

PPR

INSTRUCTIONS MANUAL

EN

HANDBUCH

DE

MANUAL DE INSTALACION

ES

MANUEL D'INSTALLATION

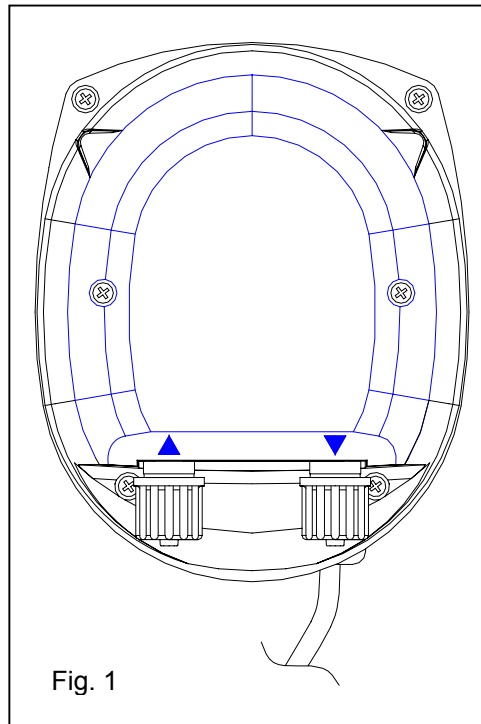
FR

MANUALE D'INSTALLAZIONE

IT

PPR Pump

PPR peristaltic pump (variable speed peristaltic dosing pump)




CONTENTS

1	First of all	Pg. 2
2	Installation	Pg. 3
3	Settings and operation	Pg. 4
4	Maintenance and accessories	Pg. 5

1 FIRST OF ALL

1.1 INTRODUCTION

 Read this manual carefully, paying particular attention to the warnings and precautionary measures given. Always follow the necessary safety procedures, use suitable protection for the face and eyes and wear protective clothing.

1.2 CONTENTS OF THE PACKAGE

- 1 dosing pump
- Suction hoses (2 for rinse-aid model)
- Installation kit

1.3 WARNINGS

When installing the pump, read the label and check that:

- The peristaltic tube is made from material that is compatible with the liquid to be dispensed;
- The power supply voltage corresponds to the voltage indicated;
- The pressure at the injection point is lower than or equal to the pump's nominal pressure;
- The suction hose is inserted into the product tank, connected to the pump's suction connector (indicated by ▲ on the cover) and tightened with the ring nut provided (see [fig. 1](#));
- The delivery pipe is connected to the pump's delivery connector (indicated by ▼ on the cover), tightened with the ring nut provided and inserted into the tank's inlet connector;
- The protective cover of the hydraulic unit is correctly fitted into its seat;
- The pump is connected to the network so that a multipole tripping device with a minimum contact opening of 3 mm is connected to it.

NON-OBSERVANCE OF THE REGULATIONS PROVIDED IN THIS MANUAL MAY PROVE HARMFUL FOR PEOPLE OR THINGS AND/OR DAMAGE PARTS OF THE EQUIPMENT, COMPROMISING ITS OPERATION.



WARNING



Disconnect the power supply voltage before carrying out any interventions on the pump!!

1.4 MATERIAL REQUIRED FOR INSTALLATION

- Drill
- Set of drill bits
- Spanners
- Screwdriver

2 INSTALLATION

2.1 FIXING THE SYSTEM

Assembly with the bracket provided

- Fasten the metal bracket using the screw provided, as shown in [fig. 2](#);
- If mounting on a wall with tiles or a low-friction surface finish, use the double-sided tape provided with the pump:

Remove one of the two protective sheets of the double-sided tape and apply the tape to the bracket. Then remove the second protective sheet and fasten the bracket with the screw;

- Place the rear of the pump above the bracket in order to slide the bracket into the groove on the rear cover until it slots into place.

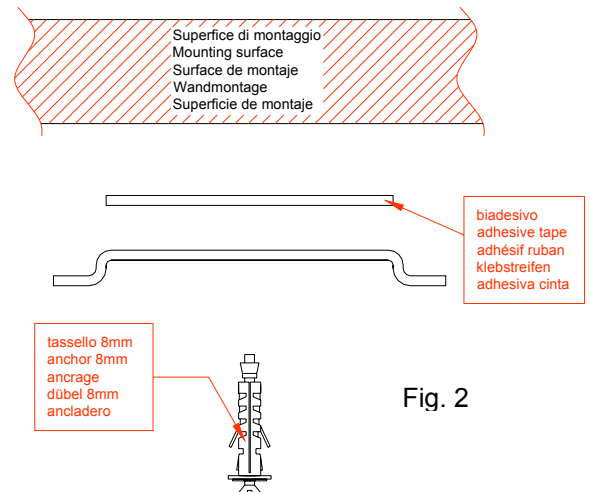


Fig. 2

Assembly by fastening the cover to the wall

- Disassemble the pump by undoing the fastening screws on its housing
- Lift the voltage terminal upwards to disconnect it from the circuit
- The fastening holes are on the pump's rear cover: knock the plastic guards out of the fastening holes using a punch or a screwdriver (you can use the cover itself as a drilling template);
- Fasten the cover using the screw provided or else using screws with a diameter of 4mm;
- Reconnect the terminal to the electric circuit and assemble the front part of the pump with the aid of the fastening screws. For the wiring see [fig. 3](#).

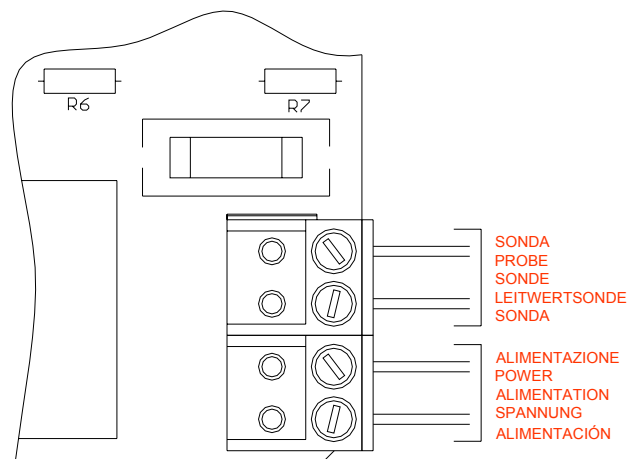


Fig. 3

2.2 HYDRAULIC CONNECTIONS

Assembling the suction filter

- Insert the end of the suction hose into the metallic ballast so that the hose comes out of the countersunk end of the ballast;
- Slide the filter support as far as possible into the same end of the hose;
- Tighten the hose, turning the ballast once to move it towards the filter support until it is flush;
- Fig. 4 shows the assembly sequence for the components of the suction filter.
- It is recommended that you always use a foot filter to make sure it reaches the bottom of the tank, and periodically clean any dried product residue or accumulated dirt on it.

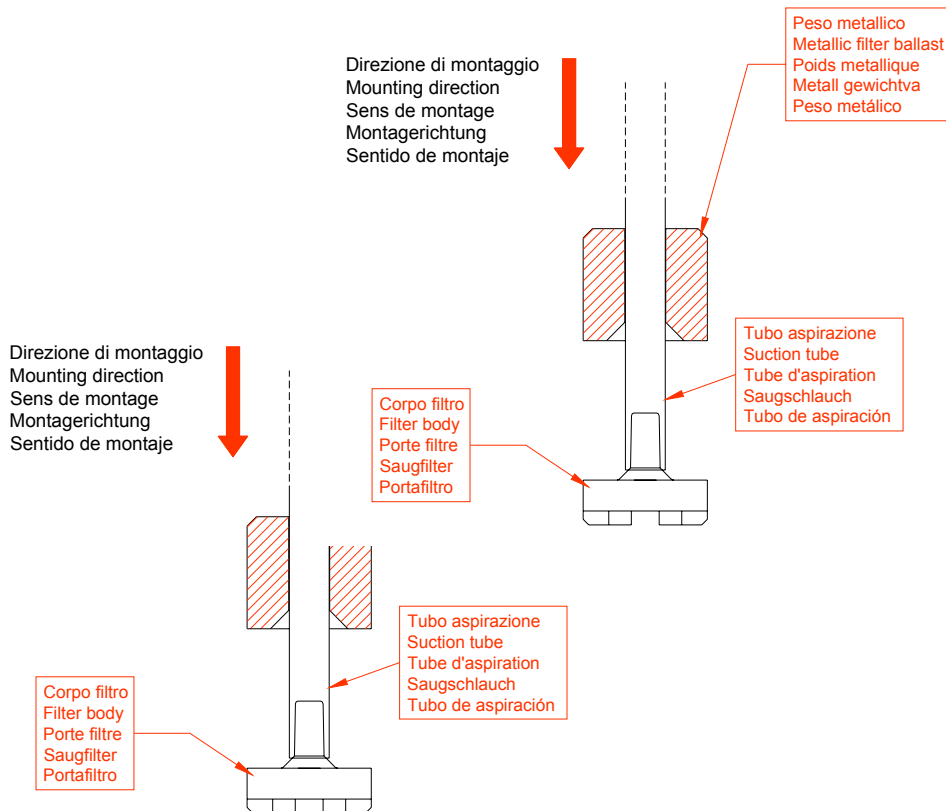


Fig. 4

3 SETTINGS AND OPERATION

Adjustment of the flow rate

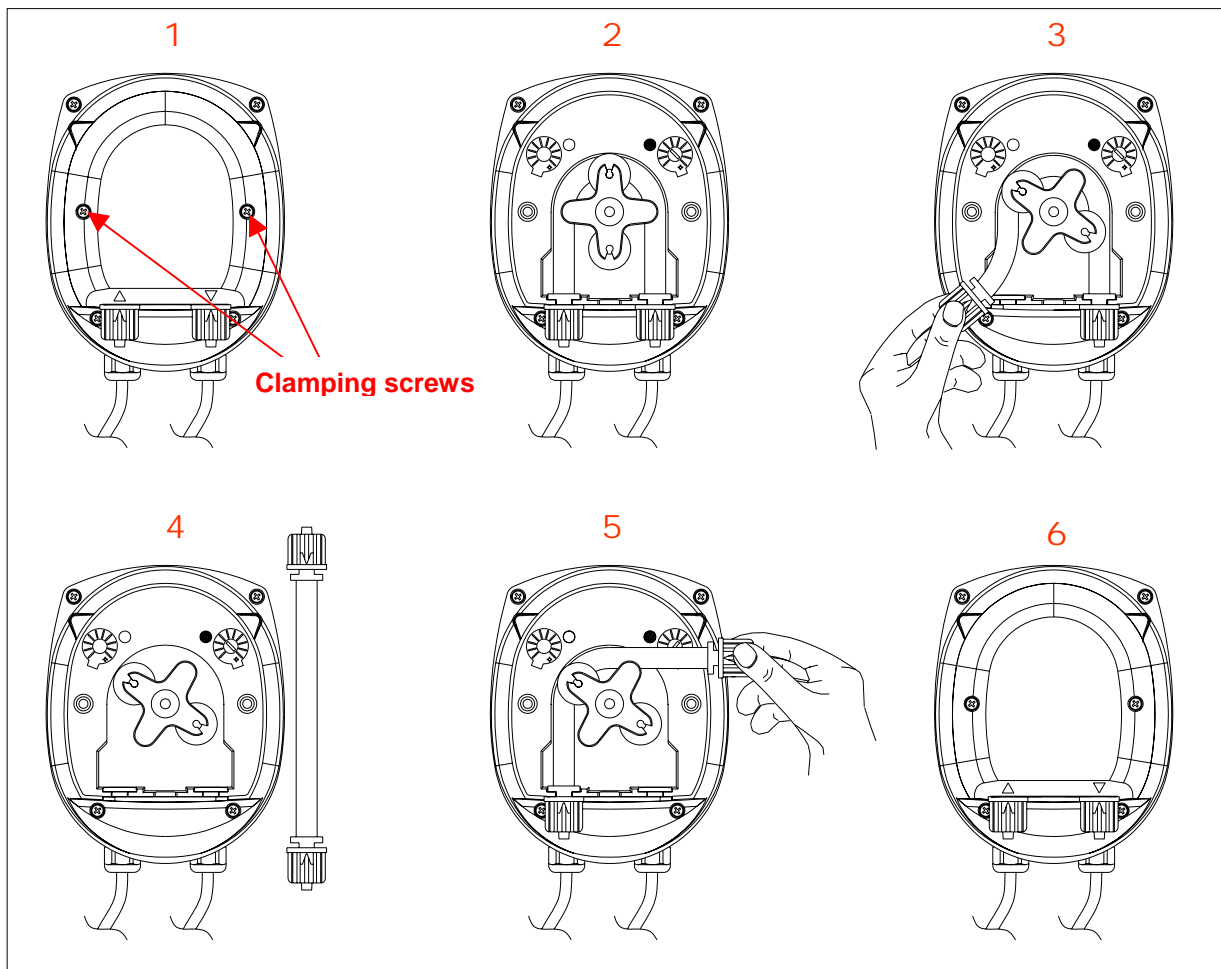
- To set the flow rate required, use a 5x20 screwdriver to remove the protective cap positioned to the right of the indicator light;
- Turn in an anticlockwise direction to decrease the rotation speed.

4 MAINTENANCE AND ACCESSORIES

4.1 Maintenance

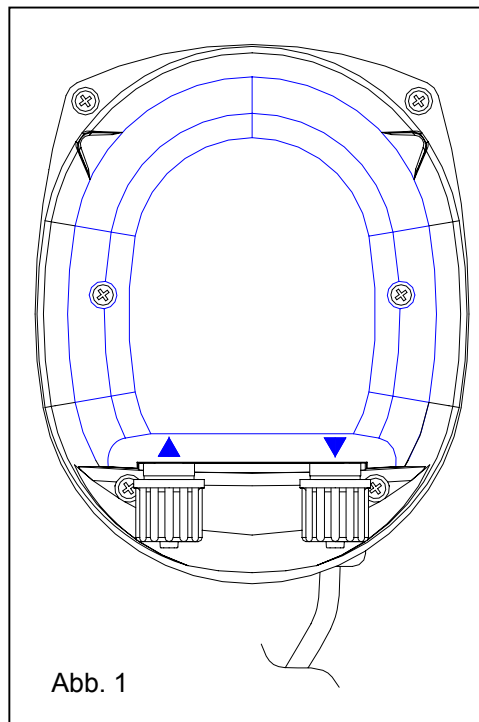
Replacing the tube

- Disconnect the pump from the power supply to prevent accidentally switching on the motor;
- Unfasten the screws shown in [fig. 5](#) and remove the transparent protective cover from the hydraulic unit;
- **Disassembly:** position the roller bracket with the two rollers vertically;
- Remove the connector to the left of the pump from its seat and pull the tube upwards. While extracting the tube follow the direction by manually turning the roller brackets in a clockwise direction until you can also remove the connector positioned to the right of the pump.
- **Assembly:** position the roller bracket with the two rollers in a horizontal position;
- Insert the connector to the left of the pump with the curved part downwards;
- Press the tube into its seat, following the path by manually turning the roller brackets in a clockwise direction, until the connector positioned to the right of the pump is correctly inserted;
- Reposition the protective cover and screw the clamping screws back into the hydraulic unit's transparent protective cover;
- Supply power to the pump again.



Pumpe PPR

Peristaltikpumpe PPR (Peristaltische Dosierpumpe mit einstellbarer Geschwindigkeit)




INHALT

1	Vorbemerkung	S. 2
2	Installation	S. 3
3	Einstellungen und Funktionsweise	S. 4
4	Wartung und Zubehör	S. 5

1 VORBEMERKUNG

1.1 WILLKOMMEN

 Wir bitten Sie, das vorliegende Handbuch aufmerksam durchzulesen und dabei besonders auf Warnhinweise und Vorsichtsmaßnahmen zu achten. Wenden Sie stets die erforderlichen Sicherheitsverfahren an und verwenden Sie angemessene Schutzausrüstungen für Gesicht und Augen sowie eine geeignete Schutzkleidung.

1.2 VERPACKUNGSIINHALT

- 1 Dosierpumpe
- Saugschläuche (2 in der Ausführung Klarspüler)
- Installations-Kit

1.3 WARNHINWEISE

Während der Installation der Pumpe lesen Sie das Etikett und überprüfen Sie, dass:

- der Membranschlauch aus einem Material besteht, das kompatibel mit der Flüssigkeit ist, die dosiert werden soll;
- die Versorgungsspannung mit den Angaben übereinstimmt;
- der Druck am Einspritzpunkt kleiner oder gleich dem Nenndruck der Pumpe ist;
- der Saugschlauch in den Produkttank getaucht, mit dem Saugfiting der Pumpe verbunden (auf dem Deckel mit ▲ gekennzeichnet) und fest mit der dafür vorgesehenen Überwurfmutter verschraubt ist (siehe Abb. 1);
- der Druckschlauch mit dem Druckanschluss der Pumpe verbunden (auf dem Deckel mit ▼ gekennzeichnet), fest mit der dafür vorgesehenen Überwurfmutter verschraubt und in den Wannen-Eingangsanschluss eingeführt ist;
- der Schutzdeckel des Hydraulikaggregats richtig in seinem Sitz eingerastet ist;
- die Pumpe so am Netz angeschlossen ist, dass eine allpolige Ausschaltvorrichtung mit mindestens 3 mm Kontaktabstand vorgeschaltet ist.

DIE NICHTBEACHTUNG DER HIER AUFGEFÜHRTEN VORSCHRIFTEN KANN ZU SACH- ODER PERSONENSCHÄDEN FÜHREN UND/ODER GERÄTETEILE BESCHÄDIGEN BZW. DEREN FUNKTION BEEINTRÄCHTIGEN.

 ACHTUNG 

Bevor Sie irgend einen Wartungseingriff an der Pumpe vornehmen, trennen Sie die Versorgungsspannung!!

1.4 NOTWENDIGES INSTALLATIONSMATERIAL

- Eine Bohrmaschine
- Ein Bohrerstet
- Werkzeugschlüssel
- Schraubenziehe

2 INSTALLATION

2.1 BEFESTIGUNG DES SYSTEMS

Montage mit mitgeliefertem Bügel

- Den Metallbügel mit der mitgelieferten Schraube fixieren, wie in Abb. 2 gezeigt;
- Wenn das System an Wänden mit Fliesen oder auf einer rutschigen Oberfläche angebracht werden soll, verwenden Sie das zusammen mit der Pumpe gelieferte doppelseitige Klebeband: Entfernen Sie eines der beiden Schutzfolien des doppelseitigen Klebebands, kleben Sie das Klebeband an den Bügel, entfernen Sie die zweite Schutzfolie und befestigen Sie daraufhin den Bügel mit der Schraube;
- Nähern Sie die Pumpenrückseite so oberhalb des Bügels an, dass dieser soweit in den dafür vorgesehenen Kanal auf dem hinteren Deckel rutschen kann, bis er einrastet.

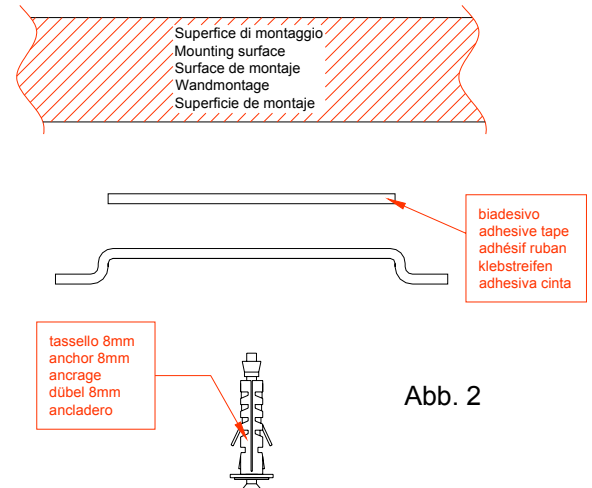


Abb. 2

Montage durch Befestigung des Deckels an der Wand

- Bauen Sie die Pumpe auseinander, indem Sie die Befestigungsschrauben auf dem Gehäuse ausschrauben
- Drücken Sie die Spannungsklemme nach oben, um sie vom Stromkreis zu trennen
- die Löcher für die Befestigung befinden sich auf dem hinteren Deckel der Pumpe: Entfernen Sie die Schutzteile aus Kunststoff mit Hilfe eines spitzen Gegenstands oder eines Schraubenziehers aus den Löchern, die zur Befestigung bestimmt sind (als Bohrschablone kann der Deckel selbst verwendet werden);
- Fixieren Sie den Deckel mit der mitgelieferten Schraube bzw. mit Schrauben mit einem Durchmesser von 4 mm;
- Schließen Sie daraufhin die Klemme wieder am Stromkreis an und montieren Sie das Vorderteil der Pumpe mit Hilfe der Befestigungsschrauben; für die Verkabelung siehe Abb. 3.

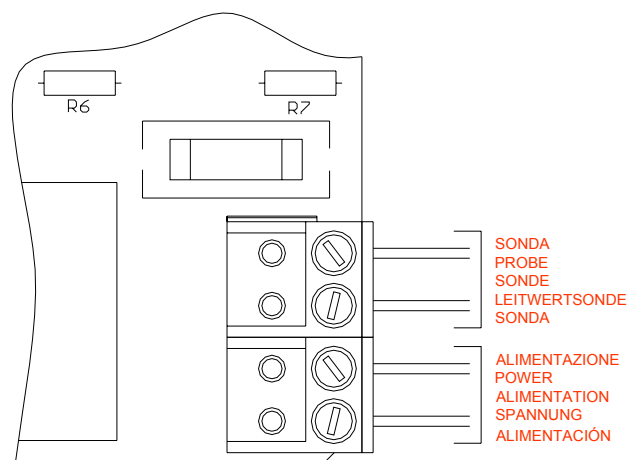


Abb. 3

2.2 HYDRAULISCHE ANSCHLÜSSE

Montage des Ansaugfilters

- Führen Sie das Ende des Saugschlauchs so in das Metallgewicht ein, dass der Schlauch aus dem ausladenden Teil des Gewichts herauschaut;
- Setzen Sie die daraufhin die Filterhalterung ganz in das selbe Schlauchende ein;
- Schließen Sie den Schlauch, indem Sie mit einer Drehung das Gewicht bis zum Anschlag an die Filterhalterung annähern;
- In Abb. 4 sind die einzelnen Montageschritte für die Teile aufgeführt, aus denen sich der Ansaugfilter zusammensetzt.
- Es ist ratsam, immer einen Fußfilter zu verwenden, sicherzustellen, dass dieser den Boden des Tanks erreicht und ihn regelmäßig von etwaigen angetrockneten Produktrückständen oder angesammelten Verunreinigungen zu befreien.

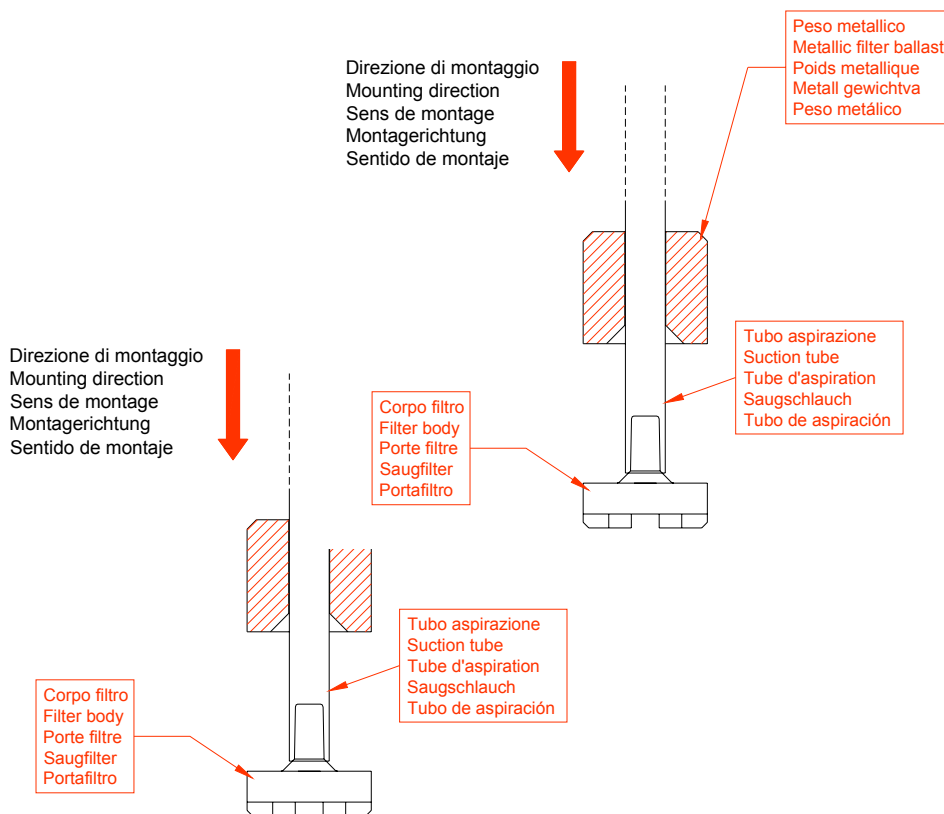


Abb. 4

3 EINSTELLUNGEN UND FUNKTIONSWEISE

Einstellung der Förderleistung

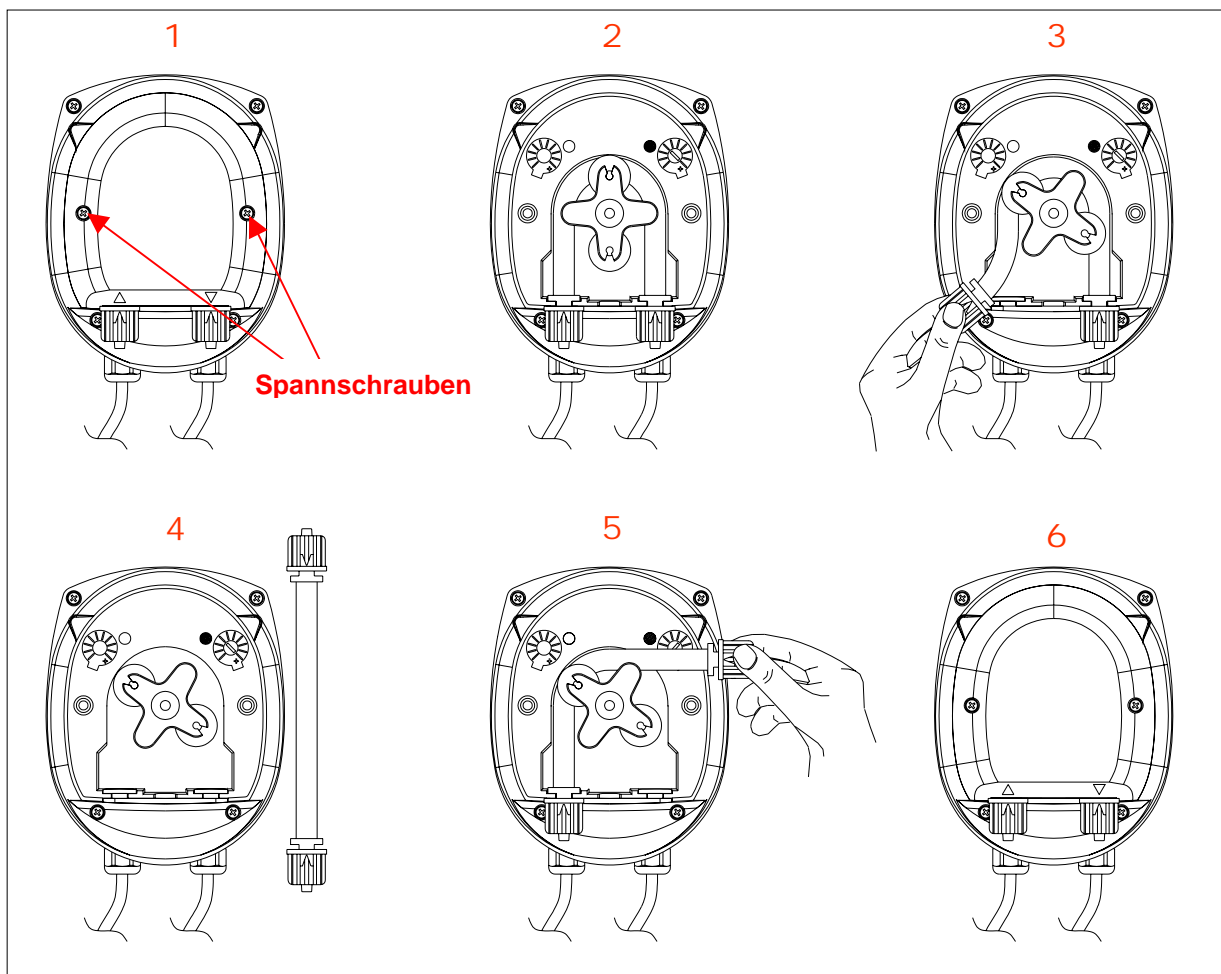
- Zur Einstellung der gewünschten Förderleistung, mit einem Schraubenzieher 5x20 den Schutzdeckel rechts von der Betriebsleuchte entfernen;
um die Drehgeschwindigkeit zu verringern, im Gegenuhrzeigersinn drehen.

4 WARTUNG UND ZUBEHÖR

4.1 Wartung

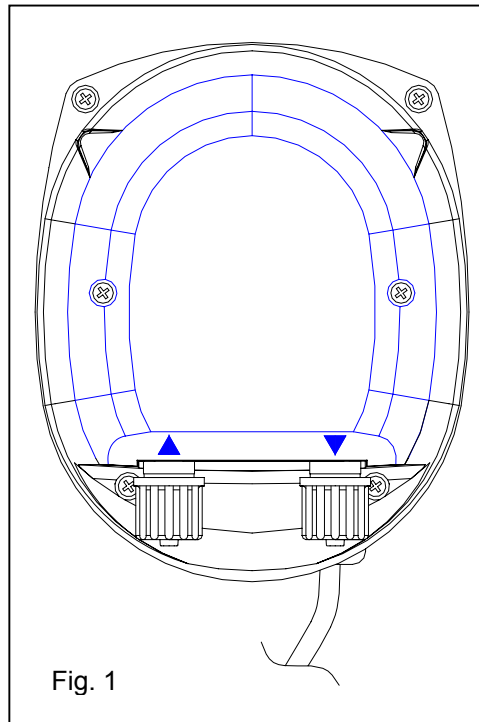
Auswechseln des Schlauchs

- Trennen Sie die Versorgungsspannung von der Pumpe, um ein ungewolltes Anlaufen des Motors zu vermeiden;
- Schrauben Sie die in Abb. 5 angegebenen Schrauben aus und entfernen Sie daraufhin den durchsichtigen Schutzdeckel des Hydraulikaggregats;
- Für die Demontage: Positionieren Sie den Rollenträger mit den beiden Rollen senkrecht;
- Entfernen Sie den Anschluss links von der Pumpe aus seinem Sitz und ziehen Sie dazu den Schlauch nach oben; während der Schlauch herausgezogen wird, folgen Sie seinem Verlauf, wobei Sie den Rollenträger von Hand im Uhrzeigersinn drehen, bis auch der Anschluss rechts von der Pumpe herausgenommen werden kann.
- Für die Montage: Positionieren Sie den Rollenträger mit den beiden Rollen waagrecht;
- Setzen Sie den links von der Pumpe angeordneten Anschluss mit der gebogenen Seite nach unten ein;
- Drücken Sie den Schlauch in seinen Sitz und folgen Sie dabei seinem Verlauf, wobei Sie den Rollenträger von Hand im Uhrzeigersinn drehen, bis auch der Anschluss rechts von der Pumpe fest eingesetzt wurde;
- Setzen Sie daraufhin erneut den Schutzdeckel ein und schrauben Sie die Spannschrauben des durchsichtigen Schutzdeckels des Hydraulikaggregats wieder ein;
- Versorgen Sie die Pumpe wieder mit Strom.



Bomba PPR

Bomba peristáltica PPR (bomba dosificadora peristáltica de velocidad variable)




INDICE

1	Antes de empezar	P. 2
2	Instalación	P. 3
3	Configuraciones y funcionamiento	P. 4
4	Mantenimiento y accesorios	P. 5

1 ANTES DE EMPEZAR

1.1 INTRODUCCIÓN

 Leer cuidadosamente este manual, prestando una particular atención a las advertencias y a las medidas precautorias indicadas. Se tienen que respetar siempre los procedimientos de seguridad necesarios, utilizando las protecciones adecuadas para el rostro y los ojos, y llevando ropa de protección.

1.2 CONTENIDO DEL PAQUETE

- 1 bomba dosificadora
- Tubos de aspiración (2 en el modelo abrillantador)
- Kit de instalación

1.3 ADVERTENCIA

Durante la instalación de la bomba, leer la etiqueta y controlar que:

- el tubo de membrana sea de material compatible con el líquido que se tiene que dosificar;
- la tensión de alimentación corresponda con la indicada;
- la presión en correspondencia con el punto de inyección sea inferior o igual a la presión nominal de la bomba;
- el tubo de aspiración esté dentro del depósito del producto, esté conectado al racor de aspiración de la bomba (indicado con ▲ en la tapa) y esté cerrado con la correspondiente virola (véase fig. 1);
- el tubo de envío esté conectado al racor de envío de la bomba (indicado con ▼ en la tapa), esté cerrado con la correspondiente virola y esté introducido en el racor de entrada en la tina;
- la tapa de protección del grupo hidráulico esté correctamente colocada en su sede;
- la bomba esté conectada a la red para que haya un dispositivo de desactivación omnipolar con distancia de apertura de los contactos de al menos 3 mm.

EL INCUMPLIMIENTO DE LAS NORMAS INDICADAS EN ESTE MANUAL PUEDE CAUSAR DAÑOS A COSAS, A PERSONAS Y/O A PARTES DEL EQUIPO Y COMPROMETER SU FUNCIONAMIENTO.



CUIDADO



¡Antes de intervenir en la bomba, hay que desconectar la tensión de alimentación!

1.4 MATERIAL NECESARIO PARA LA INSTALACIÓN

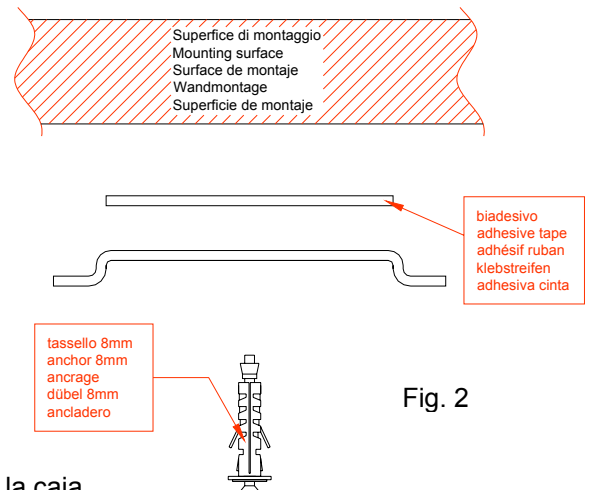
- taladro
- set de puntas
- llaves
- atornillador

2 INSTALACIÓN

2.1 FIJACIÓN DEL SISTEMA

Montaje con estribos en dotación

- Fijar el estribo metálico por medio del tornillo en dotación, como se indica en la [fig. 2](#);
- Si se fija en una pared con azulejos o con acabado superficial de rozamiento bajo, utilizar el biadhensivo suministrado con la bomba:
Remover una de las dos hojas de protección de la cinta biadhensiva, pegar el biadhensivo en el estribo, remover la segunda hoja de protección y fijar el estribo con el tornillo;
- Apoyar la parte posterior de la bomba arriba del estribo permitiendo al estribo deslizarse en el canal que se encuentra en la tapa posterior, hasta que se encastre.



Montaje con fijación de la tapa en la pared

- Desmontar la bomba desenroscando los tornillos de fijación en la caja
- Levantar el bornes de la tensión para separarlo del circuito
- Los agujeros para la fijación están en la tapa posterior de la bomba: extraer las protecciones plásticas de los agujeros correspondientes a la fijación mediante un punzón o un atornillador (como patrón de perforación se puede utilizar la tapa);
- Fijar la tapa por medio del tornillo en dotación o con tornillos de 4 mm de diámetro;
- Conectar nuevamente el bornes en el circuito eléctrico y montar la parte anterior de la bomba con la ayuda de los tornillos de fijación; para el cableo véase la [fig. 3](#).

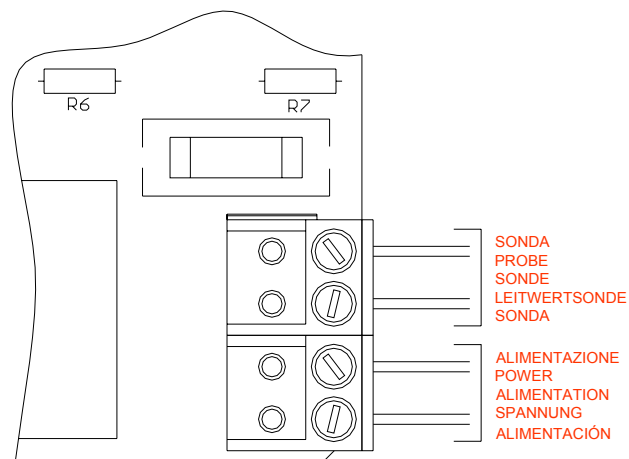


Fig. 3

2.2 CONEXIONES HIDRÁULICAS

Montaje del filtro de aspiración

- Introducir la punta del tubo de aspiración en el peso metálico para que el tubo salga de la parte avellanada del peso;
- introducir hasta el fondo el portafiltro en dicha punta del tubo;

- cerrar el tubo acercando con una rotación el peso al portafiltros, hasta el tope;
- la fig. 4 ilustra la secuencia de montaje de las piezas que componen el filtro de aspiración.
- se aconseja utilizar siempre el filtro de fondo, controlar que llegue hasta el fondo del depósito y limpiar periódicamente los residuos de producto seco o la suciedad acumulada.

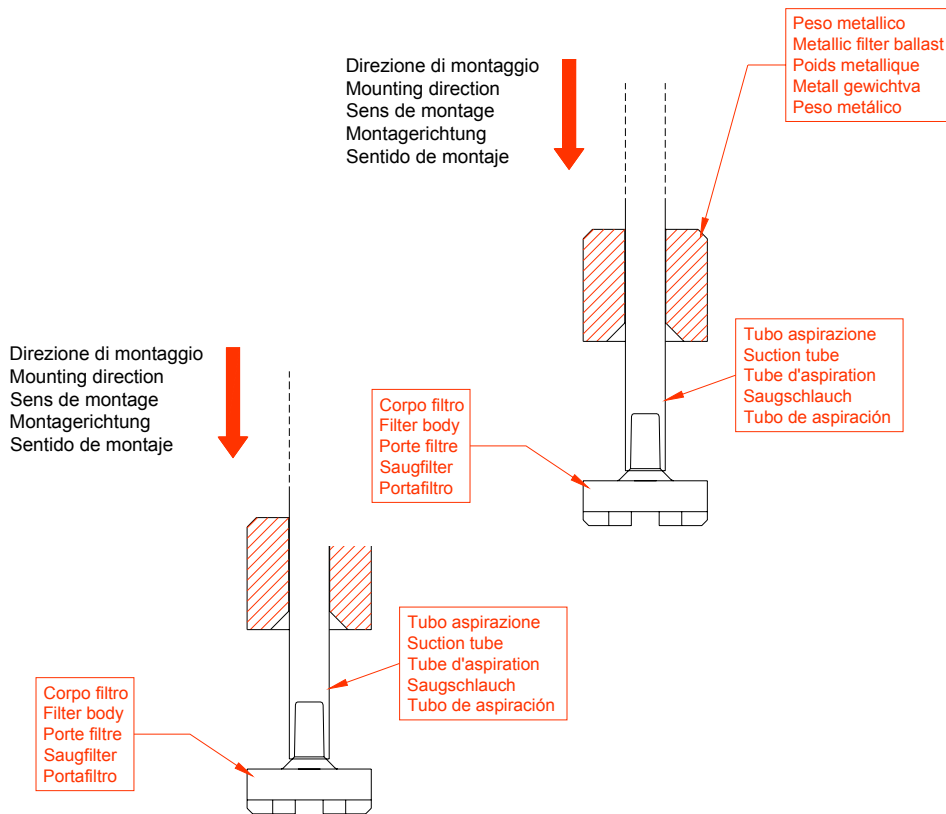


Fig. 4

3 CONFIGURACIONES Y FUNCIONAMIENTO

Regulación del caudal

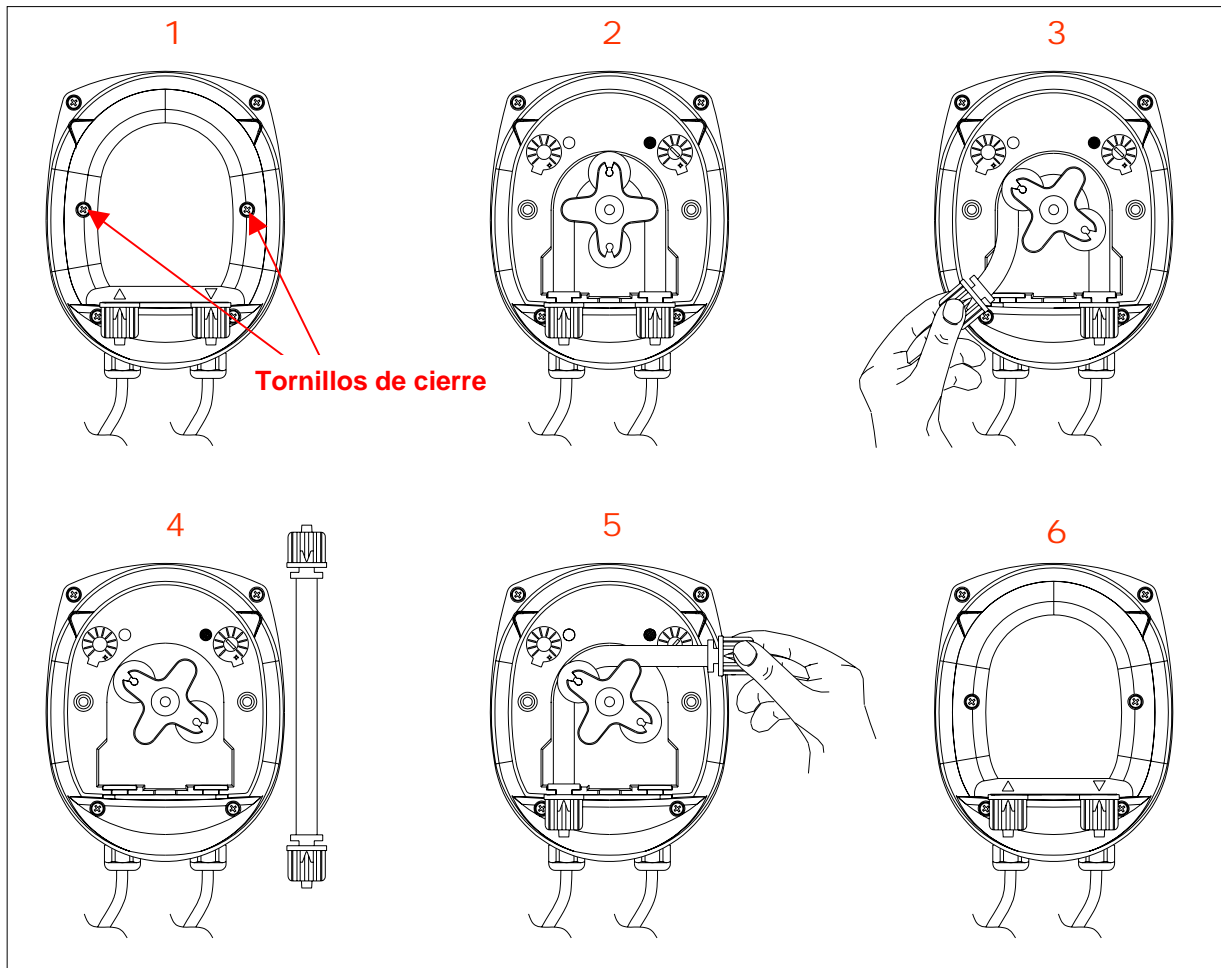
- Para configurar el valor de caudal deseado, remover con un atornillador 5x20 el tapón de protección que se encuentra a la derecha del indicador de funcionamiento;
- para disminuir la velocidad de rotación, girar en sentido antihorario.

4 MANTENIMIENTO Y ACCESORIOS

4.1 Mantenimiento

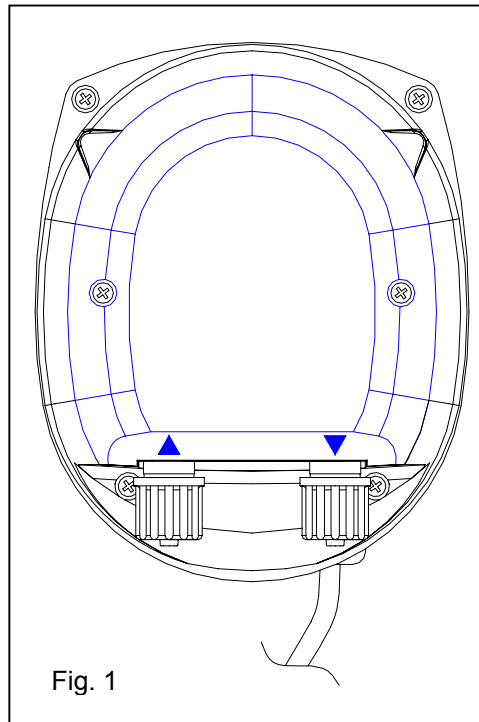
Sustitución del tubo

- Separar la bomba de la alimentación para impedir que se encienda accidentalmente el motor;
- Desenroscar los tornillos indicados en la [fig. 5](#) y remover la tapa de protección transparente del grupo hidráulico;
- Para el desmontaje: posicionar el porta-rodillos con dos rodillos en posición vertical;
- Remover el racor a la izquierda de la bomba de su sede y levantar el tubo; mientras se extrae el tubo seguir la dirección girando manualmente el porta-rodillos en sentido horario, hasta que no se extraiga también el racor que se encuentra a la derecha de la bomba.
- Para el montaje: posicionar el porta-rodillos con los dos rodillos en posición horizontal;
- Introducir el racor a la izquierda de la bomba con la parte curva hacia abajo;
- Apretar el tubo en su sede siguiendo el recorrido y girando manualmente el porta-rodillos en sentido horario, hasta que el racor colocado a la derecha de la bomba se introduzca correctamente;
- Posicionar nuevamente la tapa de protección y enroscar los tornillos de cierre de la tapa de protección transparente del grupo hidráulico;
- Alimentar nuevamente la bomba.



Pompe PPR

Pompe péristaltique PPR (pompe doseuse péristaltique à vitesse variable)




SOMMAIRE

1	Prémisse	P. 2
2	Installation	P. 3
3	Réglages et fonctionnement	P. 4
4	Maintenance et accessoires	P. 5

1 PREMISSE

1.1 INTRODUCTION

 Lire attentivement ce manuel, en prêtant une attention particulière aux avertissements et aux mesures de précaution indiquées. Respecter toujours les procédures de sécurité nécessaires, utiliser les équipements de protection appropriés pour le visage et pour les yeux, et porter également les vêtements de protection.

1.2 CONTENU DU COLIS

- 1 pompe doseuse
- Tuyaux d'aspiration (2 pour le modèle brill)
- Kit d'installation

1.3 AVERTISSEMENTS

Pendant l'installation de la pompe, lire l'étiquette et contrôler:

- que le tube péristaltique soit en matériel compatible avec le liquide à doser;
- que la tension d'alimentation corresponde à celle indiquée;
- que la pression au niveau du point d'injection soit inférieure ou égale à la pression nominale de la pompe;
- que le tuyau d'aspiration soit inséré à l'intérieur du réservoir du produit, qu'il soit relié au raccord d'aspiration de la pompe (indiqué par ▲ sur le couvercle) et également serré au moyen de la bague (voir fig. 1);
- que le tuyau de refoulement soit relié au raccord de refoulement de la pompe (indiqué par ▼ sur le couvercle), serré au moyen de la bague et qu'il soit inséré dans le raccord d'entrée au bac;
- que le couvercle de protection du groupe hydraulique soit encastré correctement dans son logement;
- que la pompe soit reliée au réseau avec un dispositif de coupure omnipolaire avec écart d'ouverture des contacts d'au moins 3 mm.

LE NON-RESPECT DES NORMES REPORTEES DANS CE MANUEL PEUT CAUSER DES DOMMAGES AUX BIENS OU AUX PERSONNES ET/OU ENDOMMAGER DES PIECES DE L'EQUIPEMENT ET EN PREJUDICIER LE BON FONCTIONNEMENT.



ATTENTION



Avant d'effectuer toute opération sur la pompe, couper la tension d'alimentation!!

1.4 MATÉRIEL NÉCESSAIRE POUR L'INSTALLATION

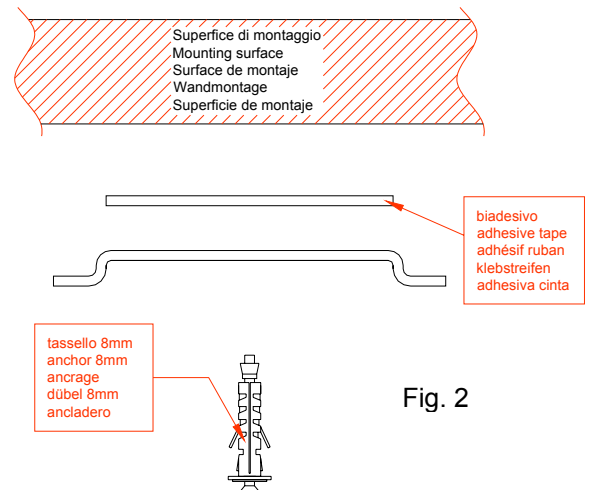
- perceuse
- jeu de forets
- clés
- tournevis

2 INSTALLATION

2.1 FIXATION DU SYSTÈME

Montage avec l'étrier fourni

- Fixer l'étrier métallique à l'aide de la vis fournie, comme indiqué fig. 2;
- En cas de fixation sur des murs carrelés ou ayant une surface de finition de faible frottement, utiliser le ruban bi-adhésif livré ensemble à la pompe:
Ôter une des deux bandes de protection du ruban bi-adhésif, attacher le ruban bi-adhésif à l'étrier, ôter la deuxième bande de protection et procéder à la fixation de l'étrier à l'aide de la vis;
- Poser le côté arrière de la pompe au-dessus de l'étrier de façon à faire glisser l'étrier dans le guide situé sur le couvercle postérieur, jusqu'à ce qu'il soit encastré.



Montage avec fixation du couvercle au mur

- Démontez la pompe en dévissant les vis de fixation situées sur le boîtier
- Soulever vers le haut la borne de la tension pour le déconnecter du circuit
- Les trous pour la fixation sont sur le couvercle postérieur de la pompe: faire sauter les protections en plastique des trous destinés à la fixation à l'aide d'un pointeau ou d'un tournevis (comme gabarit de perçage, utiliser le couvercle);
- fixer le couvercle à l'aide de la vis fournie ou à l'aide des vis de 4 mm de diamètre;
- reconnecter la borne au circuit électrique et monter la partie avant de la pompe à l'aide des vis de fixation; pour le câblage voir fig. 3.

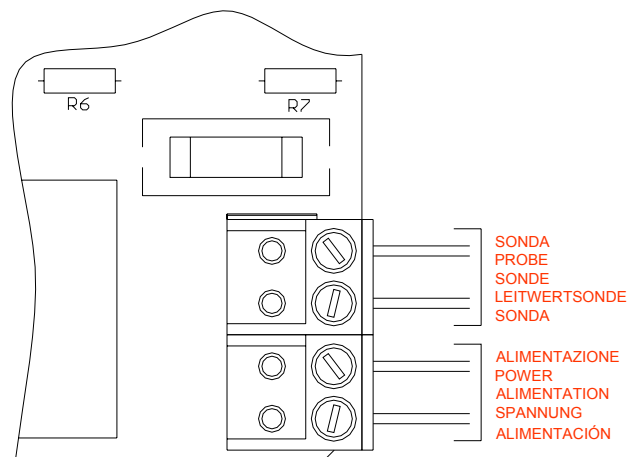


Fig. 3

2.2 RACCORDEMENTS HYDRAULIQUES

Montage du filtre d'aspiration

- Insérer l'extrémité du tuyau d'aspiration dans le poids métallique de façon qu'il sorte de la partie de déchargement du poids;
- Insérer le porte-filtre dans le même bout du tuyau;
- Fermer le tuyau en rapprochant le poids au porte-filtres avec une rotation, jusqu'à l'arrêt;
- La fig. 4 reporte chacune des phases de montage du filtre d'aspiration.
- Nous vous conseillons d'utiliser toujours un filtre d'aspiration, en vérifiant qu'il atteigne le fond du réservoir et le nettoyer régulièrement de tout résidu solide et de tout dépôt d'impuretés.

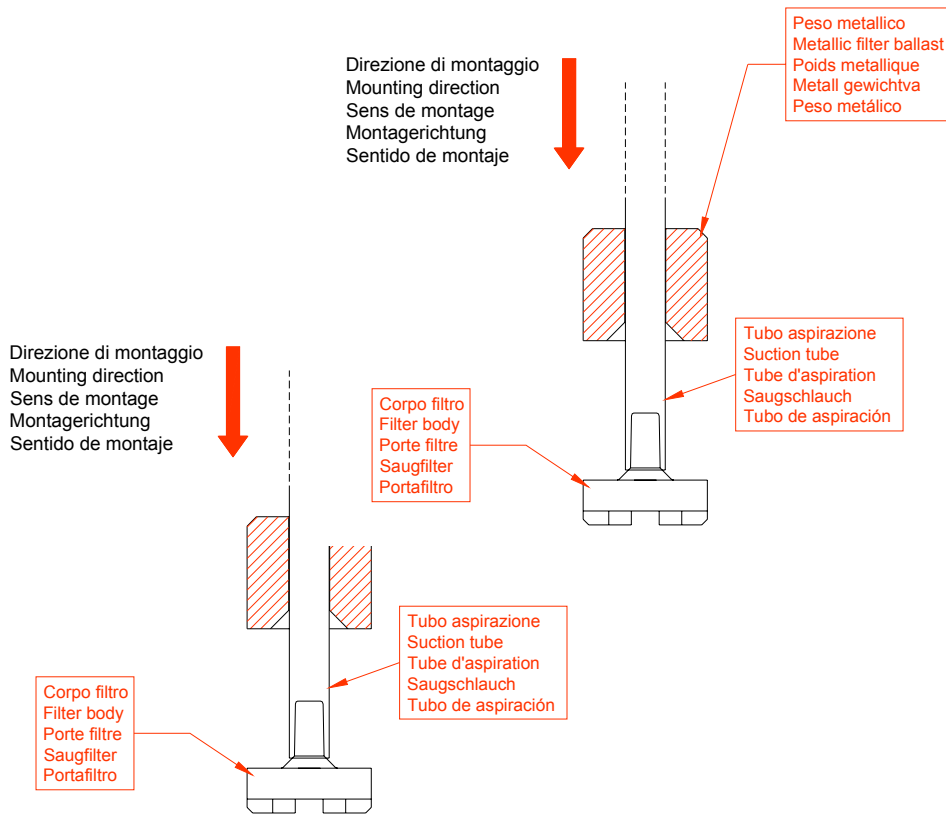


Fig. 4

3 RÉGLAGES ET FONCTIONNEMENT

Réglage du débit

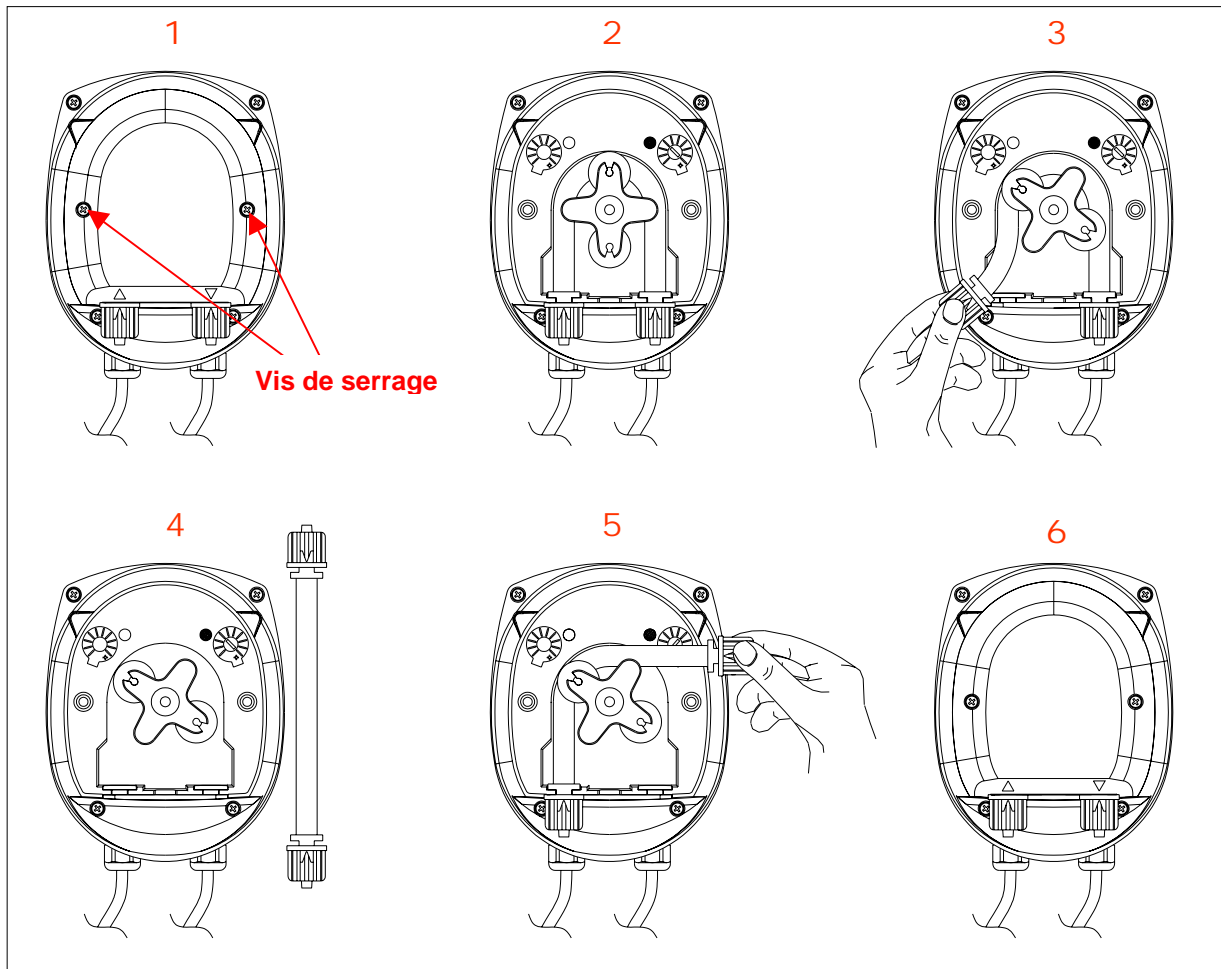
- Pour régler le débit voulu, ôter le couvercle de protection situé sur la droite du voyant de fonctionnement à l'aide d'un tournevis 5x20;
pour réduire la vitesse de rotation, tourner dans le sens contraire des aiguilles d'une montre.

4 MAINTENANCE ET ACCESSOIRES

4.1 Maintenance

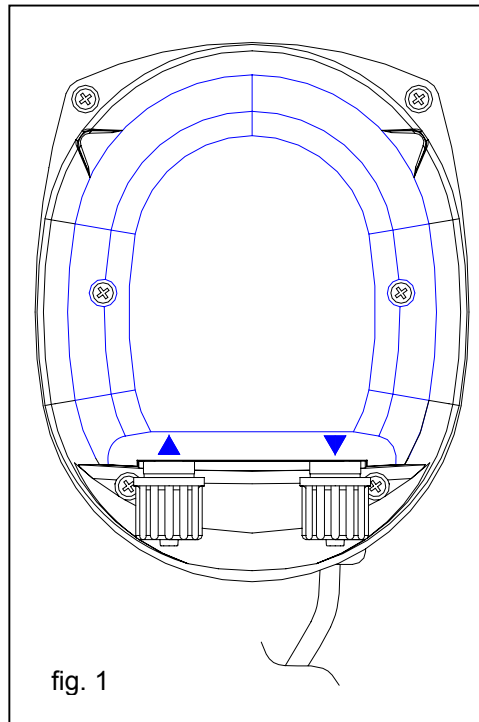
Remplacement du tuyau

- Détacher la pompe de l'alimentation électrique pour empêcher tout risque d'allumage fortuit du moteur;
- Dévisser les vis indiquées fig. 5 et ôter le couvercle transparent de protection du groupe hydraulique;
- Pour le démontage: placer le porte-galet avec les deux galets en position verticale;
- Retirer le raccord placé à gauche de la pompe du logement et tirer le tuyau vers le haut; pendant le dégagement du tuyau suivre son mouvement en tournant manuellement le porte-galet dans le sens des aiguilles d'une montre, jusqu'à ce qu'il soit possible de dégager également le raccord situé à droite de la pompe.
- Pour le montage: placer le porte-galet avec les deux galets en position horizontale;
- Insérer le raccord à gauche de la pompe avec le côté bombé orienté vers le bas;
- Pousser le tuyau dans son logement et suivre son mouvement en tournant manuellement le porte-galet dans le sens des aiguilles d'une montre, jusqu'à obtenir la bonne insertion du raccord situé à droite de la pompe;
- Replacer le couvercle de protection et revisser les vis de serrage du couvercle transparent de protection du groupe hydraulique;
- Rétablir le branchement électrique de la pompe.



Pompa PPR

Pompa peristaltica PPR (Pompa dosatrice peristaltica a velocità regolabile)




INDICE

1	Prima di tutto	pag 2
2	Installazione	pag 3
3	Impostazioni e funzionamento	pag 4
4	Manutenzione ed accessori	pag 5

1 PRIMA DI TUTTO

1.1 BENVENUTO

 Si prega di leggere attentamente il presente manuale, facendo particolare attenzione ad avvertenze e precauzioni. Seguire sempre le necessarie procedure di sicurezza, incluso l'impiego di adeguate protezioni per viso, occhi e abbigliamento.

1.2 IL CONTENUTO NELLA CONFEZIONE

- 1 pompa dosatrice
- tubi di aspirazione (2 nella versione Brillantante)
- Kit di installazione

1.3 AVVERTENZE

In fase di installazione della pompa, leggere l'etichetta e verificare che:

- il tubo membrana sia di materiale compatibile con il liquido che deve essere dosato;
- la tensione di alimentazione sia corrispondente a quella indicata;
- la pressione in corrispondenza del punto di iniezione sia inferiore o uguale a quella nominale della pompa;
- il tubo di aspirazione sia inserito all'interno del serbatoio del prodotto, sia connesso al raccordo di aspirazione della pompa (segnato sul coperchio con ▲) e serrato con l'apposita ghiera (vedere fig. 1);
- il tubo di mandata sia connesso al raccordo di mandata della pompa (segnato sul coperchio con ▼), serrato con l'apposita ghiera, e sia inserito nel raccordo di entrata in vasca;
- il coperchio di protezione del gruppo idraulico sia correttamente incastrato nella sua sede;
- la pompa sia connessa alla rete in modo che sia presente un dispositivo di disinserzione onnipolare con distanza di apertura dei contatti di almeno 3 mm;

IL MANCATO RISPETTO DI UNA DELLE PRESCRIZIONI QUI CONTENUTE PUÒ PROVOCARE DANNI ALLE PERSONE E/O IL NON CORRETTO FUNZIONAMENTO O DANNEGGIAMENTO DEGLI APPARECCHI.



ATTENZIONE



Prima di effettuare qualunque intervento sulla pompa, disconnettere la tensione di alimentazione!!

1.4 MATERIALE NECESSARIO PER L'INSTALLAZIONE

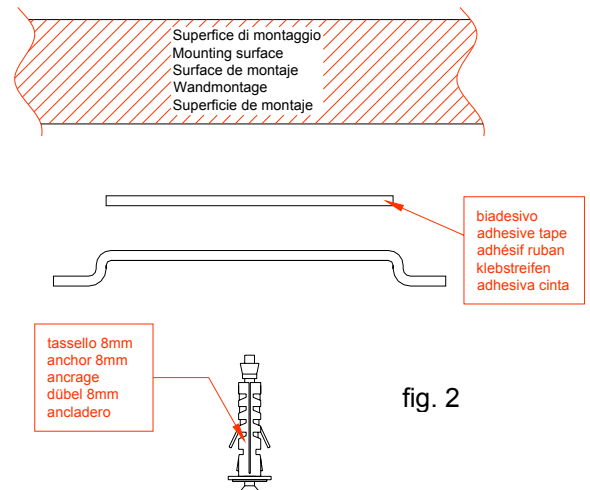
- Un trapano
- Un set di punte
- Chiavi
- Cacciavite

2 INSTALLAZIONE

2.1 FISSAGGIO SISTEMA

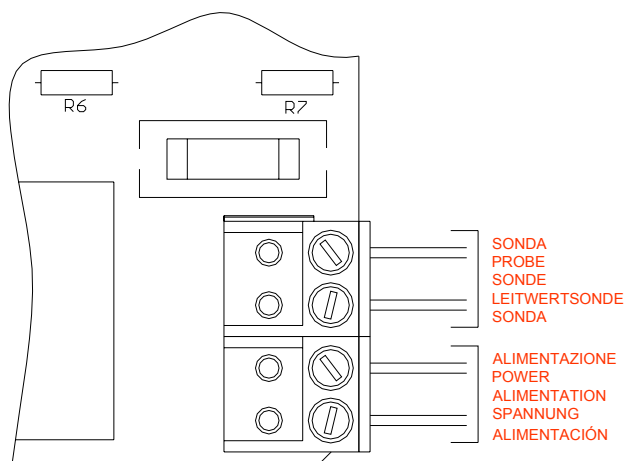
Montaggio con staffa in dotazione

- Fissare la staffa metallica mediante la vite in dotazione, nella maniera indicata in [fig. 2](#);
- nel caso di fissaggio su pareti con piastrelle o con finitura superficiale a basso attrito, fare uso del biadesivo fornito con la pompa:
togliere uno dei due fogli protettivi dal biadesivo, attaccare il biadesivo alla staffa, togliere il secondo foglio protettivo dal biadesivo e procedere al fissaggio della staffa con la vite;
- appoggiare la parte posteriore della pompa al di sopra della staffa, in modo da far scivolare la staffa nel canale di invito ricavato sul coperchio posteriore, sino all'incastro.



Montaggio con fissaggio del coperchio a muro

- Smontare la pompa svitando le viti di fissaggio sulla scatola
- sollevare verso l'alto il morsetto della tensione per staccarlo dal circuito
- i fori per il fissaggio sono sul coperchio posteriore della pompa: far saltare le protezioni plastiche dai fori destinati al fissaggio mediante un punteruolo o un giravite (come dima di foratura, si può utilizzare il coperchio stesso) ;
- fissare il coperchio mediante la vite in dotazione o mediante viti $\varnothing 4$ mm;
- connettere nuovamente il morsetto volante al circuito e montare la parte anteriore della pompa, mediante le viti di fissaggio; per il cablaggio dei cavi si veda la [fig. 3](#).



2.2 CONNESSIONI IDRAULICHE

Montaggio filtro di aspirazione

- Inserire l'estremità del tubo di aspirazione nel peso metallico, in modo che il tubo fuoriesca dalla parte svasata del peso stesso;
- infilare fino in fondo il portafiltro nella stessa estremità del tubo;
- serrare il tubo, avvicinando con una rotazione il peso al portafiltro, fino a battuta;
- La [fig. 4](#) illustra la sequenza di montaggio dei pezzi componenti il filtro di aspirazione.
- si consiglia di usare sempre il filtro di fondo in aspirazione, di accertarsi che arrivi sul fondo del serbatoio e di pulirlo periodicamente da eventuali residui di prodotto essiccato o sporczia accumulata.

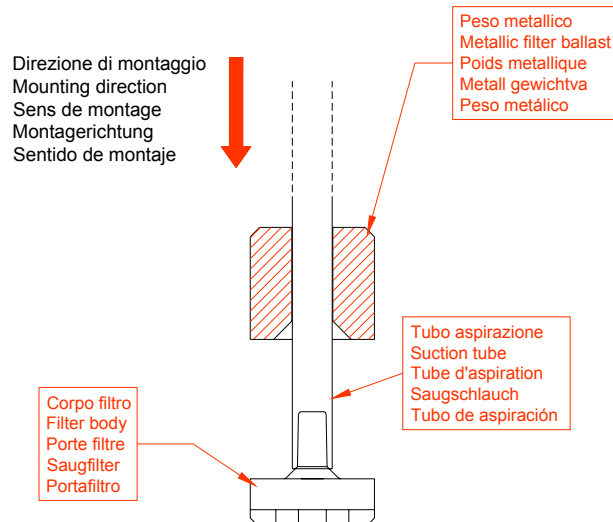


fig. 4

3 IMPOSTAZIONI E FUNZIONAMENTO

Regolazione della portata

- Per impostare il valore di portata desiderato, estrarre con un giravite 5x20 il tappo di protezione a destra della spia di funzionamento;
- per diminuire la velocità di rotazione, ruotare in senso antiorario.

4 MANUTEZIONE ED ACCESSORI

4.1 Manutenzione

Sostituzione tubo

- Togliere la alimentazione alla pompa, in maniera che non possa azionarsi il motore in maniera non voluta;
- Svitare le viti indicate in fig. 5 e poi togliere il coperchio trasparente di protezione del gruppo idraulico;
- per lo smontaggio, posizionare il portarullini con i due rullini in posizione verticale;
- rimuovere dalla sua sede il raccordo posto a sinistra della pompa, tirando il tubo verso l'alto, seguendone il percorso ruotando manualmente il portarullini in senso orario, sino ad estrarre anche il raccordo posto a destra della pompa
- per il montaggio, posizionare il portarullini con i due rullini in posizione orizzontale;
- inserire a fondo il raccordo posto a sinistra della pompa, con la parte curva in basso;
- premere il tubo nella sua sede, seguendone man mano il percorso ruotando manualmente il portarullini in senso orario, sino ad inserire a fondo anche il raccordo posto a destra della pompa;
- inserire nuovamente il coperchio di protezione e rimontare le viti di serraggio del coperchio trasparente di protezione del gruppo idraulico.
- Ridare alimentazione alla pompa.

