



Ref. PLREC / PLREB

- GB** *RAPID PROJECTOR*
- E** *PROYECTOR RAPID*
- FR** *PROJECTEUR RAPID*
- D** *PROIETTORE RAPID*
- I** *STRAHLER RAPID*
- NL** *SCHIJNWERPER RAPID*
- P** *PROJETOR RAPID*



*INSTALLATION AND MAINTENANCE MANUAL
MANUAL DE INSTALACIÓN Y MANTENIMIENTO
MANUEL D'INSTALLATION ET D'ENTRETIEN
EINBAU-UND BETRIEBSANLEITUNG
MANUALE DI INSTALAZIONE E MANUTENZIONE
INSTALLATIE- EN ONDERHOUDSHANDLEIDING
MANUAL DE INSTRUÇÕES E MANUTENÇÃO*



ENGLISH

IMPORTANT: The instruction manual you are holding includes essential information on the safety measures to be implemented for installation and start-up. Therefore, the installer as well as the user must read the instructions before beginning installation and start-up.
Keep this manual for future reference.

To achieve optimum performance of the LED Rapid Projector, follow the instructions provided below:

1. VERIFY THE CONTENTS OF THE PACKING:

The following accessories are included inside the box:

- Unit projector
- 1" 1/2 adaptor
- Manual for electrical connection
- Warranty booklet
- Installation and maintenance manual
- Spanner for adaptor
- Nozzle
- Stuffing box hose

2. GENERAL CHARACTERISTICS:

This projector has been designed to be used totally submerged in water. It is a Class III electric apparatus with very low safety voltage (**12V with alternating current**).

The projector complies with IPX8 degree of protection (resistance to penetration of dust, solid bodies and humidity) at a nominal immersion depth of 2 m.

This projector complies with international safety standards for lights, especially the EN 60598-2-18 standard. LIGHTS PART 2: SPECIFIC REQUIREMENTS SECTION 18 LIGHTS FOR SWIMMING POOLS AND SIMILAR APPLICATIONS.

The manufacturer is not responsible in any circumstances for assembly, installation or start-up of any electric components which have been inserted or handled at locations other than its own premises.

3. INSTALLATION:

To correctly light a swimming pool we recommend you:

- Install a projector in the range LED Rapid every 20 m² of water surface.
Note: Recommendation valid for light coloured pools. In darker coloured pools or stainless steel pools we recommend oversizing the proportion of projectors per m².
- In order to prevent glare, the projectors should be installed so that they face away from the residence or usual view of the swimming pool.
- In the event that lighting is used in training or competition pools, the projectors should be installed on the sides to prevent glare on the swimmers.
- **The spotlight should not be handled internally under any circumstances as this would lead to losing the guarantee.**
- **The LED Rapid projector has been designed to be fitted to the bushing or piping; a siphon can be made or the stuffing box kit installed (Fig. 1).**
- The projector should be fitted 400–700 mm under the surface of the water on one of the pool walls (Fig. 1). The way the projector is fitted will depend on whether the bushing or piping is used.
- Sealing all sections with resin systems or safety connections that comply with the IP68 rating is recommended to ensure that both cables and cable sheaths are properly sealed. Failure to follow these steps may cause short- or long-term damage to the light and installation cables.

4. ASSEMBLY:

Procedure:

- 1 - Install the bushing as shown in Figure 2; A (siphon) / B (Kit 65286).
- 2 - Screw the adaptor into the bushing (Fig. 3).
- 2 - Insert the cable in the bushing, ease the projector in and turn 90° clockwise (Fig. 3).
- 3 - Ensure that the logo is uppermost (Fig. 4).

Replacing the projector

1. Give a quarter of a turn anti-clockwise, remove the projector until it has come out of the adaptor (Fig. 5b) and place it on the edge of the pool.
- 2 - Loosen the stuffing box assembly and then the wire connector; it is very important to follow the steps as shown (Fig. 6).
- 3- Reconnect the projector.

5. MAINTENANCE:

This lamp does not require any type of maintenance work. If you notice that the lamp is not working properly, please contact our customer attention service.

THIS PRODUCT DOES NOT CONTAIN ANY ELEMENTS THAT CAN BE HANDLED, DISMANTLED OR REPLACED BY THE USER. IT IS FORBIDDEN TO ACCESS INSIDE THE PRODUCT, OTHERWISE THE GUARANTEE OF THE PRODUCT WILL BECOME INVALID.

6. SAFETY AND MAINTENANCE WARNINGS:

- Before any handling ensure that there is NO voltage supplied to the projector.
- People in charge of assembly should be suitably qualified for this type of work.
- Avoid making contact with the electric voltage.
- Comply with the current standards regarding accident prevention.
- In this regard, the IEC 364-7-702 standards must be observed: WIRING IN BUILDINGS SPECIAL WIRING SWIMMING POOLS.
- Do not handle with wet feet.
- Do not clean using abrasive products that could damage the projector.
- The LEDs in this projector are classified as risk group 2.
- Under no circumstances should the luminaire be stared into for one minute or more at distances equal to or less than 20 cm. Doing so could damage eyesight.

7. ASSEMBLY AND FUNCTIONING WARNINGS:

- Maximum water temperature 40°C.
- It is not recommended the use of sealing putty in this product and, anyway, you should use only products specifically conceived to work with ABS, all those products of universal use remain excluded.
- The projector is designed TO OPERATE ONLY WITH A SAFETY TRANSFORMER.
- The manufacturer is not responsible in any circumstances for assembly, installation or start-up of any electric components which have been inserted or handled at locations other than its own premises.
- It is responsibility of the installer to ensure that no water gets inside the projector by means of the cables.
- This projector is seawater resistant.
- This projector is resistant to pool treatments described below, always that the concentration values do not exceed the following levels:

TYPE OF TREATMENT	CONCENTRATION IN WATER
Chlorine	2 mg/l
Bromine	5 mg/l

Attention : Please note that the Ph of pool water always must be between 7.2 and 7.6.

8. ENVIRONMENTAL INFORMATION Processing of electrical and electronic equipment after their period of use (Only applicable in the E.U.)



In order to reduce the amount of waste of electric and electronic apparatus, to reduce the danger of components, to encourage the reuse of apparatus, to assess waste and to set up a suitable waste treatment system, with the aim of improving the efficiency of environmental protection, a set of rules has been established applicable to the manufacture of the product and other rules regarding the correct environmental treatment when these products become waste.

It is also intended to improve the environmental practices of all agents involved in electrical and electronic goods, including manufacturers, distributors, users and particularly those directly involved in the treatment of waste derived from these apparatus.

From 13th August 2005, there are two ways of disposing of this apparatus:

- if you purchase a new equivalent apparatus or which has the same functions as the one you wish to dispose of, you can hand it over, free of charge, to the distributor when making your purchase, or
- you can take it to local collection points.

We shall cover waste treatment costs.

The apparatus are labelled with a symbol of a "crossed-out waste container". This symbol means that the apparatus is subject to selected waste collection, different from general waste collection.

Our products are designed and manufactured with top-quality, environmental-friendly materials and components, which can be reused and recycled. In spite of this, several parts of this product are not biodegradable and therefore it should not be left in the environment. For the correct recycling of this product, please completely detach the electrical motor from the rest of the filtration equipment.

IMPORTANTE: El manual de instrucciones que usted tiene en sus manos, contiene información fundamental acerca de las medidas de seguridad a adoptar a la hora de la instalación y la puesta en servicio. Por ello, es imprescindible que tanto el instalador como el usuario lean las instrucciones antes de pasar al montaje y la puesta en marcha. Conserve este manual para futuras consultas acerca del funcionamiento de este aparato.

Para conseguir un óptimo rendimiento del **Proyector LED Rapid**, es conveniente observar las instrucciones que se indican a continuación:

1. COMPRUEBE EL CONTENIDO DEL EMBALAJE:

En el interior de la caja encontrará los siguientes accesorios:

- | | | |
|-------------------------------------|---|--------------------------|
| • Conjunto proyector | • Folleto de garantía | • Boquilla |
| • Adaptador | • Manual de instalación y mantenimiento | • Manguito prensaestopas |
| • Manual para la conexión eléctrica | • Llave fijación adaptador | |

2. CARACTERÍSTICAS GENERALES:

Este proyector ha sido diseñado para utilizarse totalmente sumergido en agua. Se trata de un aparato eléctrico de clase III con una muy baja tensión de seguridad (**12 V con corriente alterna**).

El proyector cumple con el grado de protección IPX8 (resistencia a la penetración de polvo, a los cuerpos sólidos y a la humedad) con una profundidad de inmersión nominal de 2 m.

Este proyector cumple con las normas internacionales de seguridad de luminarias, en especial la norma EN 60598-2-18: LUMINARIAS PARTE 2: REQUERIMIENTOS PARTICULARES SECCIÓN 18 LUMINARIAS PARA PISCINAS Y APLICACIONES SIMILARES.

El fabricante en ningún caso se responsabiliza del montaje, instalación o puesta en funcionamiento de cualquier manipulación o incorporación de componentes eléctricos que no se hayan llevado a cabo en sus instalaciones.

3. INSTALACIÓN:

• Para iluminar correctamente una piscina se recomienda:

Instalar un proyector de la familia LED Rapid cada 20 m² de superficie de agua.

Nota: Recomendaciones válidas para piscinas con colores claros. En piscinas de colores oscuros o de acero inoxidable se recomienda sobredimensionar la proporción de proyectores por m².

- A fin de evitar deslumbramientos, los proyectores deben instalarse orientados en sentido contrario de la vivienda o vista habitual de la piscina.
- En caso de utilizar iluminación en piscinas de competición o entrenamiento, los proyectores deberán instalarse en los laterales para evitar el deslumbramiento de los nadadores.
- Para evitar el vaciado de la piscina en caso de recambio de la lámpara se recomienda la instalación del proyector en lugares accesibles desde el borde superior de la piscina.
- **El proyector no debe ser manipulado internamente bajo ningún concepto, dicha manipulación supondría la pérdida de la garantía.**
- **El proyector LED Rapid está concebido para instalarse en boquillas o tubería; podemos hacer sifón o instalar el kit prensaestopas (Fig. 1).**
- El proyector deberá colocarse en la pared de la piscina a unos 400 - 700 mm de la superficie del agua (Fig. 1). El método de fijación del proyector a la pared de la piscina varía según sea la boquilla o tubo.
- Se recomienda que todas las conexiones se sellen con sistemas de resina o con conexiones de seguridad que cumplan con la clasificación IP68, asegurando el correcto sellado tanto de los cables como de las fundas de los cables. El incumplimiento de estas medidas puede dañar el proyector y los cables de la instalación a corto o largo plazo.

4. MONTAJE:

Procedimiento:

- 1- Instalar boquilla tal como indica la figura 2; A (sifón) / B (Kit 65286)
- 2- Roscar adaptador en boquilla (Fig. 3).
- 2- Insertar el cable dentro la boquilla, entrar el proyector y girar 90° en sentido horario (Fig. 3).
- 3- Orientar el logotipo en la parte superior. (Fig. 4)

Sustitución de proyector

- 1 - Realizar un cuarto de vuelta en sentido anti horario, extraer el proyector hasta liberarlo del adaptador (Fig. 5b) y extraerlo al borde de la piscina.
- 2- Aflojar el prensaestopas y a continuación el capuchón de conexión., muy importante seguir los pasos según la (Fig. 6).
- 3- Volver a conectar el proyector nuevo.

5. MANTENIMIENTO:

Esta lámpara no necesita de ningún tipo de mantenimiento, si detectan que la lámpara no funciona correctamente por favor pónganse en contacto con nuestro departamento de atención al cliente.

EL PRODUCTO NO CONTIENE ELEMENTOS MANIPULABLES, DESMONTABLES O SUSTITUIBLES POR EL USUARIO, ESTÁ PROHIBIDO ACCEDER AL INTERIOR DEL PRODUCTO, SE PERDERÍA LA GARANTÍA DEL PRODUCTO.

6. ADVERTENCIAS DE SEGURIDAD Y MANTENIMIENTO

- Antes de cualquier manipulación asegurarse que el proyector **NO** recibe tensión.
- Las personas que se encarguen del montaje deben poseer la calificación requerida para este tipo de trabajos.
- Se debe evitar entrar en contacto con la tensión eléctrica.
- Se deben respetar las normas vigentes para la prevención de accidentes.
- A tal respecto, se deben cumplir las normas IEC 364-7-702: **INSTALACIONES ELÉCTRICAS EN EDIFICIOS. INSTALACIONES ESPECIALES. PISCINAS.**
- No manipular con los pies mojados.
- No limpiar con productos abrasivos que puedan deteriorar el proyector.
- Los LEDs de este proyector son de grupo de riesgo 2.
- En ningún caso mirar fijamente a la luminaria durante un minuto o más, a una distancia igual o menor de 20cm. Puede ser perjudicial para la vista.

7. ADVERTENCIAS DE MONTAJE Y FUNCIONAMIENTO:

- Temperatura máxima del agua 40°C.
- No se recomienda el uso de masillas selladoras en este producto y en cualquier caso utilizar únicamente productos específicamente concebidos para trabajar con ABS, quedando excluidos todos aquellos productos de uso universal.
- El proyector está diseñado **PARA FUNCIONAR ÚNICAMENTE CON UN TRANSFORMADOR DE SEGURIDAD** que cumpla con todas sus directivas aplicables.
- El fabricante en ningún caso se responsabiliza del montaje, instalación o puesta en funcionamiento de cualquier manipulación o incorporación de componentes eléctricos que no se hayan llevado a cabo en sus instalaciones.
- Es responsabilidad del instalador asegurar que no entre agua en el interior del proyector a través de los cables.
- El proyector resiste el agua de mar.
- El proyector resiste los tratamientos de piscina descritos seguidamente, siempre que los valores de concentración no superen los siguientes niveles:

TIPO DE TRATAMIENTO	CONCENTRACIÓN EN EL AGUA
Cloro	2 mg/l
Bromo	5 mg/l

Atención : el Ph del agua de la piscina siempre debe estar entre 7,2 y 7,6.

8. INFORMACIÓN MEDIOAMBIENTAL Tratamiento de equipos eléctricos y electrónicos después de su vida útil (Solo aplicable en le UE.)



Con objeto de reducir la cantidad de residuos de aparatos eléctricos y electrónicos, la peligrosidad de los componentes, fomentar la reutilización de los aparatos, la valorización de sus residuos y determinar una gestión adecuada tratando de mejorar la eficacia de la protección ambiental, se establecen una serie de normas aplicables a la fabricación del producto y otras relativas a la correcta gestión ambiental cuando se conviertan en residuo.

Así mismo, se pretende mejorar el comportamiento ambiental de todos los agentes que intervienen en el ciclo de vida de los aparatos eléctricos y electrónicos, como son los productores, los distribuidores, los usuarios y en particular, el de aquellos agentes directamente implicados en la gestión de los residuos derivados de estos aparatos.

A partir del 13 Agosto de 2005 cuando usted quiera desechar este aparato, tiene dos posibles sistemas de devolución:

- si adquiere uno nuevo que sea de tipo equivalente o realice las mismas funciones que el que desecha, podrá entregarlo, sin coste, en el acto de la compra al distribuidor
- o podrá llevarlo al sitio que destinen las diferentes entidades locales.

Nosotros nos haremos cargo de los costes de gestión.

Los aparatos van etiquetados con el símbolo de un "contenedor de basura con ruedas tachado", este símbolo es indicativo de la necesaria recogida selectiva y diferenciada del resto de las basuras urbanas.

Nuestros productos están diseñados y fabricados con materiales y componentes de alta calidad, respetuosos con el medio ambiente, que pueden ser reutilizables y reciclados. Aun así, las diferentes partes que componen este producto no son biodegradables, por lo que no se deben abandonar en el medio ambiente. Se debe de reciclar por separado, para ello separar el motor eléctrico del resto del equipo de filtración.

FRANÇAIS

IMPORTANT: le manuel d'instructions que vous avez entre les mains contient des informations de première importance sur les mesures de sécurité à adopter au moment de l'installation et de la mise en service. Il est par conséquent indispensable que l'installateur et l'utilisateur lisent attentivement les instructions avant de commencer le montage et la mise en marche.

Conservez ce manuel en vue de futures consultations sur le fonctionnement de cet appareil.

Pour optimiser le rendement du Projecteur LED Rapid, il est recommandé de bien suivre les instructions qui vous sont données ci-dessous :

1. BIEN VÉRIFIER LE CONTENU DE L'EMBALLAGE:

Vous devez trouver à l'intérieur de la boîte les accessoires suivants:

- Ensemble projecteur
- Brochure de garantie
- Buse
- Aaptateur 1" 1/2
- Manuel d'installation et d'entretien
- Manchonpresse-étoupe
- Manuel pour la connexion électrique
- Clé de fixation adaptateur

2. CARACTÉRISTIQUES GÉNÉRALES:

Ce projecteur a été conçu pour être utilisé entièrement immergé dans l'eau. Il s'agit d'un appareil électrique de classe III avec une tension de sécurité très basse (**12 V avec courant alternatif**).

Le projecteur est conforme au degré de protection IPX8 (résistance à la pénétration de la poussière, des corps solides et de l'humidité). Il a une profondeur d'immersion nominale de 2 m.

Ce projecteur est conforme aux normes internationales de sécurité des luminaires, en particulier à la norme EN 60598-2-18. LUMINAIRES 2ème PARTIE: CONDITIONS NÉCESSAIRES PARTICULIÈRES SECTION 18 LUMINAIRES POUR PISCINES ET APPLICATIONS SIMILAIRES.

Le fabricant n'est aucunement responsable du montage, de l'installation ou de la mise en marche suite à toute manipulation ou rajout de composants électriques qui ne se seraient pas produits chez lui.

3. INSTALLATION:

- Afin d'éclairer correctement une piscine, il est recommandé de :
Installer un projecteur de la famille LED Rapid pour 20 m² de surface d'eau.
Note: Recommandations valables pour les piscines de couleurs claires. Pour les piscines dont les coloris sont foncés ou en acier inoxydable, il est recommandé de surdimensionner la proportion des projecteurs au m².
- Pour éviter d'être aveuglé par la lumière, il faut que l'orientation des projecteurs soit contraire à la direction de l'habitation ou de la vue habituelle de la piscine.
- Si l'éclairage est destiné à des piscines de compétition ou d'entraînement, les projecteurs devront être installés sur les bords pour éviter que les nageurs soient éblouis par la lumière.
- **Le projecteur ne doit, en aucun cas, être manipulé en interne; en effet, ladite manipulation supposerait la perte de la garantie.**
- **Le projecteur LED Rapid est conçu pour être installé sur un embout ou un tube, nouspouvons faire un siphonouinstaller le kit presse-étoupe (ver Fig. 1).**
- Le projecteur devra être installé sur le mur de la piscine à quelque 400 - 700 mm de la surface de l'eau (Fig. 1). La méthode de fixation du projecteur sur le mur de la piscine varie en fonction de l'embout ou du tube.
- Il est conseillé de sceller les branchements avec des systèmes en résine ou avec des branchements de sécurité répondant à la classification IP68, assurant un correct scellement des câbles comme de leurs gaines. Le non-respect de ces mesures peut entraîner des dommages sur le projecteur et les câbles de l'installation à court ou long terme.

4. MONTAGE :

Procédure :

- 1- Installer une buse comme indiqué à la figure 2, A (siphon) / B (Kit 65286).
- 2- Visser l'adaptateur sur la buse (fig. 3).
- 2- Insérer le câble dans la buse, introduire le projecteur et faire tourner à 90° dans le sens des aiguilles d'une montre (fig. 3).
- 3- Orienter le logotype vers le haut. (fig. 4)

Remplacement du projecteur

- 1 - Réaliser un quart de tour dans le sens contraire des aiguilles d'une montre, extraire le projecteur jusqu'à le dégager de l'adaptateur (fig. 5b) et l'extraire sur le bord de la piscine.
- 2- Relâcher les presse-étoupes puis le couvercle de branchement, il est très important de respecter les étapes comme indiqué sur la (fig. 6).
- 3- Rebrancher le projecteur.

5. ENTRETIEN:

Cette lampe ne requiert aucune sorte d'entretien ; si vous observez que la lampe ne fonctionne pas correctement, veuillez prendre contact avec notre Service Client.

LE PRODUIT NE CONTIENT PAS D'ÉLÉMENTS MANIPULABLES, DÉMONTABLES OU REMPLAÇABLES PAR 'UTILISATEUR'; IL EST INTERDIT D'ACCÉDER À L'INTÉRIEUR DU PRODUIT, SOUS PEINE D'EN PERDRE LA GARANTIE.

6. AVERTISSEMENTS DE SÉCURITÉ ET ENTRETIEN:

- Avant toute manipulation, s'assurer qu'il n'y a pas de tension fourni au projecteur.
- Les personnes qui se chargent du montage doivent posséder la qualification requise pour ce genre de travail.
- Il faut éviter tout contact avec la tension électrique.
- Il faut respecter les normes de prévention des accidents en vigueur.
- Pour ce faire, il faut en particulier respecter les normes IEC 364-7-702 : INSTALLATIONS ÉLECTRIQUES DANS L'INTÉRIEUR DES BÂTIMENTS. INSTALLATIONS SPÉCIALES. PISCINES.
- Ne pas le manipuler avec les pieds mouillés.
- Ne pas nettoyer avec des produits abrasifs pouvant détériorer le projecteur.
- Les LED de ce projecteur appartiennent au groupe de risque 2
- Ne jamais regarder fixement le luminaire pendant plus d'une minute à une distance inférieure ou égale à 20 cm. Cela peut nuire à votre vue.

7. ASSEMBLY AND FUNCTIONING WARNINGS:

- Température maximum de l'eau 40°C.
- Il est non recommandé l'utilisation de mastic de scellage dans ce produit et, de toute façon, vous devriez utiliser seulement des produits précisément conçus pour travailler avec ABS, tous ces produits de l'utilisation universelle restent exclu.
- Le projecteur est conçu POUR FONCTIONNER UNIQUEMENT AVEC UN TRANSFORMATEUR DE SÉCURITÉ.
- Le fabricant n'est aucunement responsable du montage, de l'installation ou de la mise en marche suite à toute manipulation ou rajout de composants électriques qui ne se seraient pas produits chez lui.
- Il est de la responsabilité de l'installateur de s'assurer que l'eau ne pénètre pas à l'intérieur du projecteur au moyen des câbles.
- Le projecteur résiste à l'eau de mer.
- Le projecteur résiste les traitements de piscine décrites ci-dessous, à condition que les valeurs de concentration ne dépasser pas les niveaux suivants:

TYPE DE TRAITEMENT	CONCENTRATION DANS L'EAU
Chlore	2 mg/l
Brome	5 mg/l

Attention : Noter que le Ph de l'eau de la piscine toujours doit être comprise entre 7,2 et 7,6.

8. INFORMATION ENVIRONNEMENTALE Traitement des appareils électriques et électroniques usagés (Applicable uniquement dans (U.E.)



Afin de réduire la quantité de déchets d'appareils électriques et électroniques, afin d'éviter le danger de leurs composants, d'encourager la réutilisation des appareils ainsi que la valorisation de leurs déchets, et de déterminer une gestion appropriée de ceux-ci, en essayant d'améliorer l'efficacité de la protection environnementale, ont été établies de nombreuses normes applicables à la fabrication du produit, et d'autres relatives à la gestion environnementale correcte lorsque ces appareils sont hors service.

De même, on prétend améliorer le comportement environnemental de toutes les personnes qui interviennent dans le cycle de vie des appareils électriques et électroniques, tels que les producteurs, les distributeurs, les utilisateurs et, en particulier, les intervenants directement impliqués dans la gestion des déchets dérivés de ces appareils.

À partir du 13 août 2005, quand vous souhaitez vous débarrasser de votre appareil usagé, vous avez deux façons de vous en défaire :

- si vous achetez un nouvel appareil qui est plus ou moins du même genre ou qui réalise les mêmes fonctions que votre appareil usagé, vous pourrez le remettre au distributeur, sans aucun frais à votre charge, au moment de l'achat
 - ou bien vous pourrez le déposer à l'endroit destiné à cette fin par les différents organismes locaux.
- Les frais de gestion seront à notre charge.

Les appareils portent une étiquette sur laquelle figure le symbole d'une "poubelle à ordures sur roulettes barrée". Ce symbole indique la nécessité d'une collecte sélective et triée du reste des déchets urbains.

Nos produits sont conçus et fabriqués avec des matériaux et des composants de haute qualité, respectueux de l'environnement, qui sont réutilisables et recyclables. Malgré tout, les différentes parties qui composent cet article ne sont pas biodégradables ; c'est pourquoi, il ne faut pas les mettre au rebut en les jetant dans l'environnement.

ITALIANO

IMPORTANTE: Il manuale d'istruzioni in suo possesso contiene informazioni fondamentali sulle misure di sicurezza da adottare per l'installazione e la messa in servizio. Per ciò è imprescindibile che sia l'installatore che l'utente leggano le istruzioni prima di iniziare il montaggio e la messa in servizio.

Conservi questo manuale per poter consultare in futuro in merito al funzionamento di questo apparecchio.

Per ottenere un ottimo rendimento dello Proiettore LED Rapid, è conveniente fare attenzione alle seguenti istruzioni:

1. VERIFICARE IL CONTENUTO DELL'IMBALLAGGIO:

Nella cassa troverà i seguenti accessori:

- Gruppo proiettore
- Adattatore filetto 1" 1/2
- Manuale per la connessione elettrica
- Libretto di garanzia
- Manuale di installazione e manutenzione
- Chiave di fissaggio adattatore
- Bocchetta
- Premistoppa

2. CARATTERISTICHE GENERALI:

Il proiettore è stato progettato per essere utilizzato totalmente immerso in acqua. Si tratta di un apparecchio elettrico di classe III con una bassissima tensione di sicurezza (**12 V con corrente alternata**).

Il proiettore comple con il grado di protezione IPX8 (resistenza alla penetrazione della polvere, ai corpi solidi e all'umidità) con una profondità d'immersione nominale di 2m.

Questo proiettore segue le norme internazionali di sicurezza d'illuminazione, specialmente la norma EN 60598-2-18: ILLUMINAZIONE PARTE 2-. PRESCRIZIONI PARTICOLARI SEZIONE 18 ILLUMINAZIONE PER PISCINE E APPLICAZIONI SIMILARI.

Il fabbricante rifiuta qualsiasi responsabilità per il montaggio, l'installazione o la messa in funzione di componenti elettrici che sono stati manipolati o introdotti al di fuori dei suoi stabilimenti.

3. INSTALLAZIONE:

• Per illuminare correttamente una piscina si raccomanda di:

Installare un proiettore della famiglia LED Rapid ogni 20 m² di superficie d'acqua.

Nota: Raccomandazioni valide per piscine con colori chiari. In piscine con colori scuri o di acciaio inossidabile si raccomanda di aumentare la dimensione dei proiettori per m².

- Per evitare abbagliamenti, i proiettori dovranno essere installati orientati nel senso contrario della casa o della vista abituale della piscina.
- Nel caso si usi l'illuminazione in piscine di competizione o allenamento, i proiettori dovranno essere installati lateralmente per evitare l'abbagliamento dei nuotatori.
- **Il proiettore non deve essere manipolato per nessun concetto, giacché la suddetta manipolazione suppone la perdita della garanzia.**
- **Il proiettore LED Rapid è pensato per essere installato in bocchette o tubature nelle quali; è possibile realizzare un sifone o installare il kit premistoppa (vedi Fig. 1).**
- Il proiettore dovrà essere posto sulla parete della piscina a circa 400 - 700 mm dalla superficie dell'acqua (Fig. 1). Il metodo di fissaggio del proiettore sul muro della piscina è diverso a seconda che si tratti della bocchetta o del tubo.
- Si raccomanda di sigillare tutti i collegamenti tramite sistemi in resina o connettori di sicurezza conformi alla classificazione IP68, controllando che i cavi e le rispettive guaine siano ben sigillati. A breve o lungo termine l'inosservanza di tali misure può danneggiare il proiettore e i cavi dell'impianto.

4. MONTAGGIO:

Procedimento:

- 1- Installare la bocchetta come si indica nella figura 2: A (sifone) / B (Kit 65286).
- 2- Avvitare l'adattatore alla bocchetta (Fig. 3).
- 2- Inserire il cavo all'interno della bocchetta, introdurre il proiettore e girare 90° in senso orario (Fig. 3).
- 3- Orientare il logotipo nella parte superiore. (Fig. 4)

Sostituzione del proiettore

- 1- Realizzare un quarto di giro in senso antiorario, estrarre il proiettore fino a liberarlo dall'adattatore (Fig. 5b) e metterlo sul bordo della piscina.
- 2- Allentare il premistoppa e poi il cappuccio di connessione. È molto importante seguire i passi in base alla Fig. 6.
- 3- Ricollegare il proiettore nuovo.

5. MANUTENZIONE:

Questa lampada non ha bisogno di alcun tipo di manutenzione; nel caso in cui si osservasse che la lampada non funziona in maniera corretta, si prega di mettersi in contatto con il nostro reparto di servizio al cliente.

IL PRODOTTO NON CONTIENE ELEMENTI MANIPOLABILI, SMONTABILI O SOSTITUIBILI DA PARTE DELL'UTENTE; È PROIBITO ACCEDERE ALL'INTERNO DEL PRODOTTO, SI PERDEREBBE LA GARANZIA DEL PRODOTTO.

6. AVVERTIMENTO DI SICUREZZA E MANUTENZIONE

- Qualsiasi operazione di manutenzione deve essere realizzata con il proiettore disinserito dalla corrente elettrica.
- Il personale incaricato del montaggio deve essere in possesso della necessaria qualifica per la realizzazione di questi lavori.
- Si deve evitare di entrare in contatto con la tensione elettrica.
- Si devono rispettare le norme vigenti per la prevenzione d'incidenti.
- A tal proposito, si devono rispettare le norme IEC 364-7-702: INSTALLAZIONI ELETTRICHE IN EDIFICI. INSTALLAZIONI SPECIALI. PISCINE.
- No operare con i piedi bagnati.
- Non pulire con prodotti abrasivi che possono deteriorare il proiettore.
- I LEDs di questo proiettore sono del gruppo di rischio 2.
- Per nessuna ragione è opportuno mantenere lo sguardo fisso sull'apparecchio d'illuminazione per uno o più minuti, a una distanza uguale o minore a 20 cm. Può essere dannoso per la vista.

7. AVVERTIMENTO DI MONTAGGIO E FUNZIONAMENTO

- Temperatura massima dell'acqua 40°C.
- Esso è non raccomandato l'uso di mastice di sigillatura in questo prodotto e, comunque, Lei dovrebbe usare solamente prodotti concepiti specificamente per lavorare con ABS, tutti quei prodotti dell'uso universale rimangono escluso.
- Il proiettore è concepito PER FUNZIONARE UNICAMENTE CON UN TRASFORMATORE DI SICUREZZA.
- Il fabbricante rifiuta qualsiasi responsabilità per il montaggio, l'installazione o la messa in funzione di componenti elettrici che sono stati manipolati o introdotti al di fuori dei suoi stabilimenti.
- E 'responsabilità dell'installatore di garantire che l'acqua non penetra all'interno del proiettore mediante i cavi.
- Il proiettore è resistente all'acqua di mare.
- Il proiettore è resistente a li trattamenti di piscina descritte di seguito, a condizione que i valori di concentrazione non deve superare i seguenti:

TIPO DE TRATTAMENTO	CONCENTRAZIONE IN ACQUA
Cloro	2 mg/l
Bromo	5 mg/l

Attenzione : Notare che il Ph dell'acqua della piscina deve sempre essere compresa tra 7,2 e 7,6.

8. INFORMAZIONI AMBIENTALI

Trattamento di apparecchi elettrici ed elettronici al termine della loro vita utile (Solo applicabile nella U.E.)



Allo scopo di ridurre la quantità di residui di apparecchi elettrici ed elettronici, la pericolosità dei componenti, promuovere il riutilizzo degli apparecchi, la valutazione dei loro residui e determinare una gestione adeguata cercando di migliorare l'efficacia della protezione ambientale, si stabiliscono una serie di norme applicabili alla fabbricazione del prodotto ed altre relative alla corretta gestione ambientale quando si trasformano in residui.

Allo stesso modo, si cerca di migliorare il comportamento ambientale di tutti gli agenti che intervengono nel ciclo vitale degli apparecchi elettrici ed elettronici, come i produttori, i distributori, i consumatori e, in particolare, il comportamento di quegli agenti direttamente implicati nella gestione dei residui derivati da questi apparecchi.

A partire dal 13 agosto del 2005, quando vorrà disfarsi di questo apparecchio, avrà due possibili sistemi di rottamazione a sua disposizione:

- se acquista un apparecchio nuovo che sia di tipo equivalente o che svolga le stesse funzioni di quello da rottamare, potrà consegnarlo direttamente al distributore, senza alcun costo, al momento dell'acquisto;
- potrà portarlo nel luogo appositamente destinato dai vari enti locali.

Noi ci faremo carico dei costi di gestione.

Gli apparecchi sono etichettati con il simbolo di un "contenitore della spazzatura, sbarrato", questo simbolo indica la necessaria raccolta selettiva e differenziata dal resto della spazzatura urbana.

I nostri prodotti sono progettati e fabbricati con materiali e componenti di elevata qualità, che rispettano l'ambiente, che possono essere riutilizzati e riciclati. Pur in questo caso, le varie parti che compongono questo prodotto non sono biodegradabili, per cui non devono essere abbandonate nell'ambiente. Per il riciclaggio corretto di questo prodotto, stacchi il motore dal resto dell'apparecchio di filtrazione.

DEUTSCH

WICHTIG: Das Handbuch mit den Betriebsanleitungen, das Sie in Händen halten, enthält wichtige Information über die anzuwendenden Sicherheitsmaßnahmen für die Installation und Inbetriebnahme. Es ist daher unerlässlich, daß die Anweisungen vom Installateur und vom Benutzer vor der Montage und Inbetriebnahme aufmerksam durchgelesen werden. Bewahren Sie dieses Handbuch auf, falls Sie zu einem späteren Zeitpunkt Informationen über die Funktion dieses Apparates nachschlagen möchten.

Um die beste Leistung des Strahler LED Rapid, zu erzielen, empfiehlt es sich, die nachfolgenden Anweisungen zu befolgen:

1. ÜBERPRÜFEN SIE DEN INHALT DES PACKSTÜCKES:

Im Inneren des Kartons befindet sich folgendes Zubehör:

- Gruppe Scheinwerfer
- Gewindeadapter 1" 1/2
- Handbuch für die Elektrische Zusammenhang
- Garantieheft
- Einbau- und Betriebsanleitung
- Adapter-Befestigungsschlüssel
- Düse
- AnschlussStopfbuchse

2. ALLGEMEINE CHARAKTERISTIKEN:

Dieser Projektor wurde für die Verwendung ganz im Wasser untergetaucht konzipiert. Es handelt sich um ein Elektrogerät der Schutzklasse III mit sehr niedriger Sicherheitsspannung (**12V Wechselstrom**).

Der Strahler erfüllt den Schutzgrad IPX8 (Widerstand gegen das Eindringen von Staub, festen Teilen und Feuchtigkeit) bei einer nominellen Tauchtiefe von 2 m.

Dieser Strahler erfüllt die internationalen Sicherheitsnormen für Leuchtkörper und insbesondere die Norm EN 60598-2-18: LEUCHTKÖRPER TEIL 2: BESONDERE ANFORDERUNGEN ABTEILUNG 18 LEUCHTKÖRPER FÜR SWIMMINGPOOLS UND ÄHNLICHE ANWENDUNGEN.

Der Hersteller übernimmt keinerlei Verantwortung für die Montage, Installation oder Inbetriebnahme, sofern irgendeine Art Handhabung oder Einbau von Elektrokomponenten nicht in seinem Betrieb durchgeführt worden sind.

3. INSTALLATION:

- Um ein Schwimmbad richtig zu beleuchten, wird Folgendes empfohlen:
Installieren eines Projektors der Familie LED Rapid auf einer Wasserfläche von jeweils 20 m².
Anmerkung: Die Empfehlungen gelten für Schwimmbecken mit hellen Farben. Bei Schwimmbecken mit dunklen Farben oder aus rostfreiem Stahl wird empfohlen, das Verhältnis der Lichter pro m² überzudimensionieren.
- Um ein Blenden zu vermeiden, müssen die Strahler so eingebaut werden, daß sie in Gegenrichtung der Wohnung oder dem üblichen Blickfeld zum Swimmingpool strahlen.
- Bei Verwendung einer Beleuchtung für Wettkampfschwimmingspools oder Pools zum Trainieren müssen die Strahler seitlich angebracht werden, um ein Blenden der Schwimmer zu vermeiden.
- **Die Benutzung von Silikon zum Abdichten der Verbindungsstellen der Kabel ist weniger empfehlenswert. Am Scheinwerfer dürfen keine Eingriffe durchgeführt werden; durch unbefugte Eingriffe erlischt die Garantie.**
- **Der Projektor LED Rapid ist für die Installation an Düsen oder Rohren vorgesehen. Es kann ein Siphon oder das Stopfbuchsen-Kit installiert werden (siehe Abb. 1).**
- Der Projektor muss an der Schwimmbadwand in ca. 400-700 Abstand von der Wasseroberfläche angebracht werden (Abb. 1). Die Befestigungsmethode für den Projektor an der Wand hängt davon ab, ob eine Düse oder ein Rohr gewählt wird.
- Es wird empfohlen, alle Anschlüsse mit Harzsystemen oder Sicherheitsanschlüssen zu versiegeln, die der Klassifizierung IP68 entsprechen und die korrekte Versiegelung sowohl der Kabel als auch der Kabelhüllen sicherstellen. Die Nichteinhaltung dieser Maßnahmen kann kurz- oder langfristig zu Schäden am Projektor und den Kabeln der Installation führen.

4. MONTAGE:

Vorgehensweise:

- 1- Die Düse wie in Abb. 2 gezeigt installieren; A (Siphon) / B (Kit 65286).
- 2- Den Adapter an die Düse anschrauben (Abb. 3).
- 2- Das Kabel in die Düse einführen, den Projektor einsetzen und um 90° im Uhrzeigersinn drehen (Abb. 3).
- 3- Das Logo nach oben drehen. (Abb. 4)

Auswechseln des Projektors

- 1 - Eine Vierteldrehung im Uhrzeigersinn vornehmen, den Projektor herausziehen, bis er vom Adapter gelöst ist (Abb. 5b) und zum Beckenrand hochziehen.
- 2- Die Stopfbuchse und dann die Verbindungshülle lösen; unbedingt die Schritte aus Abb. 6 ausführen.
- 3- Den Projektor wieder anschließen.

5. WARTUNG:

An dieser Lampe muss keinerlei Instandhaltung durchgeführt werden. Wenn Sie feststellen, dass sie nicht korrekt funktioniert, wenden Sie sich bitte an unsere Kundendienstabteilung.

DAS PRODUKT ENTHÄLT KEINE ELEMENTE, AN DENEN DER BENUTZER EINGRIFFE VORNEHMEN MUSS ODER DIE VOM BENUTZER ABMONTIERT ODER AUSGETAUSCHT WERDEN KÖNNEN. FALLS EINGRIFFE IM INNEREN DES PRODUKTES VORGENOMMEN WERDEN, ERLÖSCHT DIE GARANTIE

6. SICHERHEITS- UND WARTUNGSHINWEISE:

- Für jegliche Instandhaltungsmaßnahme muss der Projektor vom Netz getrennt werden.
- Die Personen, die die Montage durchführen, müssen eine entsprechende Qualifikation für diese Art von Arbeiten besitzen.
- Der Kontakt mit der Elektrospannung muß vermieden werden.
- Die für die Vermeidung von Unfällen gültigen Normen müssen beachtet werden.
- Hierzu müssen die Normen IEC 364-7-702: ELEKTROINSTALLATIONEN IN GEBAUDEN. SPEZIALINSTALLATIONEN. SWIMMINGPOOLS angewendet werden.
- Nicht mit nassen Füßen Griff.
- Nicht mit scheuernden Produkten reinigen, die den Projektor beschädigen könnten.
- Die LEDs dieses Projektors gehören zur Risikogruppe 2.
- Unter keinen Umständen eine Minute lang oder länger aus einer Entfernung von unter 20 cm direkt in die Lichtquelle schauen. Dies kann zu Sehschäden führen.

7. MONTAGE- UND FUNKTIONIEREN-WARNUNGEN:

- Maximale Wassertemperatur 40°C.
- Es ist die Verwendung von Dichtungskitt in diesem Produkt nicht empfohlen und jedenfalls sollten Sie nur Produkte benutzen, speziell ausgedacht, um mit ABS zu arbeiten, bleiben all jene Produkte universaler Verwendung ausgeschlossen.
- Der Projektor wird konstruiert, um NUR MIT EINEM SICHERHEITS-TRANSFORMATOR BENUTZT ZU WERDEN.
- Der Hersteller übernimmt keinerlei Verantwortung für die Montage, Installation oder Inbetriebnahme, sofern irgendeine Art Handhabung oder Einbau von Elektrokomponenten nicht in seinem Betrieb durchgeführt worden sind.
- Es ist Verantwortung der Installationsperson, sicherzustellen, dass kein Wasser im Projektor gelangt mittels der Kabel.
- Projektor ist widerstandsfähig für Meerwasser.
- Dieser Projektor ist beständig zu den unten beschriebenen Poolbehandlungen, immer die das Konzentrationswerte die folgenden Niveaus nicht überschreiten:

VERARBEITUNGS-TYP	KONZENTRATION IN WASSER
Chlor	2 mg/l
Brom	5 mg/l

Achtung: Nehmen Sie bitte zur Kenntnis, dass die Ph von Poolwasser immer zwischen 7.2 und 7.6 sein müssen.

8. UMWELTINFORMATION Behandlung von elektrischen und elektronischen Geräten nach ihrer Abnutzung (nur innerhalb der EG anwendbar)



Um die Menge an Abfällen, die aus elektrischen und elektronischen Geräten bestehen, zu reduzieren, die Gefahr einzudämmen, die Wiederverwertung der Apparate und die Bewertung dieser Rückstände zu fördern und ein geeignetes Management zu finden, um die Wirksamkeit des Umweltschutzes zu erhöhen, werden eine Reihe von Normen festgelegt, die auf die Herstellung des Produktes angewandt werden, und Normen, die sich auf die korrekte und umweltbewusste Entsorgung beziehen, wenn diese Produkte zu Abfall werden.

Ebenso soll das Umweltbewusstsein aller Beteiligten verbessert werden, die mit den elektrischen und elektronischen Apparaten während deren gesamtem Nutzungszyklus in Kontakt kommen, das sind zum Beispiel die Hersteller, die Vertrieber, die Benutzer und insbesondere diejenigen, die direkt mit der Entsorgung der Rückstände zu tun haben, die durch diese Apparate entstehen.

Ab dem 13. August 2005 gibt es zwei Möglichkeiten für die Rückgabe, wenn Sie diesen Apparat entsorgen möchten:

- Falls Sie einen neuen, ähnlichen Apparat oder einen, der den gleichen Funktionen dient, erwerben, können Sie das alte Gerät kostenlos beim Kauf des neuen Gerätes an Ihren Verkäufer zurückgeben.
- Oder Sie können den Apparat zu einer der öffentlichen Annahmestellen für diese Art von Sondermüll bringen. Wir übernehmen die Kosten der Entsorgung.

Die Apparate sind mit einem Etikett mit dem Symbol eines „durchgestrichenen Abfallcontainers mit Rädern“ versehen. Dieses Symbol gibt an, dass es sich um Sondermüll handelt, und nicht um gewöhnlichen städtischen Müll.

Unsere Produkte bestehen aus Materialien und Komponenten hoher Qualität, die umweltfreundlich sind und wieder benutzt oder recycelt werden können. Dennoch sind die verschiedenen Teile, aus denen dieses Produkt besteht, nicht biologisch abbaubar, deshalb können sie nicht einfach weggeworfen werden. Um dieser Produkt korrekt zu recycling, bitte den elektrischen Motor von der Filteranlage zerlegen.

NEDERLANDS

BELANGRIJK: De handleiding met instructies die voor U ligt bevat fundamentele informatie omtrent de veiligheidsmaatregelen die in acht moeten worden genomen bij het installeren en de in werking stelling van dit product. Daarom is het absoluut noodzakelijk dat zowel de installateur als de gebruiker de instructies aandachtig lezen alvorens tot de montage en in werking stelling over te gaan. Aangeraden apparaat.

Voor optimale prestaties van de Rapid LED schijnwerper wordt aanbevolen om de onderstaande aanwijzingen op te volgen:

1. CONTROLEER DE INHOUD VAN DE VERPAKKING:

In de doos zitten de volgende onderdelen:

- Schijnwerper
- Adaptor
- Handleiding voor de elektrische aansluiting
- Garantiefolder
- Installatie- en onderhoudshandleiding
- Bevestigingsleutel adaptor
- Mondstuk
- Koppelstukpakkingsdrukstuk

2. ALGEMENE KENMERKEN:

Deze schijnwerper is ontworpen om te worden gebruikt. Het betreft een elektrisch apparaat van klasse III met een zeer lage veiligheidsspanning (12 V met wisselstroom).

De schijnwerper voldoet aan beschermingsgraad IPX8 (bestand tegen het binnendringen van stof, vaste voorwerpen en vocht) met een nominale onderdompelingsdiepte van 2 m.

Deze schijnwerper is conform de internationale veiligheidsnormen voor verlichting, met name de standaard EN 60598-2-18: VERLICHTINGDEEL 2: SPECIFIEKE VEREISTENAFDELING 18 VERLICHTING VOOR ZWEMBADEN EN VERGELIJKBARE TOEPASSINGEN.

De fabrikant is in geen geval verantwoordelijk voor demontage, installatie of inbedrijfstelling van elektrische onderdelen die niet door de fabrikant zijn behandeld of ingebouwd.

3. INSTALLATIE:

• Aanbevelingen voor een correcte zwembadverlichting:

Installeer een schijnwerper van de reeks LED Rapid om de 20 m² wateroppervlakte.

Noot: de aanbevelingen zijn geldig voor zwembaden met heldere kleuren. Bij zwembaden met donkere kleuren of in roestvrij staal wordt aanbevolen om de verhouding schijnwerpers per m² te overdimensioneren.

- Om verblinding te voorkomen, moeten de schijnwerpers worden geplaatst in tegenovergestelde richting van de woning of het gewone uitzicht op het zwembad.
- Indien de verlichting wordt gebruikt in zwembaden voor wedstrijden of trainingen, moeten de schijnwerpers op de zijanten worden geplaatst om te voorkomen dat zwemmers worden verblind.
- Om het leegmaken van het zwembad bij het vervangen van de lamp te voorkomen, wordt aanbevolen om de schijnwerper te installeren op plaatsen die vanaf de bovenrand van het zwembad bereikbaar zijn.
- De schijnwerper mag onder geen enkel beding intern worden gemanipuleerd, want dit zou tot verlies van de garantie leiden.
- De LED Rapidschijnwerper is ontworpen voor installatie in mondstukken of leidingen waarbij; wekunneenehvelmaken of de pakkingsdrukstukset installeren (fig.1).
- De schijnwerper moet op de zwembadwand, op ongeveer 400 - 700 mm van het wateroppervlak, worden geplaatst (fig. 1). De wijze waarop de schijnwerper op de zwembadwand wordt bevestigd, varieert afhankelijk van het mondstuk of de leiding.
- Het wordt aanbevolen dat alle verbindingen met harssystemen worden afgedicht of met veiligheidsverbindingen die voldoen aan de IP68-classificatie, zodat zowel de kabels als de kabelmantels goed zijn afgedicht. Het niet-naleven van deze maatregelen kan de projector of de kabelinstallaties op korte of lange termijn beschadigen.

4. MONTAGE:

Werkwijze:

- 1- Plaats het mondstuk zoals aangegeven in figuur 2. A (hevel) / B (Kit 65286).
- 2- Schroef de adaptor op het mondstuk (fig. 3).
- 2- Breng de kabel in het mondstuk, plaats de schijnwerper erin en draai 90° met de klok mee (fig. 3).
- 3- Zorg ervoor dat het logo bovenaankomt (fig. 4).

Vervangen van de schijnwerper

- 1 - Draai een kwartslag tegen de klok in, haal de schijnwerper uit de adaptor (fig. 5b) tot op de rand van het zwembad.
- 2- Maak eerst het pakkingsdrukstuk los en dan de verbindingsskap. Het is zeer belangrijk dat de stappen uitgevoerd worden volgens (fig. 6).
- 3- Sluit de schijnwerper opnieuw aan.

5. ONDERHOUD:

Deze lamp vergt geen enkel soort onderhoud. Als u merkt dat de lamp niet correct werkt, neem contact op met onze klantendienst.

HET PRODUCT BEVAT GEEN ELEMENTEN DIE GEMANIPULEERD, GEDEMONTEERD OF VERVANGEN KUNNEN WORDEN DOOR DE GEBRUIKER, HET IS VERBODEN OM DE BINNENKANT VAN HET PRODUCT TE HANTEREN, HIERDOOR VERVALT DE PRODUCTGARANTIE.

6. VEILIGHEIDS- EN ONDERHOUDSWAARSCHUWINGEN

- Zorg ervoor dat de schijnwerper GEEN elektrische stroom ontvangt alvorens hem te behandelen.
- Personen die de montage op zich nemen, moeten de vereiste kwalificaties voor dit soort werkzaamheden bezitten.
- Vermijd contact met elektrische stroom.
- De geldende voorschriften voor ongevallenpreventie moeten in acht worden genomen..
- In dat verband moeten de IEC 364-7-702 normen worden nageleefd: ELEKTRISCHE INSTALLATIES VAN GEBOUWEN - BIJZONDERE INSTALLATIES - ZWEMBADEN.
- Niet aanraken met natte voeten.
- Niet schoonmaken met schuurmiddelen die de schijnwerper kunnen beschadigen.
- De LED's van deze schijnwerper behoren tot risicogroep 2.
- Gedurende een minuut of langer en op een afstand van ten hoogste 20 cm naar het licht staren kan schadelijk zijn voor de ogen.

7. WAARSCHUWINGEN BIJ DE MONTAGE EN WERKING:

- Maximale watertemperatuur van 40°C.
- Het is niet aanbevolen om bij dit product afdichtingskitten te gebruiken; in elk geval mogen alleen producten worden gebruikt die specifiek ontworpen zijn om met ABS te werken, terwijl alle universeel toepasbare producten uitgesloten zijn.
- De schijnwerper is ontworpen OM ALLEEN TE WERKEN MET EEN VEILIGHEIDSTRANSFORMATOR die aan alle geldende richtlijnen voldoet.
- De fabrikant is in geen geval verantwoordelijk voor de montage, installatie en inbedrijfstelling van elektrische onderdelen die niet door de fabrikant zijn behandeld of ingebouwd.
- Het is de verantwoordelijkheid van de installateur om ervoor te zorgen dat er via de kabels geen water in de schijnwerper terecht komt.
- De schijnwerper is bestand tegen zeewater.
- De schijnwerper is bestand tegen de hierna omschreven waterbehandelingen van het zwembad, op voorwaarde dat de concentratiewaarden de volgende niveaus niet overschrijden:

SOORT BEHANDELING	CONCENTRATIE IN HET WATER
Chloor	2 mg/l
Broom	5 mg/l

Opgelet: de Ph van het zwembadwater moet steeds tussen 7,2 en 7,6 zijn.

8. INFORMATIE VOOR HET MILIEU Correct verwerken van elektrische en elektronische apparatuur na de gebruiksperiode (Alleen van toepassing voor de E.U.)



Teneinde het afval afkomstig van elektrische en elektronische apparaten en de schadelijke effecten van de diverse onderdelen te verminderen, het hergebruik van apparaten en de evaluatie van de effecten van het afval te bevorderen, en een gepast beheer en de bescherming van het milieu te bevorderen, zijn een aantal regels vastgesteld aangaande de fabricage van dit product alsmede de correcte milieubewuste verwerking van het apparaat wanneer het eenmaal wordt afgevoerd.

Bovendien is het de bedoeling de milieubewuste verwerking door alle agenten die bij de gebruikscyclus van de elektrische en elektronische apparaten betrokken zijn te verbeteren, zoals bijvoorbeeld leveranciers, distributeurs, gebruikers, en in het bijzonder de agenten die direct betrokken zijn bij de verwerking van het afval afkomstig van deze apparaten.

Met ingang van 13 augustus 2005 kunt u uit twee mogelijkheden kiezen wanneer u dit apparaat wilt weggooien:

- wanneer u een nieuw exemplaar aanschaft van een vergelijkbaar type of dat dezelfde functies verricht als het weg te gooien exemplaar, kunt u het oude exemplaar zonder kosten bij de distributeur inleveren bij de aankoop van het nieuwe
- of u kunt het naar de afvalverwerking brengen volgens de voorschriften van de lokale overheid.

Wij zullen de kosten van deze handelingen op ons nemen.

De apparaten zijn voorzien van een etiket met het symbool van "een doorgestreepte afvalcontainer met wielen"; dit symbool geeft aan dat het apparaat niet met het gewone afval gemengd en apart verwerkt moet worden.

Onze producten zijn ontworpen en gefabriceerd op basis van materialen en onderdelen van hoge kwaliteit die het milieu ontzien en die hergebruikt en gerecycled kunnen worden. Desondanks zijn de diverse onderdelen van dit product niet biologisch afbreekbaar, zodat deze niet in het milieu achtergelaten mogen worden. Om dit product correct te recyclen, relieve de elektrische motor van de Filterset los maken.

- of u kunt het naar de afvalverwerking brengen volgens de voorschriften van de lokale overheid.

Wij zullen de kosten van deze handelingen op ons nemen.

De apparaten zijn voorzien van een etiket met het symbool van "een doorgestreepte afvalcontainer met wielen"; dit symbool geeft aan dat het apparaat niet met het gewone afval gemengd en apart verwerkt moet worden.

Onze producten zijn ontworpen en gefabriceerd op basis van materialen en onderdelen van hoge kwaliteit die het milieu ontzien en die hergebruikt en gerecycled kunnen worden. Desondanks zijn de diverse onderdelen van dit product niet biologisch afbreekbaar, zodat deze niet in het milieu achtergelaten mogen worden. Om dit product correct te recyclen, relieve de elektrische motor van de Filterset los maken.

PORTUGUÊS

IMPORTANTE: O manual de instruções que você tem nas mãos contém informação fundamental sobre as medidas de segurança a tomar ao realizar a instalação e a colocação em funcionamento. Por isso, é imprescindível que tanto o instalador como o utilizador leiam as instruções antes de realizar a montagem e a colocação em funcionamento. Guarde este manual para futuras consultas sobre o funcionamento deste aparelho.

Para conseguir um ótimo rendimento do Projetor LED Rapid, é conveniente observar as instruções que se indicam abaixo:

1. VERIFIQUE O CONTEÚDO DA EMBALAGEM:

No interior da caixa encontrará os seguintes acessórios:

- Conjunto projetor
- Adaptador rosca 1" 1/2
- Manual para a ligação elétrica
- Folheto de garantia
- Manual de instruções e manutenção
- Chave de aperto do adaptador
- Boquilha
- Manga buçim

2. CARACTERÍSTICAS GERAIS:

Este projetor foi concebido para ser utilizado totalmente submerso em água. Trata-se de um aparelho elétrico da classe III com urna tensão de segurança muito baixa (**12 V com corrente alterna**).

O projetor cumpre o grau de proteção IPX8 (resistência à penetração de pó, aos corpos sólidos e à umidade) com urna profundidade de imersão nominal de 2 m.

Este projetor cumpre as normas internacionais de segurança de aparelhos de iluminação, em especial a norma EN 60598-2-18. APARELHOS DE ILUMINAÇÃO PARTE 2: REQUISITOS ESPECIAIS SECÇÃO 18 APARELHOS DE ILUMINAÇÃO PARA PISCINAS E APLICAÇÕES SIMILARES.

O fabricante não se responsabiliza em nenhum caso pela montagem, instalação ou colocação em funcionamento, por qualquer manipulação ou incorporação de componentes elétricos que não tenham sido realizadas nas suas instalações.

3. INSTALAÇÃO:

• Para iluminar correctamente uma piscina recomenda-se que:

Instale um projetor da família LED Rapid por cada 20 m² de superfície de água.

Nota: Recomendações válidas para piscinas com cores claras. Em piscinas com cores escuras ou de aço inoxidável recomenda-se que se sobredimensione a proporção de projetores por m².

- A fim de evitar deslumbramentos, os projetores devem ser instalados orientados em sentido contrário à vivenda ou vista habitual da piscina.
- Em caso de utilizar iluminação em piscinas de competição ou de treinamento, os projetores deverão ser instalados nas laterais para evitar o deslumbramento dos nadadores.
- **O projetor não deve ser manipulado internamente em nenhuma hipótese, uma vez que isto implica a perda da garantia.**
- **O projetor LED Rapid foi fabricado para ser instalado em boquilhas ou tubos; podemos fazersifãoou instalar o kit buçim (ver Fig. 1).**
- O projetor deverá ser colocado na parede da piscina, a 400-700 mm da superfície da água (Fig. 1). O método de fixação do projetor na parede da piscina varia conforme a configuração da boquilha ou do tubo.
- Recomenda-se que todas as ligações sejam seladas com sistemas de resina ou com ligações de segurança que cumpram a classificação IP68, assegurando a selagem correta quer dos cabos quer dos revestimentos dos cabos. O incumprimento destas medidas pode danificar o projetor e os cabos da instalação a curto ou longo prazo.

4. MONTAGEM:

Procedimento:

- 1- Instalar boquilha tal como se indica na Figura 2; A (sifão) / B (Kit 65286).
- 2- Enroscar o adaptador na boquilha (Fig. 3).
- 2- Introduzir o cabo dentro da boquilha, introduzir o projetor e rodar 90° no sentido dos ponteiros do relógio (Fig. 3).
- 3- Orientar o logótipo na parte superior (Fig. 4).

Substituição do projetor

- 1- Realizar um quarto de volta no sentido contrário ao dos ponteiros do relógio, extrair o projetor até o libertar do adaptador (Fig. 5b) e removê-lo para a borda da piscina.
- 2- Desenroskar primeiro o buçim e depois o conector de torção. É muito importante seguir os passos indicados na Fig. 6.
- 3- Voltar a ligar o projetor novo.

5. MANUTENÇÃO:

Esta lâmpada não necessita de nenhum tipo de manutenção. Se observar que a lâmpada não funciona corretamente, por favor, entre em contacto com o nosso departamento de apoio ao cliente.

ESTE PRODUTO NÃO CONTÉM ELEMENTOS MANIPULÁVEIS, DESMONTÁVEIS OU SUBSTITUÍVEIS PELO UTILIZADOR. É PROIBIDO ACEDER AO INTERIOR DO PRODUTO, JÁ QUE ANULARÁ A GARANTIA DO PRODUTO.

6. ADVERTÊNCIAS DE SEGURANÇA E MANUTENÇÃO:

- Qualquer operação de manutenção deve ser realizada com o projetor desligado da rede.
- As pessoas que efetuam da montagem devem ter a qualificação requerida para este tipo de trabalho.
- Dever-se-á evitar entrar em contacto com a tensão elétrica.
- As normas vigentes para a prevenção de acidentes devem ser respeitadas.
- A esse respeito, dever-se-ão cumprir as normas IEC 364-7-702: INSTALAÇÕES ELÉTRICAS EM EDIFÍCIOS. INSTALAÇÕES ESPECIAIS. PISCINAS.
- Não manipular com os pés molhados.
- Não limpar com produtos abrasivos que possam causar danos no projetor.
- Os LEDs deste projetor pertencem ao grupo de risco 2.
- Em nenhum caso, deve fixar-se a vista no projetor por um período de minuto ou mais a uma distância igual ou menor que 20 cm. Pode ser prejudicial para os olhos.

7. ADVERTÊNCIAS DE MONTAGEM E OPERAÇÃO:

- Temperatura máxima da água 40°C.
- Não é recomendado o uso de massa de vedação deste produto e, mesmo assim, você deve usar apenas produtos especialmente concebidos para funcionar com ABS, todos os produtos de uso universal continuam a ser excluídos.
- O projetor foi concebido exclusivamente PARA FUNCIONAR COM UM TRANSFORMADOR DE SEGURANÇA.
- O fabricante não se responsabiliza em nenhum caso pela montagem, instalação ou colocação em funcionamento, por qualquer manipulação ou incorporação de componentes elétricos que não tenham sido realizadas nas suas instalações.
- É responsabilidade do instalador assegurar que não entre água no interior do projetor por meio de cabos.
- O projetor resiste à água do mar.
- O projetor resiste os tratamentos de piscina descritos abaixo, sempre que os valores de concentração não ultrapassem os seguintes níveis:

TIPO DE TRATAMENTO	CONCENTRAÇÃO NA ÁGUA
Cloro	2 mg/l
Bromo	5 mg/l

Atenção: note que o Ph da água da piscina deve estar sempre entre 7,2 e 7,6.

- A alimentação deste tipo de luminárias deve ser realizada com transformadores de segurança, conforme a norma EN 61558 “Segurança de Transformadores, unidades de alimentação e análogos, parte 2-6: Regras particulares para transformadores de segurança para uso geral”.
- A instalação do transformador deve obedecer ao especificado nas “Regras Técnicas de Instalações Elétricas de Baixa Tensão (Portaria nº 949-A/2006, de 11 de Setembro)”, em particular no que respeita à sua parte 7 “Regras para Instalações e Locais Especiais”.

8. INFORMAÇÃO AMBIENTAL Tratamento dos equipamentos elétricos e eletrônicos em fim de vida útil (Só aplicável na UE)

Com o objetivo de reduzir a quantidade de resíduos dos equipamentos elétricos e eletrônicos, a perigosidade dos componentes, fomentar a reutilização dos equipamentos, a valorização dos seus resíduos e determinar uma gestão adequada tratando de melhorar a eficácia da proteção ambiental, estabelece-se uma série de normas aplicáveis ao fabrico do produto e outras relativas à correta gestão ambiental quando se transformam em resíduos.

Do mesmo modo, pretende-se melhorar o comportamento ambiental de todos os agentes que intervêm no ciclo de vida dos equipamentos elétricos e eletrônicos, como são os produtores, os distribuidores, os utilizadores e, em particular, o dos agentes diretamente implicados na gestão dos resíduos derivados destes equipamentos.

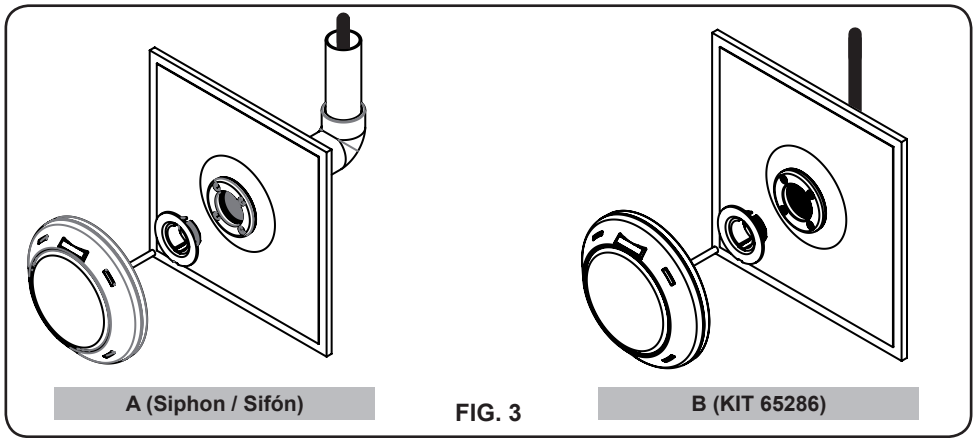
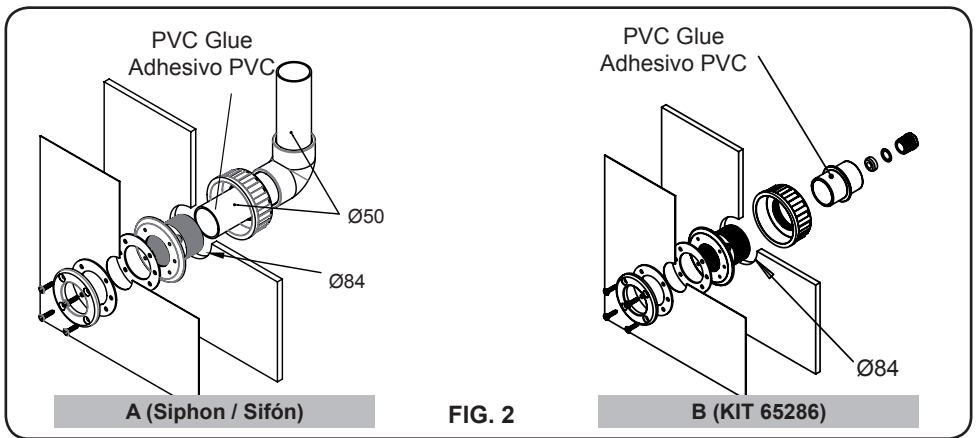
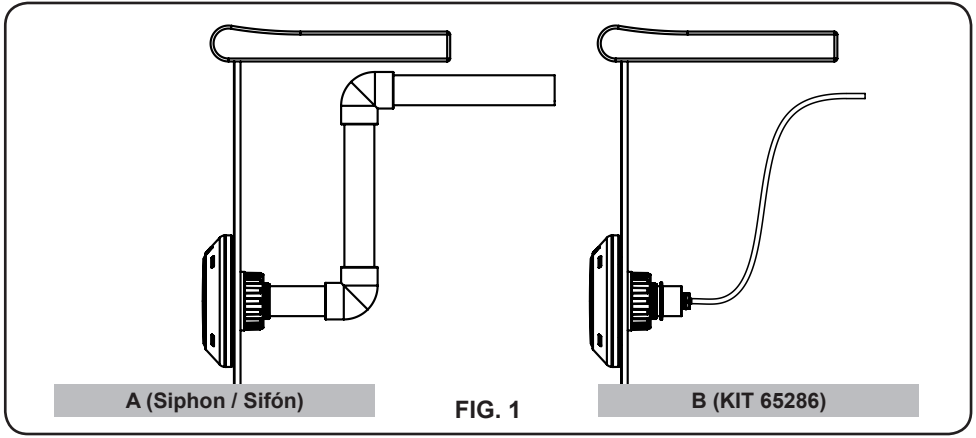
A partir do dia 13 Agosto de 2005, quando quiser desfazer-se deste aparelho, tem duas possibilidades de devolução:

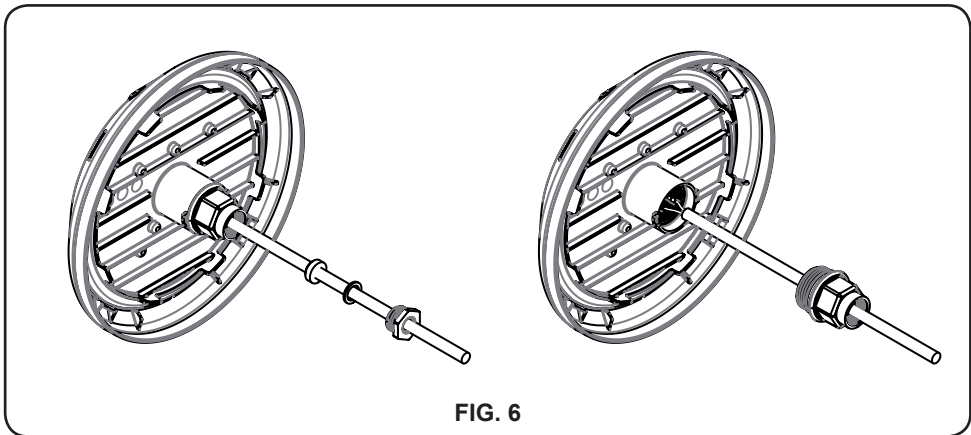
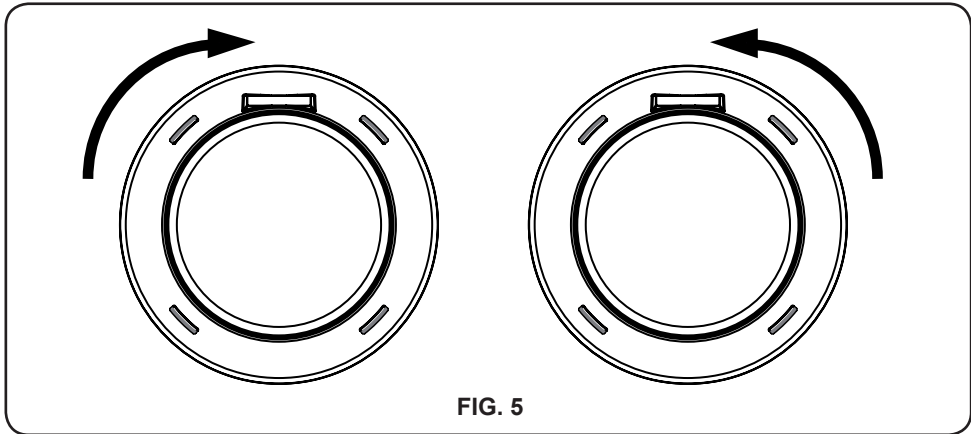
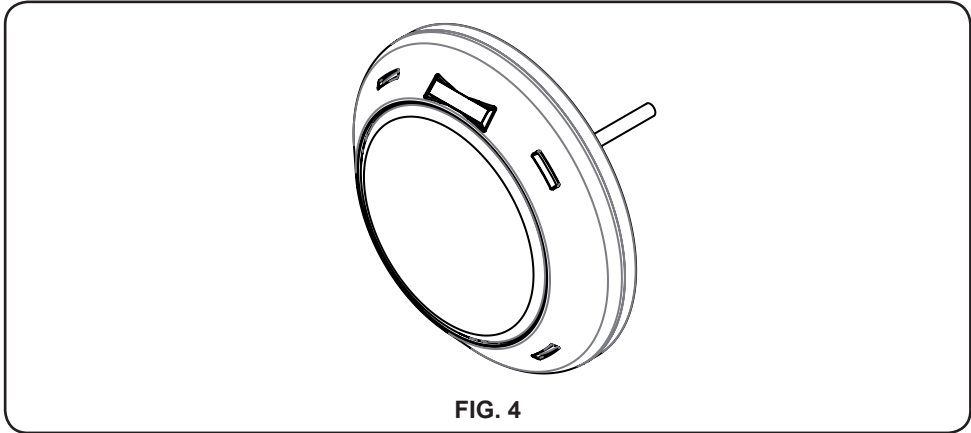
- se adquirir um novo aparelho que seja de tipo equivalente ou que realize as mesmas funções que o que está a deitar fora, poderá entregá-lo ao distribuidor, sem custo, no ato da compra;
- poderá levá-lo ao local destinado pelas diferentes entidades locais.

Nós assumiremos os custos de gestão.

Os equipamentos são rotulados com o símbolo de um “contentor de lixo com rodas barrado com uma cruz”, que indica a necessidade de recolha seletiva e diferenciada do resto dos lixos urbanos.

Os nossos produtos são concebidos e fabricados com materiais e componentes de alta qualidade, respeitadores do ambiente, que podem ser reutilizados e reciclados. No entanto, as diferentes partes que compõem este produto não são biodegradáveis e, portanto, não devem ser abandonadas no meio ambiente. Para a reciclagem correta deste equipamento, por favor, separe o motor elétrico do resto do aparelho de filtração.





GB PRODUCTS: LED RAPID UNDERWATER PROJECTOR (PLREC - PLREB)
F PRODUITS: PROJECTEUR IMMERGÉ LED RAPID (PLREC - PLREB)
E PRODUCTOS: PROYECTOR SUBACUÁTICO LED RAPID (PLREC - PLREB)
I PRODOTTI: PROIETTORE SUBACQUEO LED RAPID (PLREC - PLREB)
D PRODUKTE: LED RAPID UNTERWASSERCHEINWERFER (PLREC - PLREB)
P PRODUTOS: PROJETOR SUBACUÁTICO LED RAPID (PLREC - PLREB)

DECLARATION CE OF CONFORMITY

The products listed above are in compliance with:
 Electromagnetic Compatibility Directive 2014/30/UE.
 Low Voltage Directive 2014/35/UE.
 European Standard EN 60598-1, EN 60598-2-18, and all its modifications.
 Directive 2011/65/EU of the European Parliament and of the Council of 8 June 2011 on the restriction of the use of certain hazardous substances in electrical and electronic equipment.

DÉCLARATION CE DE CONFORMITÉ

Les produits énumérés ci-dessus sont conformes à:
 La Directive de compatibilité électromagnétique 2014/30/UE.
 La Directive des appareils à basse tension 2014/35/UE.
 La Réglementation Européenne EN 60598-1, EN 60598-2-18, dans toutes ses modifications.
 Directive 2011/65/UE du Parlement européen et du Conseil du 8 juin 2011 relative à la limitation de l'utilisation de certaines substances dangereuses dans les équipements électriques et électroniques.

DECLARACION CE DE CONFORMIDAD

Los productos arriba enumerados se hallan conformes con:
 Directiva de compatibilidad electromagnética 2014/30/UE.
 Directiva de equipos de baja tensión 2014/35/UE.
 Normativa Europea EN 60598-1, EN 60598-2-18, en todas sus modificaciones.
 Directiva 2011/65/UE sobre restricciones a la utilización de determinadas sustancias peligrosas en aparatos eléctricos y electrónicos.

DICHIARAZIONE CE DI CONFORMITÀ

I prodotti di cui sopra adempiono alle seguenti direttive:
 Direttiva di compatibilità elettromagnetica 2014/30/UE.
 Direttiva per gli apparecchi a bassa tensione 2014/35/UE.
 Normativa Europea EN 60598-1, EN 60598-2-18, in tutte le sue modifiche.
 Direttiva 2011/65/UE del Parlamento europeo e del Consiglio, dell' 8 giugno 2011, sulla restrizione dell'uso di determinate sostanze pericolose nelle apparecchiature elettriche ed elettroniche.

KONFORMITÄTSERKLÄRUNG CE

Die oben aufgeführten Produkte sind konform mit:
 Richtlinie zur elektromagnetischen Kompatibilität 2014/30/UE.
 Richtlinie für Niederspannungsanlagen 2014/35/UE.
 Europäische Norm EN 60598-1, EN 60598-2-18, mit allen Änderungen.
 Richtlinie 2011/65/EU des Europäischen Parlaments und des Rates vom 8. Juni 2011 zur Beschränkung der Verwendung bestimmter gefährlicher Stoffe in Elektro- und Elektronikgeräten.

DECLARAÇÃO CE DE CONFORMIDADE

Os produtos relacionados acima estão conformes as:
 Directiva de compatibilidade electromagnética 2014/30/UE.
 Directiva de equipamentos de baixa tensão 2014/35/UE.
 Norma Europeia EN 60598-1, EN 60598-2-18, e respectivas modificações.
 Directiva 2011/65/UE do Parlamento Europeu e do Conselho, de 8 de Junho de 2011, relativa à restrição do uso de determinadas substâncias perigosas em equipamentos eléctricos e electrónicos.

Signature / Qualification:**Signature / Qualification:****Firma / Cargo:****Firma / Qualifica:****Unterschrift / Qualifizierung:****Assinatura / Título:****SACOPA, S.A.U.**

**Pol. Ind. Poliger Sud – Sector I
 17854 SANT JAUME DE LLIERCA
 SPAIN**

St. Jaume de Llierca,**15 October of 2014**

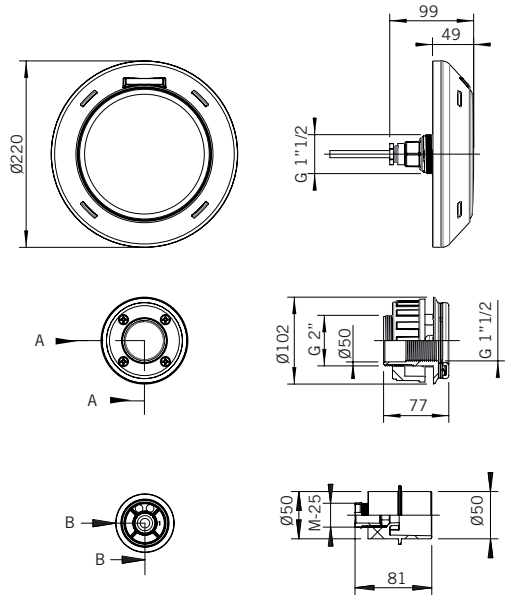
Gerent

IF YOU HAVE ANY PROBLEM, CONTACT US!		gre@gre.es
SI TIENES ALGUN PROBLEMA, ¡CONSULTENOS!	España	+34 946 741 844
EN CAS DE PROBLEME, NOUS CONSULTER!		gre@gre.es
BEI PROBLEMEN KÖNNEN SIE SICH MIT UNS UNTER DER FOLGENDEN DEUTSCHEN	Deutschland	0800 952 49 72 info-germany@gre.es
PER OGNI VOSTRA EVENTUALE OCCORRENZA, INTERPELLATECI!	Italia	800 781 592
MOCHT U EEN PROBLEEM HEBBEN, ... ¡RAADPLEEG ONS!	Nederlands Belgie	+31 513 62 66 66 service@aquafun.info
EM CASO DE PROBLEMA, ¡CONSULTAR-NOS!	Portugal	+34 946 741 844

DISTRIBUIDO POR:
MANUFACTURAS GRE. S.A.
ARITZ BIDEA Nº57, BELAKO INDUSTRIALDEA
48100 MUNGIA (BIZKAIA) · ESPAÑA
TEL. +34 946 74 11 16 · FAX. 34 946 74 17 08
http://www.gre.es
Nº REG. IND.: 48-06762

- We reserve the right to change all or part of the articles or contents of this document, without prior notice
- Nos reservamos el derecho de cambiar total o parcialmente las características de nuestros artículos o el contenido de este documento sin previo aviso
- Nous nous réservons le droit de modifier totalement ou en partie les caractéristiques de nos articles ou le contenu de ce document sans préavis
- Wir behalten uns das Recht vor, die technischen Daten unserer Artikel oder den Inhalt dieses Dokumentes ohne vorherigen Hinweis ganz oder teilweise zu ändern
- Ci riserviamo il diritto di cambiare totalmente o parzialmente le caratteristiche tecniche dei nostri prodotti ed il contenuto di questo documento senza nessun preavviso
- Wij behouden ons het recht voor geheel of gedeeltelijk de kenmerken van onze artikelen of de inhoud van deze handleiding zonder voorafgaand bericht te wijzigen
- Reservamo-nos o direito de alterar, total ou parcialmente, as características dos nossos artigos ou o conteúdo deste documento sem aviso prévio

- TECHNICAL CHARACTERISTICS
- CARACTERÍSTICAS TÉCNICAS
- CARACTERISTIQUES TECHNIQUES
- TECHNISCHE ANGABEN
- DATI TECNICI
- TECHNISCHE KENMERKEN
- CARACTERISTICAS TECNICAS



MANUFACTURAS GRE, S.A.
 ARITZ BIDEA Nº 57, BARRIO TROBIKA
 48100 MUNGUÍA (VIZCAYA) ESPAÑA
 Telf: 94 674 11 16 Fax: 94 674 17 08

65314E201IP10-01

Made in EC
 A17092610

- We reserve to change all or part of the articles or contents of this document, without prior notice.
- Nos reservamos el derecho de cambiar total o parcialmente las características de nuestros artículos o contenido de este documento sin previo aviso.
- Wir behalten uns das recht vor die eigenschatten unserer produkte oder den inhalt dieses prospektes teilweise oder vollstanding, ohne vorherige benachichtigung zu andern.
- Nos nous réservons le droit de modifier totalement ou en partie les caractéristiques de nos articles ou le contenu de ce document sans pré avis.
- Ci riserviamo il diritto di cambiare totalmente o parzialmente le caratteristiche tecniche dei nostri prodotti ed il contenuto di questo documento senza nessuno preavviso.
- We behouden ons het recht voor om alle of sommige van de kenmerken van onze artikelen of de inhoud van dit document zonder voorafgaande kennisgeving te wijzigen.
- Reservamo-nos no dereito de alterar, total ou parcialmente as características dos nossos artigos ou o conteúdo deste documento sem aviso prévio.



Ref. PLREB

- GB** ▶ *MONOCOLOUR PROJECTOR*
- E** ▶ *PROYECTOR MONOCOLOR*
- FR** ▶ *PROJECTEUR MONOCOLORE*
- D** ▶ *STRAHLER EINFARBIGEM*
- I** ▶ *PROIETTORE MONOCOLORE*
- NL** ▶ *SCHIJNWERPER MONOCOLOR*
- P** ▶ *PROJETOR MONOCOLOR*



*INSTALLATION AND MAINTENANCE MANUAL
MANUAL DE INSTALACIÓN Y MANTENIMIENTO
MANUEL D'INSTALLATION ET D'ENTRETIEN
EINBAU-UND BETRIEBSANLEITUNG
MANUALE DI INSTALAZIONE E MANUTENZIONE
INSTALLATIE- EN ONDERHOUDSHANDLEIDING
MANUAL DE INSTRUÇÕES E MANUTENÇÃO*



ENGLISH

IMPORTANT: The instruction manual you are holding includes essential information on the safety measures to be implemented for installation and start-up. Therefore, the installer as well as the user must read the instructions before beginning installation and start-up.
Keep this manual for future reference.

To achieve optimum performance of the Projector LED, follow the instructions provided below:

1. ELECTRICAL CONNECTION (see figure 1):

The spotlights are supplied with a 2-wire 1.5mm² Cu HO7RNF cable. You should make sure that the voltage received by the projector is never more than 12V, by a safety transformer. The Transformer must be dimensioned to supply the corresponding VA to each LED lamp which is connected (see table on back page).

2. SAFETY WARNINGS:

- The persons who are in charge of assembly should have the required qualifications for this type of work.
- Avoid making contact with the electric voltage.
- Comply with the current standards regarding accident prevention.
- In this regard, the IEC 364-7-702 standards must be observed. **WIRING IN BUILDINGS. SPECIAL WIRING. SWIMMING POOLS.**
- In this respect, for models 52143, 52144, 52145 and 52146, it must comply with IEC 364-7-714: **ELECTRICAL INSTALLATIONS OF BUILDINGS. OUTDOOR LIGHTING INSTALLATIONS.**
- Any operation related to the maintenance or replacement of parts should be performed with the floodlamp disconnected from the electric power system.
- The lamp is designed **TO BE USED ONLY SUBMERGED IN WATER** and **TO OPERATE ONLY WITH A SAFETY TRANSFORMER.**
- The manufacturer is not responsible in any circumstances for assembly, installation or start-up of any electric components which have been inserted or handled at locations other than its own premises.

ESPAÑOL

IMPORTANTE: El manual de instrucciones que usted tiene en sus manos, contiene información fundamental acerca de las medidas de seguridad a adoptar a la hora de la instalación y la puesta en servicio. Por ello, es imprescindible que tanto el instalador como el usuario lean las instrucciones antes de pasar al montaje y la puesta en marcha.
Conserve este manual para futuras consultas acerca del funcionamiento de este aparato.

Para conseguir un óptimo rendimiento del Proyector LED, es conveniente observar las instrucciones que se indican a continuación:

1. CONEXIÓN ELÉCTRICA (ver figura 1):

Los focos se suministran con cable HO7RNF de 2 hilos de 1.5mm² Cu.

Debe asegurarse que bajo ningún concepto la tensión que reciba el proyector sea superior a 12 V, mediante un transformador de seguridad. El transformador debe estar dimensionado para suministrar los VA correspondientes a cada proyector de LEDs que se conecte (ver tabla contraportada).

2. ADVERTENCIAS DE SEGURIDAD:

- Las personas que se encarguen del montaje deben poseer la calificación requerida para este tipo de trabajos.
- Se debe evitar entrar en contacto con la tensión eléctrica.
- Se deben respetar las normas vigentes para la prevención de accidentes.
- A tal respecto, se deben cumplir las normas IEC 364-7-702: **INSTALACIONES ELÉCTRICAS EN EDIFICIOS. INSTALACIONES ESPECIALES PISCINAS.**
- Cualquier operación de mantenimiento debe realizarse con el proyector desconectado de la red.
- El fabricante en ningún caso se responsabiliza del montaje, instalación o puesta en funcionamiento de cualquier manipulación o incorporación de componentes eléctricos que no se hayan llevado a cabo en sus instalaciones.
- El proyector está diseñado **PARA FUNCIONAR ÚNICAMENTE CON UN TRANSFORMADOR DE SEGURIDAD** que cumpla con todas sus directivas aplicables.

FRANÇAIS

IMPORTANT: Le manuel d'instructions que vous avez entre les mains contient des informations de première importance sur les mesures de sécurité à adopter au moment de l'installation et de la mise en service. Il est par conséquent indispensable que l'installateur et l'utilisateur lisent attentivement les instructions avant de commencer le montage et la mise en marche.

Conservez ce manuel en vue de futures consultations sur le fonctionnement de cet appareil.

Pour optimiser le rendement du Projecteur immergé LED, il est recommandé de bien suivre les instructions qui vous sont données ci-dessous:

1. CONNEXION ÉLECTRIQUE (voir figure 1):

Les projecteurs sont livrés avec un câble H07RNF à 2 fils de 1.5mm² Cu.

Dans les deux cas, il faut vous assurer que la tension reçue par le projecteur ne dépasse 12 V, par un transformateur de sécurité. Le Transformateur doit être dimensionné pour fournir les VA correspondants à chaque lampe à LED branchée (voir tableau en dernière page).

2. AVERTISSEMENTS CONCERNANT LA SÉCURITÉ:

- Les personnes qui se chargent du montage doivent posséder la qualification requise pour ce genre de travail.
- Il faut éviter tout contact avec la tension électrique.
- Il faut respecter les normes de prévention des accidents en vigueur.
- Pour ce faire, il faut en particulier respecter les normes IEC 364-7-702: INSTALLATIONS ÉLECTRIQUES DANS L'INTÉRIEUR DES BÂTIMENTS. INSTALLATIONS SPÉCIALES. PISCINES.
- Pour ce faire, pour les modèles 52143, 52144, 52145 et 52146, il faut en particulier respecter les normes IEC 364-7-714: INSTALLATIONS ÉLECTRIQUES DANS LES BÂTIMENTS. INSTALLATIONS D'ILLUMINATION ET ÉCLAIRAGE EXTÉRIEUR.
- Il faut débrancher le projecteur du réseau pour effectuer toute opération d'entretien.
- Le fabricant n'est aucunement responsable du montage, de l'installation ou de la mise en marche suite à toute manipulation ou rajout de composants électriques qui ne se seraient pas produits chez lui.
- Le projecteur est conçu POUR FONCTIONNER UNIQUEMENT AVEC UN TRANSFORMATEUR DE SÉCURITÉ.

DEUTSCH

WICHTIG: Das Handbuch mit den Betriebsanleitungen, das Sie in Händen halten, enthält wichtige Information über die anzuwendenden Sicherheitsmaßnahmen für die Installation und Inbetriebnahme. Es ist daher unerlässlich, daß die Anweisungen vom Installateur und vom Benutzer vor der Montage und Inbetriebnahme aufmerksam durchgelesen werden. Bewahren Sie dieses Handbuch auf, falls Sie zu einem späteren Zeitpunkt Informationen über die Funktion dieses Apparates nachschlagen möchten.

Um die beste Leistung des Strahler LED, zu erzielen, empfiehlt es sich, die nachfolgenden Anweisungen zu befolgen:

1. ELEKTRISCHER ANSCHLUSS (sehen Sie Abbildung 1):

Die Scheinwerfer werden mit einem Kabel H07RNF mit 2 Drähten von 1,5 mm² Cu geliefert.

In beiden Fällen darf der Strahler niemals einer Spannung von über 12 V ausgesetzt werden, durch einen Sicherheitstransformator. Der Transformator muss geeignet sein, um die entsprechenden VA für jede LED-Leuchte zu liefern, die angeschlossen wird (siehe Tabelle auf der letzten Seite).

2. SICHERHEITSVORSCHRIFTEN:

- Die mit der Montage beauftragten Personen müssen über die für diese Arbeiten erforderliche Qualifizierung verfügen.
- Der Kontakt mit der Elektrospannung muss vermieden werden.
- Die für die Vermeidung von Unfällen gültigen Normen müssen beachtet werden.
- Zu diesem Zweck müssen die Normen IEC 364-7-702: ELEKTROINSTALLATIONEN IN GEBÄUDEN. SPEZIALINSTALLATIONEN. SWIMMINGPOOLS angewendet werden.
- Jede Wartung und der Austausch von Teilen darf nur vorgenommen werden, wenn der Scheinwerfer von der Stromzufuhr abgeschaltet ist.
- Die Lampe ist AUSSCHLIESSLICH FÜR DIE BENUTZUNG UNTER WASSER entworfen. Sie darf nur mit einem SICHERHEITSTRANSFORMATOR BETRIEBEN WERDEN.
- Der Hersteller übernimmt keinerlei Verantwortung für die Montage, Installation oder Inbetriebnahme, sofern irgendeine Art Handhabung oder Einbau von Elektrokomponenten nicht in seinem Betrieb durchgeführt worden sind.

ITALIANO

IMPORTANTE: Il manuale d'istruzioni in suo possesso contiene informazioni fondamentali sulle misure di sicurezza da adottare per l'installazione e la messa in servizio. Per ciò è imprescindibile che sia l'installatore che l'utente leggano le istruzioni prima di iniziare il montaggio e la messa in servizio.

Conservi questo manuale per poter consultare in futuro in merito al funzionamento di questo apparecchio.

Per ottenere un ottimo rendimento dello Proiettore subacqueo LED, è conveniente fare attenzione alle seguenti istruzioni:

1. CONNESSIONE ELETTRICA (vedi figura 1):

I faretti vengono forniti con cavo H07RNF da 2 fili da 1,5 mm² Cu.

In entrambi i casi si renderà necessario assicurarsi che la tensione che riceve il proiettore non sia superiore a 12 V, da un trasformatore di sicurezza. Il Trasformatore deve essere adeguato per somministrare i VA corrispondenti ad ogni lampada a LED che si collega (vedi tabella nella retrocopertina).

2. AVVERTENZE DI SICUREZZA:

- Le persone che si incaricano del montaggio devono avere la qualifica necessaria per questo tipo di lavoro.
- Si deve evitare di entrare in contatto con la tensione elettrica.
- Si devono rispettare le norme vigenti per la prevenzione d'incidenti.
- A tal proposito, si devono rispettare le norme IEC 364-7-702: **INSTALLAZIONI ELETTRICHE IN EDIFICI. INSTALLAZIONI SPECIALI. PISCINE.**
- Qualsiasi operazione di manutenzione o sostituzione di pezzi deve essere realizzata con il proiettore scollegato dalla rete.
- La lampada è concepita **PER ESSERE USATA UNICAMENTE IMMERSA NELL'ACQUA** ed è concepita **PER FUNZIONARE UNICAMENTE CON UN TRASFORMATORE DI SICUREZZA.**
- Il fabbricante rifiuta qualsiasi responsabilità per il montaggio, l'installazione o la messa in funzione di componenti elettrici che sono stati manipolati o introdotti al di fuori dei suoi stabilimenti.

NEDERLANDS

BELANGRIJK: de handleiding die u in handen heeft, bevat essentiële informatie over de na te leven veiligheidsmaatregelen bij de installatie en inbedrijfstelling. Het is daarom volstrekt noodzakelijk dat zowel de installateur als de gebruiker de instructies leest alvorens met de montage en ingebruikname te beginnen.

Bewaar deze handleiding voor raadpleging in de toekomst over de werking van dit apparaat.

aties van de LED schijnwerper te optimaliseren, raden wij u aan de onderstaande instructies te volgen:

1. ELEKTRISCHE AANSLUITING (zie figuur 1):

De schijnwerpers worden geleverd met een 2-aderige H07RNF Cu-kabel van 1.5mm².

Zorg ervoor dat de spanning die de schijnwerper ontvangt nooit hoger is dan 12 V, door middel van een veiligheidstransformator. De transformator moet gedimensioneerd zijn om elke LED-schijnwerper die wordt aangesloten, de desbetreffende VA te leveren (zie tabel laatste pagina).

2. VEILIGHEIDSWAARSCHUWINGEN:

- Personen die de montage op zich nemen, moeten de vereiste kwalificaties voor dit soort werkzaamheden bezitten.
- Vermijd contact met elektrische stroom.
- De geldende voorschriften voor ongevalpreventie moeten in acht worden genomen.
- In dat verband moeten de IEC 364-7-702 normen worden nageleefd: **ELEKTRISCHE INSTALLATIES VAN GEBOUWEN - BIJZONDERE INSTALLATIES - ZWEMBADEN.**
- In dat verband moeten voor modellen 52143, 52144, 52145 en 52146 de IEC 364-7-714 normen worden nageleefd: **ELEKTRISCHE INSTALLATIES VAN GEBOUWEN - INSTALLATIES VOOR BUITENVERLICHTING.**
- Sluit bij onderhoudsbeurten de schijnwerper af van het lichtnet.
- De fabrikant is geenszins verantwoordelijk voor de montage, installatie en inbedrijfstelling van elektrische onderdelen die niet door de fabrikant zijn behandeld of ingebouwd.
- De schijnwerper is ontworpen **OM ALLEEN TE WERKEN MET EEN VEILIGHEIDSTRANSFORMATOR** die aan alle daarvoor geldende richtlijnen voldoet.

IMPORTANTE: O manual de instruções que você tem nas mãos contém informação fundamental sobre as medidas de segurança a tomar ao realizar a instalação e a colocação em funcionamento. Por isso, é imprescindível que tanto o instalador como o utilizador leiam as instruções antes de realizar a montagem e a colocação em funcionamento. Guarde este manual para futuras consultas sobre o funcionamento deste aparelho.

Para conseguir um ótimo rendimento do Projetor LED, é conveniente observar as instruções que se indicam abaixo:

1. LIGAÇÃO ELÉCTRICA (ver figura 1):

Os focos são fornecidos com cabo H07RNF de 2 condutores de 1,5 mm² Cu.

Deve assegurar-se de que do projetor não receba em nenhuma hipótese uma tensão superior a 12 V, por um transformador de segurança. O Transformador deve estar dimensionado para fornecer os VA correspondentes a cada lâmpada de LED's que seja conectada (veja a tabela da contracapa).

2. ADVERTÊNCIAS DE SEGURANÇA:

- As pessoas que se encarreguem da montagem devem ter a qualificação exigida para este tipo de trabalho.
- Dever-se-á evitar entrar em contacto com a tensão elétrica.
- As normas vigentes para a prevenção de acidentes devem ser respeitadas.
- A esse respeito, dever-se-ao cumprir as normas IEC 364-7-702: INSTALAÇÕES ELÉTRICAS EM EDIFÍCIOS. INSTALAÇÕES ESPECIAIS PISCINAS.
- Qualquer operação de manutenção ou de substituição de peças deve ser realizada com o projetor desligado da rede.
- A lâmpada foi concebida exclusivamente PARA SER UTILIZADA MERGULHADA NA ÁGUA e PARA FUNCIONAR COM UM TRANSFORMADOR DE SEGURANÇA.
- Fabricante não se responsabiliza em nenhum caso pela montagem, Instalação ou colocação em funcionamento, por qualquer manipulação ou incorporação de componentes elétricos que não tenham sido realizadas nas suas instalações.
- A alimentação deste tipo de luminárias deve ser realizada com transformadores de segurança, conforme a norma EN 61558 "Segurança de Transformadores, unidades de alimentação e análogos, parte 2-6: Regras particulares para transformadores de segurança para uso geral".
- A instalação do transformador deve obedecer ao especificado nas "Regras Técnicas de Instalações Elétricas de Baixa Tensão (Portaria nº 949-A/2006, de 11 de Setembro)", em particular no que respeita à sua parte 7 "Regras para Instalações e Locais Especiais".

ELECTRICAL CONNECTION DIAGRAM
DIAGRAMA DE CONEXIONADO ELÉCTRICO
DIAGRAMME DES CONNEXIONS ELECTRIQUES
ELEKTRISCHER SCHALTPLAN
DIAGRAMMA DELLE CONNESSIONI ELETTRICHE
ELEKTRISCH AANSLUITSCHEMA
DIAGRAMA DAS LIGAÇÕES ELÉTRICAS

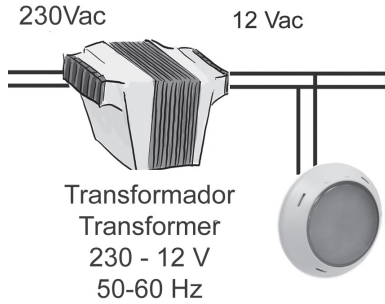



Fig 1

- TECHNICAL CHARACTERISTICS
- CARACTERÍSTICAS TÉCNICAS
- CARACTERISTIQUES TECHNIQUES
- TECHNISCHE ANGABEN
- DATI TECNICI
- TECHNISCHE GEGEVENS
- CARACTERISTICAS TECNICAS

DESCRIPTION	Monocolour PROJECTOR
Power / Potencia / Pouvoir / Macht / Potere / Vermogen / Poder	16 W (24 VA)
Rated voltage / Tension nominale / Tensión nominal / Anschlussspannung / Tensione nominale / Nominale spanning / Tensão nominal	12 V
Current supply / Tipo de corriente / Type de courant / Strmtype / Tipo di corrente / Soort stroom / Soort stroom / Tipo de corrente	~ AC
Protection / Protección / Protection / Schutz / Protezione / Bescherming / Proteção	CLASS III - IPX8
 <p>TO BE USED ONLY WITH A SECURITY TRANSFORMER / PARA USO EXCLUSIVO CON TRANSFORMADOR DE SEGURIDAD / À UTILISER UNIQUEMENT AVEC UN TRANSFORMATEUR DE SECURITÉ / NUR ZUSAMMEN MIT EINEM SICHERHEITSTRANSFORMATOR ZU BENUTZEN / PER USO ESCLUSIVO CON TRANSFORMATORE DI SICUREZZA / VOOR EXCLUSIEF GEBRUIK MET VEILIGHEIDSTRANSFORMATOR / PARA USO EXCLUSIVO COM TRANSFORMADOR DE SEGURANÇA</p>	

MANUFACTURAS GRE, S.A.
 ARITZ BIDEA Nº 57, BARRIO TROBIKA
 48100 MUNGUIA (VIZCAYA) ESPAÑA
 Telf: 94 674 11 16 Fax: 94 674 17 08

Made in EC
 A17092610

56003E203IP10

- We reserve to change all or part of the articles or contents of this document, without prior notice.
- Nos nous réservons le droit de modifier totalement ou en partie les caractéristiques de nos articles ou le contenu de ce document sans pré avis.
- Nos reservamos el derecho de cambiar total o parcialmente las características de nuestros artículos o contenido de este documento sin previo aviso.
- Ci riserviamo il diritto di cambiare totalmente o parzialmente le caratteristiche tecniche dei nostri prodotti ed il contenuto di questo documento senza nessuno preavviso
- Wir behalten uns das recht vor die eigenschaften unserer produkte oder den inhalt dieses prospektes teilweise oder vollstanding, ohne vorherige benachichtigung zu andern.
- Reservamo-nos no direito de alterar, total ou parcialmente as características dos nossos artigos ou o conteúdo deste documento sem aviso prévio.