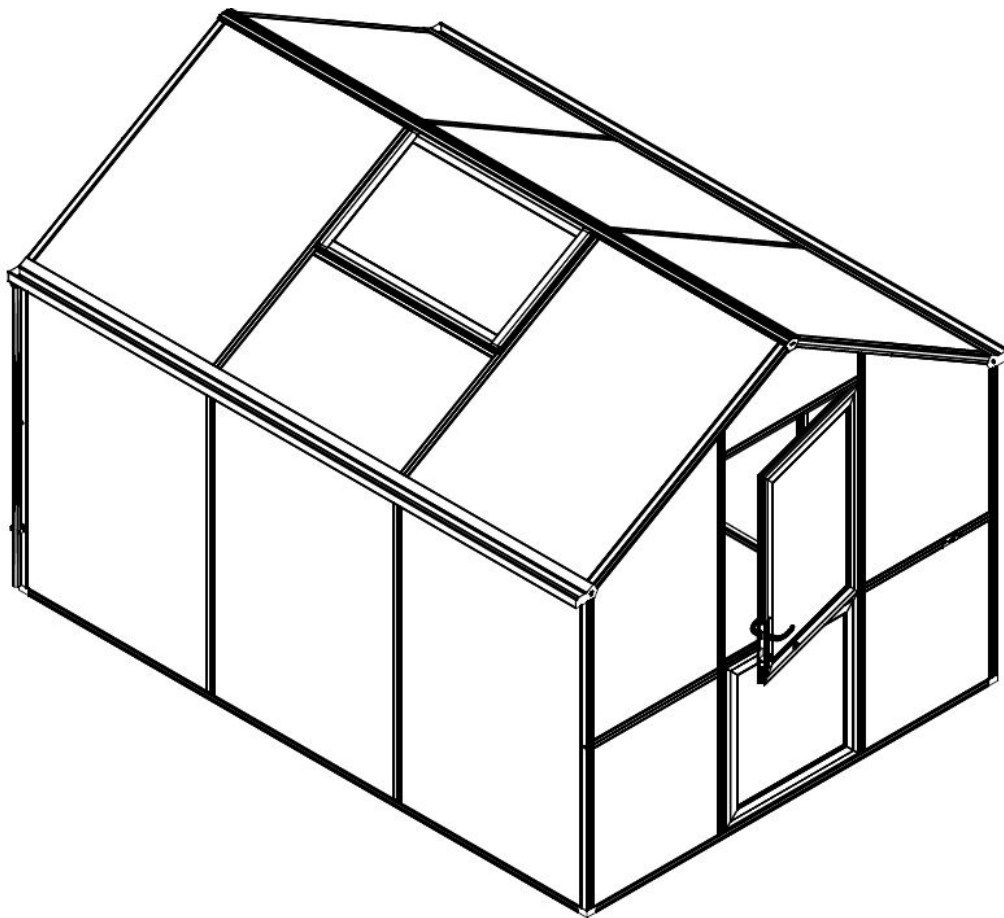


MONTAGEANLEITUNG

GEWÄCHSHAUS IRIS/NELKE/DAHLIE

Abbildung zeigt Gewächshaus Iris Typ III



BITTE VOR DEM AUFBAU LESEN

Technische Änderungen vorbehalten



Liebe Garten- und Pflanzenfreunde,

erst einmal möchten wir Sie zum Kauf eines Qualitäts-Produkts "Made in Germany" aus unserem Angebot beglückwünschen und Ihnen für Ihr Vertrauen in unsere Arbeit danken.

Montage

Die Montage des Gewächshauses ist einfach und kann größtenteils von einer Person durchgeführt werden. Bei bestimmten Schritten ist jedoch eine zweite Person zwingend erforderlich.

Der Zeitaufwand hängt von vielen Faktoren ab. Wichtig ist hierbei, dass das Endergebnis stimmt und Sie zufrieden sind.

Sollten Sie die Montage nicht selbst durchführen wollen, finden Sie im Servicebereich unter

www.kgt-gmbh.de

einige Montagepartner, die die Montage gern für Sie ausführen.

Sie können bei Rückfragen auch gern unseren Kundenservice telefonisch kontaktieren:

Tel. (0049) 0 49 56/40 75-0.

Sie erreichen uns von
Mo. bis Fr. von 07:00 - 17:00 Uhr.

Lieferumfang

Bitte arbeiten Sie die einzelnen Arbeitsschritte in der Reihenfolge der Montageanleitung ab. Bitte nicht alle Kartons gleichzeitig öffnen! Lassen Sie sich nicht durch die Vielzahl der Einzelteile verwirren.

Bevor Sie mit der Montage beginnen, prüfen Sie anhand der Stücklisten, ob alle Teile vorhanden und unversehrt sind. Jeder Karton durchläuft eine strenge Qualitätskontrolle, bevor er verschlossen wird. Durch diese und andere Maßnahmen können wir Fehlteile nahezu ausschließen. Sollte dennoch etwas nicht in Ordnung sein, geben Sie uns eine Information unter der

**Tel. (0049) 0 49 56/40 75-0 bzw.
per e-mail: info@kgt-gmbh.de**

Wir kümmern uns dann kurzfristig um Ersatz.

Beachten Sie bitte, dass bei einer pressblanken Konstruktion leichte Kratzer bzw. Schleifspuren an den Aluminiumprofilen herstellungsbedingt nicht vermeidbar sind und keinen Reklamationsgrund darstellen. Bei Fragen hierzu können Sie uns gern kontaktieren.

Sicherheitshinweise

Das Gewächshaus sollte möglichst an einer windgeschützten Stelle und nicht bei stürmischem Wetter aufgestellt werden. Es ist gefährlich, ein teilweise montiertes Gewächshaus ungeschützt der Witterung auszusetzen.

Bei vorschriftmäßiger Montage widersteht dieses Gewächshaus auch heftigem Wind. Bei Unwetter müssen Sie die Fenster und Türen schließen und ggf. zusätzlich sichern. Das Gewächshaus ist von Schneelasten höher als 10 cm zu befreien. Keine offene Feuerstelle im Gewächshaus errichten. Arbeiten Sie mit sicheren, handwerksgerechten Werkzeugen. Achten Sie bei der Montage auf einen sicheren Stand der Leiter (Unfallgefahr!). Grundsätzlich nur mit Handschuhen arbeiten (Verletzungsgefahr, Schnittgefahr!). Das Gewächshaus ist zur ortsfesten Nutzung vorgesehen und muss daher auf einem geeigneten Untergrund verankert werden.



Warnung!!!

Lebens-/Unfallgefahr für Kleinkinder und Kinder

Bitte lassen Sie Ihre Kinder niemals unbeaufsichtigt mit dem Verpackungsmaterial spielen. Es besteht Erstickungsgefahr. Während der Montage des Produktes sollten Sie Ihre Kinder vom Aufbauort fernhalten, da im Lieferumfang Kleinteile mit Erstickungsgefahr und scharfkantige Profile enthalten sind.

Das Produkt ist kein Kletter- oder Spielgerät, daher lassen Sie Ihre Kinder nicht unbeaufsichtigt. Stellen Sie sicher, dass sich Personen, besonders Kinder, nicht auf das Produkt stellen, hochziehen oder hineinklettern, da Kipp-/Erstickungsgefahr besteht. Es ist sicherzustellen, dass das Produkt auf einem festen und ebenen Untergrund steht. Verletzungen und/oder Sachschäden können die Folge bei Nichtbeachtung der o. g. Punkte sein.

Für den Aufbau benötigen Sie folgende Werkzeuge:

- 1 Stück Kreuzschlitzschraubendreher PH 2
- 1 Stück Maul- bzw. Gabelschlüssel 10 mm
- 1 Stück Schlitzschraubendreher
- 1 Stück Innensechskantschlüssel 3 mm
(im Zubehörbeutel Dachfenster)
- 1 Stück Feile, um evtl. Grat an den Profilen zu entfernen
- 1 Stück Stehleiter
- 1 Stück Wasserwaage
- 1 Stück Gummihammer
- 1 Stück Maßband
- 1 Stück Schere/Messer

Identifizieren der Profile

1. Querschnitt beachten
2. Abmessungen nehmen

Hinweise zur Verglasung

Auf keinen Fall gleich nach dem Auspacken die Folien abziehen, damit die Platten nicht verkratzen, etc.

Die ISO-Hohlkammerplatten sprich Verglasung wird immer mit der Seite mit dem UV-Schutz außen eingebaut. Die Platten haben auf der Schutzfolie einen entsprechenden Hinweis bzw. eine farbige Folie.

Die Schutzfolien sollten Sie zunächst immer nur im Randbereich lösen und erst nach der fertigen Montage komplett entfernen. Setzen Sie die ISO-Hohlkammerplatten mit der Folie auf keinen Fall längere Zeit der Sonneneinstrahlung aus. Die Folie könnte unter Umständen auf den Platten einbrennen und nur noch schwer lösbar sein.

Bestimmungsgemäße Verwendung

Das von Ihnen erworbene Gewächshaus ist für die nicht gewerbliche Aufzucht von Pflanzen konstruiert und sollte auch ausschließlich dafür genutzt werden.

Nicht zur Lagerung ätzender oder brennbarer Chemikalien oder Produkte empfohlen. Bei anderweitiger Nutzung ist jegliche Haftung ausgeschlossen.

Dichtungen

Die meisten Keildichtungen werden als Doppelstrang geliefert. Sie müssen diesen Strang deshalb in der Mitte auseinanderziehen, um zwei einzelne Dichtungen zu erhalten.

Da die Dichtungen, je nach Temperatur (im Sommer dehnt sie sich aus; im Winter zieht sie sich zusammen) arbeiten, beim Zuschneiden eine Zugabe lt. Zusatzblatt berücksichtigen.

Beispiel:

$$\text{Türprofillänge} \times 5\% \text{ Zugabe} = X \\ 748 \text{ mm} \times 1,05 = 785 \text{ mm}$$

Wichtig ist, dass die Dichtungen "gestaucht" eingearbeitet werden. Durch Scannen des QR-Codes können Sie Details zum Einsetzen der Dichtungen einsehen.



Alternativ finden Sie den Montagehinweis unter folgendem Link:

<https://www.kgt-gmbh.de/service/download/oeffentlich/>

Standort

Wählen Sie, soweit möglich, einen sonnigen Platz für Ihr Gewächshaus. Meiden Sie den Schatten von Gebäuden und Bäumen. Für Gemüse, wie Tomaten, Gurken und Melonen, stellen Sie Ihr Gewächshaus möglichst in Nord-Süd-Richtung auf. Blumen und Topfpflanzen bevorzugen die Ost-West-Richtung.

Wasser und Kondensat

Wir weisen darauf hin, dass das Gewächshaus nicht mit einem Wintergarten zu vergleichen ist.

Je nach Wetterlage bzw. Niederschlägen können Undichtigkeiten auftreten sowie Kondensatbildung an den Hausinnenseiten und im Inneren der Hohlkammerplatten. Dieser Effekt tritt auf, da die ISO-Hohlkammerplatten nicht "wasserdampf-diffusionsfest" sind, d. h. Feuchtigkeit tritt in Form von Wasserdampf in die Platte ein und führt u. a. zu einer "beschlagenen" Optik. Dies ist ein rein optischer Effekt und lässt sich bei korrekter Ausführung der Verglasung nicht vermeiden. Die Platten können dadurch keinen Schaden nehmen, auch nicht bei Frost.

Sich evtl. ansammelndes Wasser in den Profilen und Hohlkammerplatten wird über die Kunststoff-Eckverbinder im Bodenprofil abgeleitet. Es muss gewährleistet sein, dass das Wasser sowohl nach innen als auch nach außen ungehindert ablaufen kann.

Pflege - Instandhaltung

Das Gewächshaus nur mit viel Wasser, z. B. weicher, nicht kratzender Autowaschbürste abwaschen. Die Verwendung eines Hochdruckreinigers wird nicht empfohlen. Bei stärkerer Verschmutzung können Sie zusätzlich eine milde Seifenlauge (keine Bleiche, Ammoniak oder alkalische Reiniger!) zur Unterstützung der Reinigung verwenden.

Achten Sie in solchen Fällen auf die Verwendungshinweise des verwendeten Mittels. Wir übernehmen keine Haftung für Schäden, die im Rahmen unsachgemäßer Anwendung falscher Reinigungsmittel auftreten.

Schrauben, Muttern, Bolzen usw. regelmäßig prüfen und gegebenenfalls nachziehen/schmieren.

Versicherung

Wir weisen Sie darauf hin, dass nicht alle Versicherungen automatisch Gewächshäuser abdecken.

Bitte erfragen Sie dies bei Ihrer Versicherung.

Versiegelung

Die waagerechten Übergänge von der Verglasung zum Profil sind mit neutral-vernetztem, transparentem Silikon zu versiegeln, damit möglichst wenig Wasser und damit auch wenig Schmutz in die Verglasungsaufnahmen gelangen kann.
Vorteil: Das Gewächshaus sieht auf Dauer optisch besser aus. Die Neigung zur Algenbildung nimmt gerade in diesen Bereichen erheblich ab.

Dauerelastische Versiegelungsfugen sind Wartungsfugen und unterliegen daher nicht der Gewährleistung oder Garantie und müssen regelmäßig überprüft werden.

Achtung:

Zur Versiegelung nur "neutral vernetzendes" Silikon einsetzen. Dies ist der gängigste Silikon-Dichtstoff. Er ist in jedem Baumarkt oder bei KGT für ca. 4 - 7 Euro pro 310 mm-Kartusche erhältlich. Eine Kartusche liegt dem Produkt bei.

Haftungsausschluss

Bei bestimmungswidriger Verwendung und bei Nichtbeachten der Sicherheitshinweise übernehmen wir keine Haftung für Schäden/Folgeschäden an Personen oder Elementen. Die Firma KGT - Kreative Gartentechnik GmbH übernimmt keine Haftung für die sich im Gewächshaus befindlichen Gegenstände. Es obliegt dem Endanwender den Inhalt regelmäßig zu überprüfen. Bitte beachten Sie, dass der Hersteller weder für die Folgen haftet, wenn das Gewächshaus nicht nach diesen Anweisungen aufgestellt wird, noch für Schäden aufgrund der Witterung oder höherer Gewalt.

Eine Bitte an Sie

Für unsere Werbemaßnahmen sind wir ständig auf der Suche nach neuem Bildmaterial.

Gern können Sie uns nach erfolgter Montage einige Aufnahmen Ihrer neuen Oase im Grünen zuschicken, idealerweise in digitaler Form.

Richten Sie Ihre Nachricht einfach an:

info@kgt-gmbh.de

Wir bedanken uns vorab für Ihre Mühe und freuen uns auf Ihre Impressionen.

Symbolik



Dichtung auf Gehrung passend zuschneiden



Ansicht von innen



Ansicht von außen



Anzahl der zu wiederholenden Schritte



Ansicht um 180° gedreht



Ist im Lieferumfang des Bauteils enthalten!



Bauteil demontieren/entfernen



Bauteil eindrehen



Vereinfachte Darstellung



Hier Silikon benutzen!

(Verarbeitungshinweise seitens des Herstellers auf der Kartusche sind zu beachten!)

INHALTSVERZEICHNIS

Iris/Nelke/Dahlie

Deckblatt	1
Allgemeine Hinweise	2 – 4
Symbolik	4
Inhaltsverzeichnis	5 – 6
Gründung des Gewächshauses (Fundamentrahmen)	7
Gründung des Gewächshauses (Streifenfundament)	8
Stückliste Fundamentrahmen	9
Montage Fundamentahmen	10 – 15
Stückliste Dachfenster	16
Montage Dachfenster	17 – 23
Stückliste Tür oben	24 – 25
Montage Tür oben	26 – 38
Stückliste Tür unten	39 – 40
Montage Tür unten	41 – 49
Stückliste Rückwandfenster	50 – 51
Montage Rückwandfenster	52 – 62
Stückliste Rückwandgiebel	63 – 65
Montage Rückwandgiebel	66 – 77
Stückliste Türgiebel	78 – 80
Montage Türgiebel	81 – 93
Stückliste Traufe / Dach	94 – 96

INHALTSVERZEICHNIS

Iris/Nelke/Dahlie

Montage Traufe / Dach	97 – 118
Glaspläne	119 – 122
Montage der Keildichtung 6–8 mm	123 – 124
Montage der Firstarretierung	125

GRÜNDUNG A

Fundamentrahmen zum Eingraben (Optional)

Dies ist die einfachste und sicherste Gründung eines Gewächshauses.

Achtung:
Auf keinen Fall vorab montieren!
Montage erfolgt zusammen mit dem Gewächshaus.

Der Fundamentrahmen wird kraftschlüssig in das Bodenprofil des Gewächshauses eingehakt und in den Ecken mit einem Eckwinkel verschraubt.

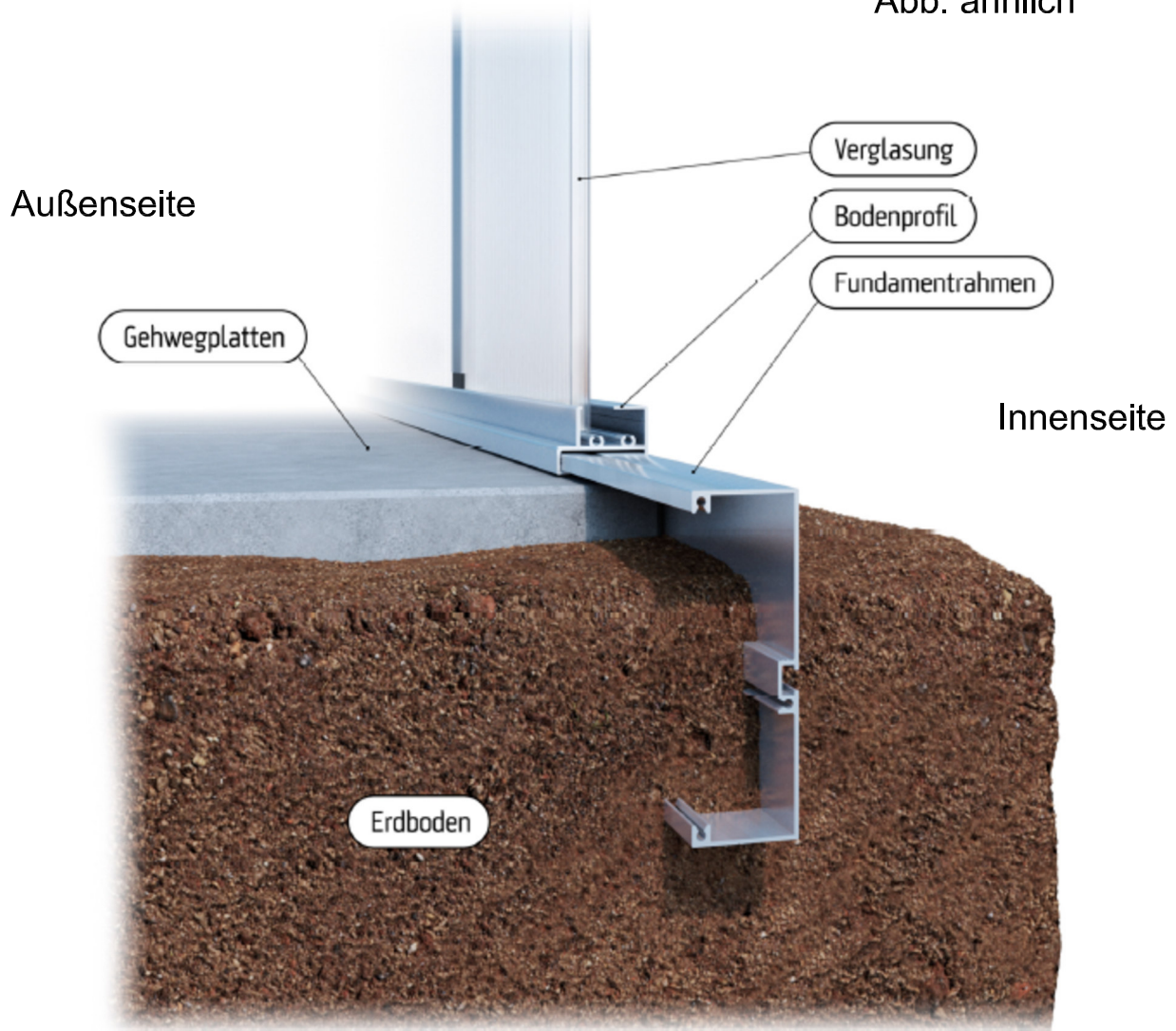
Hinweis:
Das Fundamentrahmenprofil ist in der Länge kürzer als das Bodenprofil.

Aufstellen mit dem Fundamentrahmen

Einen kleinen Graben (Spatenstich, ca. 10 - 12 cm tief) in den Abmessungen des Fundamentrahmens ausheben. In den Ecken möglichst je einen Pflasterstein waagrecht zu den anderen einsetzen. Diese dienen dann der sicheren Auflage und verhindern ein evtl. Absacken des Gewächshauses. Das Gewächshaus mit dem Fundamentrahmen in diesen "Graben" stellen und mit Erde anfüllen.

Zweckmäßig ist auch das Anlegen von Gartenplatten oder einem Steinpflaster, damit das Gewächshaus (z. B. bei starkem Regen) nicht von Schmutzspritzern überzogen wird. Außerdem gestaltet sich so das Arbeiten rund um das Gewächshaus einfacher (Rasenmähen, etc.).

Abb. ähnlich



GRÜNDUNG B Streifenfundament

Sollten Sie keinen Fundamentrahmen gekauft haben, muss die sichere Gründung mittels Streifenfundament erfolgen.

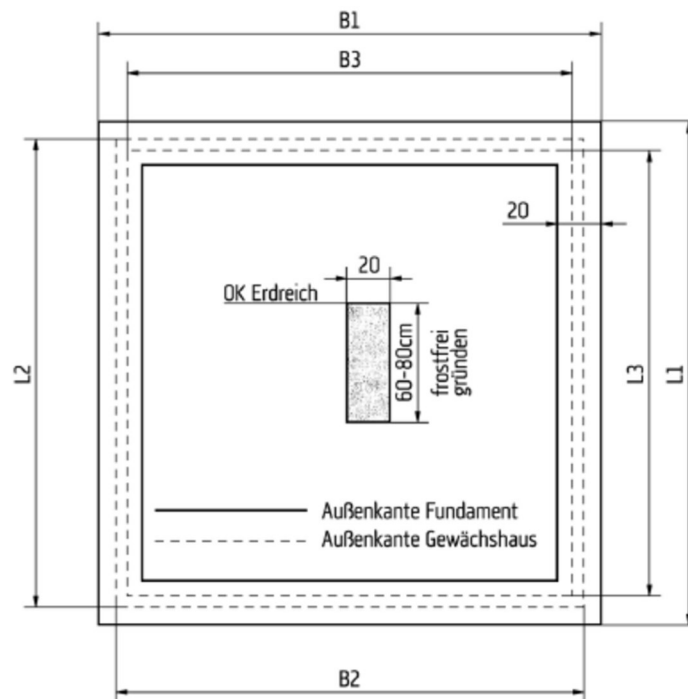
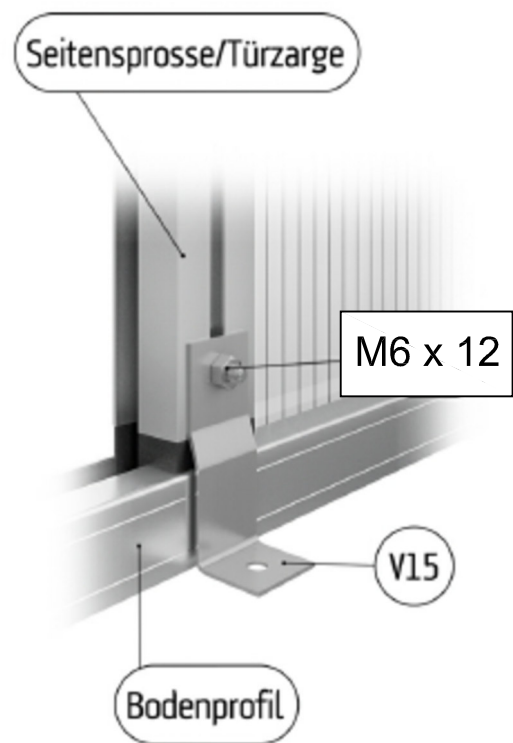
Erstellen Sie dann bitte ein solches Fundament gemäß den in der Tabelle beigefügten Maßvorgaben.

Sie haben auch die Möglichkeit Ihr Gewächshaus auf Tiefbordsteinen z. B. 50 x 30 x 10 cm zu gründen.

Beachten Sie bitte, dass das Fundament gleichmäßig waagrecht hergestellt wird. Das Gewächshaus dann bitte mit den mitgelieferten Befestigungswinkeln (V15) sicher im Beton verankern.

Schrauben und Dübel gehören nicht zum Lieferumfang.

Ansicht von innen



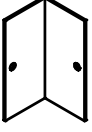

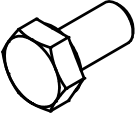

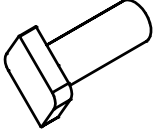


Modell	Fundament		Gewächshaus			
	B1	L1	B2	L2	B3	L3
Iris II	249	232	233	217	224	208
Iris III	249	338	233	323	224	314
Iris IV	249	443	233	429	224	420
Nelke/Dahlie III	313	338	297	323	288	314
Nelke/Dahlie IV	313	443	297	429	288	420

Alle Angaben in cm.

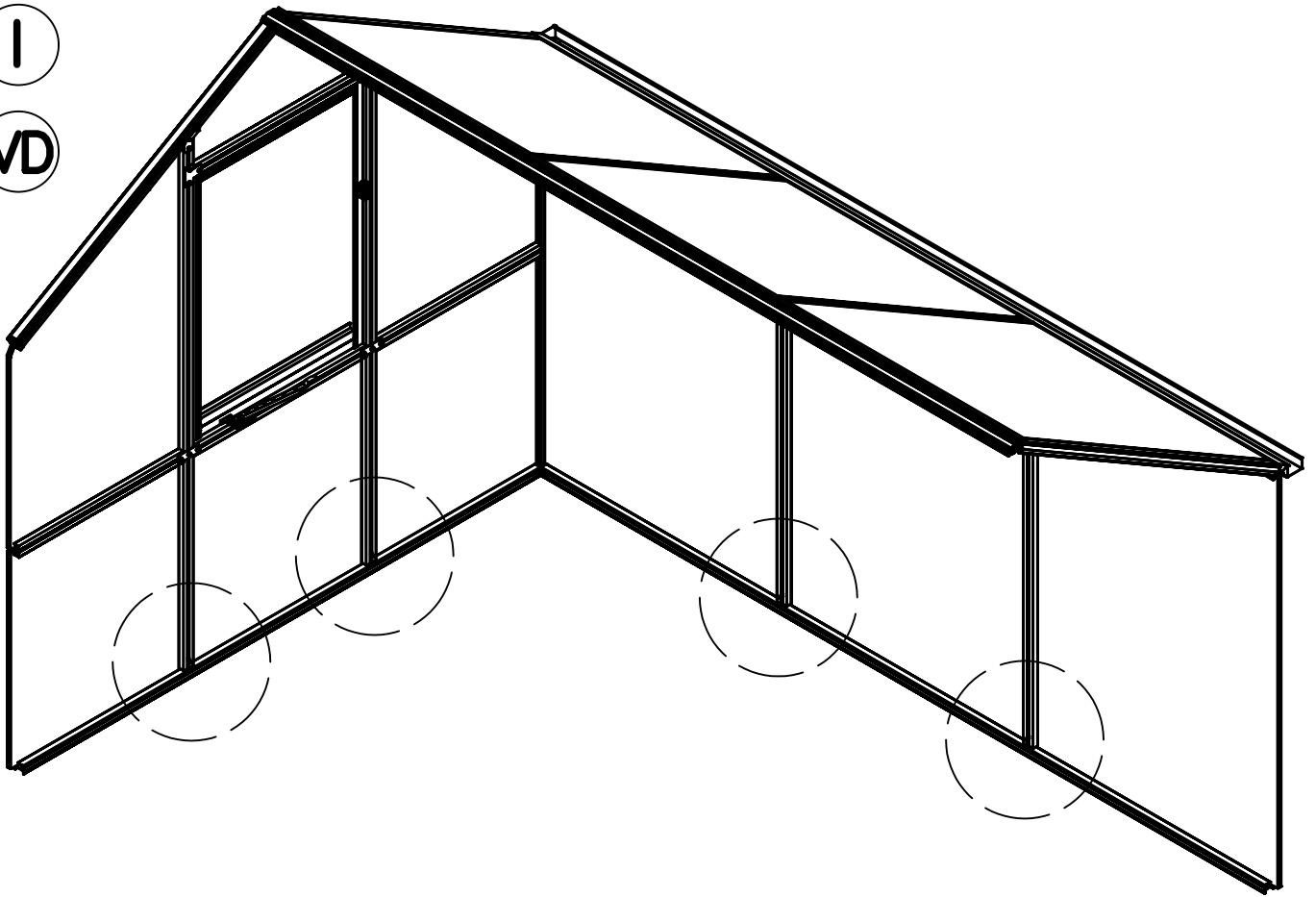
STÜCKLISTE

Fundamentrahmen Iris/Nelke/Dahlie

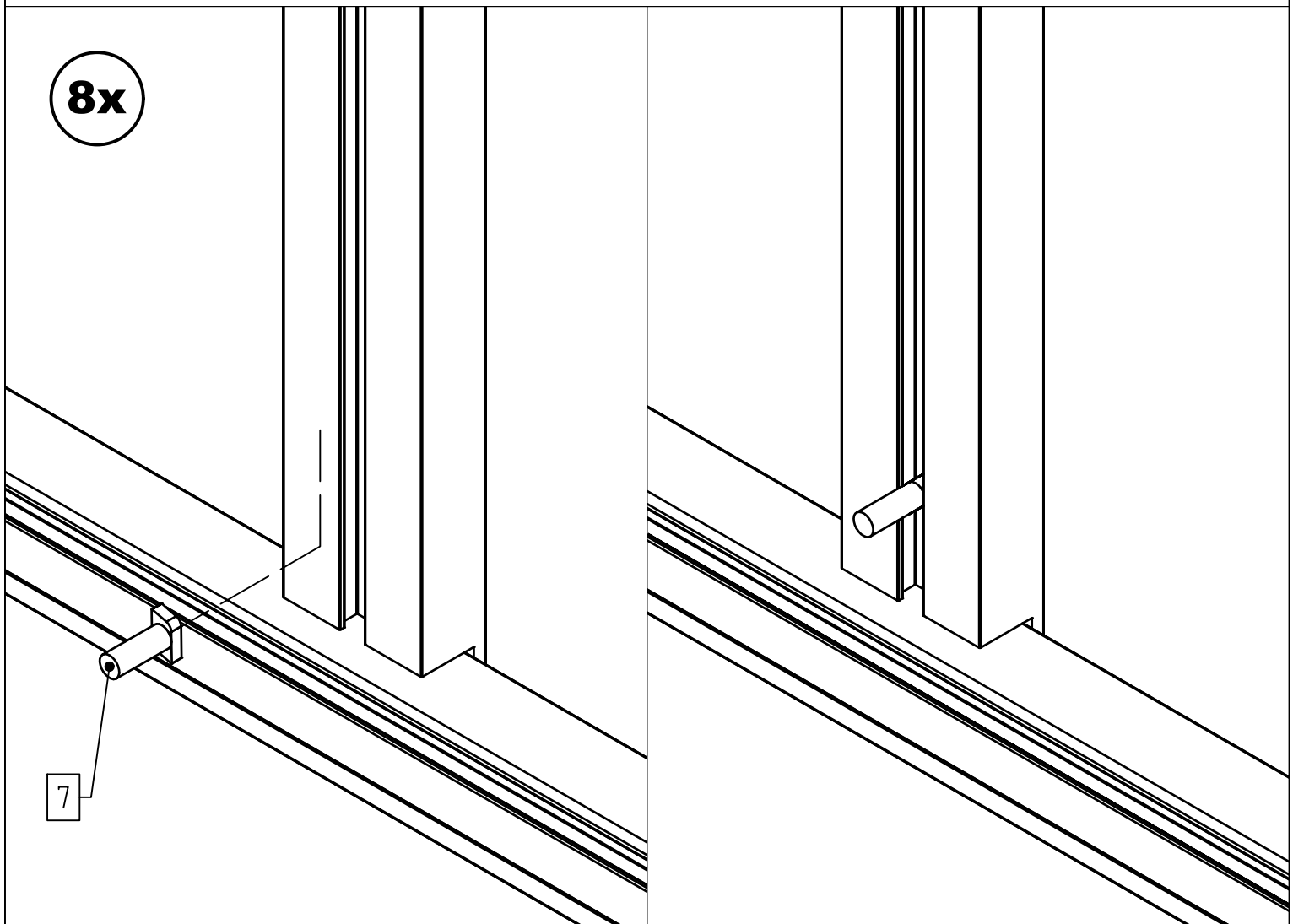
Pos.	Abbildung	Art.-Nr.	Bezeichnung	Anzahl	Bemerkung
1		P083-14-01-00-00-1 (Iris) P083-15-01-00-00-1 (Nelke/Dahlie)	Fundamentrahmen (Giebel)	2	Iris: 2175 mm Nelke/Dahlie: 2810 mm
2		P083-28-01-00-00-1 (Typ II) P083-16-01-00-00-1 (Typ III) P083-17-01-00-00-1 (Typ IV)	Fundamentrahmen (Traufe)	2	Typ II: 2004 mm Typ III: 3068 mm Typ IV: 4130 mm
3		9999000078	Fundamentrahmen Eckwinkel	4	
4		9999000267	Fundamentrahmen Befestigungslaschen	10	
5		9999000124	Sechskantschraube M6 x 12	18	DIN 933
6		9999000128	Sechskantmutter M6	28	DIN 934
7		9999000063	Hammerkopfschraube M6 x 16	10	
8					
9					
10					
11					
12					

I

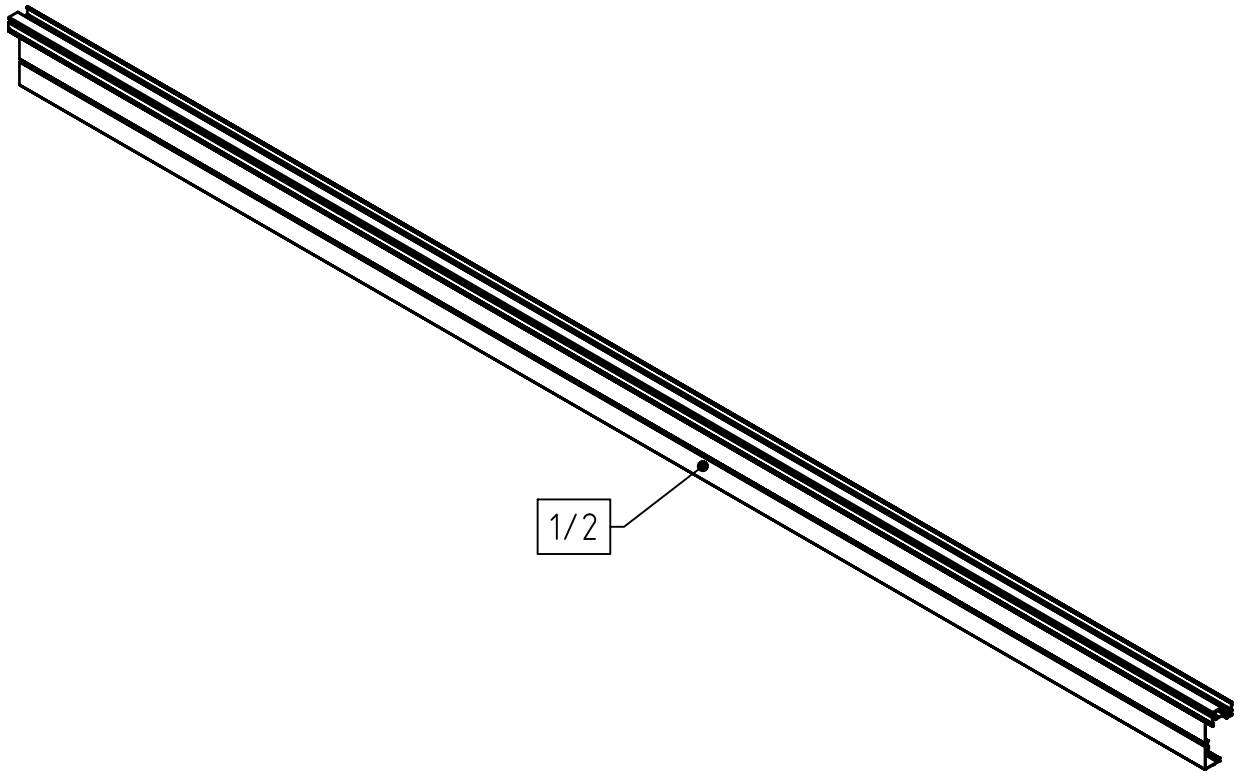
VD



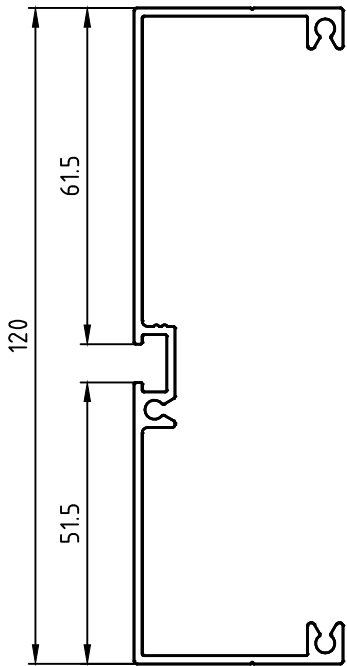
8x



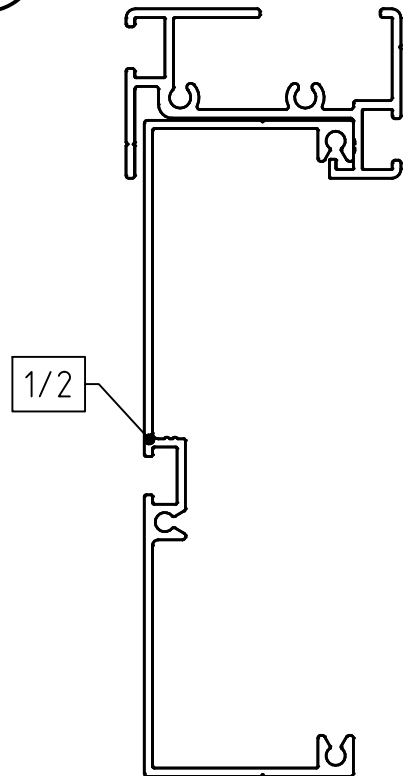
VD



4x

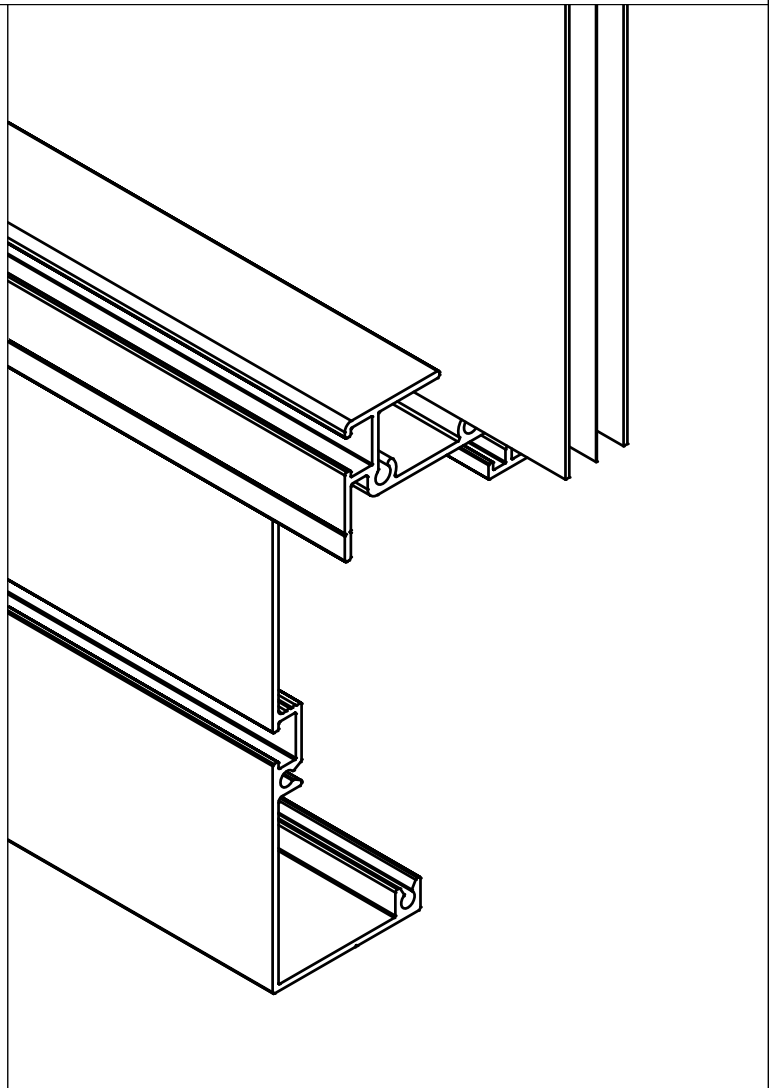
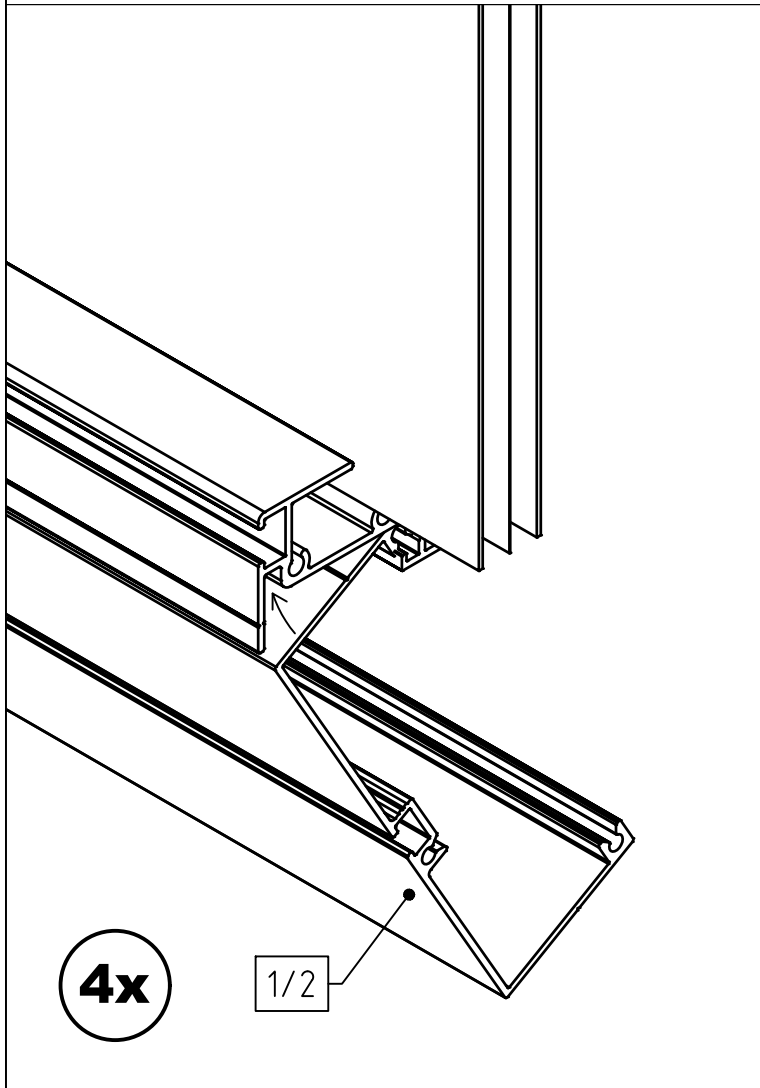
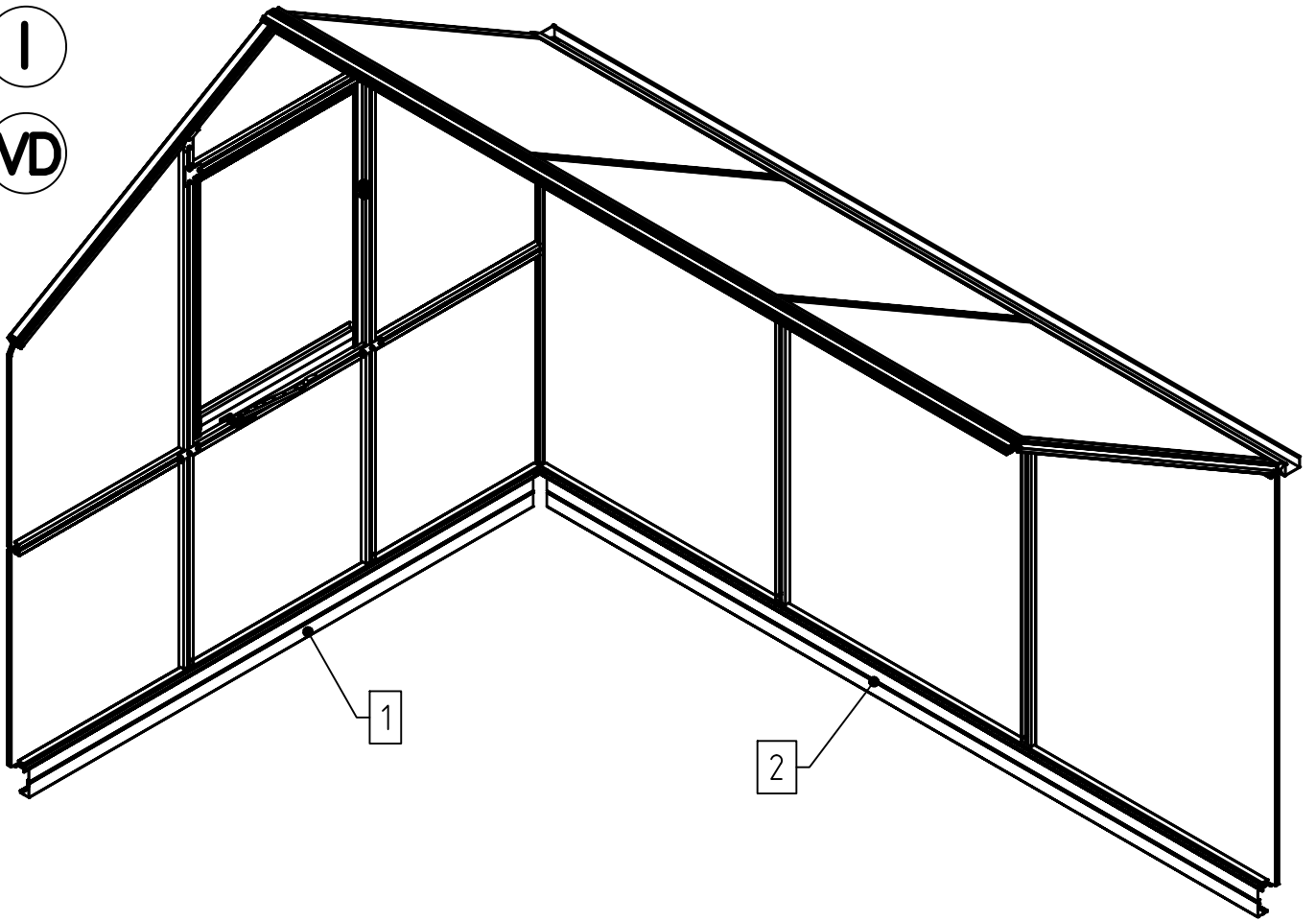


4x



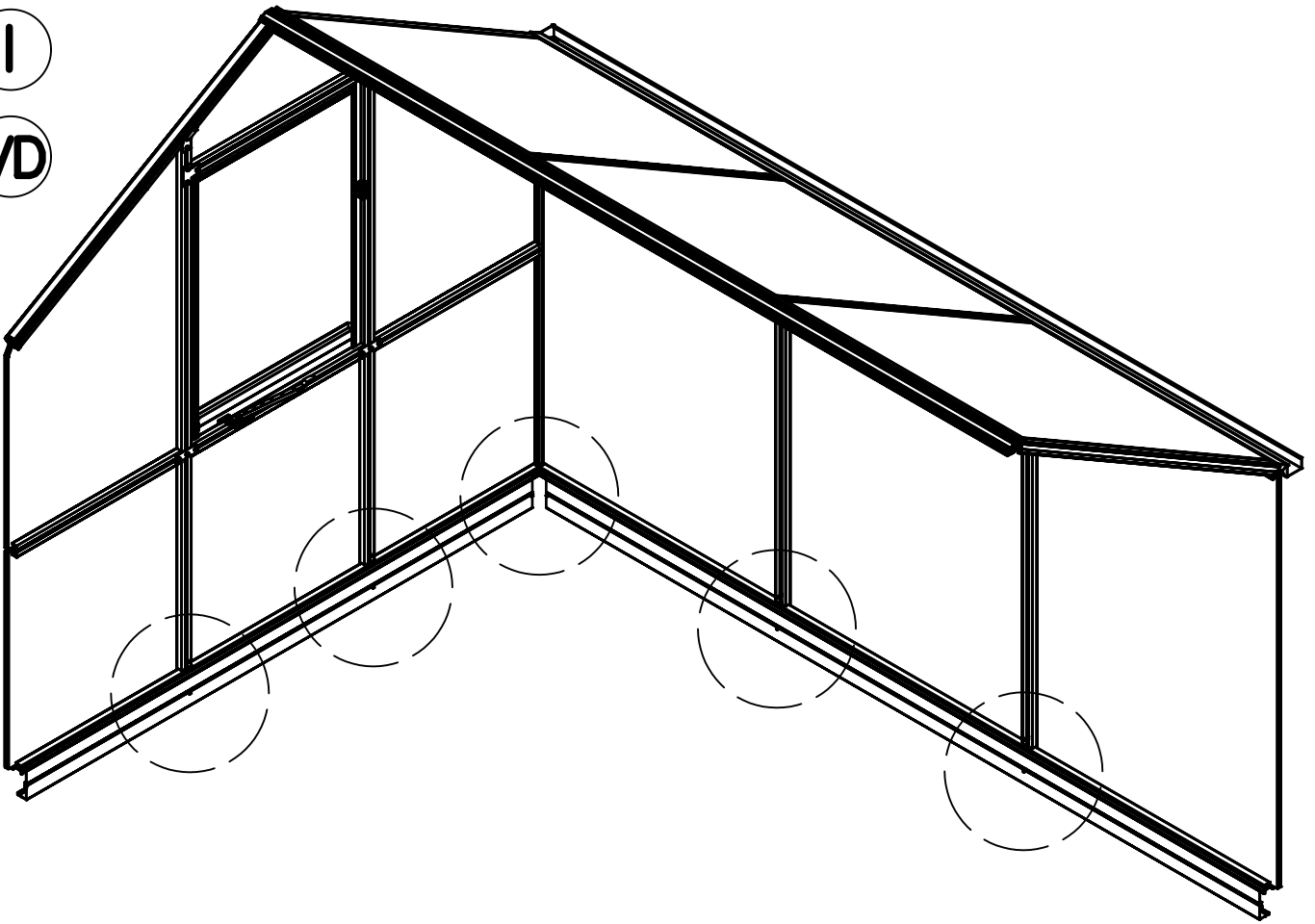
I

VD

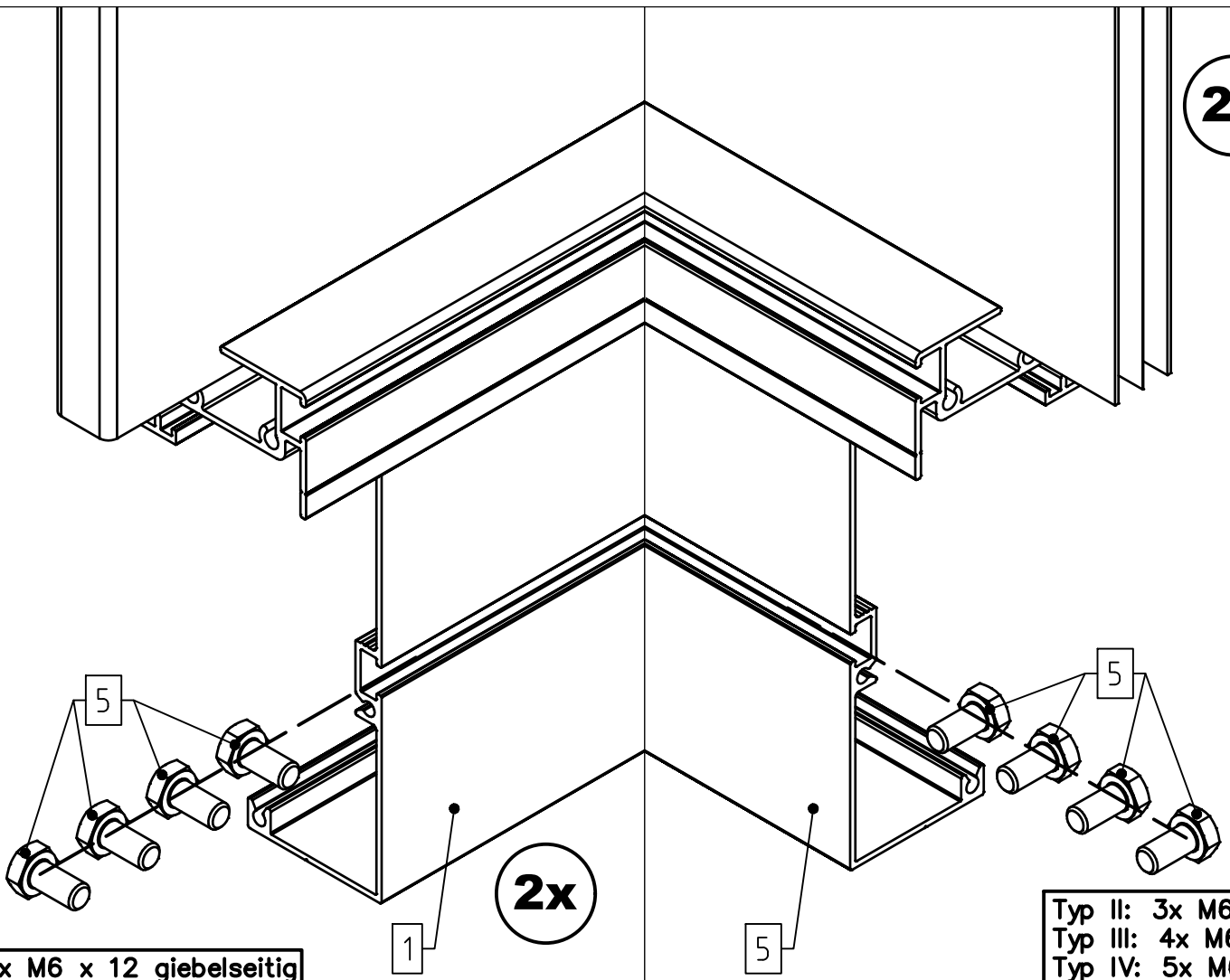


I

VD



2x



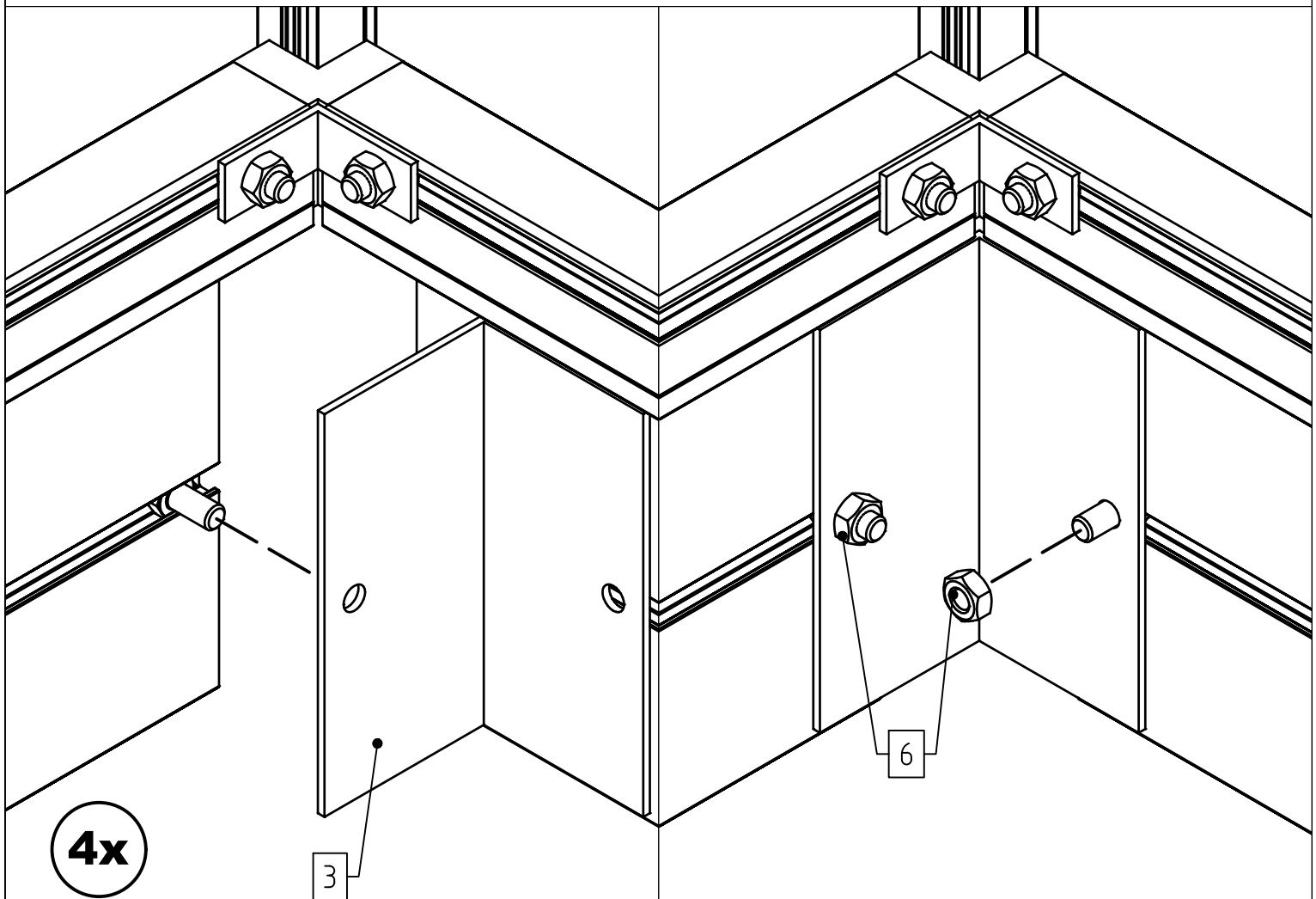
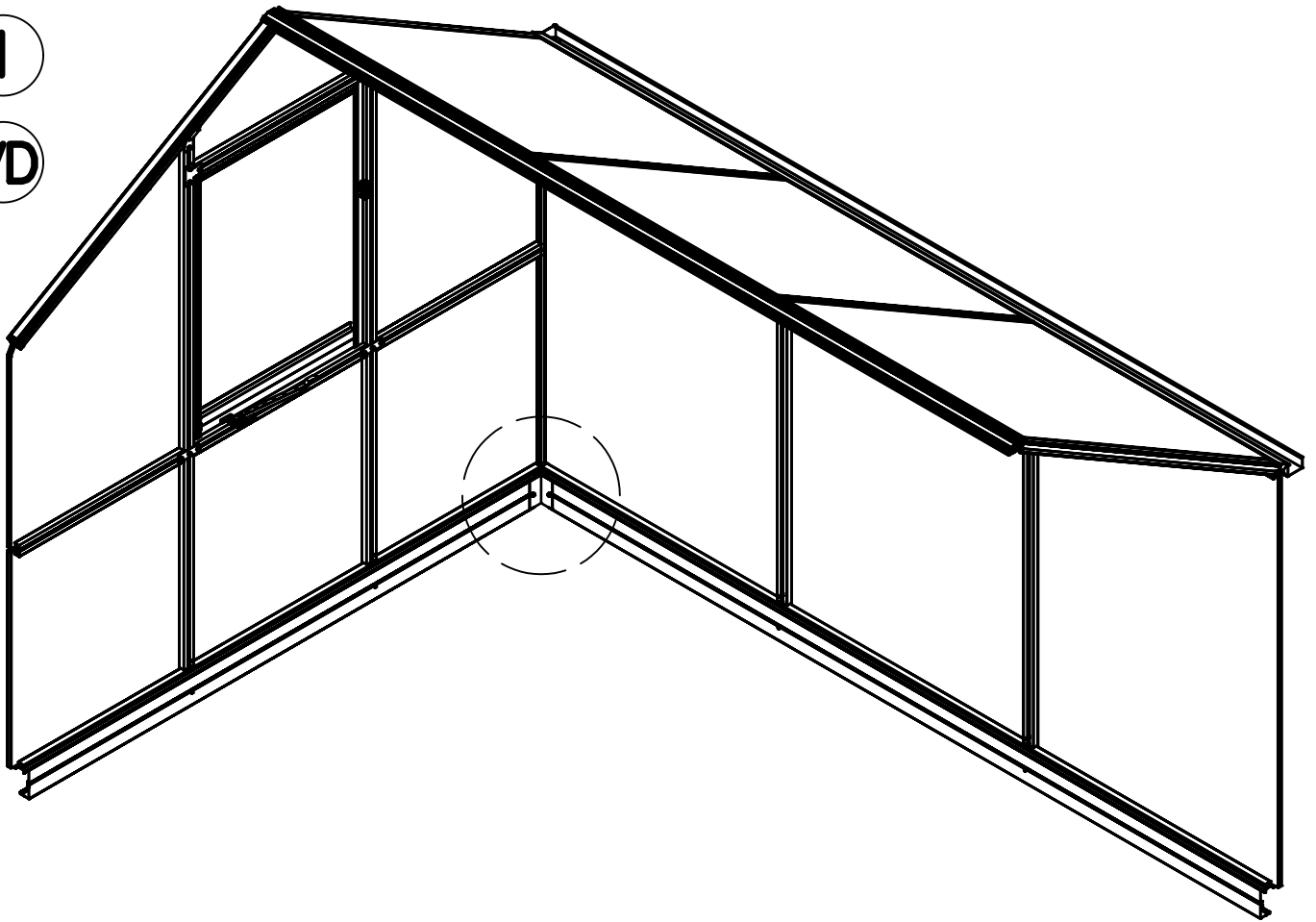
4x M6 x 12 giebelseitig

2x

Typ II: 3x M6 x 12
Typ III: 4x M6 x 12
Typ IV: 5x M6 x 12

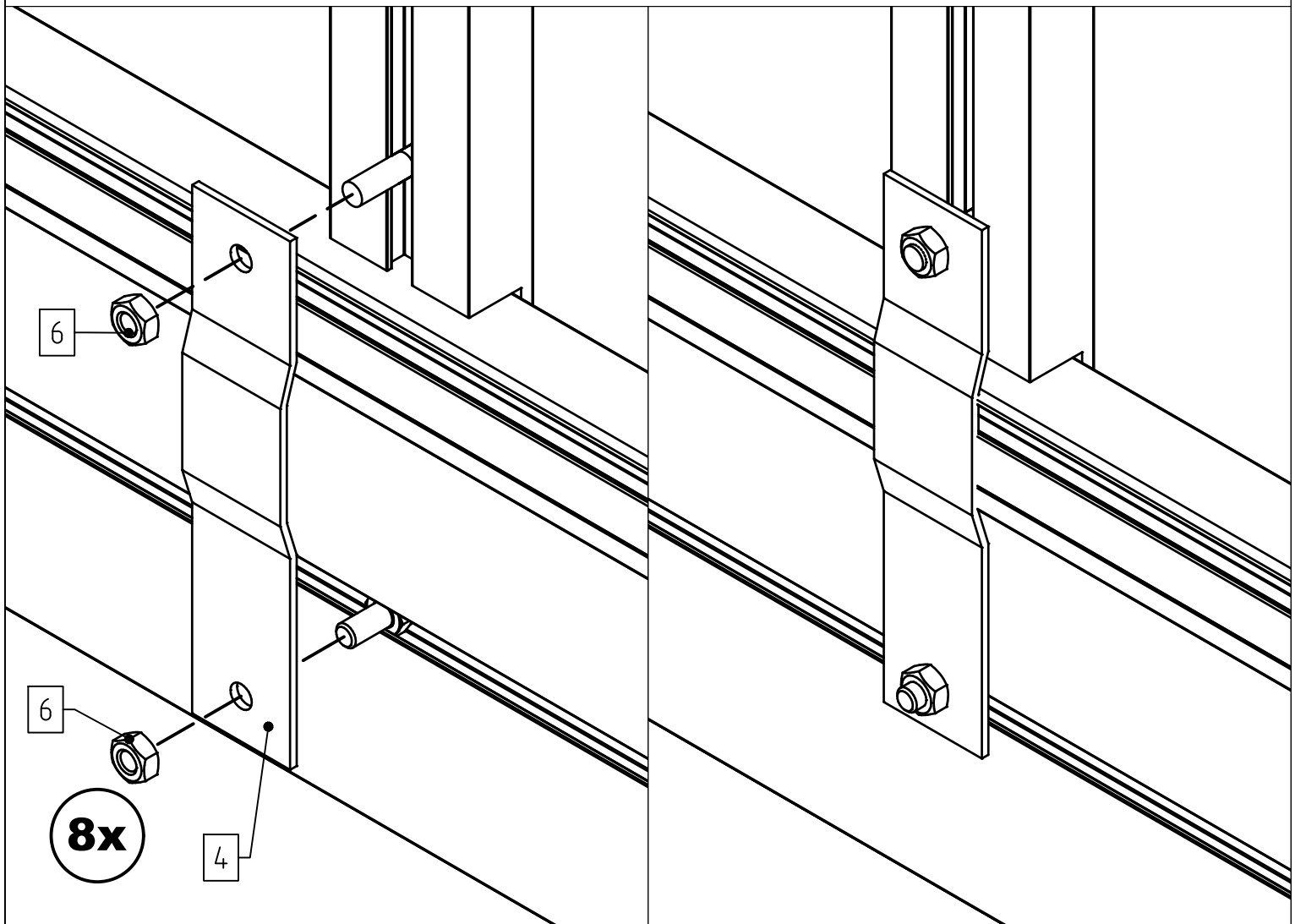
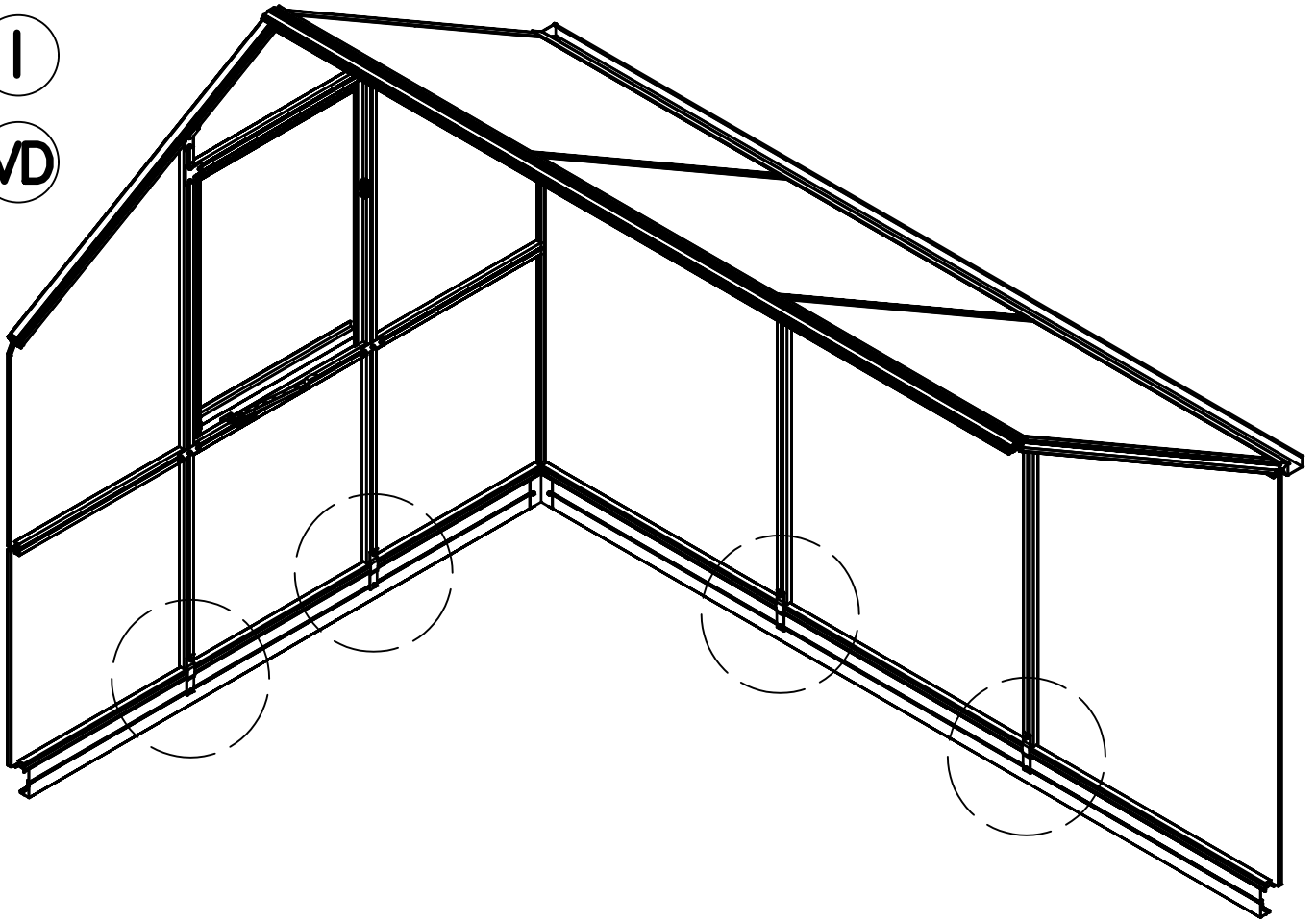
I

VD



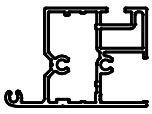
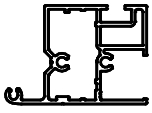
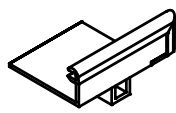
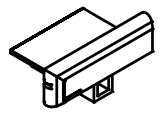
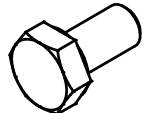
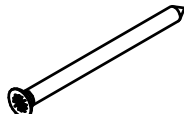
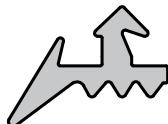
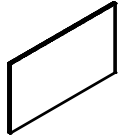
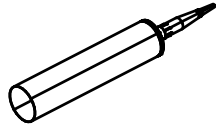
I

VD

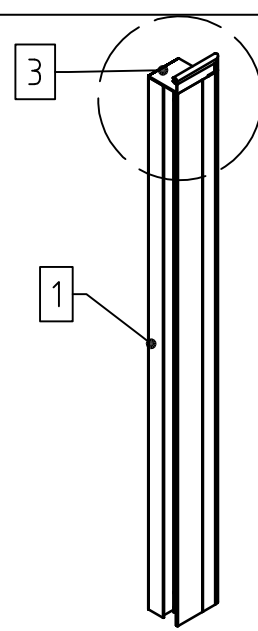
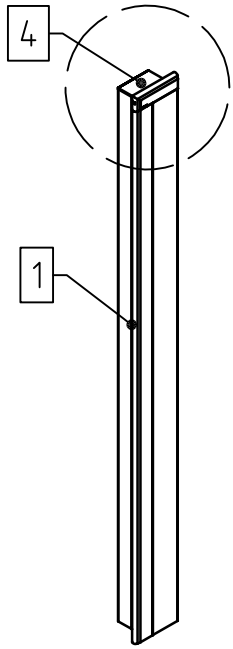


STÜCKLISTE

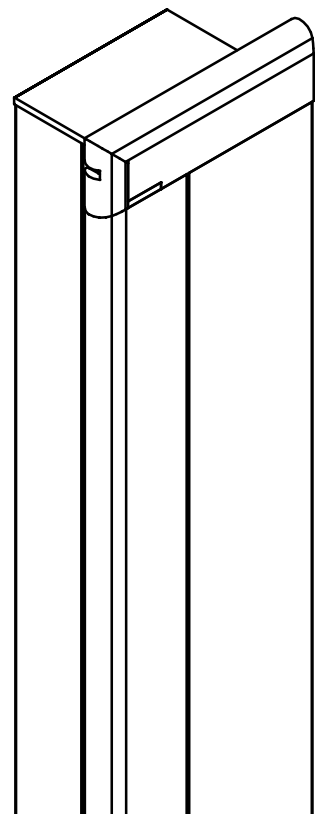
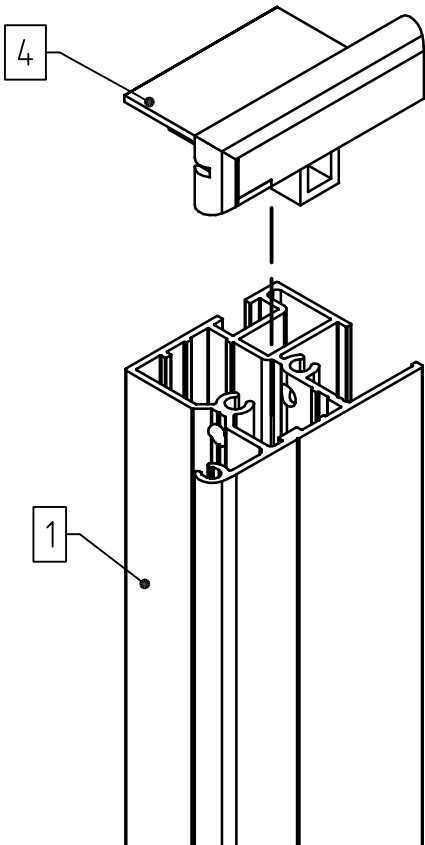
Dachfenster Iris/Nelke/Dahlie

Pos.	Abbildung	Art.-Nr.	Bezeichnung	Anzahl	Bemerkung
1		P073-01-01-00-07-1	Fensterprofil 16 mm (links & rechts)	2	596 mm
2		P073-02-01-00-07-1	Fensterprofil 16 mm (oben & unten)	2	932 mm
3		9999000012	Eckverbinder 16 mm (rechts)	2	
4		9999000010	Eckverbinder 16 mm (links)	2	
5		9999000124	Sechskantschraube M6 x 12	2	DIN 933
6		9999000161	Senkkopfschraube 4,2 x 60	8	DIN 7982
7		9999000376	Sprossendichtung 2 mm	2,5 lfdm.	
8			PC-Hohlkammerplatte 957 x 545 mm	1	
9		10109413	Silikonkartusche	1	
10					
11					
12					

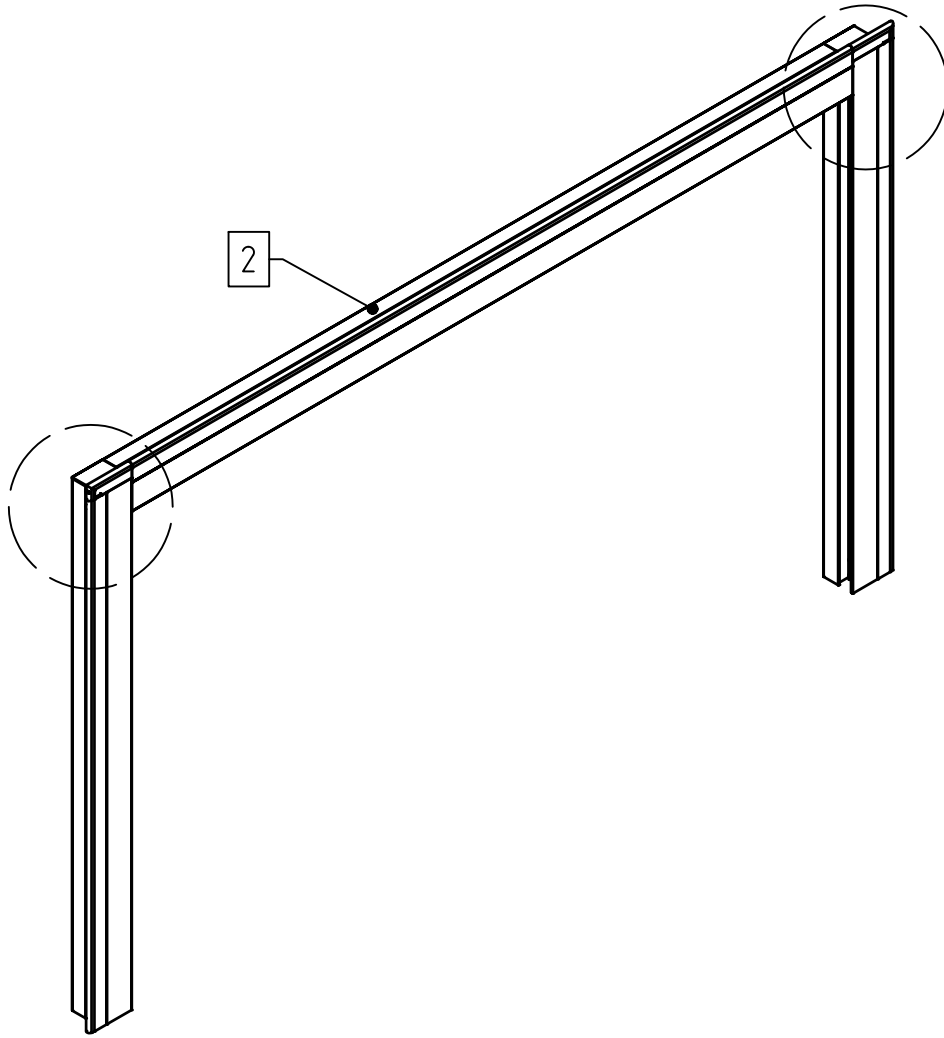
A



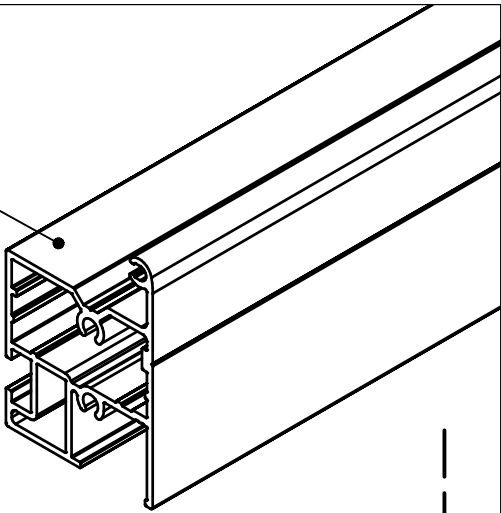
2x



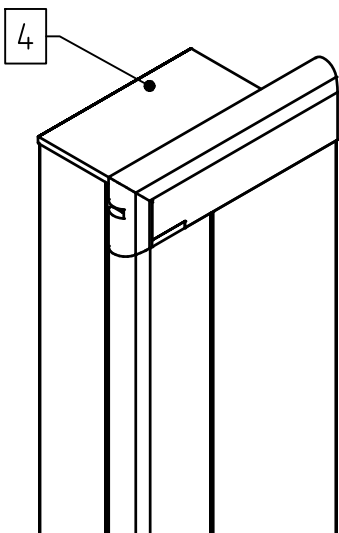
A



2

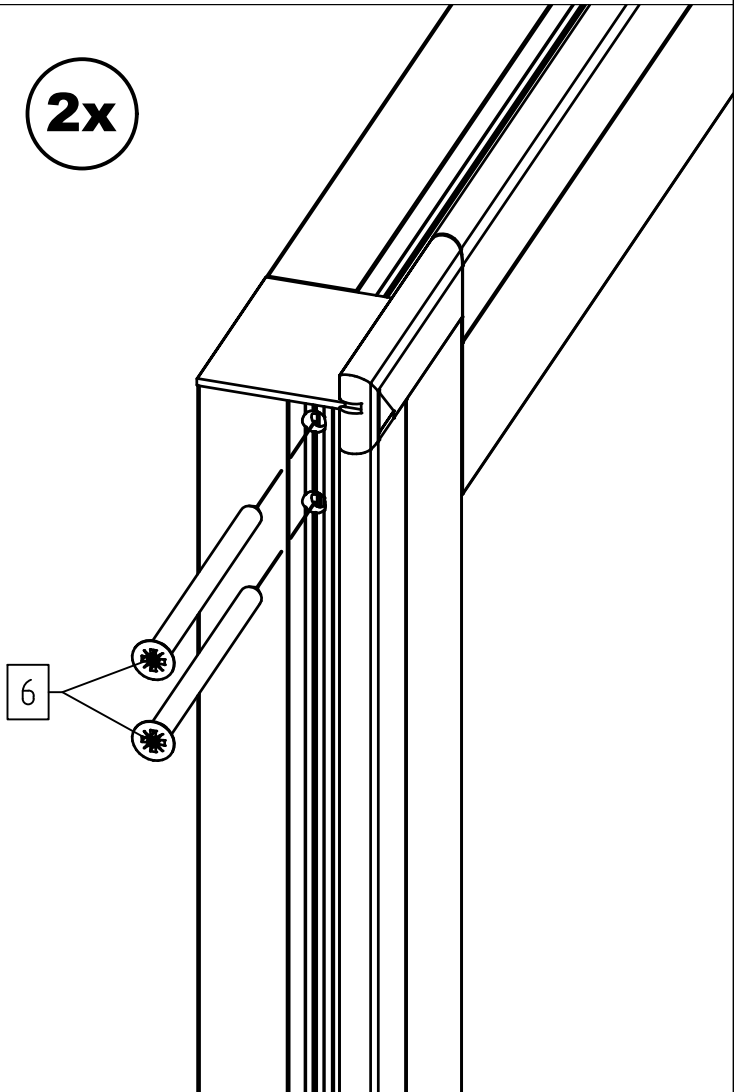


4

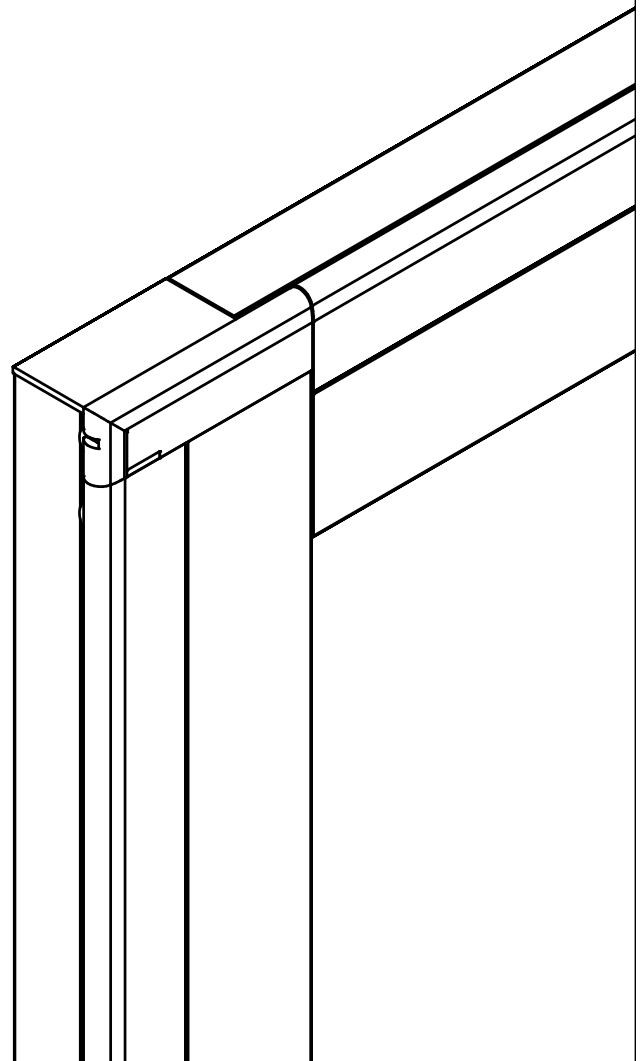
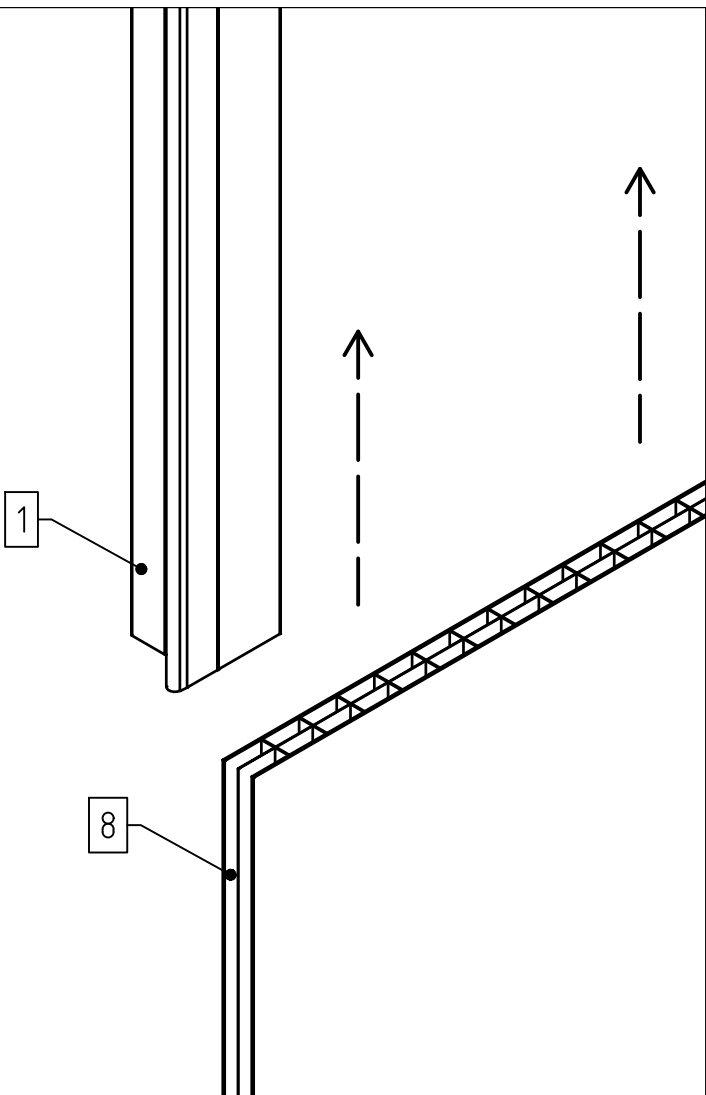
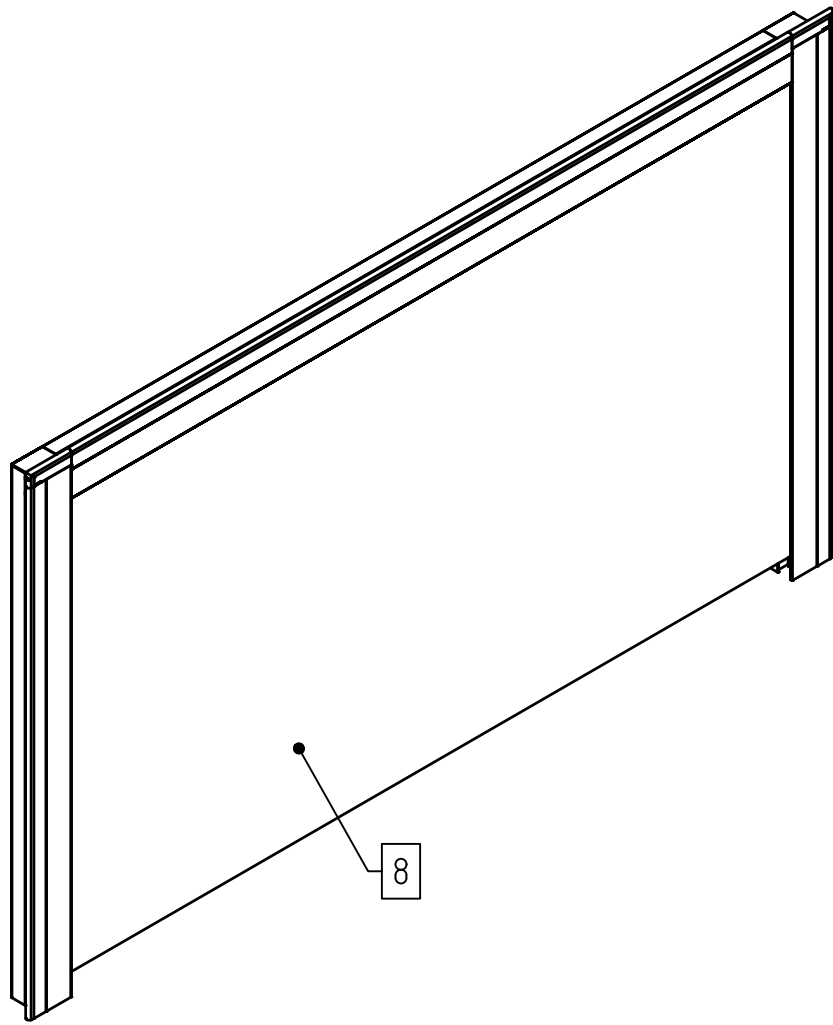


2x

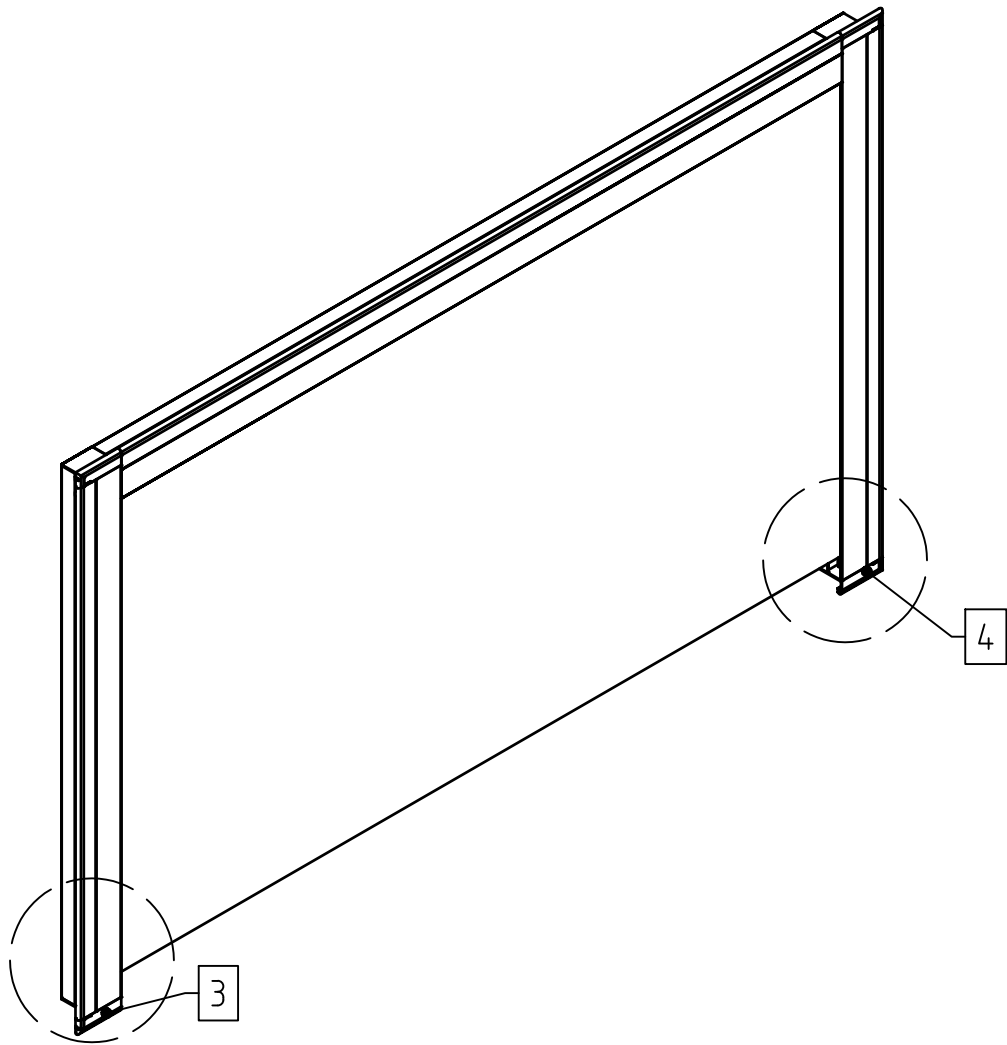
6



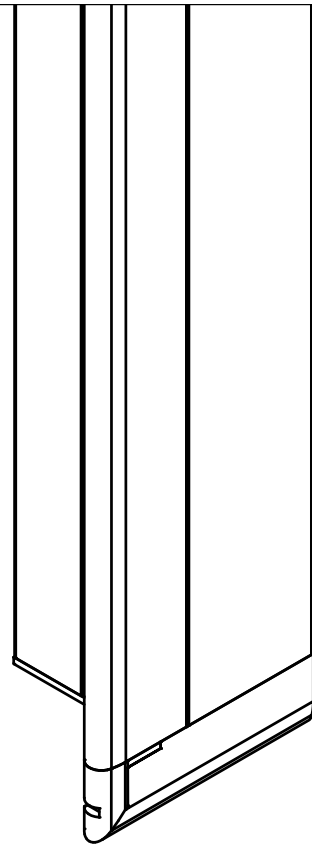
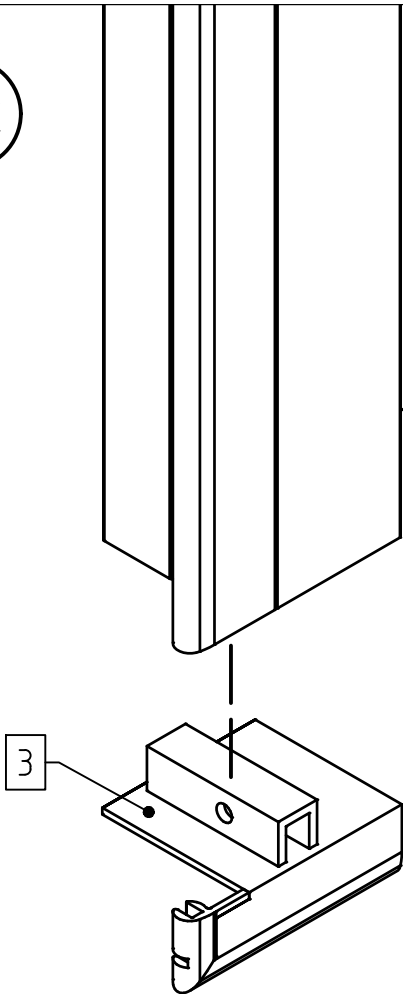
A

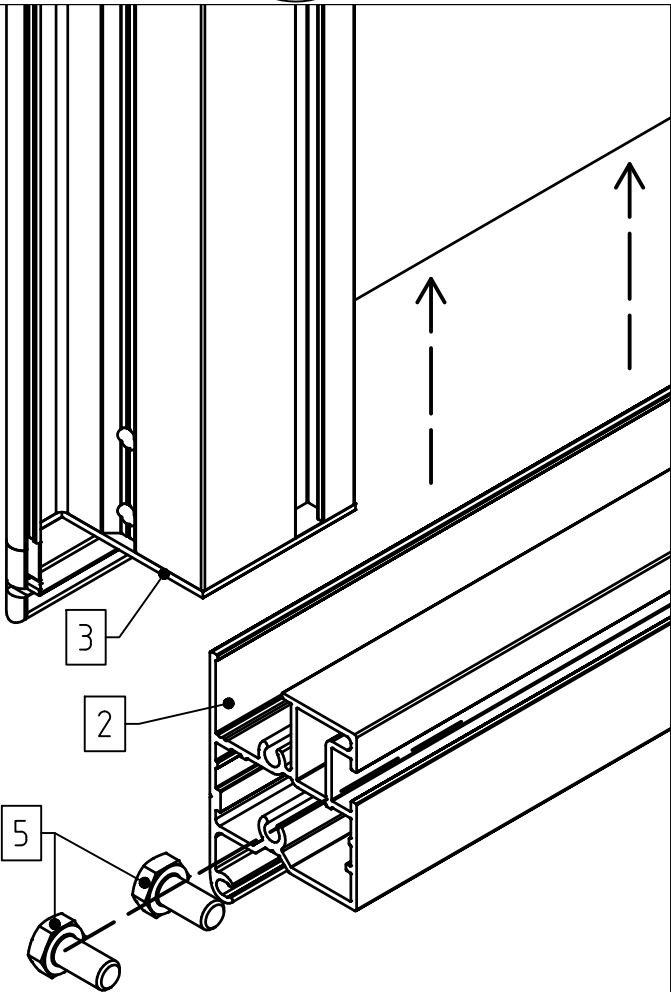
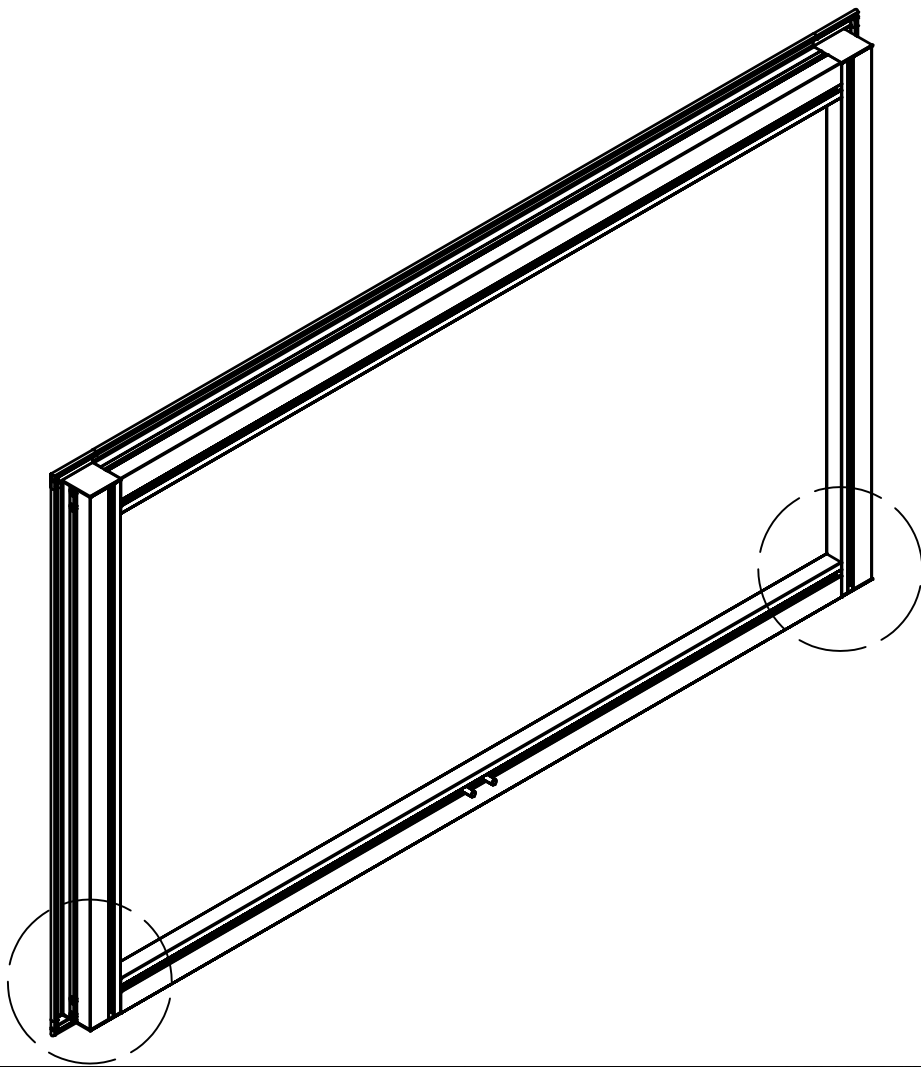


A

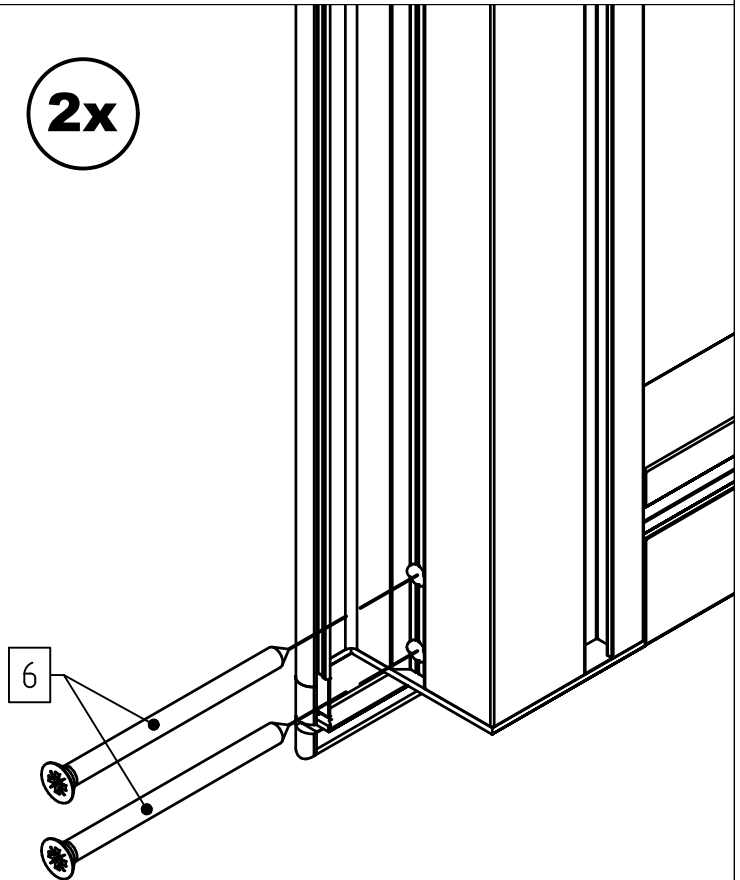


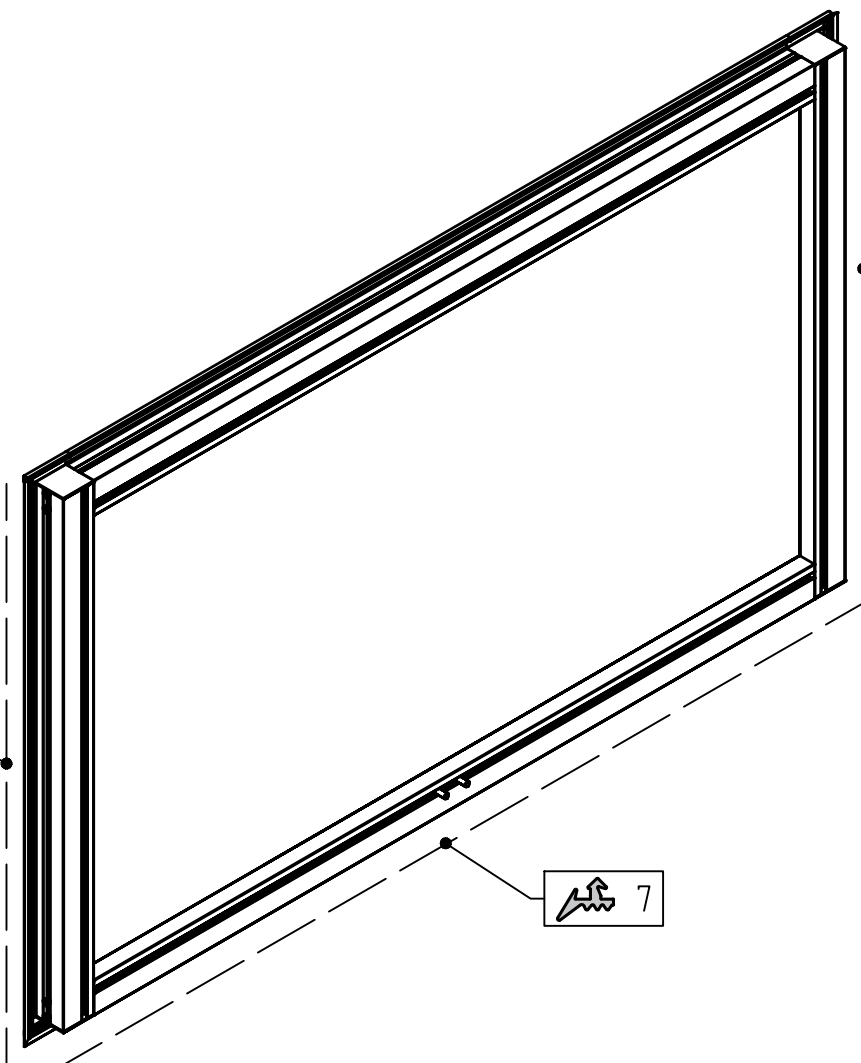
2x



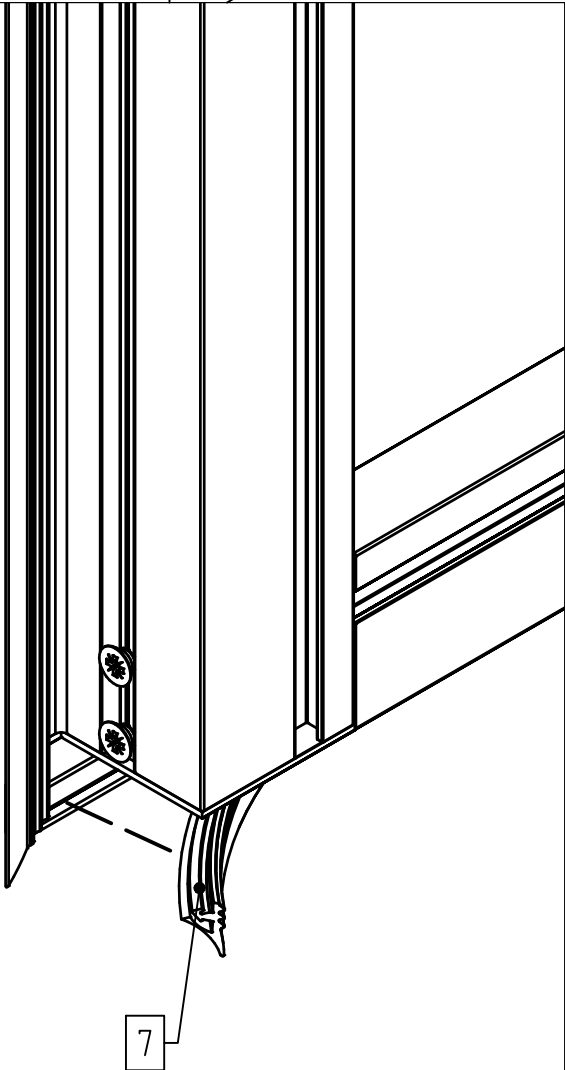


2x



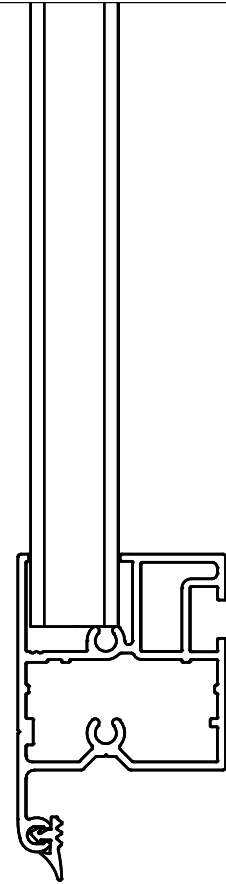


3x

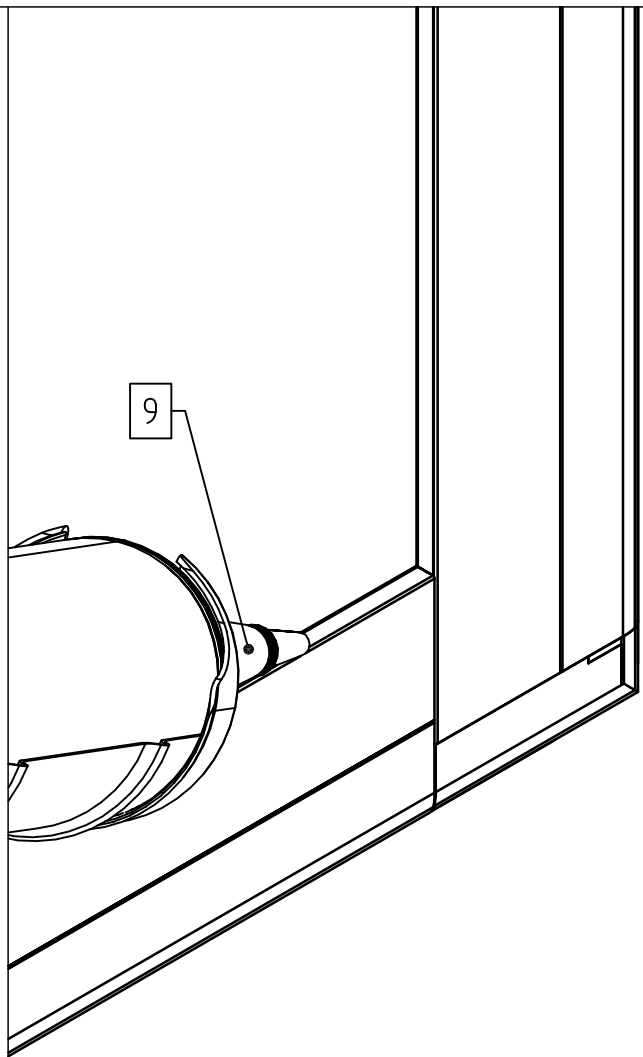
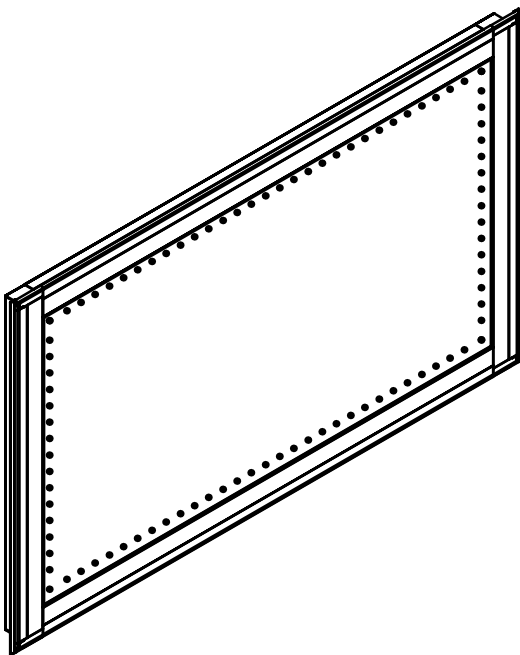
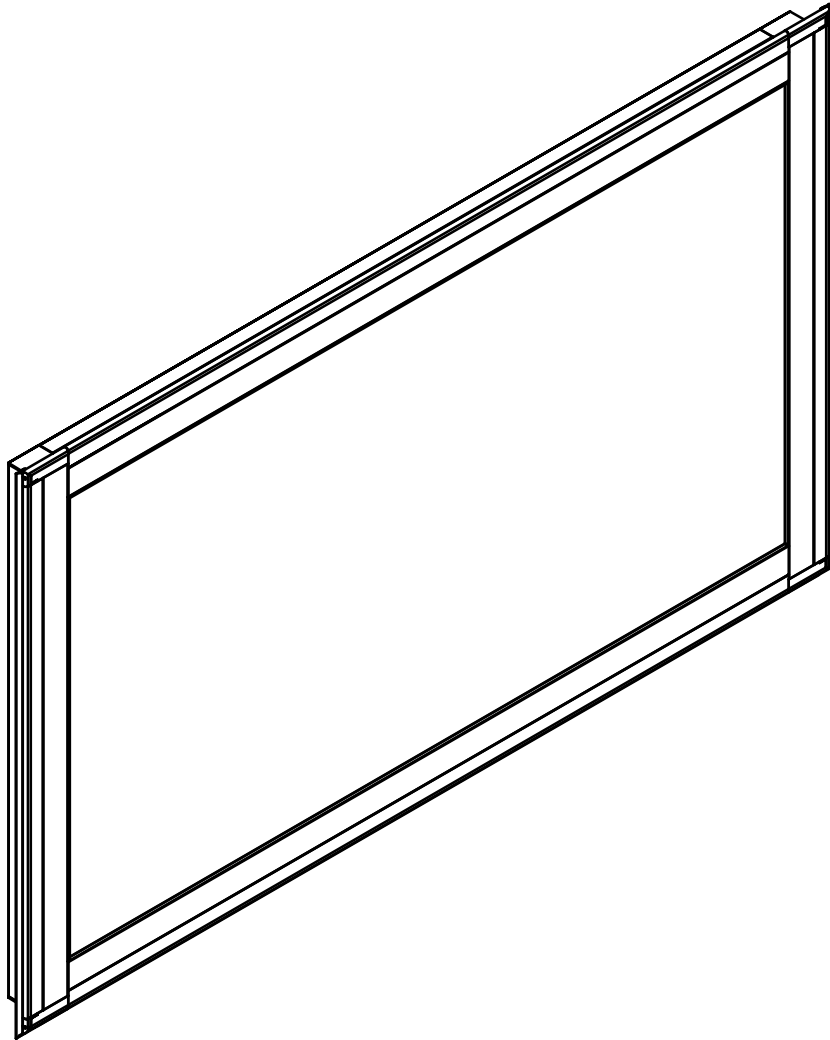
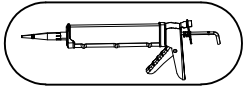


7

VD



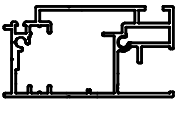
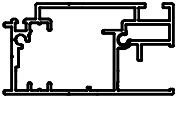
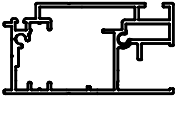
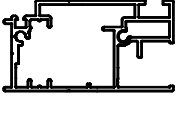
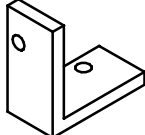
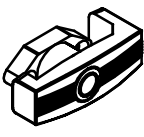
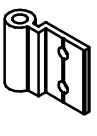

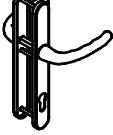
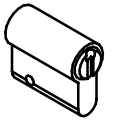

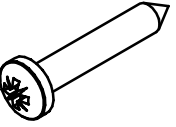
A



Empfehlung: Silikon auch zwischen Kunststoffverbindern und Alu-Profilen verwenden!

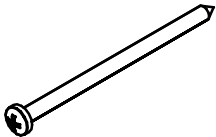
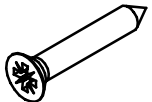




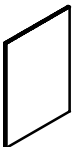
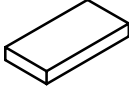
STÜCKLISTE

Tür oben Iris/Nelke/Dahlie

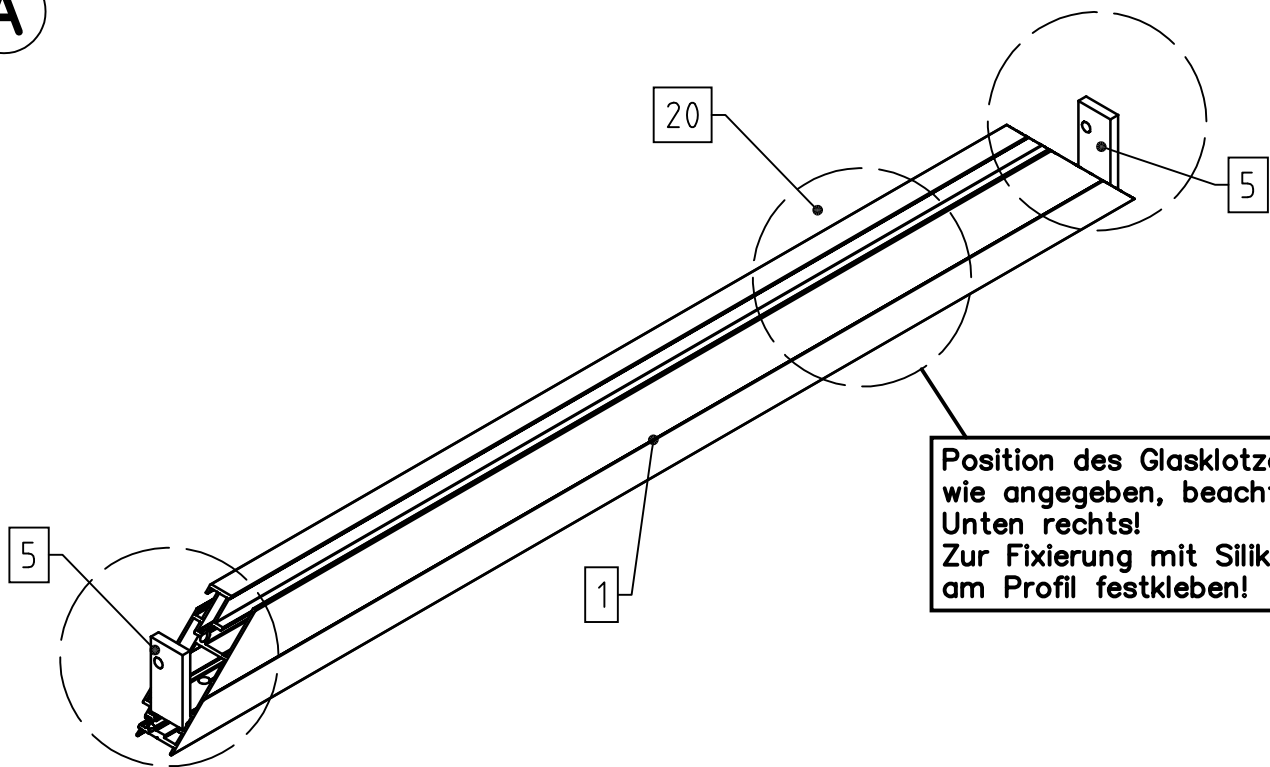
Pos.	Abbildung	Art.-Nr.	Bezeichnung	Anzahl	Bemerkung
1		P059-07-01-00-00-1	Türprofil (unten mit Entwässerungsbohrung)	1	748 mm
2		P059-01-01-00-00-1	Türprofil (oben)	1	748 mm
3		P059-04-01-00-00-1 P059-08-01-00-00-1	Türprofil (Handhabe)	1	Iris: 1018 mm Nelke/Dahlie: 1200 mm
4		P059-05-01-00-00-1 P059-09-01-00-00-1	Türprofil (Scharnier)	1	Iris: 1018 mm Nelke/Dahlie: 1200 mm
5		9999000065	Verbindungswinkel	4	
6		9999000023	Vorreiber	1	
7		9999000716	Scharnier	4	30 mm
8		9999000523	Schlosskasten 30 mm	1	
9		9999000556	Drückergarnitur Tôkyô	1	
10		9999000522	Profilzylinder	1	
11		9999000637	Gegenstück	1	
12		9999000596	Linsenkopfschraube 4,2 x 25	4	DIN7981

STÜCKLISTE

Tür oben Iris/Nelke/Dahlie

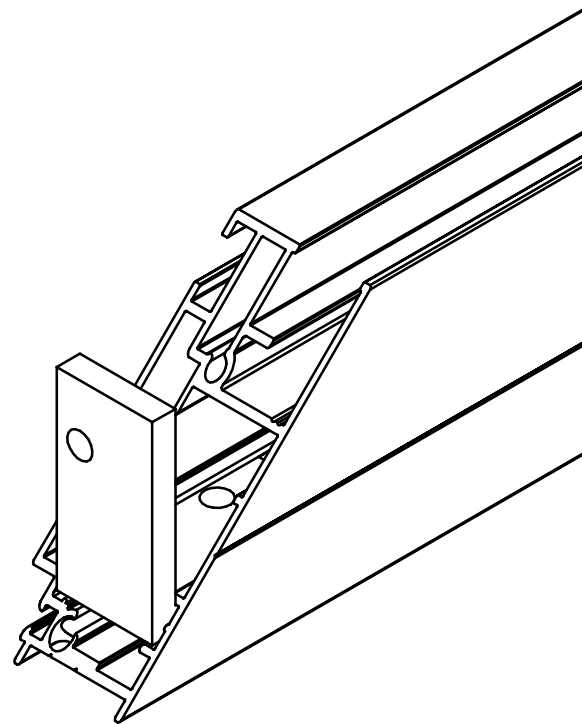
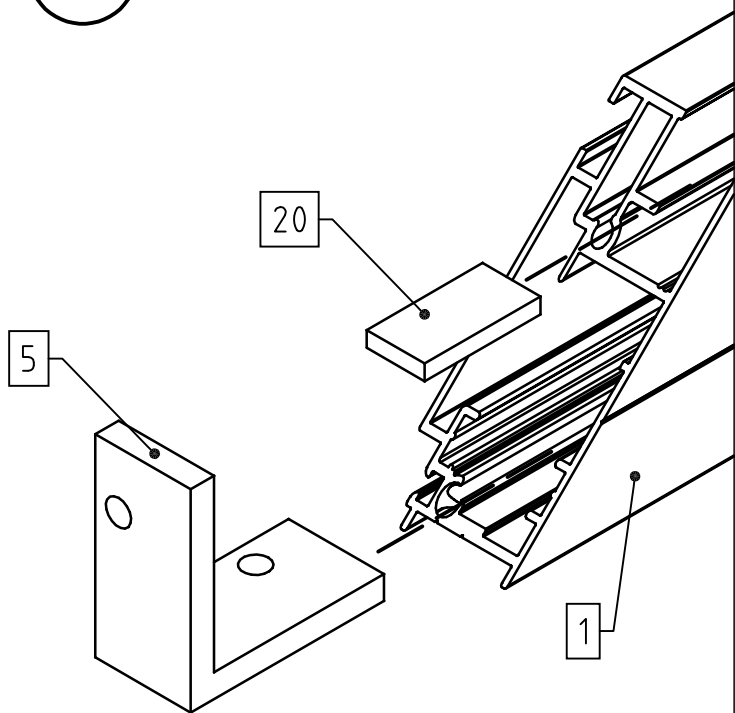
Pos.	Abbildung	Art.-Nr.	Bezeichnung	Anzahl	Bemerkung
13		9999000662	Linsenkopfschraube 4,2 x 70	4	DIN 7981
14		9999000152	Senkkopfschraube 3,5 x 22	2	DIN 7982
15		9999000204	Senkkopfschraube 4,2 x 13	2	DIN 7982
16		9999002532	Bohrschraube Linsenkopf 3,9 x 13	1	DIN 7504
17		9999000144	Linsenkopfschraube 4,2 x 13	8	DIN 7981
18		99990000032	Y-Dichtung (Horizontaldichtung)	4,0 lfdm.	
19			PC-Hohlkammerplatte 640 x 909 mm (Iris) 640 x 1092 mm (Nelke/Dahlie)	1	
20		9999001240	Verglasungsklotz 30x15x4 (aus Kömacell)	2	
21					
22					
23					
24					

A

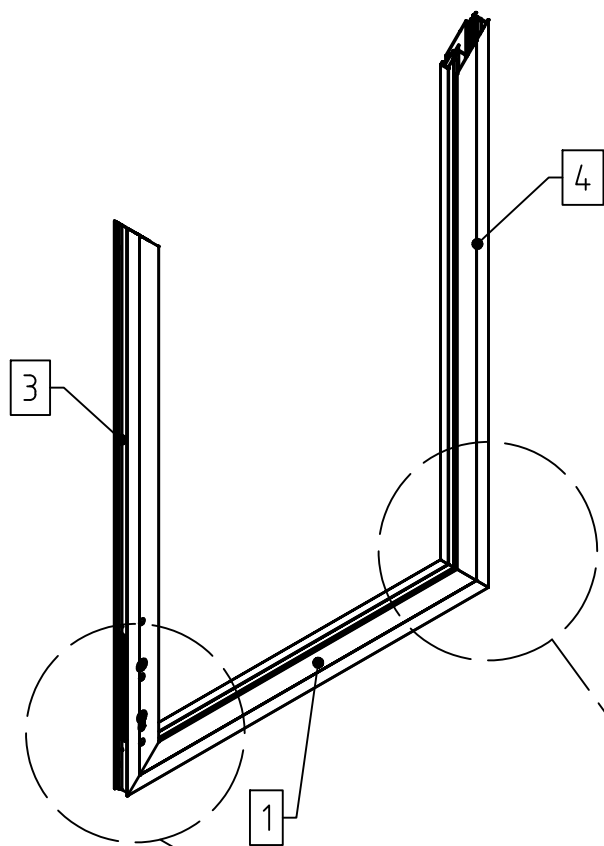


Position des Glasklotzes,
wie angegeben, beachten!
Unten rechts!
Zur Fixierung mit Silikon
am Profil festkleben!

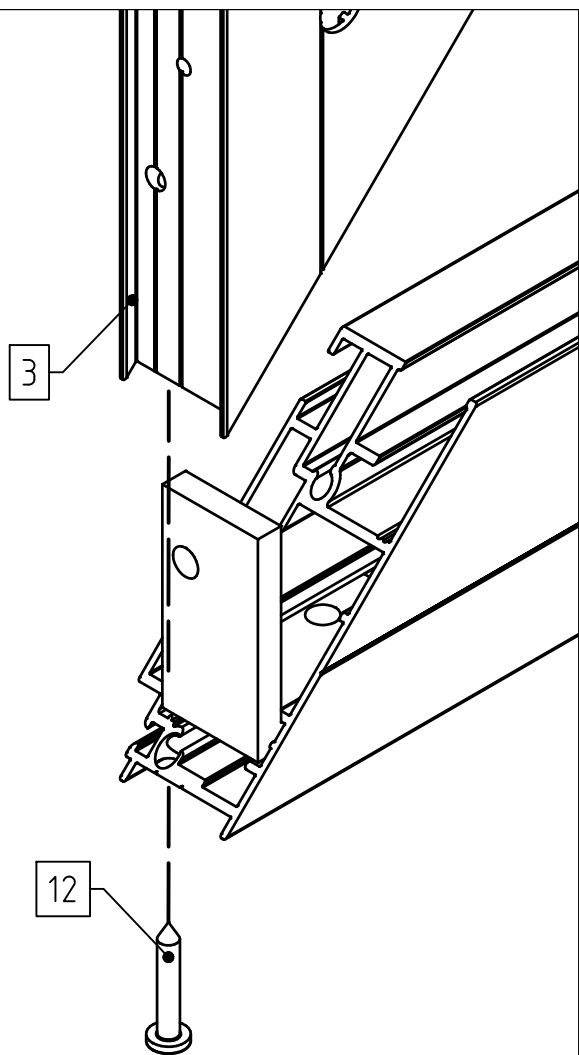
2x



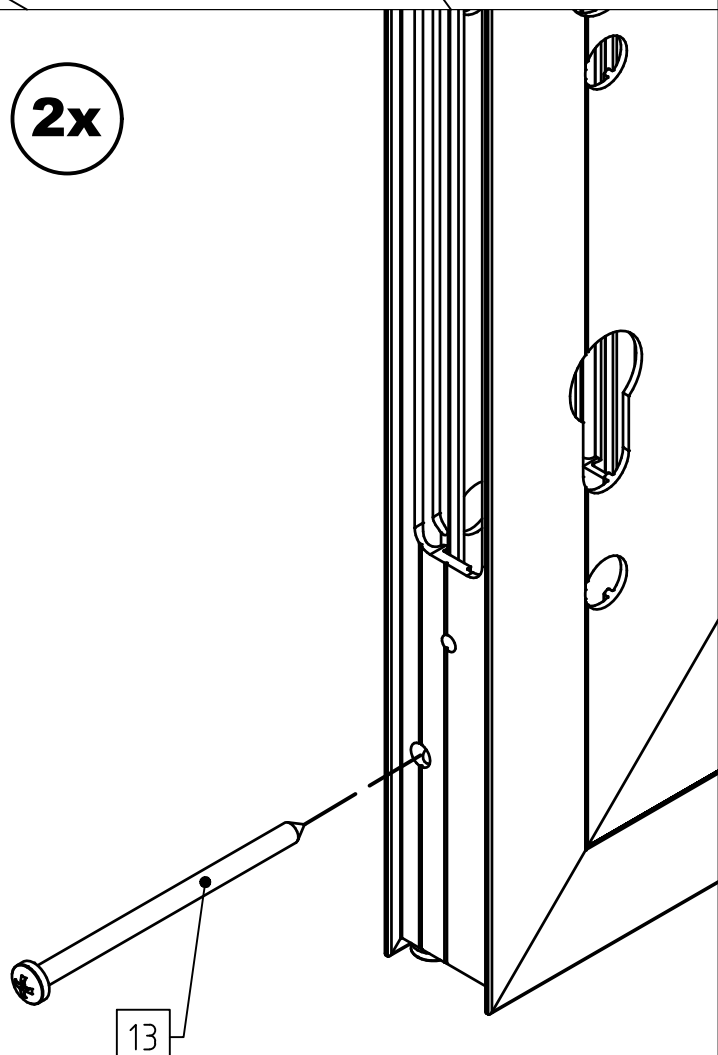
A



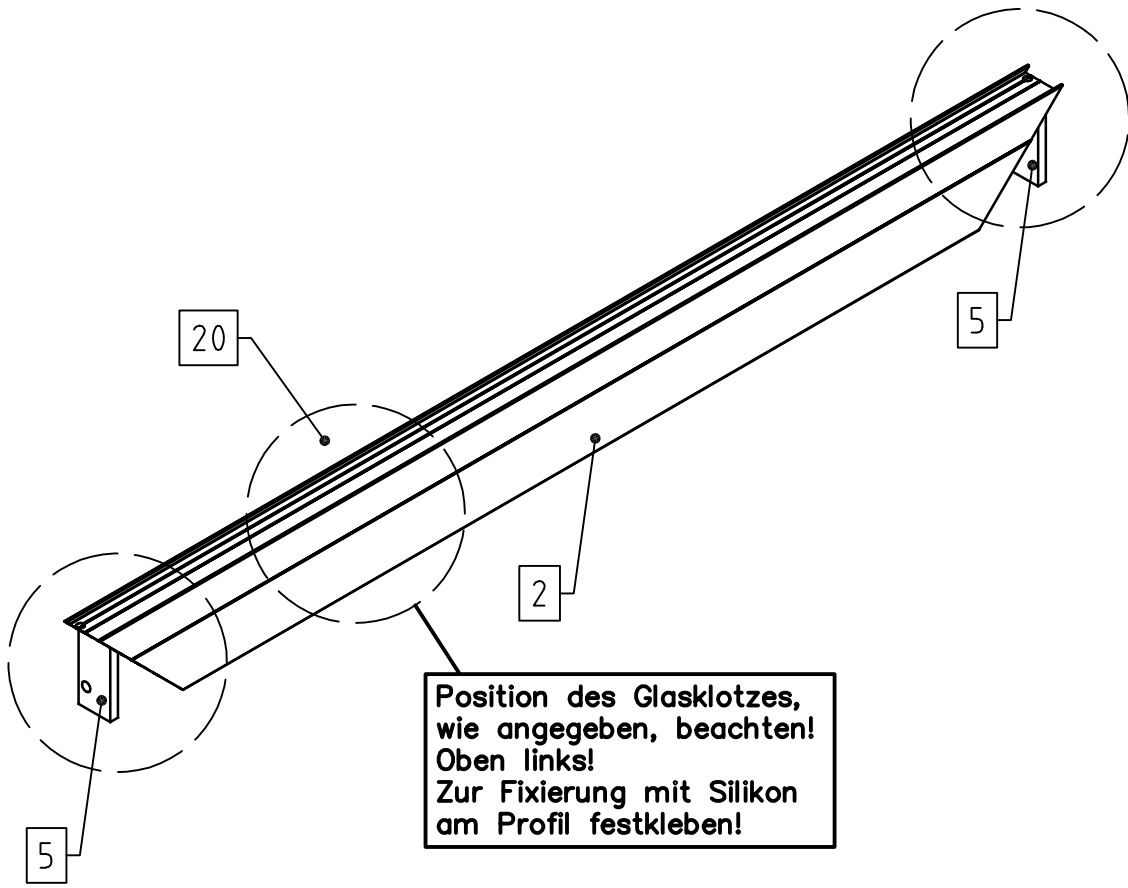
2x



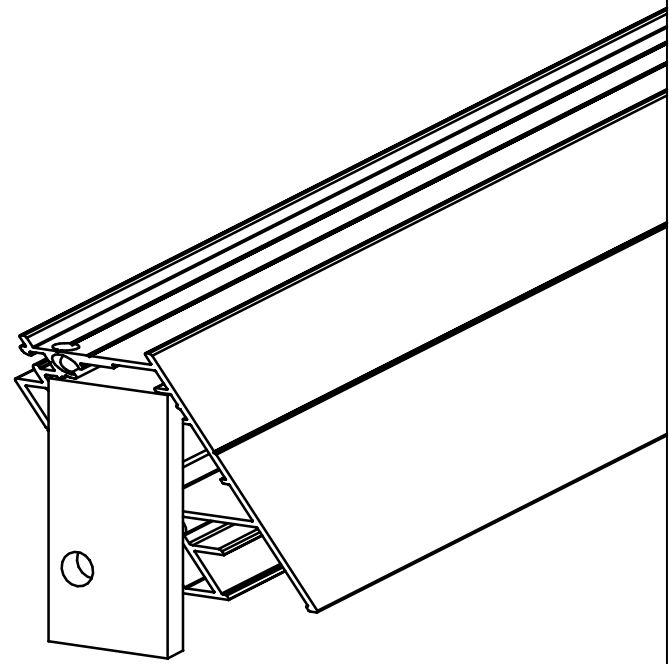
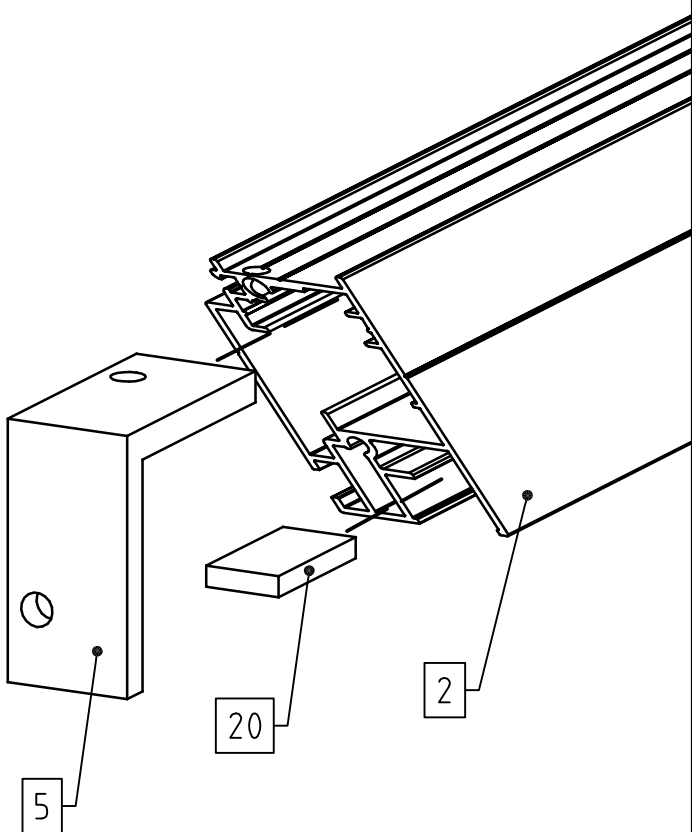
2x



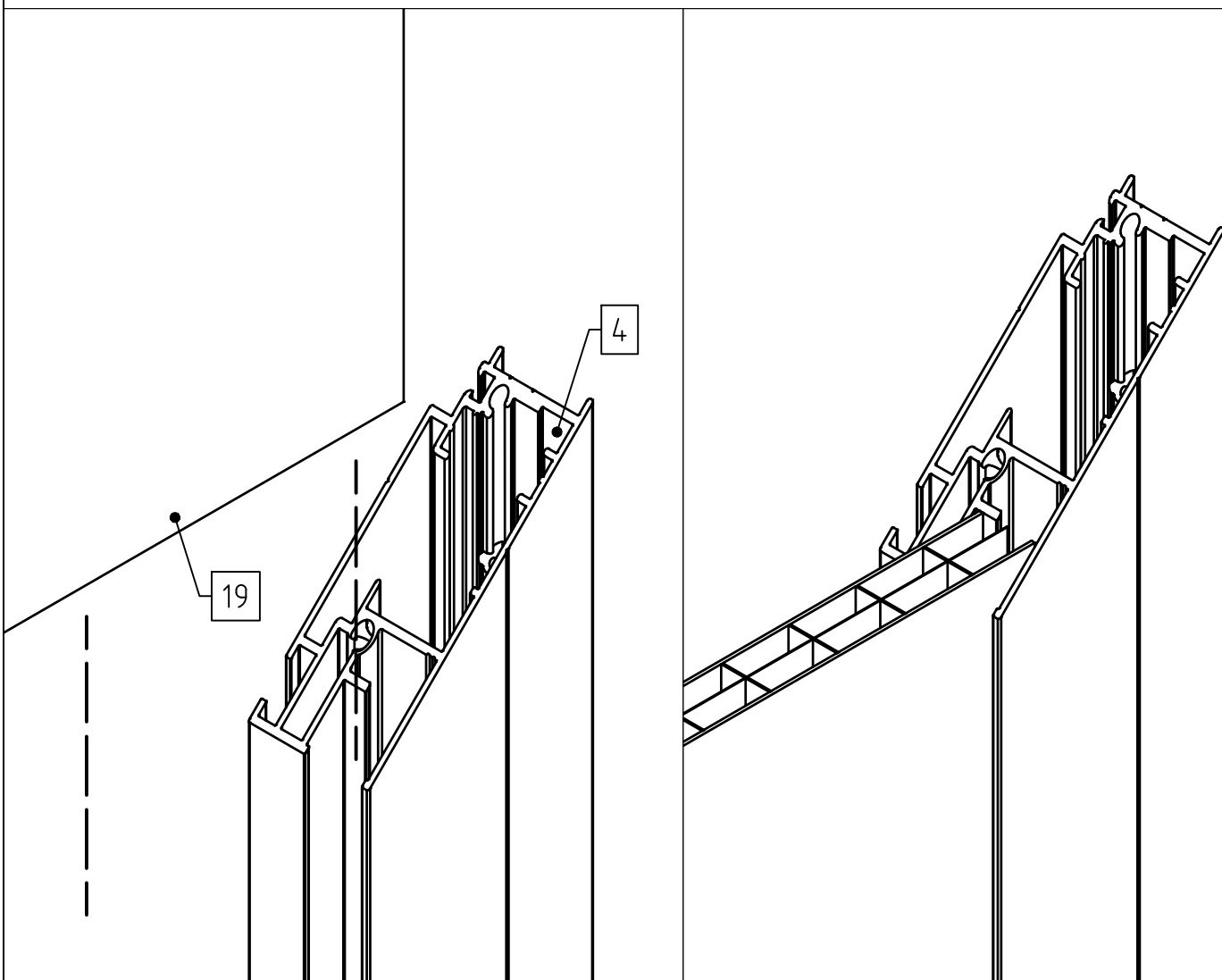
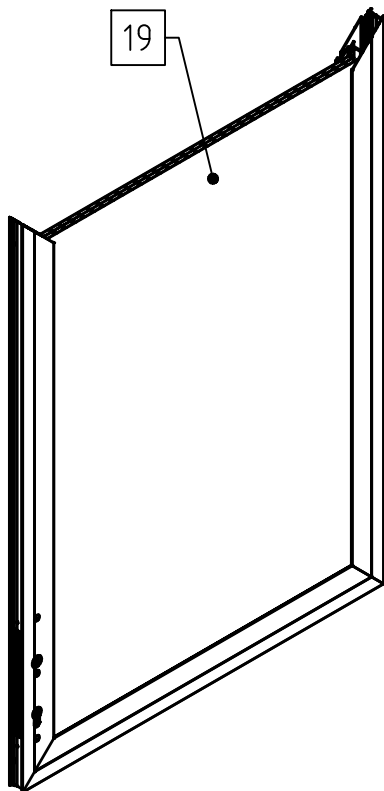
A



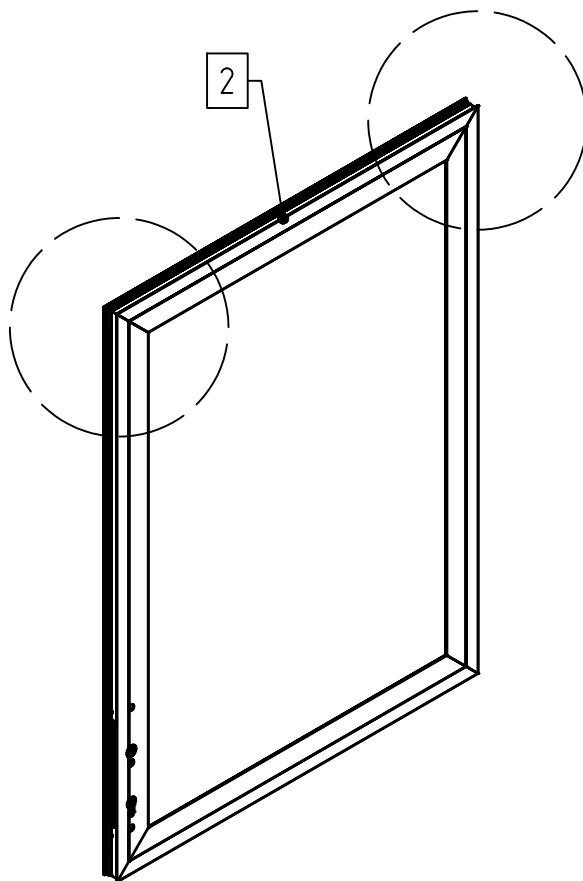
2x



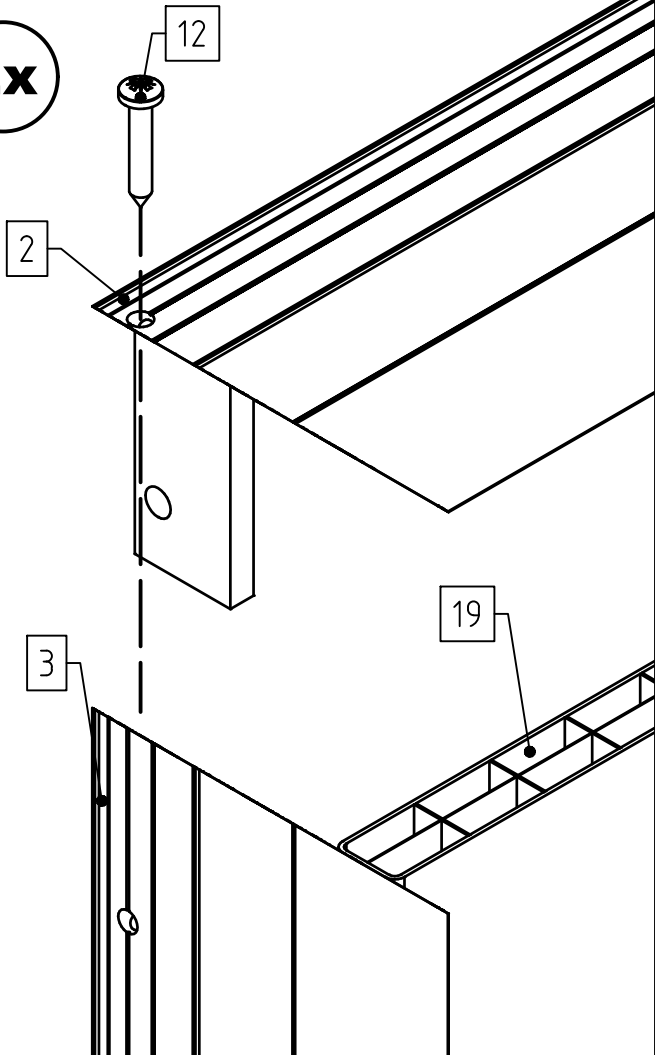
A



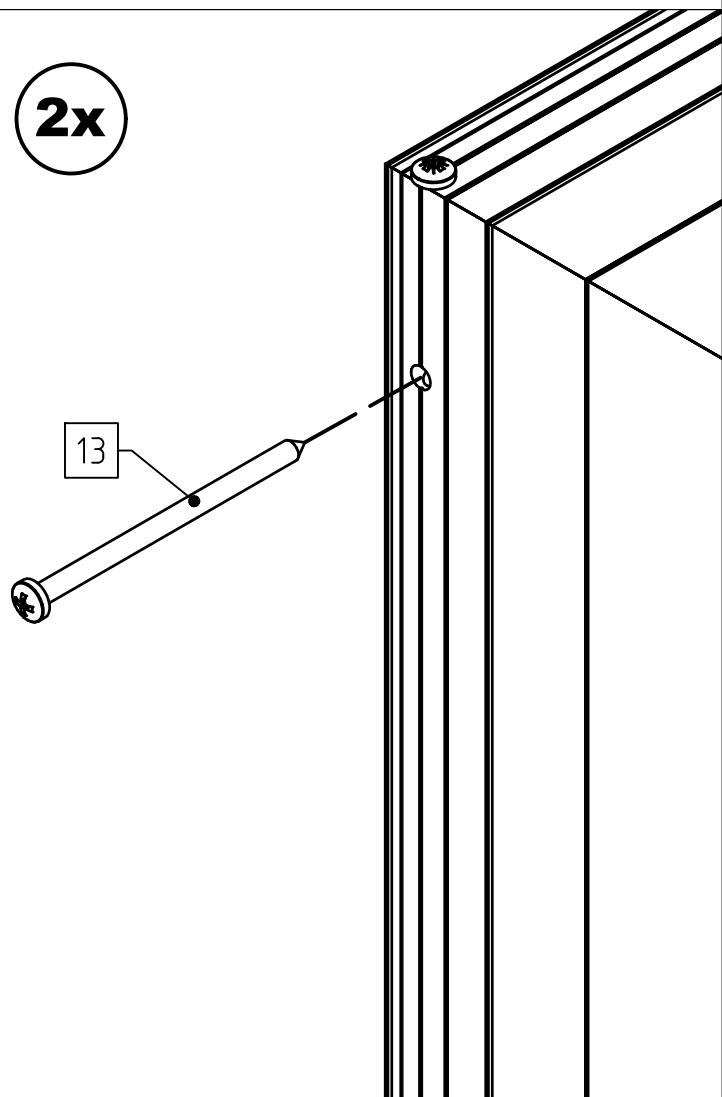
A

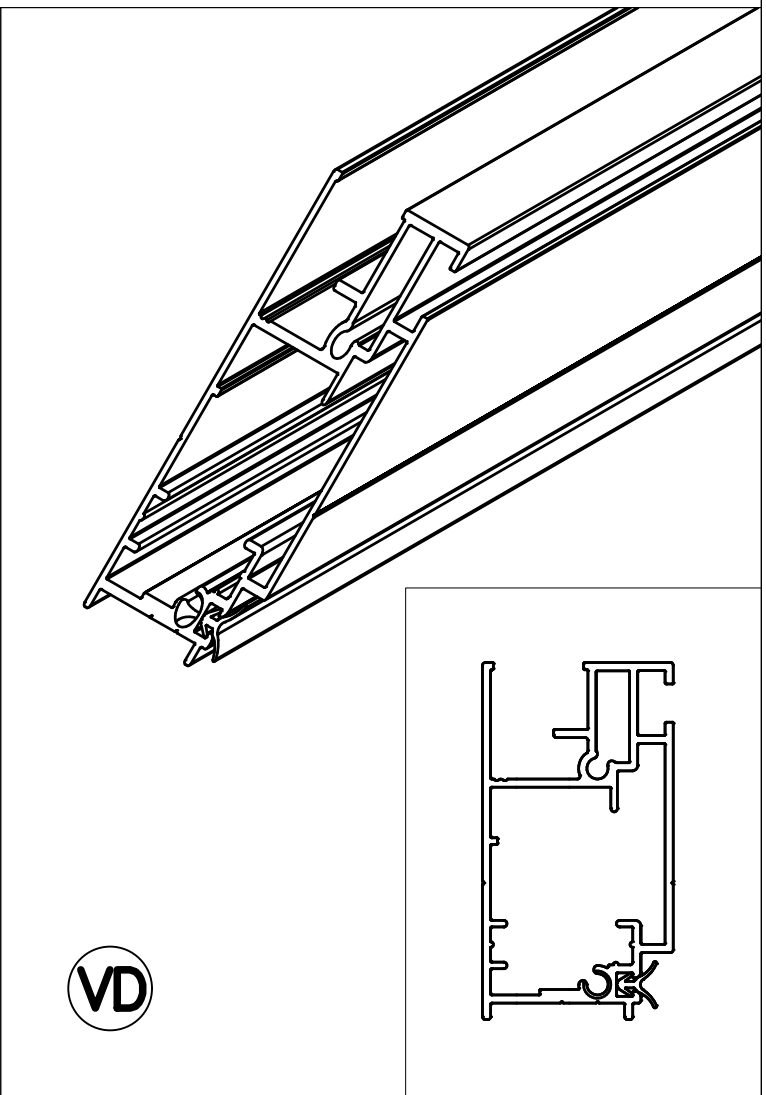
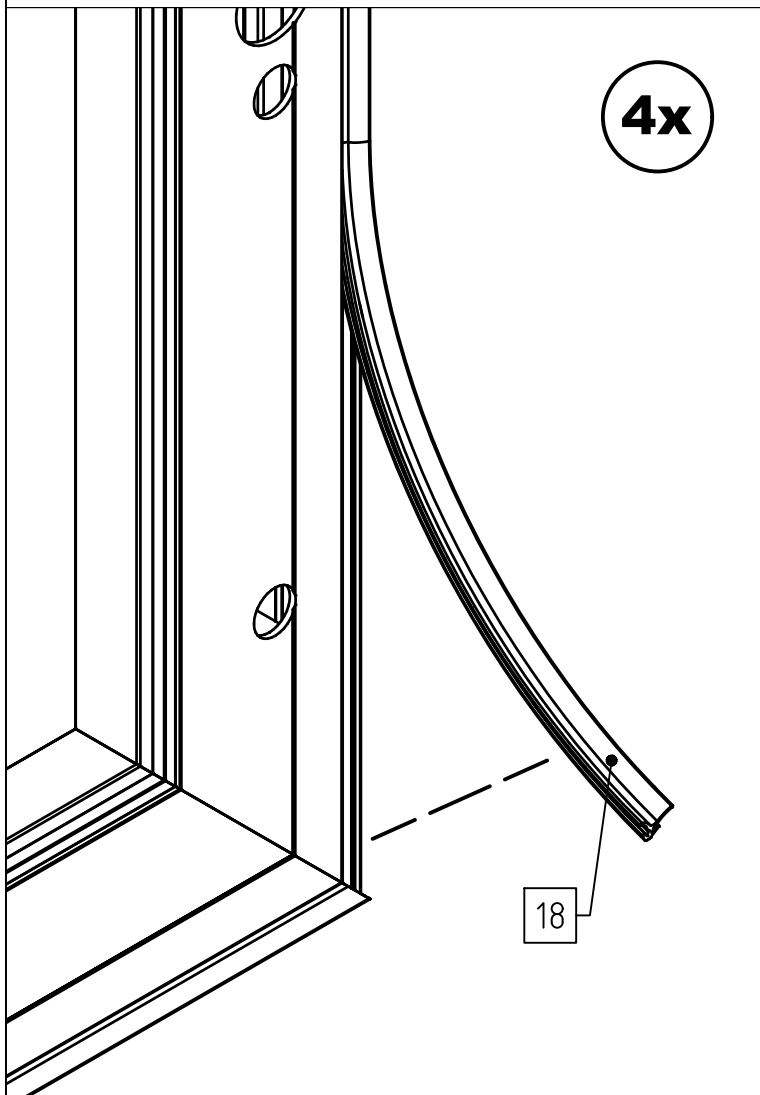
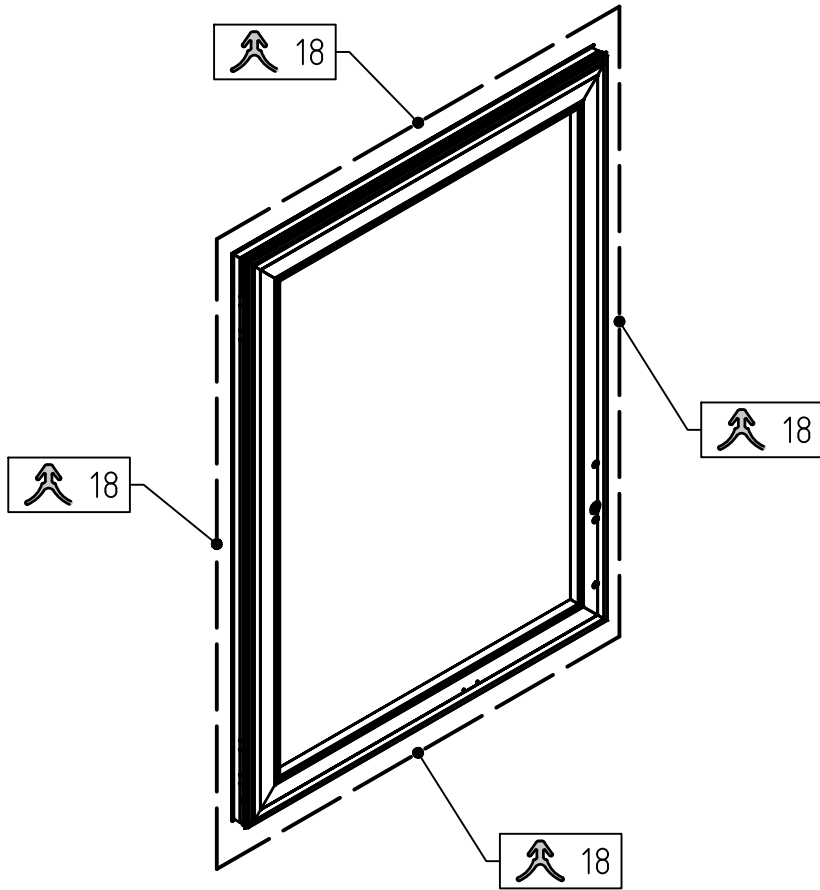


2x

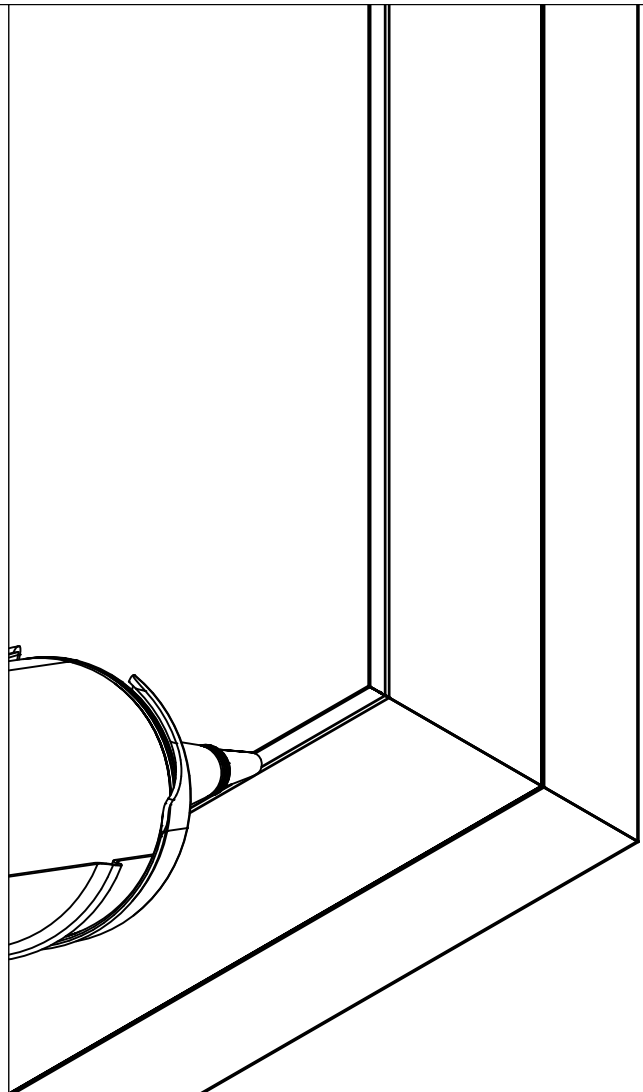
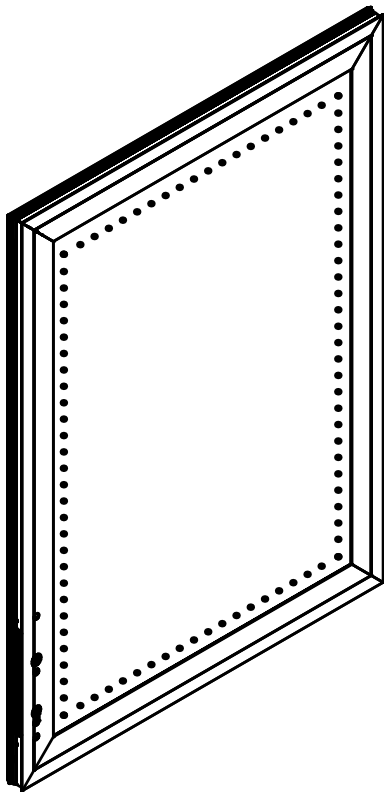
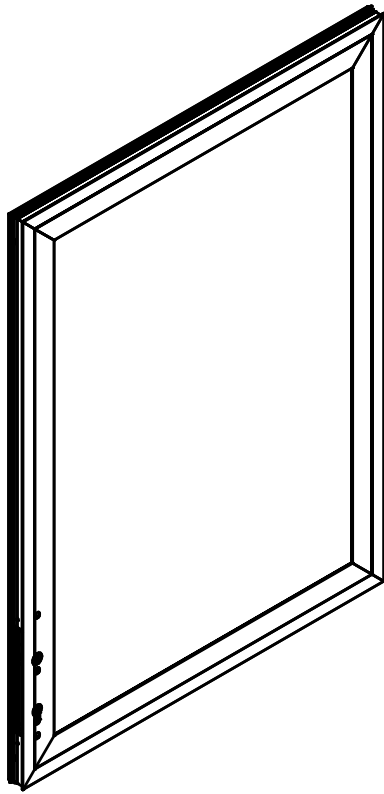
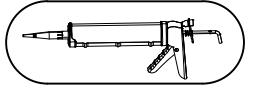


2x

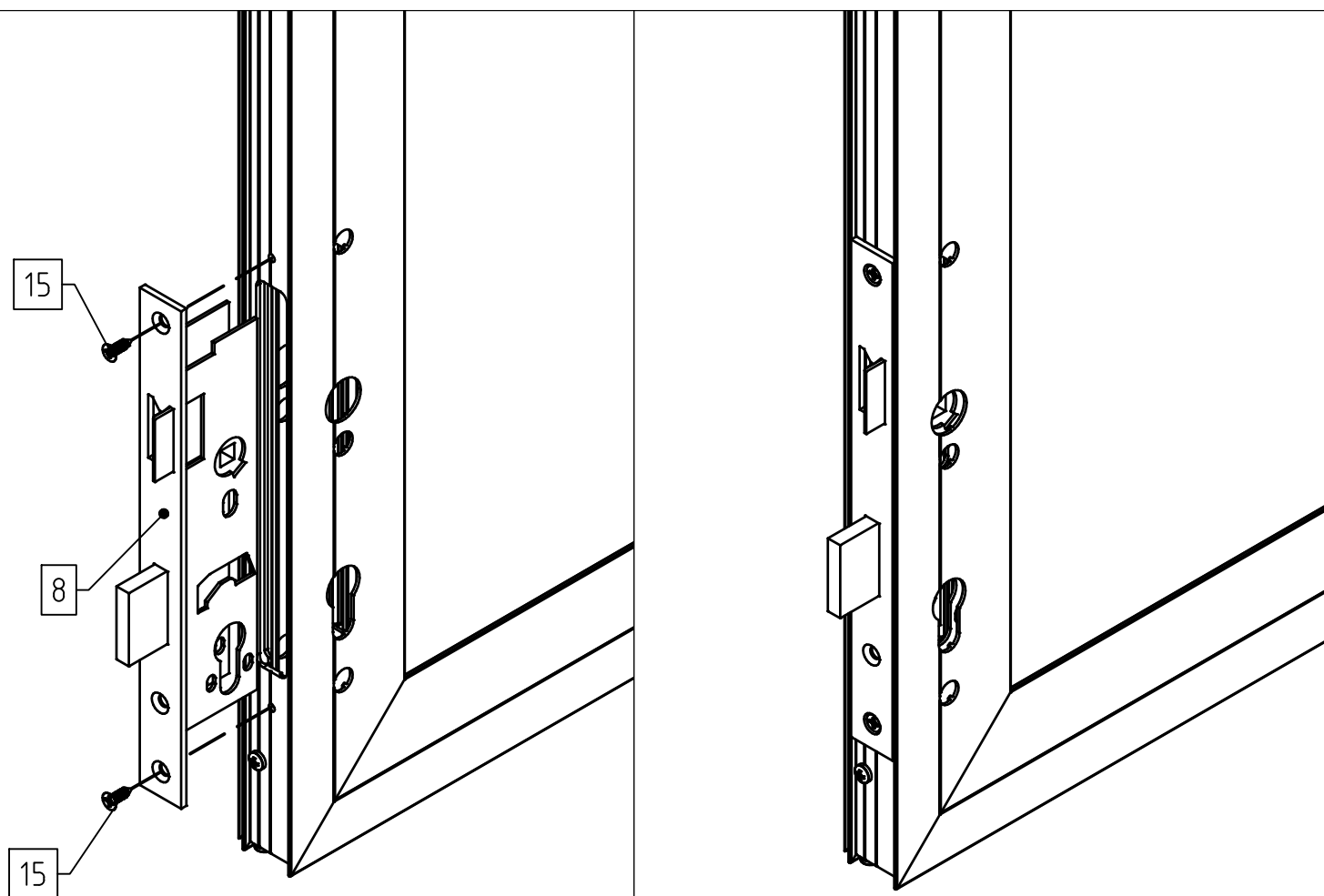
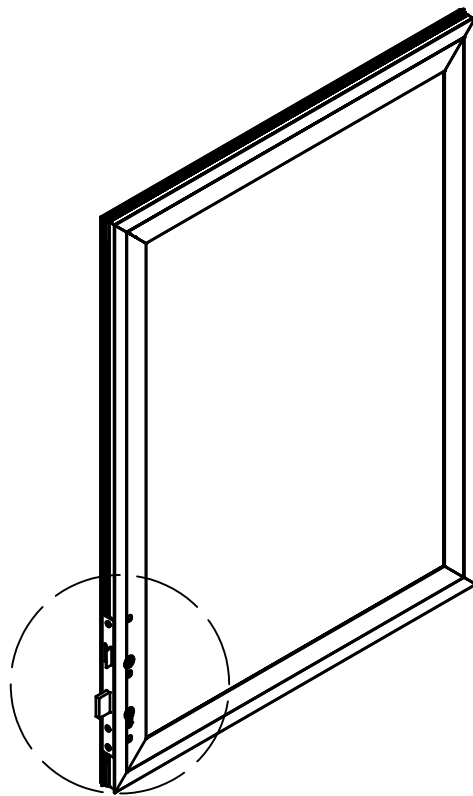




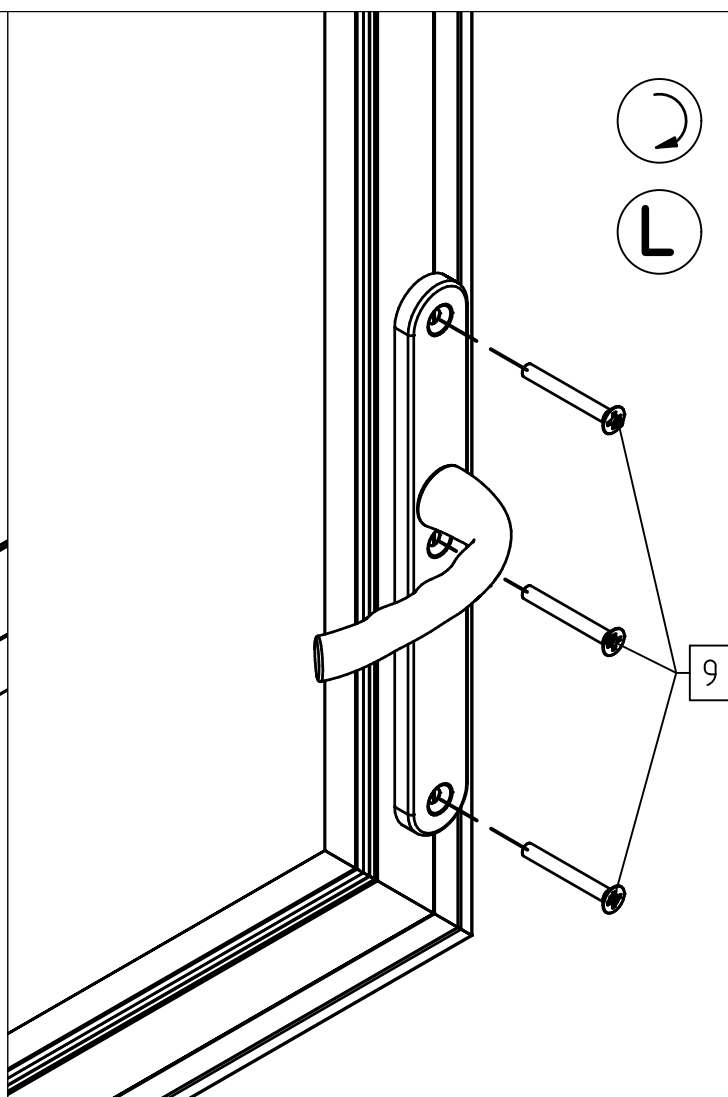
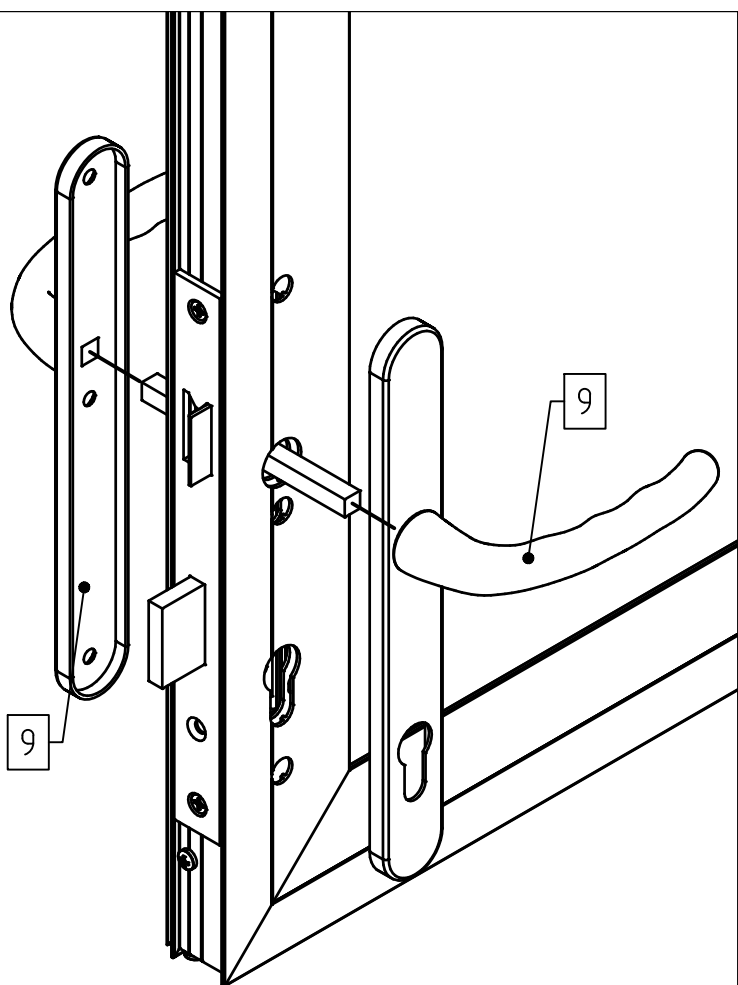
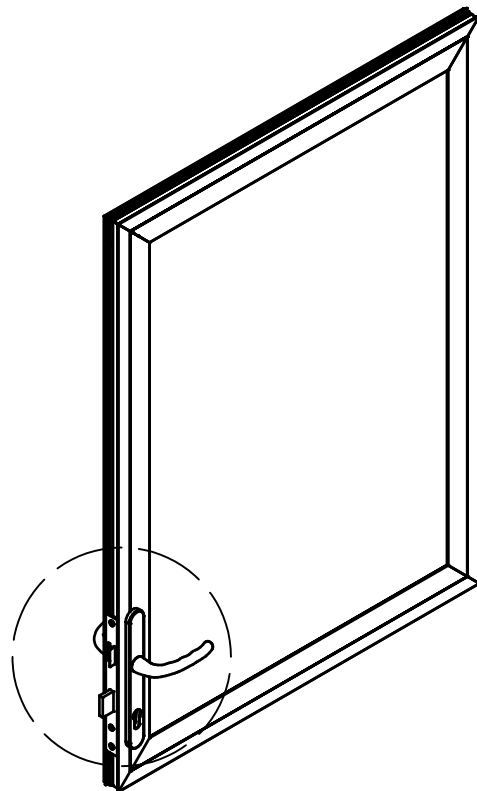
A



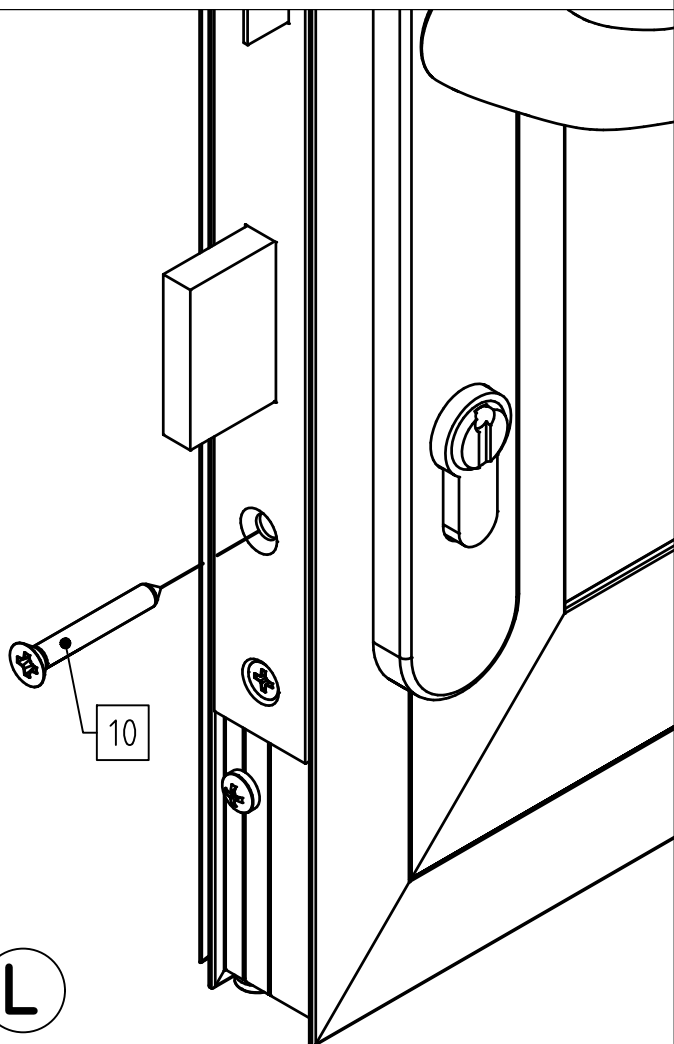
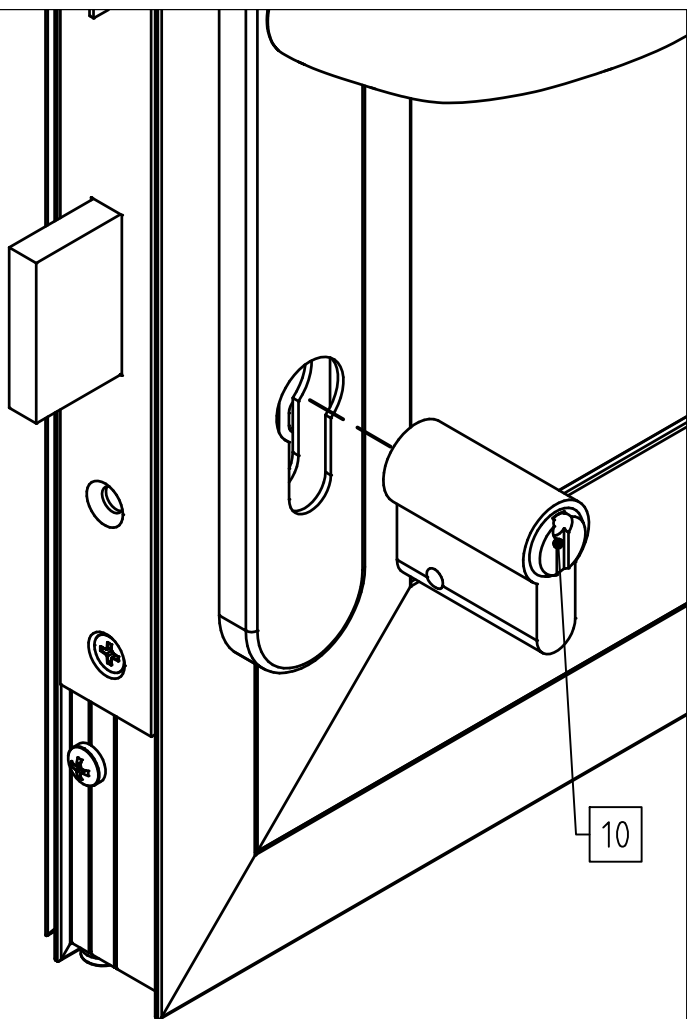
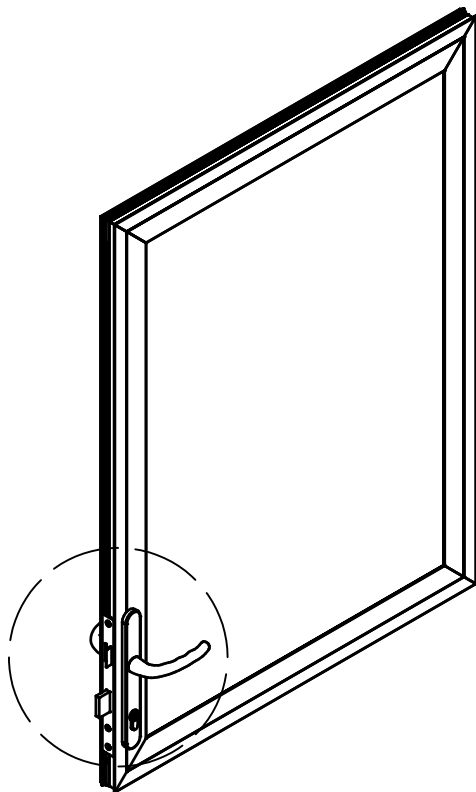
A

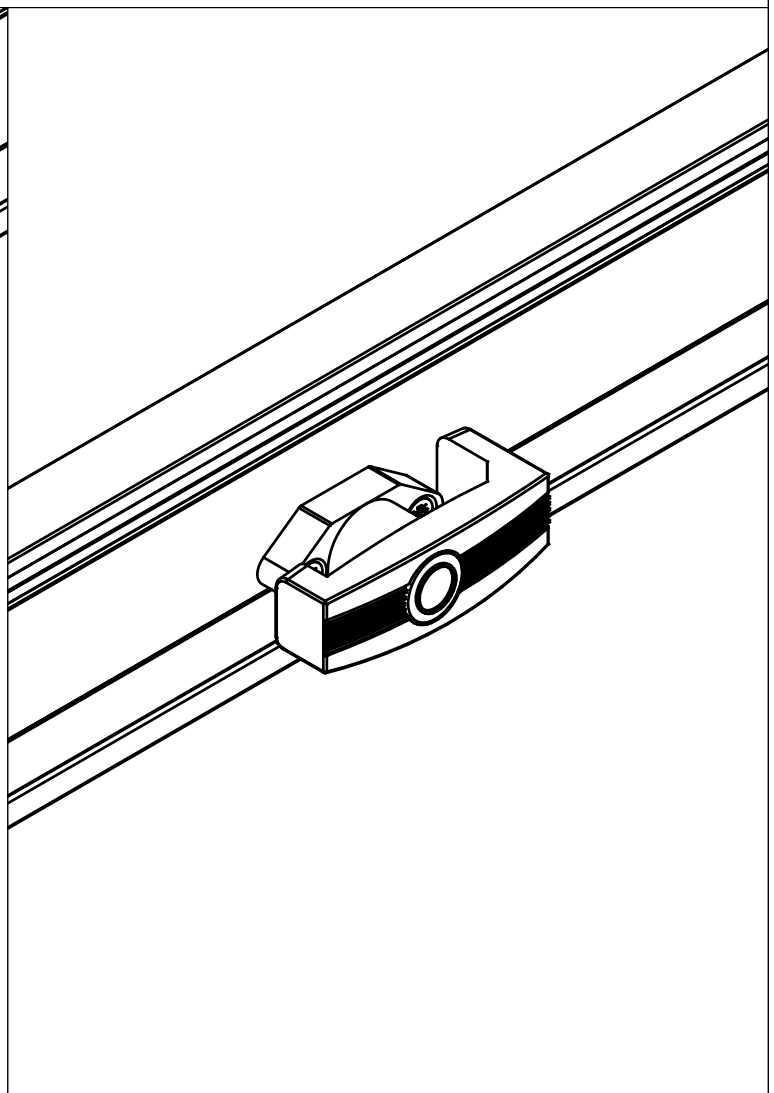
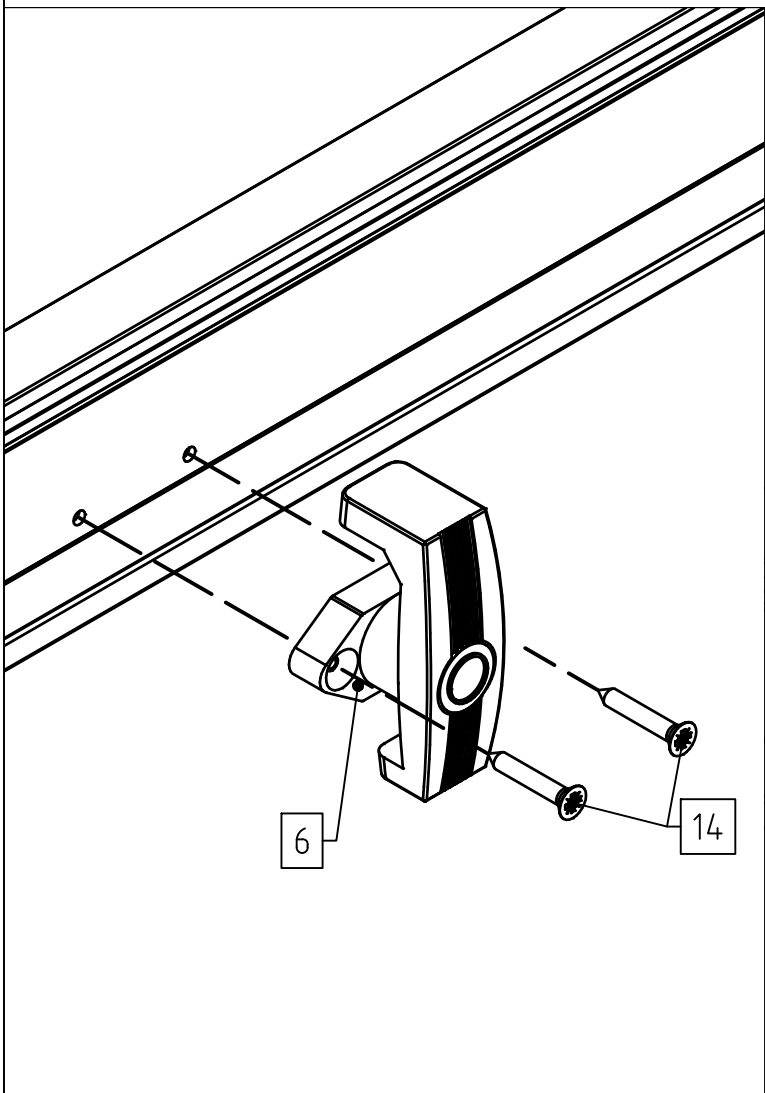
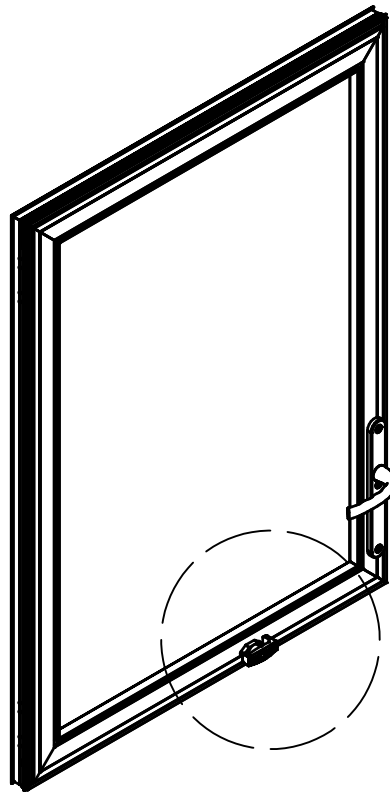


A

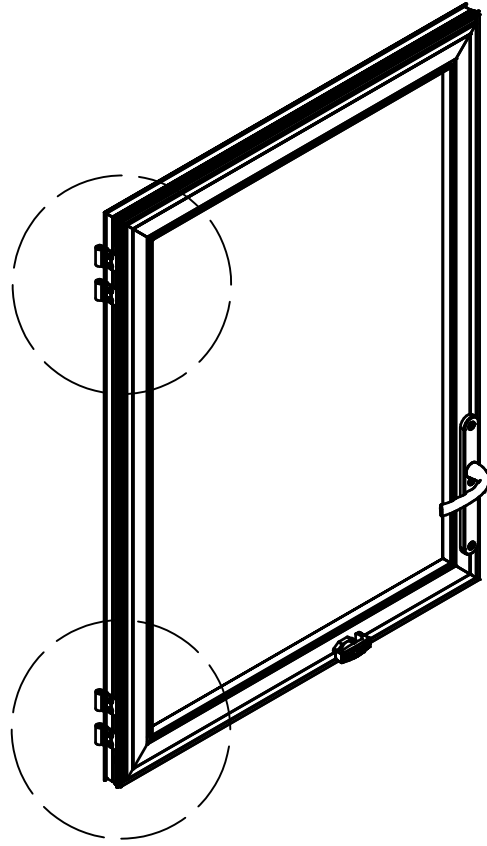


A

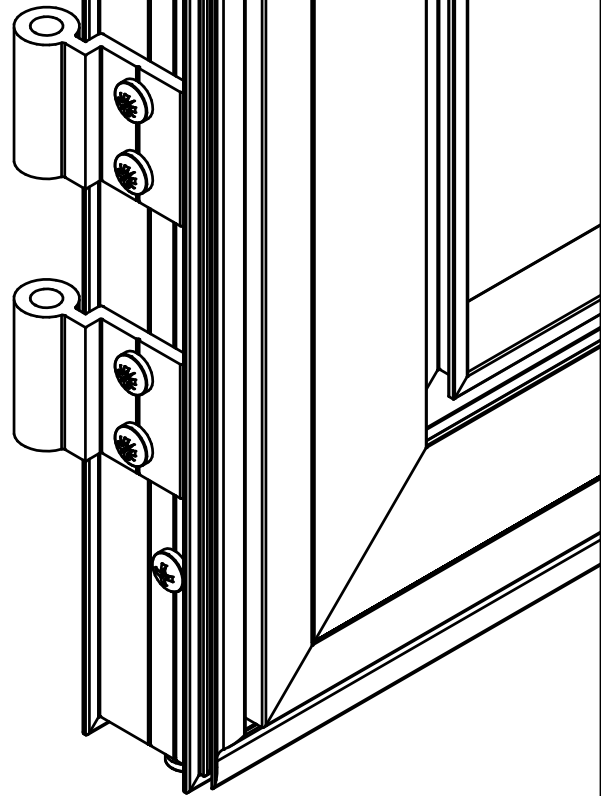
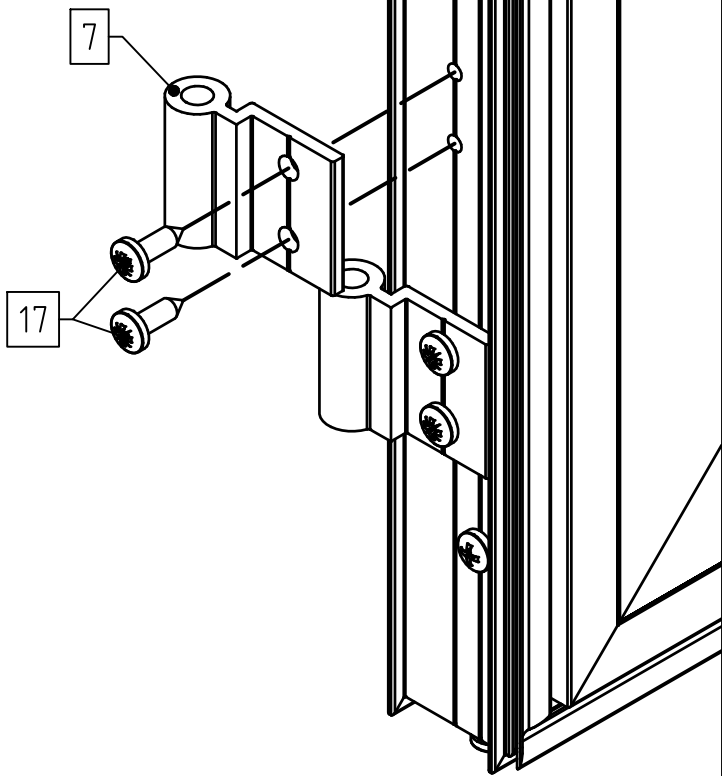




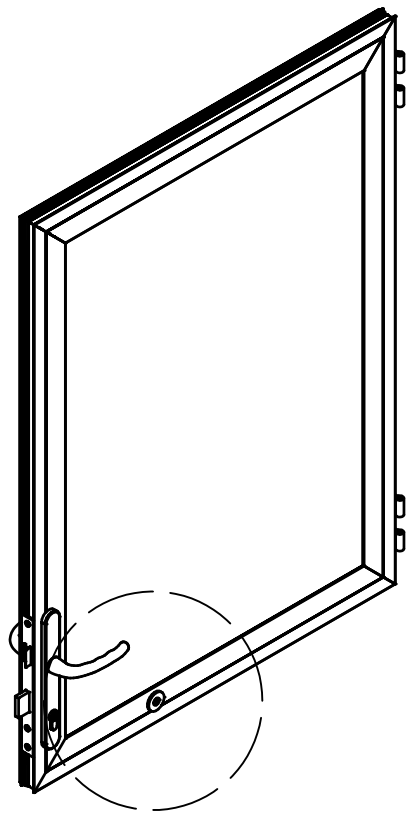
1



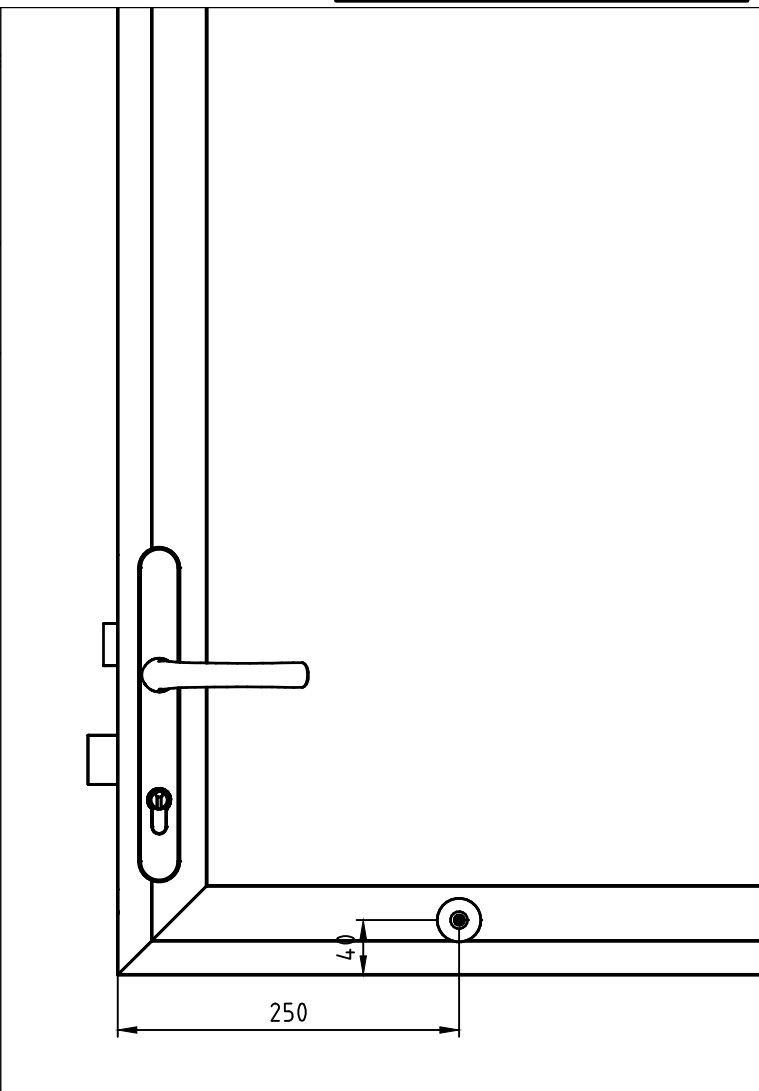
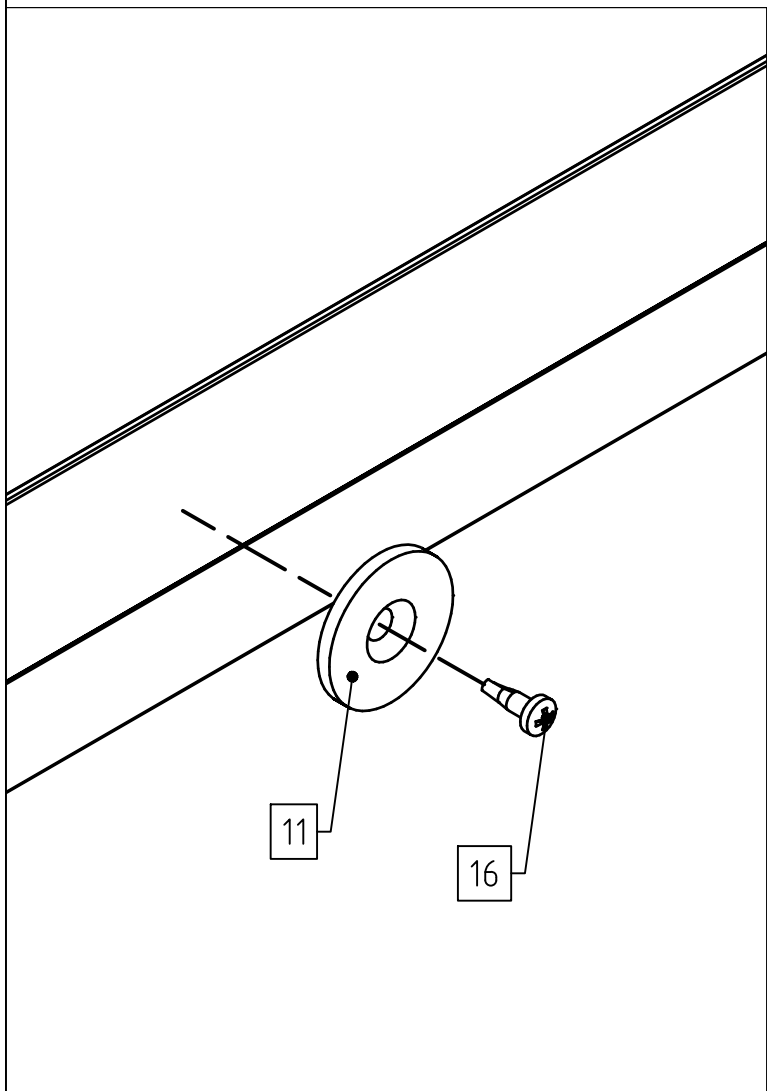
4x



A

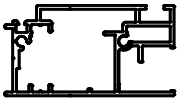
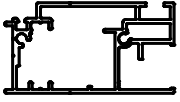
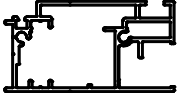
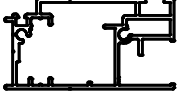
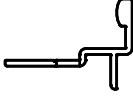
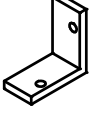

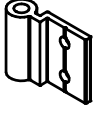
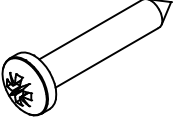
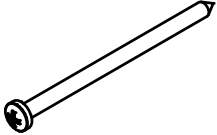
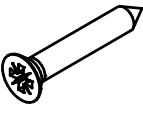



**Hinweis: Kein Bohrloch
vorhanden! Muss nach
örtlichen Gegebenheiten
mit Bohrschraube
(Pos. 16) gebohrt werden!**



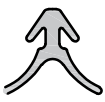
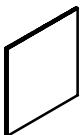
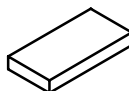
STÜCKLISTE

Tür unten Iris/Nelke/Dahlie

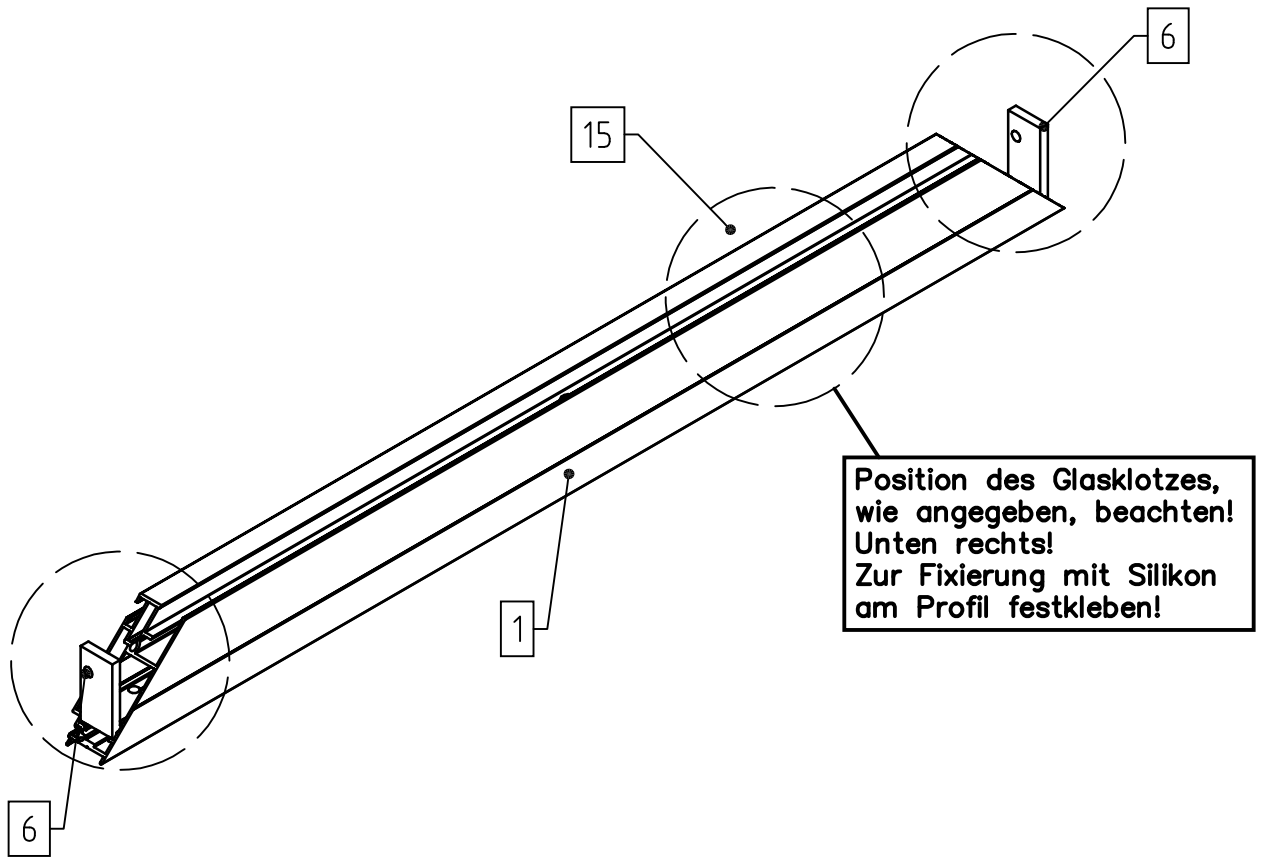
Pos.	Abbildung	Art.-Nr.	Bezeichnung	Anzahl	Bemerkung
1		P059-10-01-00-00-1	Türprofil (unten, mit Entwässerungsbohrung)	1	748 mm
2		P059-06-01-00-00-1	Türprofil (oben)	1	748 mm
3		P059-02-01-00-00-1	Türprofil (Vorreiber)	1	790 mm
4		P059-03-01-00-00-1	Türprofil (Scharnier)	1	790 mm
5		P061-01-01-00-00-1	Anschlagprofil	1	742 mm
6		9999000065	Verbindungswinkel	4	
7		9999000023	Vorreiber	1	
8		9999000716	Scharnier	4	30 mm
9		9999000596	Linsenkopfschraube 4,2 x 25	4	DIN 7981
10		9999000662	Linsenkopfschraube 4,2 x 70	4	DIN 7981
11		9999000152	Senkkopfschraube 3,5 x 22	2	DIN 7982
12		9999000144	Linsenkopfschraube 4,2 x 13	11	DIN 7981

STÜCKLISTE

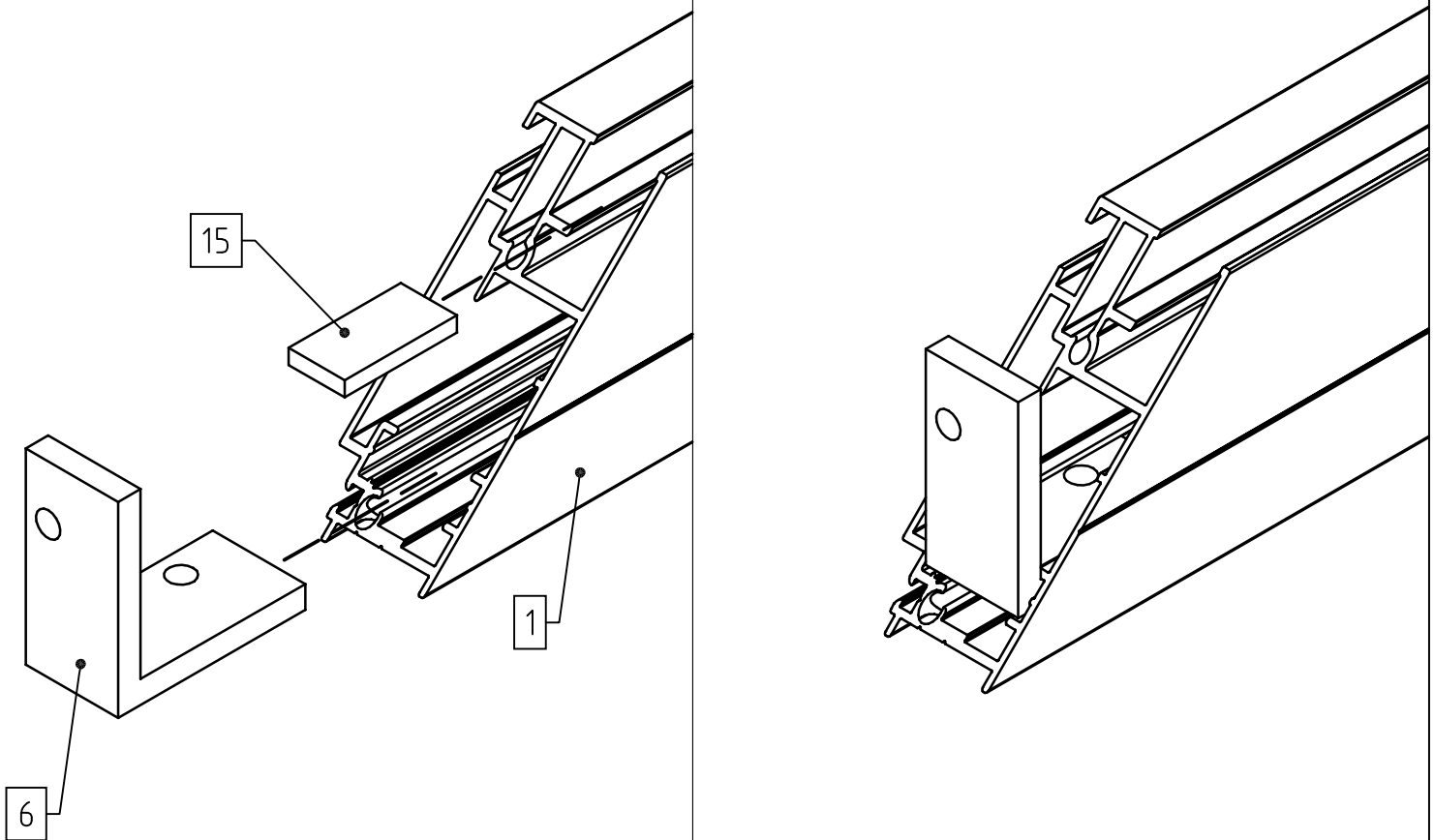
Tür unten Iris/Nelke/Dahlie

Pos.	Abbildung	Art.-Nr.	Bezeichnung	Anzahl	Bemerkung
13		99990000032	Y-Dichtung (Horizontaldichtung)	2,5 lfdm.	
14			PC-Hohlkammerplatte 640 x 682 mm	1	
15		9999001240	Verglasungsklotz 30x15x4 (aus Kömacell)	2	
16					
17					
18					
19					
20					
21					
22					
23					
24					

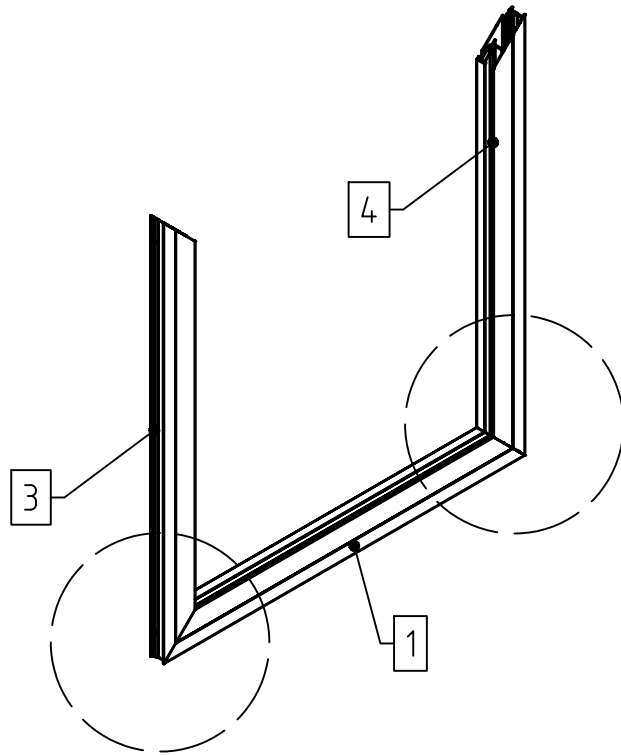
A



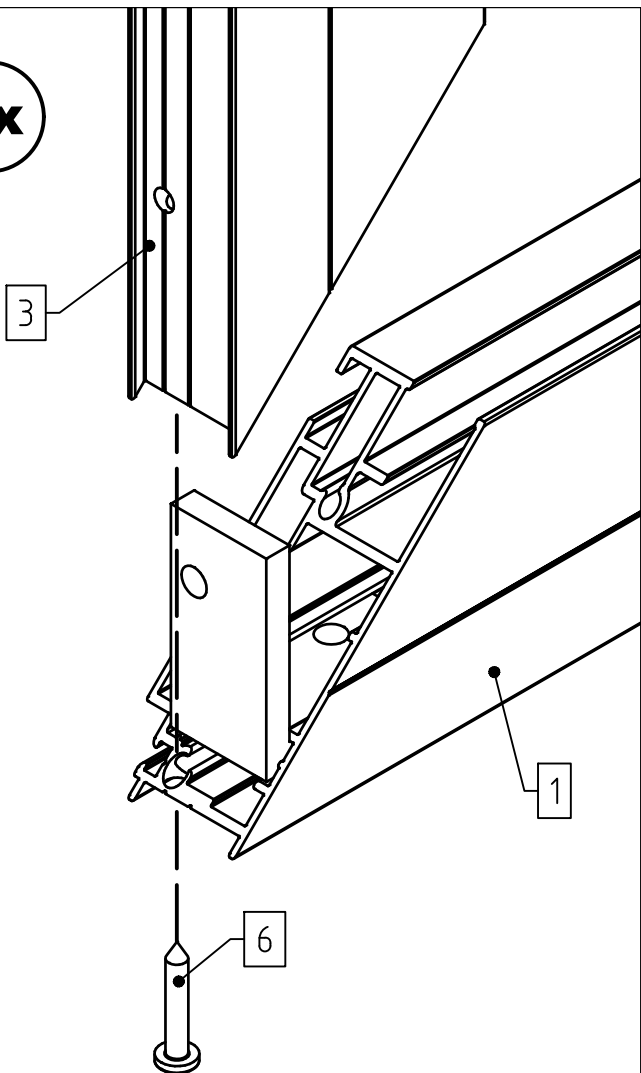
2x



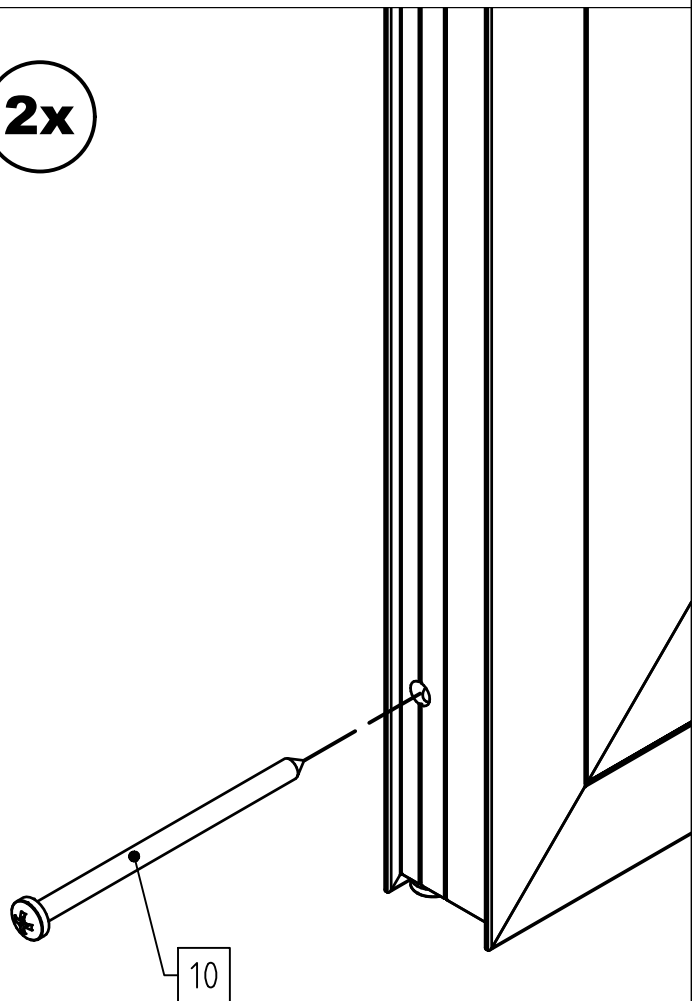
A



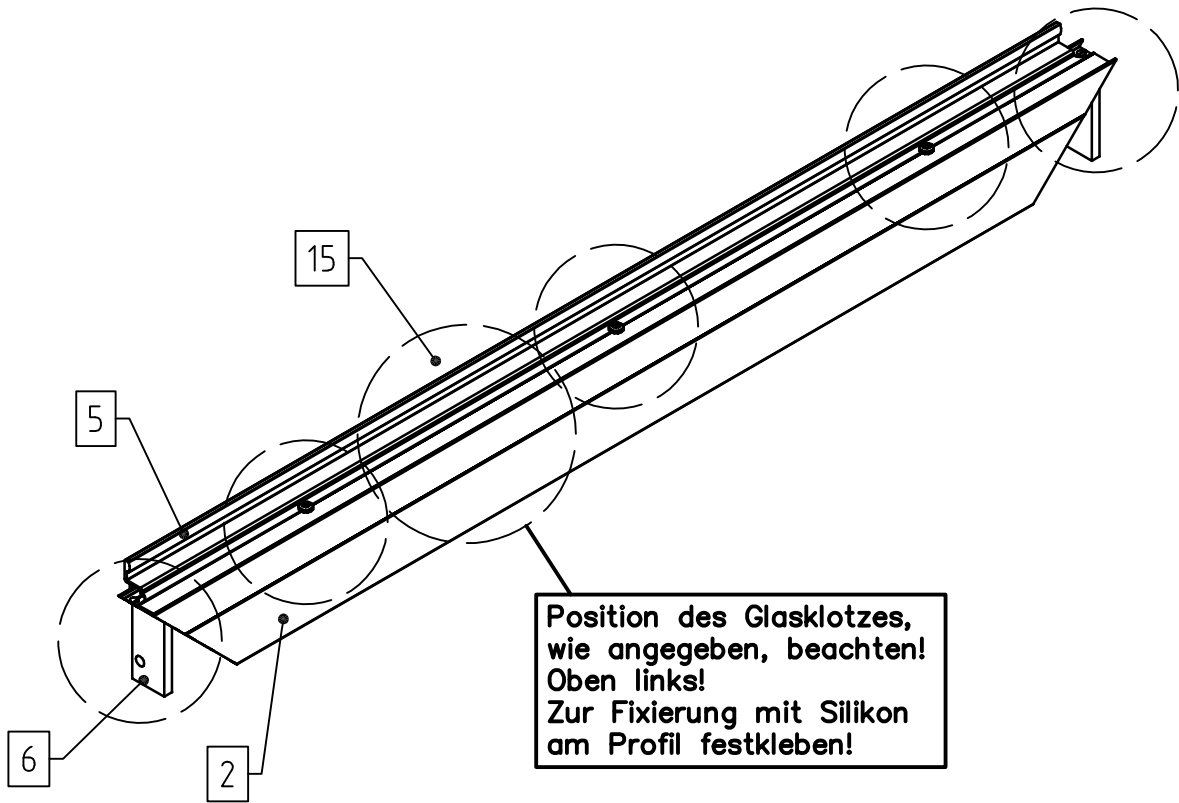
2x



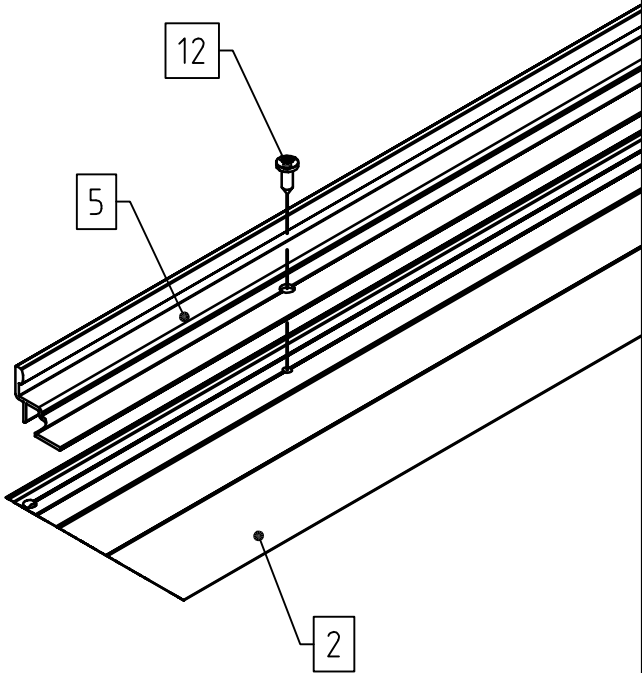
2x



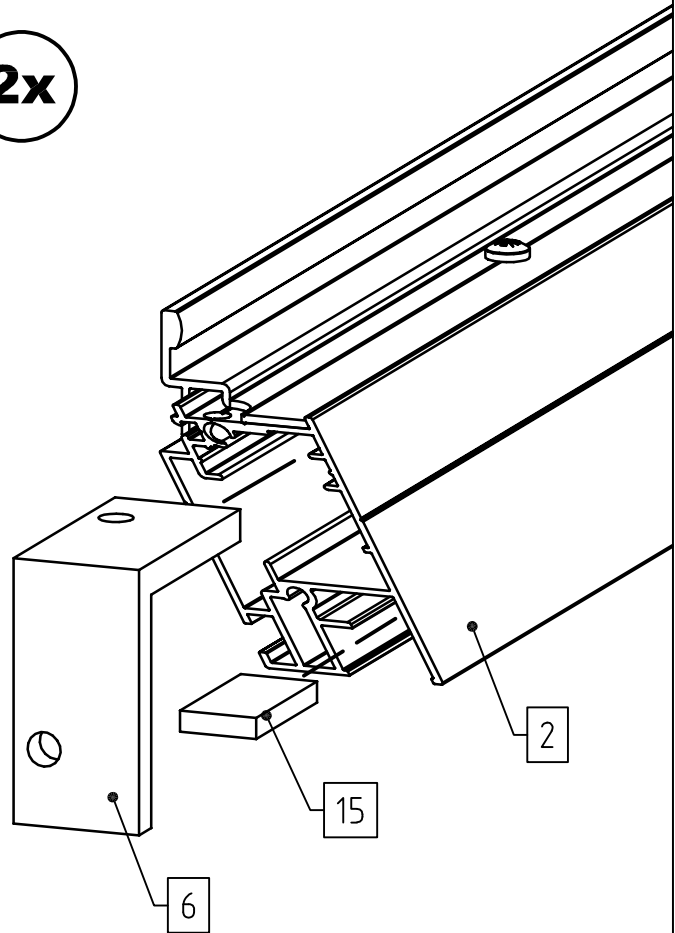
A



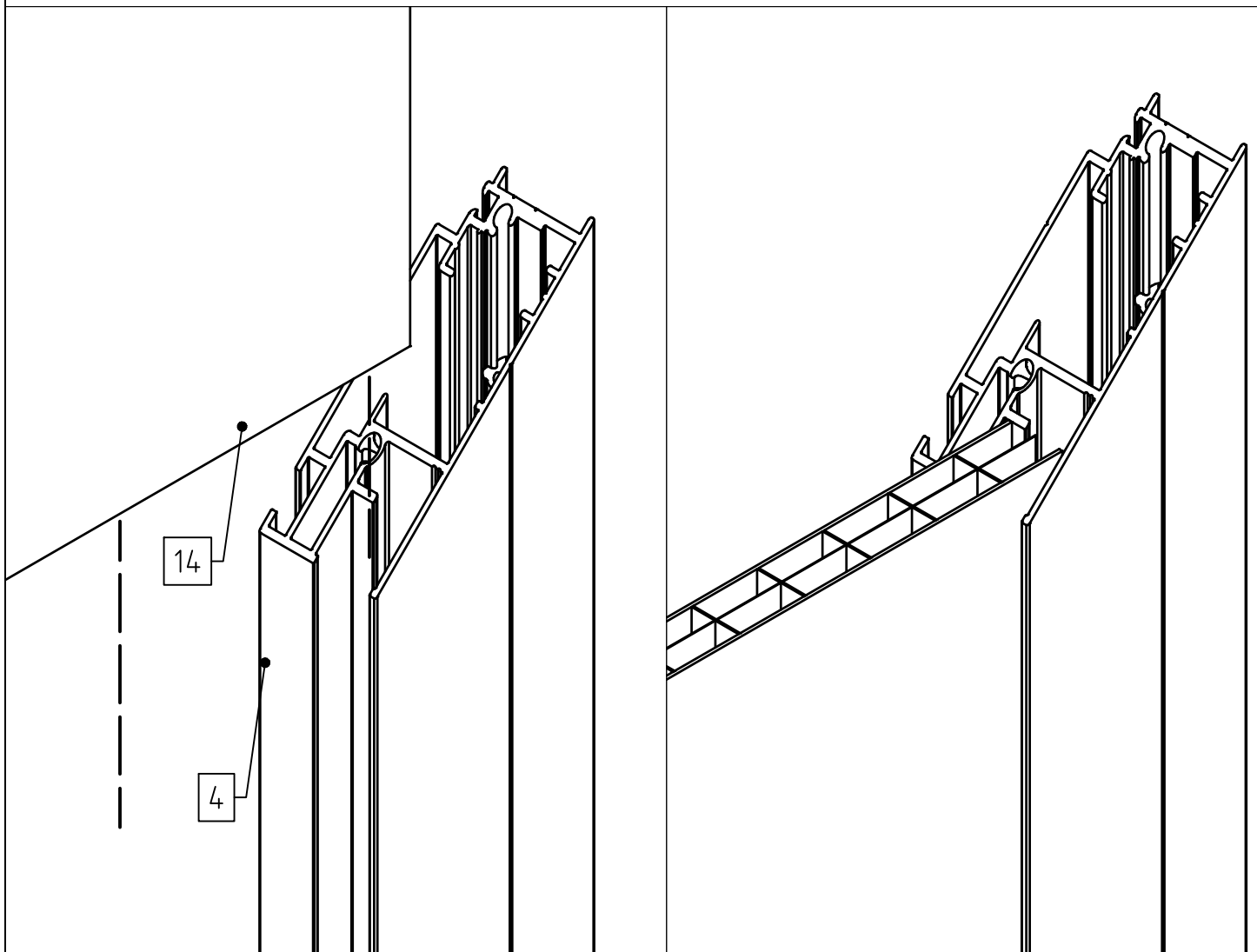
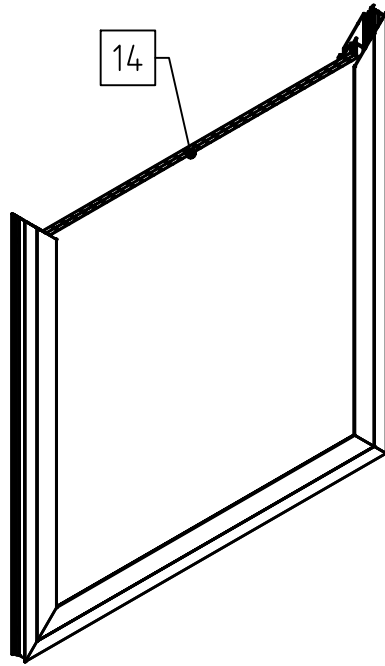
3x



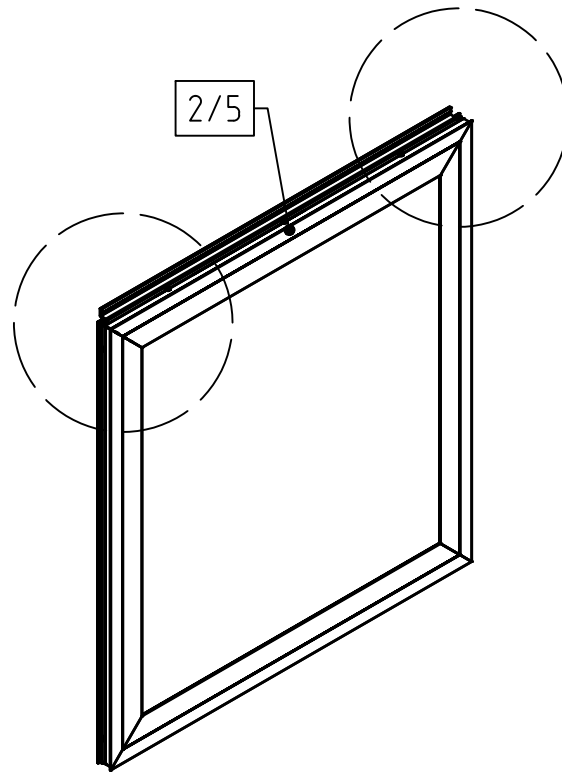
2x



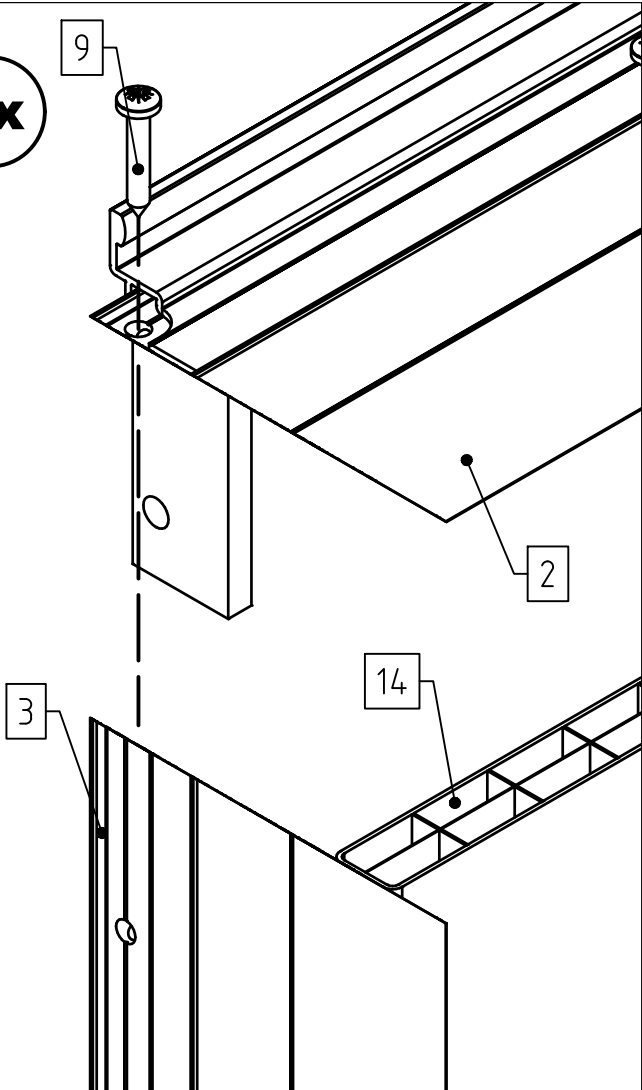
A



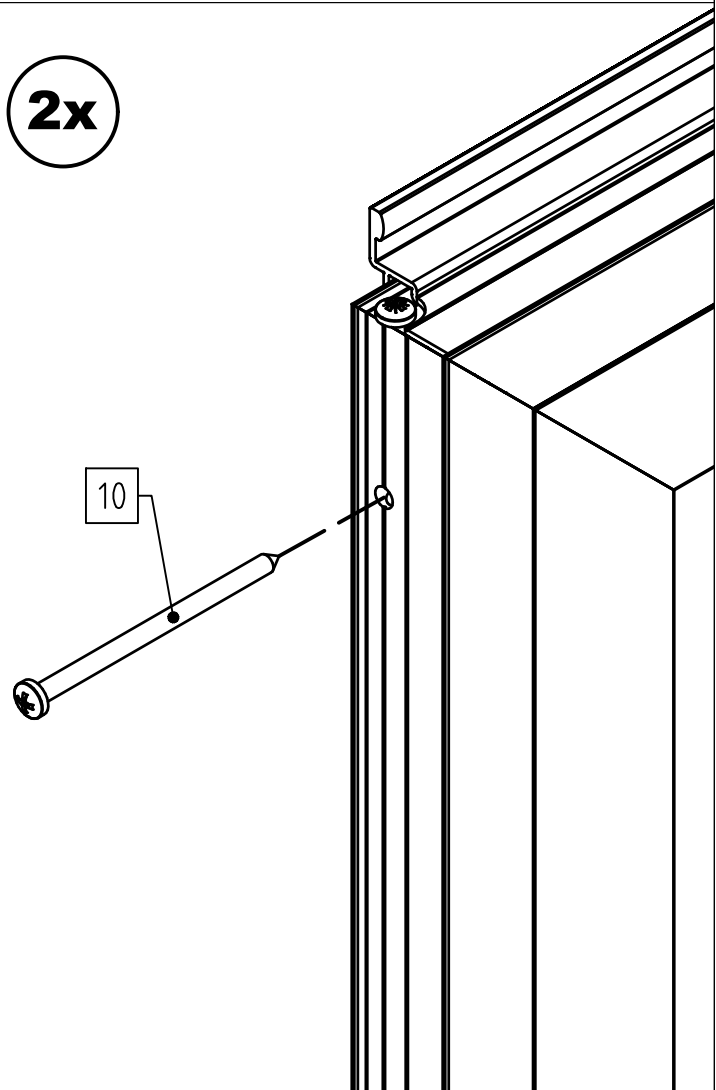
A

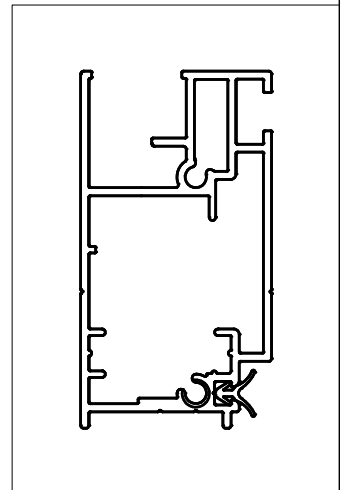
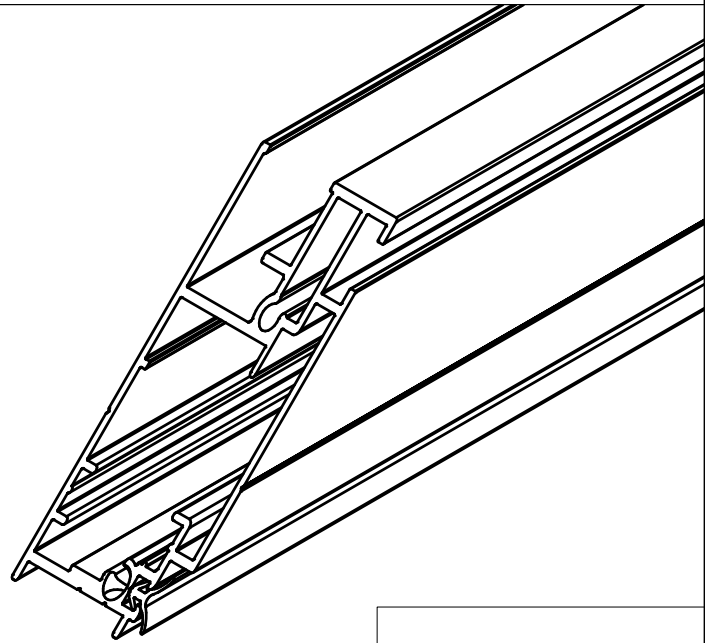
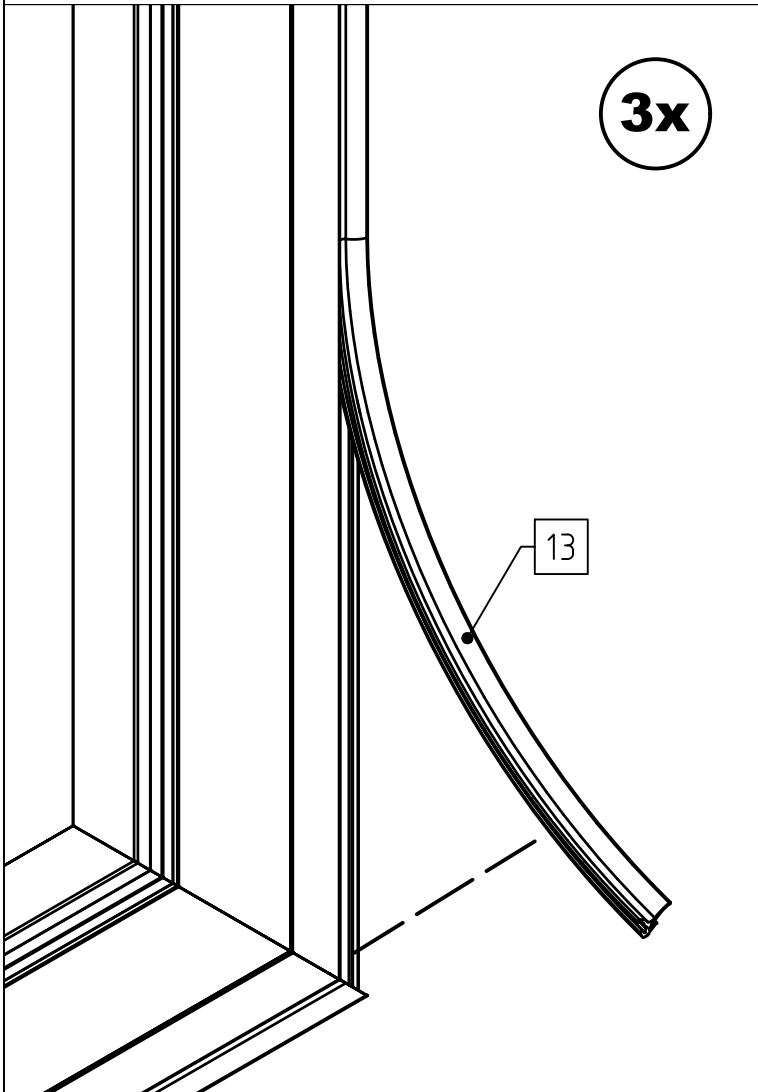
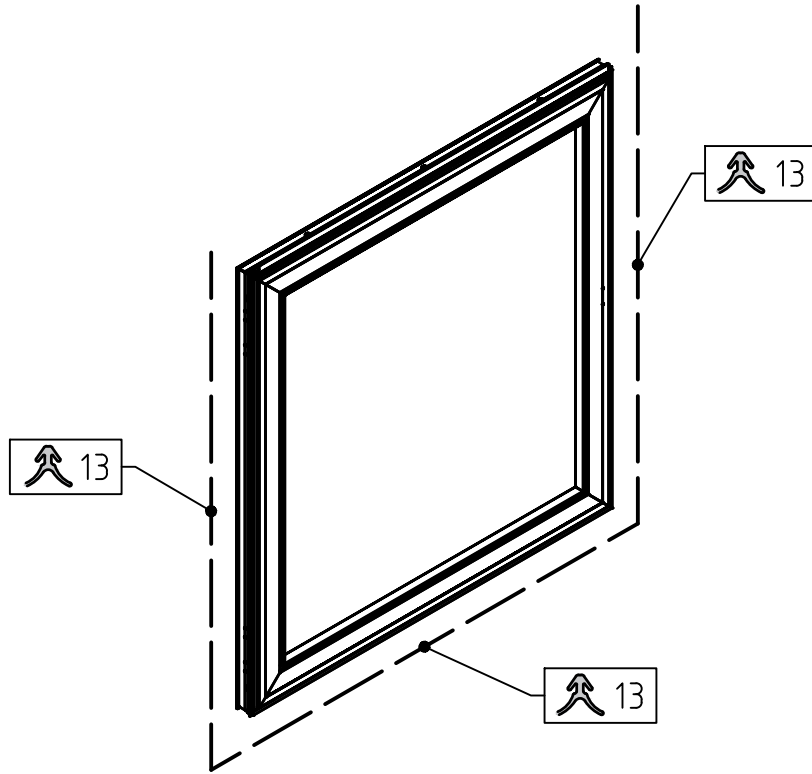


2x

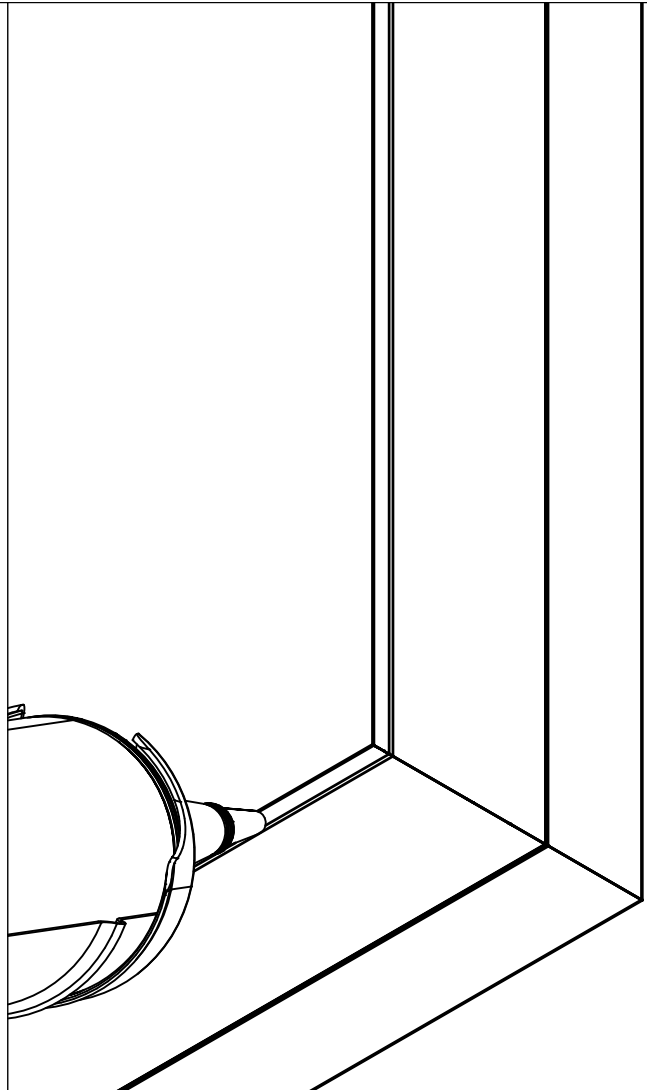
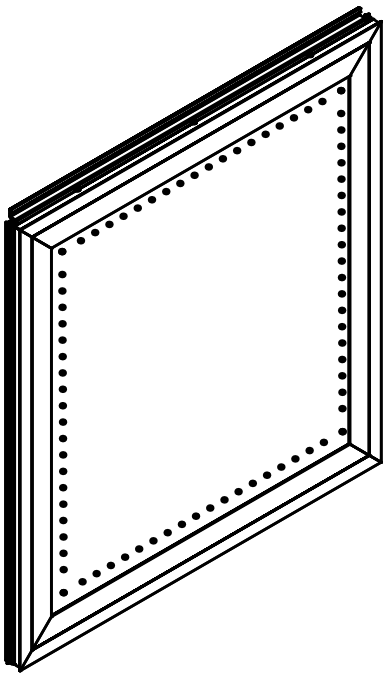
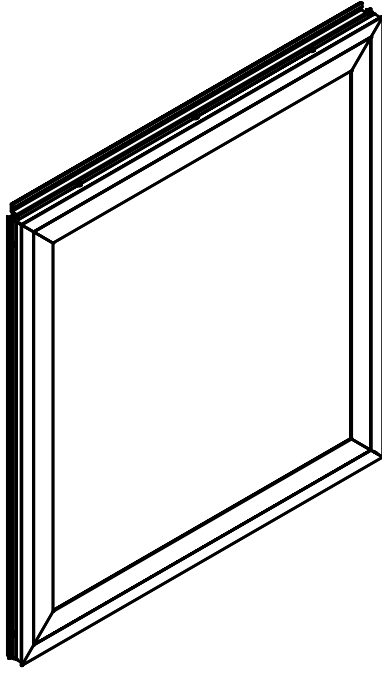
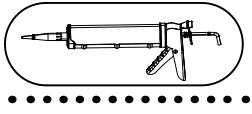


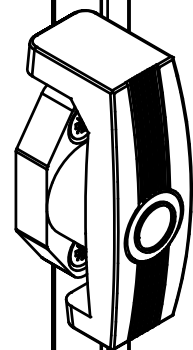
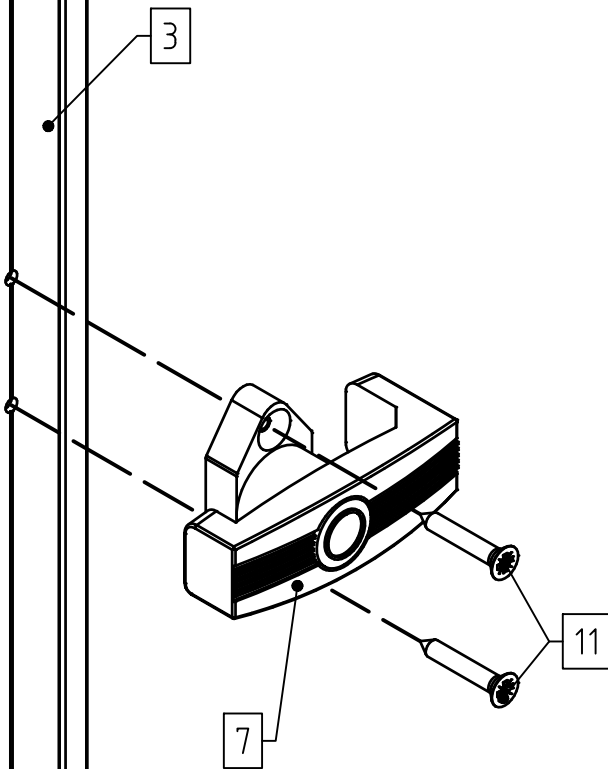
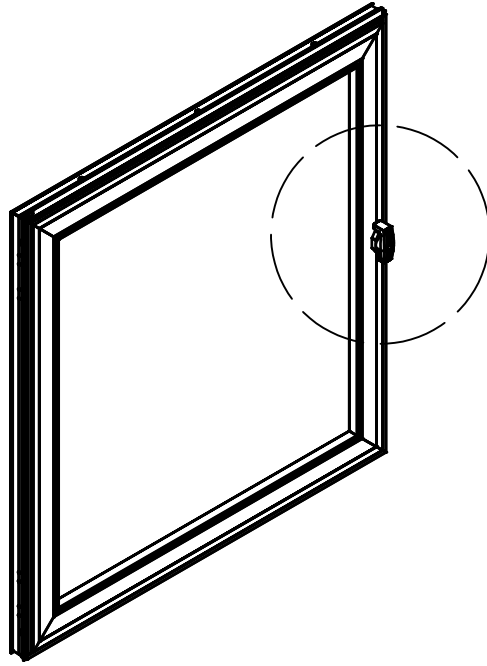
2x

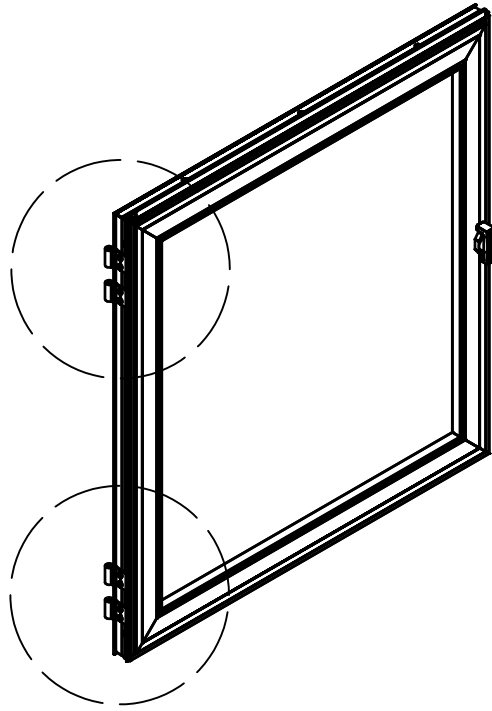




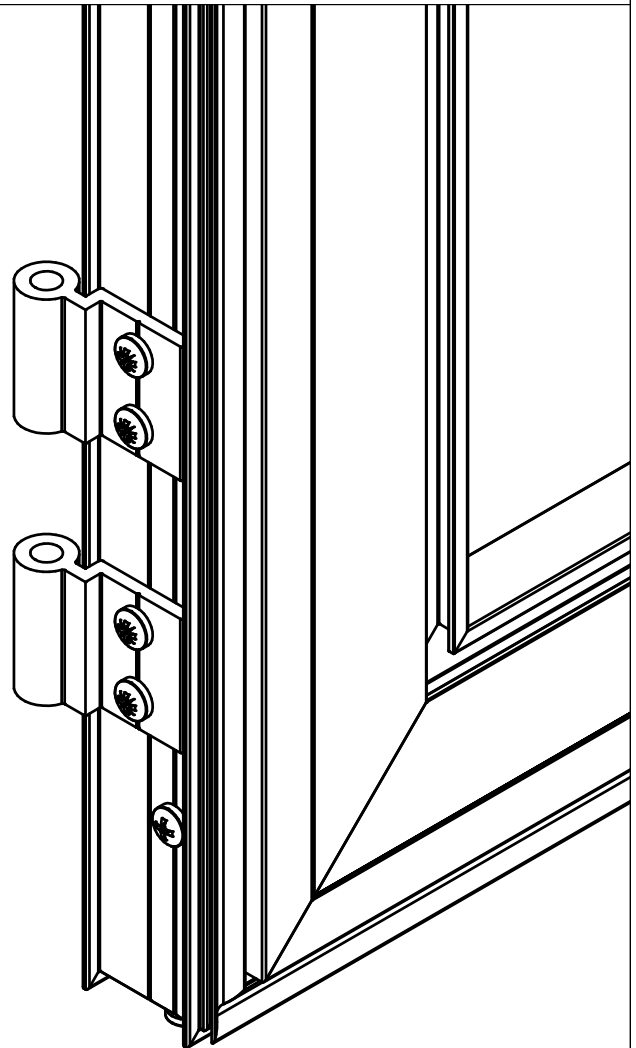
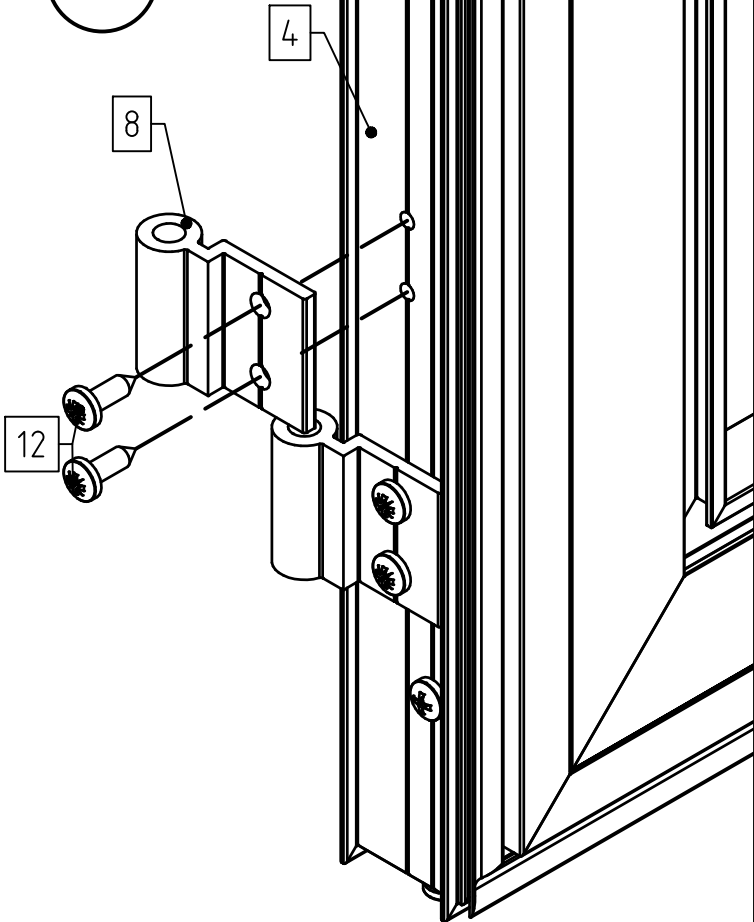
A





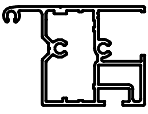
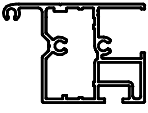
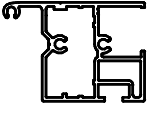

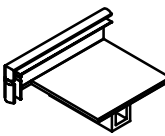
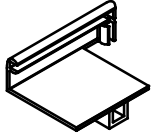
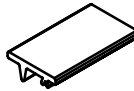
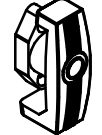
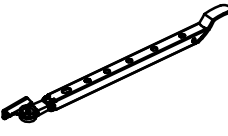
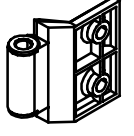

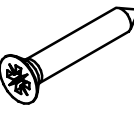


4x



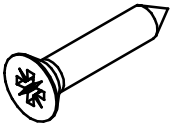
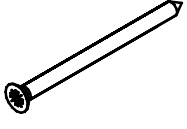
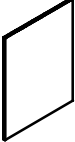
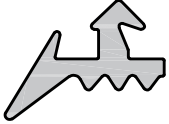
STÜCKLISTE

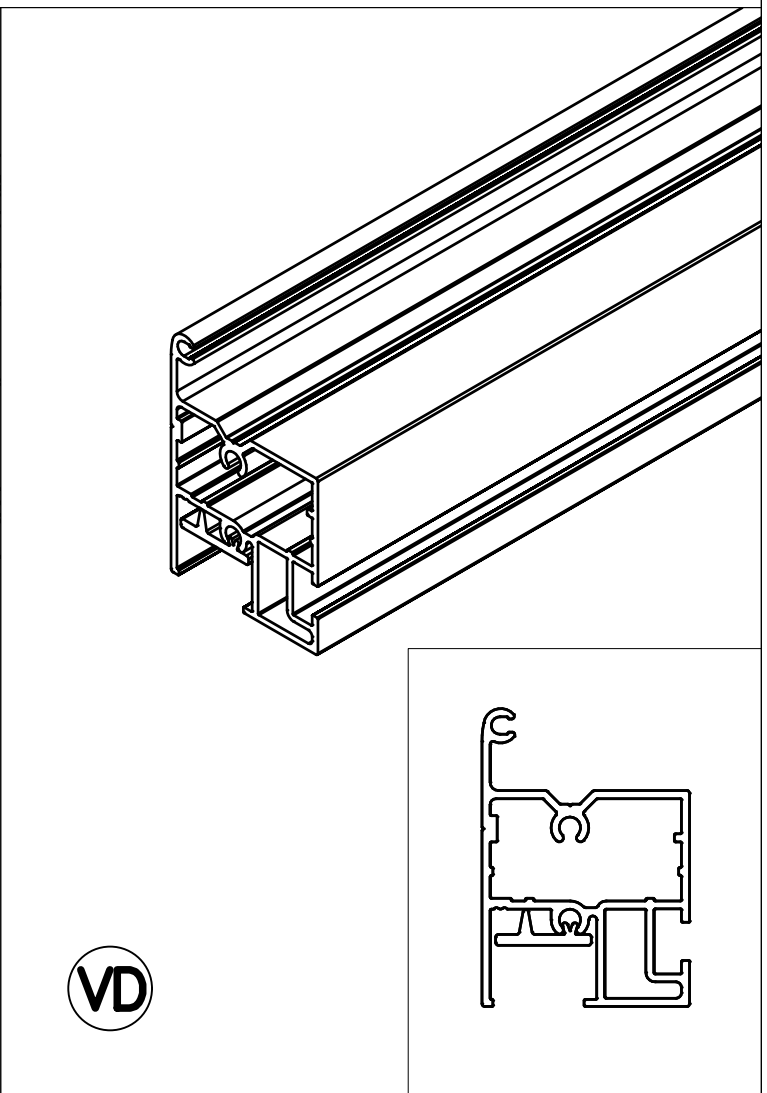
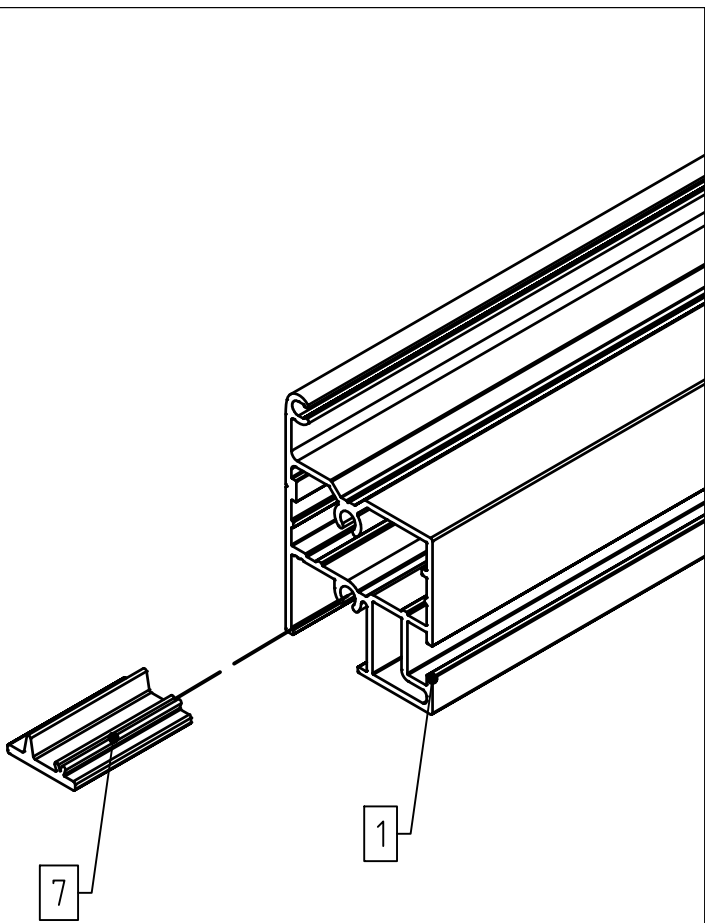
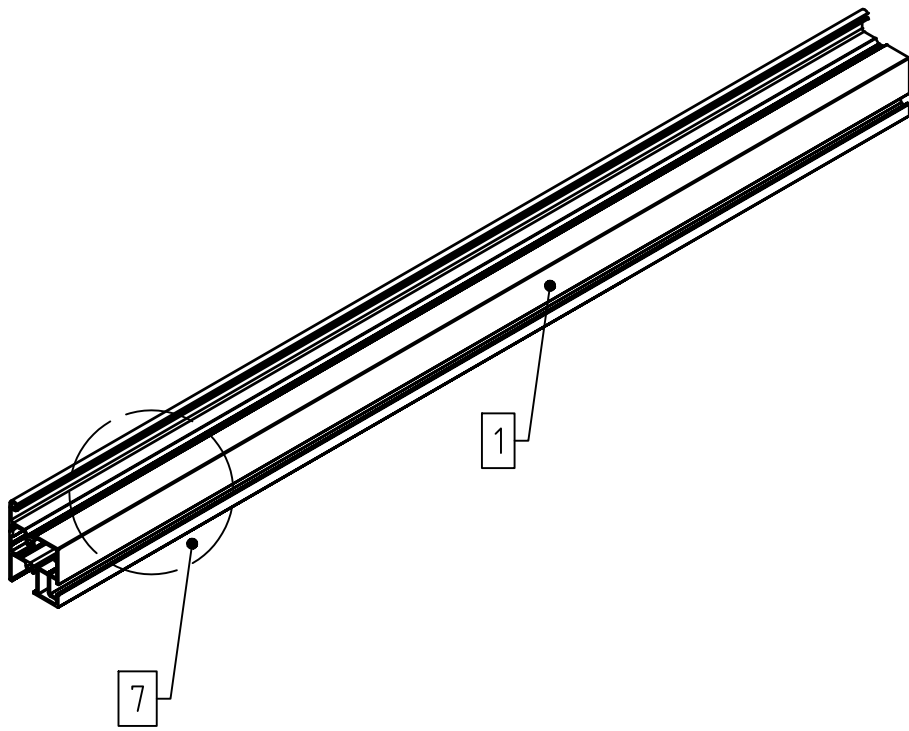
Rückwandfenster Iris/Nelke/Dahlie

Pos.	Abbildung	Art.-Nr.	Bezeichnung	Anzahl	Bemerkung
1		P073-03-01-00-07-1	Fensterprofil 16 mm (oben)	1	661 mm
2		P073-04-01-00-07-1 (Iris) P073-06-01-00-07-1 (Nelke/Dahlie)	Fensterprofil 16 mm (links - Vorreiber)	1	Iris: 1004 mm Nelke/Dahlie: 1187 mm
3		P073-05-01-00-07-1 (Iris) P073-07-01-00-07-1 (Nelke/Dahlie)	Fensterprofil 16 mm (rechts - Scharnier)	1	Iris: 1004 mm Nelke/Dahlie: 1187 mm
4		P074-01-01-00-07-1	Fenster Querriegel 16 mm (unten)	1	661 mm
5		9999000012	Eckverbinder 16 mm (rechts)	1	
6		9999000010	Eckverbinder 16 mm (links)	1	
7		9999000014	Glasklotzunterlage Poly	2	
8		9999000023	Vorreiber	1	
9		9999000615	Fensteraufsteller	1	
10		9999000358	Scharnieroberteil (inkl. Buchsen)	2	
11		9999000144	Linsenkopfschraube 4,2 x 13	2	DIN 7981
12		9999000152	Senkkopfschraube 3,5 x 22	2	DIN 7981

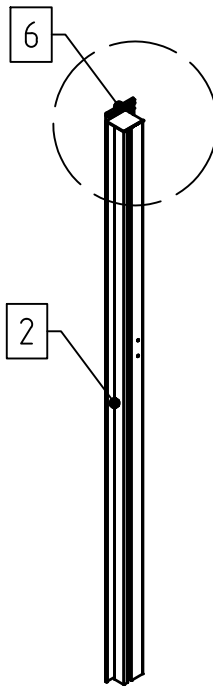
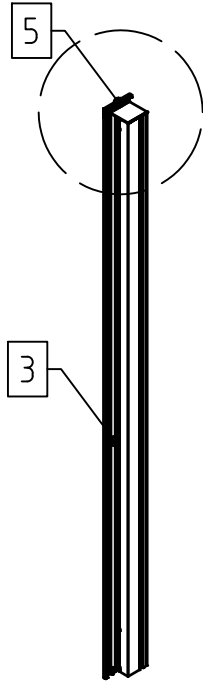
STÜCKLISTE

Rückwandfenster Iris/Nelke/Dahlie

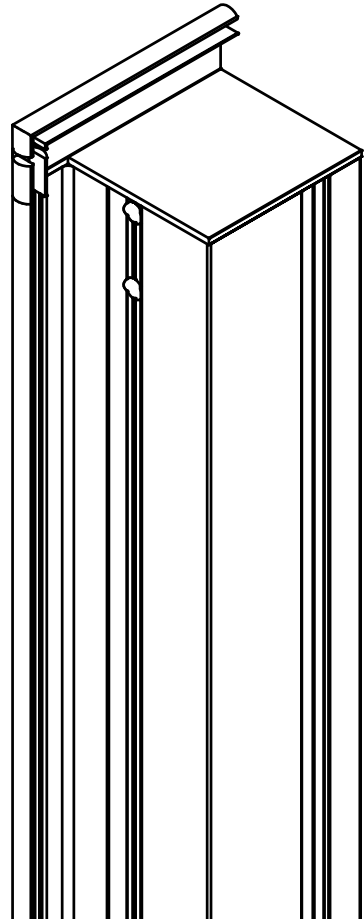
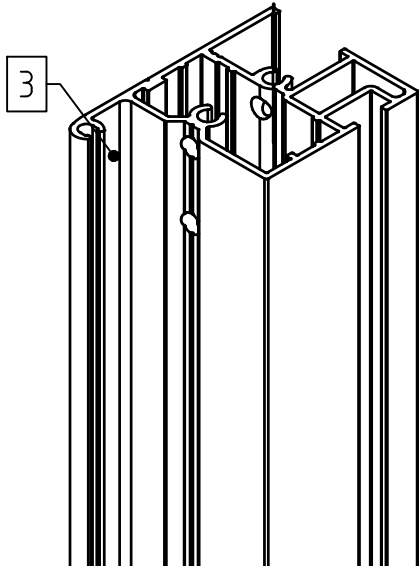
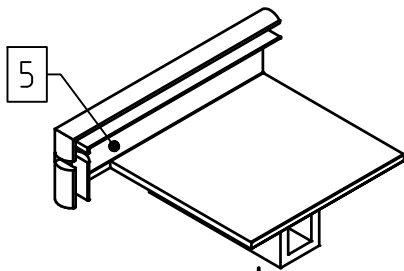
Pos.	Abbildung	Art.-Nr.	Bezeichnung	Anzahl	Bemerkung
13		9999000392	Senkkopfschraube 4,8 x 16	4	DIN 7982
14		9999000161	Senkkopfschraube 4,2 x 60	8	DIN 7982
15			PC-Hohlkammerplatte 686 x 888 mm (Iris) 686 x 1072 mm (Nelke/Dahlie)	1	
16		9999000376	Sprossendichtung 2 mm	3,6 lfdm.	
17					
18					
19					
20					
21					
22					
23					
24					



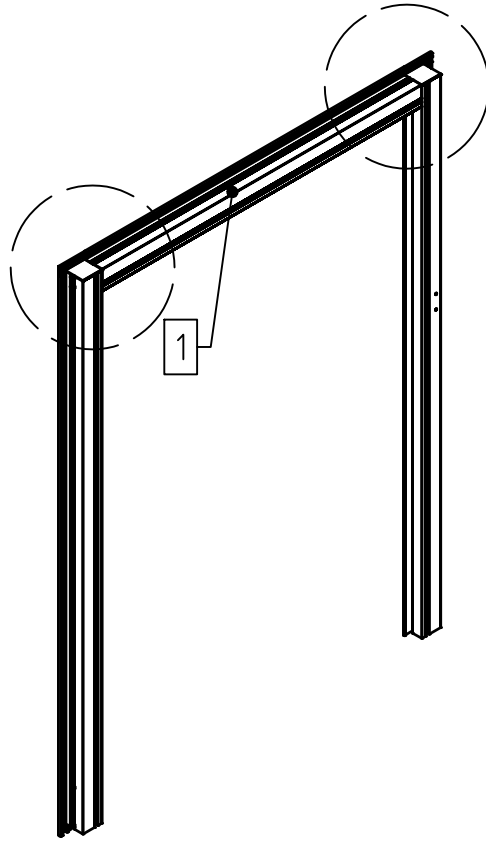
1



2x

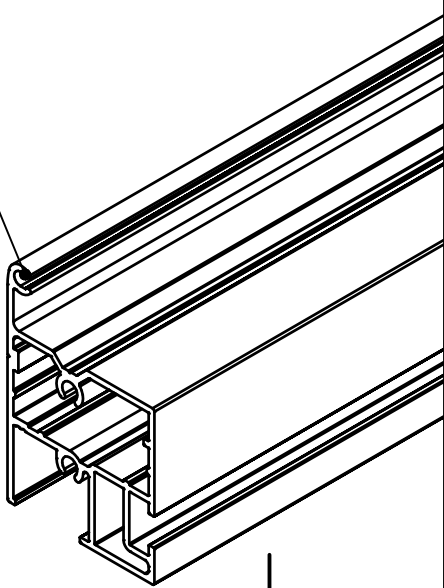


1



1

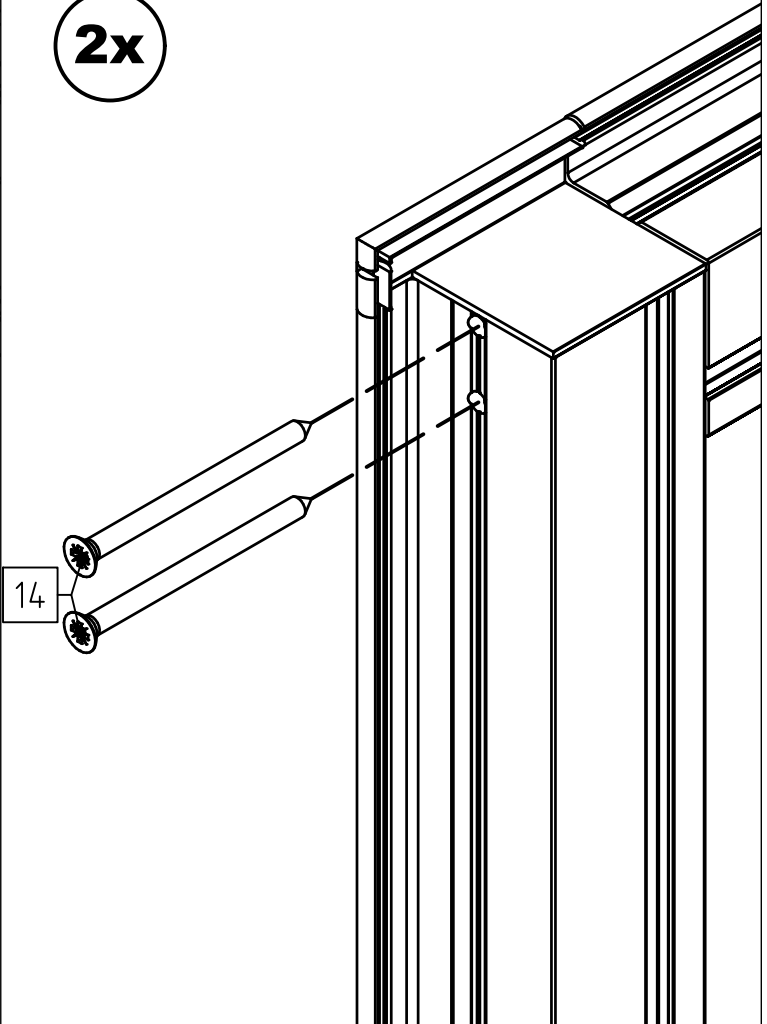
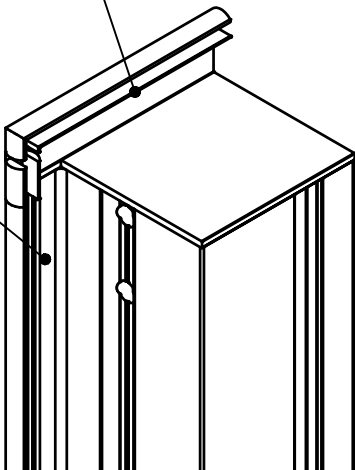
2x

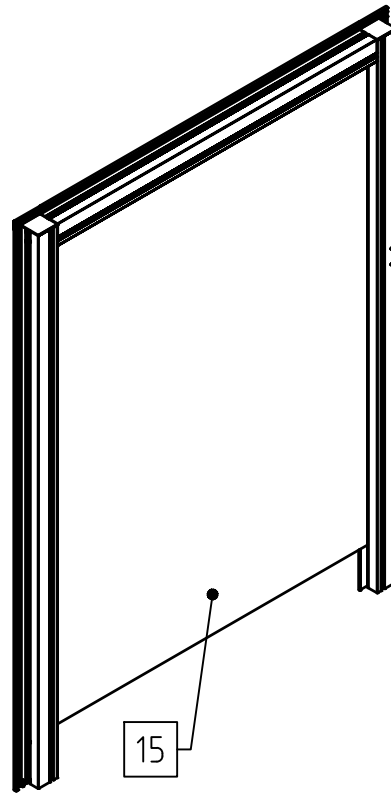


5

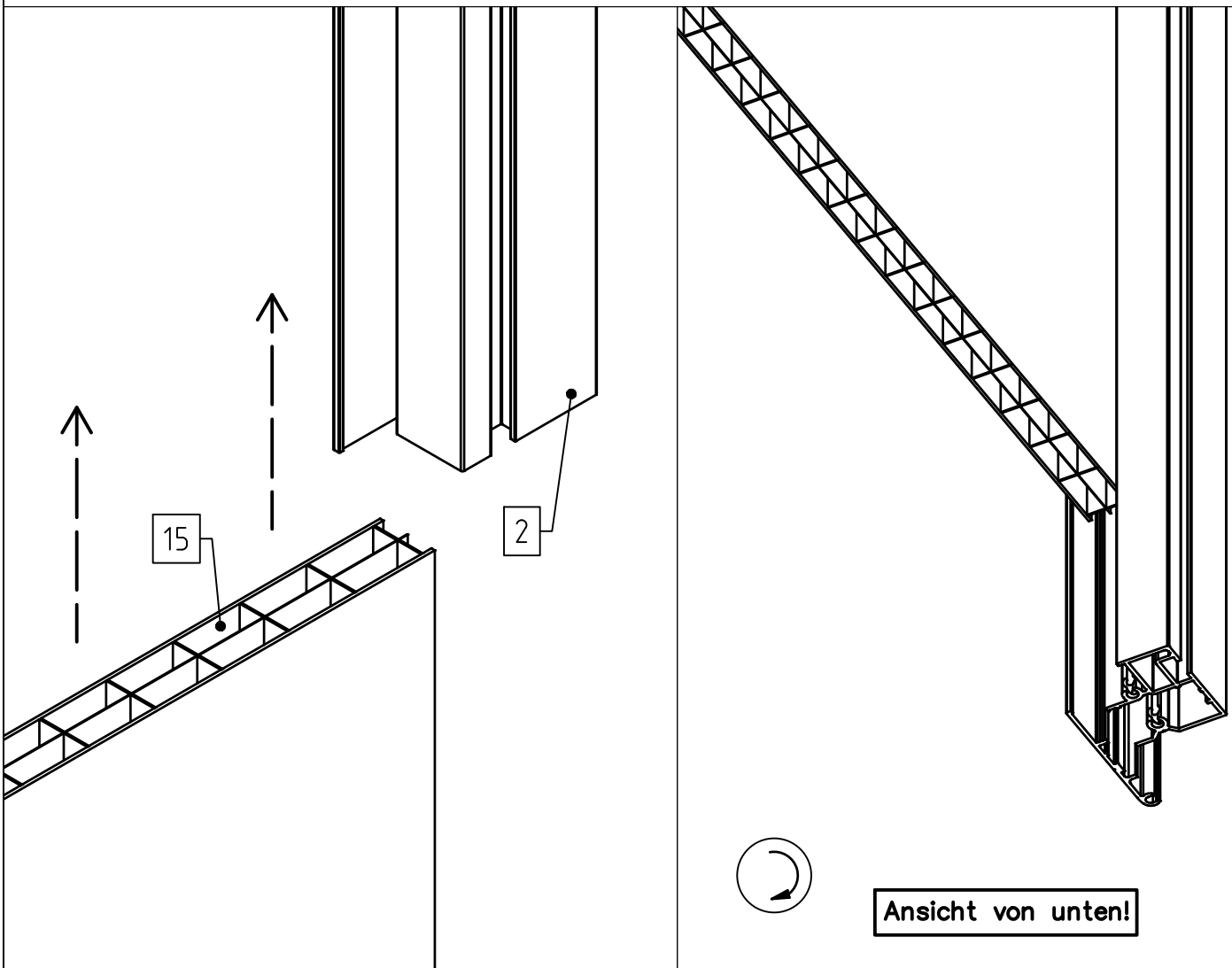
14

3





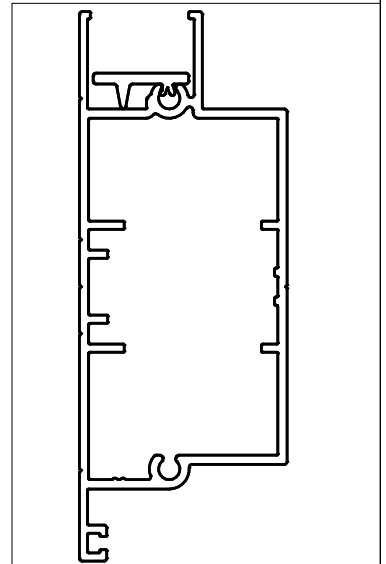
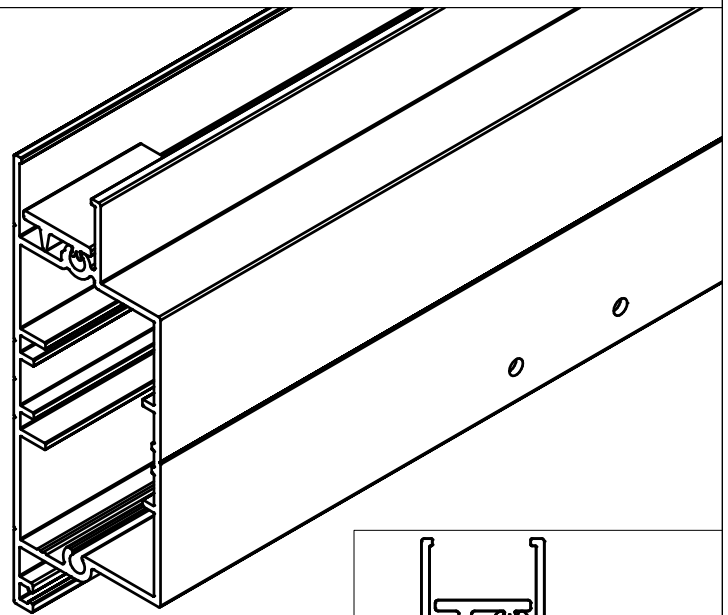
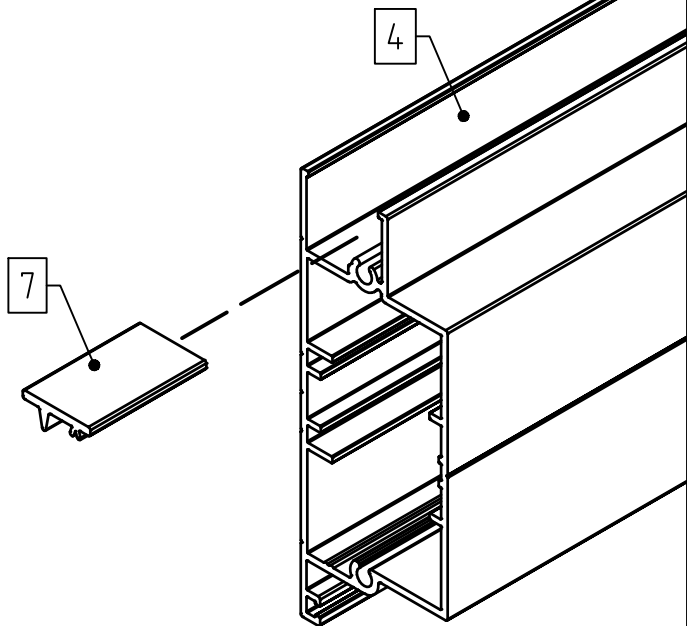
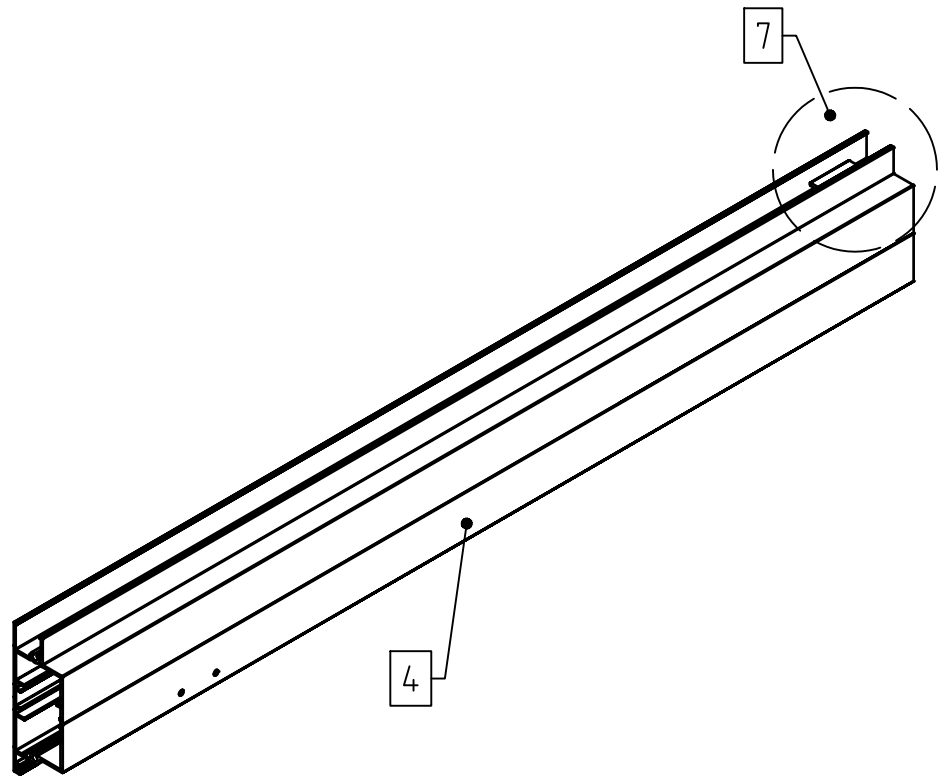
15



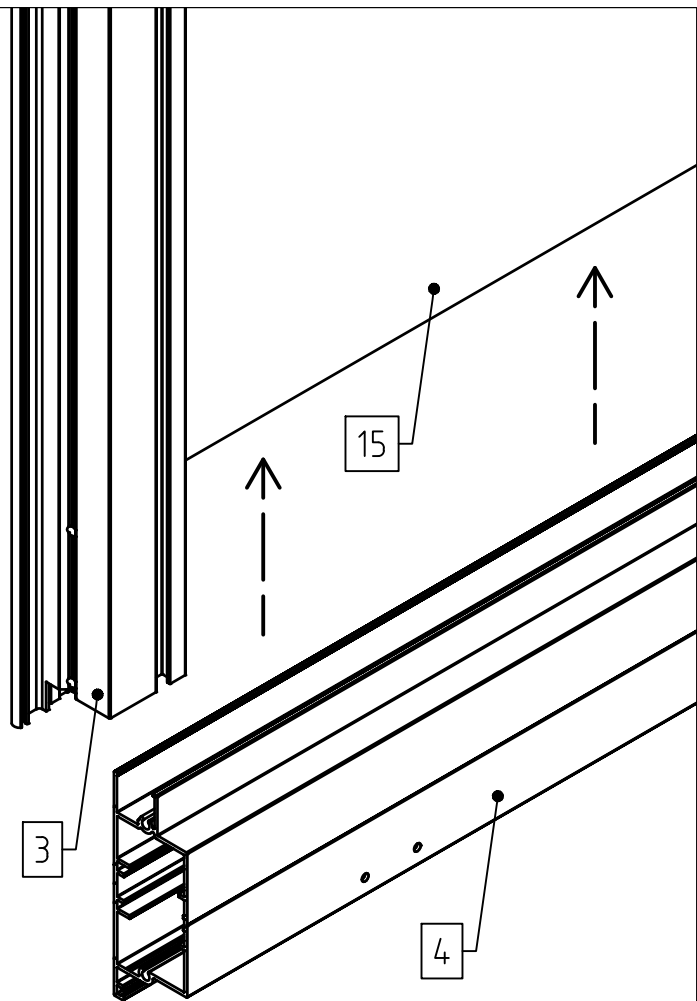
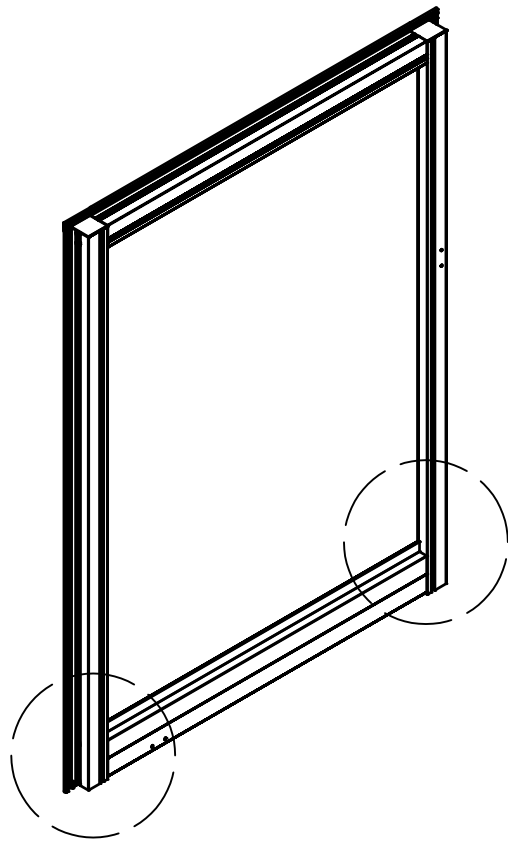
15

2

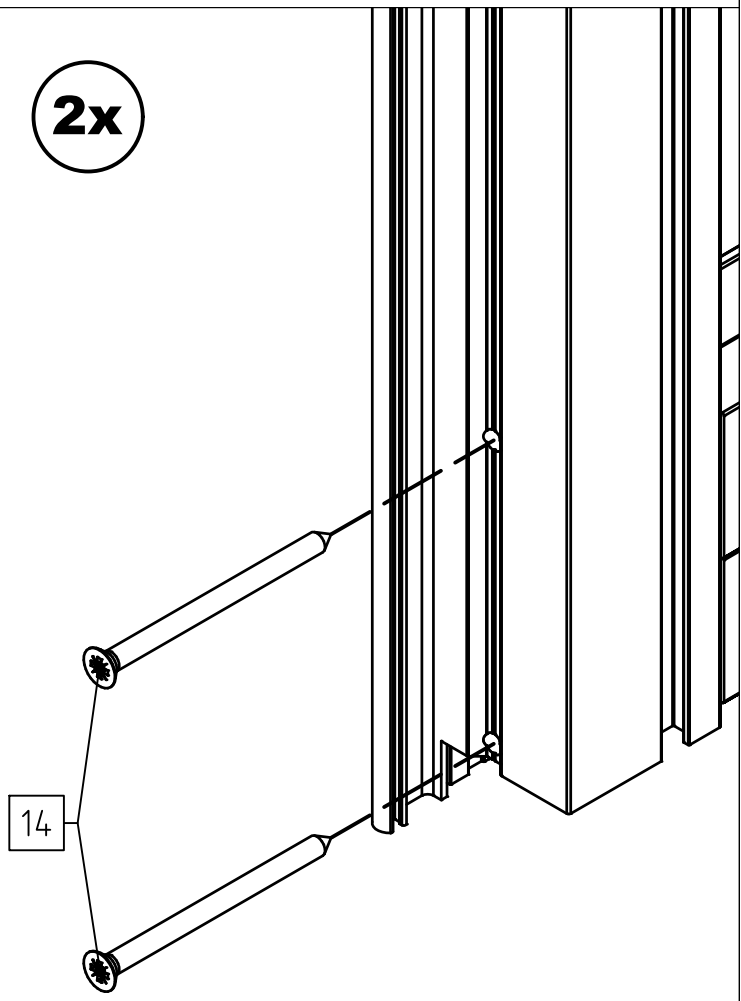
Ansicht von unten!

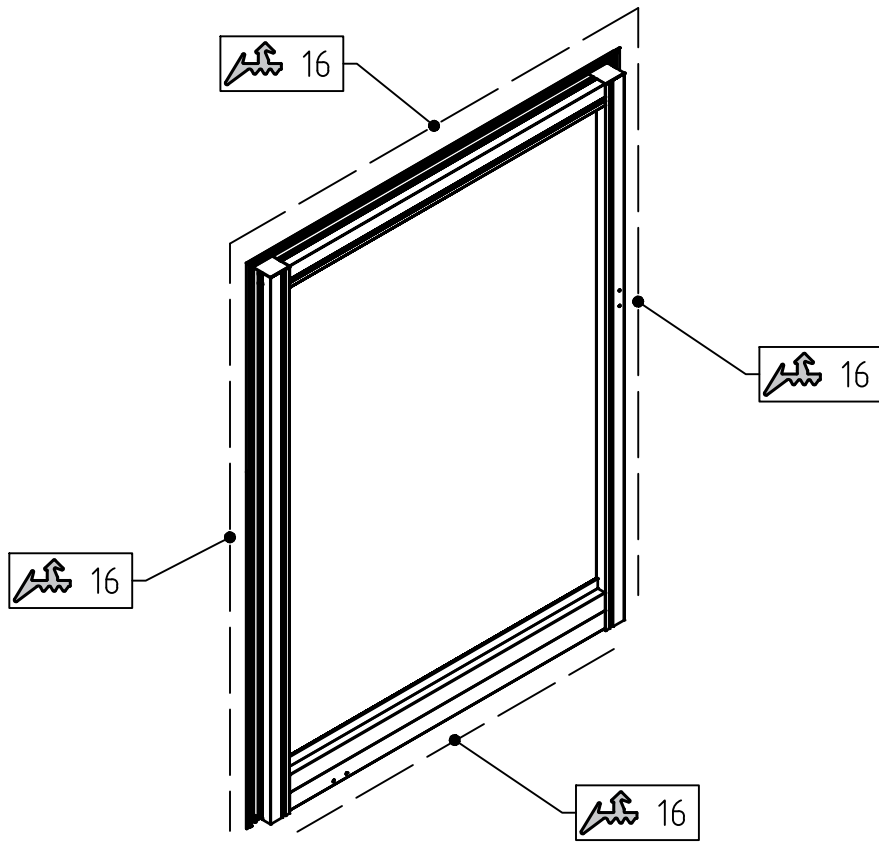


1

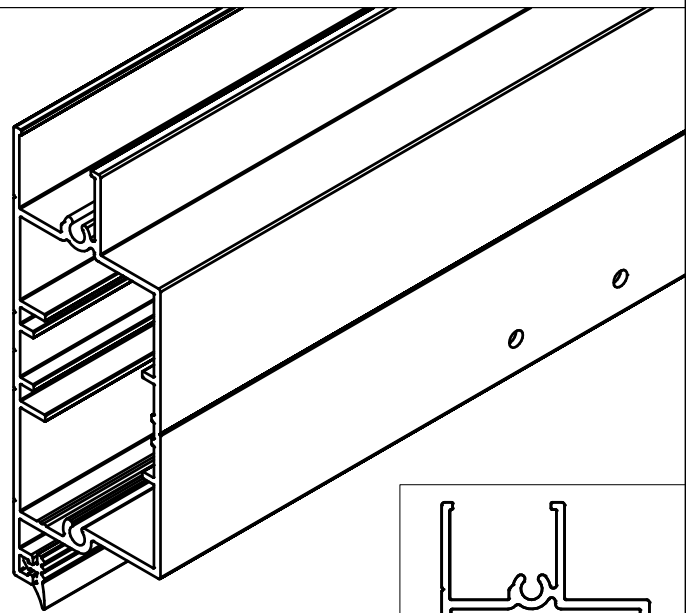
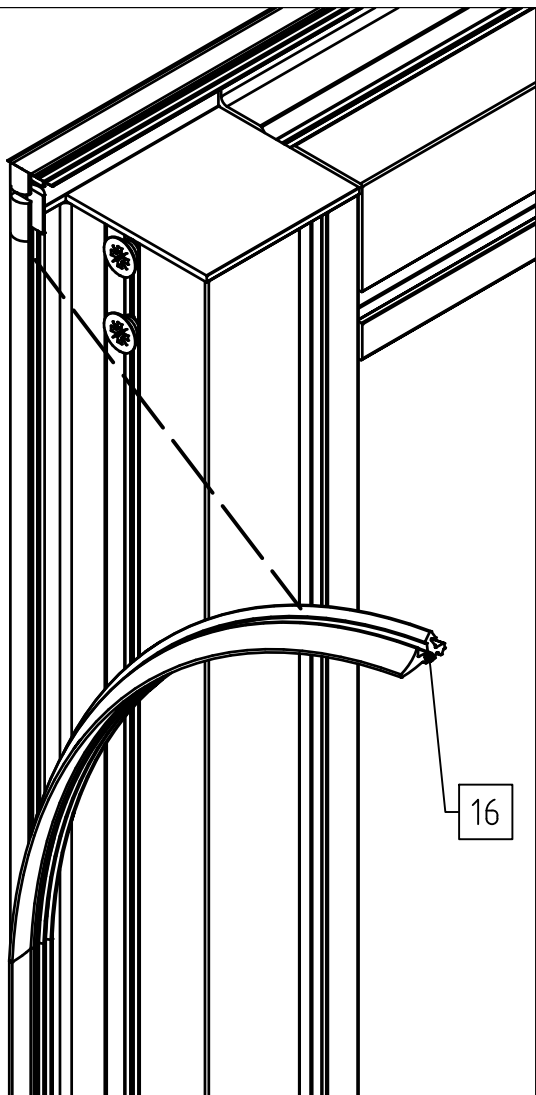


2x

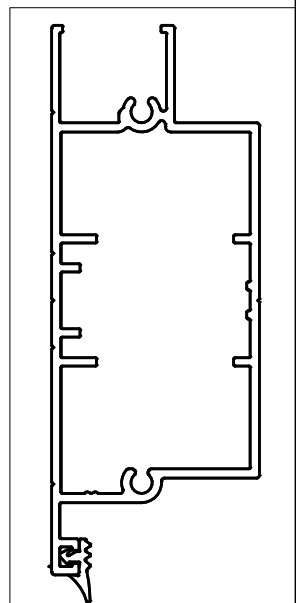


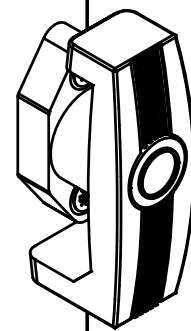
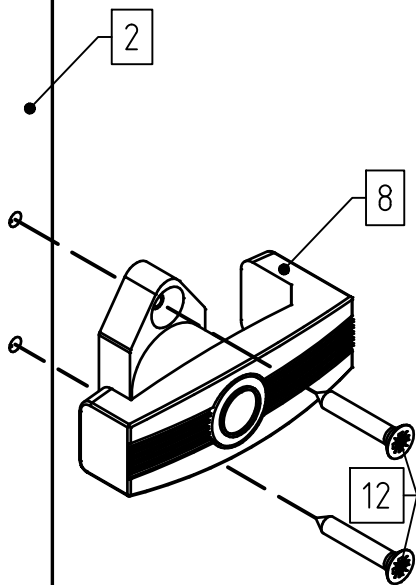
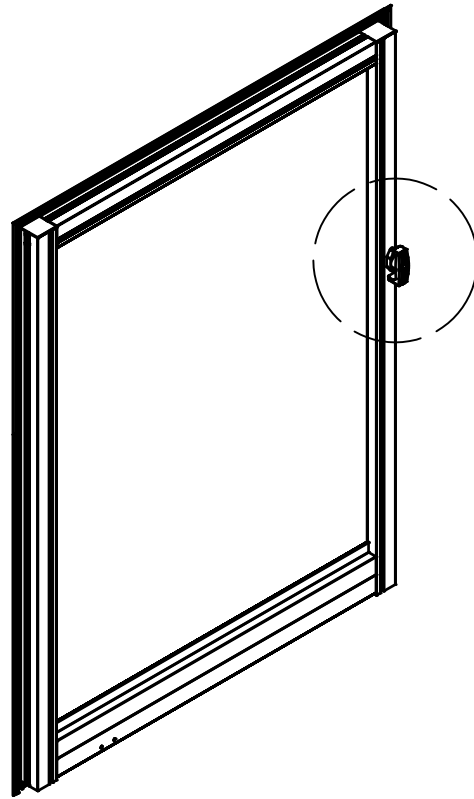


4x

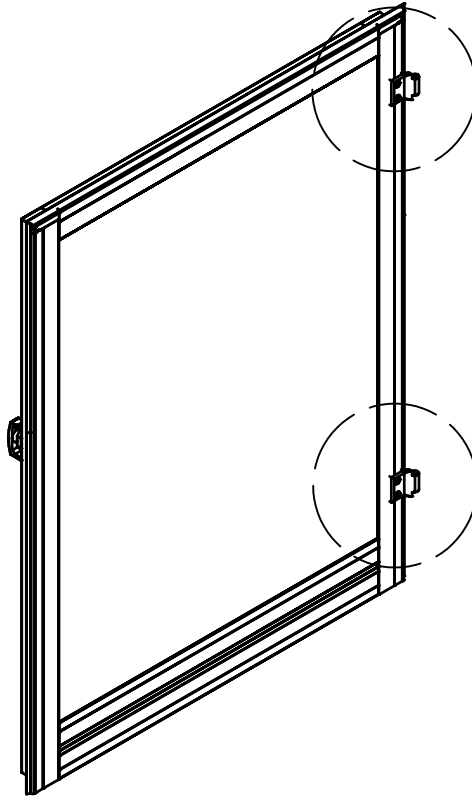


VD

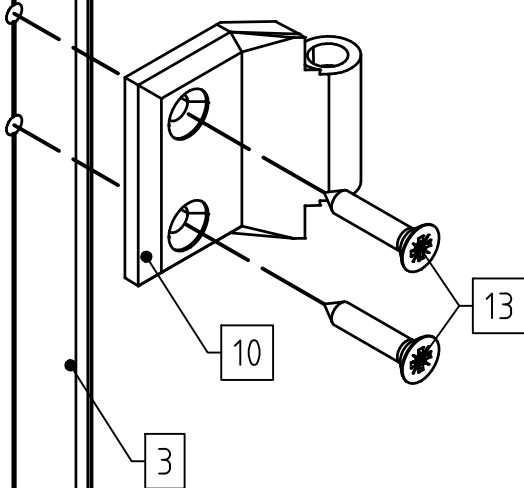




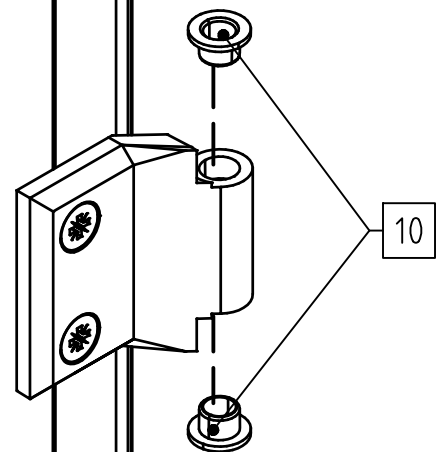
A



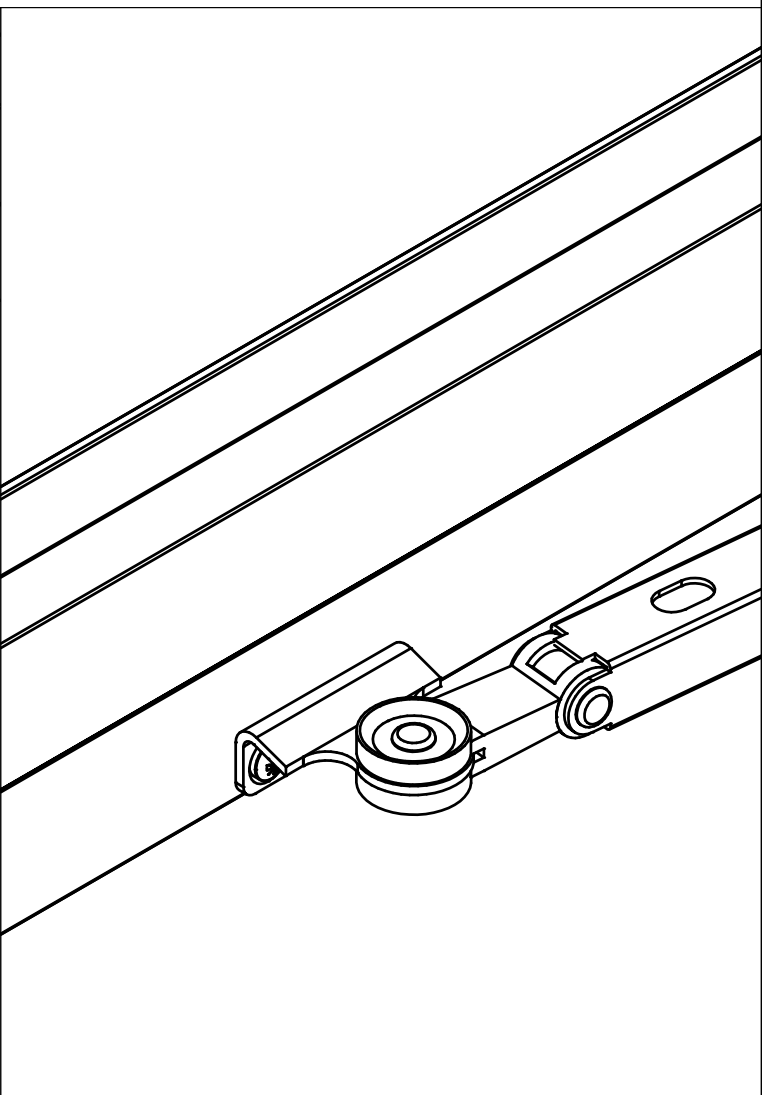
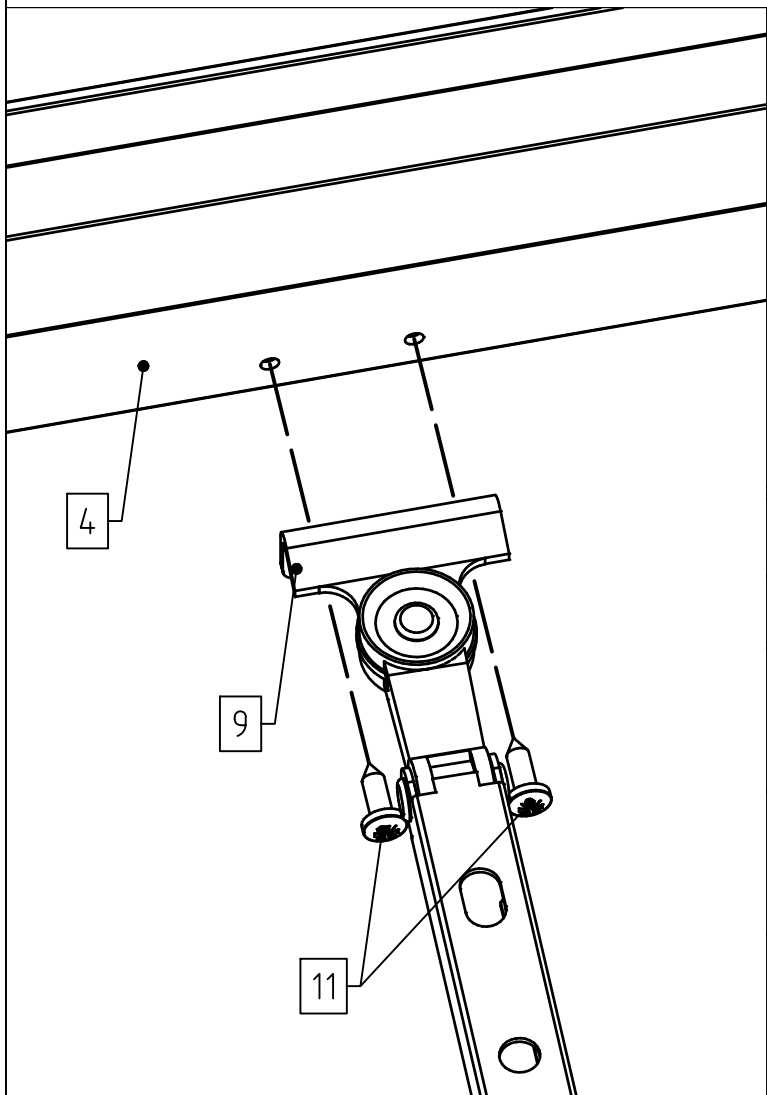
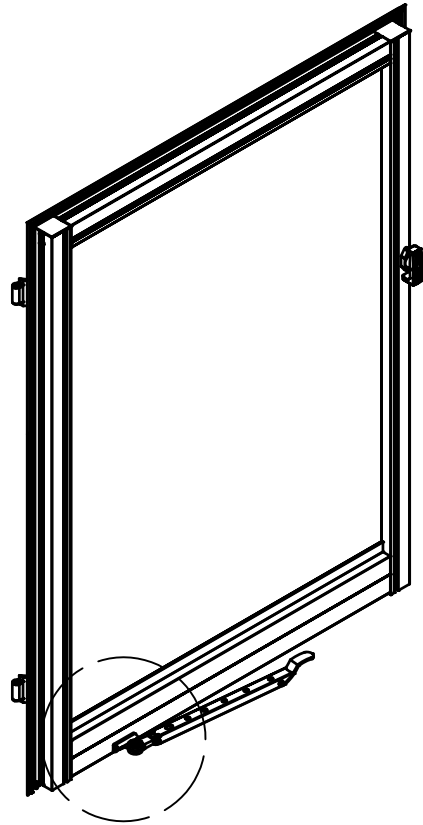
2x



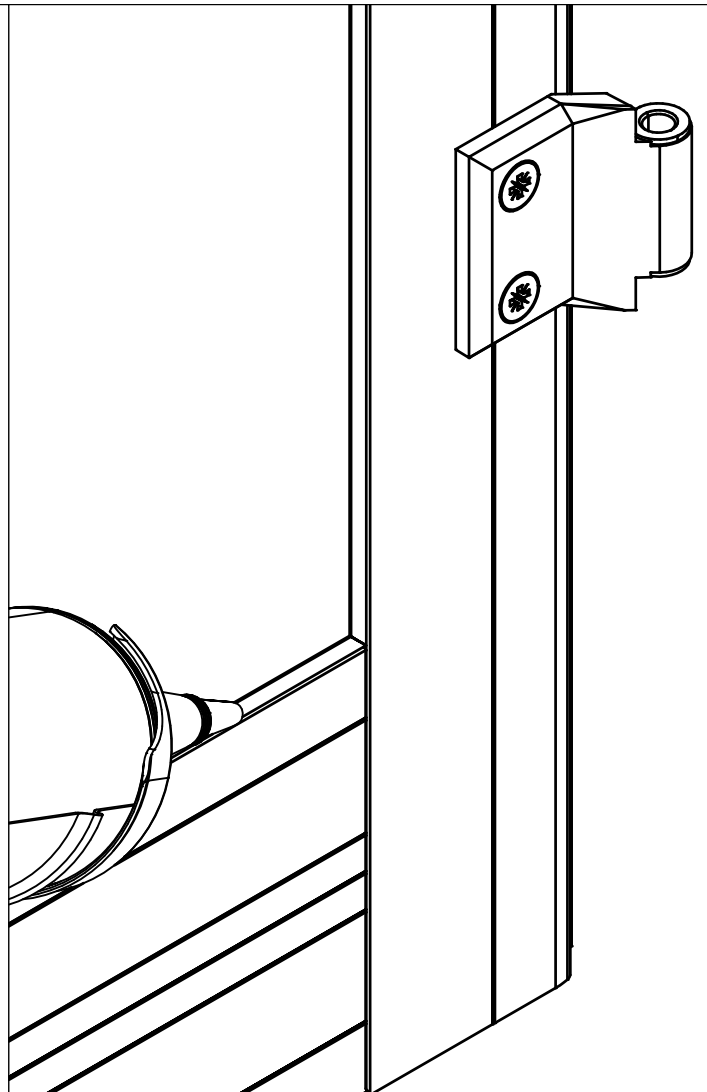
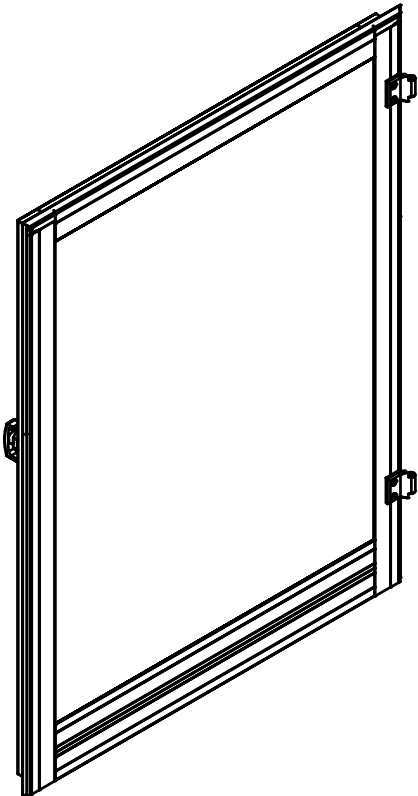
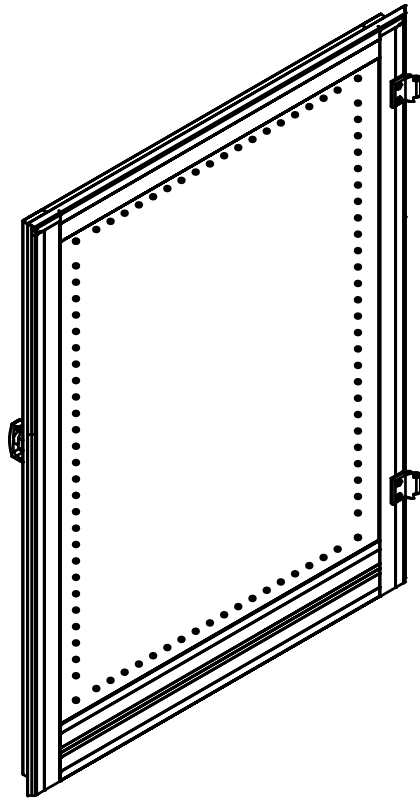
2x



L

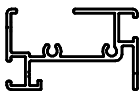
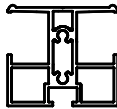
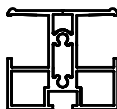
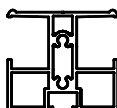
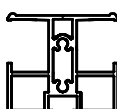
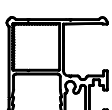
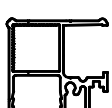
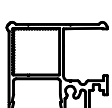
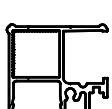
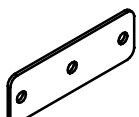
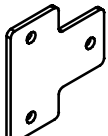



A



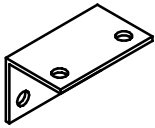

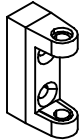
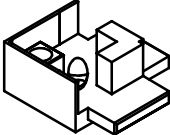
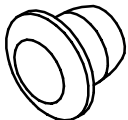
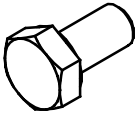



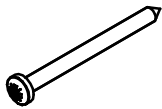
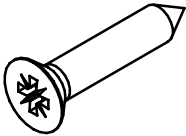
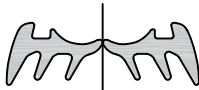
STÜCKLISTE

Rückwandgiebel Iris/Nelke/Dahlie

Pos.	Abbildung	Art.-Nr.	Bezeichnung	Anzahl	Bemerkung
1		P066-29-01-00-07-1 P066-28-01-00-07-1	Bodenprofil 16 mm	1	Iris: 2226 mm Nelke/Dahlie: 2861 mm
2		P068-27-01-00-07-1 P068-30-01-00-07-1 P068-32-01-00-07-1	Mittelsprosse 16 mm (links von außen)	1	Iris: 1989 mm Nelke: 2174 mm Dahlie: 2419 mm
3		P068-28-01-00-07-1 P068-31-01-00-07-1 P068-33-01-00-07-1	Mittelsprosse 16 mm (rechts von außen)	1	Iris: 1989 mm Nelke: 2174 mm Dahlie: 2419 mm
4		P068-01-01-00-07-1 P068-03-01-00-07-1	Mittelsprosse 16 mm (rechts & links)	2	Iris: 710 mm Nelke/Dahlie: 1027 mm
5		P068-02-01-00-07-1	Mittelsprosse 16 mm (oben & unten)	2	745 mm
6		P067-46-01-00-07-1 P067-52-01-00-07-1	Randsprosse 16 mm (links von außen)	1	Iris/Nelke: 1552 mm Dahlie: 1800 mm
7		P067-47-01-00-07-1 P067-53-01-00-07-1	Randsprosse 16 mm (rechts von außen)	1	Iris/Nelke: 1552 mm Dahlie: 1800 mm
8		P067-48-01-00-07-1 P067-50-01-00-07-1	Randsprosse 16 mm (Ortgangsprofil links)	1	Iris: 1279 mm Nelke/Dahlie: 1646 mm
9		P067-49-01-00-07-1 P067-51-01-00-07-1	Randsprosse 16 mm (Ortgangsprofil rechts)	1	Iris: 1279 mm Nelke/Dahlie: 1646 mm
10		9999000030	Verbindungsplatte (90 x 30 mm)	2	
11		9999001497	T-Anbindung (70 x 68 mm)	2	
12		9999000802	Verbindungsplatte (68,3 x 64 mm)	2	




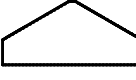
STÜCKLISTE

Rückwandgiebel Iris/Nelke/Dahlie

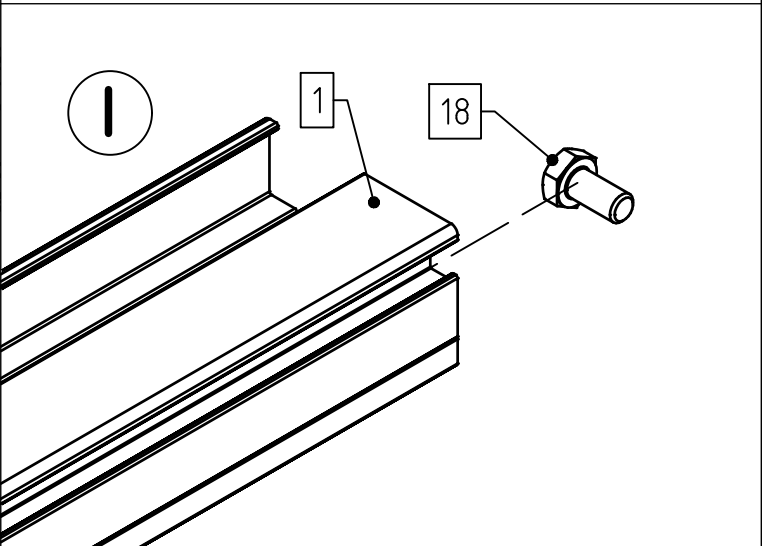
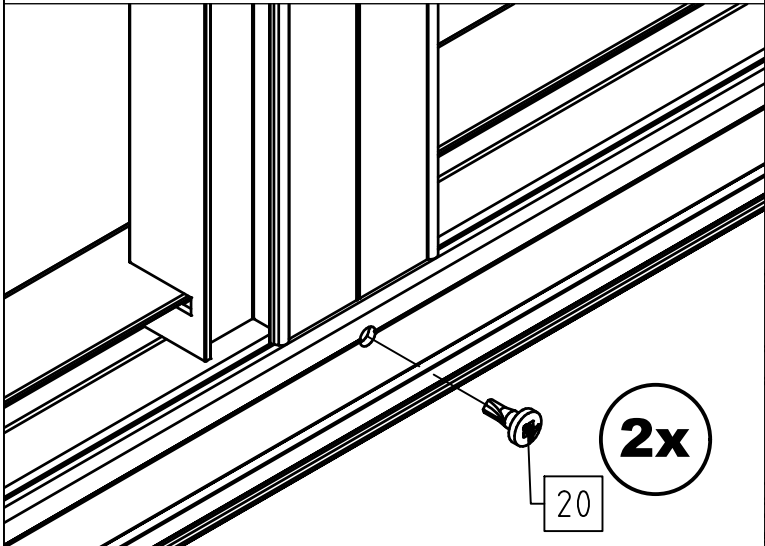
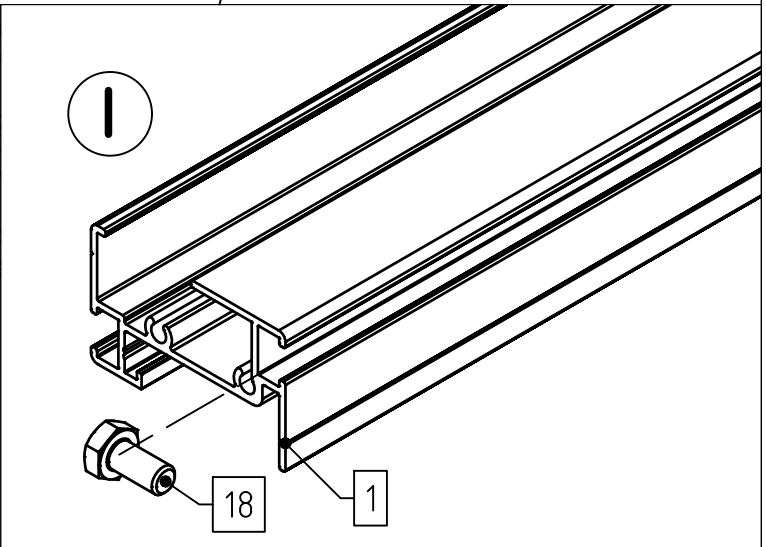
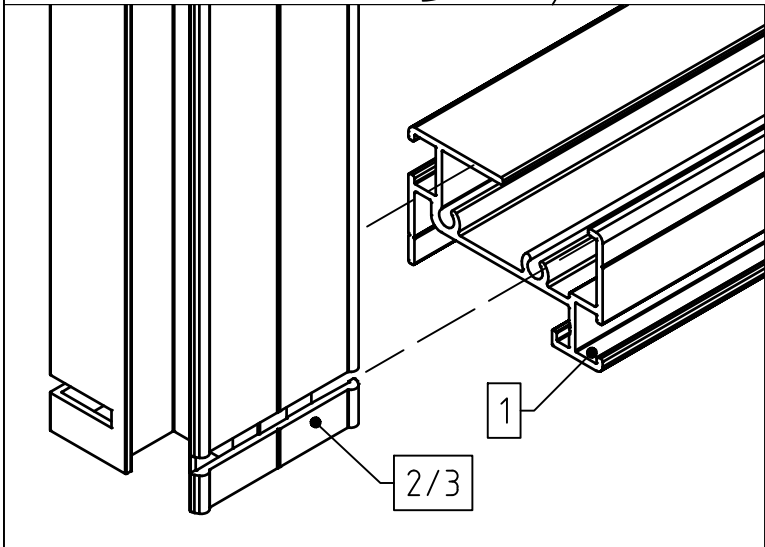
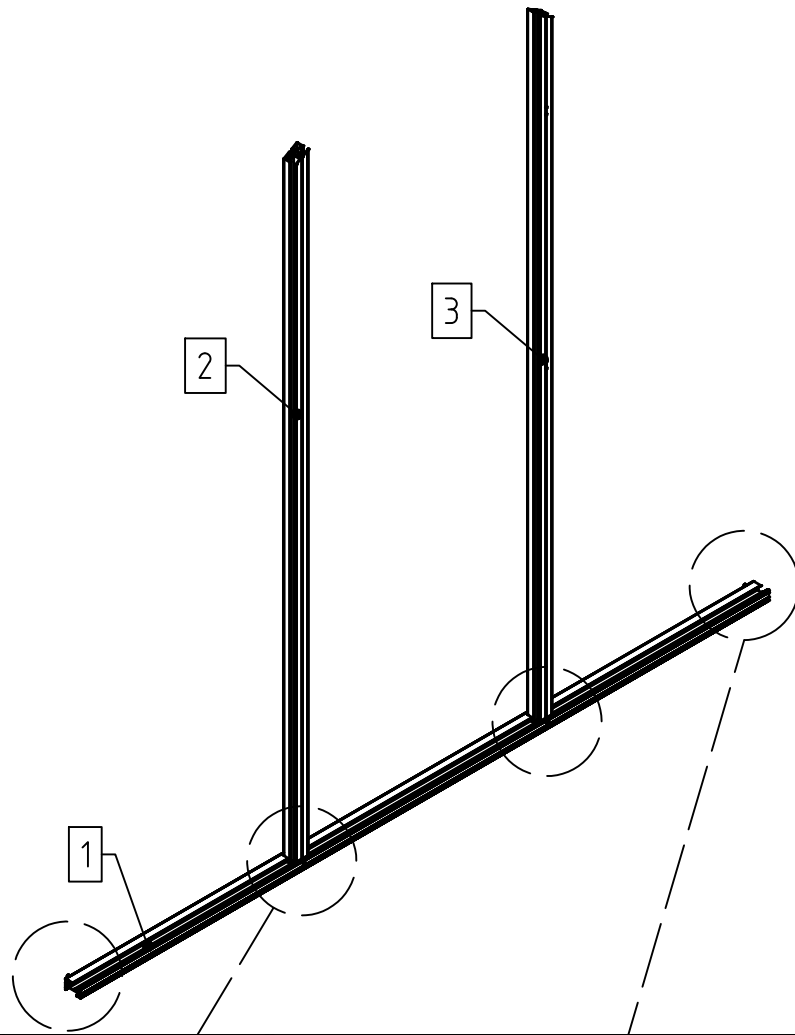
Pos.	Abbildung	Art.-Nr.	Bezeichnung	Anzahl	Bemerkung
13		9999000416	Halter für Fensteröffner (Dorn) (50 x 30 x 2 mm)	1	
14		9999000615	Fixierdorn für Fensteraufsteller	1	
15		9999000358	Scharnierunterteil (inkl. Bolzen)	2	
16		9999000004	Eckverbinder Bodenprofil 16 mm	2	
17		9999000097	Blindstopfen	2	
18		9999000124	Sechskantschraube M6 x 12	20	DIN 933
19		9999000128	Sechskantmutter M6	18	DIN 934
20		9999000941	Bohrschraube mit Linsenkopf 3,5 x 9,5	2	DIN 7504
21		9999000144	Linsenkopfschraube 4,2 x 13	4	DIN 7981
22		9999000150	Linsenkopfschraube 4,8 x 45	4	DIN 7981
23		9999000163	Senkkopfschraube 4,8 x 25	4	DIN 7982
24		9999000120	Keildichtung 6 - 8 mm	Iris: 1x 0,712m 1x 0,760m Nelke/Dahlie: 1x 1,030 m 1x 0,760m	Doppelstrang

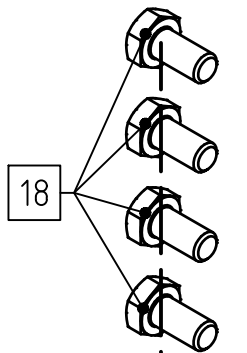
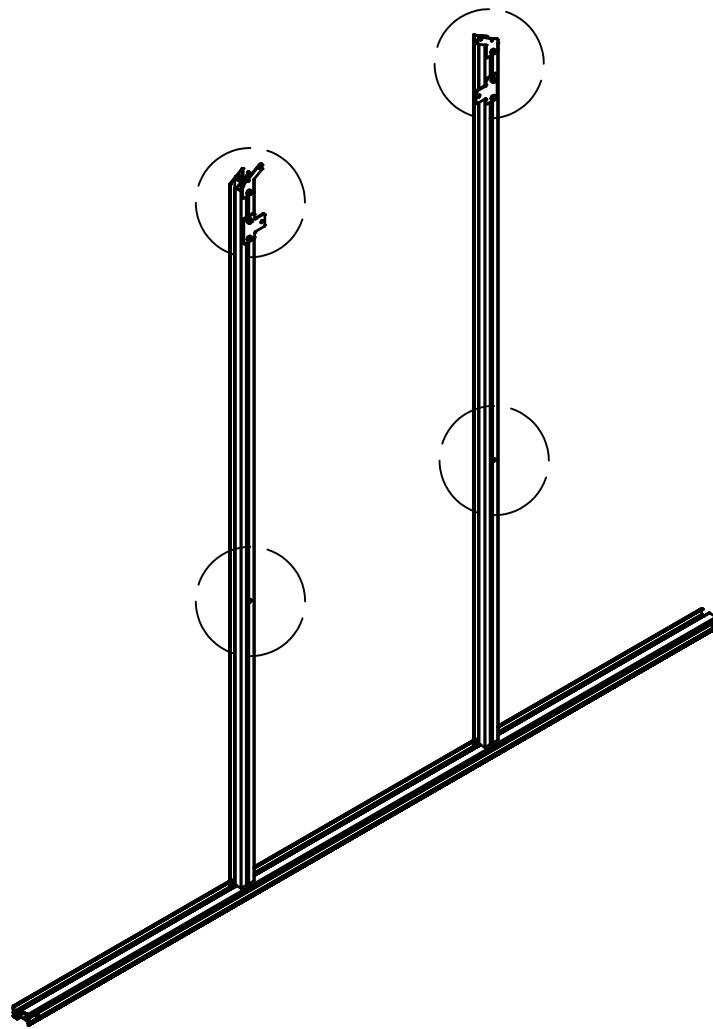
STÜCKLISTE

Rückwandgiebel Iris/Nelke/Dahlie

Pos.	Abbildung	Art.-Nr.	Bezeichnung	Anzahl	Bemerkung
25			PC-Hohlkammerplatte 739 x 805 mm (Iris) 1056 x 805 mm (Nelke/Dahlie)	2	links & rechts unten
26			PC-Hohlkammerplatte 774 x 805 mm	1	unter Fenster
27			PC-Hohlkammerplatte 739 x 1170 mm (Iris) 1056 x 1357 mm (Nelke) 1056 x 1602 mm (Dahlie)	2	links & rechts oben
28			PC-Hohlkammerplatte 774 x 354 mm (Iris/Nelke) 774 x 599 mm (Dahlie)	1	über Fenster !ACHTUNG! HKP Vorne & Hinten <u>unterschiedlich</u>
29					
30					
31					
32					
33					
34					
35					
36					

A

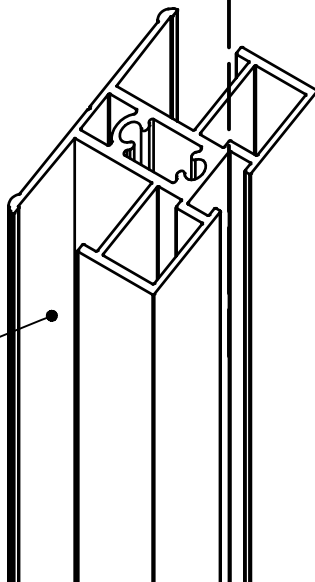




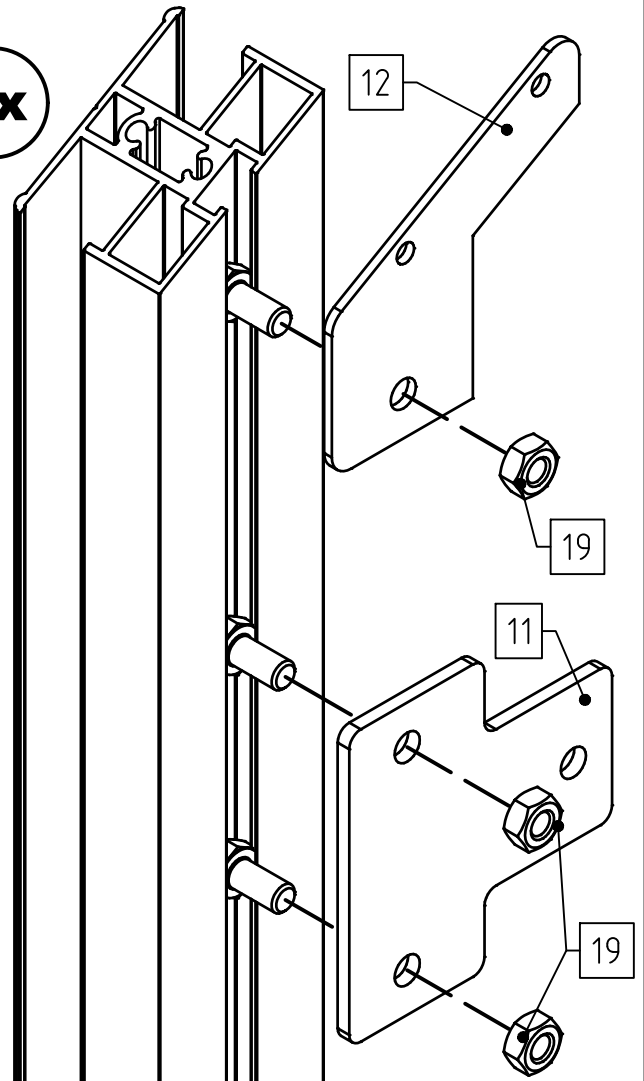
18

2x

2/3



2x



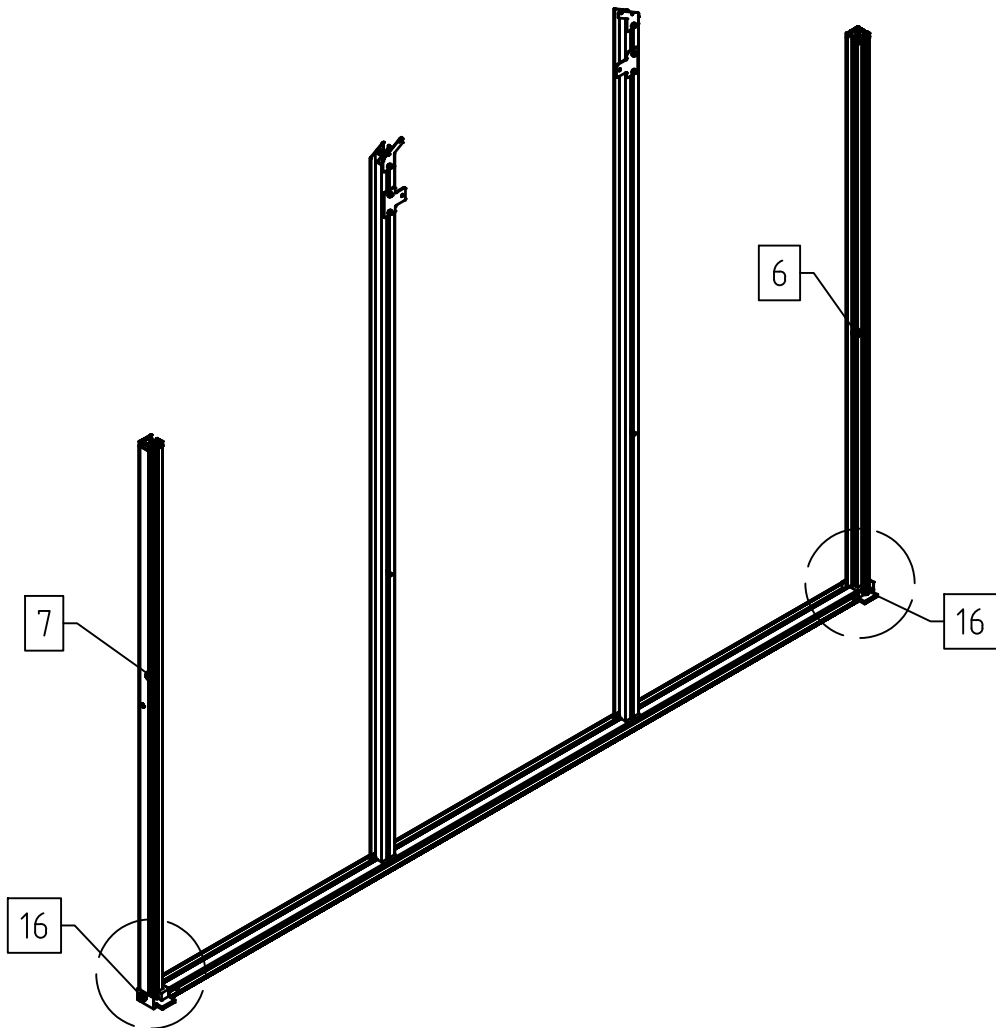
12

19

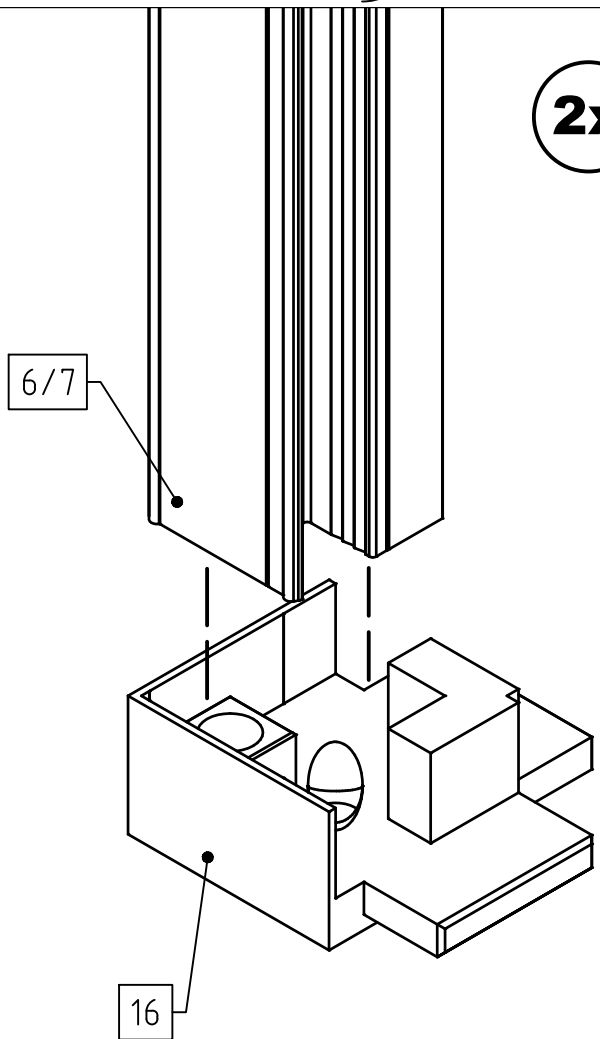
11

19

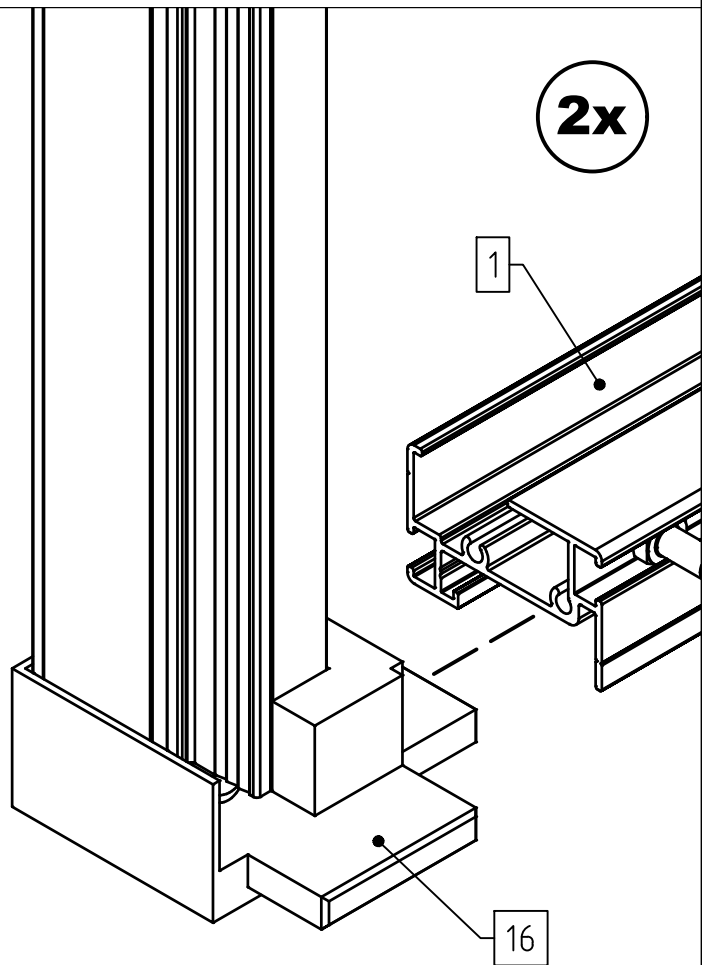
1



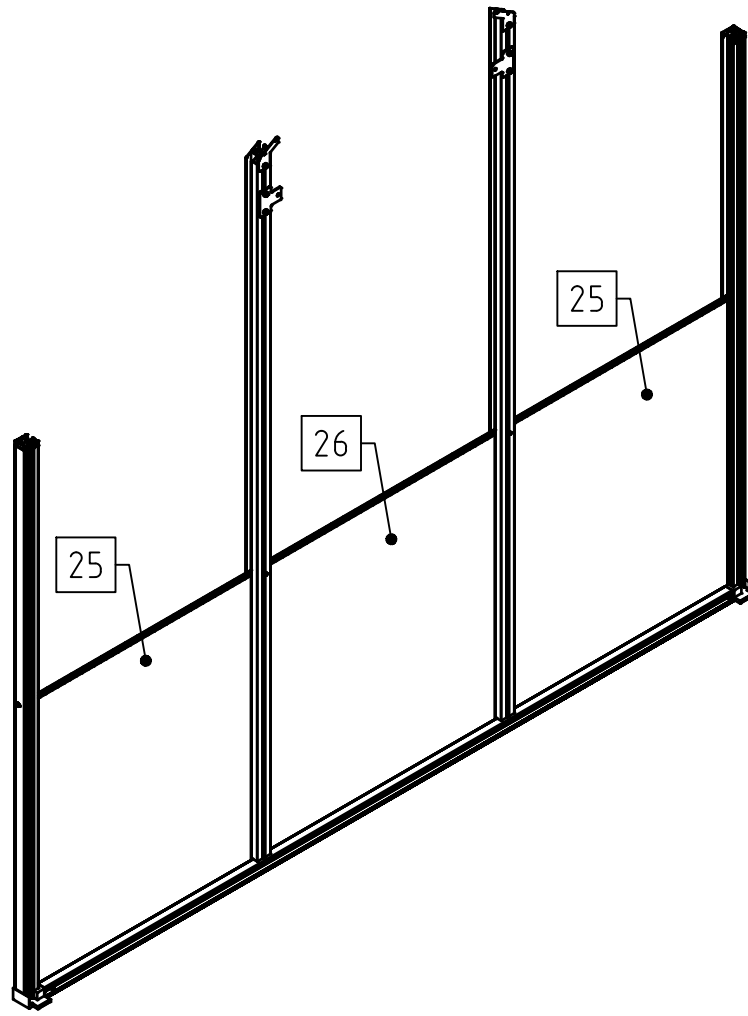
2x



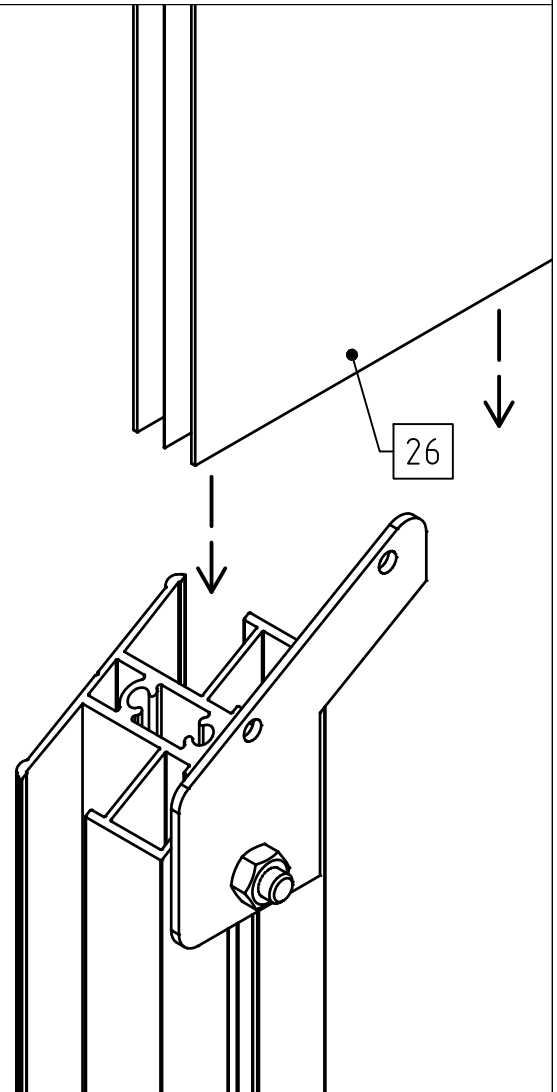
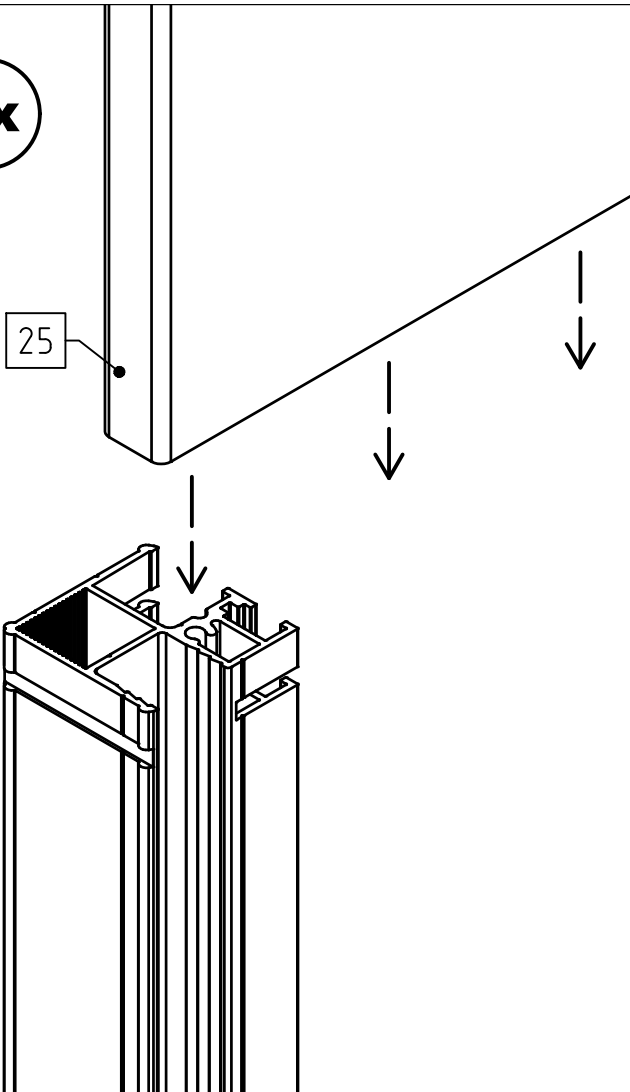
2x



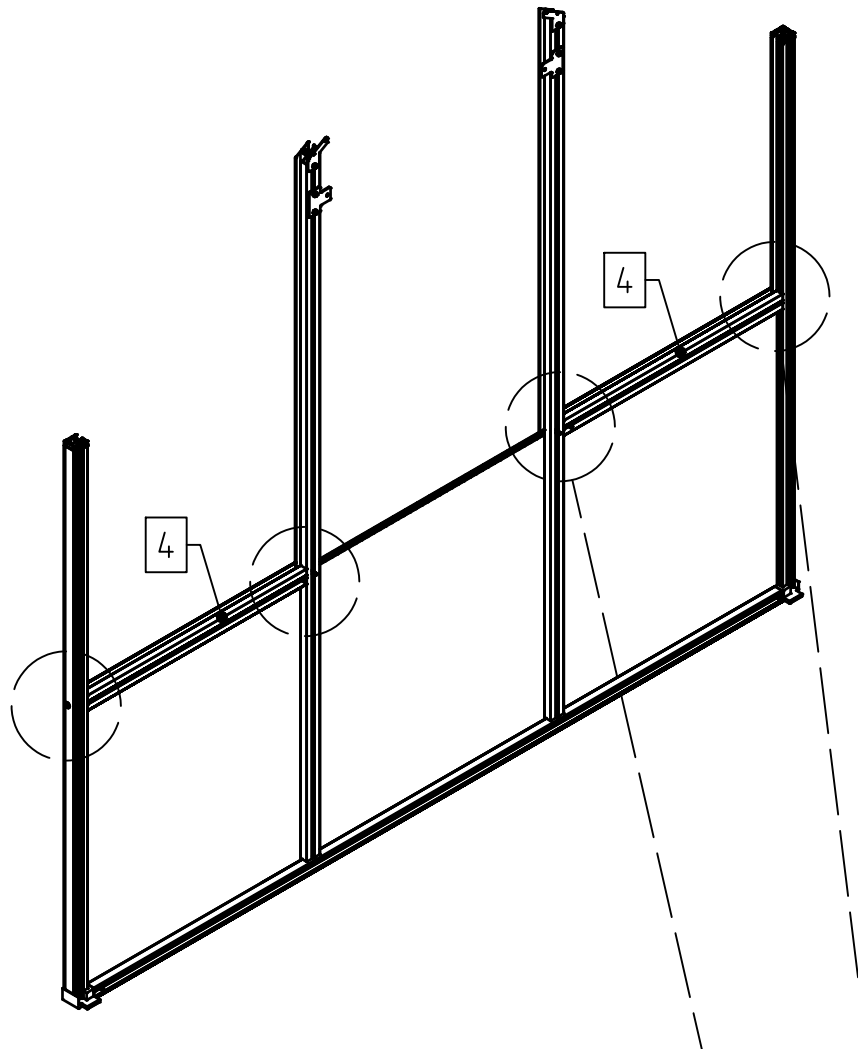
1



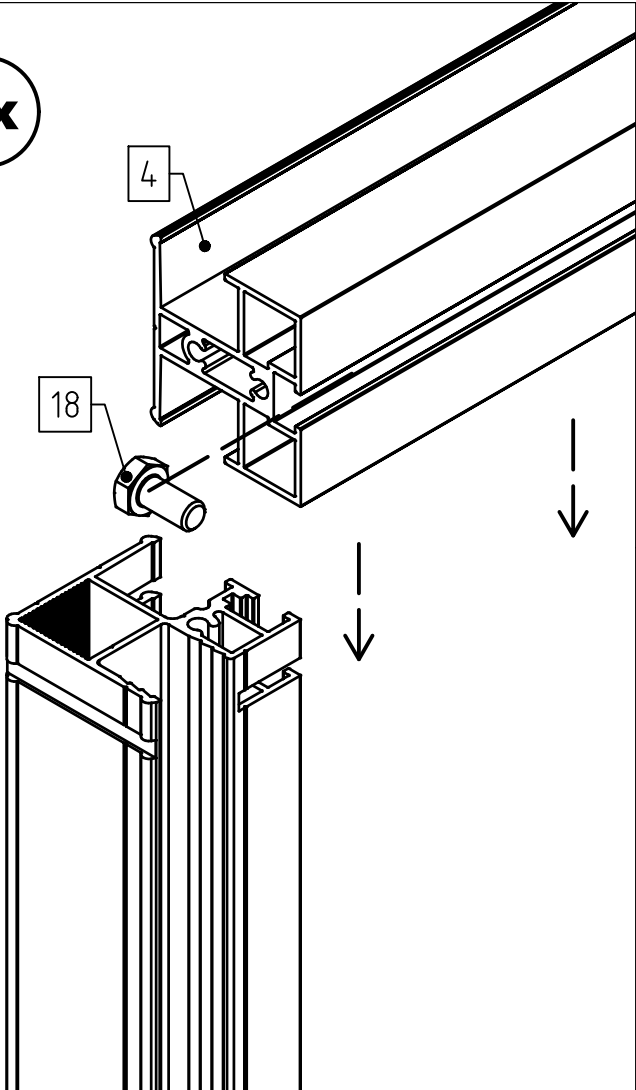
2x



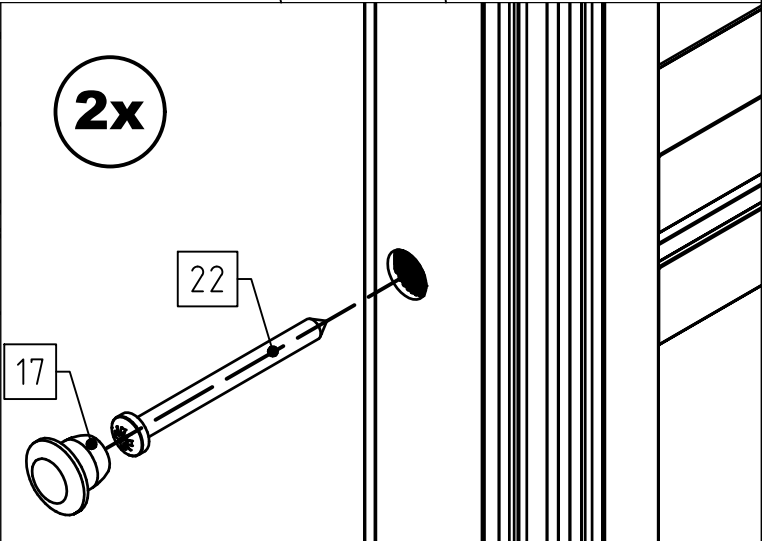
1



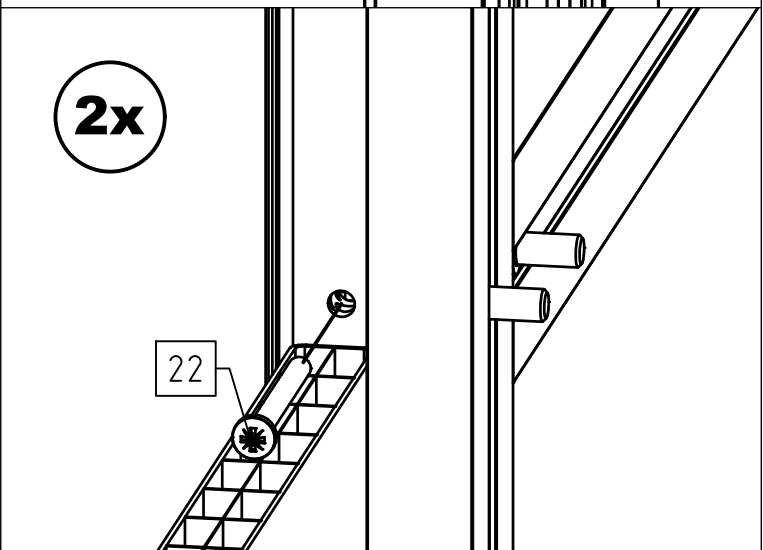
2x



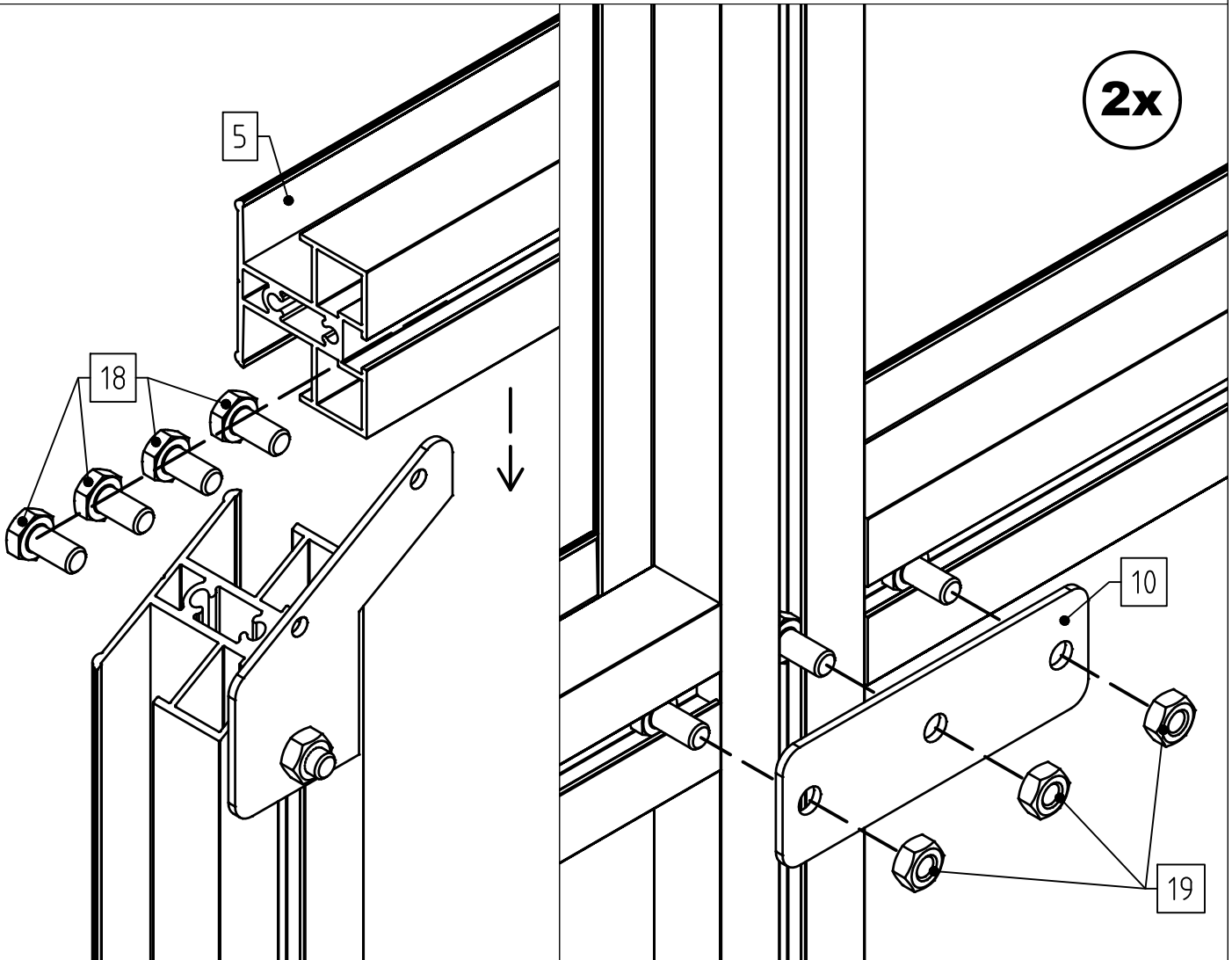
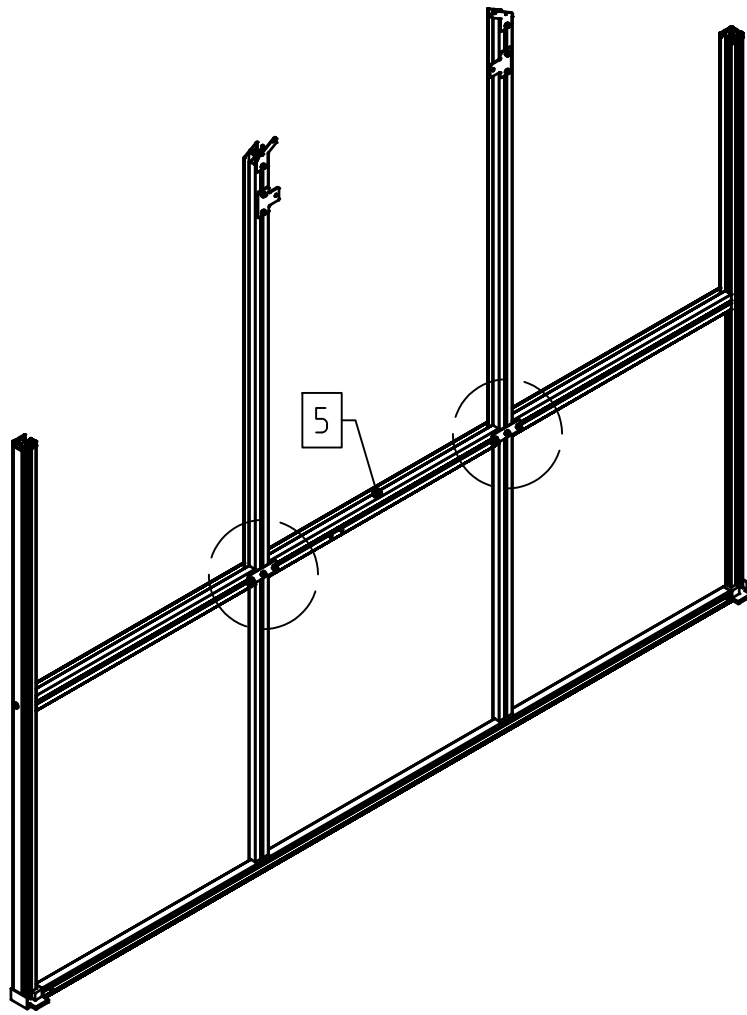
2x



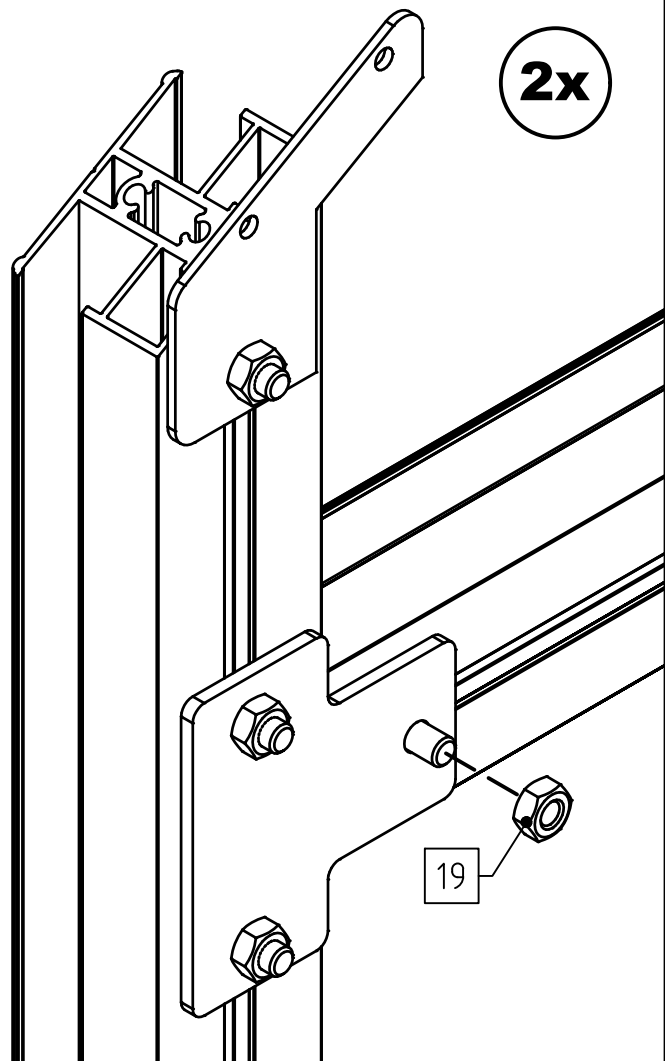
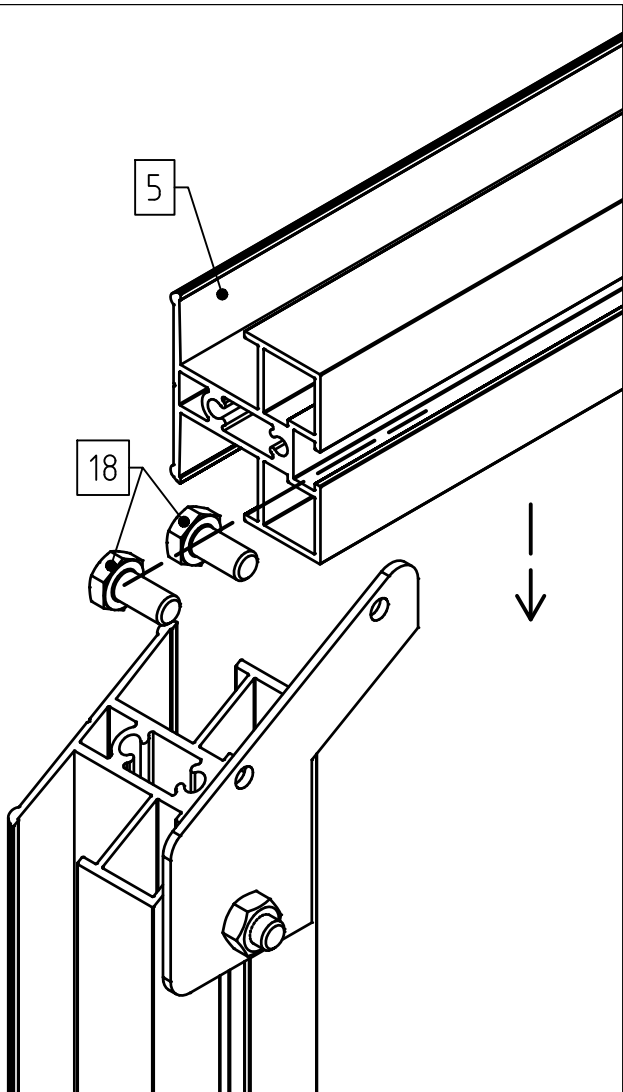
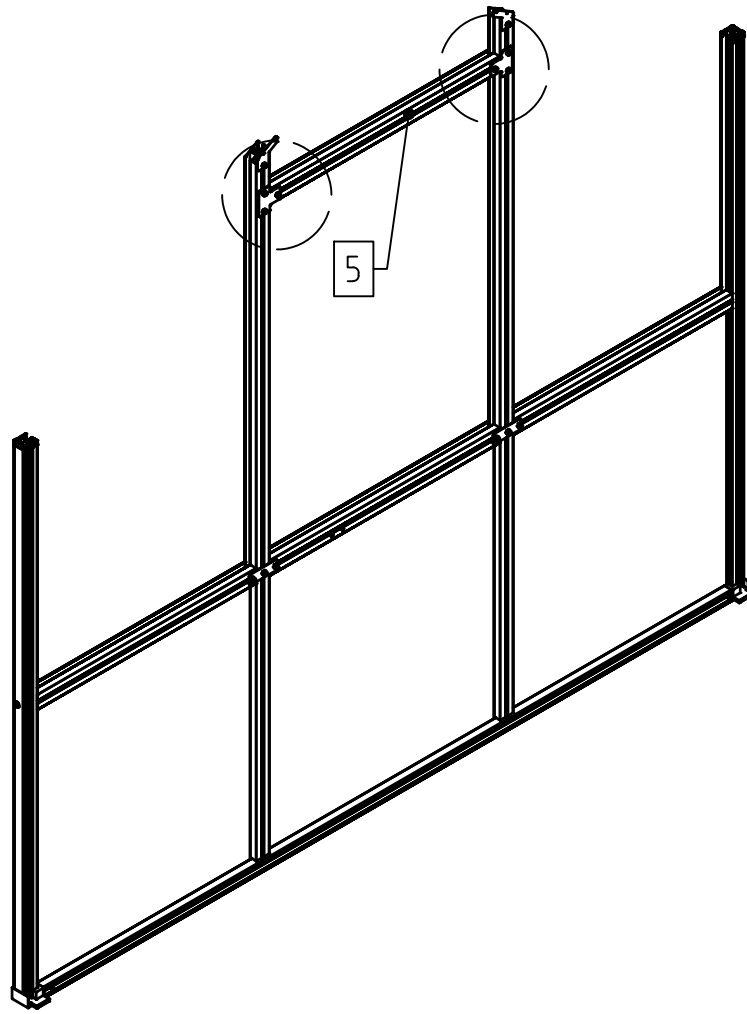
2x



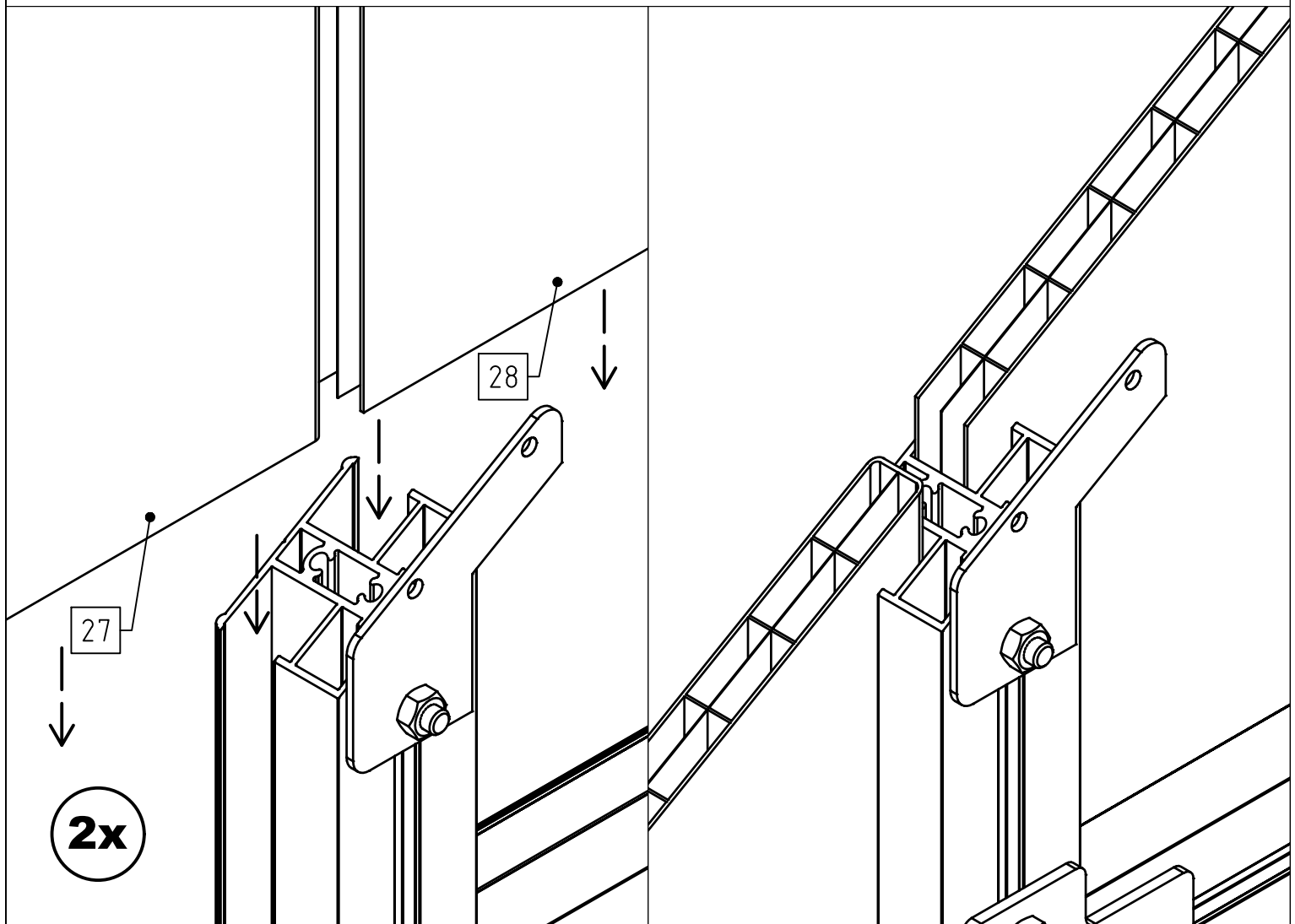
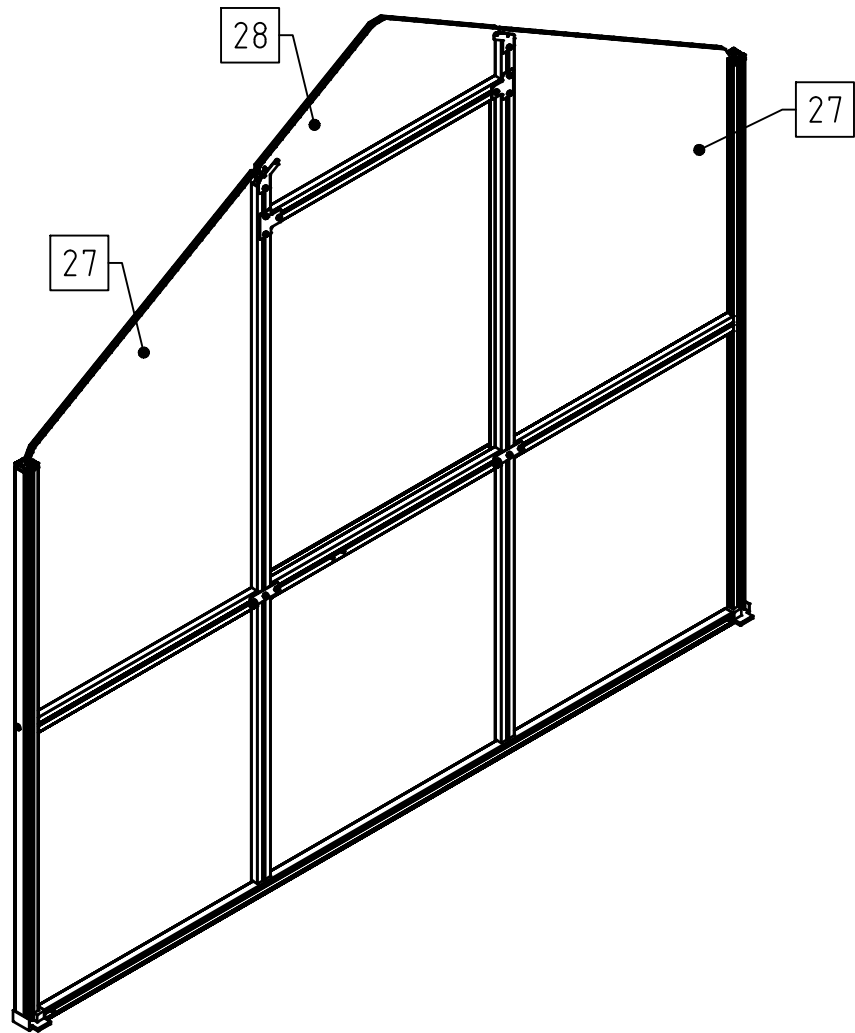
1



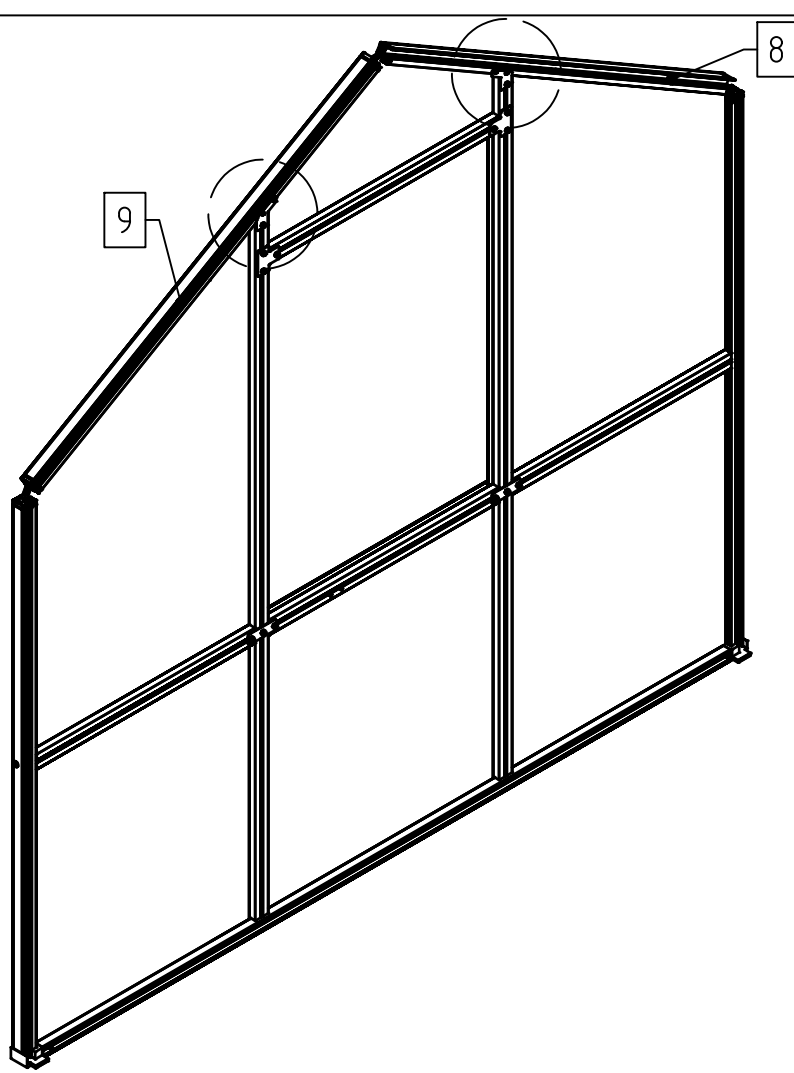
1



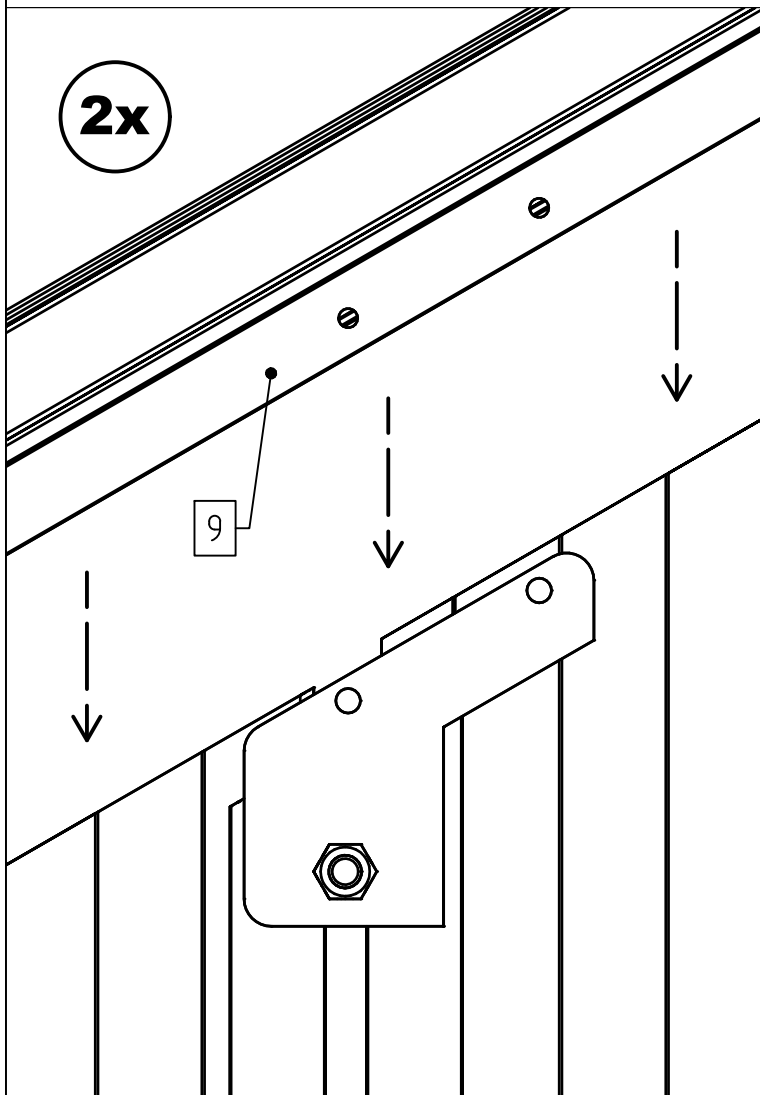
I



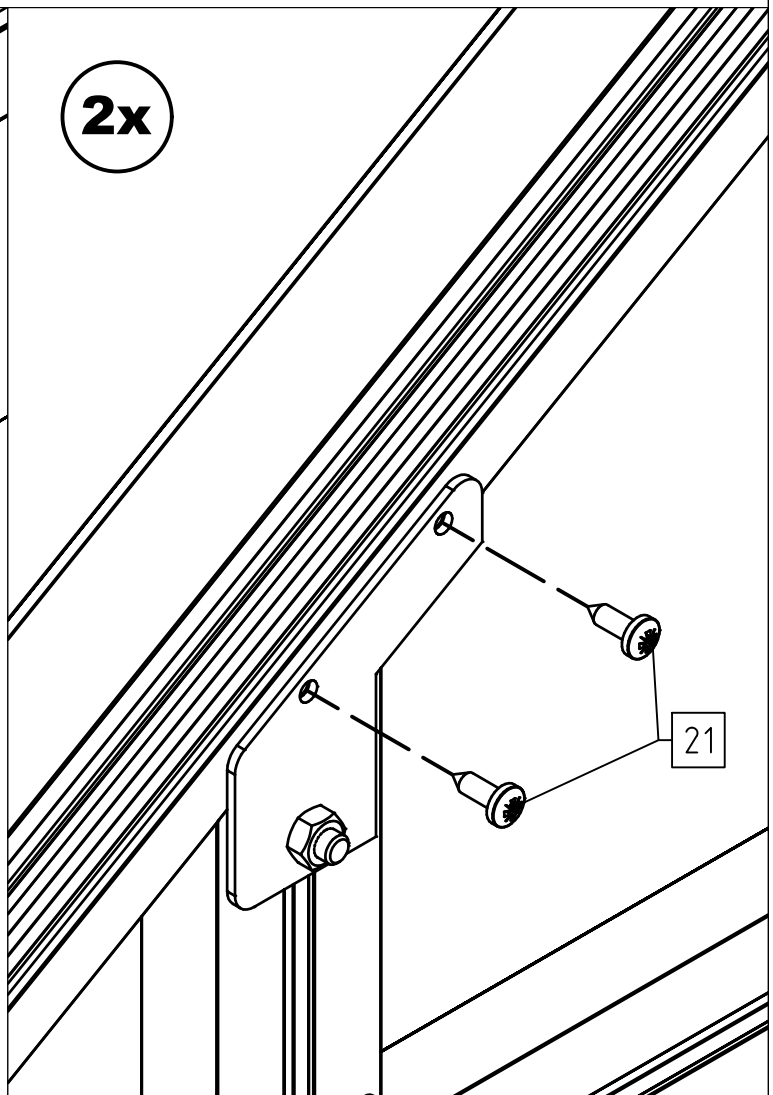
1

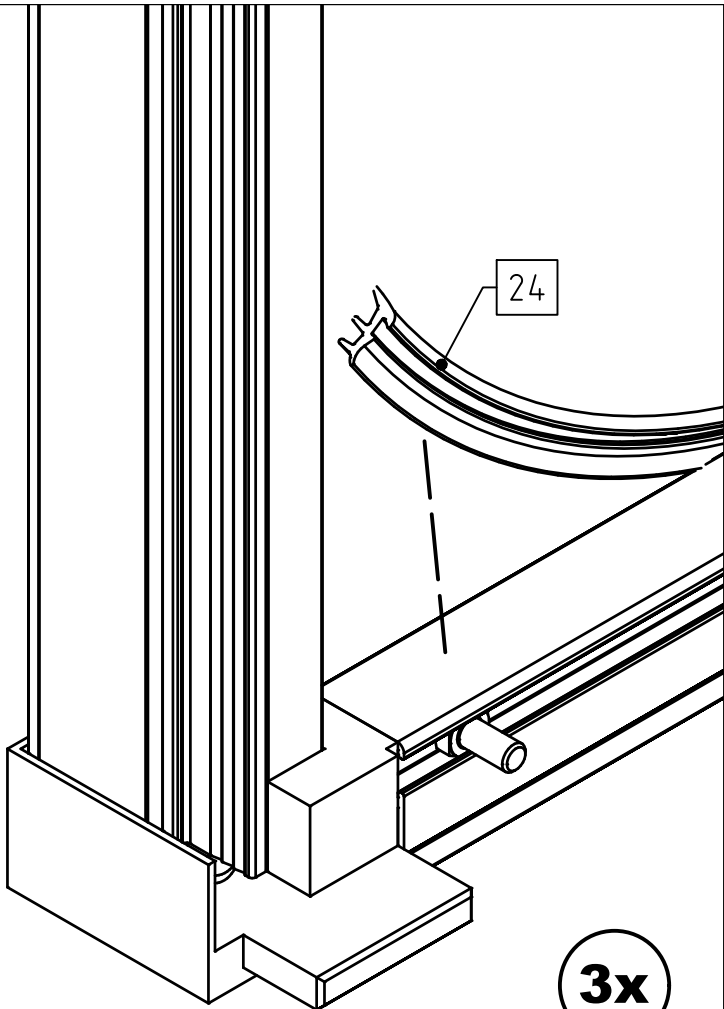
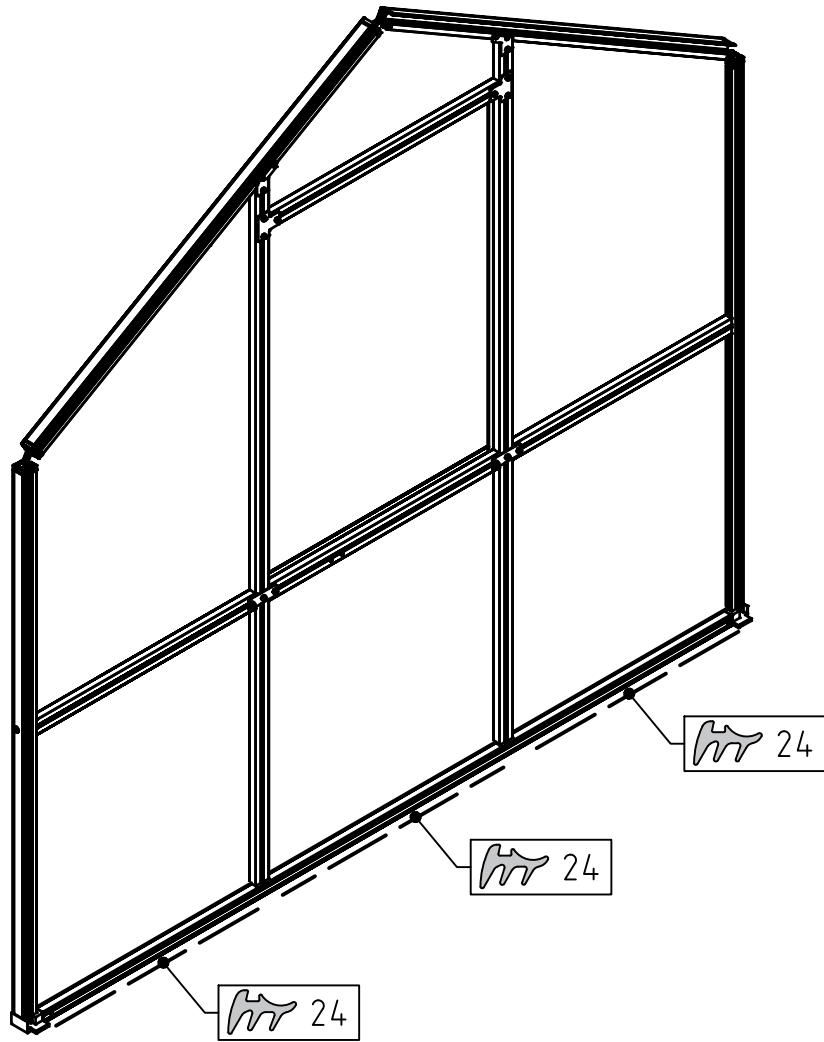


2x

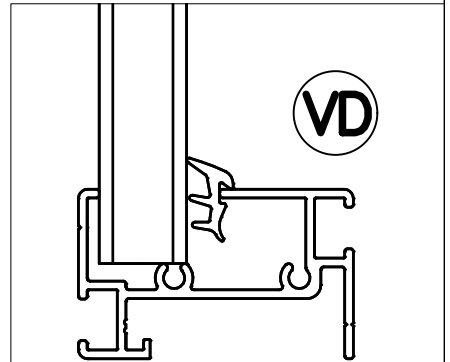
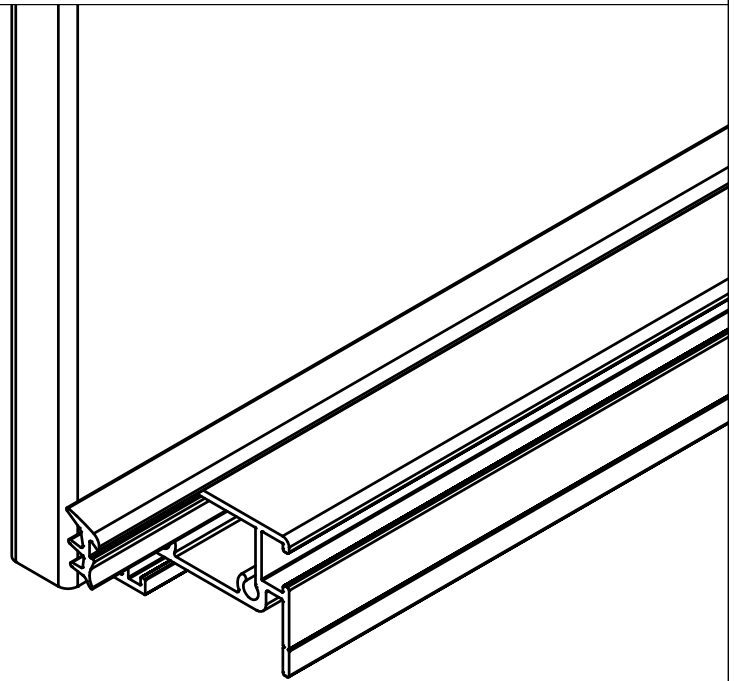


2x

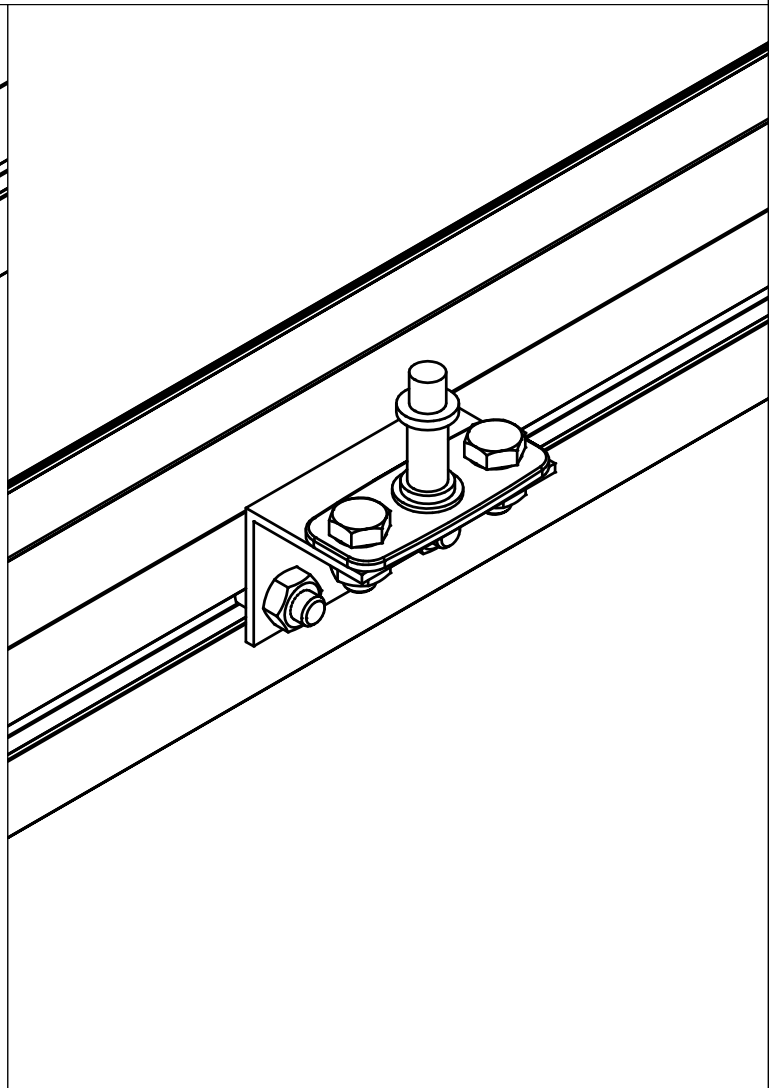
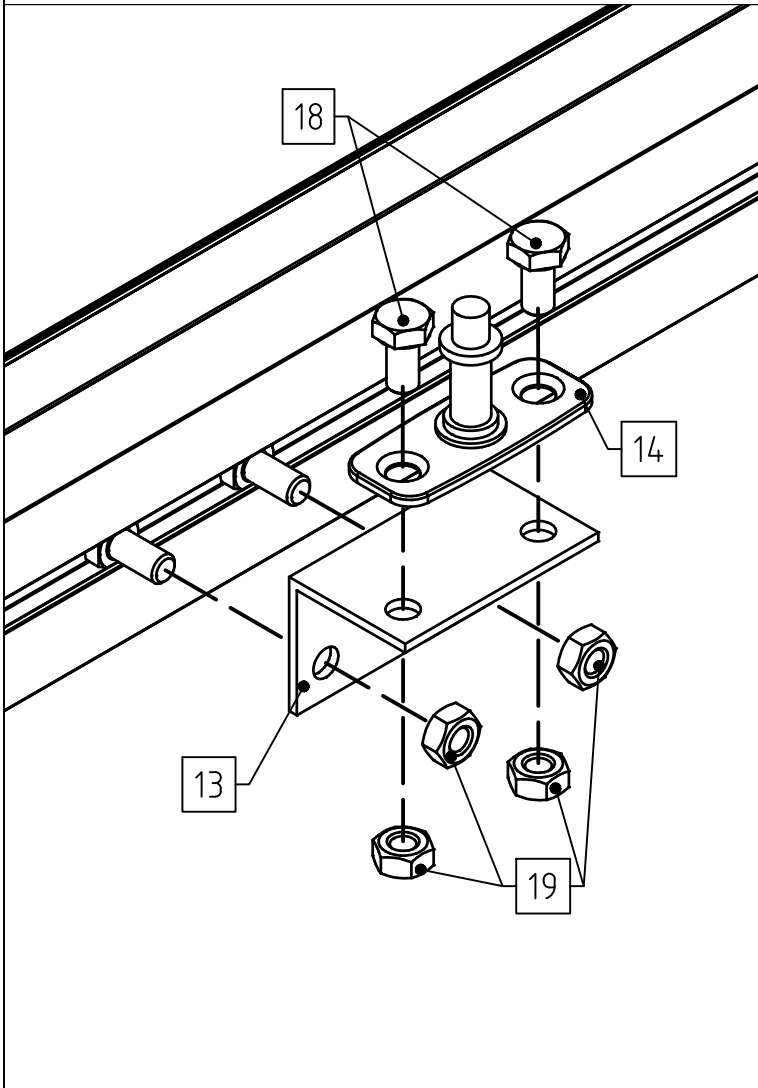
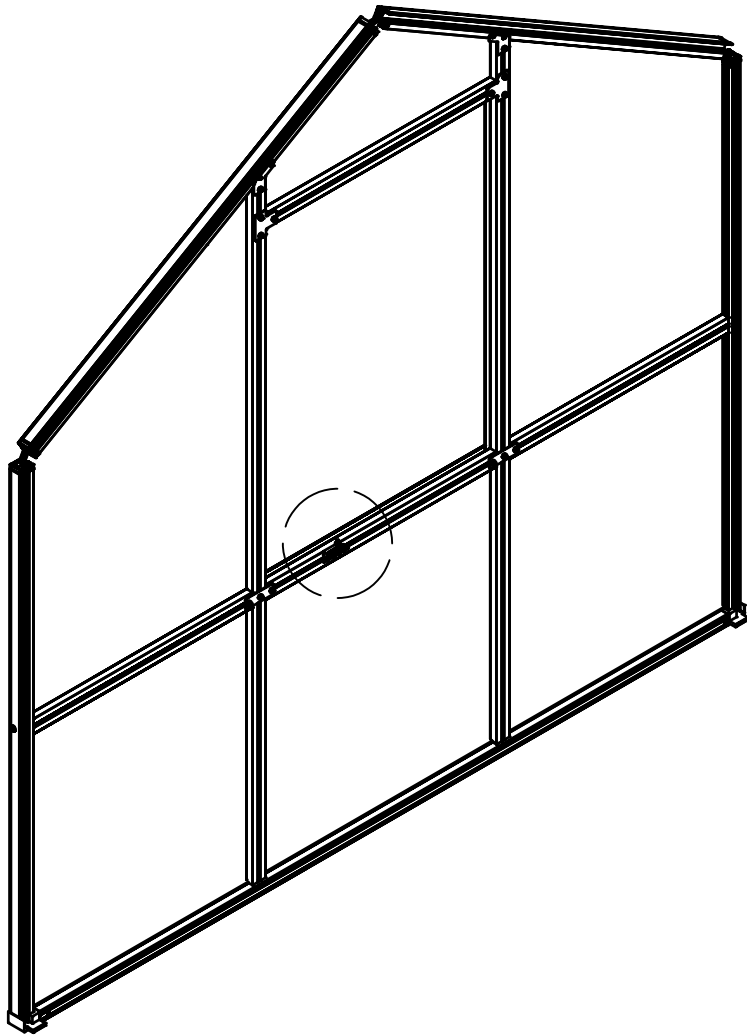




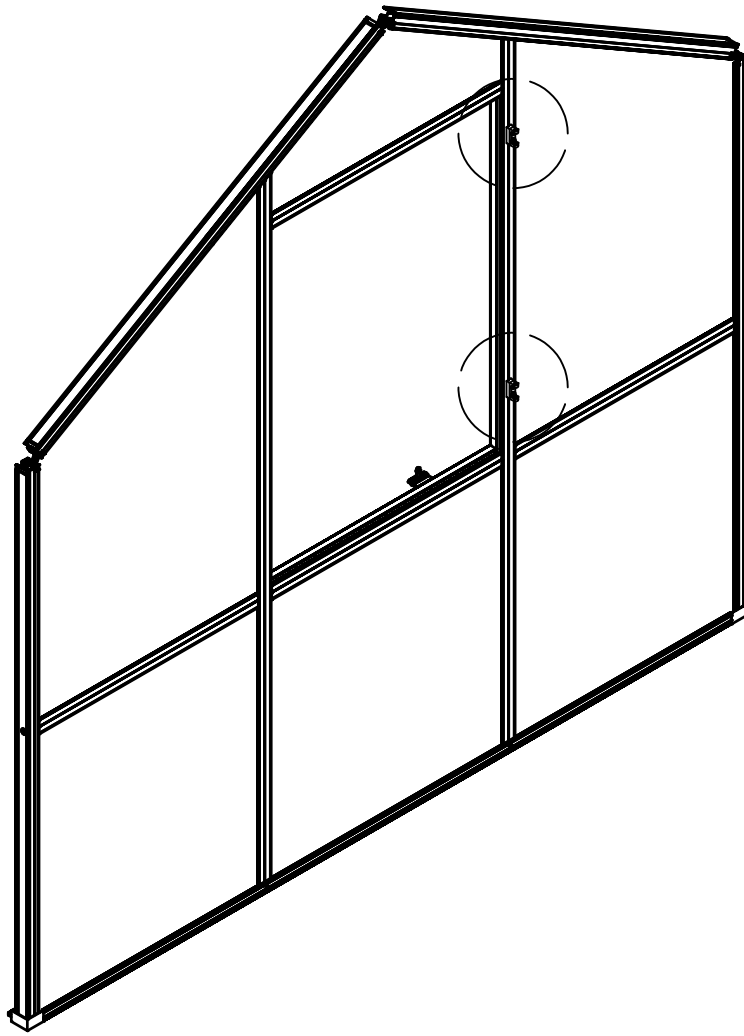
3x



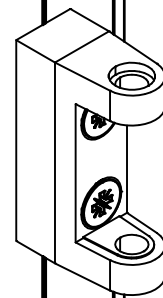
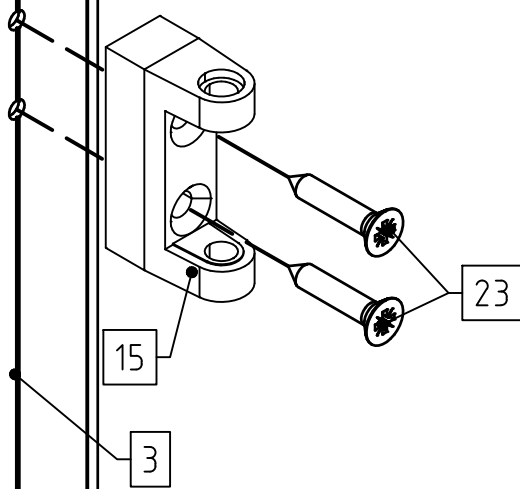
1



A

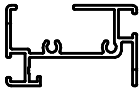
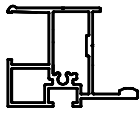
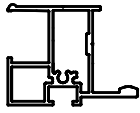
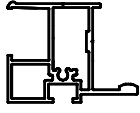

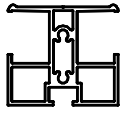
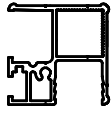
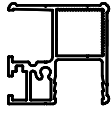
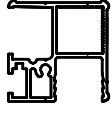
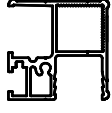
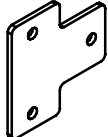



2x



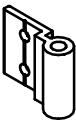
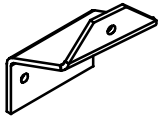


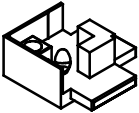
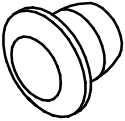
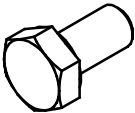




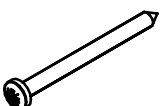
STÜCKLISTE

Türgiebel Iris/Nelke/Dahlie

Pos.	Abbildung	Art.-Nr.	Bezeichnung	Anzahl	Bemerkung
1		P066-29-01-00-07-1 P066-28-01-00-07-1	Bodenprofil 16 mm	1	Iris: 2226 mm Nelke/Dahlie: 2861 mm
2		P065-10-01-00-07-1 P065-13-01-00-07-1 P065-15-01-00-07-1	Türzarge 16 mm (links Schloss)	1	Iris: 1992 mm Nelke: 2169 mm Dahlie: 2421 mm
3		P065-11-01-00-07-1 P065-14-01-00-07-1 P065-16-01-00-07-1	Türzarge 16 mm (rechts Scharnier)	1	Iris: 1992 mm Nelke: 2169 mm Dahlie: 2421 mm
4		P065-12-01-00-07-1	Türzarge 16 mm (oben)	1	758 mm
5		P086-01-01-00-07-1	Türanschlag Boden	1	762 mm
6		P068-01-01-00-07-1 P068-03-01-00-07-1	Mittelsprosse 16 mm (rechts & links)	2	Iris: 710 mm Nelke/Dahlie: 1027 mm
7		P067-46-01-00-07-1 P067-52-01-00-07-1	Randsprosse 16 mm (rechts von außen)	1	Iris/Nelke: 1552 mm Dahlie: 1800 mm
8		P067-47-01-00-07-1 P067-53-01-00-07-1	Randsprosse 16 mm (links von außen)	1	Iris/Nelke: 1552 mm Dahlie: 1800 mm
9		P067-48-01-00-07-1 P067-50-01-00-07-1	Randsprosse 16 mm (Ortgangprofil rechts)	1	Iris: 1279 mm Nelke/Dahlie: 1646 mm
10		P067-49-01-00-07-1 P067-51-01-00-07-1	Randsprosse 16 mm (Ortgangprofil links)	1	Iris: 1279 mm Nelke/Dahlie: 1646 mm
11		9999001497	T-Anbindung (70 x 68 mm)	2	
12		9999000802	Verbindungsplatte (68,3 x 64 mm)	2	


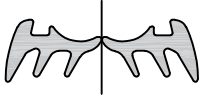

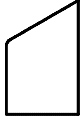

STÜCKLISTE

Türgiebel Iris/Nelke/Dahlie

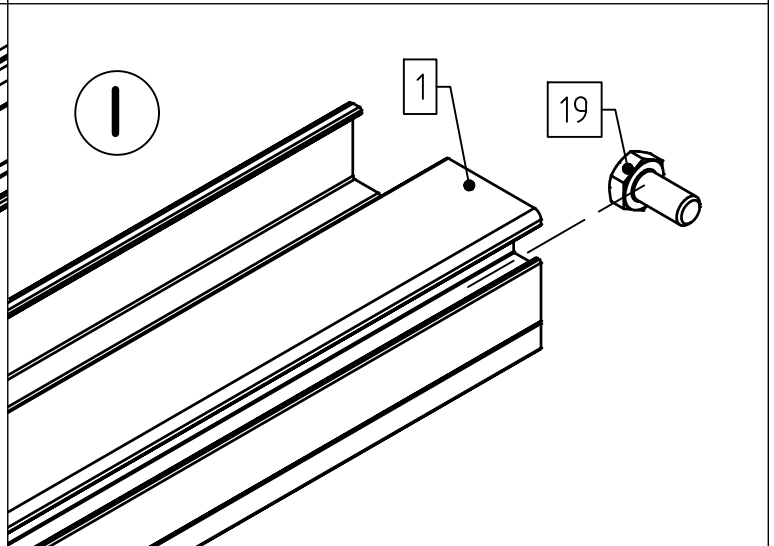
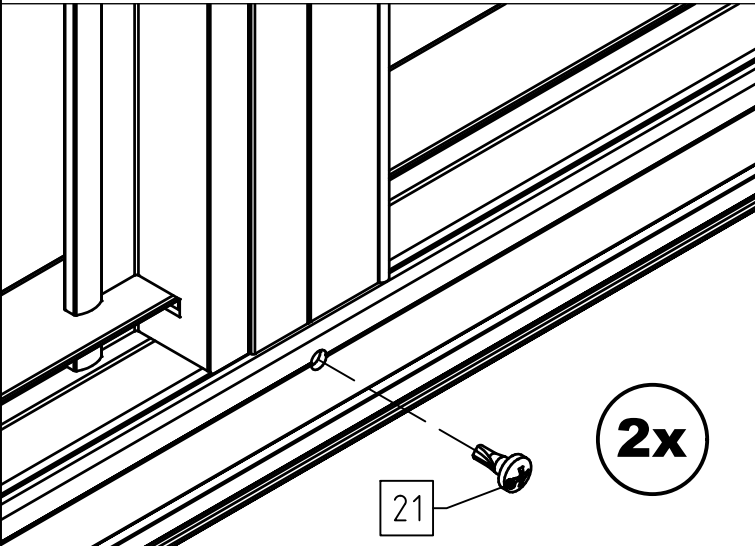
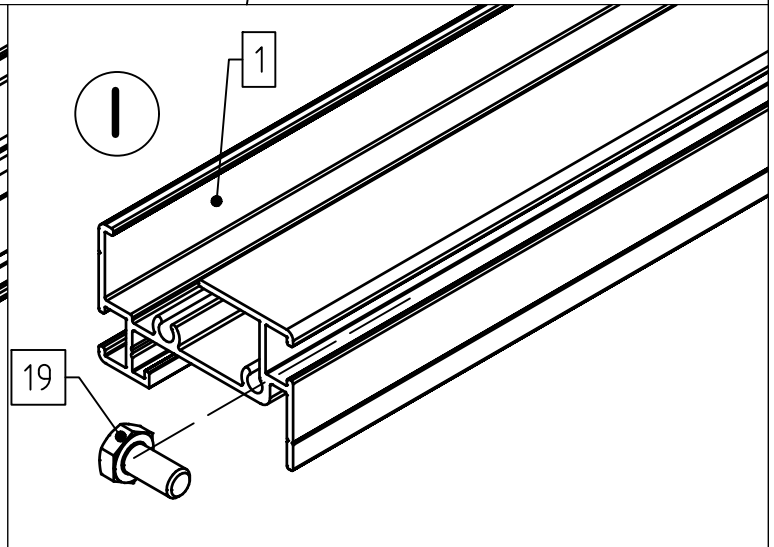
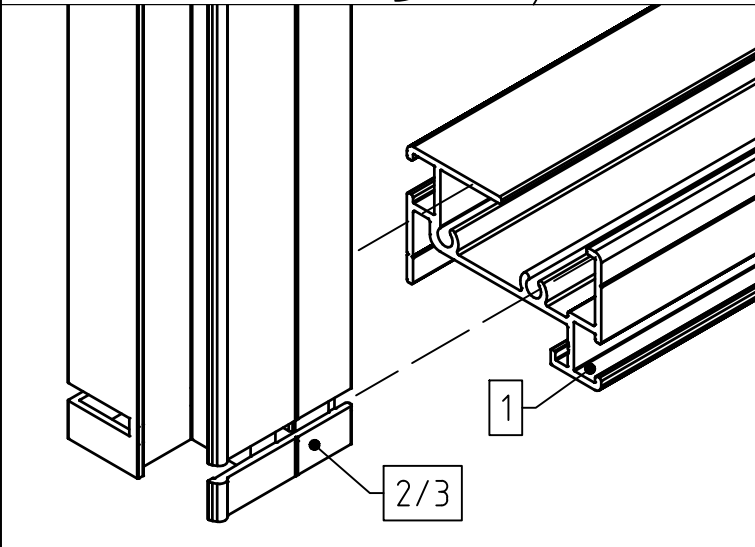
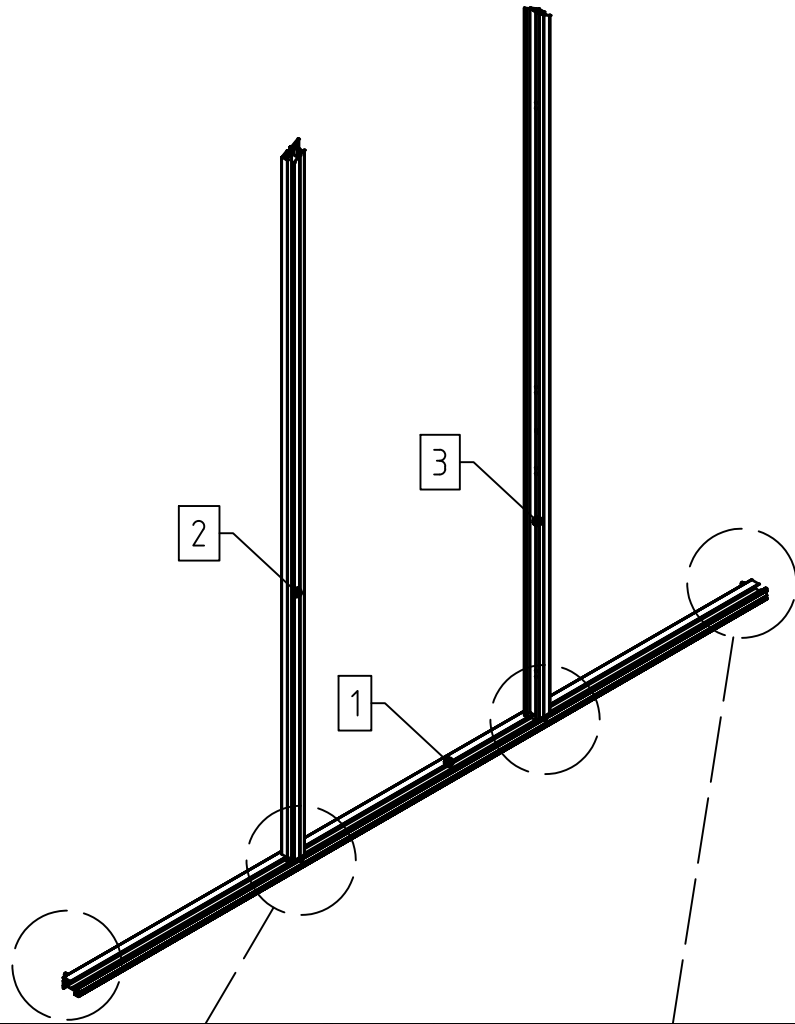
Pos.	Abbildung	Art.-Nr.	Bezeichnung	Anzahl	Bemerkung
13		9999000716	Scharnier	4	30 mm
14		9999000697	Türfeststeller (Blech)	1	
15		9999000660	Schließblech	1	
16		9999000638	Magnet	1	Ø25 mm
17		9999000004	Eckverbinder Bodenprofil 16 mm	2	
18		9999000097	Blindstopfen	4	
19		9999000124	Sechskantschraube M6 x 12	10	DIN 933
20		9999000128	Sechskantmutter M6	9	DIN 934
21		9999000941	Bohrschraube mit Linsenkopf 3,5 x 9,5	2	DIN 7504
22		9999000189	Bohrschraube mit Linsenkopf 3,5 x 13	2	DIN 7504
23		9999000144	Linsenkopfschraube 4,2 x 13	12	DIN 7981
24		9999000150	Linsenkopfschraube 4,8 x 45	4	DIN 7981

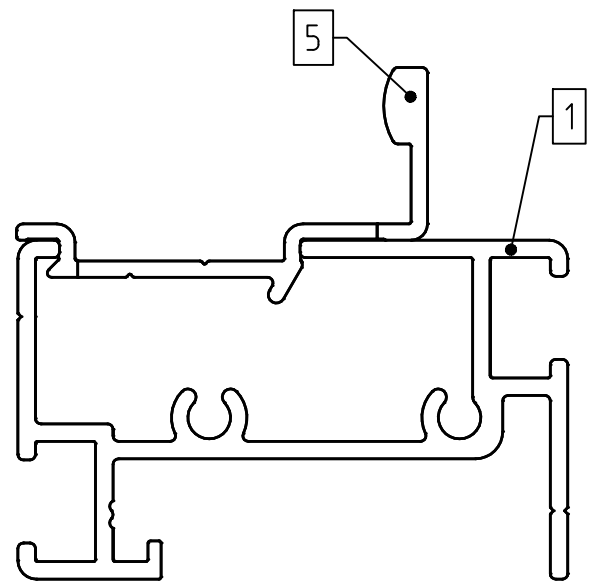
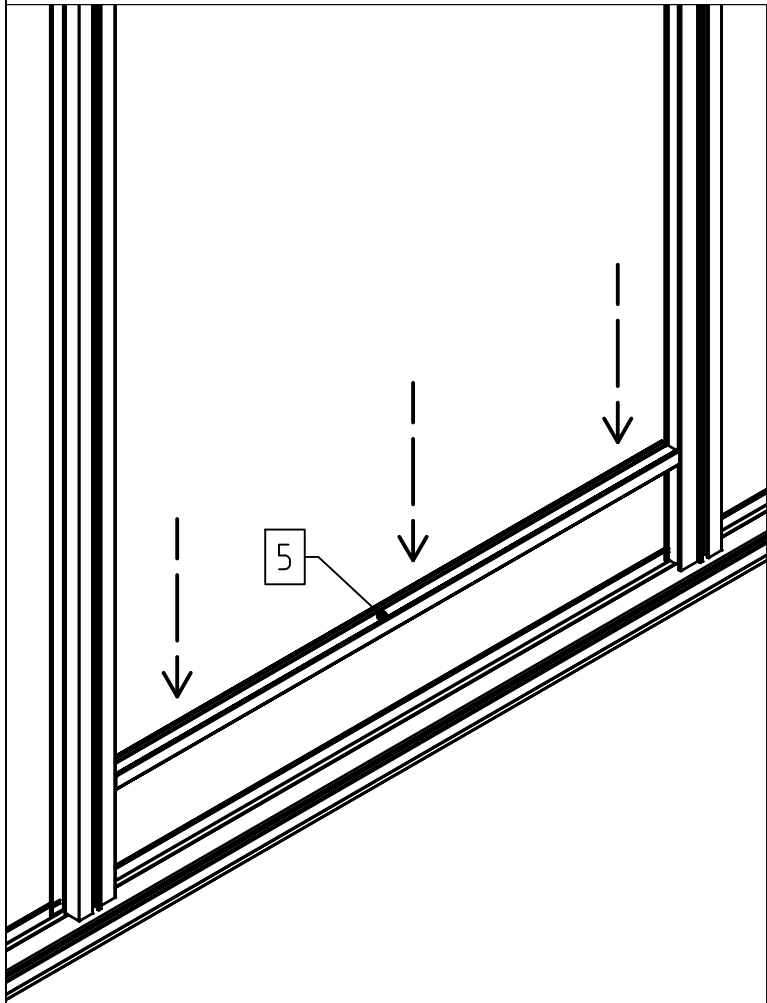
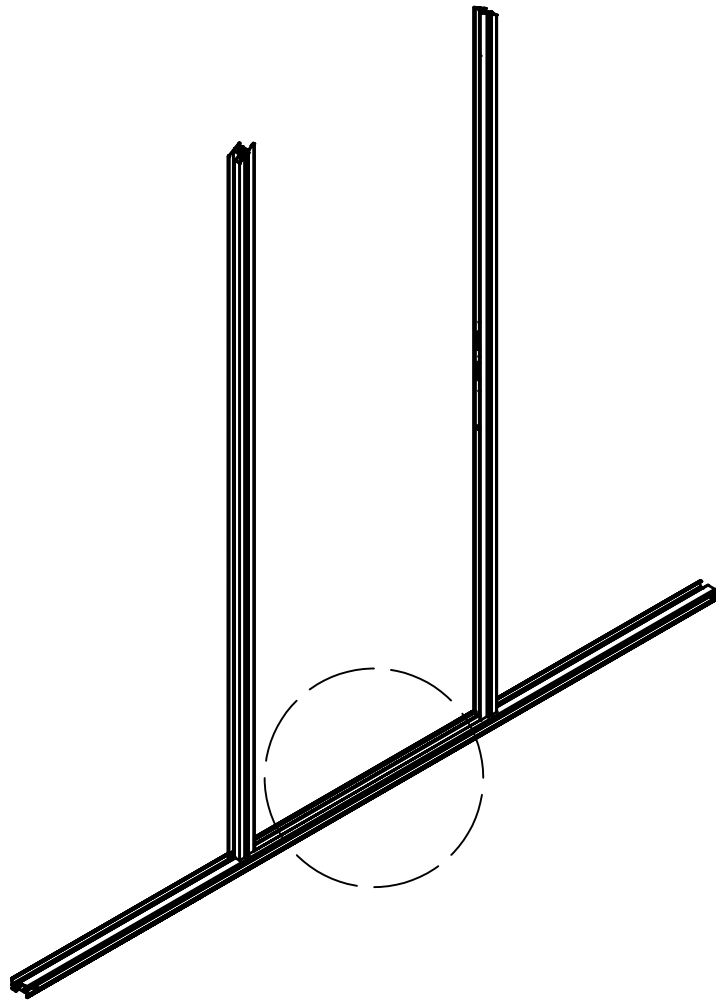
STÜCKLISTE

Türgiebel Iris/Nelke/Dahlie

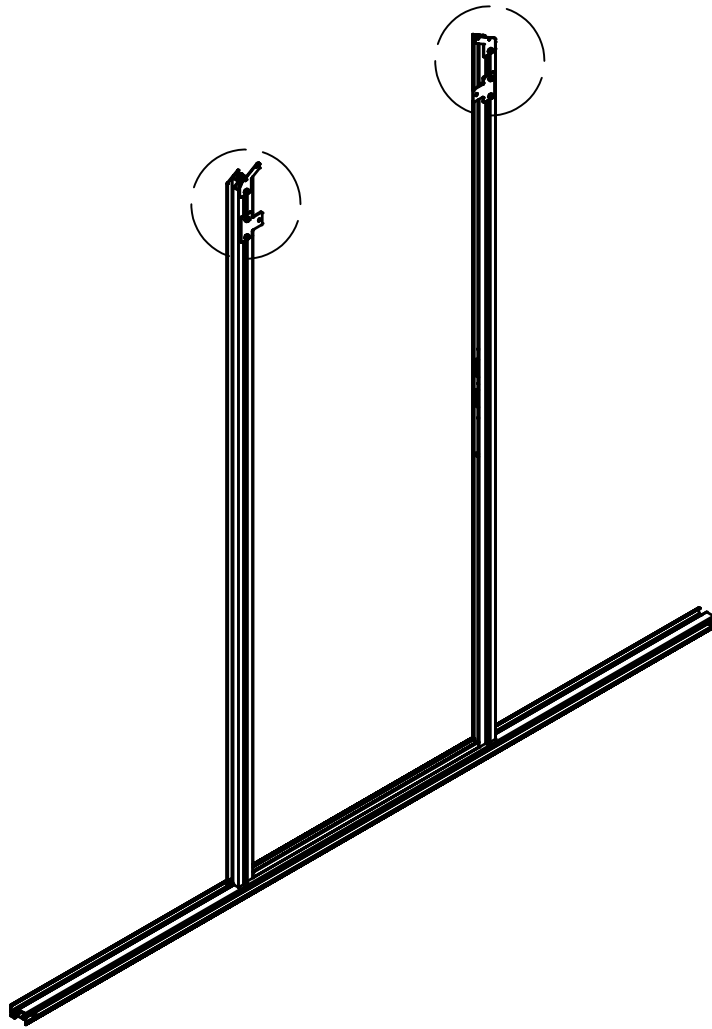
Pos.	Abbildung	Art.-Nr.	Bezeichnung	Anzahl	Bemerkung
25		9999000204	Senkkopfschraube 4,2 x 13	3	DIN 7982
26		9999000120	Keildichtung 6 – 8 mm	Iris: 1x 0,712m Nelke/Dahlie: 1x 1,03 m	Doppelstrang
27			PC-Hohlkammerplatte 739 x 805 mm (Iris) 1056 x 805 mm (Nelke/Dahlie)	2	links & rechts unten
28			PC-Hohlkammerplatte 739 x 1170 mm (Iris) 1056 x 1357 mm (Nelke) 1056 x 1602 mm (Dahlie)	2	links & rechts oben
29			PC-Hohlkammerplatte 763 x 354 mm (Iris/Nelke) 763 x 599 mm (Dahlie)	1	Über Tür ! ACHTUNG! HKP Vorne & Hinten <u>unterschiedlich</u>
30					
31					
32					
33					
34					
35					
36					

A

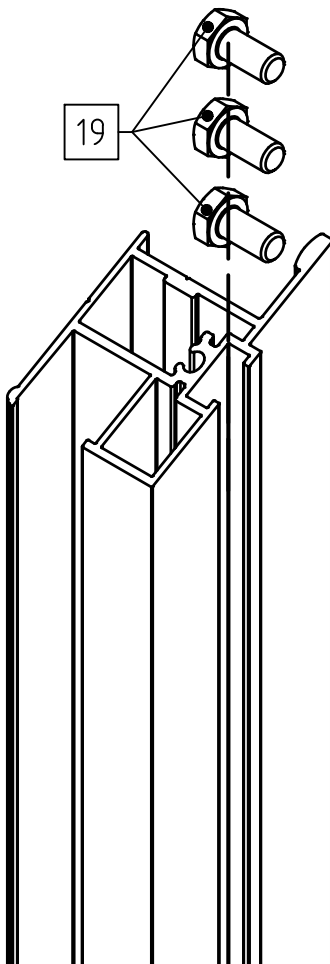




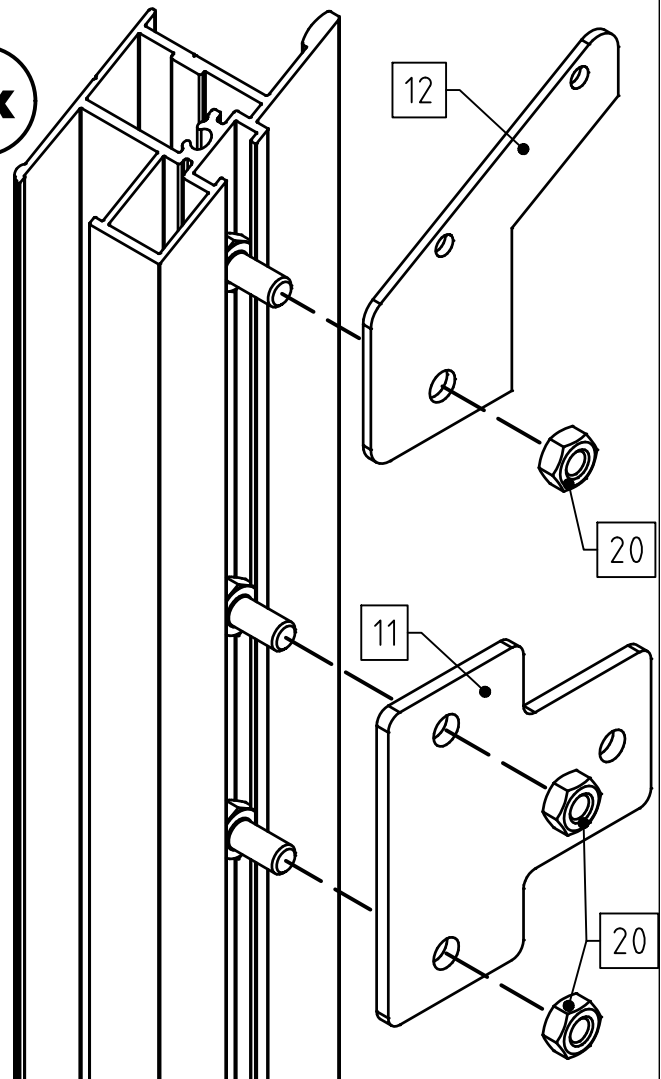
1



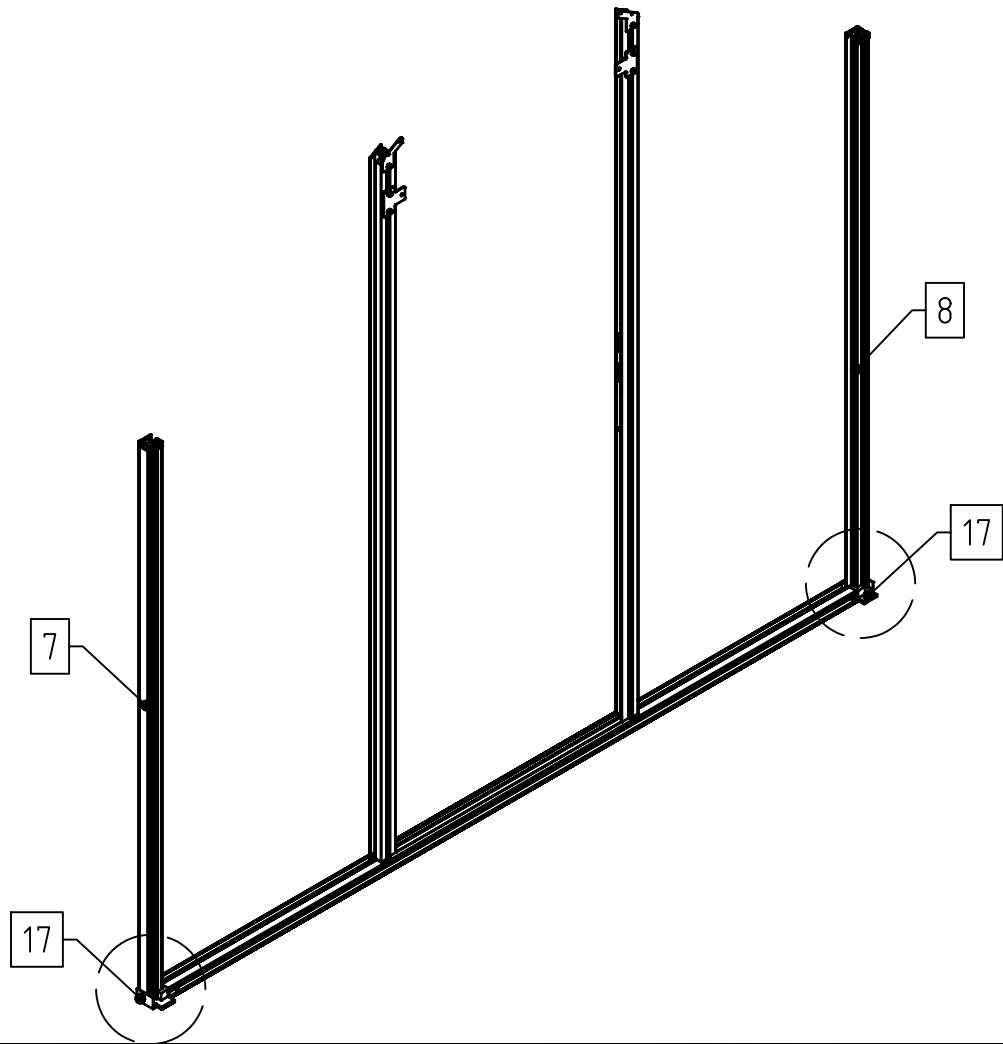
2x



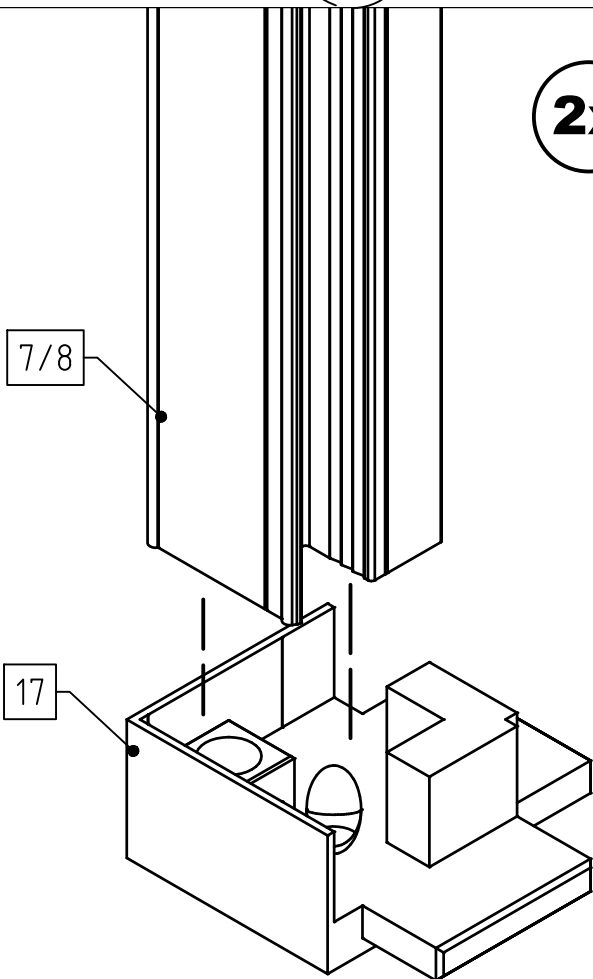
2x



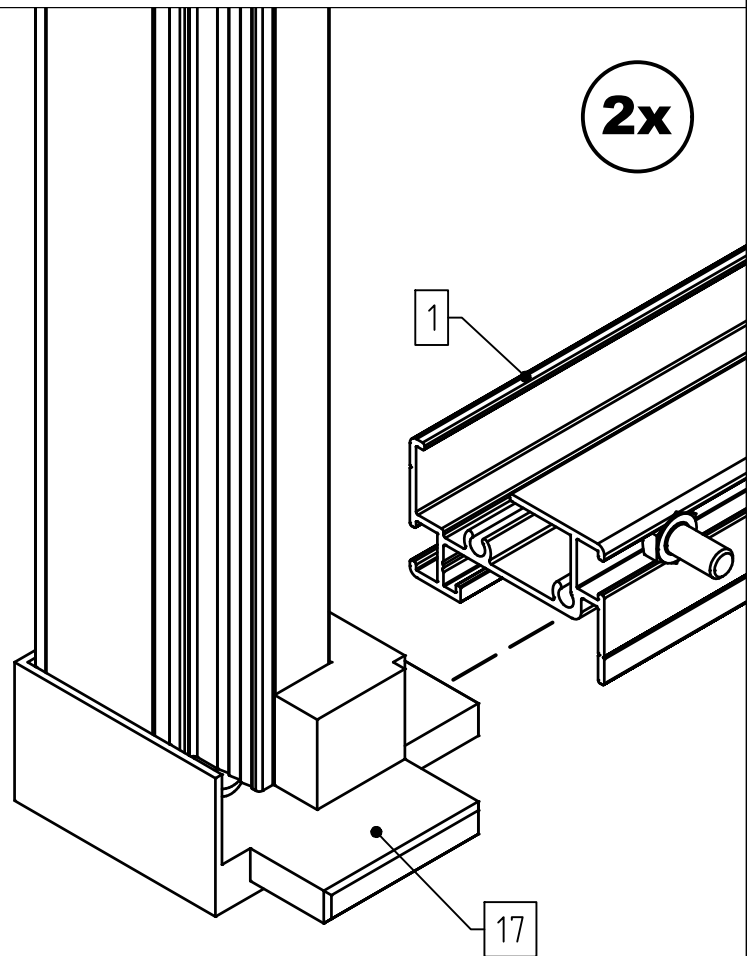
1



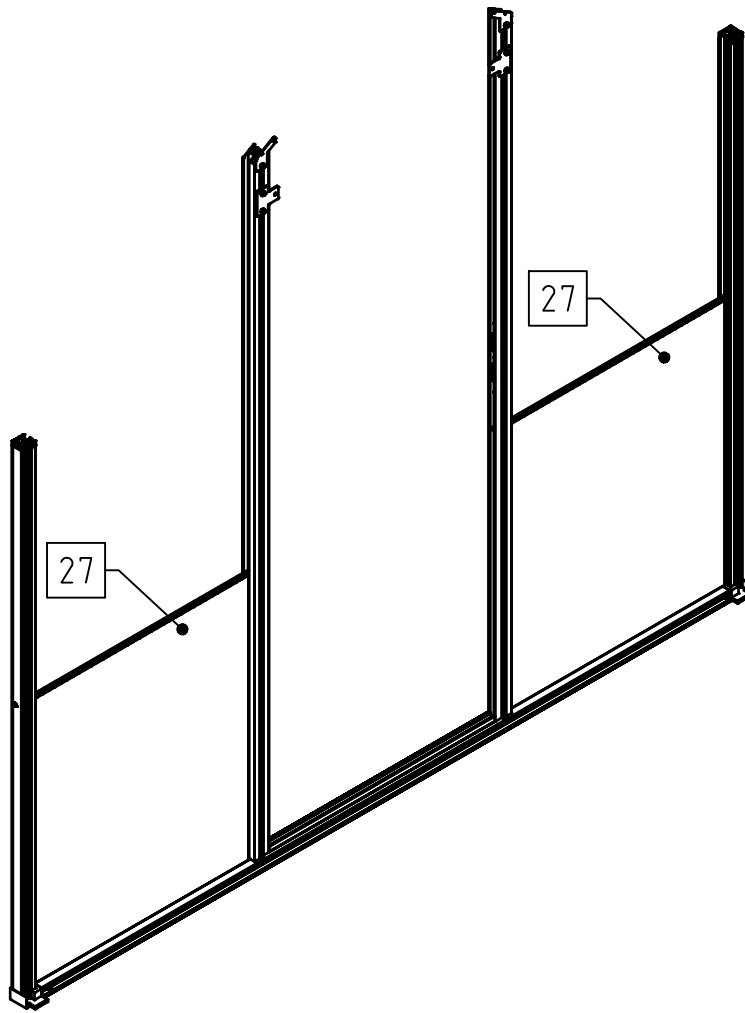
2x



2x



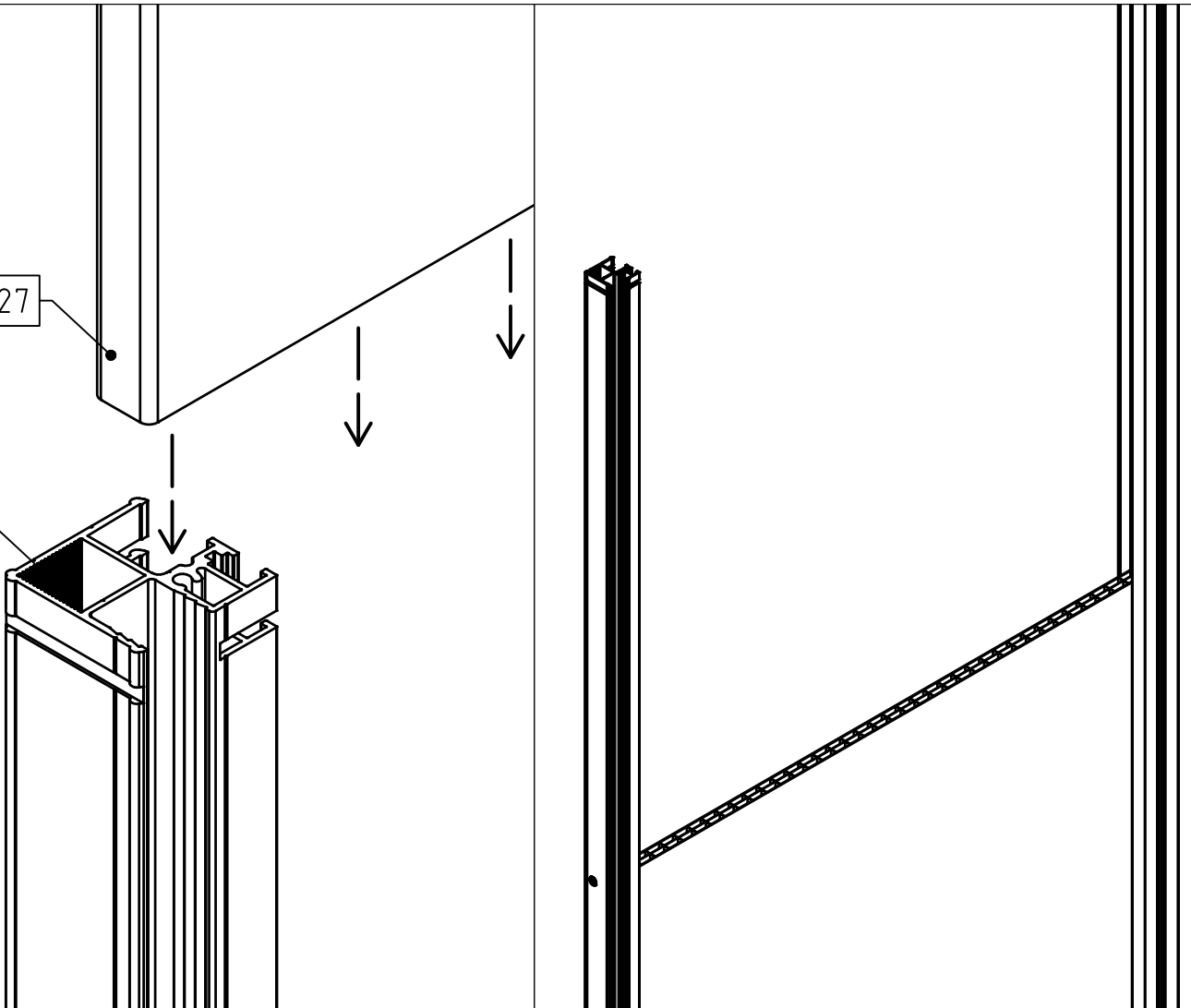
1



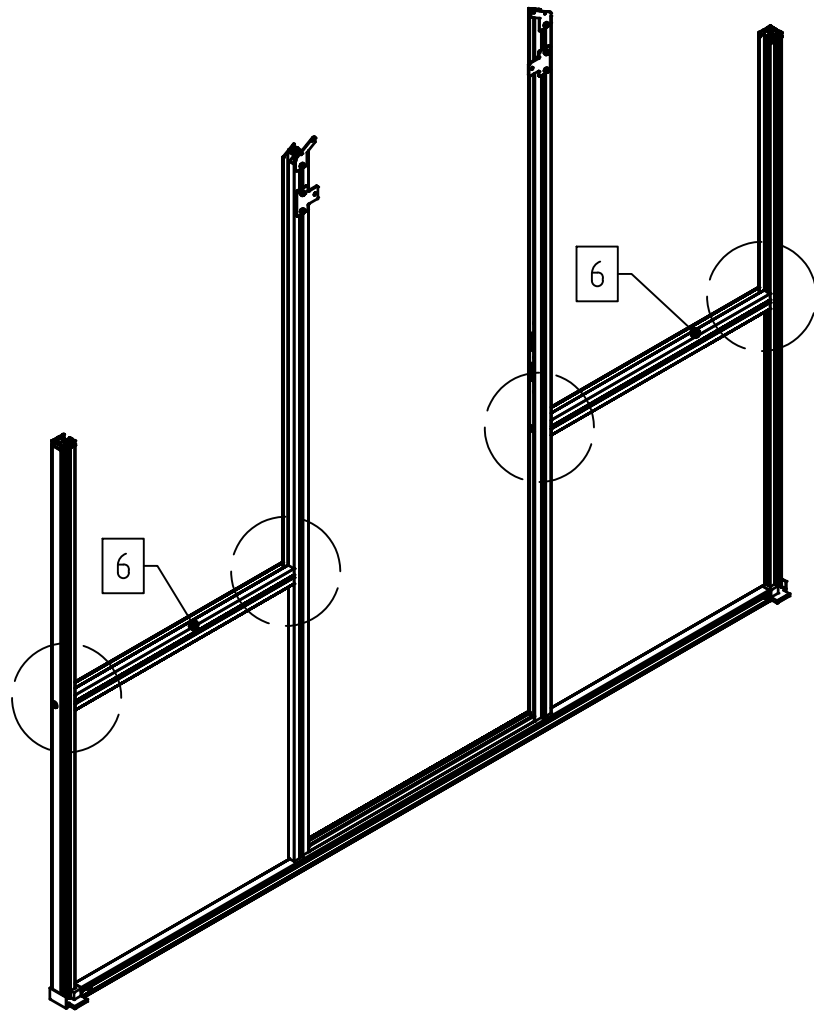
2x

27

7/8

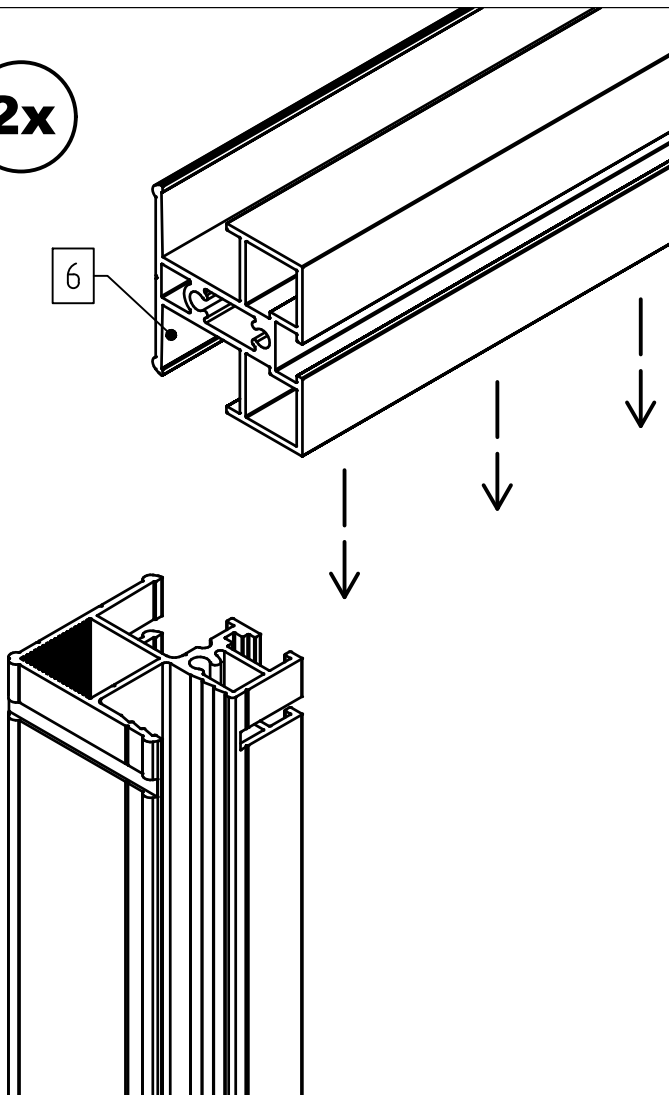


1



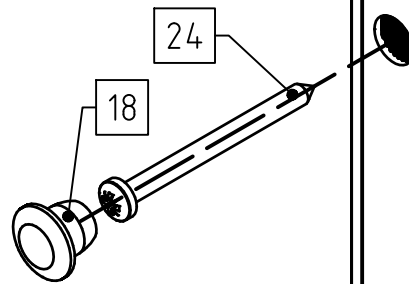
2x

6



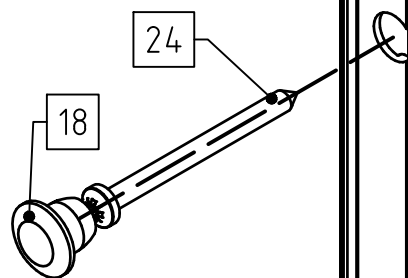
2x

1

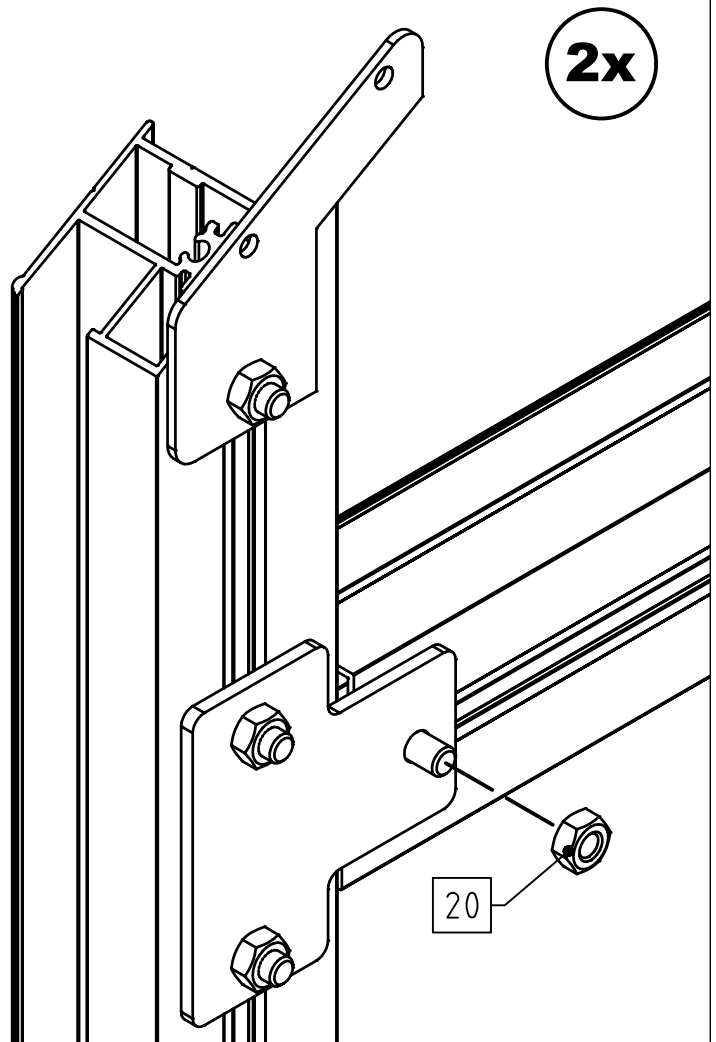
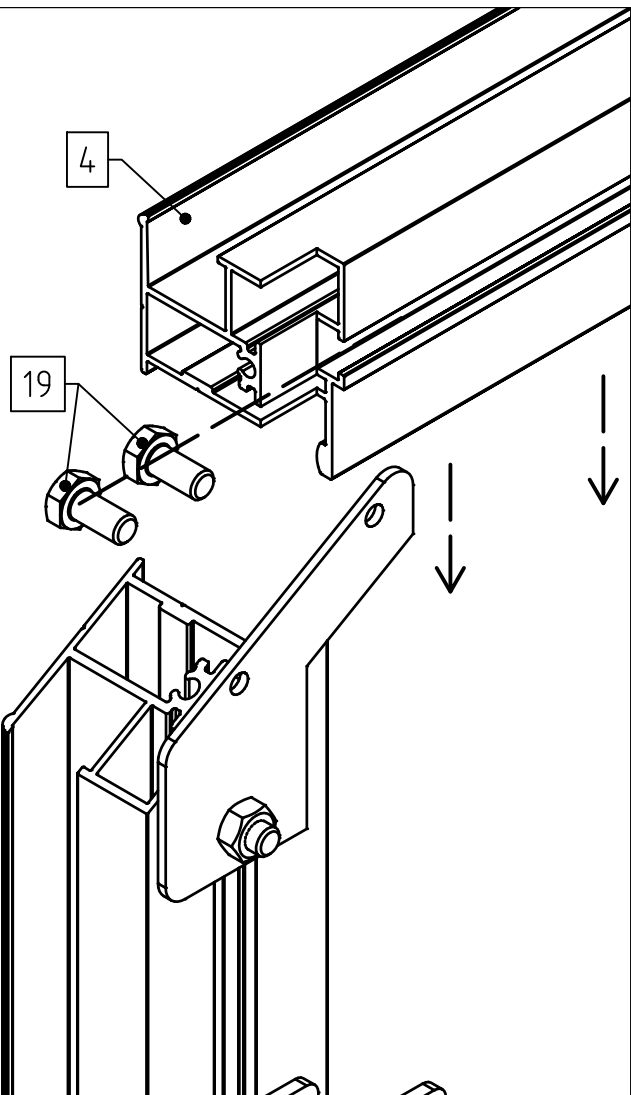
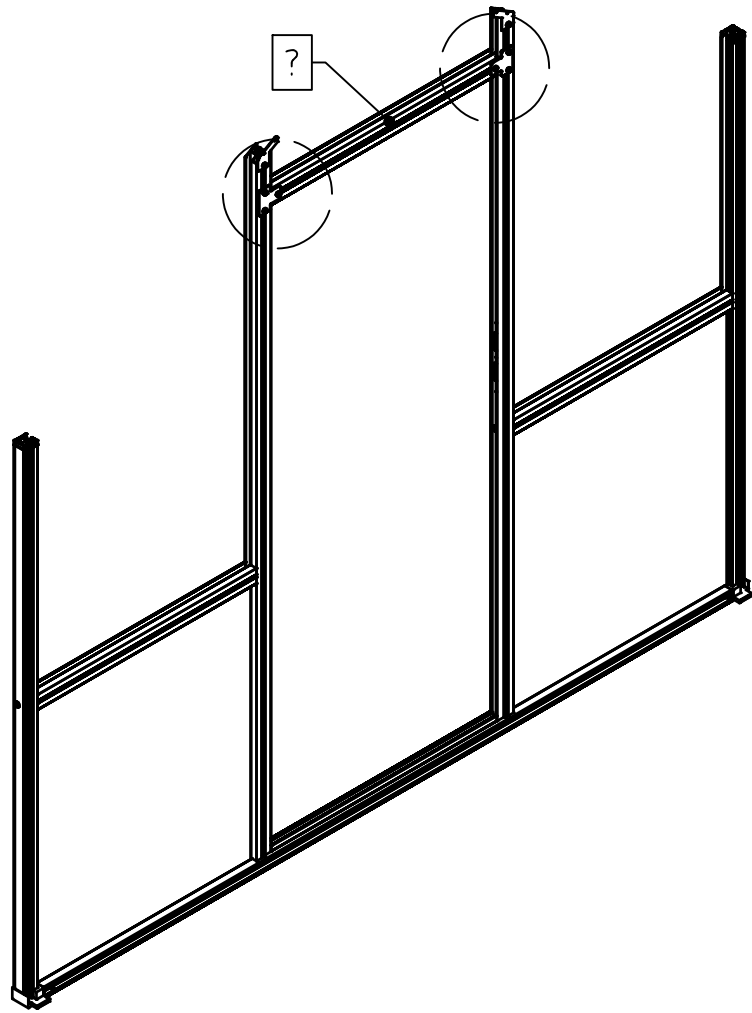


2x

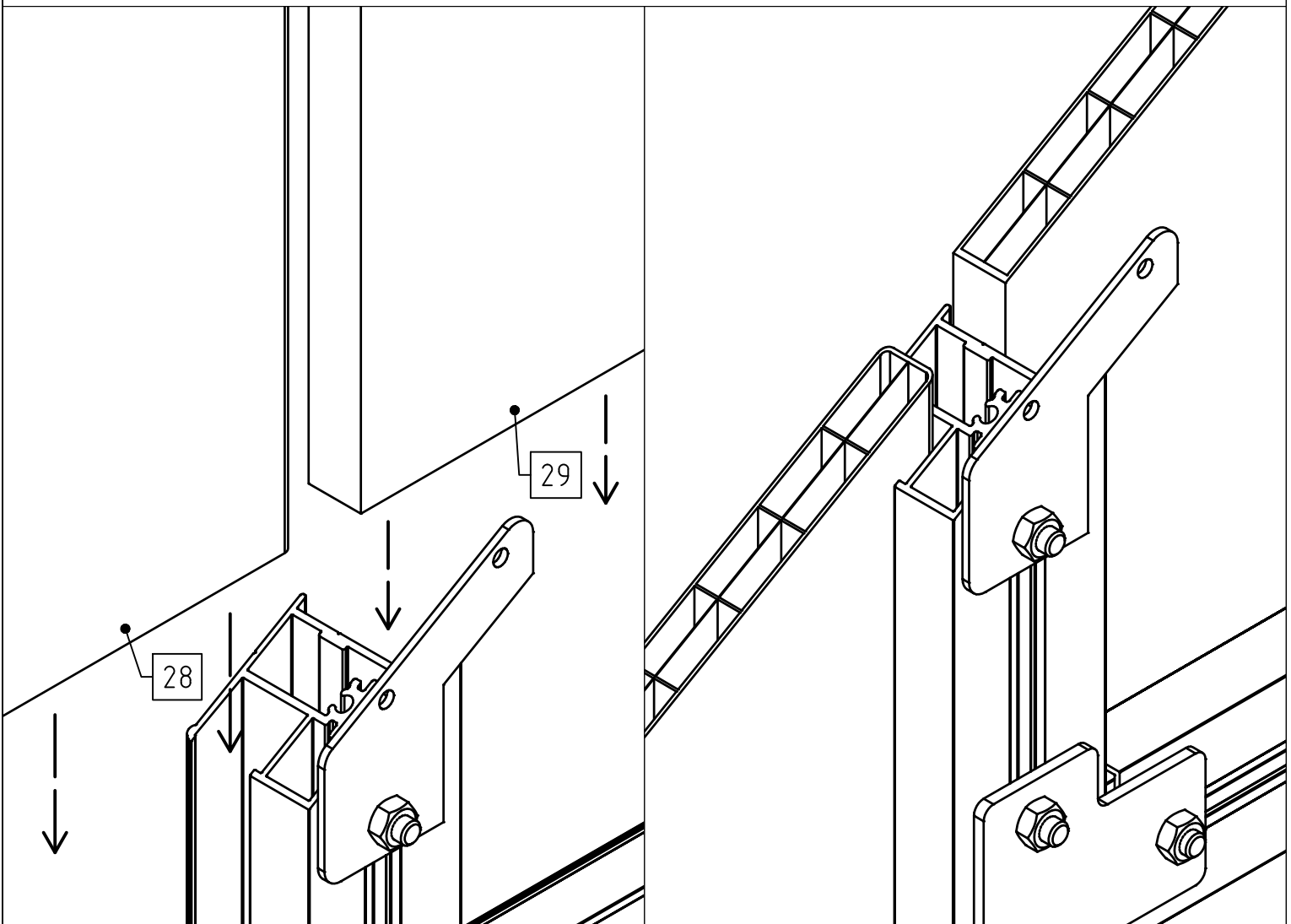
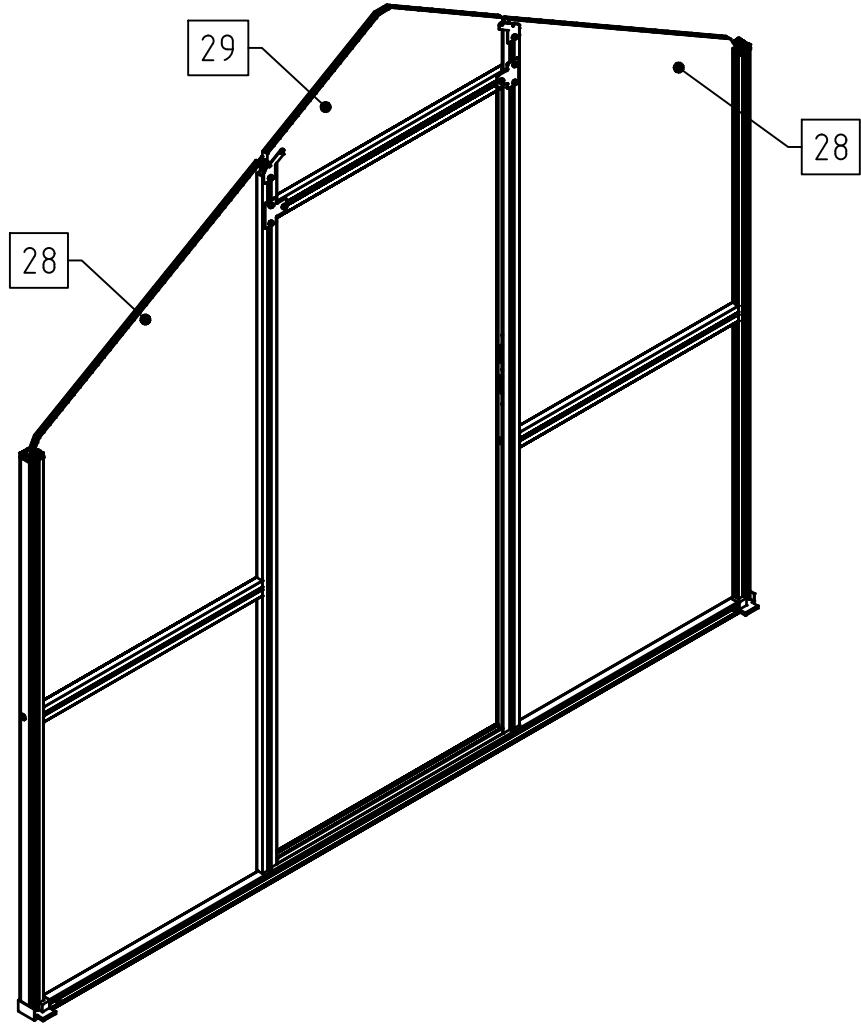
A



1



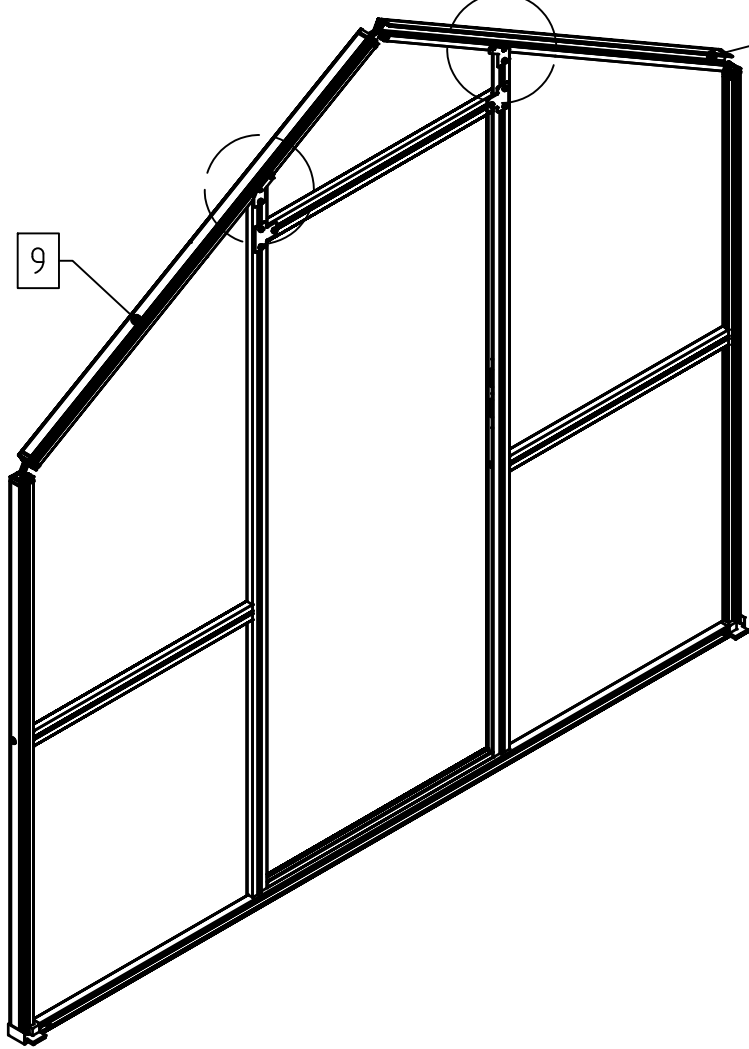
I



1

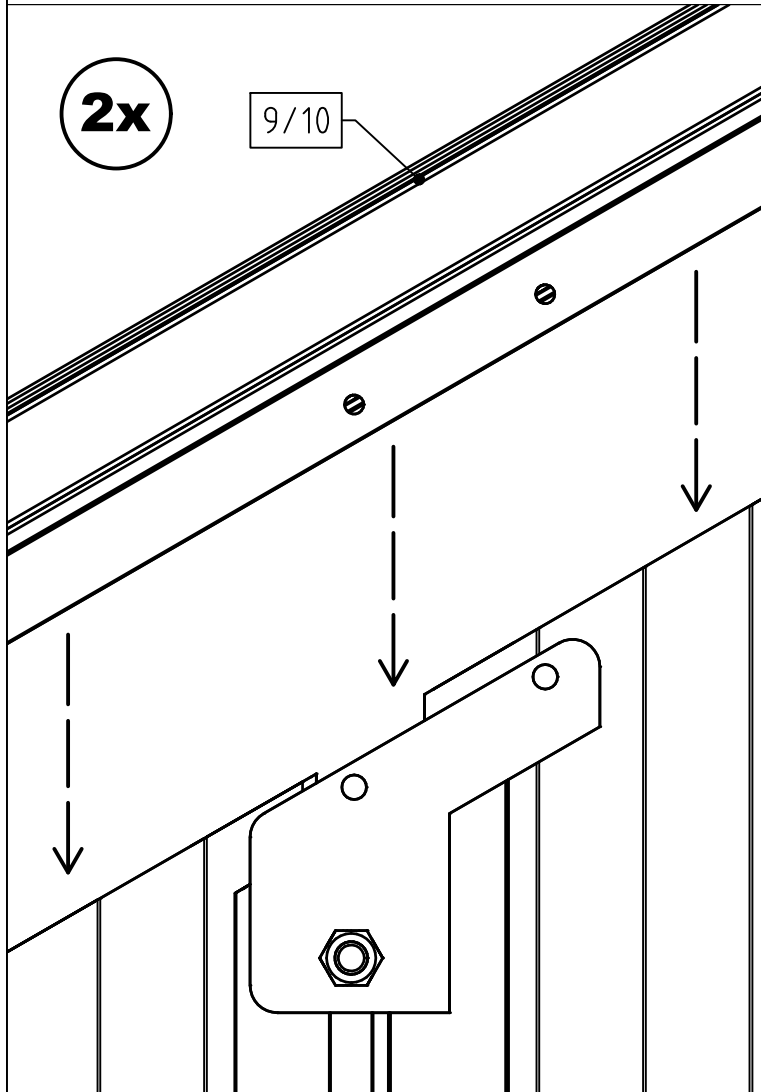
9

10



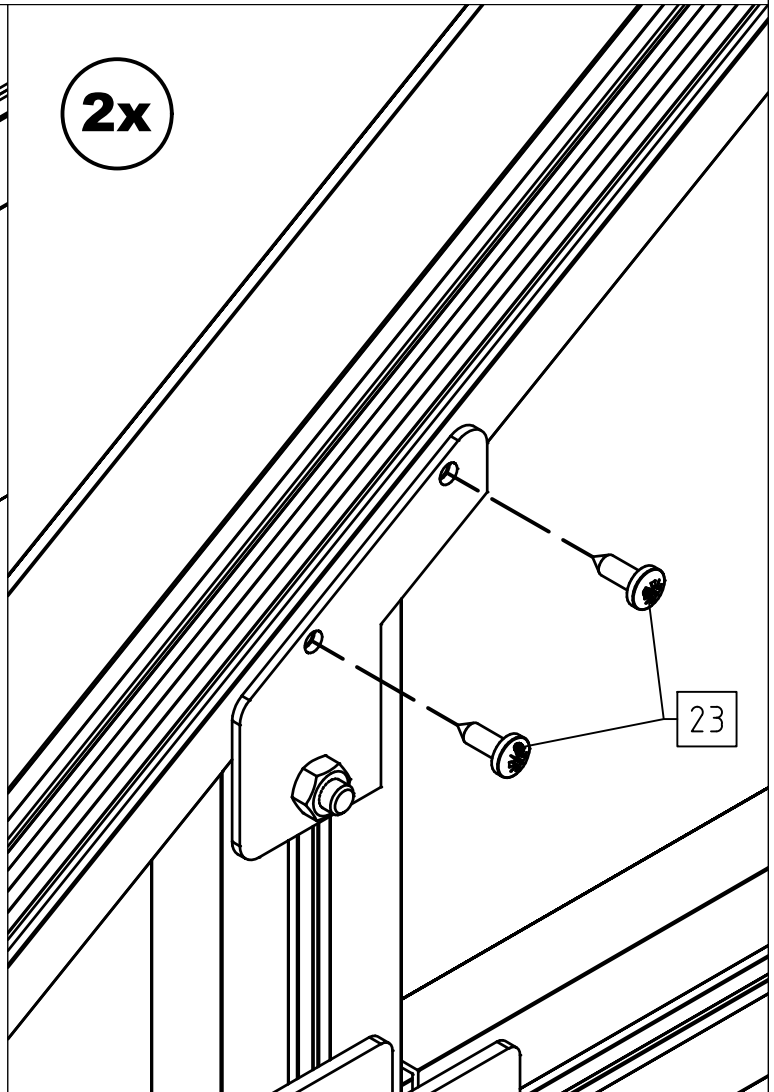
2x

9/10

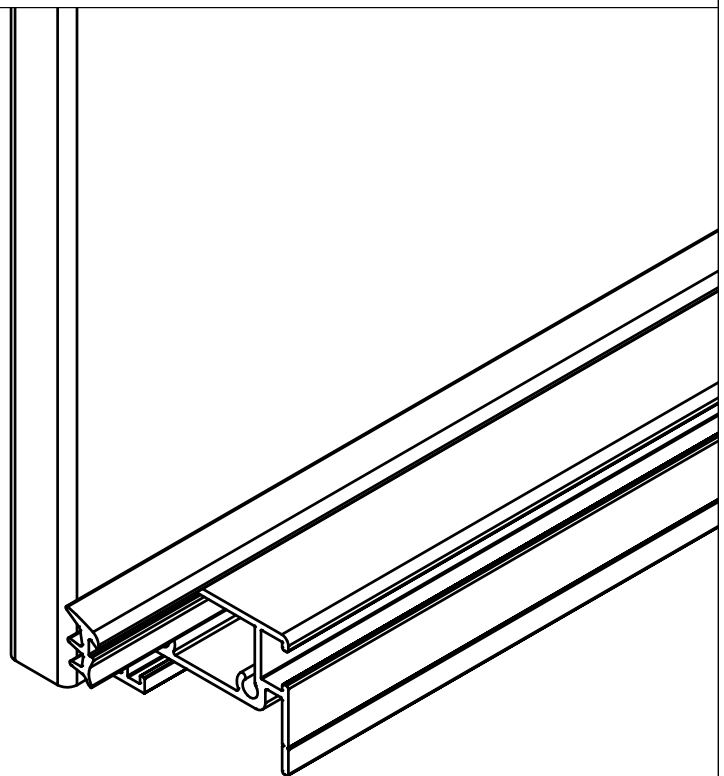
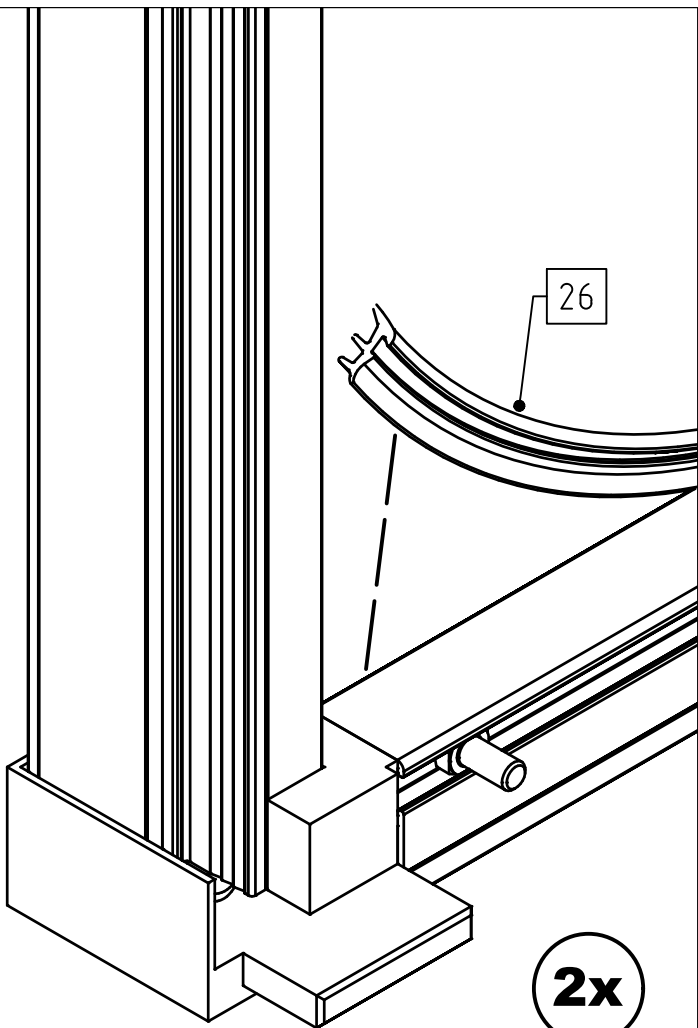
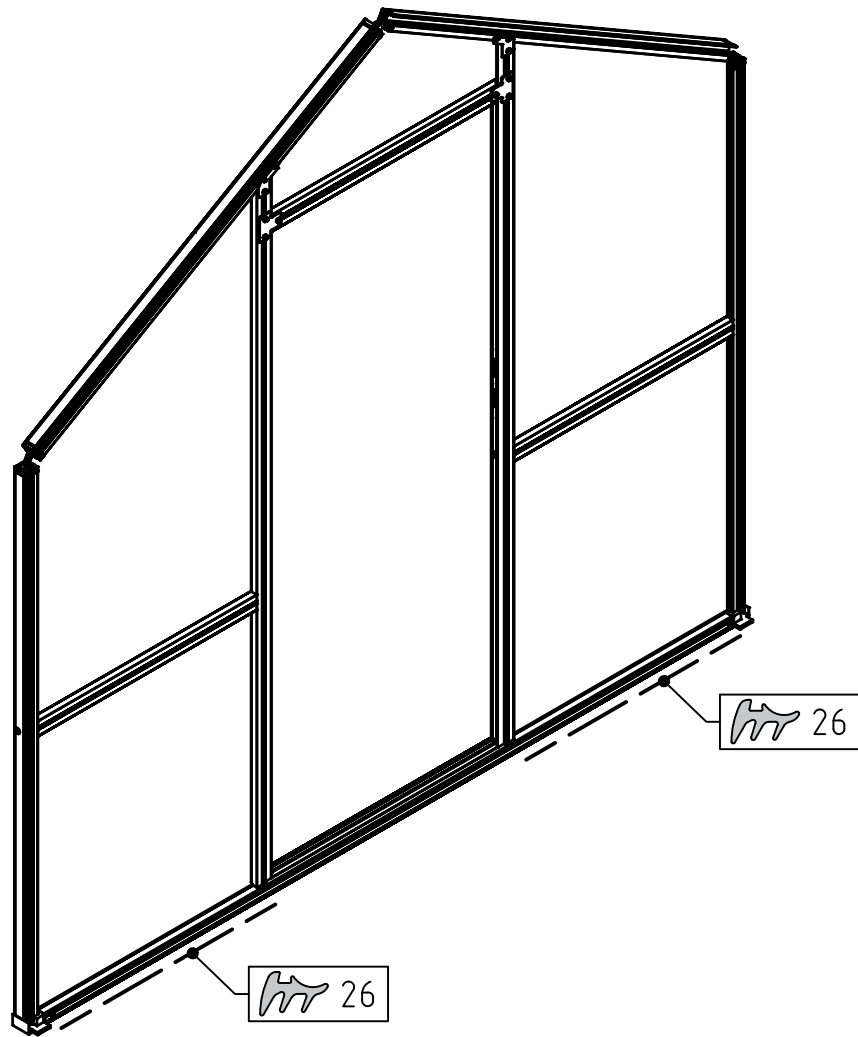


2x

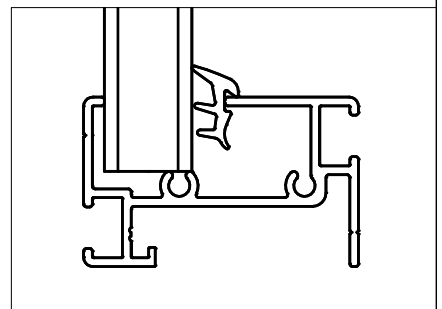
23



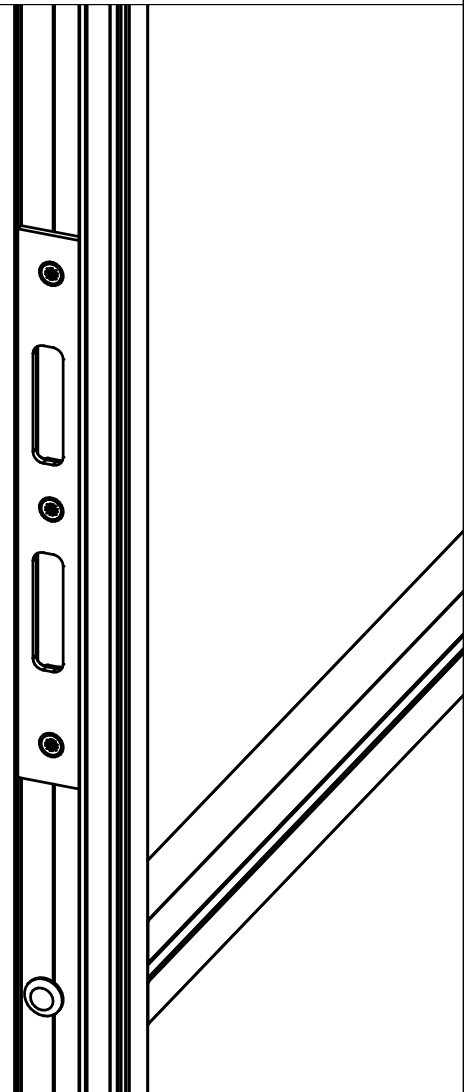
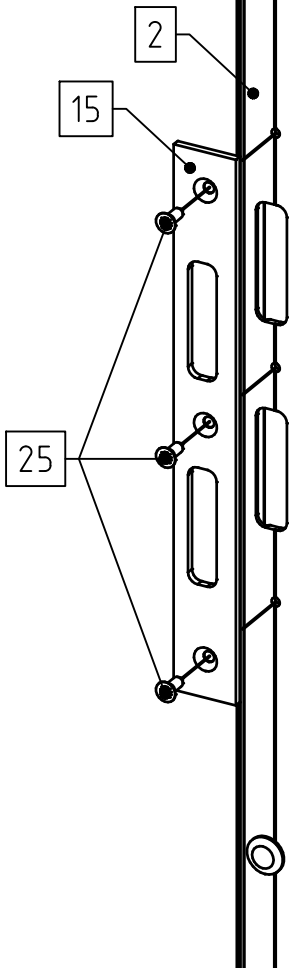
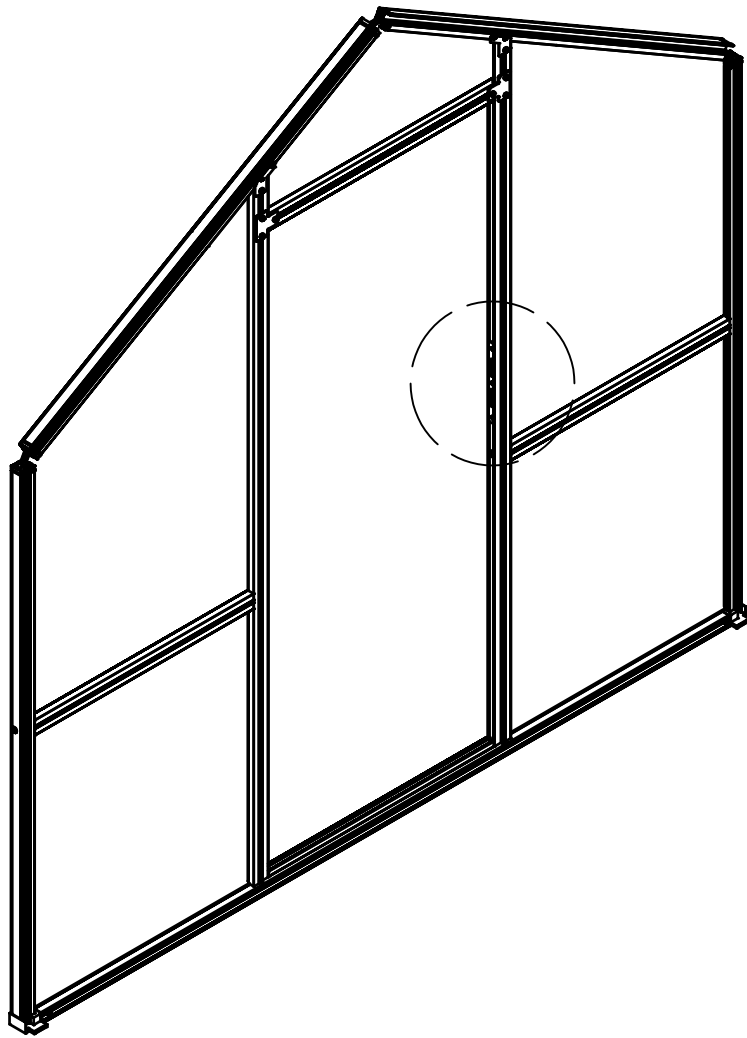
1



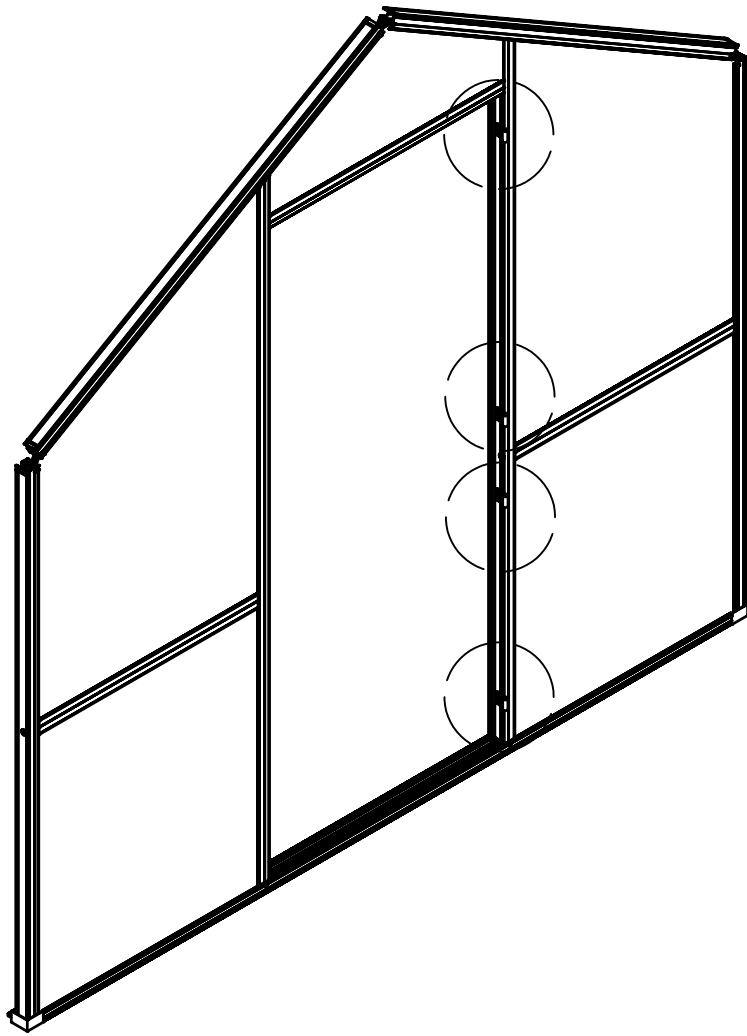
VD



1



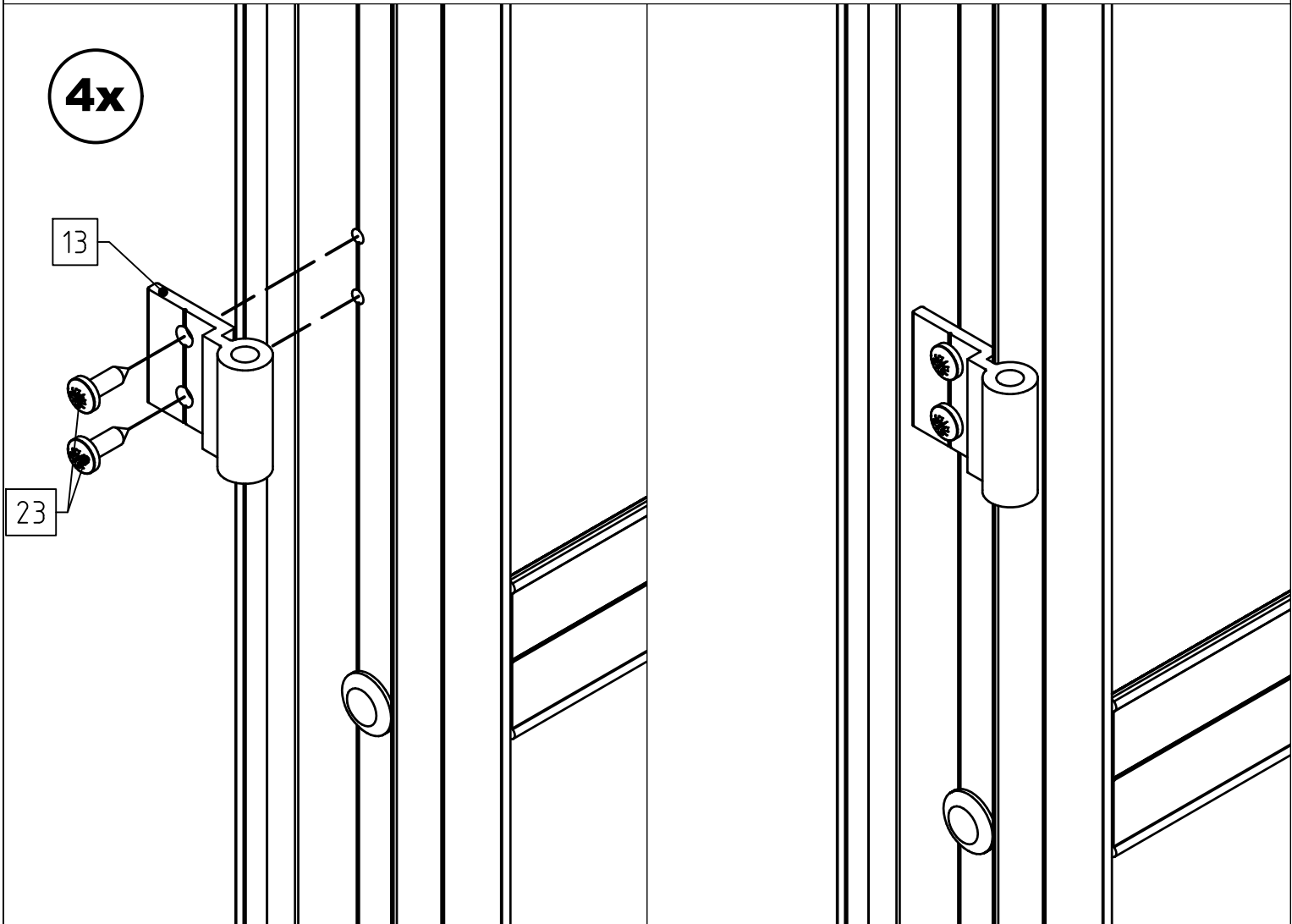
A



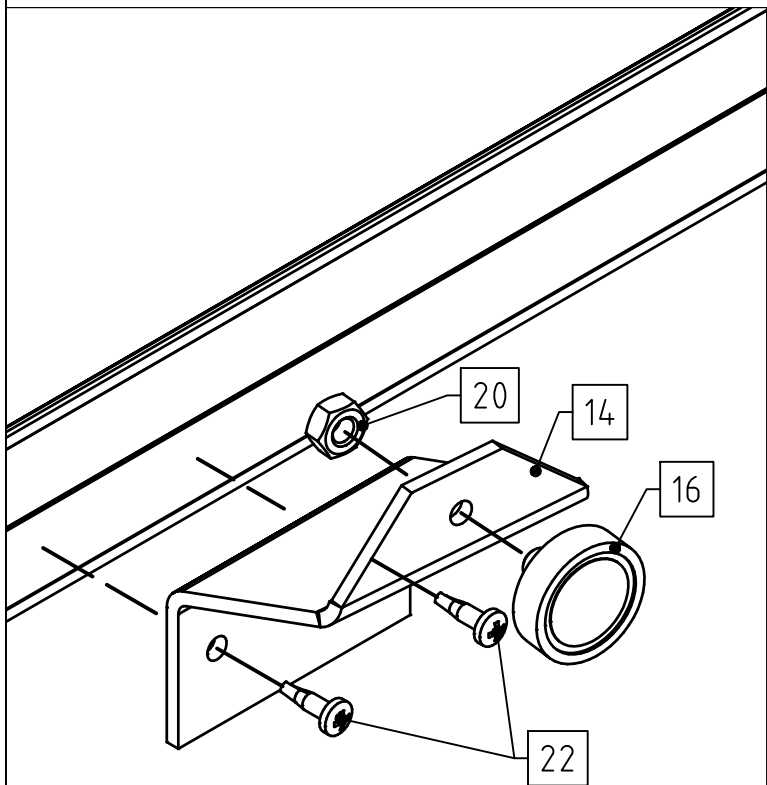
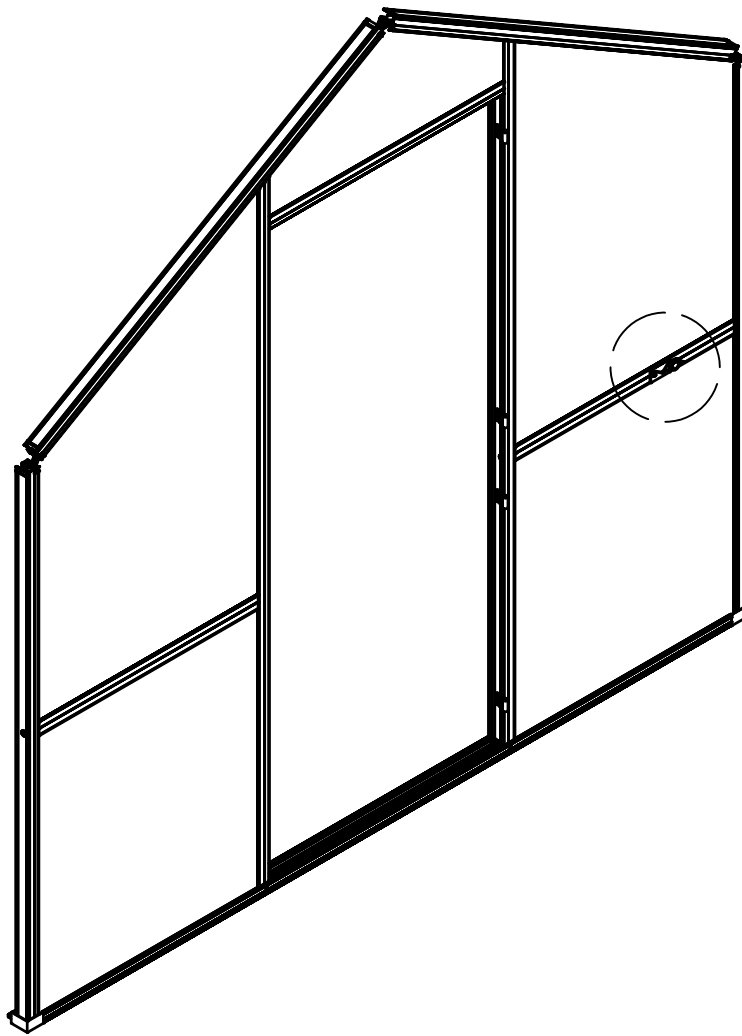
4x

13

23

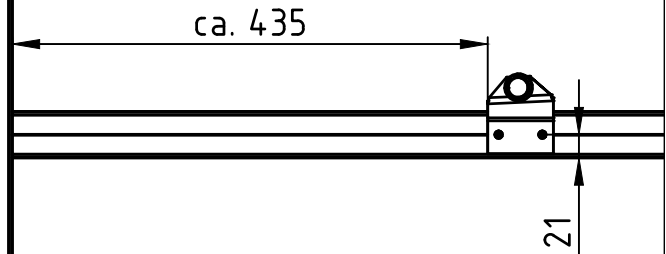


A



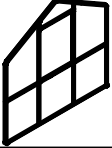
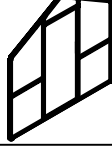


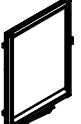

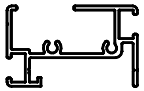
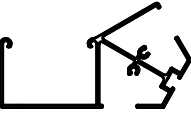
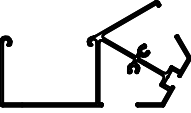

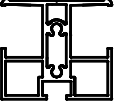
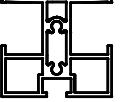
Hinweis: Kein Bohrloch vorhanden! Muss nach örtlichen Gegebenheiten mit Bohrschraube gebohrt werden!

ca. 435 mm von Kante
Mittelsprosse bis Kante
Türfeststeller



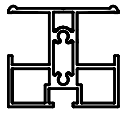
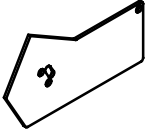
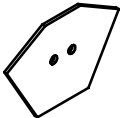

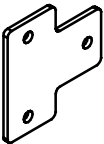
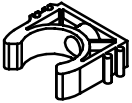
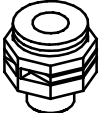
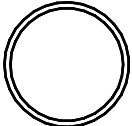


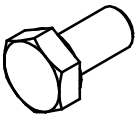

STÜCKLISTE

Traufe/Dach Iris/Nelke/Dahlie

Pos.	Abbildung	Art.-Nr.	Bezeichnung	Anzahl	Bemerkung
1			Rückwandgiebel	1	
2			Türgiebel	1	
3			Tür unten	1	
4			Tür oben	1	
5			Rückwandfenster	1	
6			Dachfenster	1	
7		P066-21-01-00-07-1 (Typ II) P066-22-01-00-07-1 (Typ III) P066-23-01-00-07-1 (Typ IV)	Bodenprofil 16 mm	2	Typ II: 2054 mm Typ III: 3115 mm Typ IV 4176 mm
8		P064-11-01-00-07-1 (Typ II) P064-13-01-00-07-1 (Typ III) P064-15-01-00-07-1 (Typ IV)	Rinnenprofil 16 mm (links)	1	Typ II: 2154 mm Typ III: 3215 mm Typ IV 4276 mm
9		P064-12-01-00-07-1 (Typ II) P064-14-01-00-07-1 (Typ III) P064-16-01-00-07-1 (Typ IV)	Rinnenprofil 16 mm (rechts)	1	Typ II: 2154 mm Typ III: 3215 mm Typ IV 4276 mm
10		P069-16-01-00-07-1 (Typ II) P069-17-01-00-07-1 (Typ III) P069-18-01-00-07-1 (Typ IV)	Firstprofil 16 mm	1	Typ II: 2154 mm Typ III: 3215 mm Typ IV 4276 mm
11		P068-29-01-00-07-1 P068-34-01-00-07-1	Mittelsprosse 16 mm (Seite)	Typ II: 2 Typ III: 4 Typ IV: 6	Iris/Nelke: 1544 mm Dahlie: 1792 mm
12		P068-06-01-00-07-1 P068-07-01-00-07-1	Mittelsprosse 16 mm (Dach)	Typ II: 2 Typ III: 4 Typ IV: 6	Iris: 1279 mm Nelke/Dahlie: 1646 mm


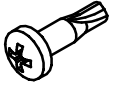
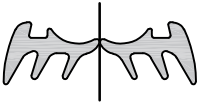
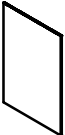
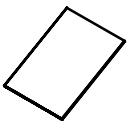
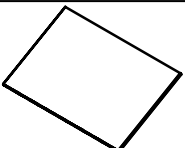
STÜCKLISTE

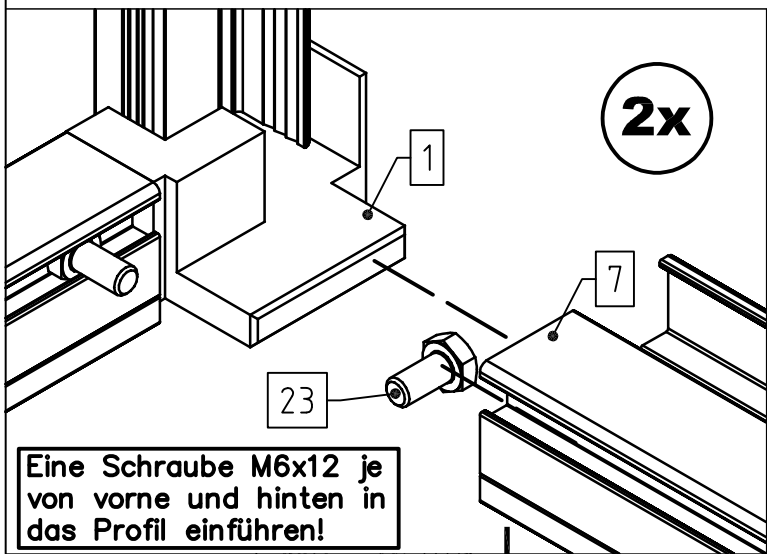
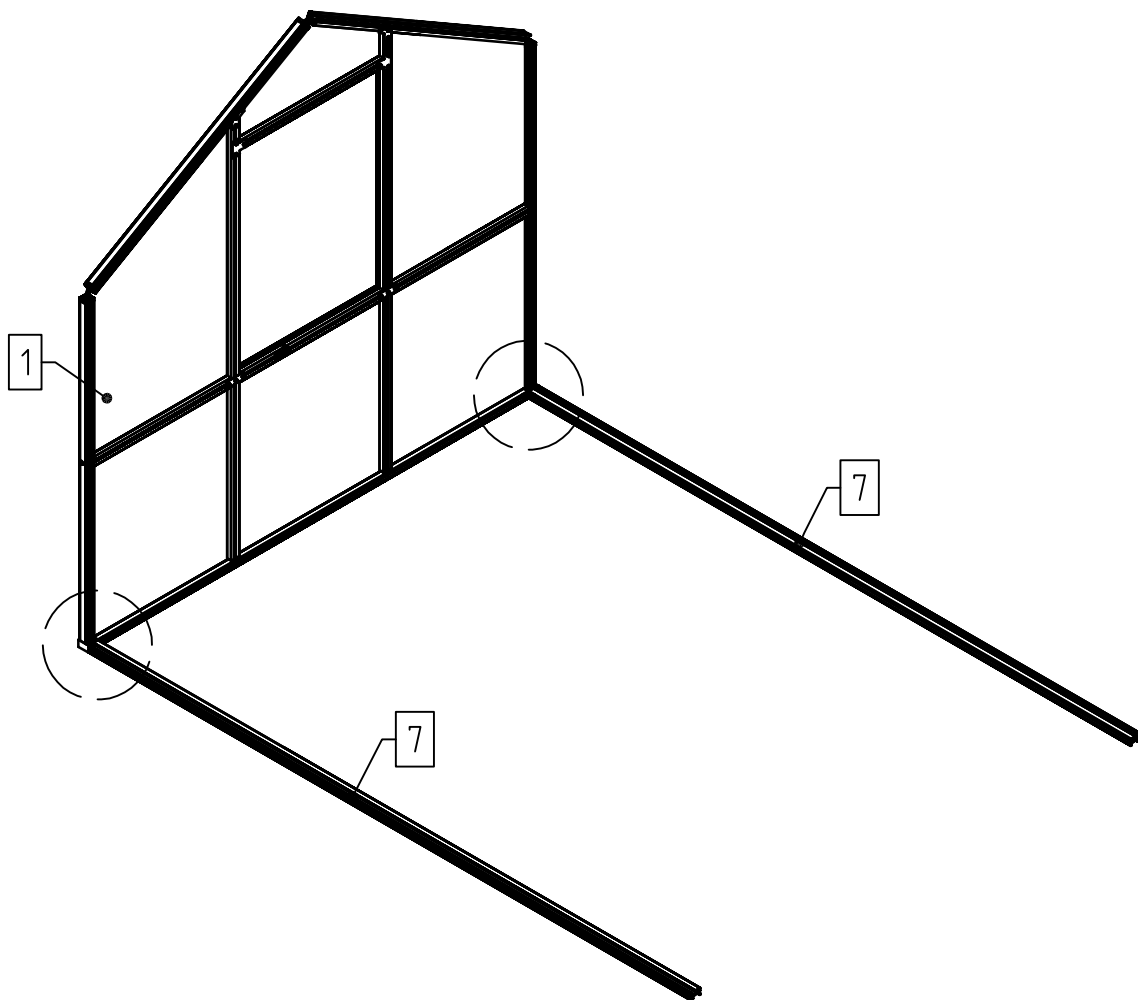
Traufe/Dach Iris/Nelke/Dahlie

Pos.	Abbildung	Art.-Nr.	Bezeichnung	Anzahl	Bemerkung
13		P068-20-01-00-07-1	Mittelsprosse 16 mm (Querriegel Dachfens.)	1	1018 mm
14		9999000217	Enddeckel Rinne	4	
15		9999000252	Enddeckel First	2	
16		9999000386	Verbindungswinkel Bodenprofil	4	
17		9999001497	T-Anbindung (70 x 68 mm)	2	
18		9999000027	Kunststoffklammer für Fallrohr	2	
19		9999000216	Rinnenablauf schraubbar	2	
20		P075-05-01-00-00-1 P075-03-01-00-00-1	Regenfallrohr	2	Iris/Nelke: 1500 mm Dahlie: 1750 mm
21		25505700	Dachfensteraufsteller	1	
22		9999000520	Scharnierbolzen Ø6 x 90 mm	4	
23		9999000124	Sechskantschraube M6 x 12	11	DIN 933
24		9999000128	Sechskantmutter M6	17	DIN 934

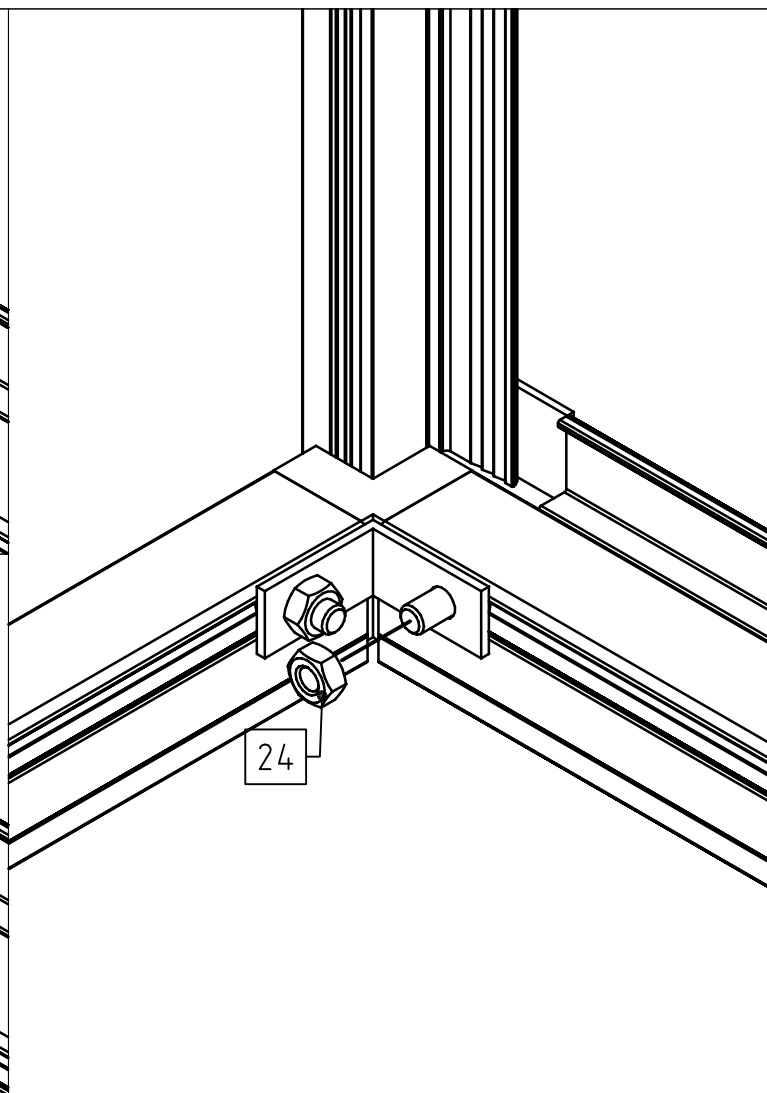
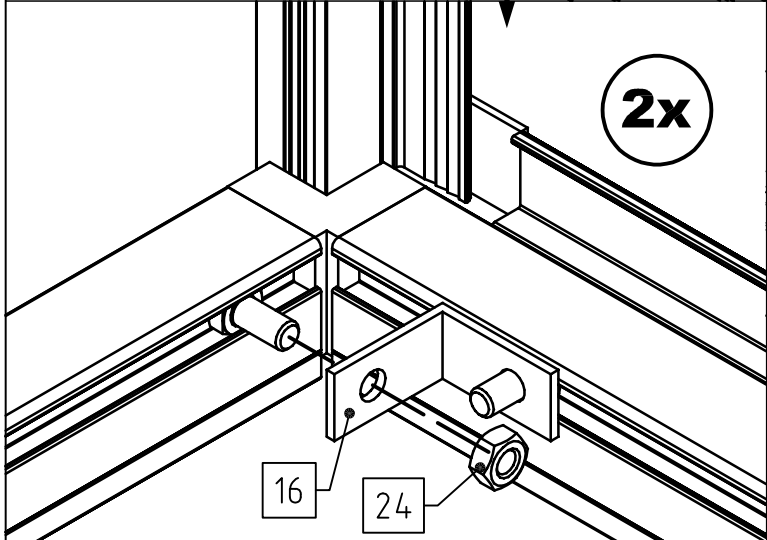
STÜCKLISTE

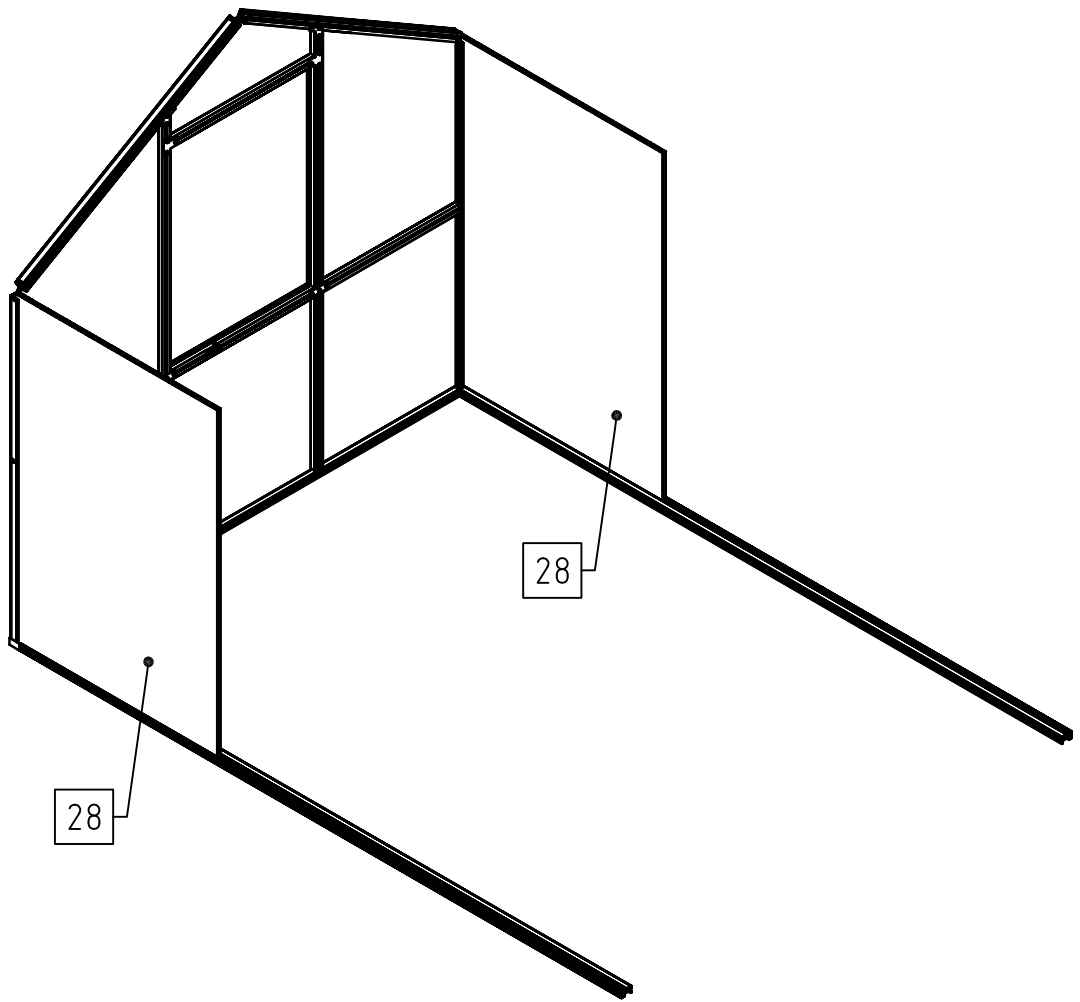
Traufe/Dach Iris/Nelke/Dahlie

Pos.	Abbildung	Art.-Nr.	Bezeichnung	Anzahl	Bemerkung
25		9999000144	Linsenkopfschraube 4,2 x 13	16	DIN 7981
26		9999001815	Bohrschraube mit Linse 4,8 x 13	2	DIN 7504
27		9999000120	Keildichtung 6 – 8 mm	Typ II: 2x 1,10 m Typ III: 3x 1,10 m Typ IV: 4x 1,10 m	Doppelstrang
28			PC-Hohlkammerplatte Iris/Nelke: 1048 x 1566 mm Dahlie: 1048 x 1813 mm (Seite)	Typ II: 4 Typ III: 6 Typ IV: 8	
29			PC-Hohlkammerplatte Iris: 1048 x 1317 mm Nelke/Dahlie: 1048 x 1680 mm (Dach)	Typ II: 3 Typ III: 5 Typ IV: 7	
30			PC-Hohlkammerplatte Iris: 1048 x 650 mm Nelke/Dahlie: 1048 x 1014 mm (unterhalb Dachfens.)	1	
31					
32					
33					
34					
35					
36					

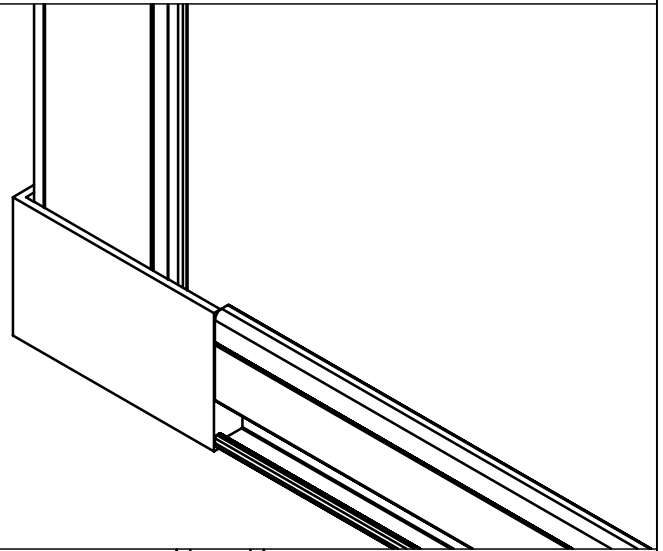
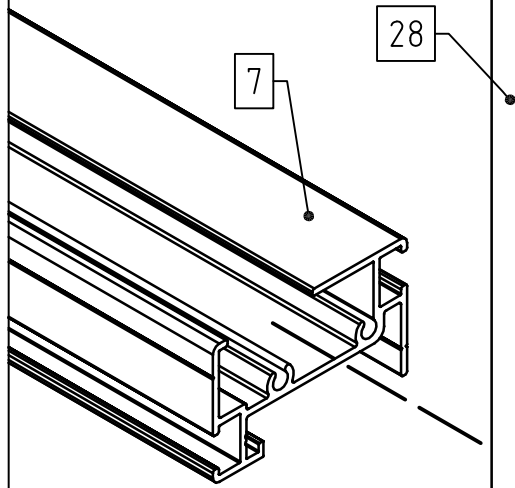


Eine Schraube M6x12 je von vorne und hinten in das Profil einführen!

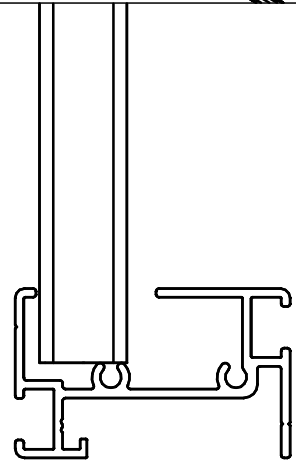




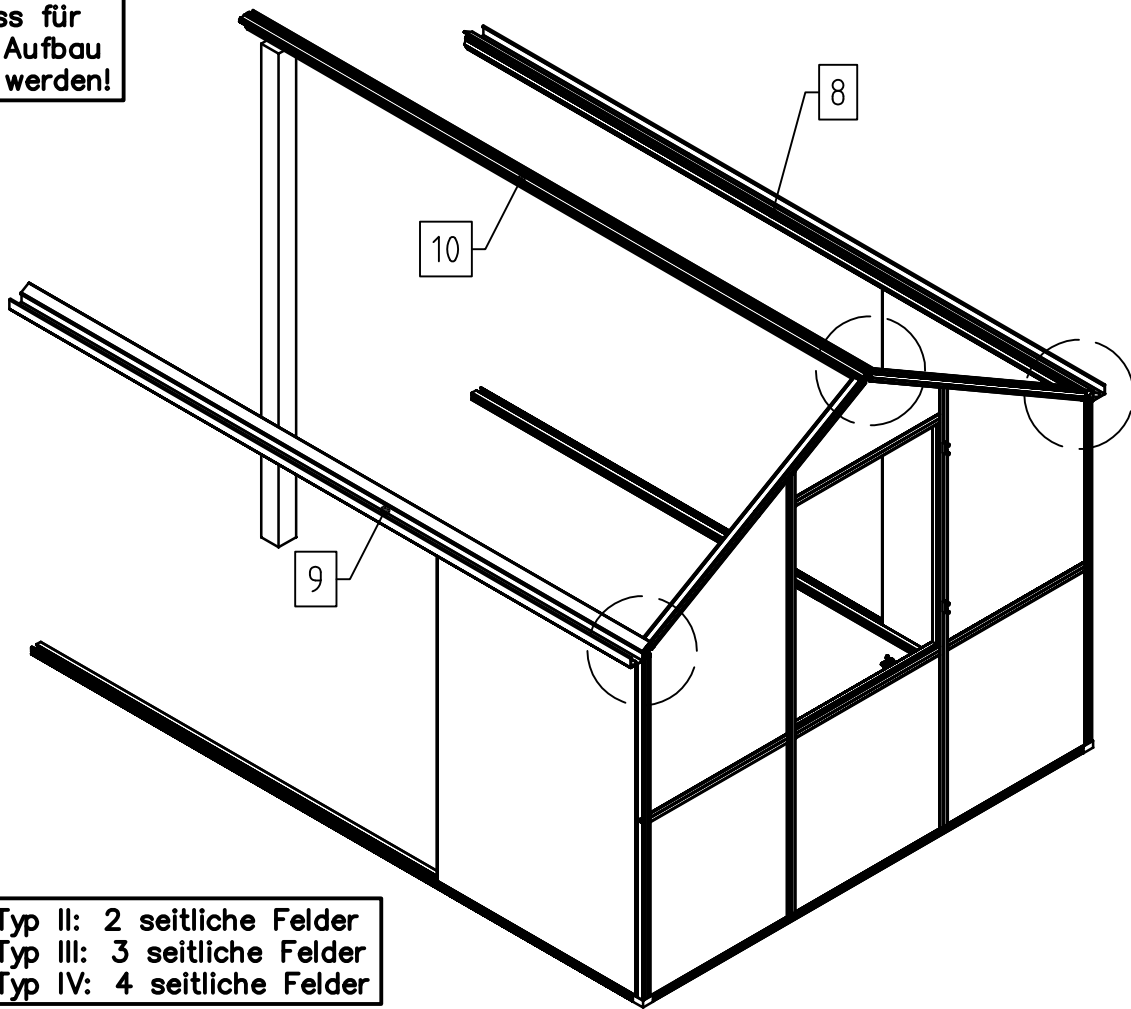
2x



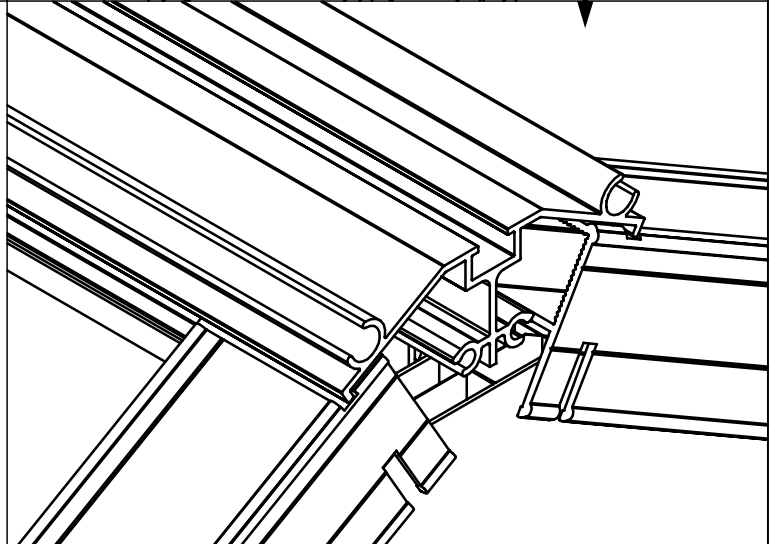
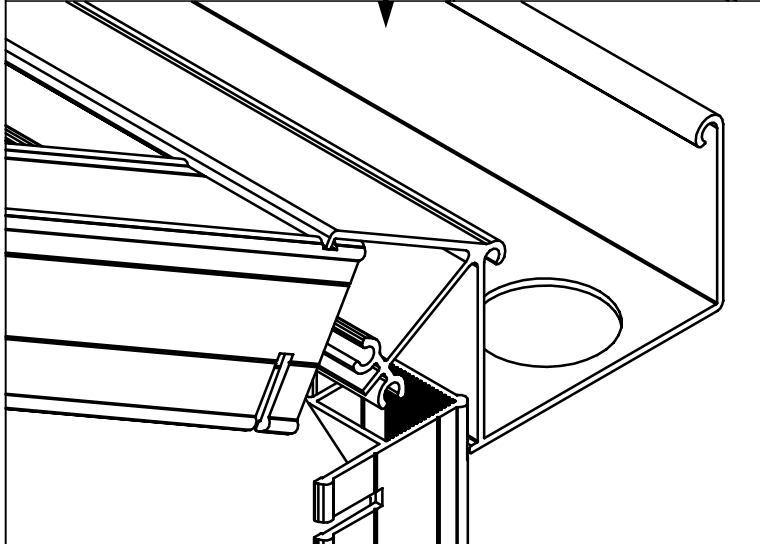
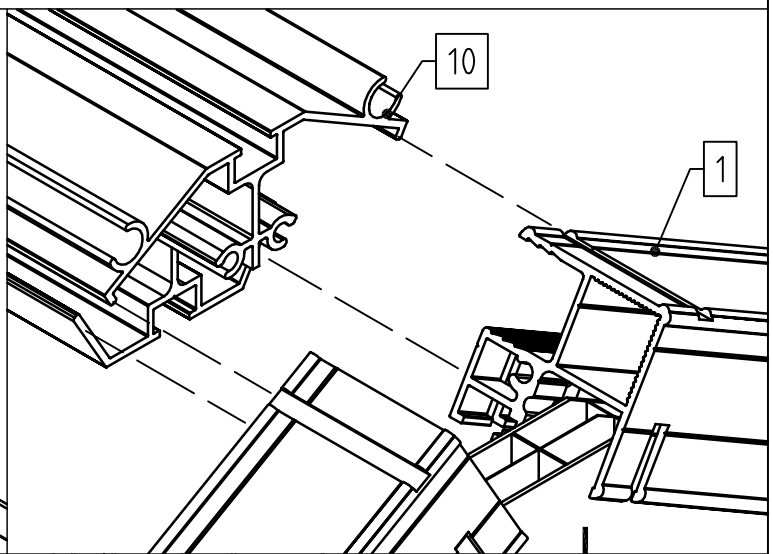
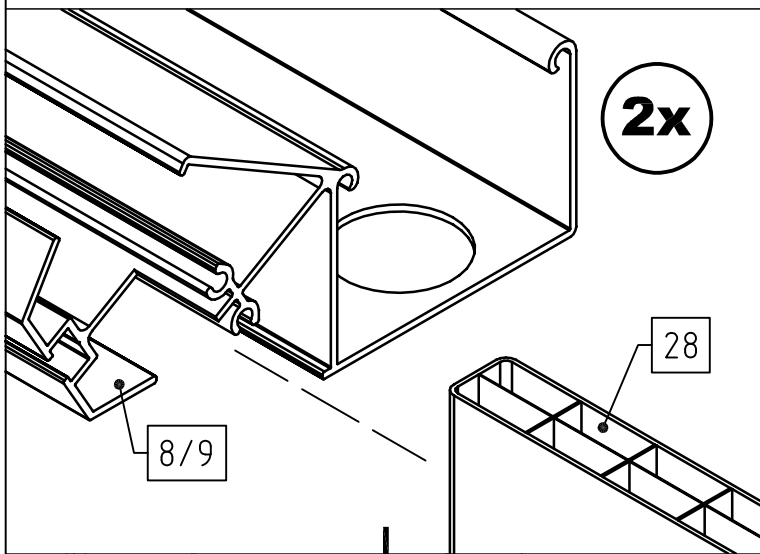
VD

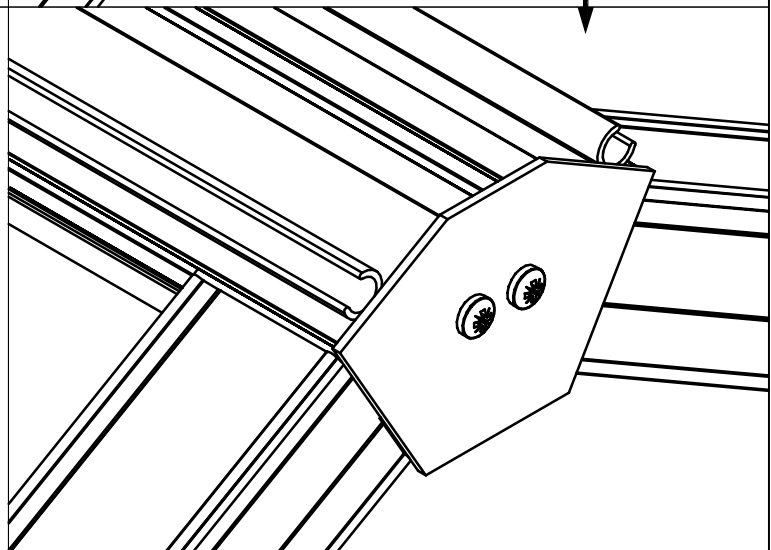
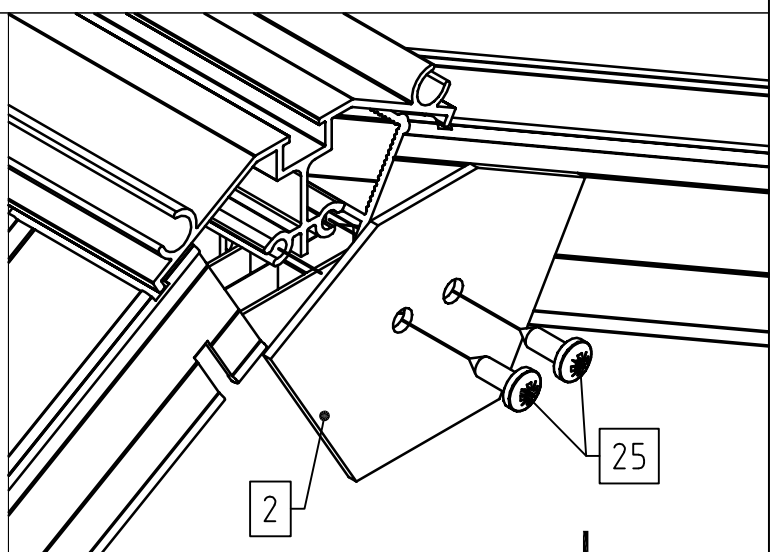
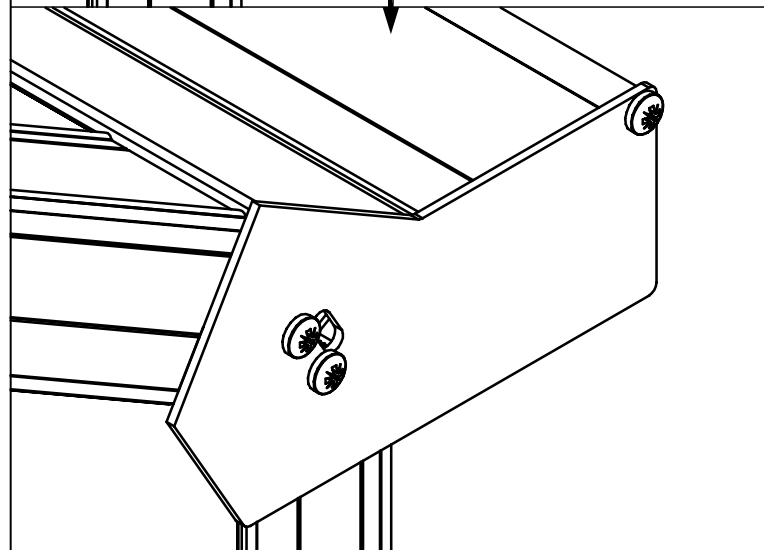
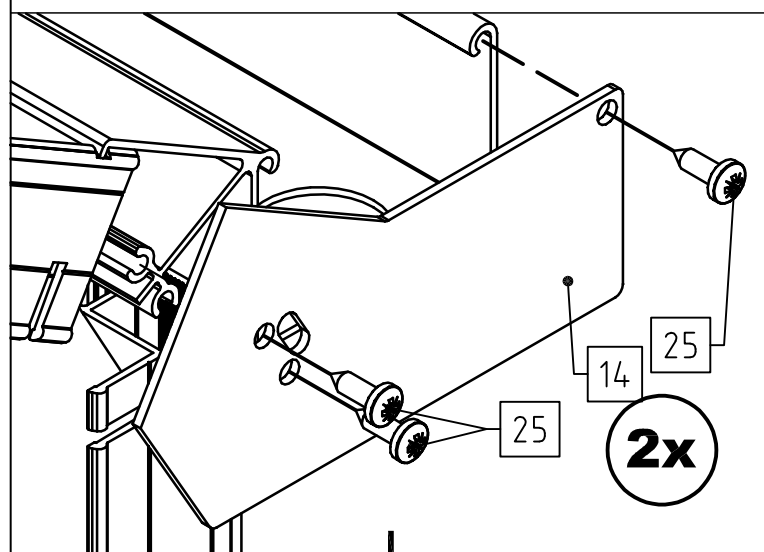
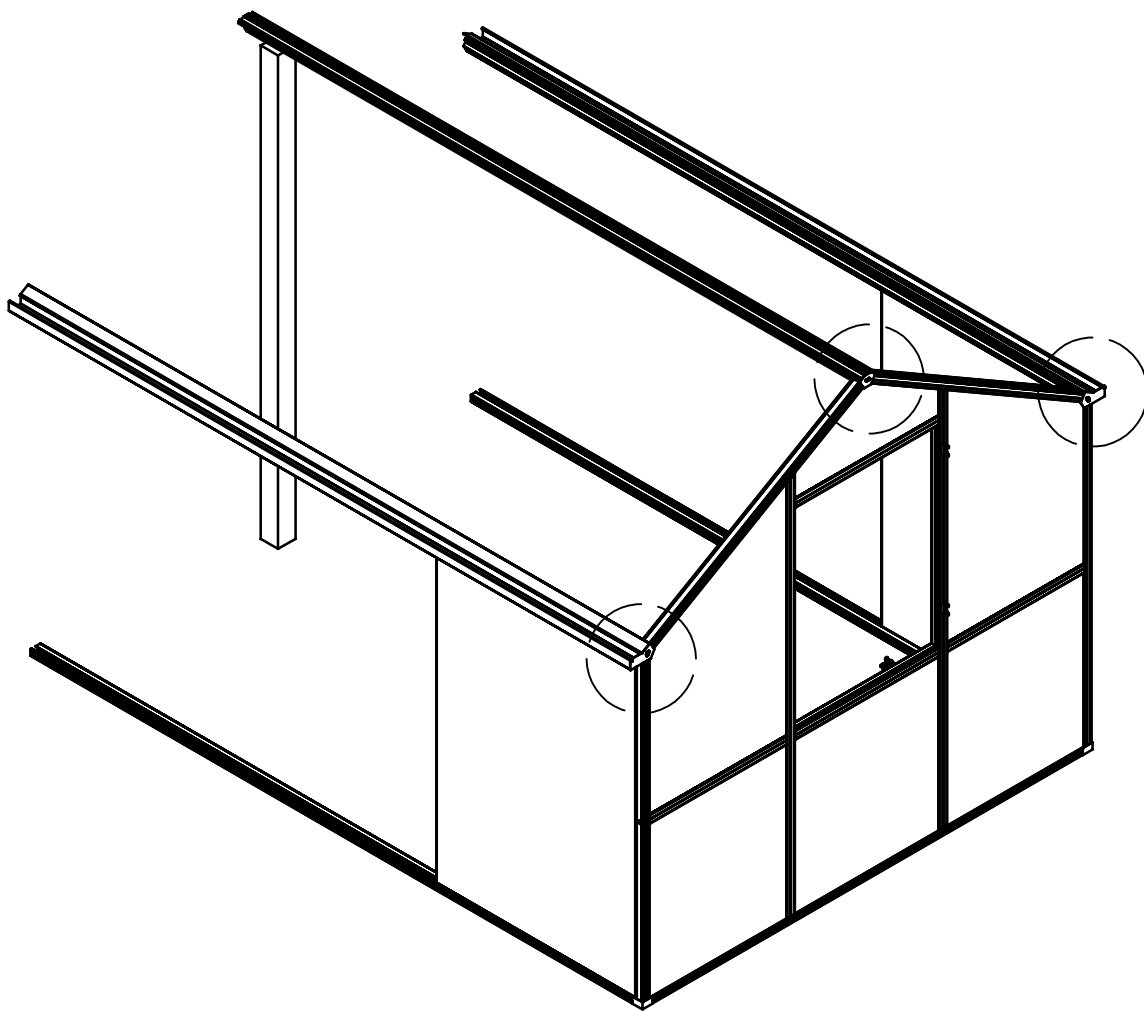


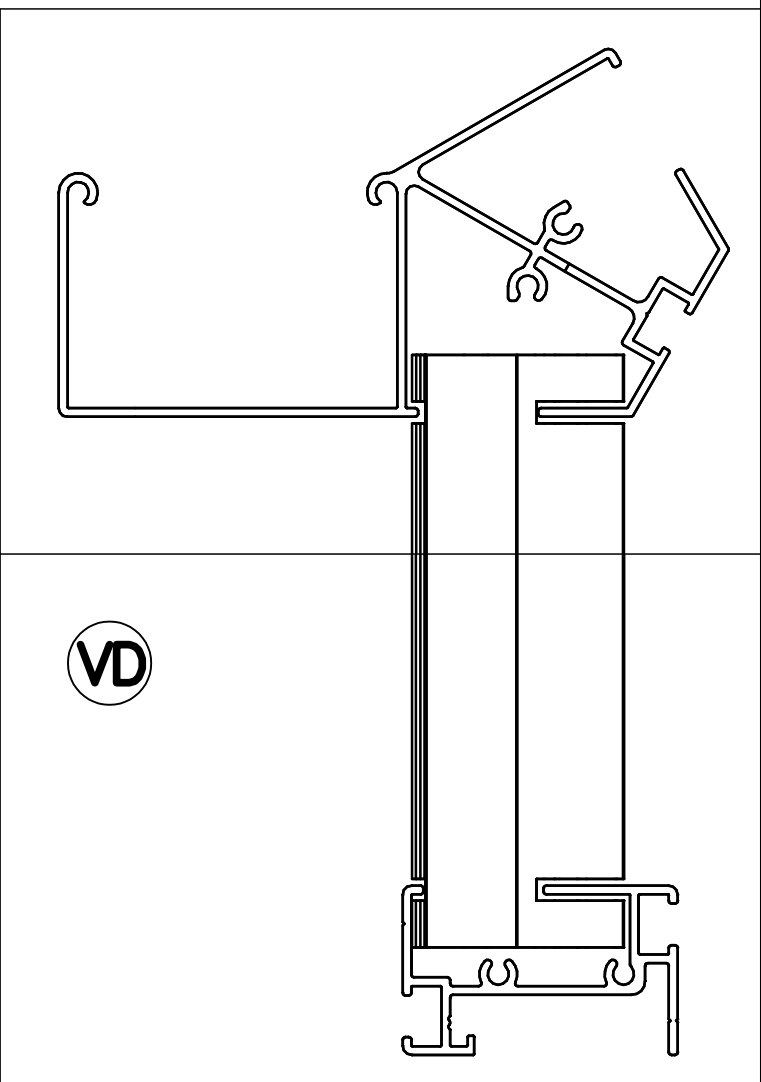
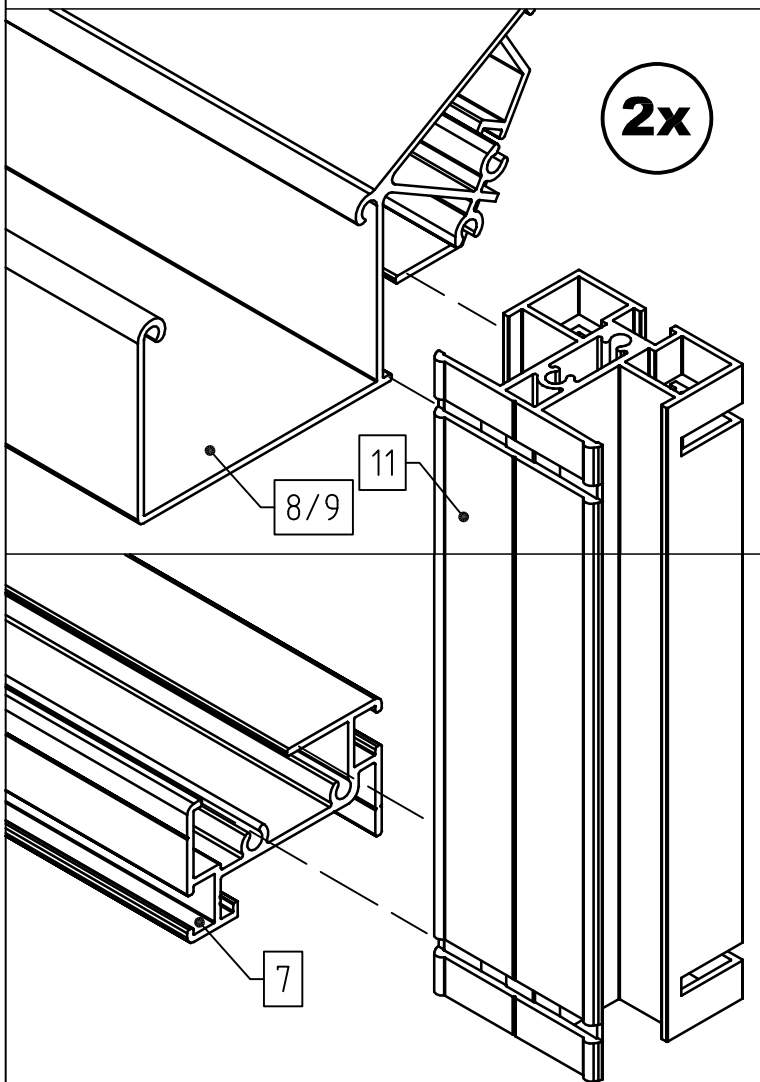
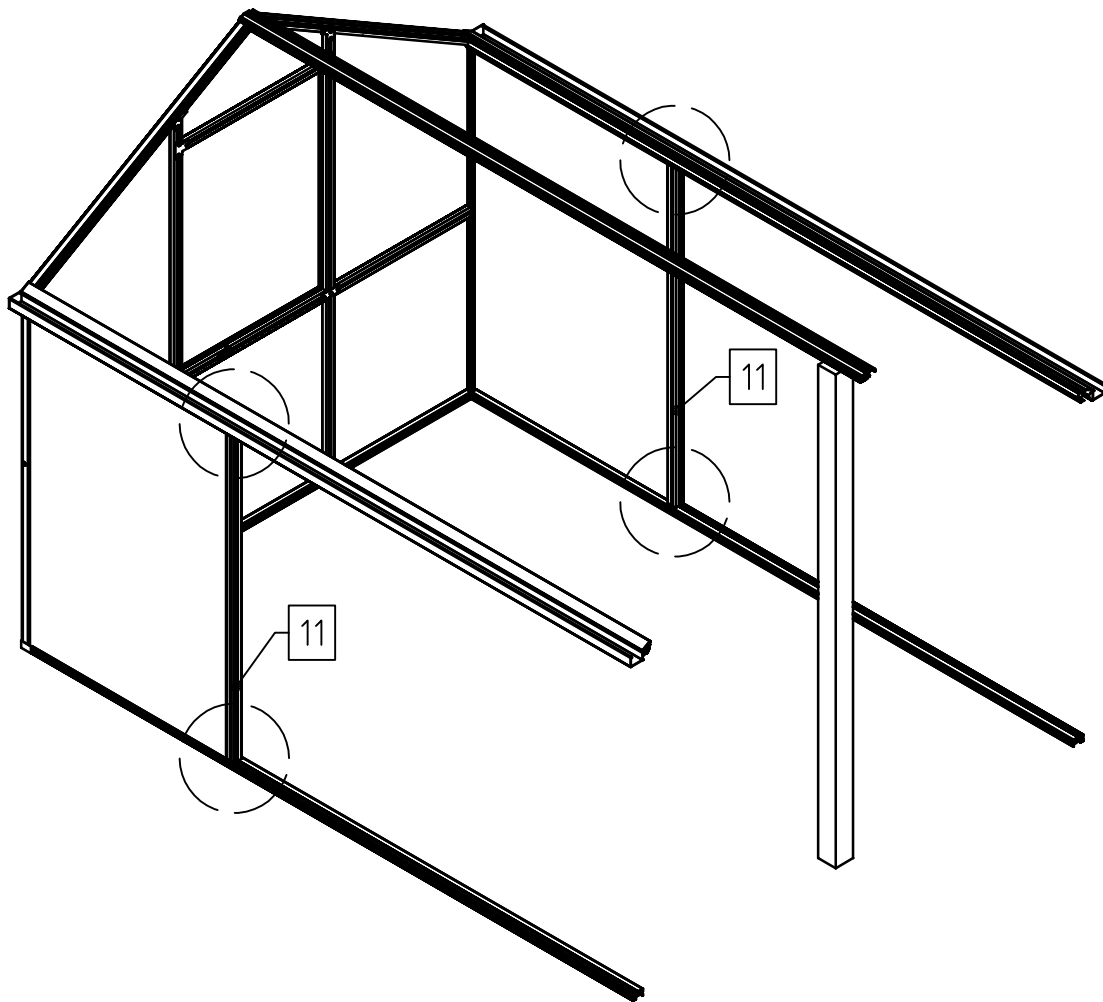
First muss für
weiteren Aufbau
gestützt werden!

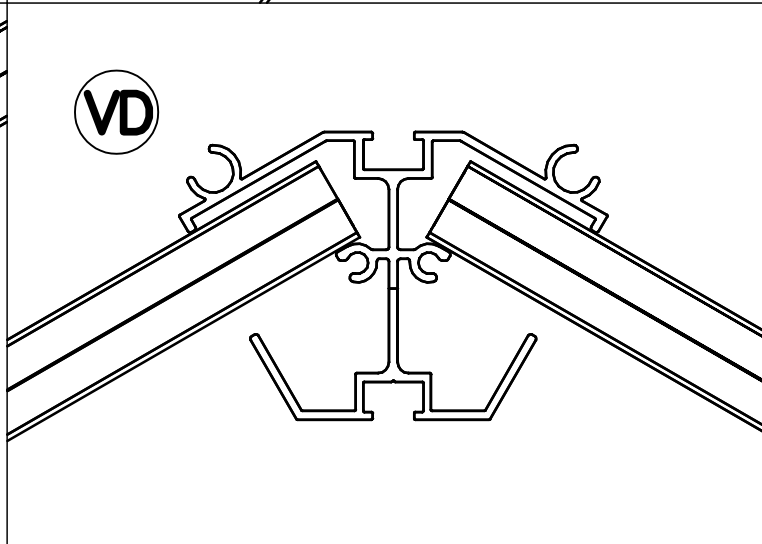
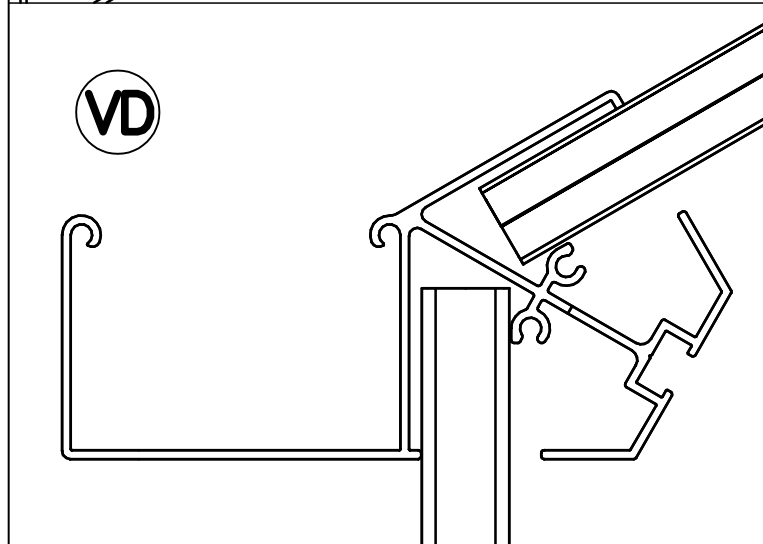
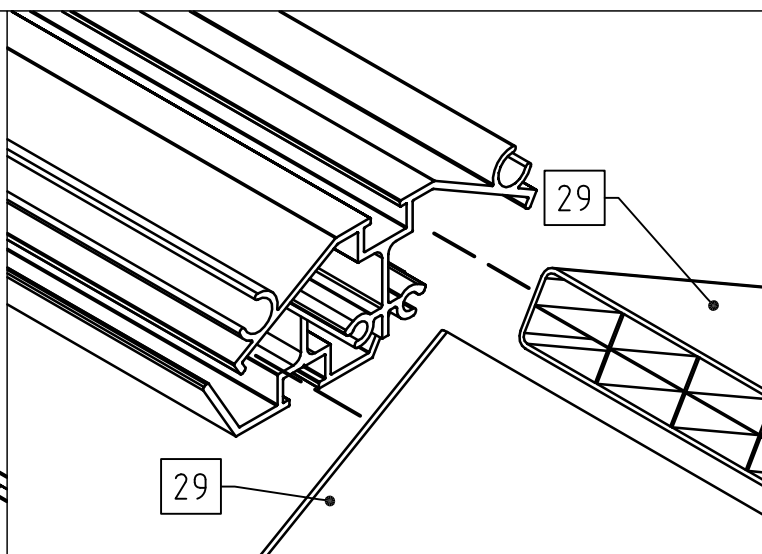
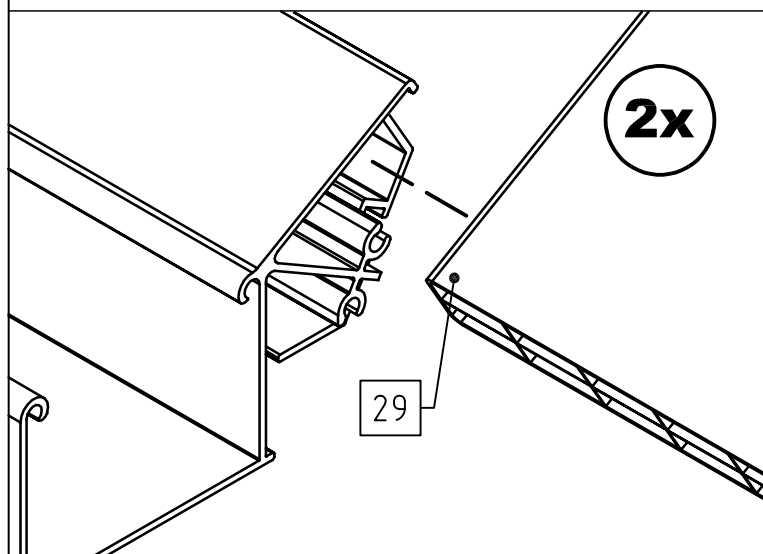
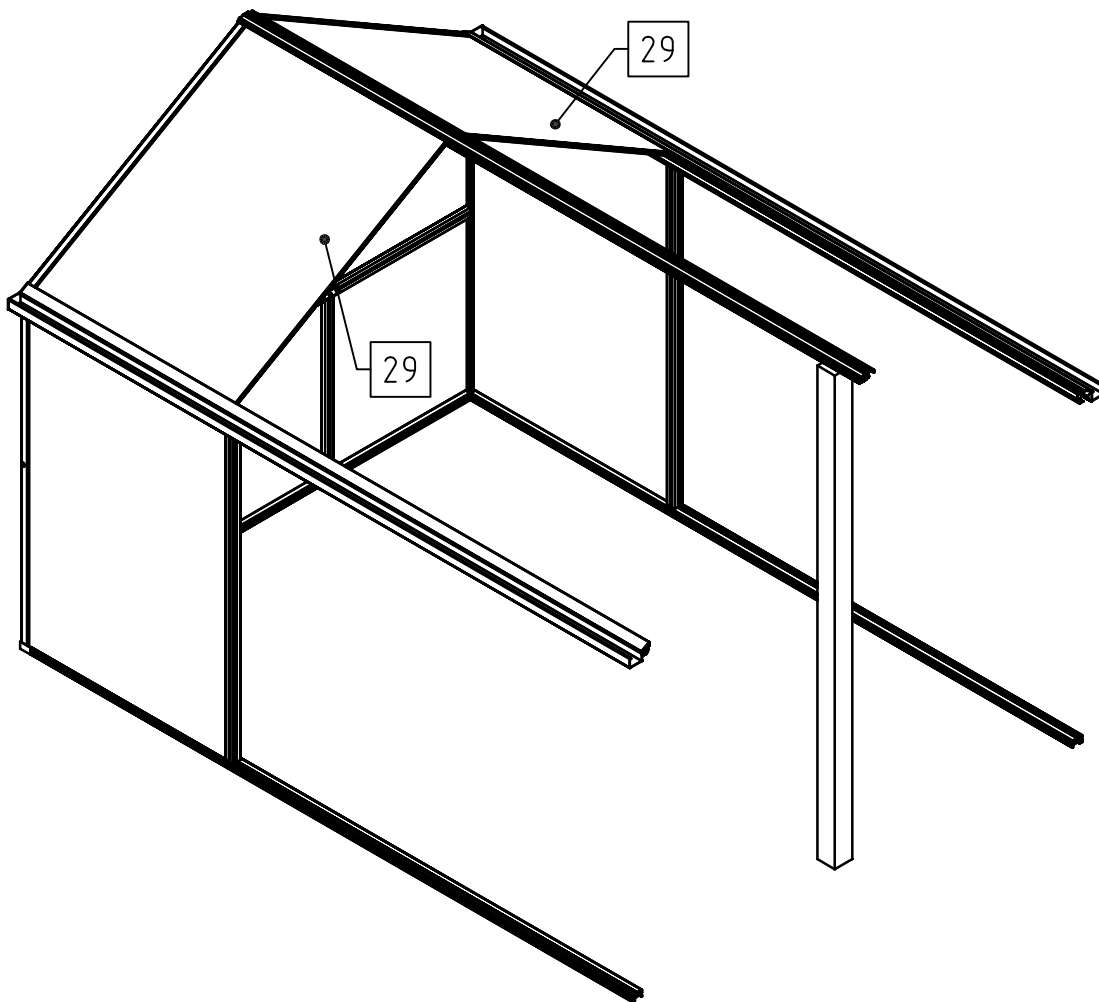


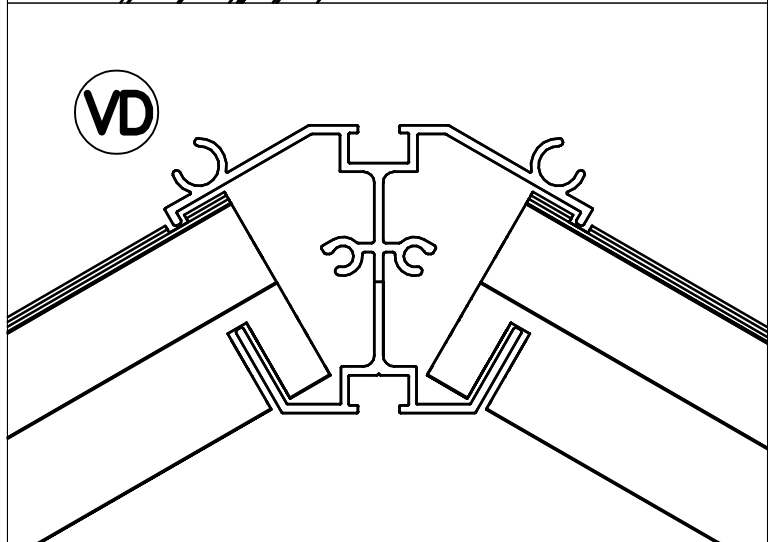
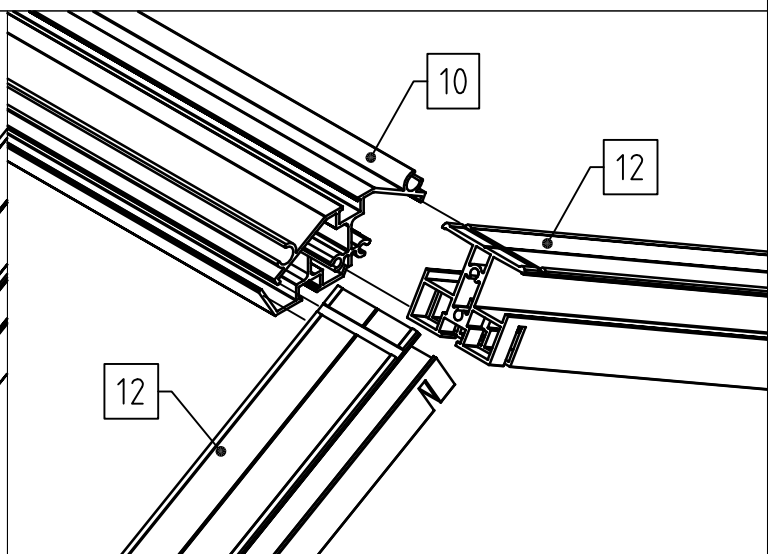
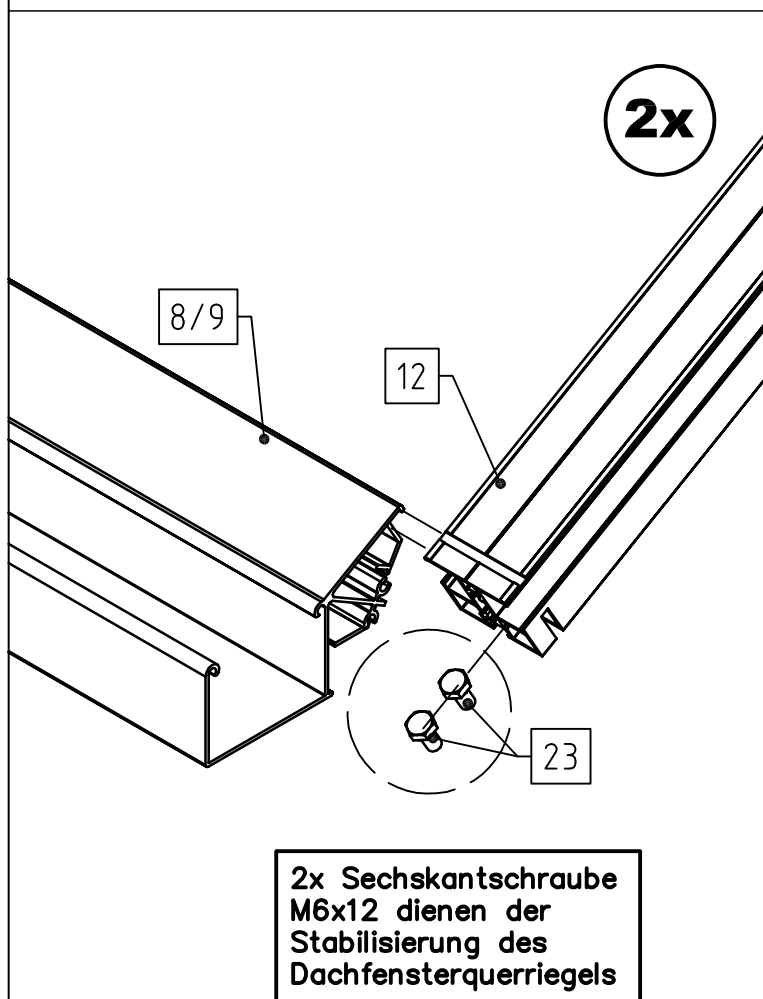
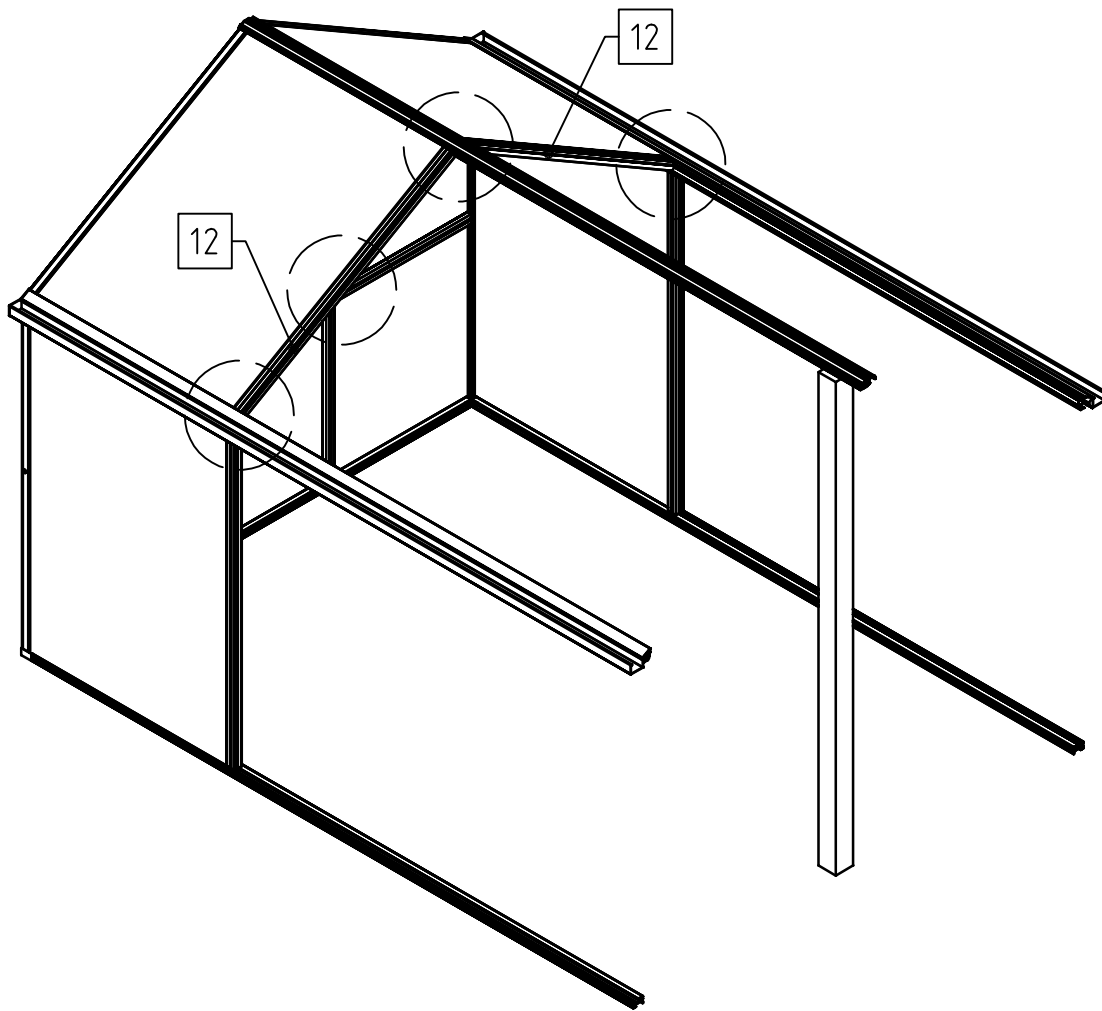
i
Typ II: 2 seitliche Felder
Typ III: 3 seitliche Felder
Typ IV: 4 seitliche Felder



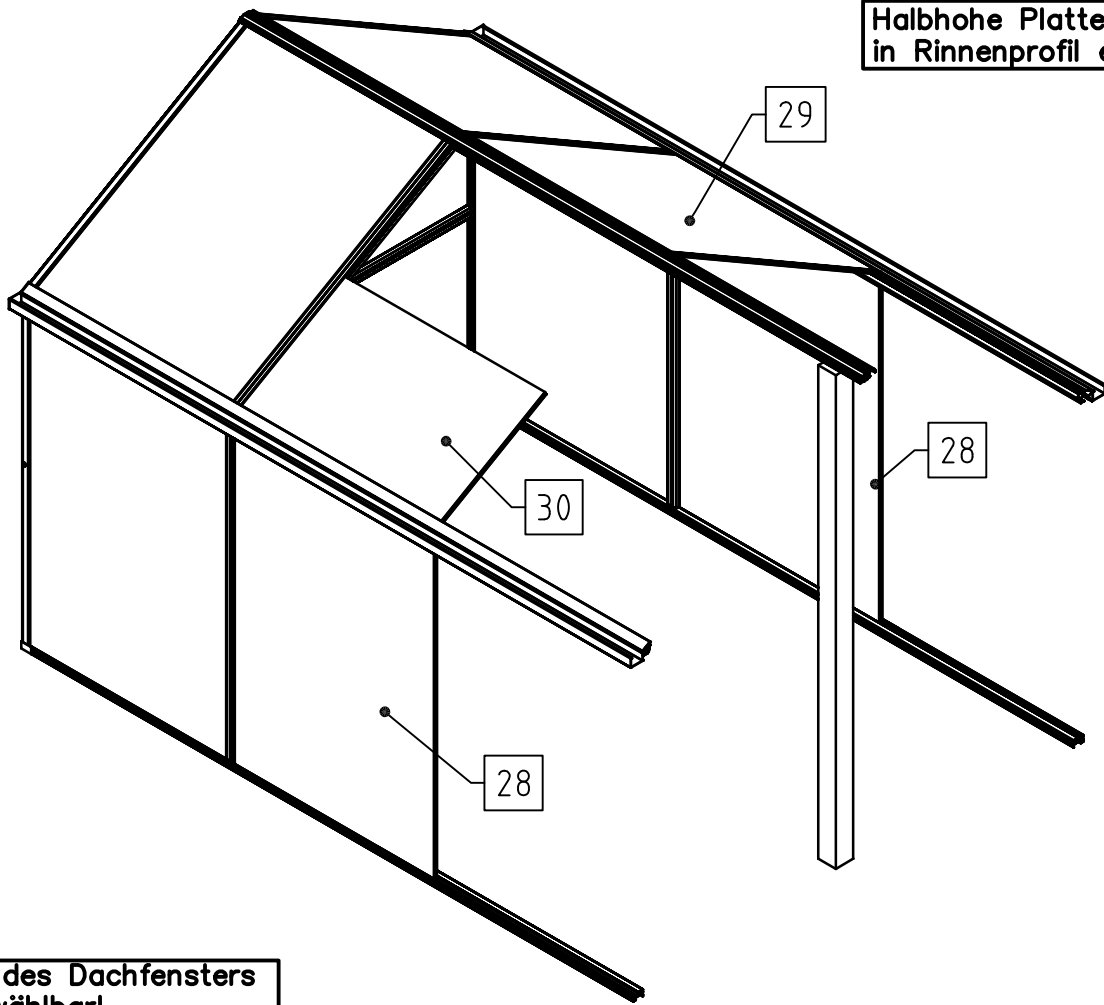




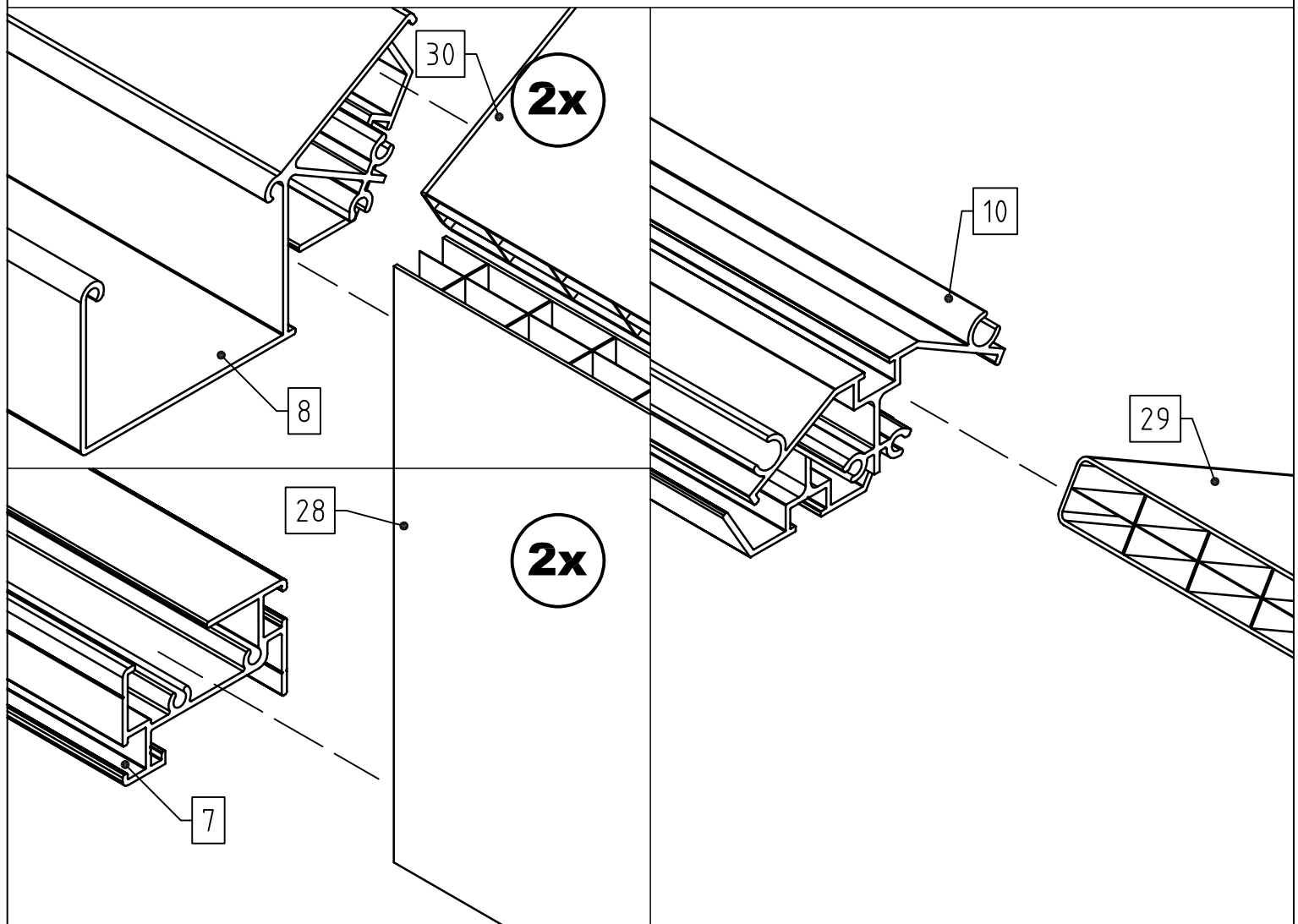


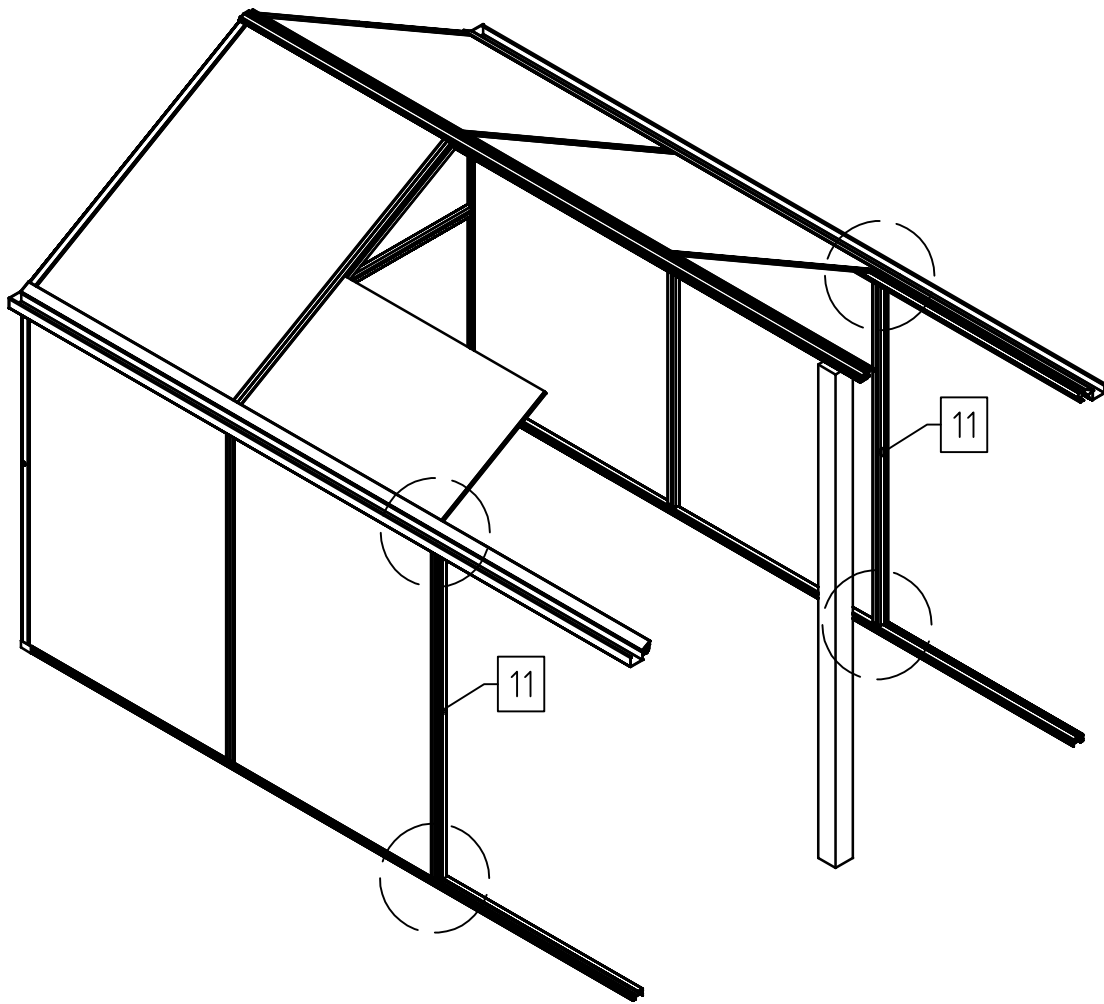


Halbhohe Platte (30) nur
in Rinnenprofil einschieben!

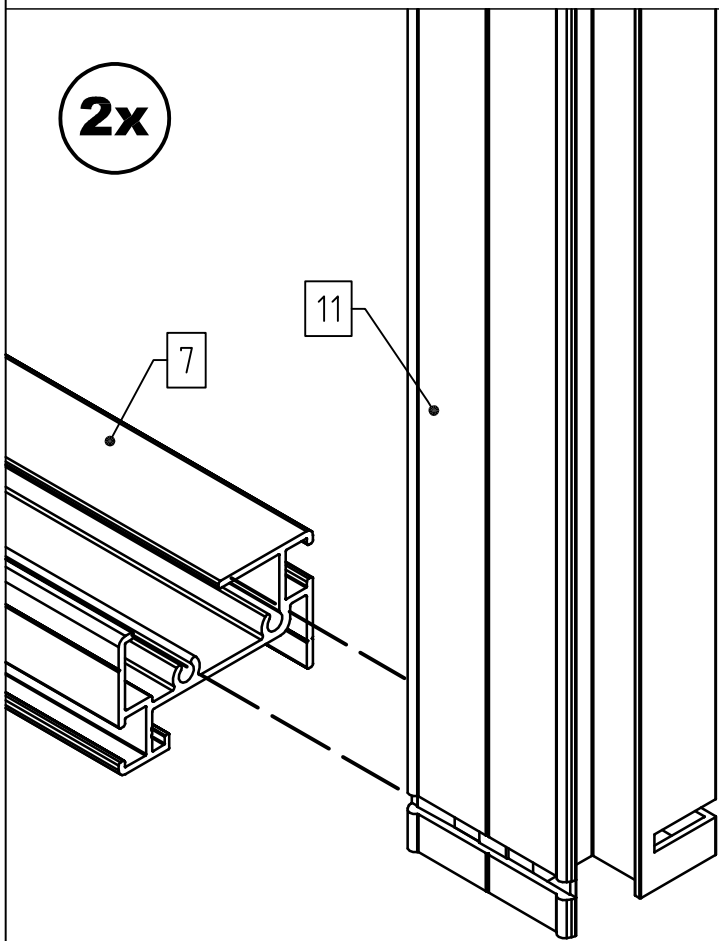


Position des Dachfensters
ist frei wählbar!

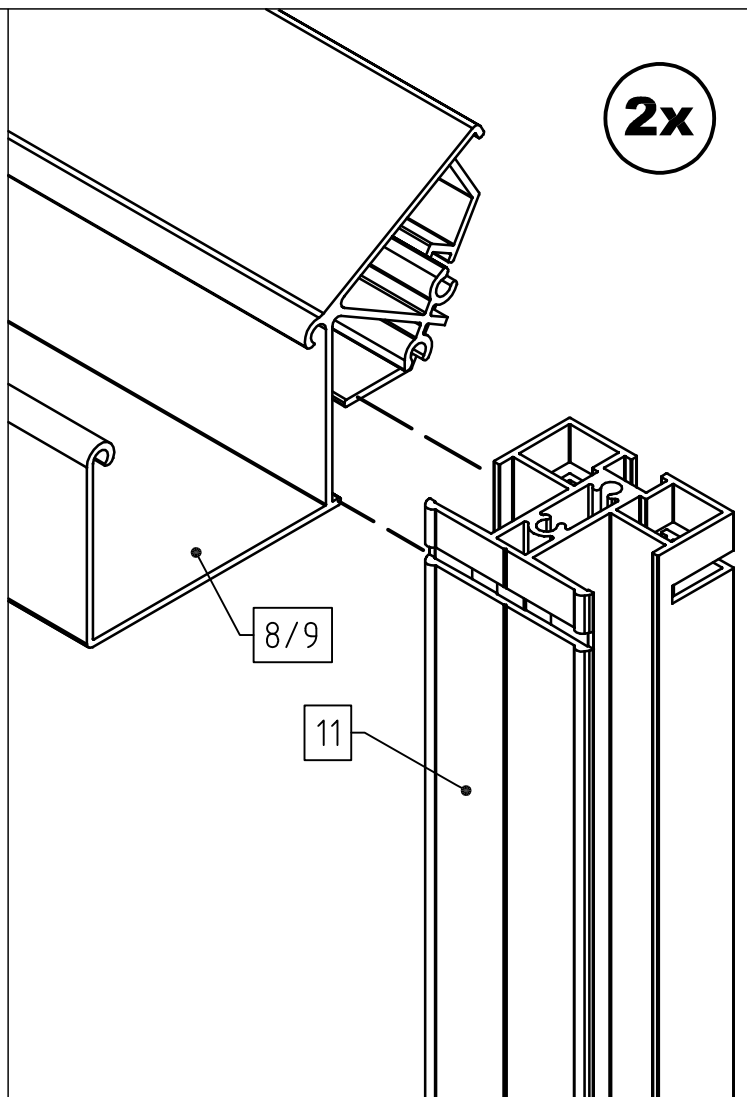


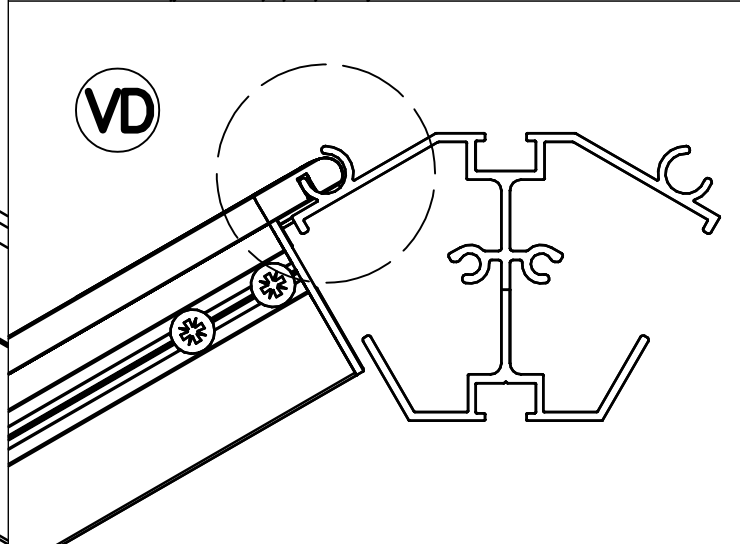
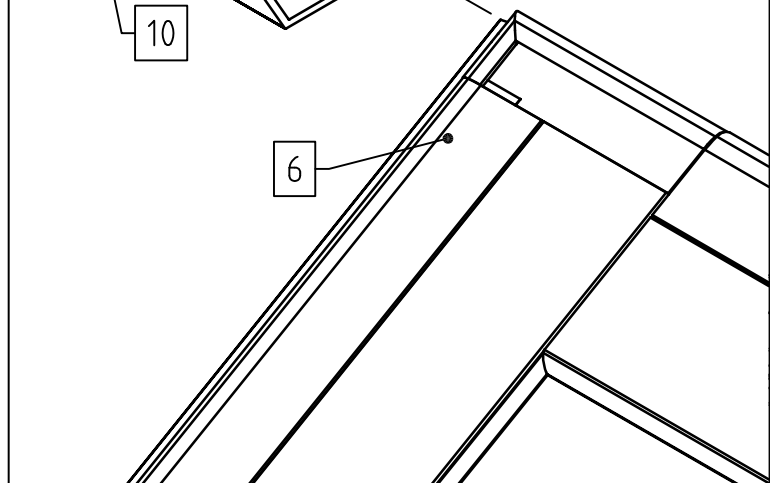
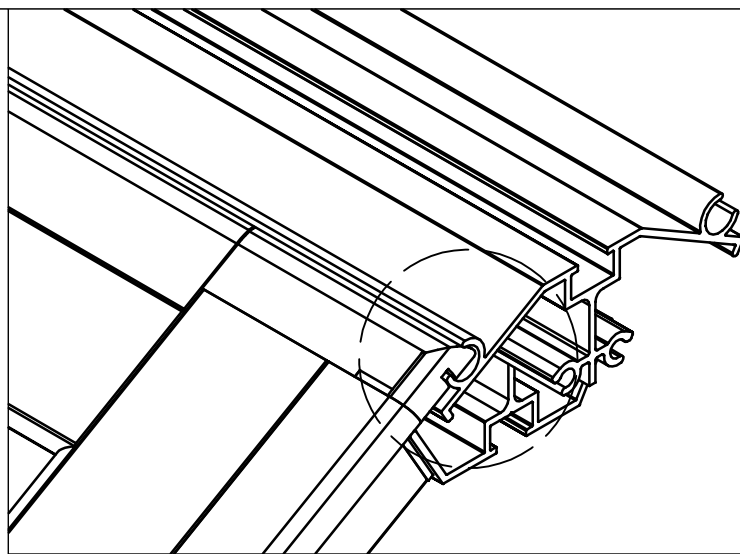
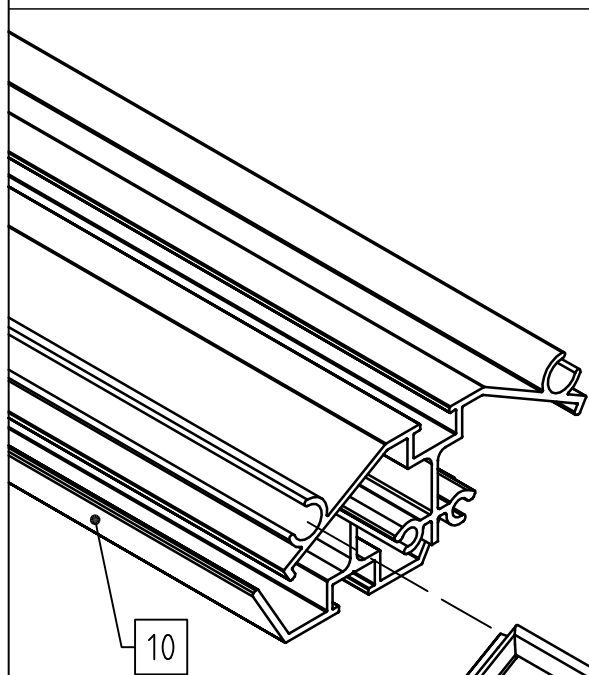
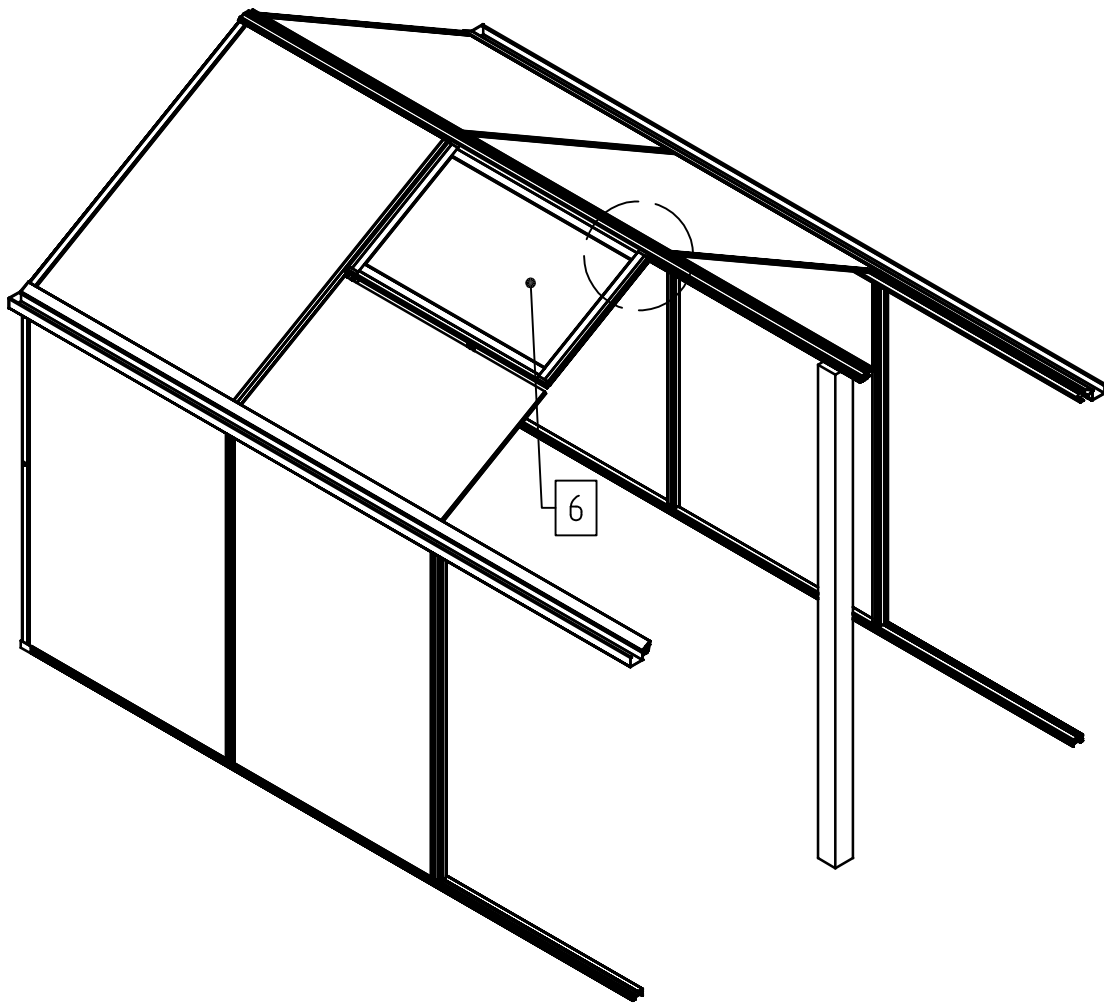


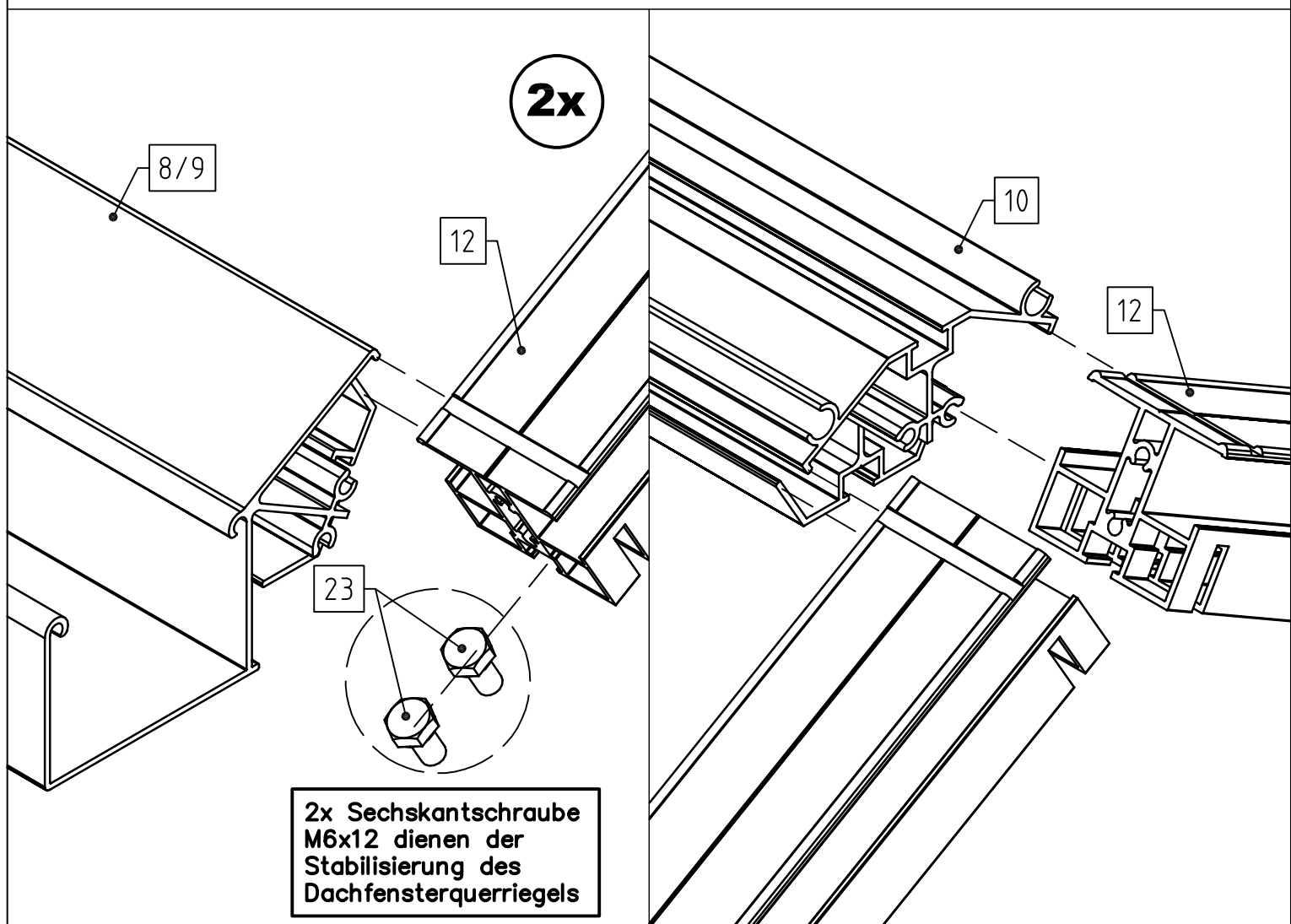
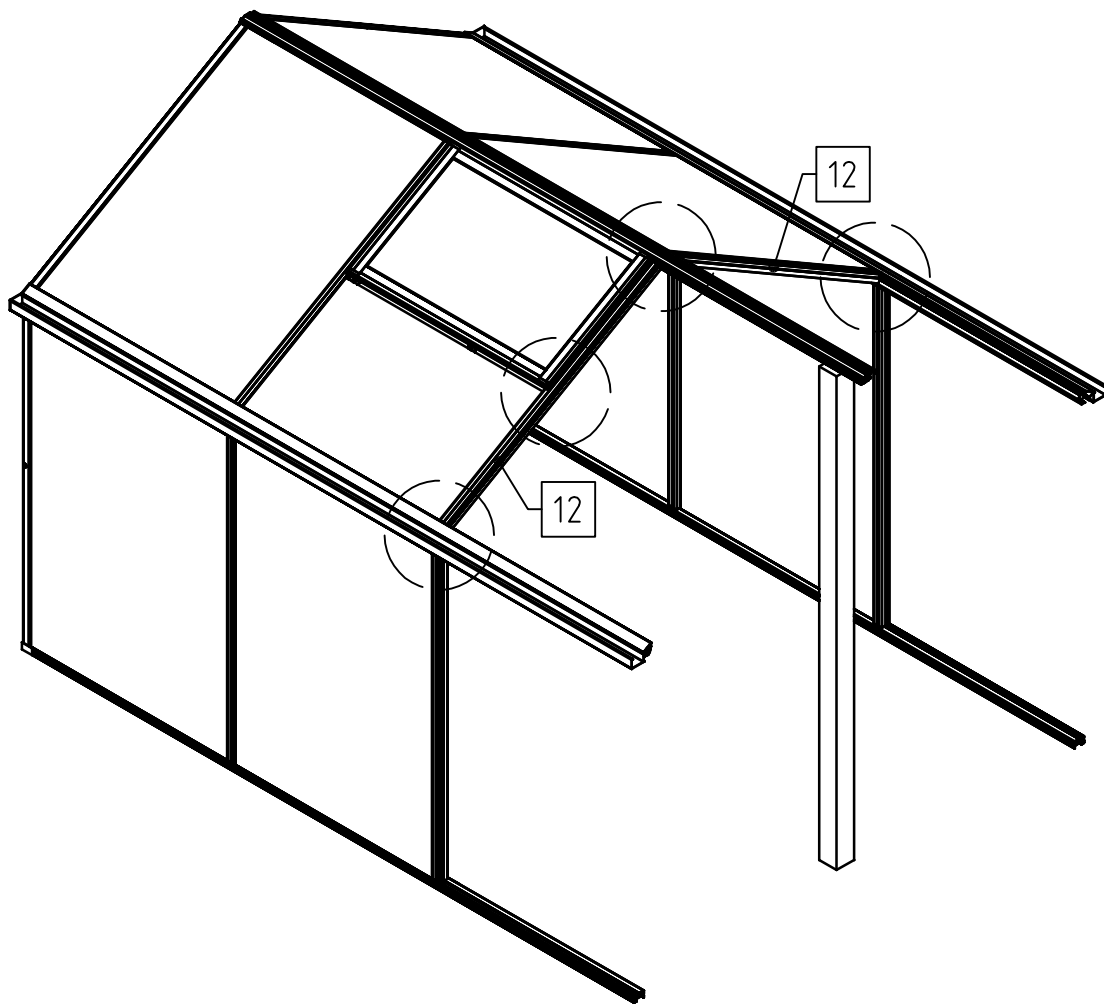
2x

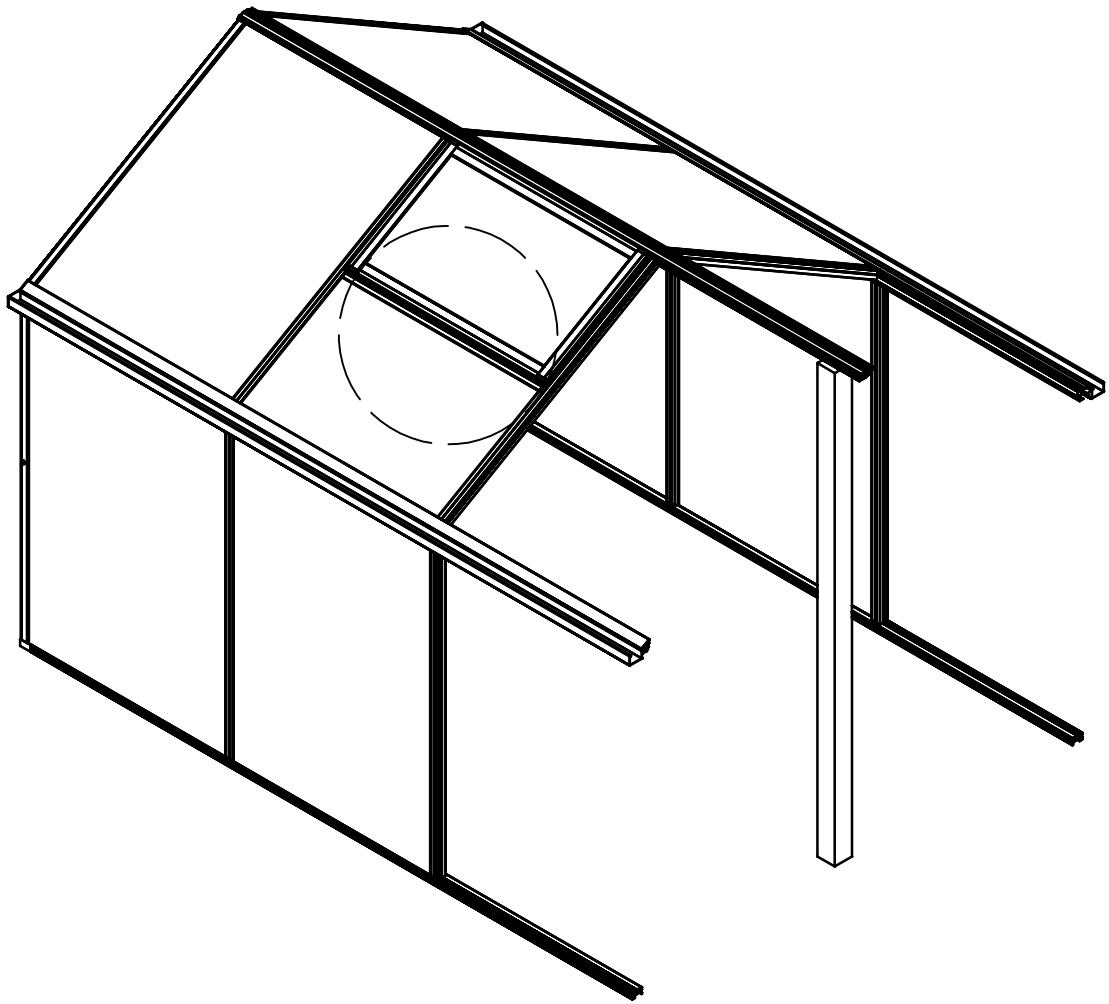


2x

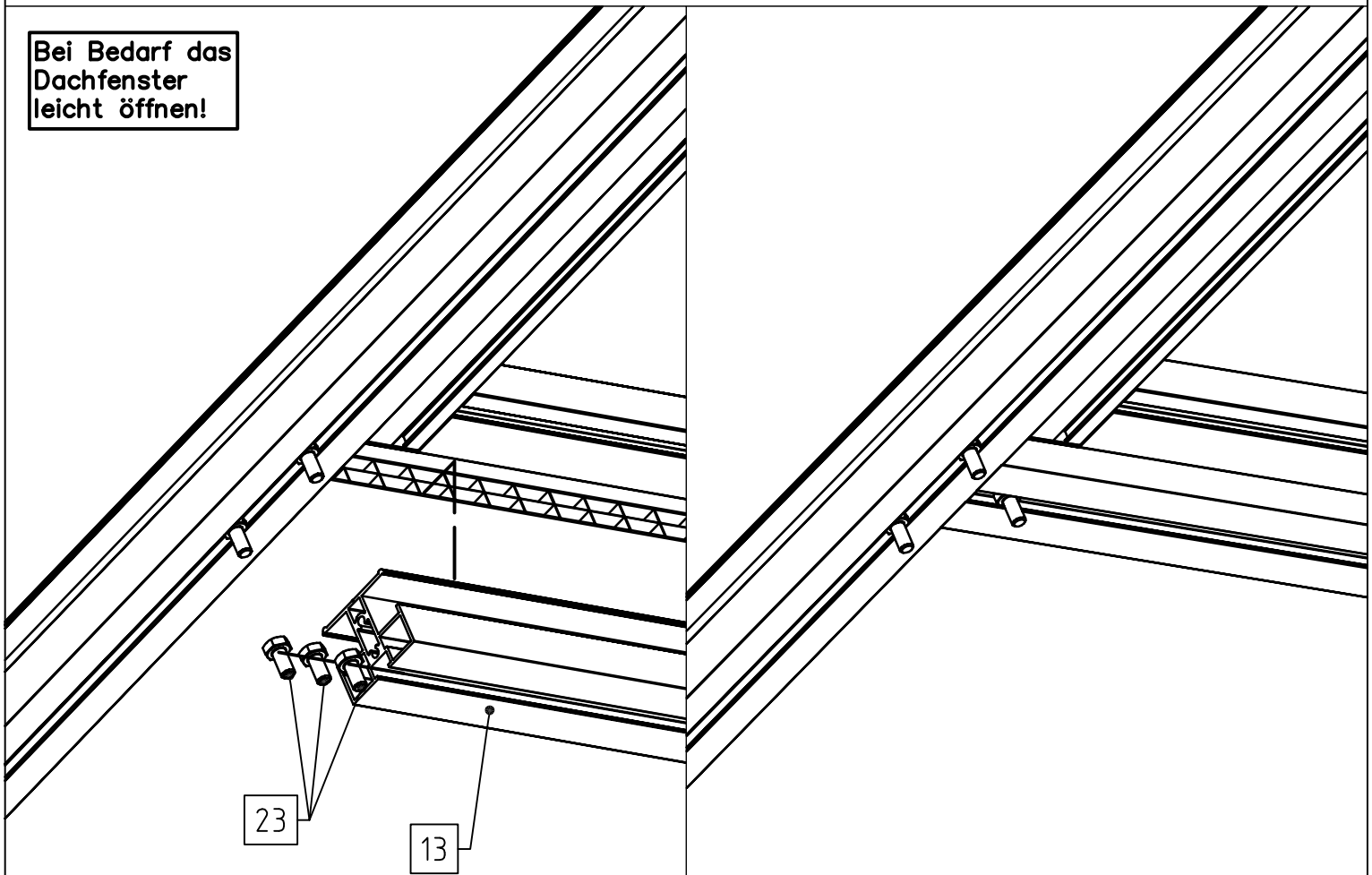






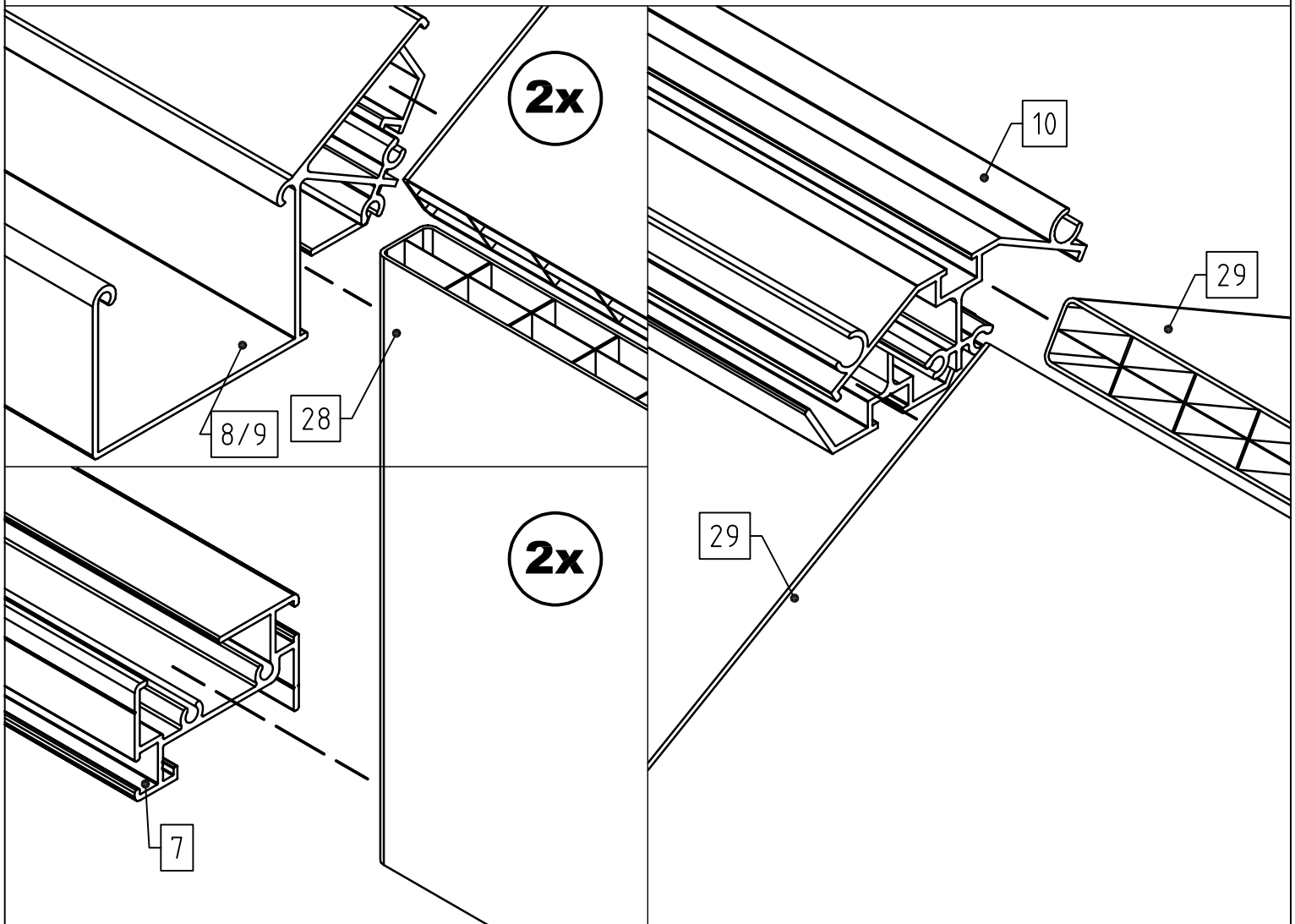
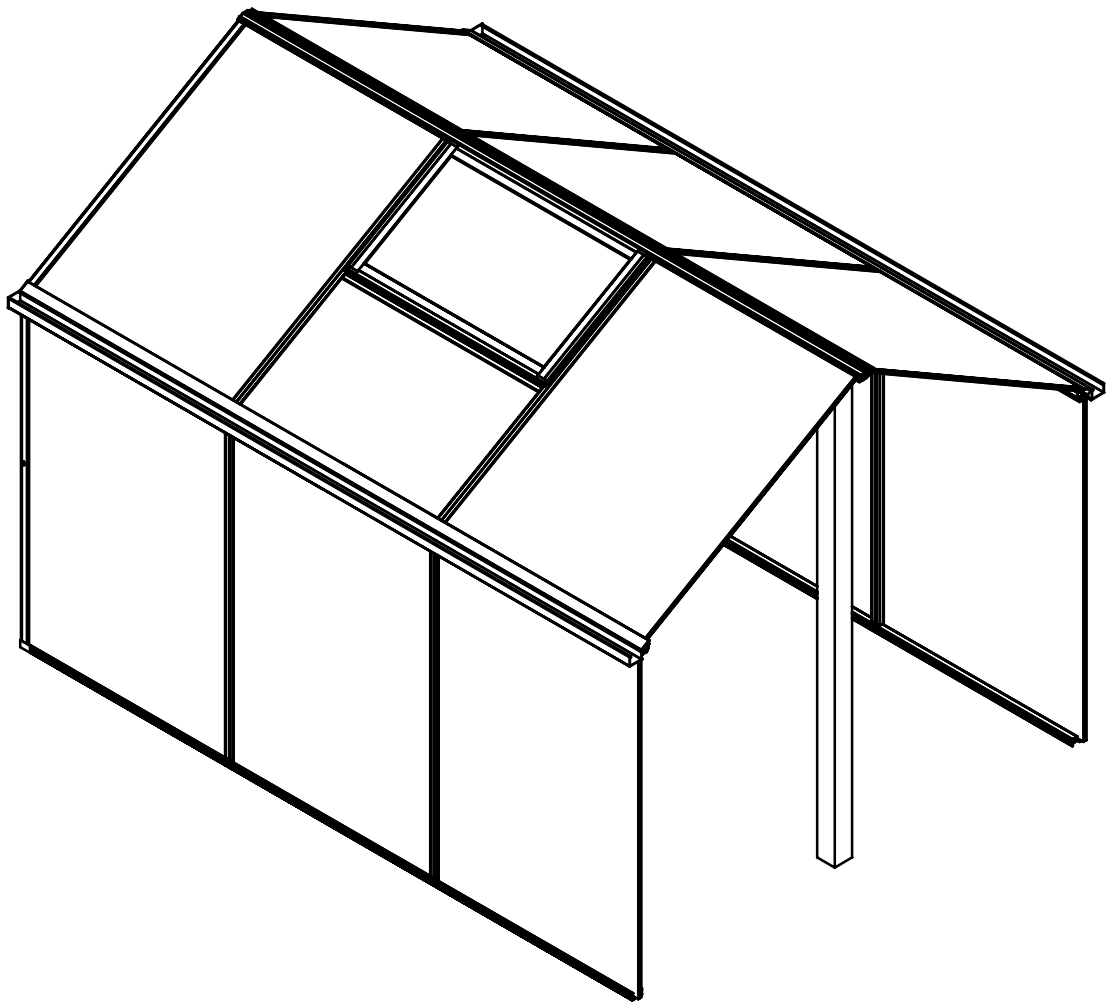


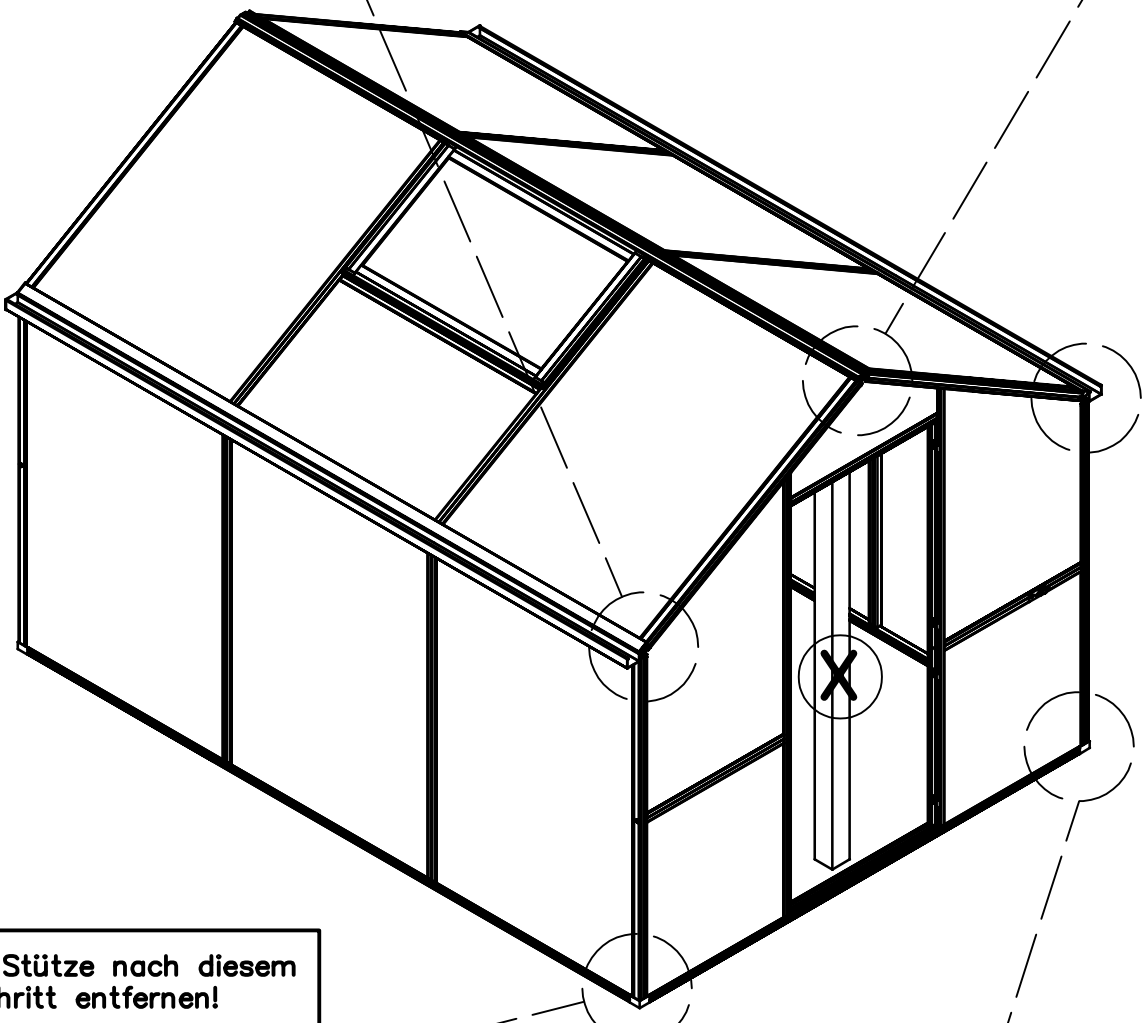
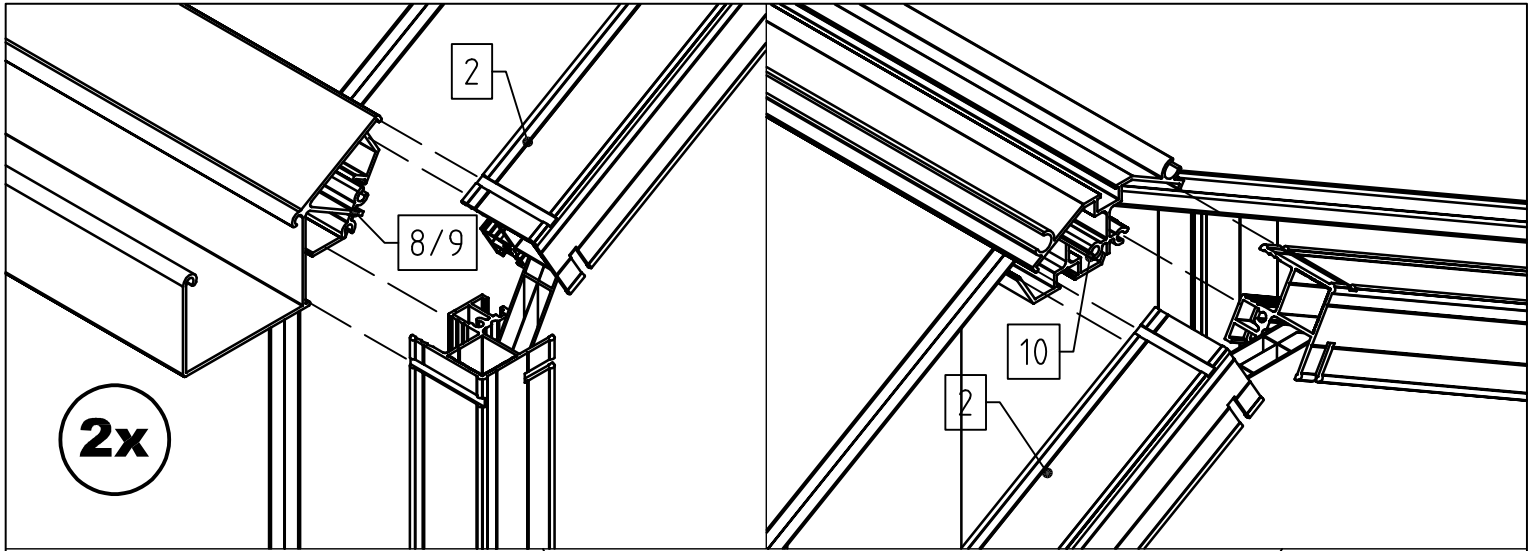
Bei Bedarf das
Dachfenster
leicht öffnen!



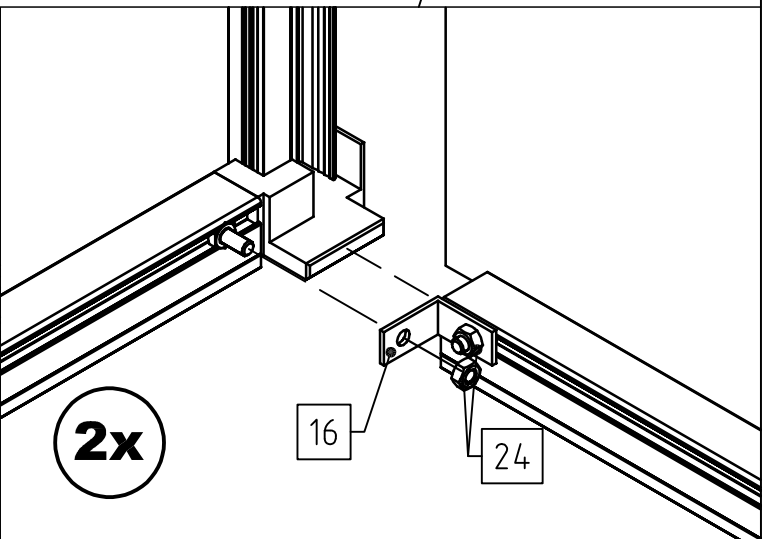
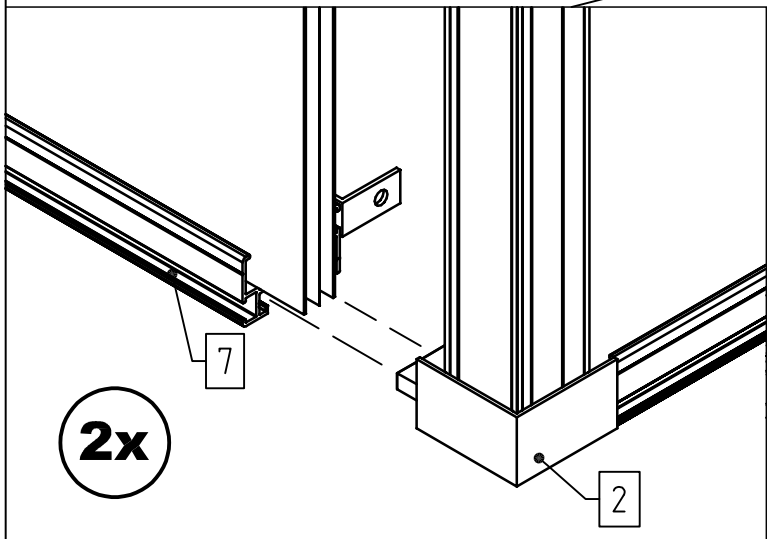
23

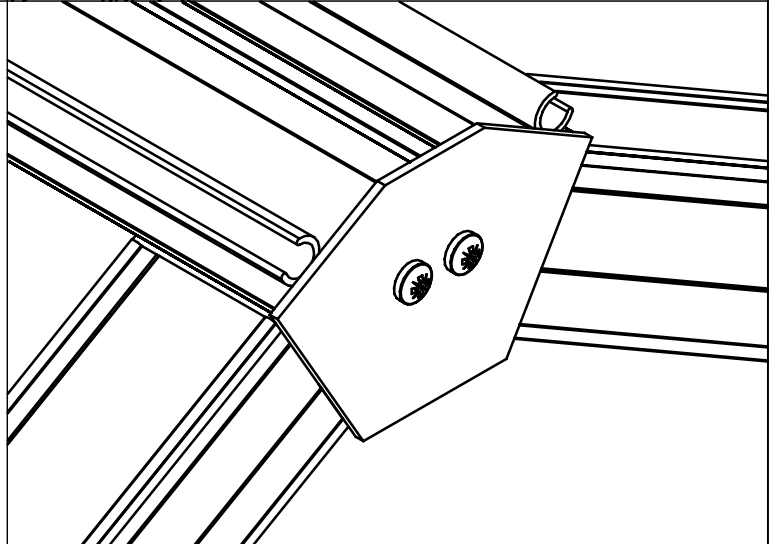
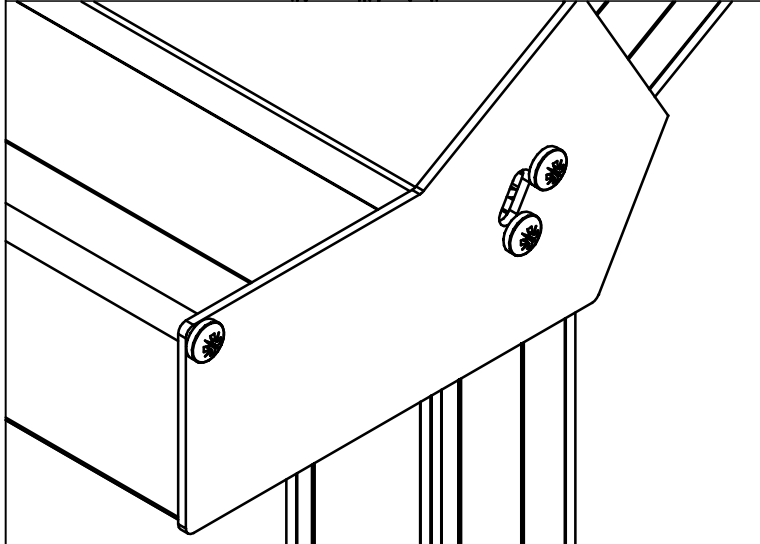
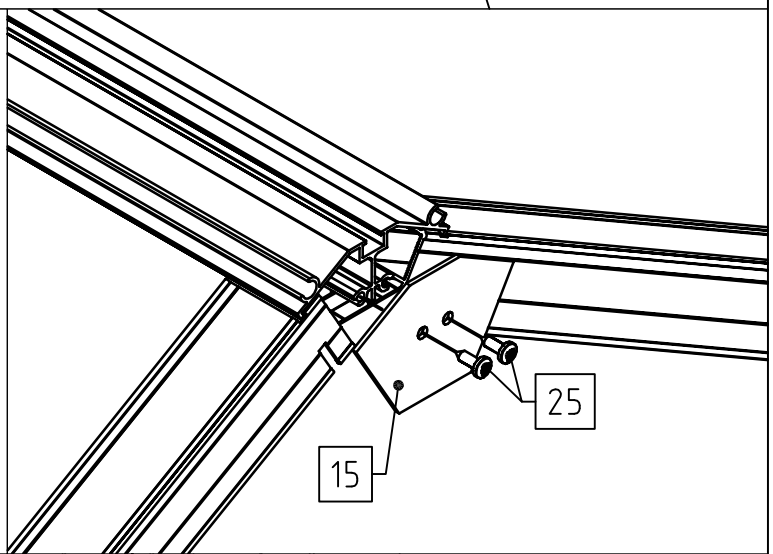
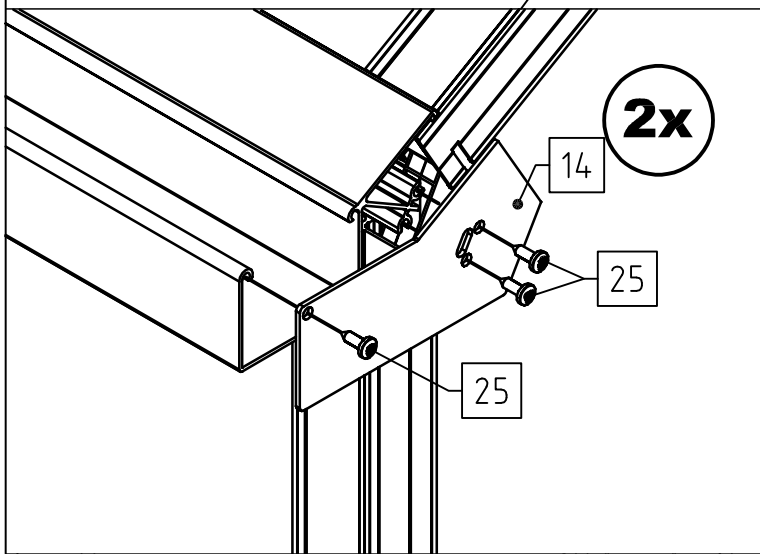
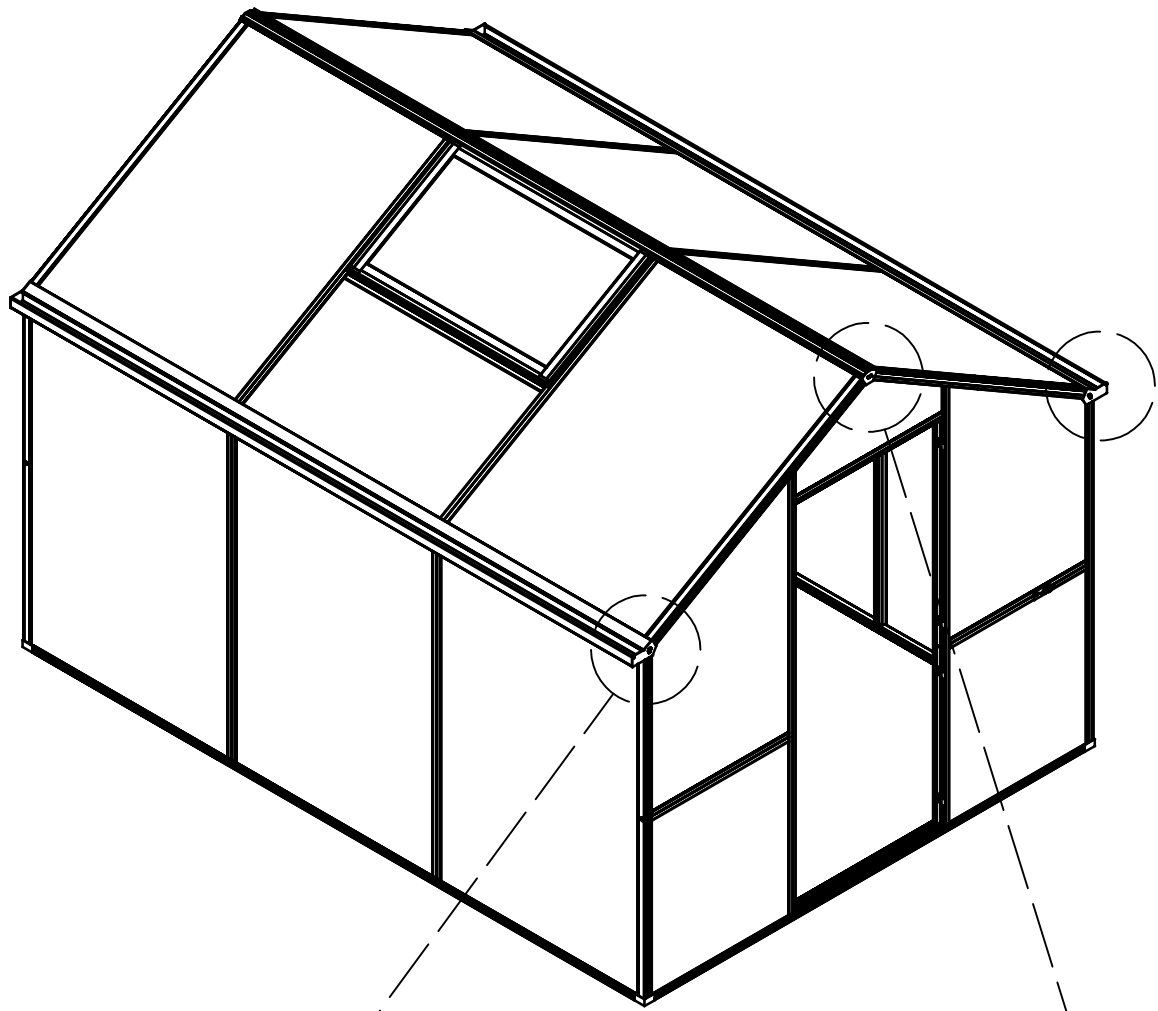
13





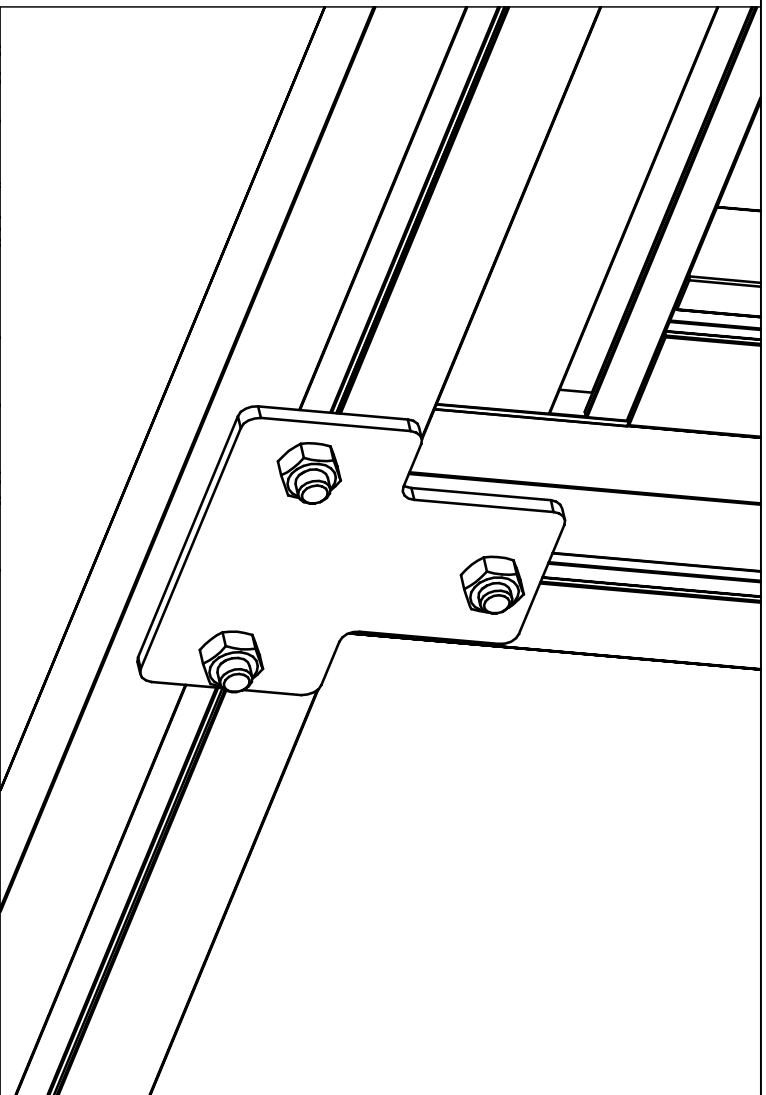
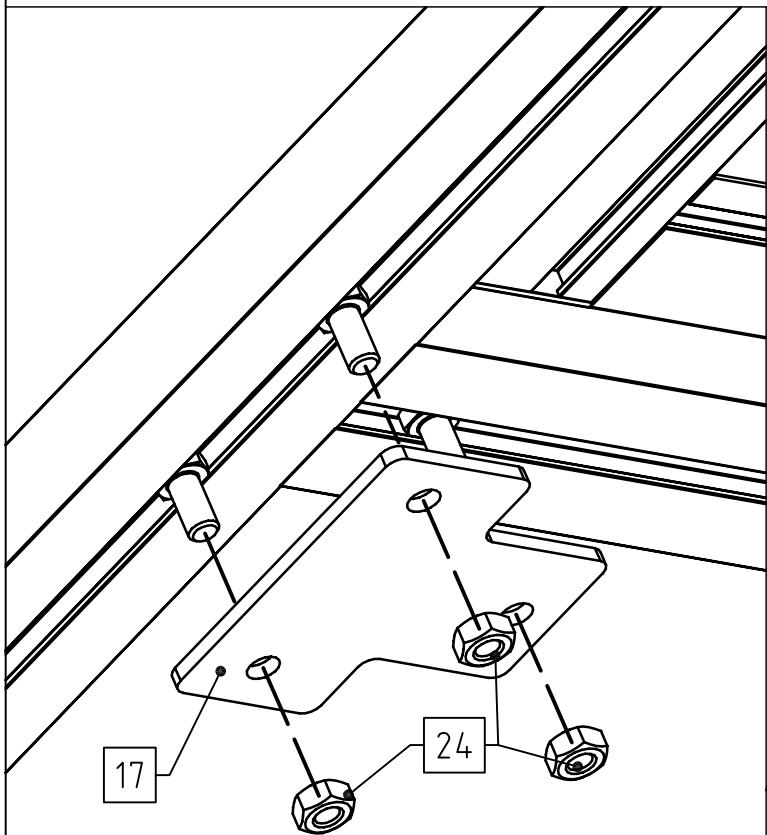
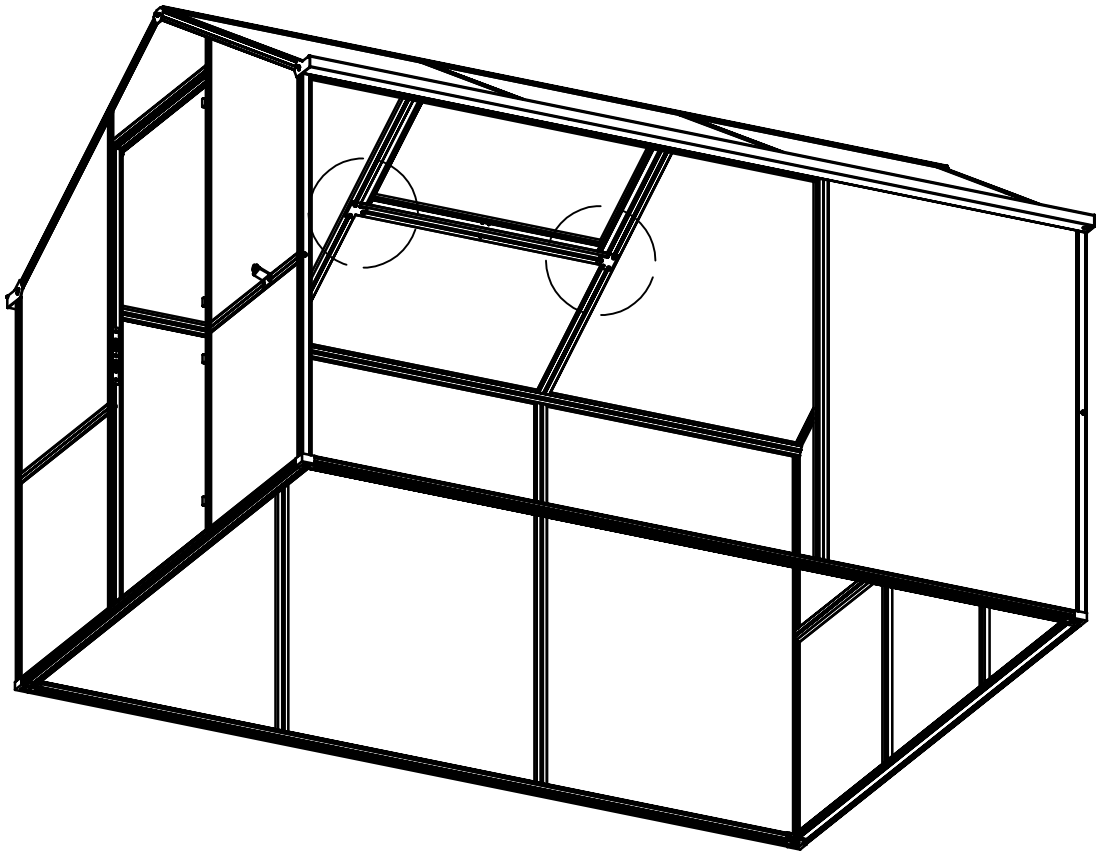
X = Stütze nach diesem Schritt entfernen!





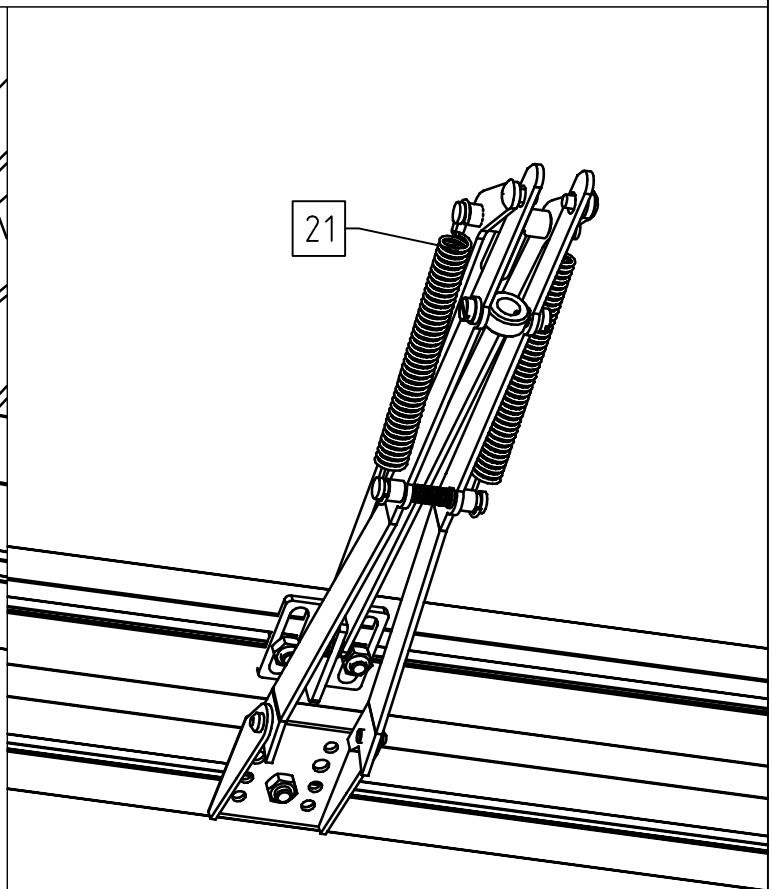
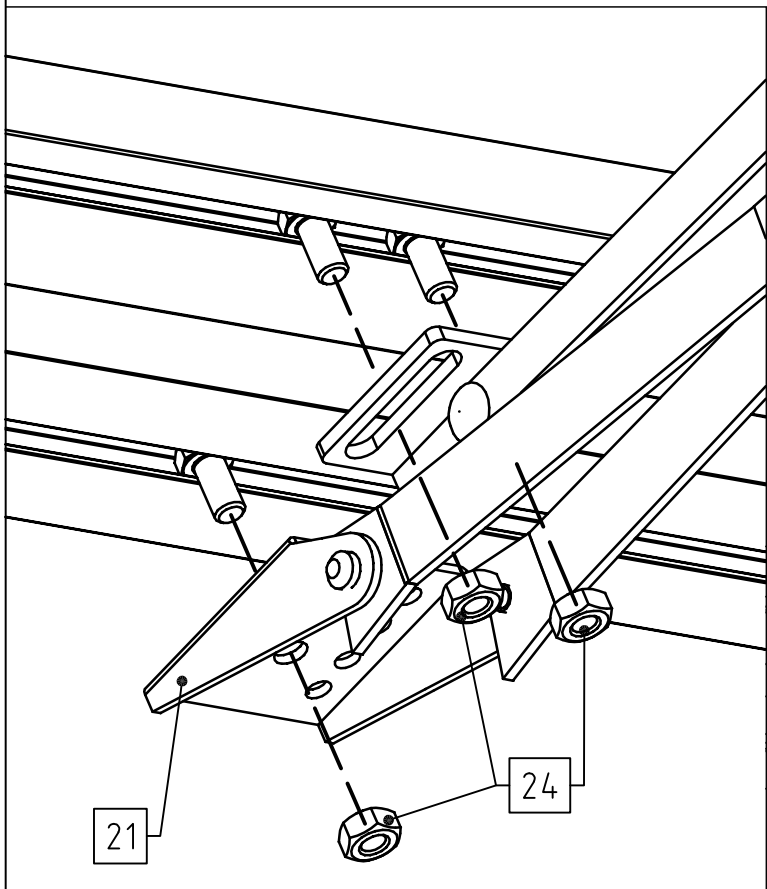
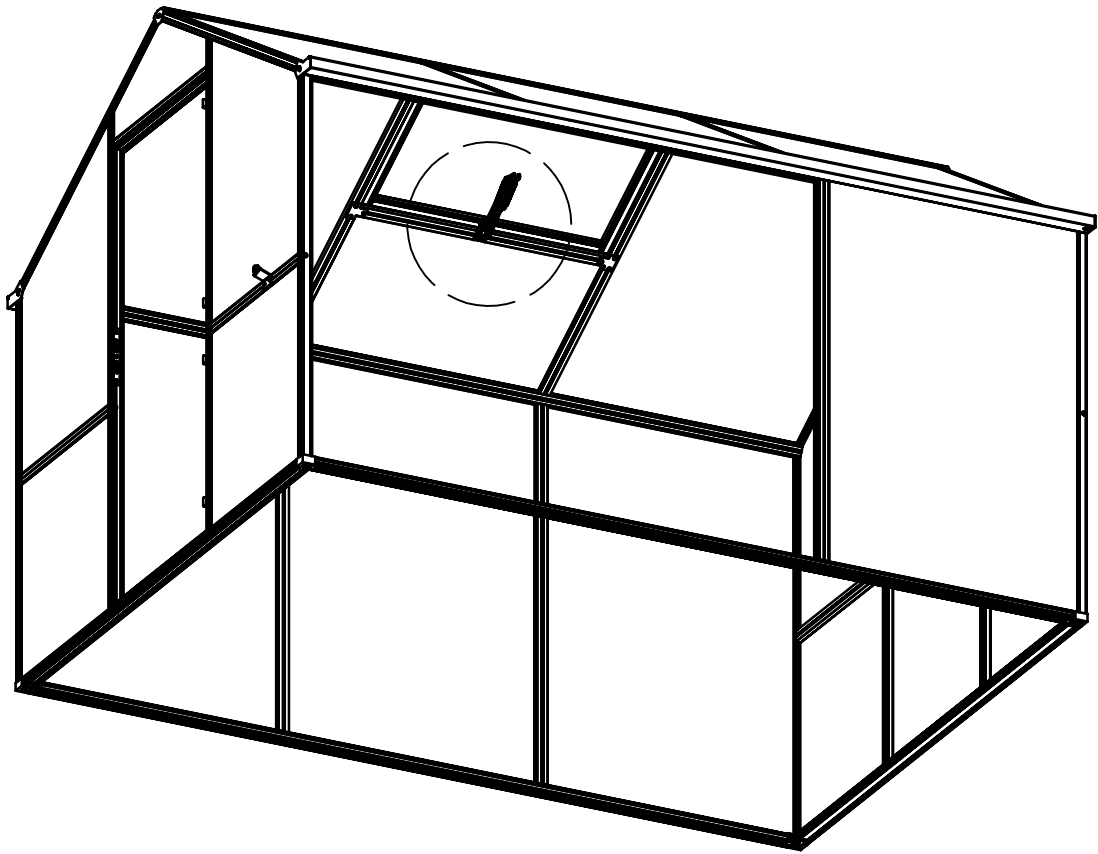


VD

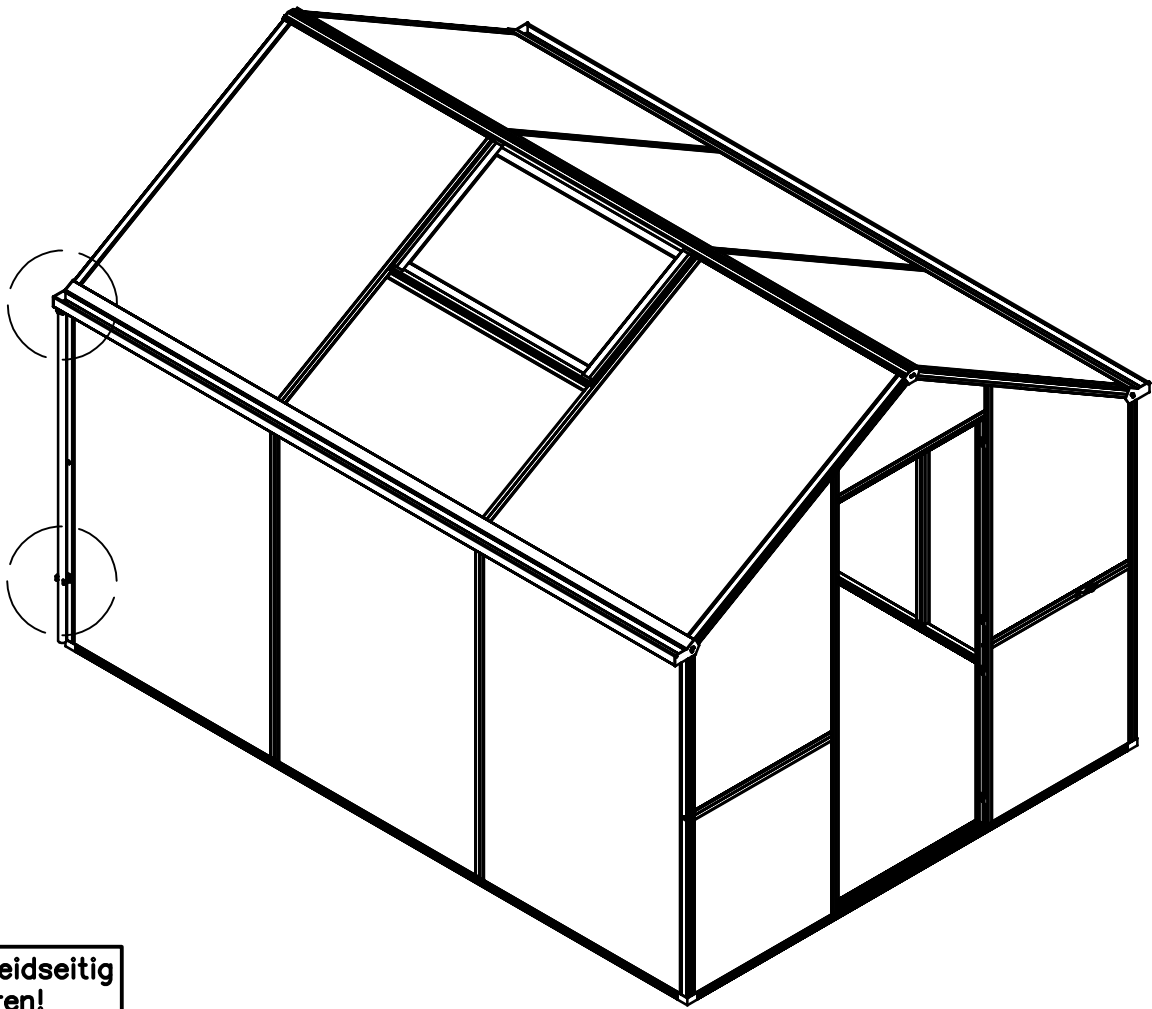


2x

Vor der Verschraubung den Querriegel so ausrichten, dass zwischen Fenster und Profil 5 mm Luft bestehen!

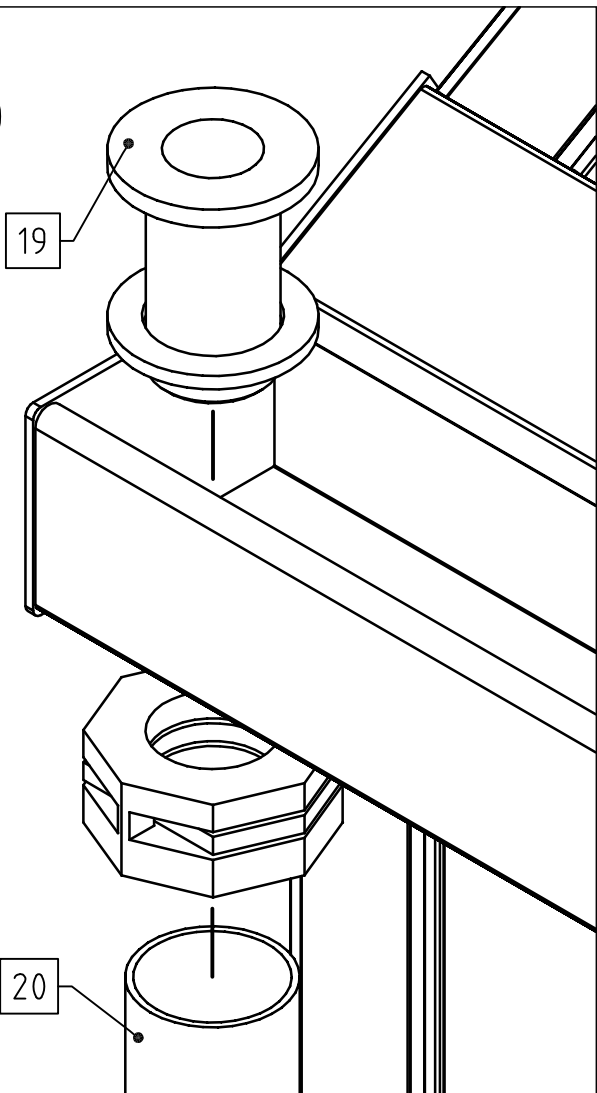


Fensteraufsteller muss parallel zum Dachfenster ausgerichtet sein!

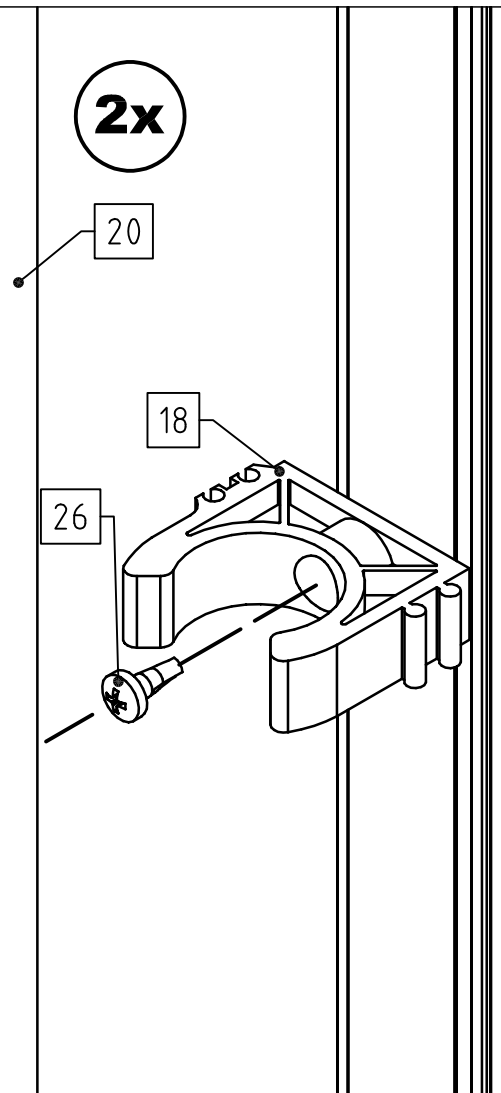


Schritt beidseitig durchführen!

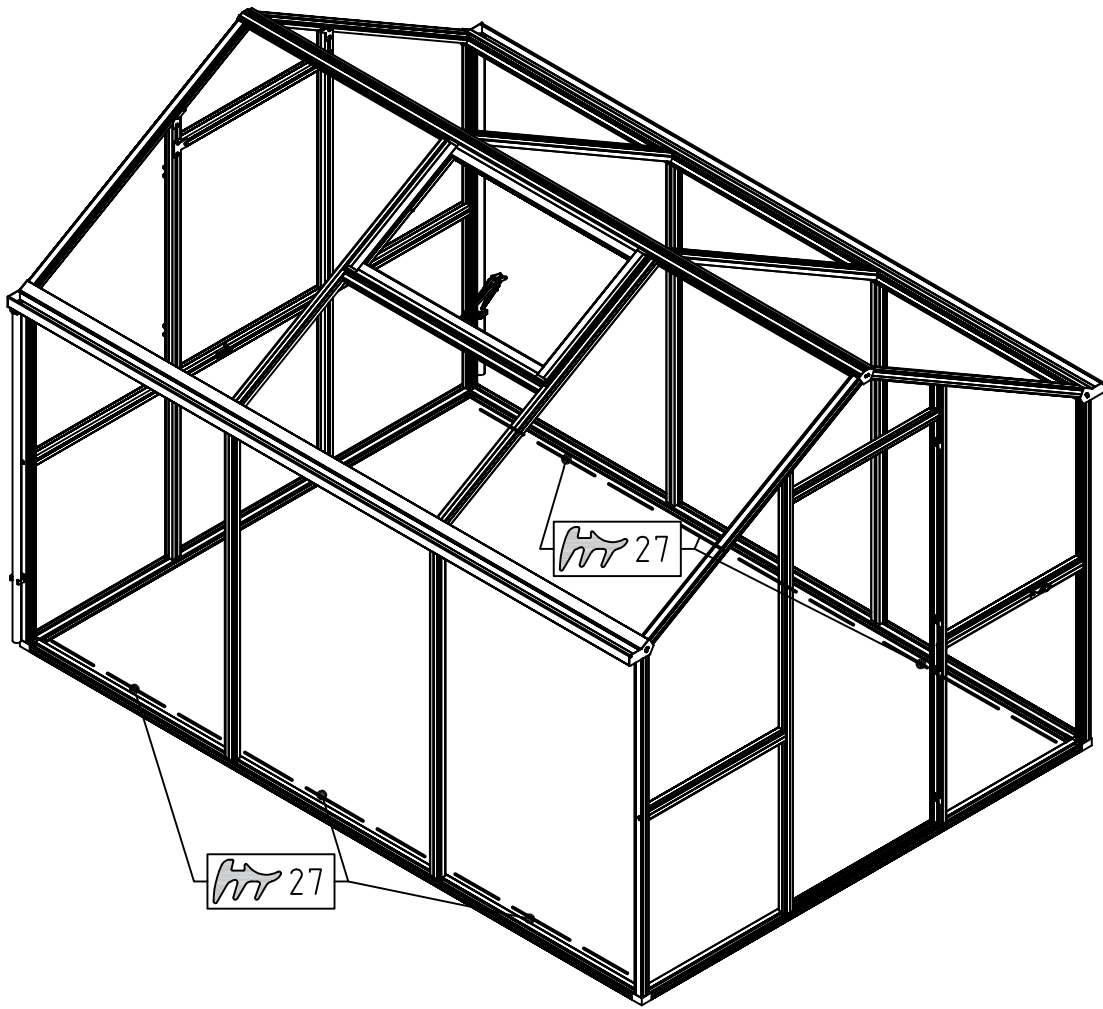
2x



2x

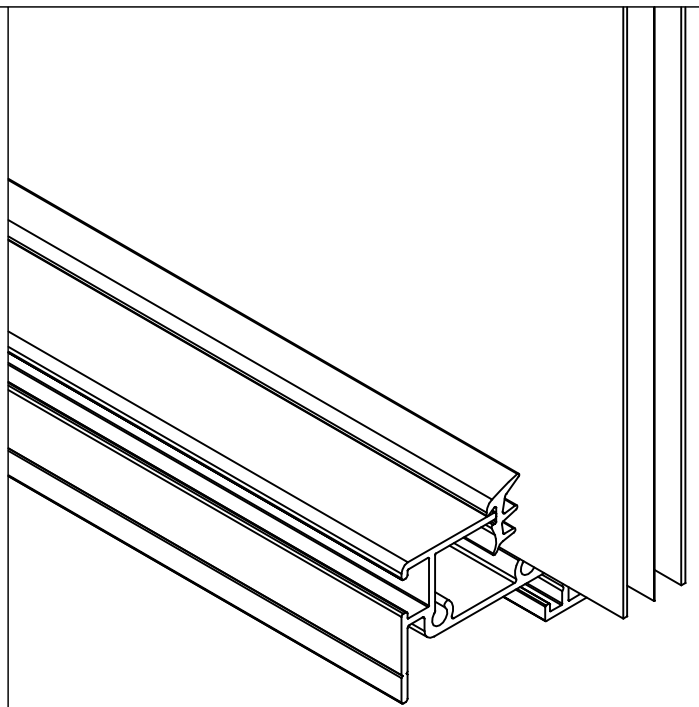
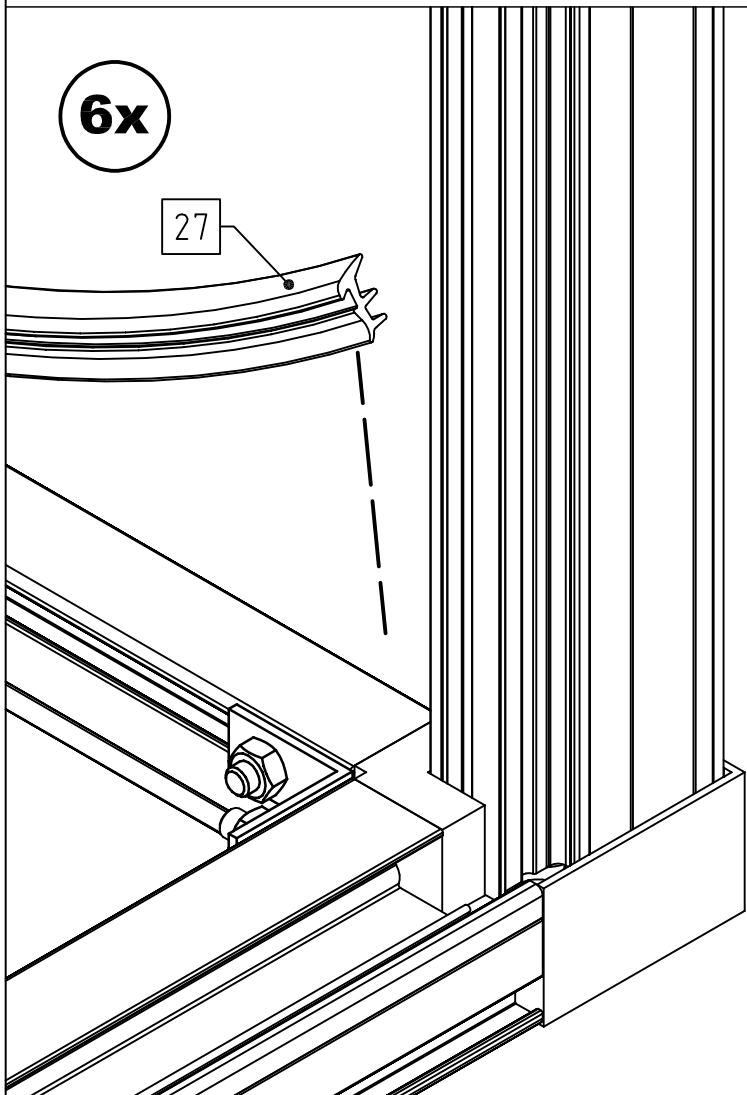


VD

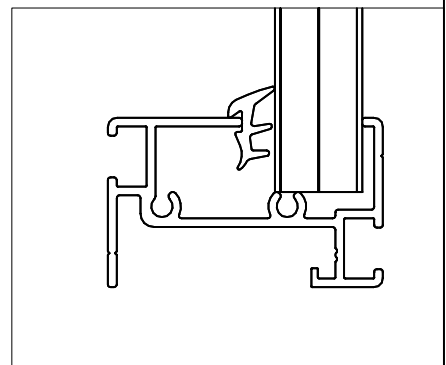


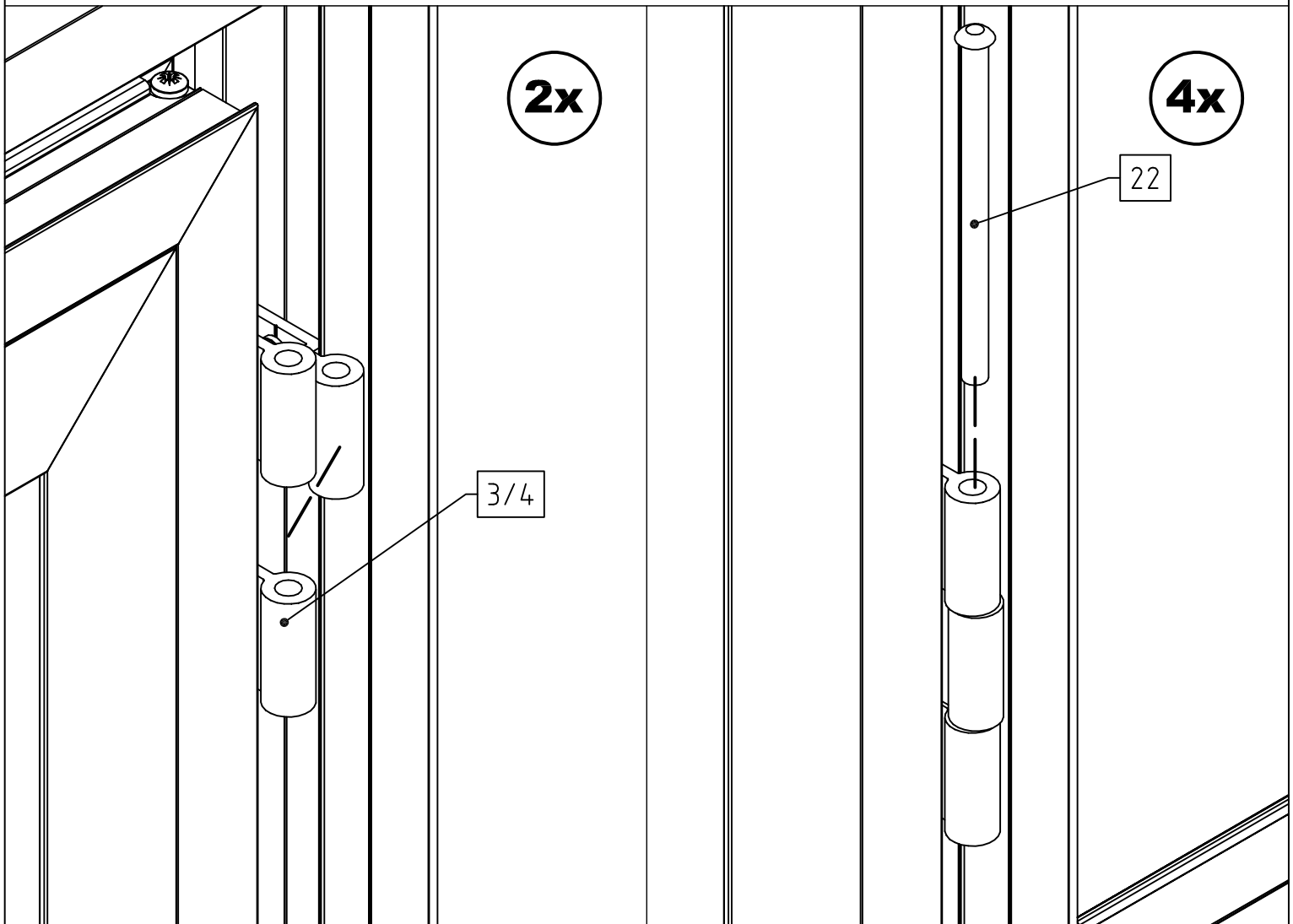
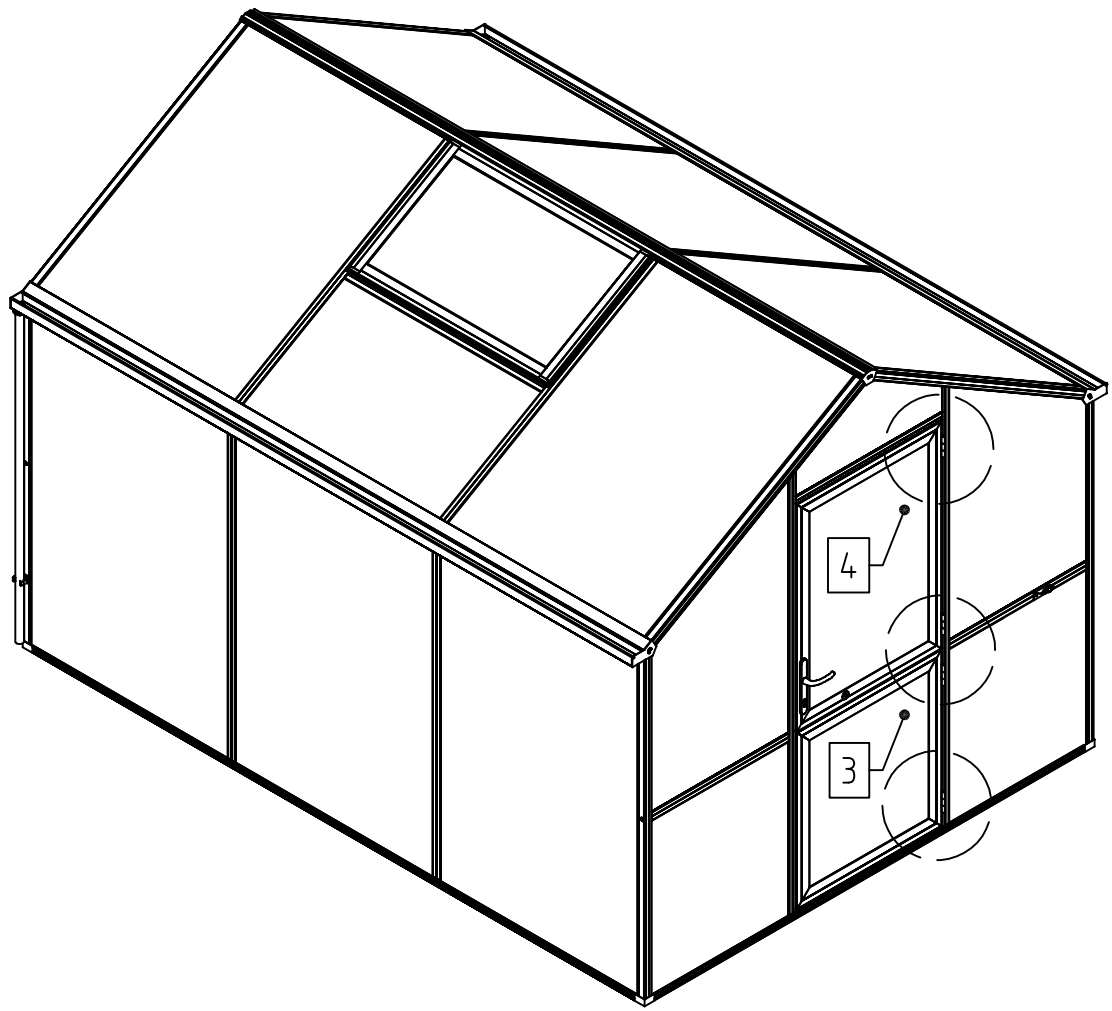
6x

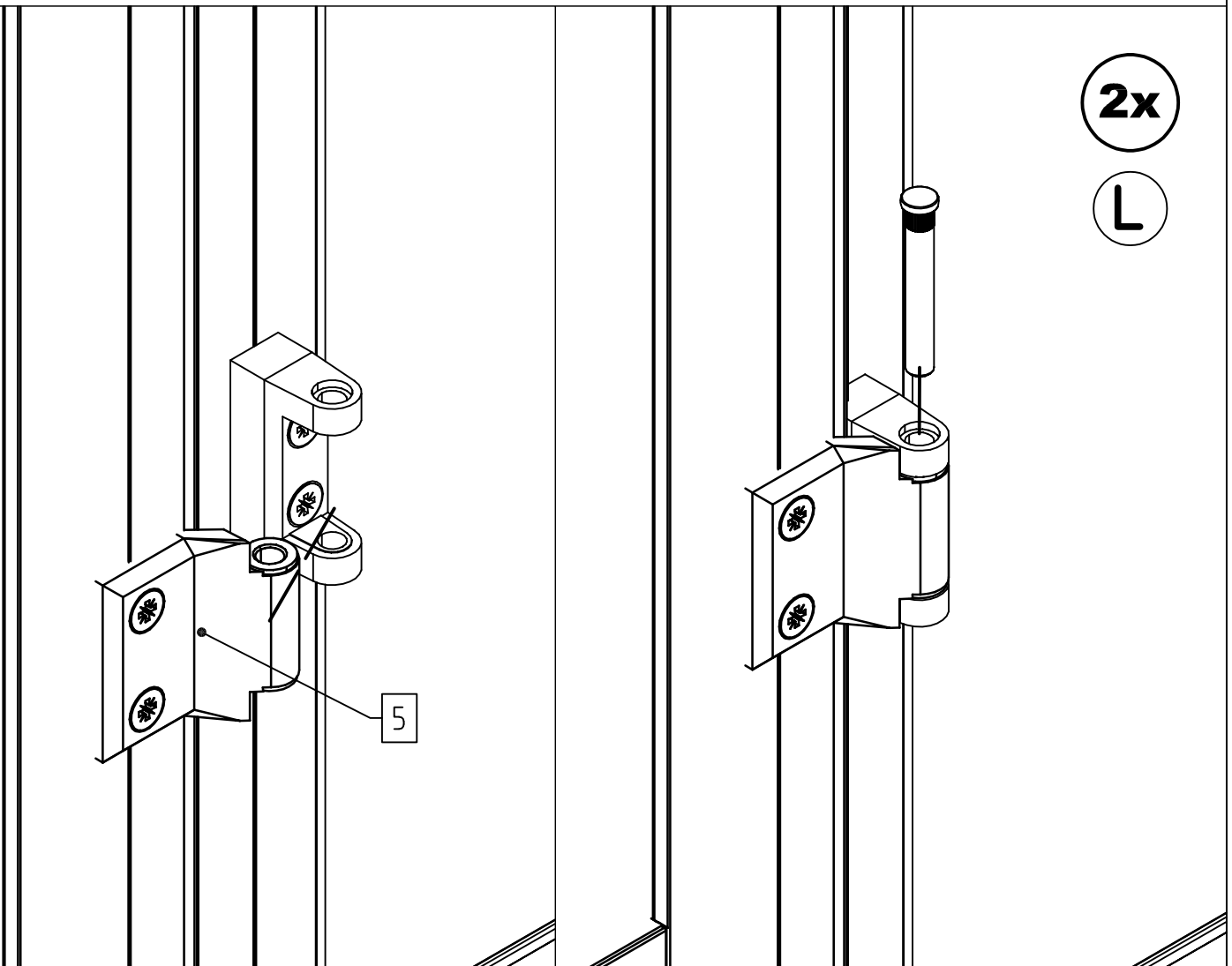
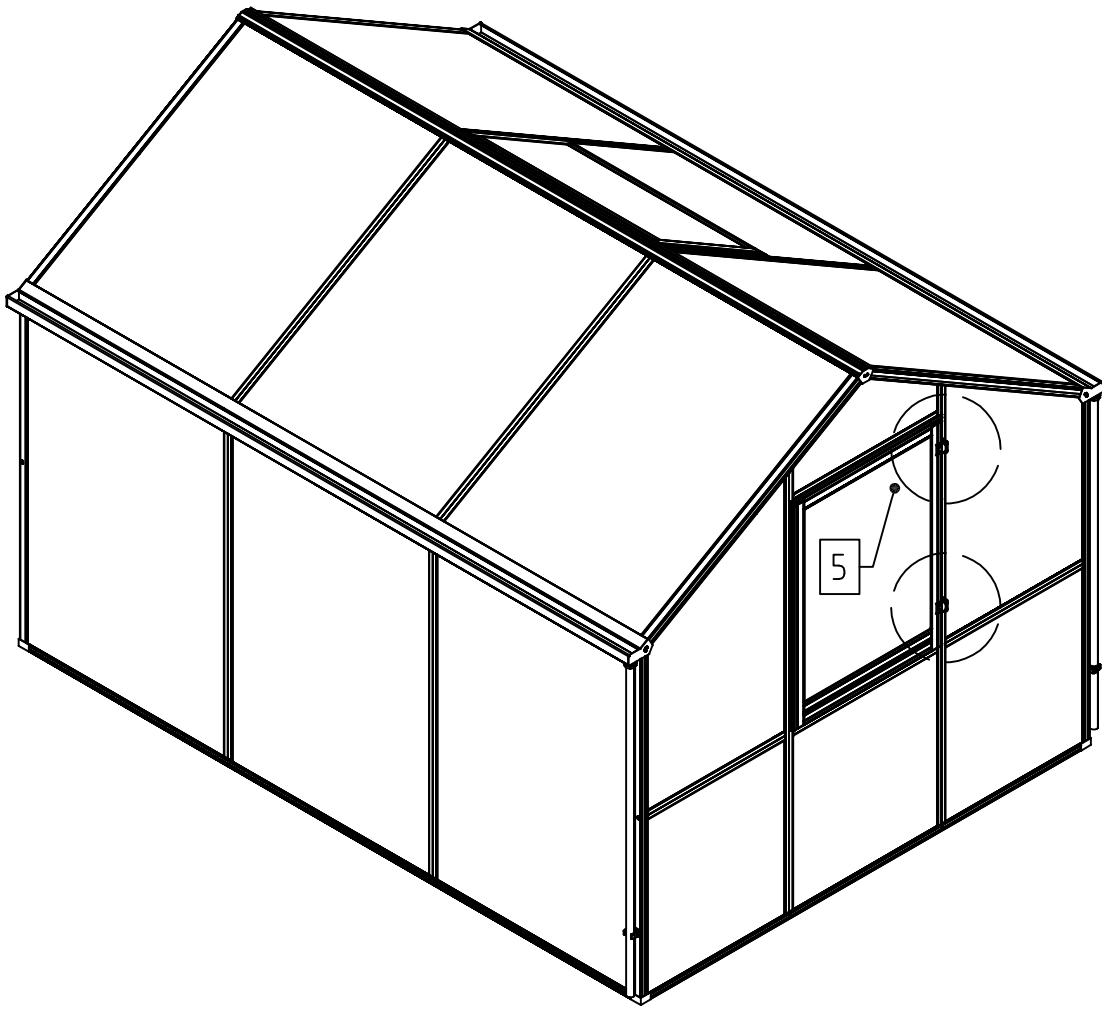
27

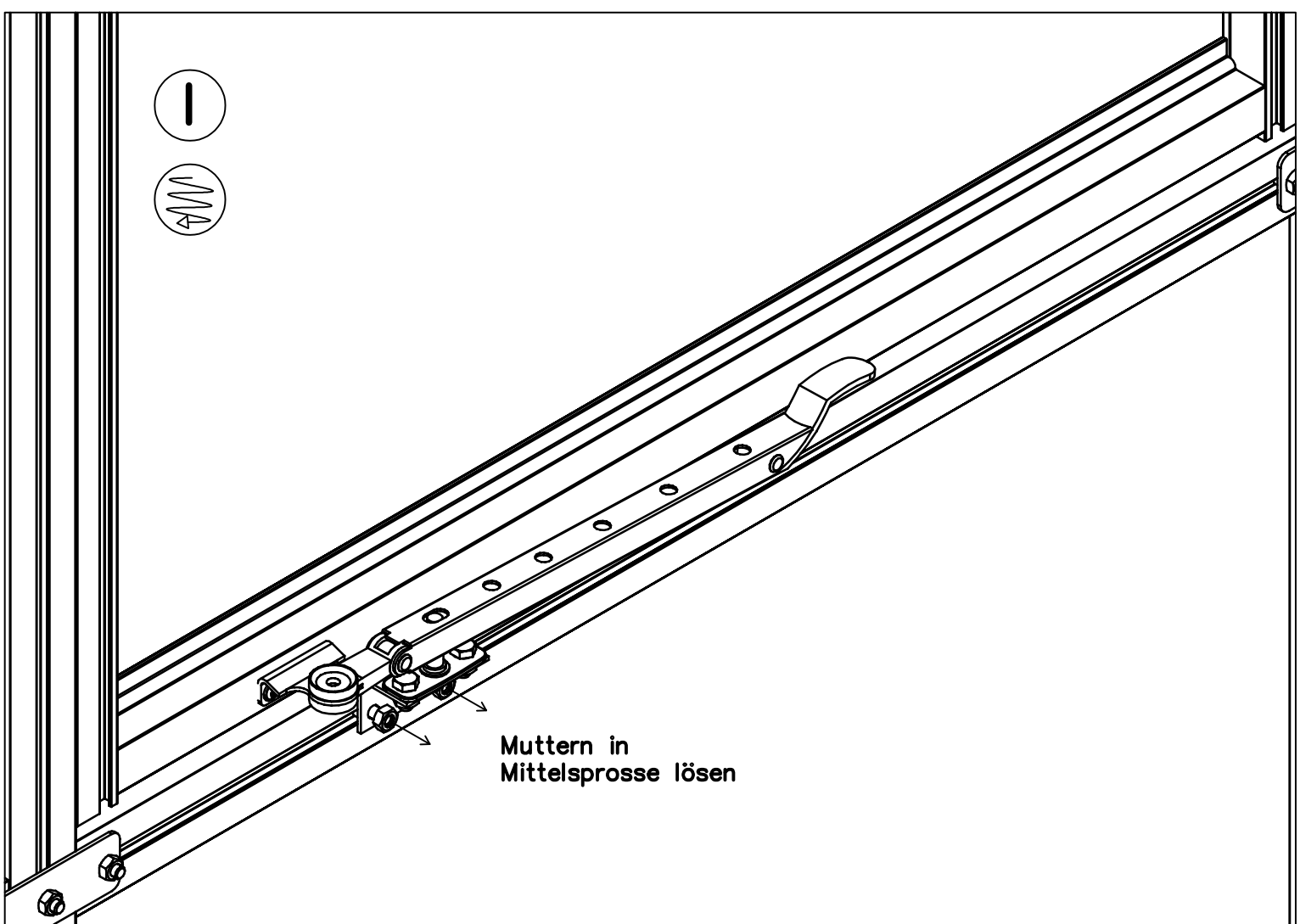


VD

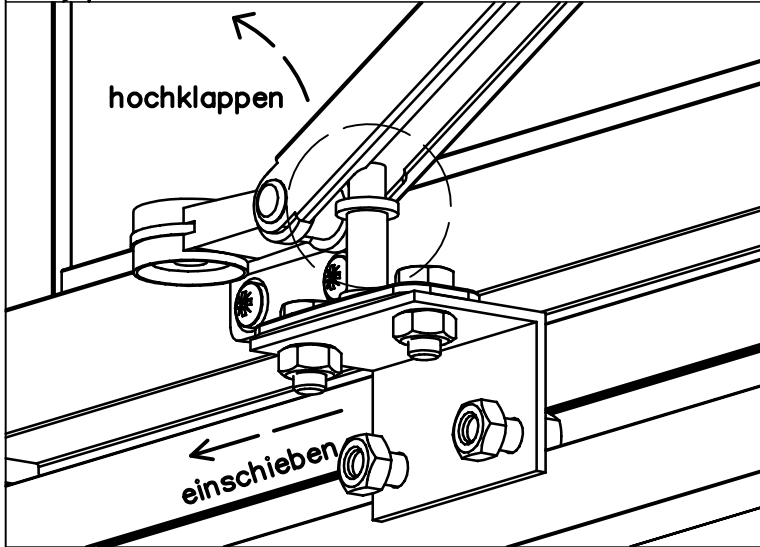






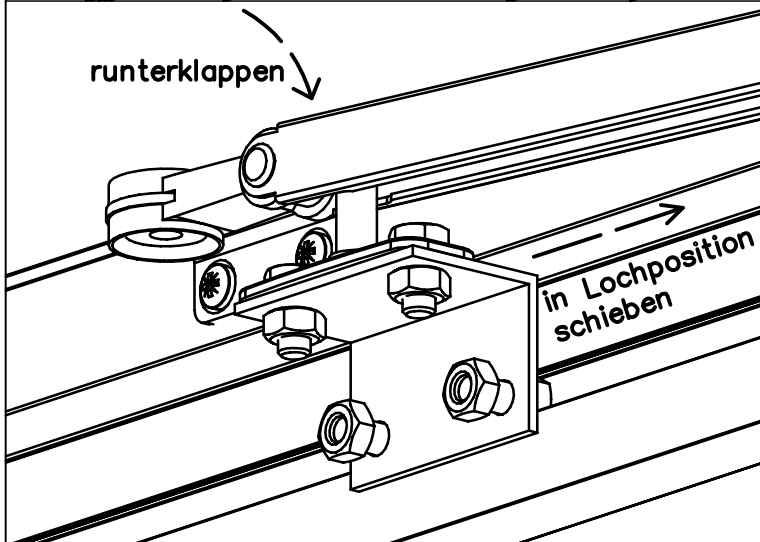


Muttern in
Mittelsprosse lösen



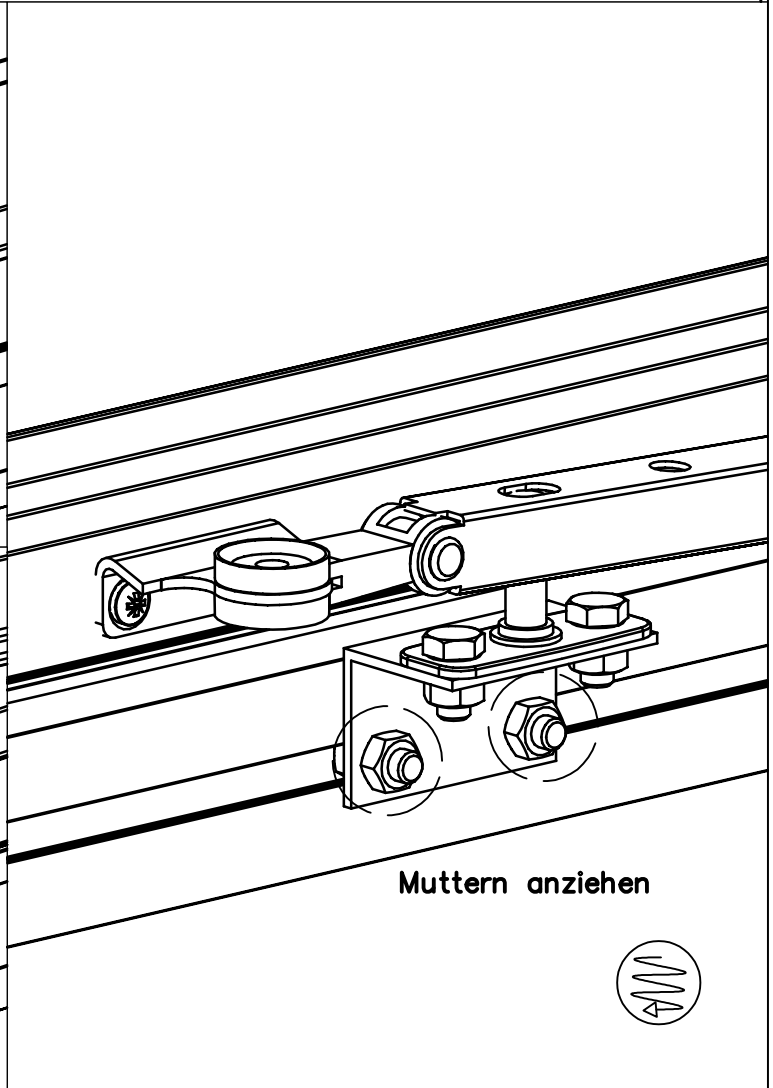
hochklappen

einschieben



runterklappen

in Lochposition
schieben



Muttern anziehen

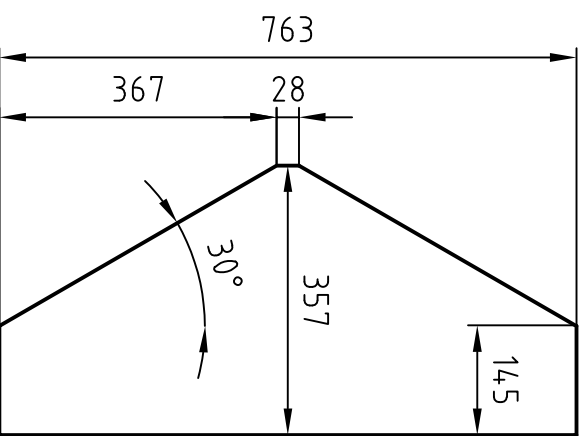


01		02		03		04		05		06	
Typ	Tür, Feld oben	Typ	Tür, Feld unten	Typ	Giebel, unterhalb	Typ	Giebel, oberhalb	Typ	Giebel, oberhalb	Typ	Fenster, Rückwand
II	1	II	1	II	4	II	2 (v/h links)	II	2 (v/h rechts)	II	1
III	1	III	1	III	4	III	2 (v/h links)	III	2 (v/h rechts)	III	1
IV	1	IV	1	IV	4	IV	2 (v/h links)	IV	2 (v/h rechts)	IV	1

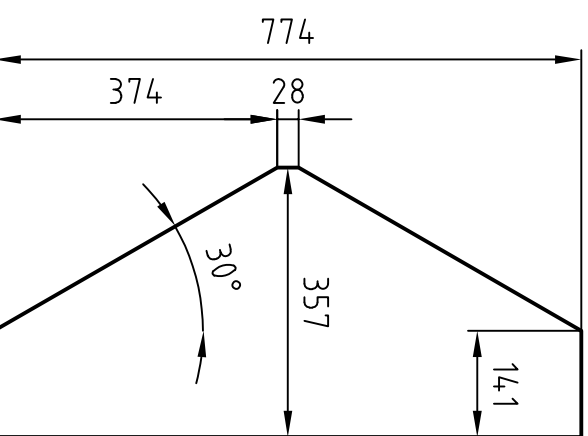
07		08		09		10		11		12	
Typ	Rückwand, unterhalb	Typ	Giebel, Dreieck, Eingang	Typ	Verglasung, Seite	Typ	Verglasung, Dach	Typ	Verglasung, DFF	Typ	Verglasung, DFF unterh.
II	1	II	1	II	4	II	3	II	1	II	1
III	1	III	1	III	6	III	5	III	1	III	1
IV	1	IV	1	IV	8	IV	7	IV	1	IV	1

13	
Typ	Giebel, Dreieck, Rückw.
II	1
III	1
IV	1

Detail Y



Detail Z



kg/m

0,00 kg

Glasplan 16mm

Maßstab:

Material: Polycarbonat HKP

2015	Datum	Name
Bearb.	16.11.2023	Martens
Gepr.		
Norm		

kg/gesamt

0,00 kg

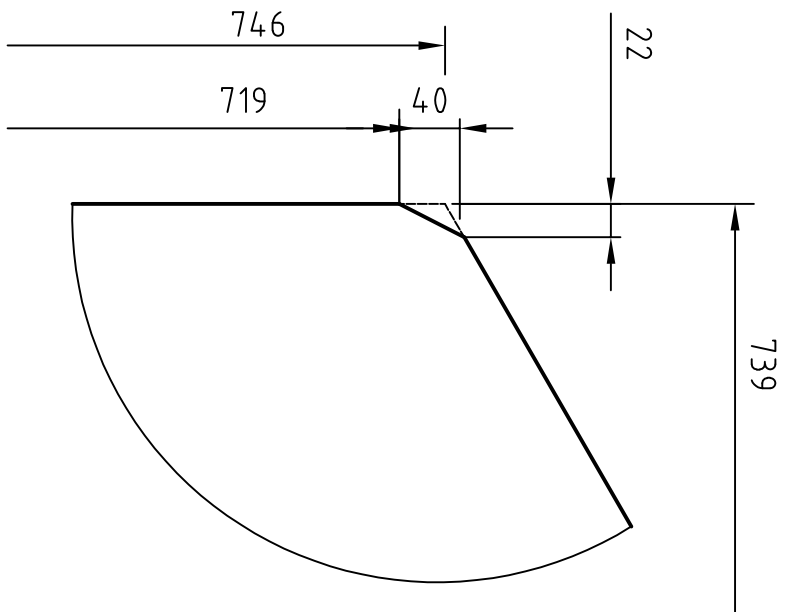
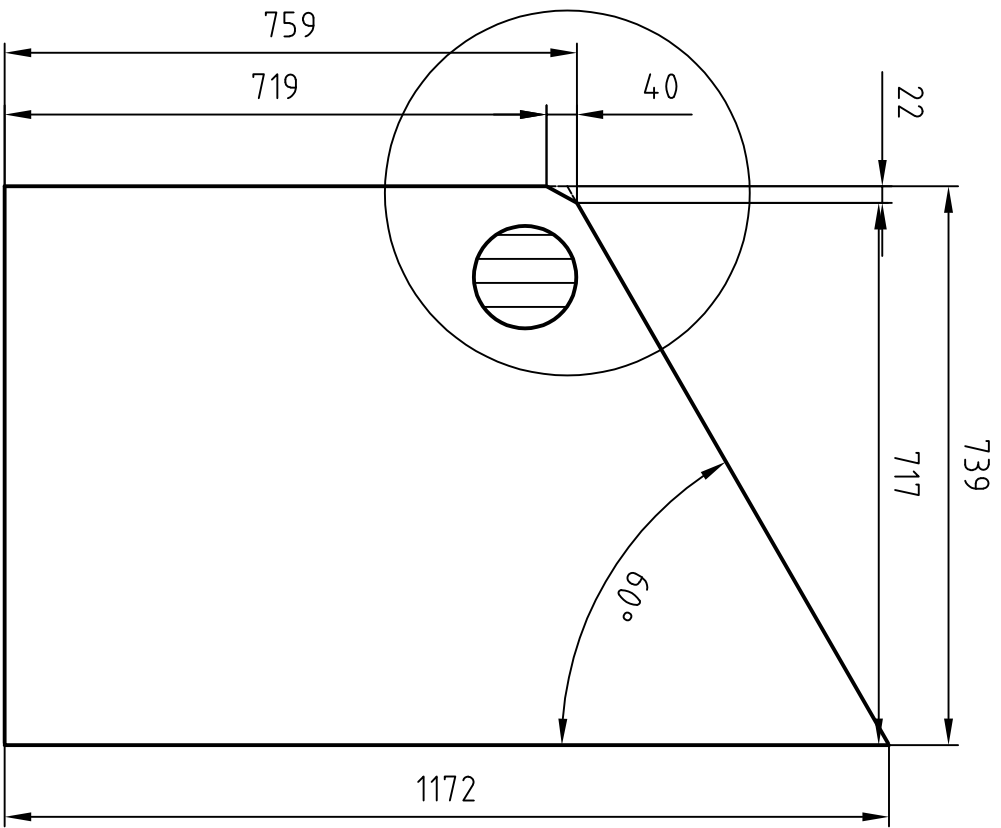
IRIS II / III / IV

Blatt:

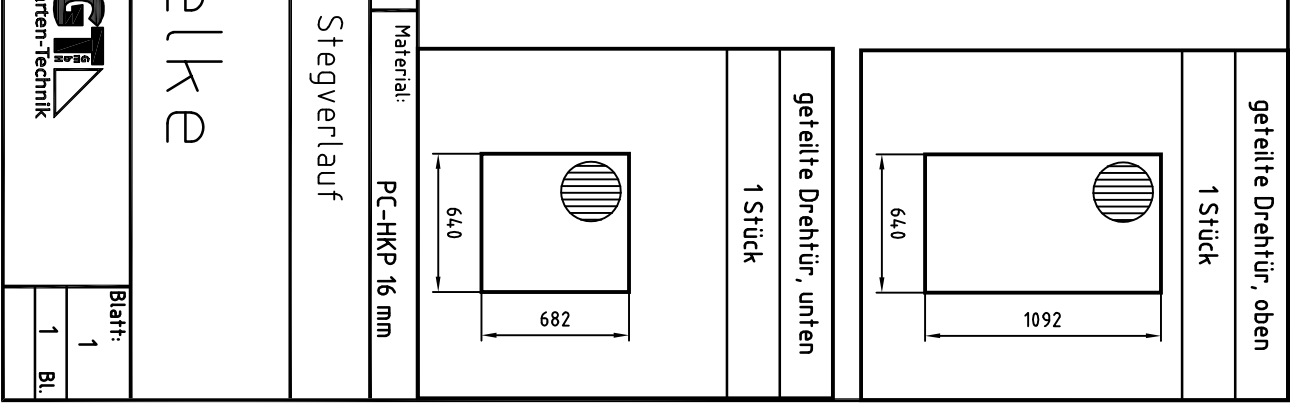
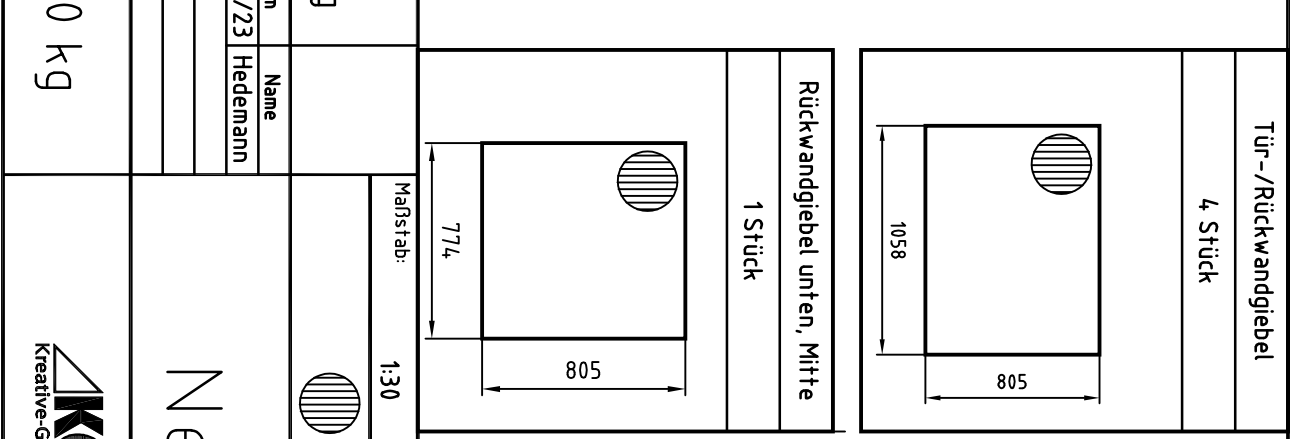
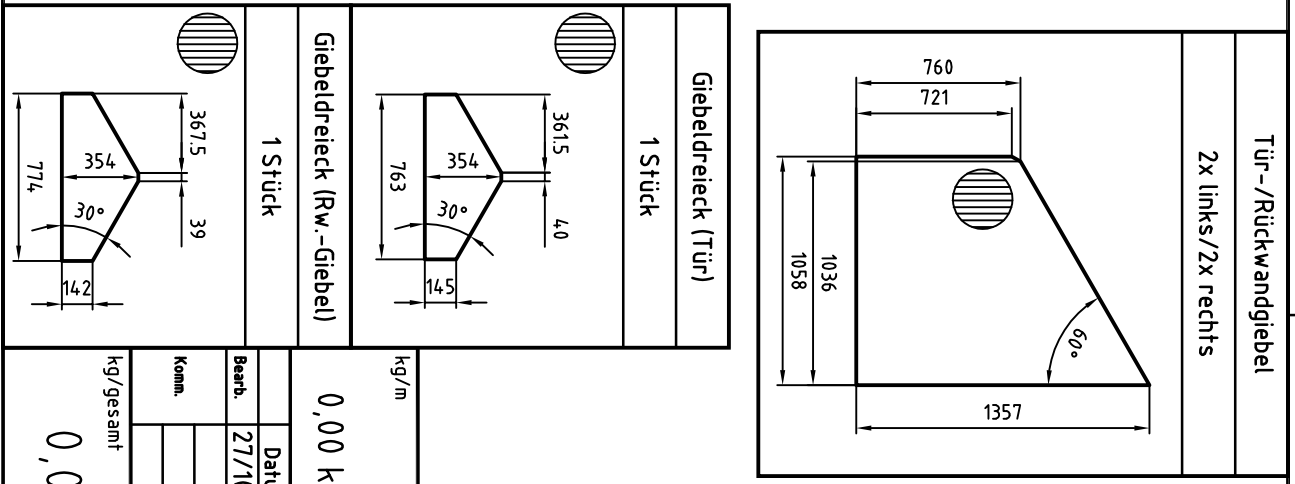
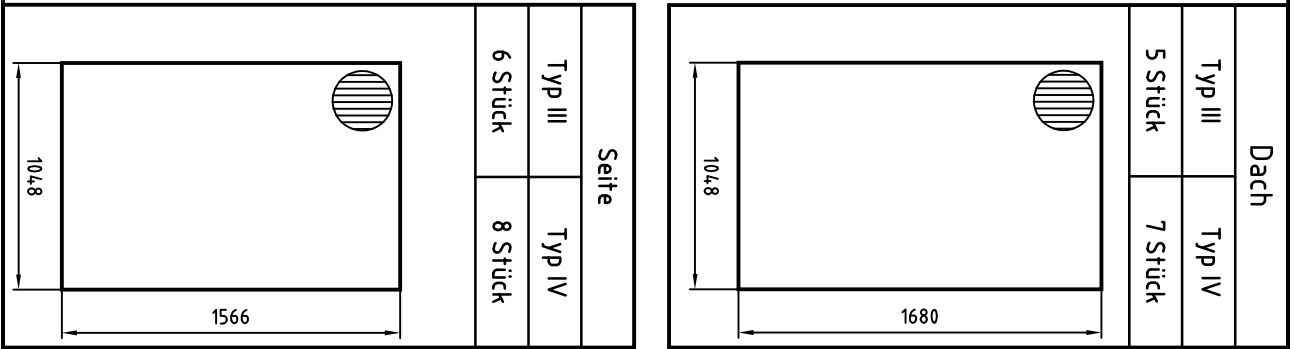
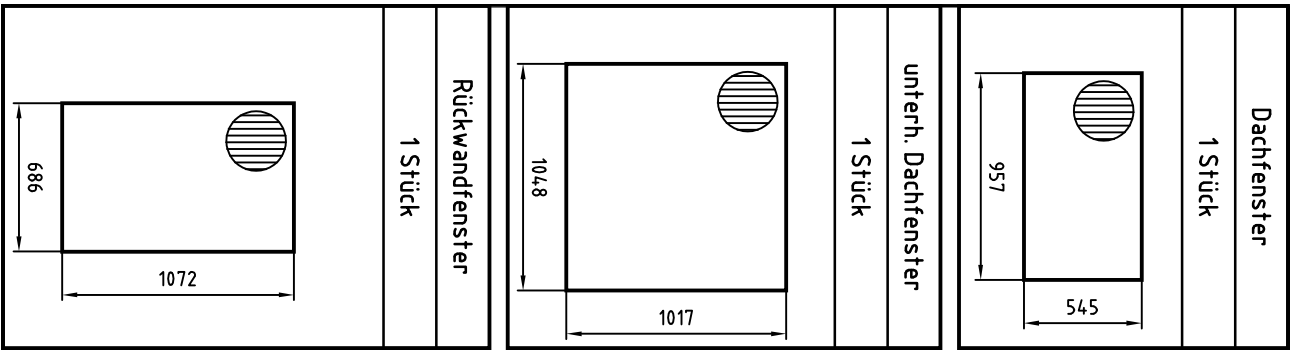
1

2 Bl.

KGT
Kreative-Garten-Technik



kg/m	0,00 kg	Maßstab:	%	Material:	Polycarbonat HKP
0,00 kg		Blatt:			
2023	Datum	Name	Iris II / III / IV		
Bearb.	13.09.2023	Martens			
Gepr.					
Norm					
kg/gesamt	0,00 kg	KGT		Blatt:	
		Kreative-Garten-Technik		2	
				Bl.	

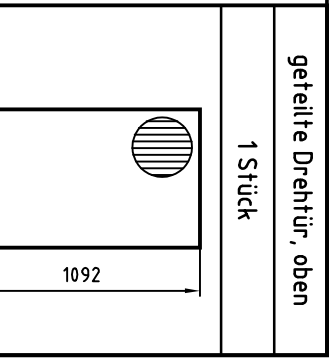
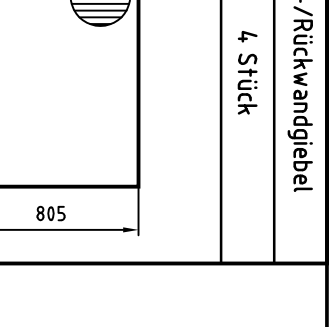
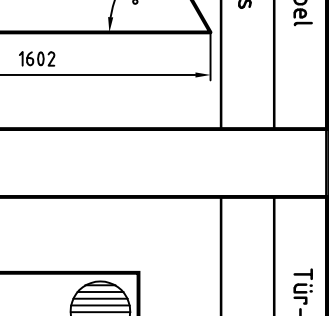
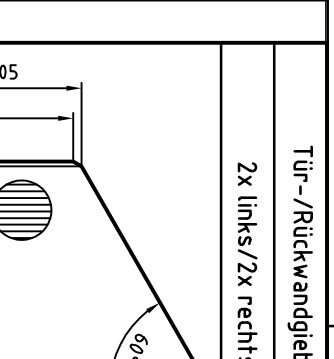
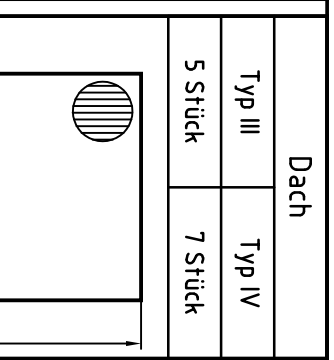
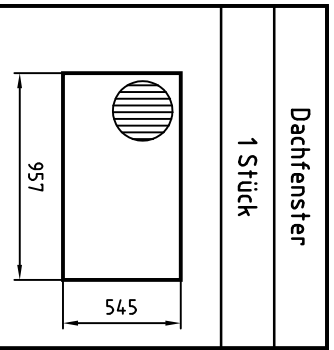
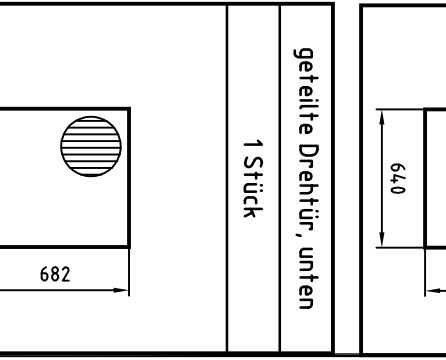
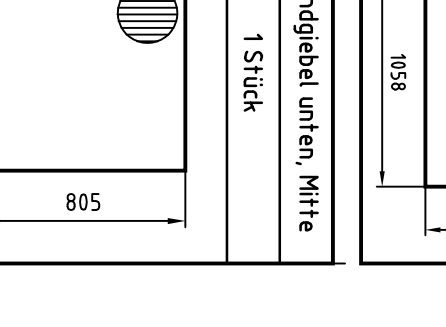
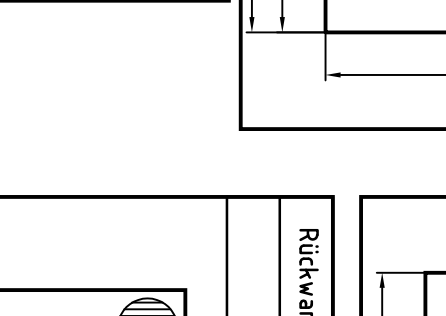
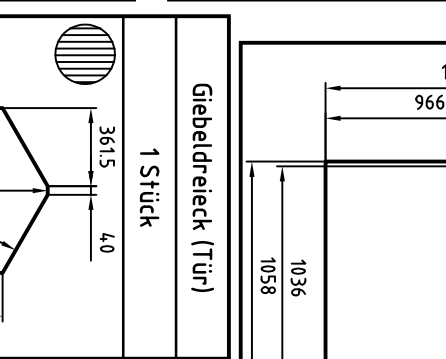
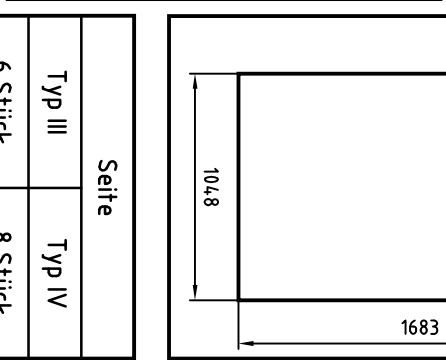
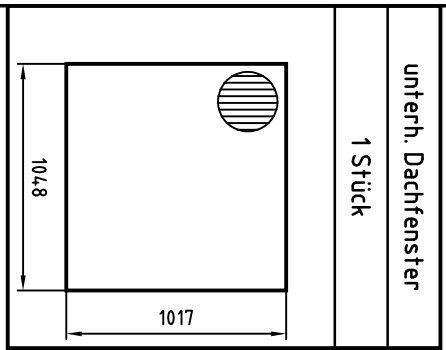
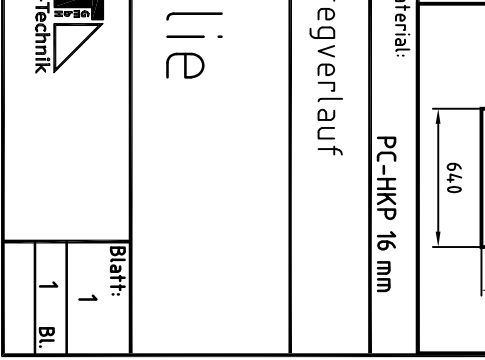
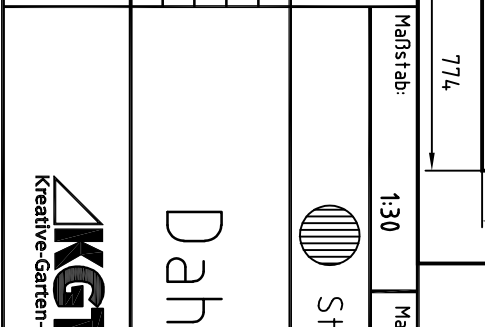
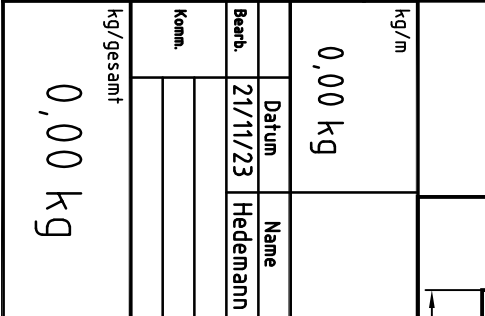
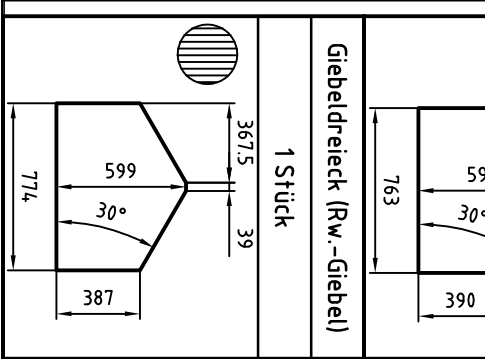
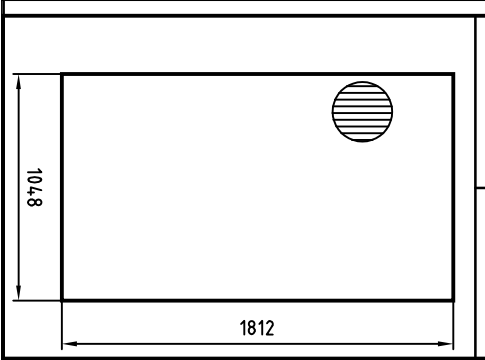
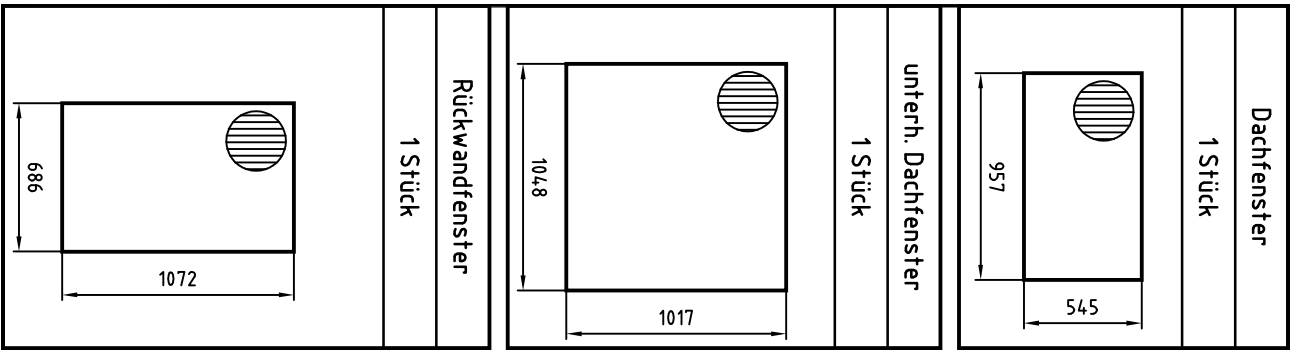


kg/m	0,00 kg
kg/gesamt	0,00 kg
Maßstab:	1:30
Material:	PC-HKP 16 mm
Stegverlauf	
Datum	27/10/23
Name	Hedemann
Bearb.	
Komm.	

Nelke



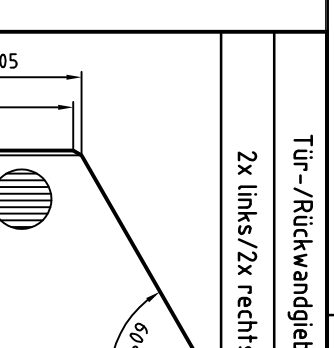
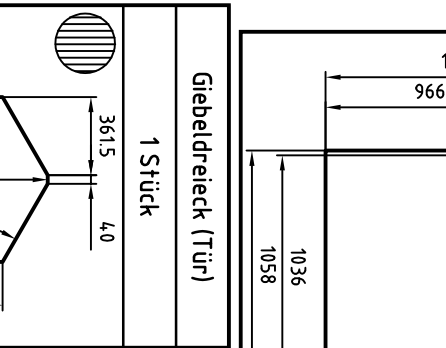
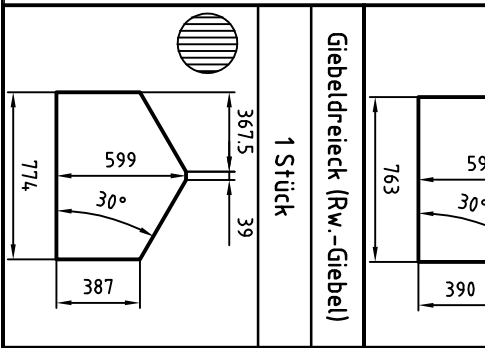
Blatt:	1
	1 Bl.



Seite	
Typ III	Typ IV
6 Stück	8 Stück

Dach	
Typ III	Typ IV
5 Stück	7 Stück

Tür-/Rückwandgiebel	
2x links/2x rechts	



Giebel	
1 Stück	
Giebel	
1 Stück	

Rückwandgiebel unten, Mitte	
1 Stück	

Tür-/Rückwandgiebel	
4 Stück	

Giebel	
1 Stück	
Giebel	
1 Stück	

Rückwandgiebel unten, Mitte	
1 Stück	

Tür-/Rückwandgiebel	
4 Stück	

geteilte Drehtür, unten	
1 Stück	

geteilte Drehtür, oben	
1 Stück	

geteilte Drehtür, oben	
1 Stück	

kg/m	0,00 kg
kg/gesamt	0,00 kg

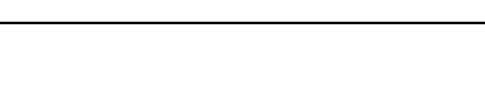
Maßstab:	1:30
Material:	PC-HKP 16 mm

Datum	
Name	
Bearb.	Hedemann
Komm.	

Dahlie

Stegverlauf

Blatt:
1
1 Bl.



Montage der Keildichtung 6-8 mm



1. Keildichtung 6-8 mm im Doppelstrang



2. Die Keildichtung in der Mitte auseinanderziehen



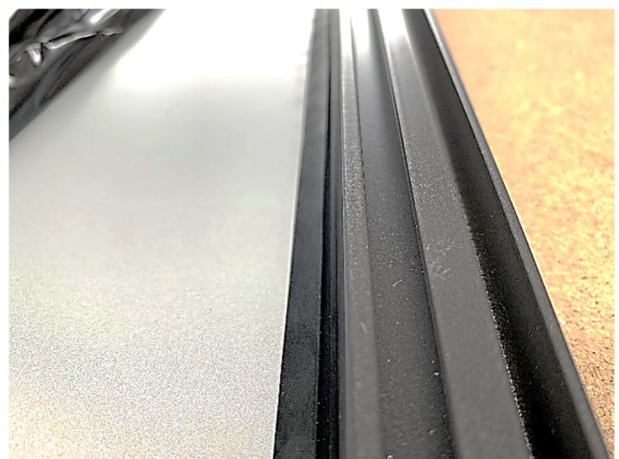
3. Kürzen Sie die Dichtung, sodass diese etwas länger ist (ca. 2 %) / Hinweis: Dichtung zieht sich zusammen



4. Die Enden auf beiden Seiten in das jeweilige Profil einstecken



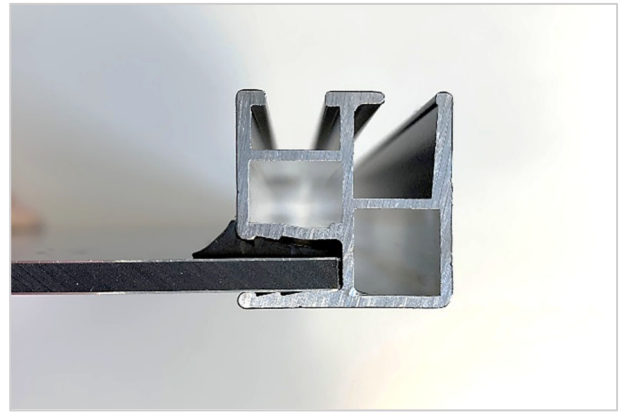
5. Detailansicht: Ein Ende der Keildichtung im Profil



6. Die Dichtung auf der gesamten Länge des Profils gleichmäßig eindrücken (Abb. zeigt die Dichtung nicht final eingekellt)



7. Die Dichtung nun vollständig in das Profil drücken



8. Die im Profil montierte Dichtung im Querschnitt



9. Alternativ kann ein Hilfsmittel zur Montage verwendet werden

Geeignete Hilfsmittel zur Montage der Dichtung können z.B. sein:

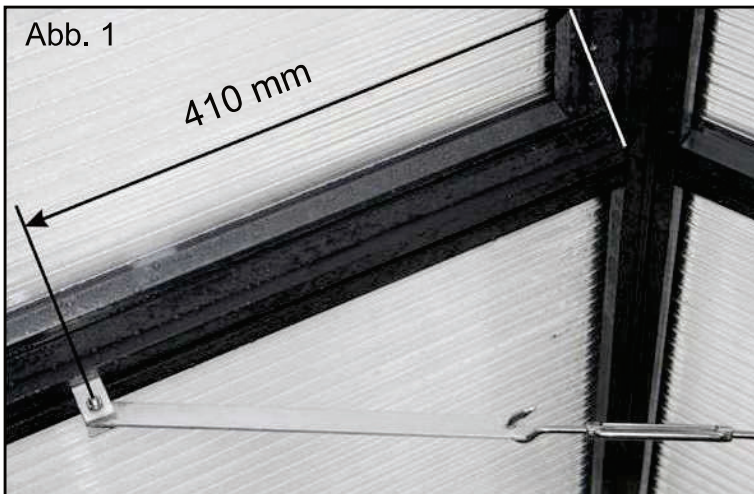
- Kunststoffspachtel
- dünnes Holzbrett mit stabiler Kante
- Eiskratzer
- oder Ähnliches

Bitte achten Sie darauf, dass die Oberfläche nicht verkratzt!

Für zusätzliche Informationen folgen Sie bitte dem folgenden Link:

https://www.kgt-gmbh.de/media/download/filelist/Hinweis_Gartenbox.pdf

First-Arretierungs-Set (nur bei Iris/Nelke/Dahlie Typ IV)



Der U-Verbinder wird jeweils links und rechts, mit ca. 410 mm Abstand (siehe Abb. 1) vom Firstprofil im Schraubkanal der Dachspresse befestigt.

Bohrung $\varnothing 4$ mm.

Verwenden Sie hierfür die Linsenkopfschraube 4,8 x 25.

Das Aluminium-Flachprofil wird lt. Abb. 2 mithilfe der Sechskantschraube M6 x 25 und der Mutter M6 mit dem U-Verbinder verschraubt.



Die Haken des Spannschlusses werden beidseitig durch die Bohrungen der Aluminium-Flachprofile eingefädelt.