



www.weka-holzbau.com



## Blockbohlenhaus



Art.-Nr.: 224.2421/2424/2430.10400  
Art.-Nr.: 224.2421/2424/2430.13400  
Art.-Nr.: 224.2421/2424/2430.15400  
Art.-Nr.: 224.2421/2424/2430.16400

Art.-Nr.: 224.2424.10010  
Art.-Nr.: 224.2424.13010  
Art.-Nr.: 224.2424.15010  
Art.-Nr.: 224.2424.16010

Art.-Nr.: 224.2421/2424/2430.10404  
Art.-Nr.: 224.2421/2424/2430.13404  
Art.-Nr.: 224.2421/2424/2430.15404  
Art.-Nr.: 224.2421/2424/2430.16404

## Montage-, Bedienungs- und Wartungsanleitung



800.0286.16.45

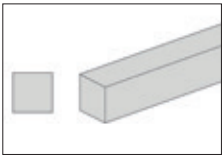
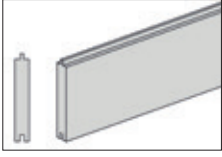
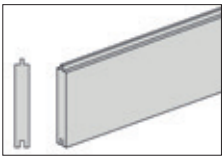
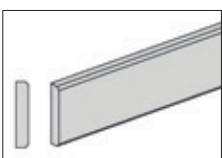
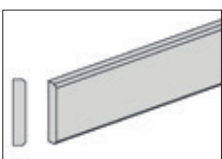
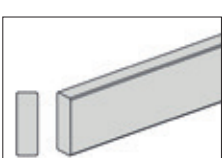

+

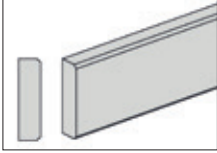
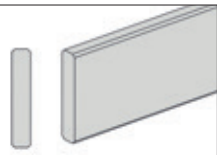
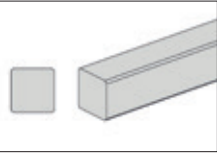
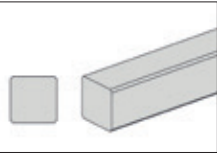
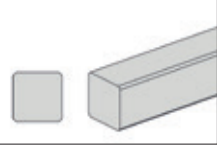
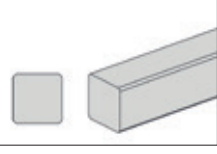

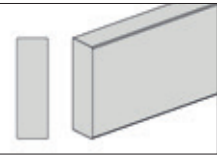


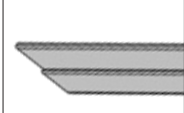
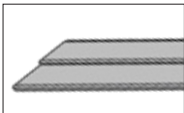
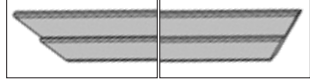



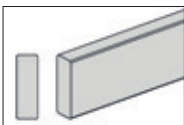


800.0286.20.02



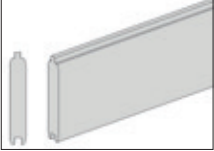

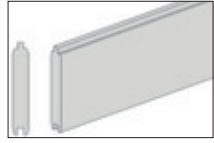
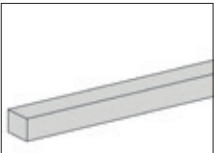

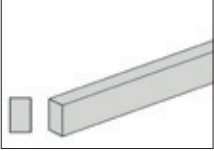
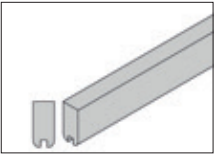
=





















Pos	Bild	Abmessung ( mm )	Anzahl ( Stück)							
			224.2421.1x400	224.2424.1x400	224.2430.1x400	224.2421.1x404	224.2424.1x404	224.2430.1x404	224.2424.1x010	
①	-	-	-	-	-	-	-	-	-	-
②	R002.0660.2350 R002.0660.2950 	40/40/2050 40/40/2350 40/40/2950	- 5 -	- 6 -	- 7 -	2 3 -	- 5 -	- 3 2	- 6 -	
③	R002.0091.2050 R002.0091.2350 R002.0091.2950 	15,5/96/2050 15,5/96/2350 15,5/96/2950	27 - -	- 27 -	- - 27	- - -	- - -	- - -	- 27 -	
④	R002.0091.1442 	15,5/96/1442	54	60	74	54	60	74	60	
⑤	R002.0400.1825 R010.0400.1825 	11/58/1825	4	4	4	4	4	4	4	
⑥	R002.0400.2040 R010.0400.2040 	11/58/2040	8	8	8	10	10	10	8	
⑦	R002.0530.1775 R010.0530.1775 	15/45/1775	3	3	4	3	3	4	3	
⑧	G330.06.0019 G100.10.1001 	18,5/115/171 18,5/176/260 (bei farbigen Häusern)	2 2	2 2	2 2	2 2	2 2	2 2	2 2	

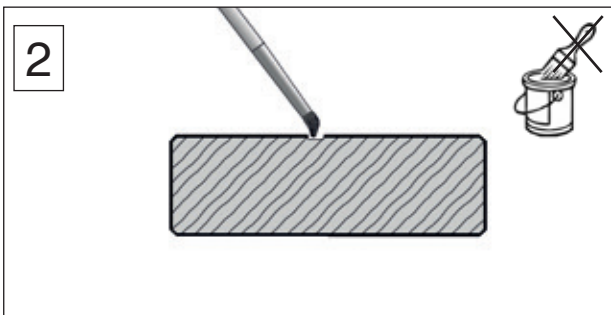
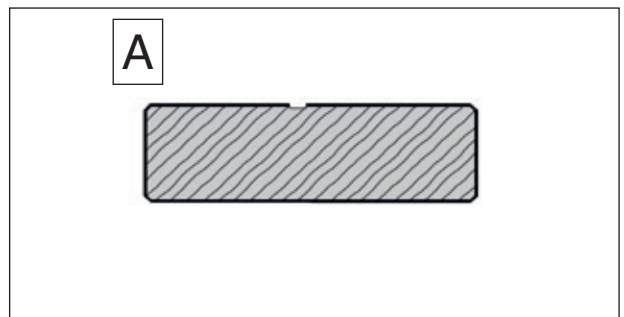
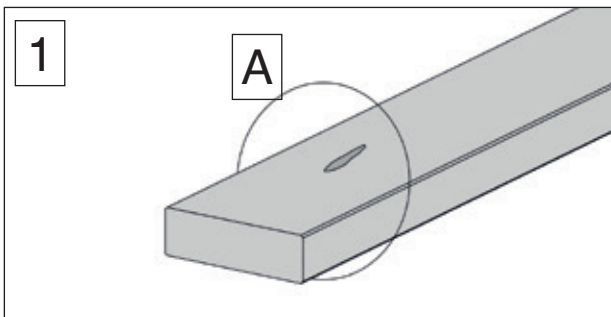
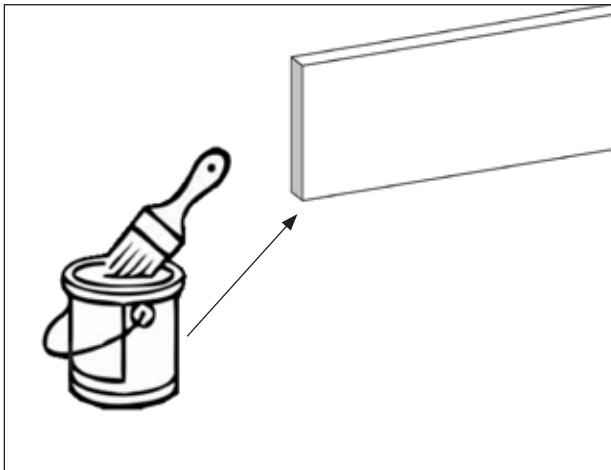
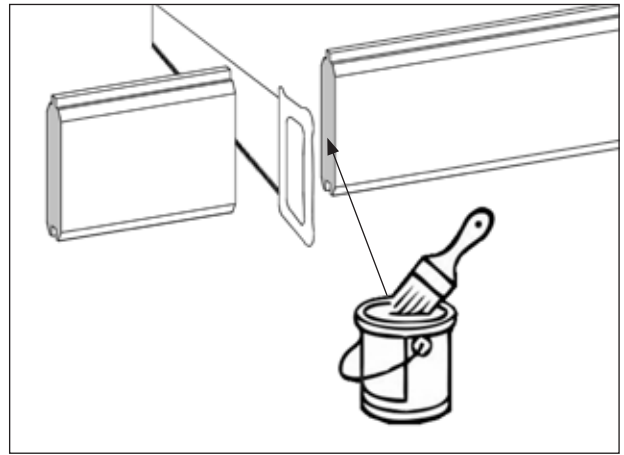
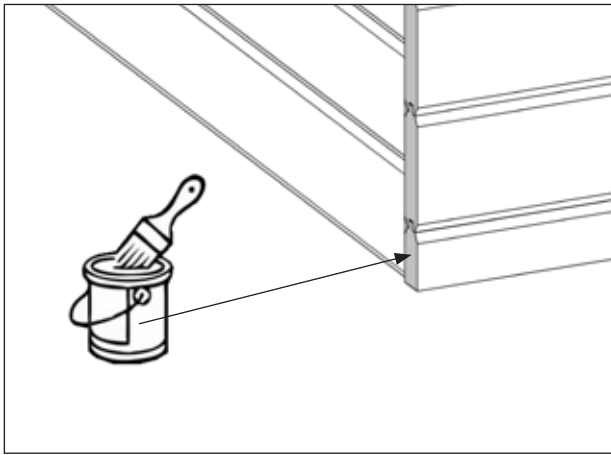
Pos	Bild	Abmessung ( mm )	Anzahl ( Stück)						
			224.2421.1x400	224.2424.1x400	224.2430.1x400	224.2421.1x404	224.2424.1x404	224.2430.1x404	224.2424.1x010
9	R002.0425.1495 R002.0425.1810 R010.0425.1495 	18,5/70/1495 18,5/70/1810	4 -	4 -	- 4	4 -	4 -	- 4	4 -
10	R002.0540.1850 R010.0540.1850 	18,5/96/1850	4	4	4	4	4	4	4
11	R002.0196.0180 	34/34/180	4	4	4	4	4	4	4
12	R002.0196.0638 	34/34/638	2	2	2	2	2	2	2
13	R002.0196.2000 	34/34/2000	6	6	6	6	6	6	6
14	R002.0196.2100 	34/34/2100	1	1	1	1	1	1	1
15	G330.06.0007 	45/100/120	2	2	2	2	2	2	2
16	R002.0350.2050 R002.0350.2350 R002.0350.2950 	45/146/2050 45/146/2350 45/146/2950	1 - -	- 1 -	- - 1	1 - -	- 1 -	- - 1	- 1 -

Pos	Bild	Abmessung ( mm )	Anzahl ( Stück)						
			224.2421.1x400	224.2424.1x400	224.2430.1x400	224.2421.1x404	224.2424.1x404	224.2430.1x404	224.2424.1x010
17	G100.13.0024 	18,8/70/1815	1	1	1	1	1	1	1
18	G100.13.0025 	18,8/70/1815	1	1	1	1	1	1	1
19	G100.13.0026 G100.13.0028 	18,8/70/1820 18,8/70/1570	1 -	1 -	1 -	1 -	1 -	1 -	- 1
20	A100.12.2930 A100.12.3100 	a)46/861/1768 b)46/861/1768	1 -	1 -	1 -	1 -	1 -	1 -	- 1
21	A100.12.2930 A100.12.3100 	a)46/861/1768 b)46/861/1768	1 -	1 -	1 -	1 -	1 -	1 -	- 1
22	G100.13.0075 G100.13.1075 	46/80/1820	1	1	1	1	1	1	1
23	G100.01.0040 G100.01.1040 	15/45/1768	1	1	1	1	1	1	1
24	C100.12.2921 C100.12.2975 	19/610/675	2	2	2	2	2	2	-
25	K107.6459.0000 	3/645/587	2	2	2	2	2	2	-

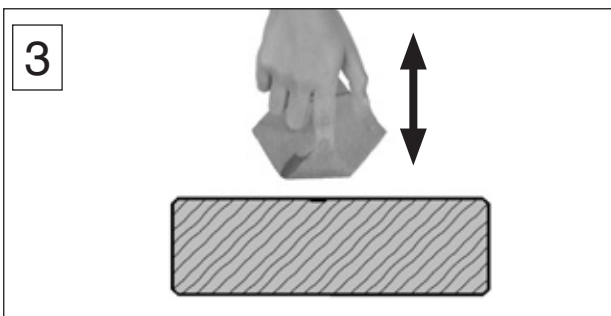
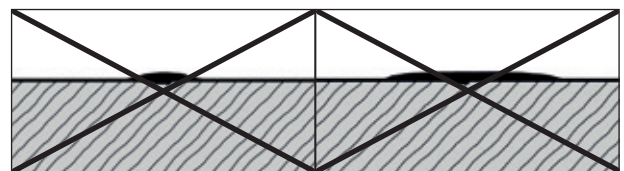
Pos	Bild	Abmessung ( mm )	Anzahl ( Stück)						
			224.2421.1x400	224.2424.1x400	224.2430.1x400	224.2421.1x404	224.2424.1x404	224.2430.1x404	224.2424.1x010
26	K127.1517.0001 	5/15/1750	1	1	1	1	1	1	1
27	B224.01.0002 B224.208.0002 B224.211.0002 B224.212.0002 	21/347/2350	2	2	2	2	2	2	2
28	R002.0015.2350 R208.0015.2350 R211.0015.2350 R212.0015.2350 	21/121/2350	18	52	18	18	52	18	52
29	R002.0015.2050 R002.0015.2950 R208.0015.2050 R211.0015.2050 R212.0015.2050 	21/121/2050 21/121/2950	34 -	- -	- 34	34 -	- -	- 34	- -
30	R002.0015.0280 R002.0015.0405 R208.0015.0280 R211.0015.0280 R212.0015.0280 	21/121/280 21/121/405	32 -	32 -	32 -	32 -	32 -	32 -	- 32
31	G122.01.0003 	15/21/1805	3	3	3	3	3	3	3
32	B100.03.0062 B100.03.0061 B100.03.1062 	35/60/1850 35/60/1580	1 -	1 -	1 -	1 -	1 -	1 -	- 1
33	R002.0500.2000 	15/25/2000	1	1	1	1	1	1	1
34	G105.01.0006 	28/60/300	4	4	4	4	4	4	4

M226.003		Abmessung ( mm )	Anzahl ( Stück )						
			224.2421.1x400	224.2424.1x400	224.2430.1x400	224.2421.1x404	224.2424.1x404	224.2430.1x404	224.2424.1x010
Pos	Bild								
M1	K001.8050.0004 	5,0 x 80	10	10	10	10	10	10	10
M2	K001.6040.0004 	4,0 x 60	30	30	30	30	30	30	30
M3	K001.4040.0004 	4,0 x 40	500	500	500	500	500	500	500
M4	K001.3535.0004 	3,5 x 35	75	75	75	75	75	75	75
M5	K001.3035.0004 	3,5 x 30	65	65	65	65	65	65	65
M6	K002.1625.0001 	2,5 x 16	2	2	2	2	2	2	2
M7	K010.5022.0001 	2,2 x 55	1000	1000	1000	1000	1000	1000	1000
M8	K011.1320.0001 	2,0 x 13	500	500	500	500	500	500	500

M100.045 M100.109		Abmessung ( mm )	Anzahl ( Stück)						
Pos	Bild		224.2421.1x400	224.2424.1x400	224.2430.1x400	224.2421.1x404	224.2424.1x404	224.2430.1x404	224.2424.1x010
M9	K001.6040.0004 	4,0 x 60	10	10	10	10	10	10	25
M10	K001.3535.0004 	3,5 x 35	7	7	7	7	7	7	-
M11	K001.3030.0004 	3,0 x 30	4	4	4	4	4	4	5
M12	K001.1635.0004 	3,5 x 16	16	16	16	16	16	16	-
M13	K001.4040.0004 	4,0 x 40	20	20	20	20	20	20	8
M14	K010.3016.0001 	1,6 x 30	16	16	16	16	16	16	-
M15	a) K045.1270.0001 a) K045.1000.0000 	a) b)	1 -	1 -	1 -	1 -	1 -	1 -	- 1
M16	K036.3135.0001 K036.3040.0001 		1 -	1 -	1 -	1 -	1 -	1 -	- 1
M17	K050.5010.0001 	50/100	2	2	2	2	2	2	2
M18	K002.2050.0004 	5,0 x 20	-	-	-	-	-	-	12



Farbe dünn auftragen und nur auf der Schadstelle.

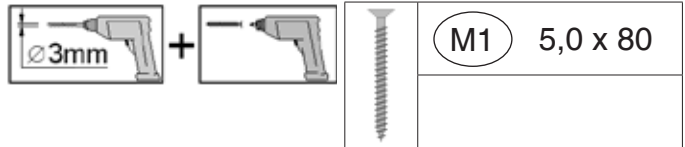
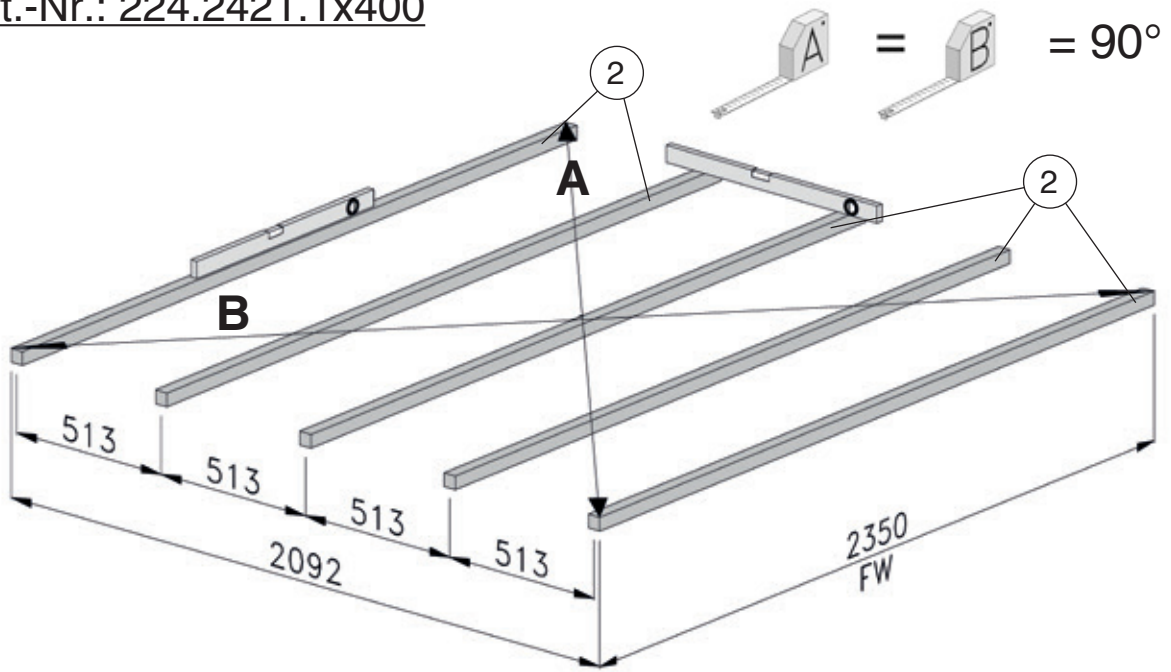


Farbe tupfen  
Vorgang wiederholen

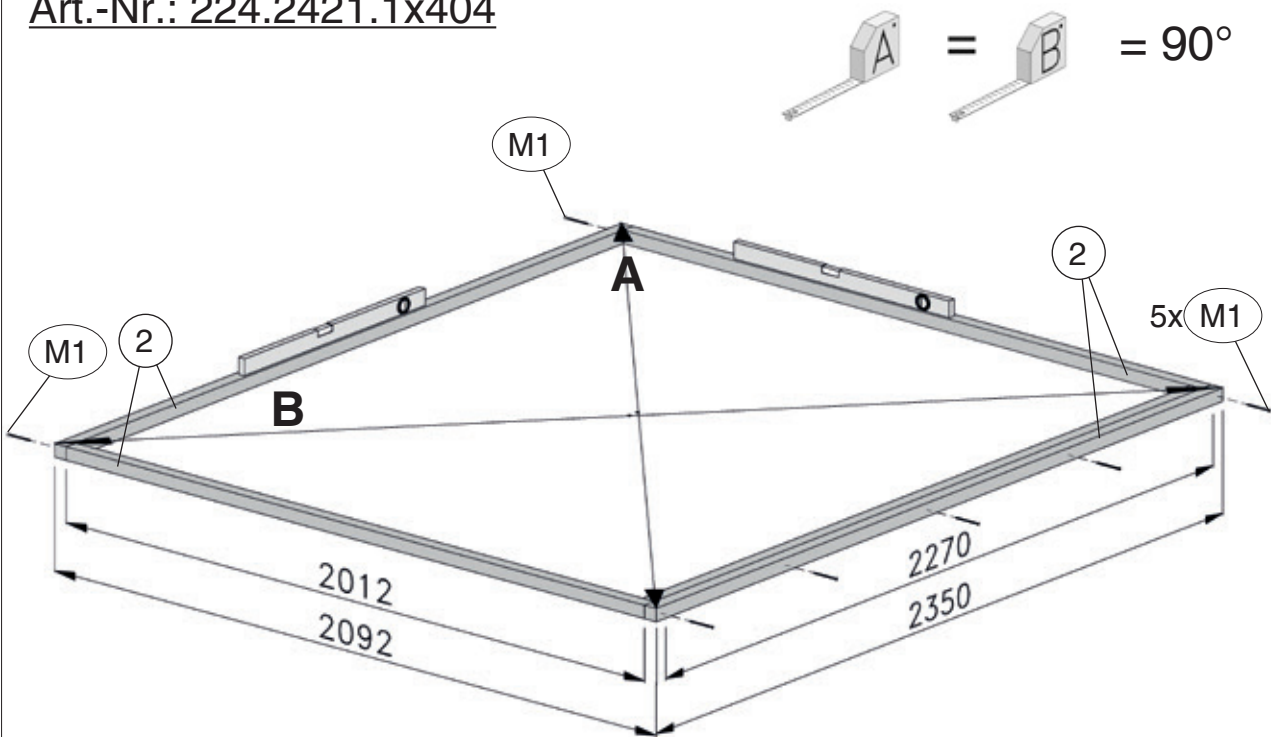


1

Art.-Nr.: 224.2421.1x400

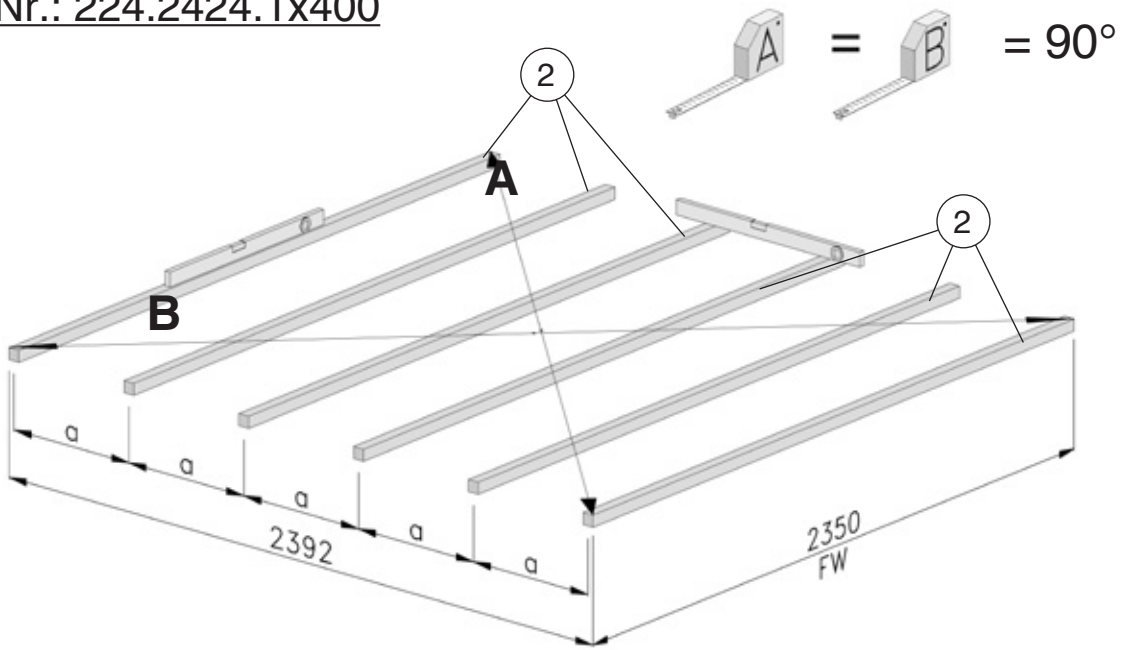





Art.-Nr.: 224.2421.1x404



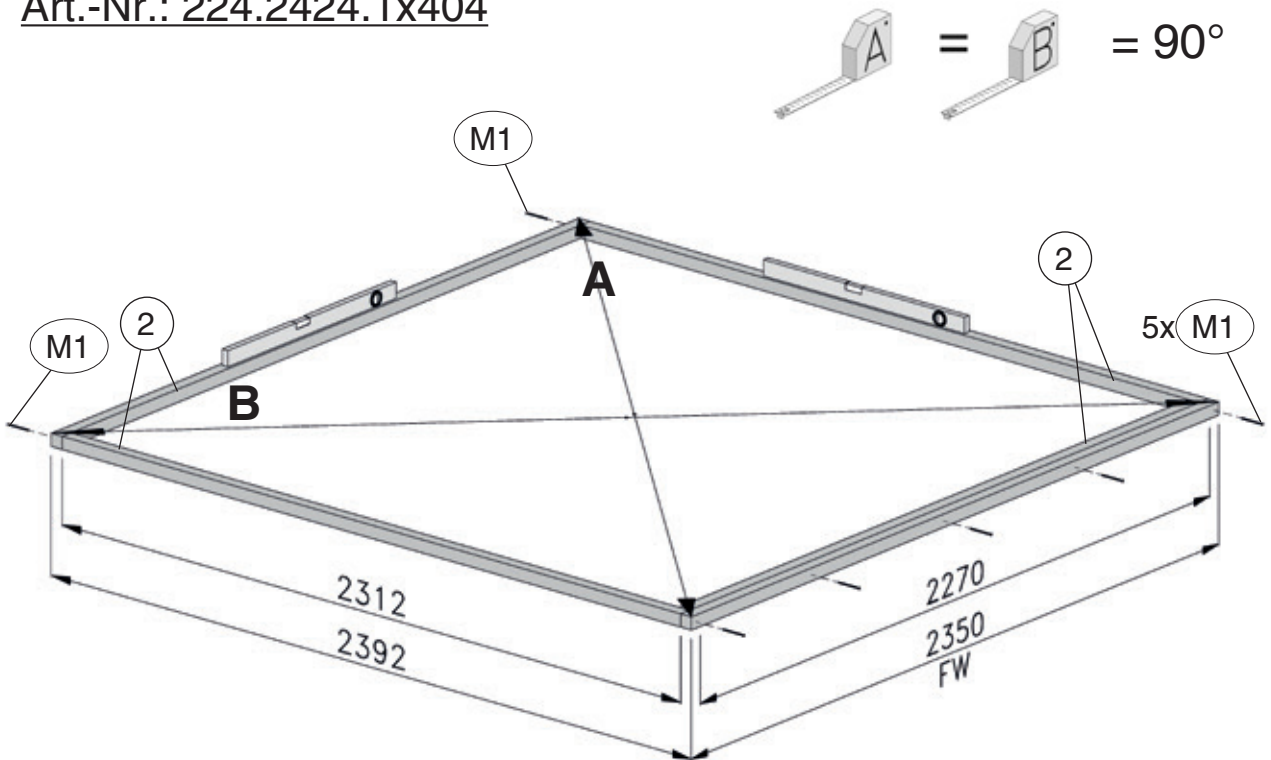
**2**

Art.-Nr.: 224.2424.1x400



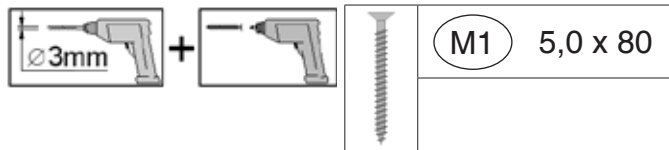
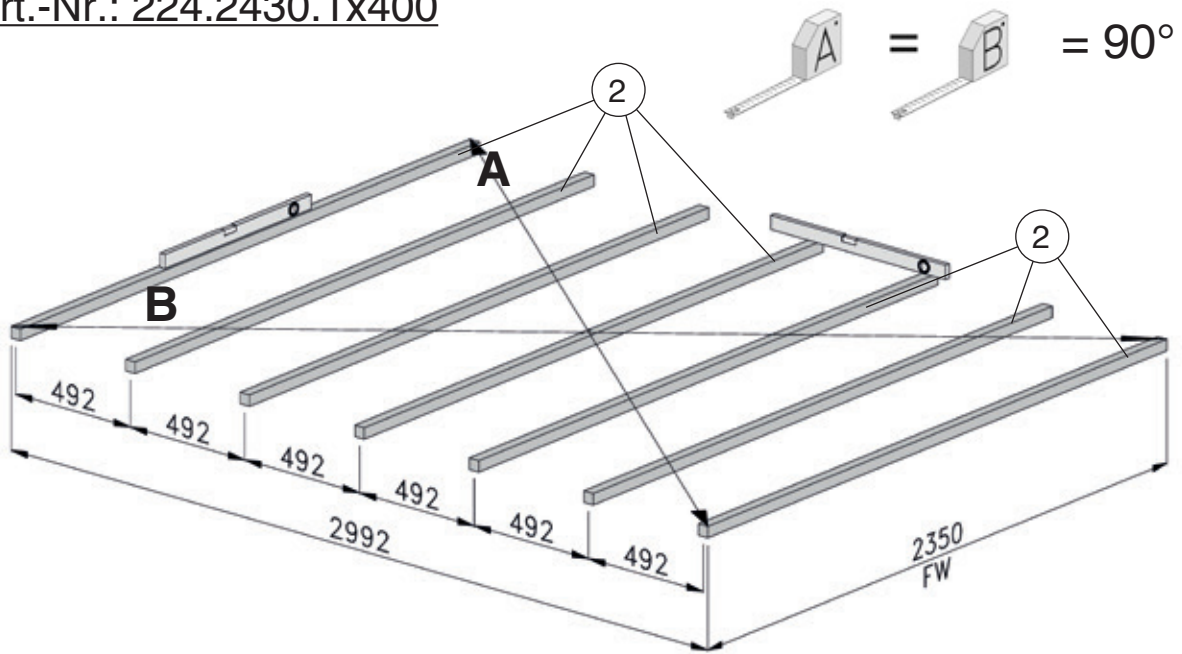
 $\varnothing 3\text{mm}$	+			<b>M1</b> 5,0 x 80
--	---	--	---	--------------------

Art.-Nr.: 224.2424.1x404

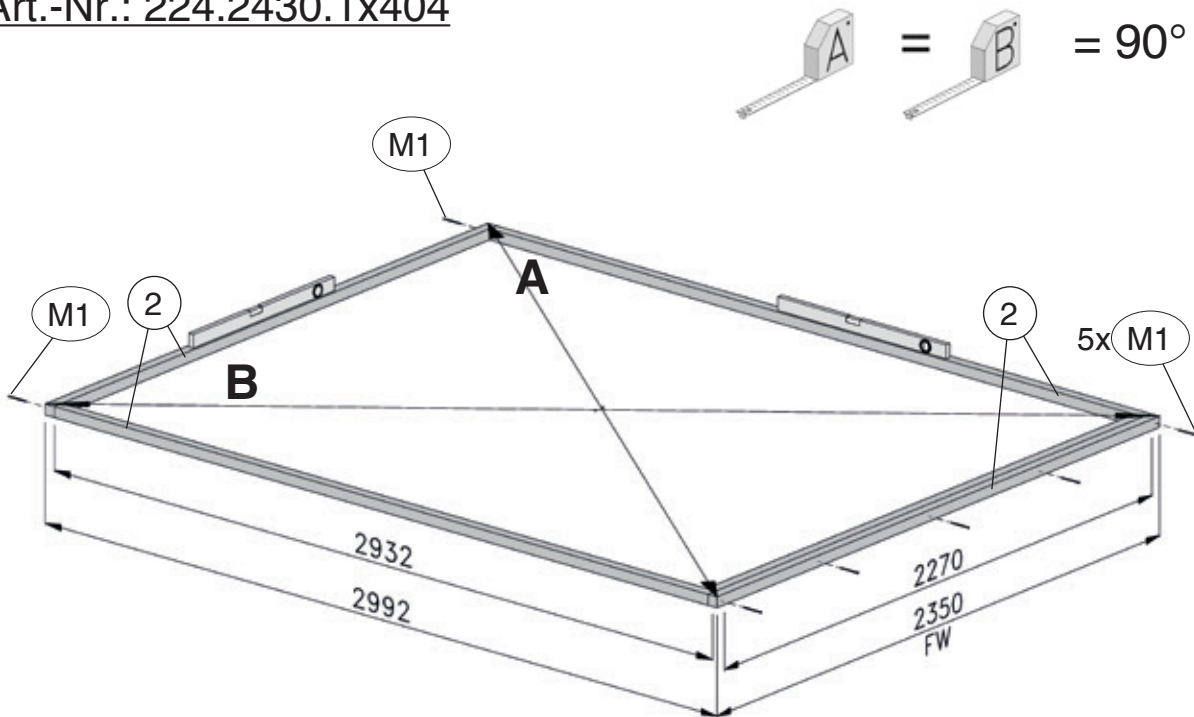


3

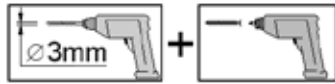
Art.-Nr.: 224.2430.1x400




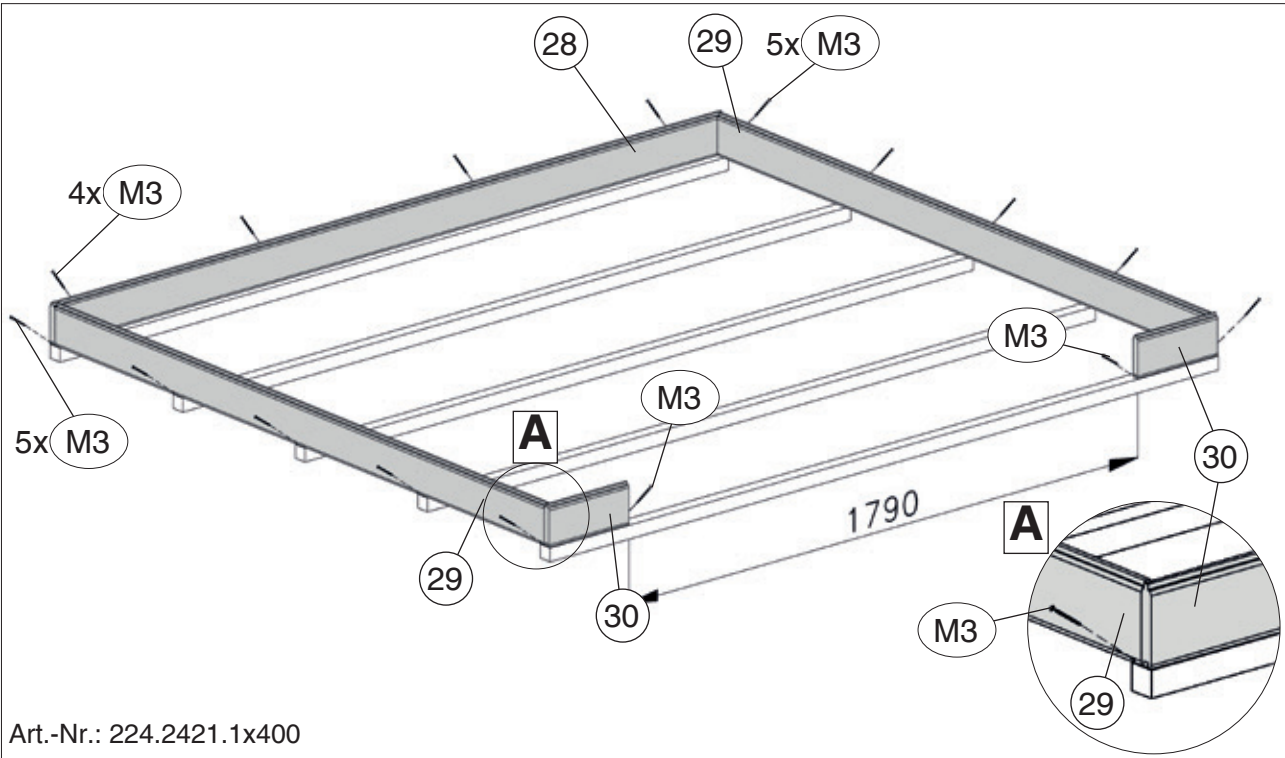
Art.-Nr.: 224.2430.1x404



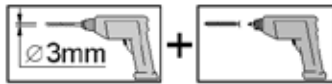
4




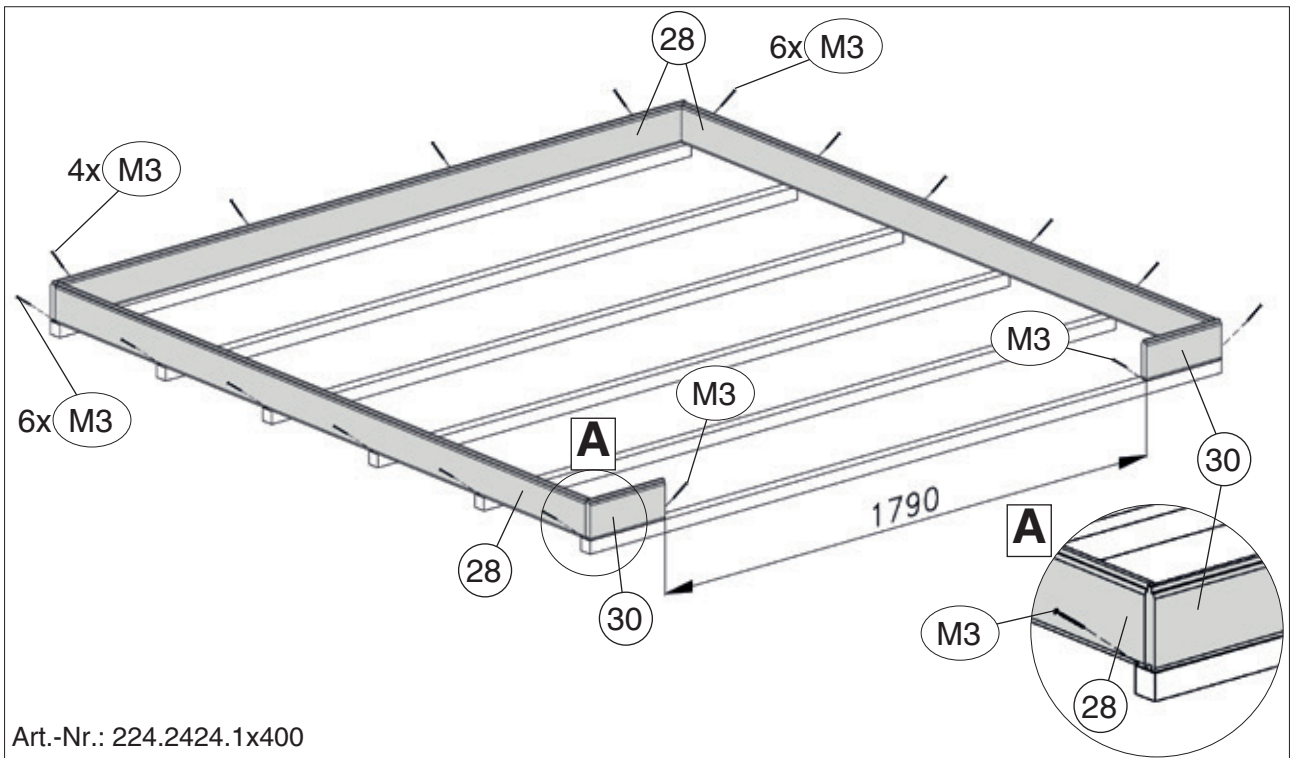
	M3 4,0 x 40
---	-------------



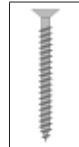
4



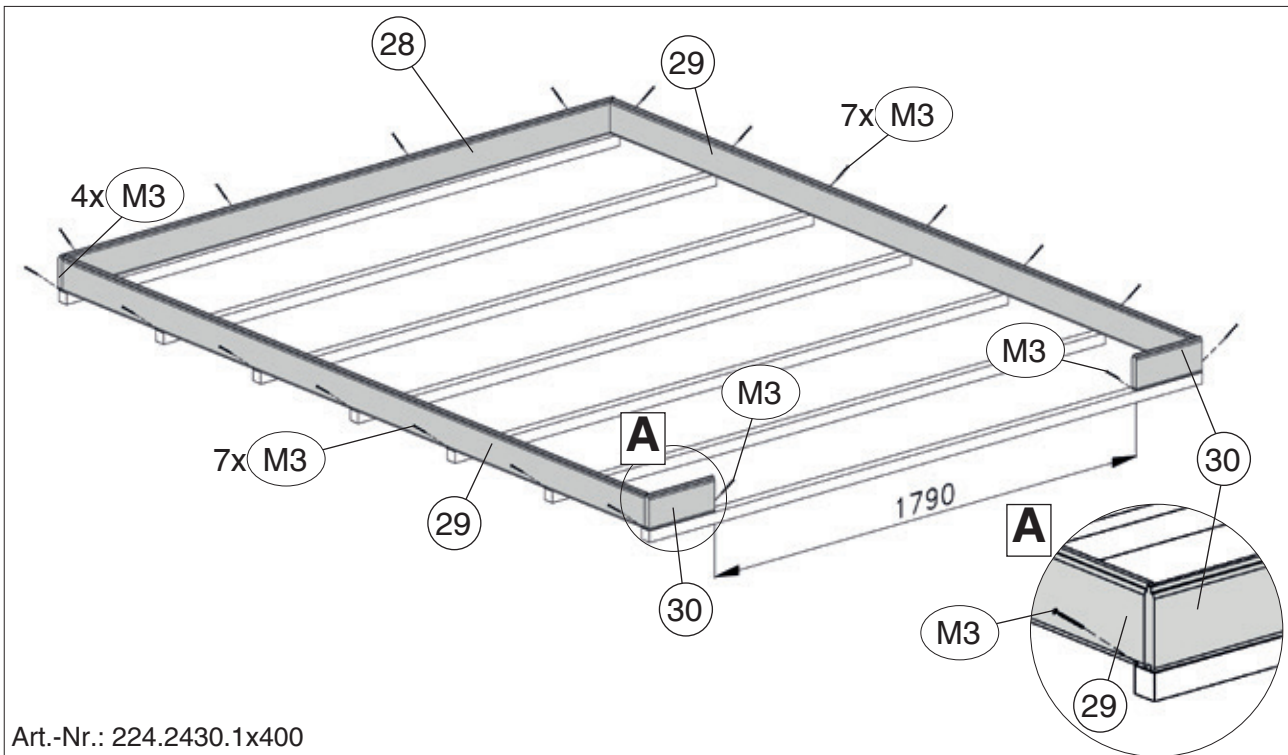
	M3 4,0 x 40
---	-------------



4



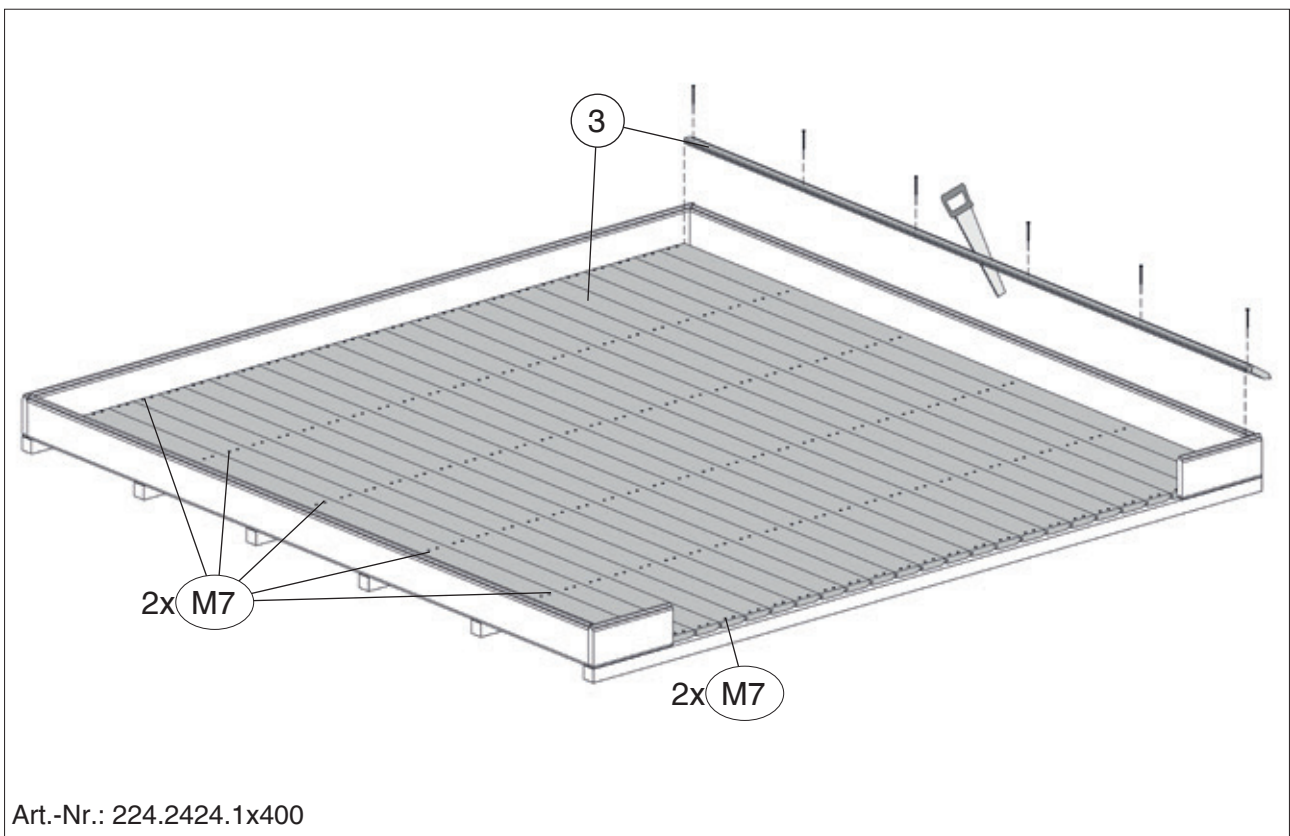
M3 4,0 x 40



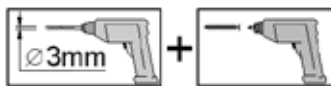
5




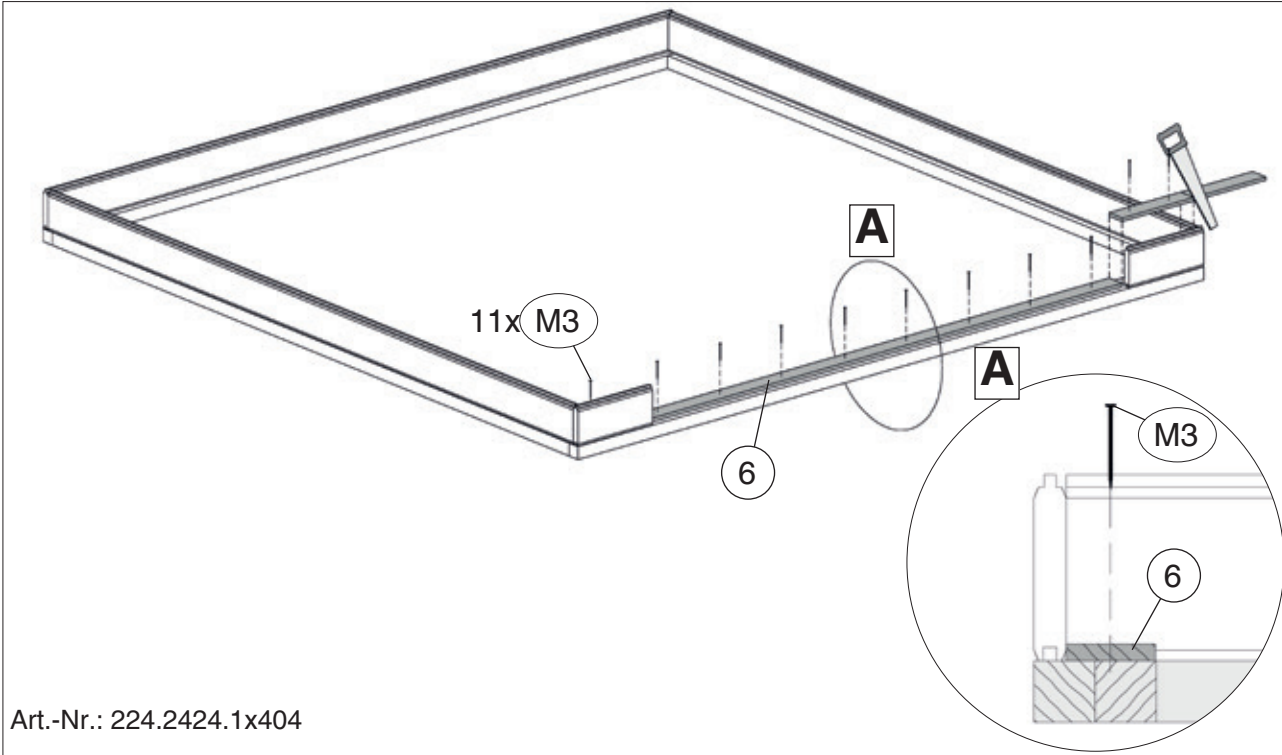
M7 2,2 x 55



5



	M3 4,0 x 40
--	-------------

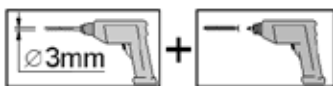



Art.-Nr.: 224.2424.1x404

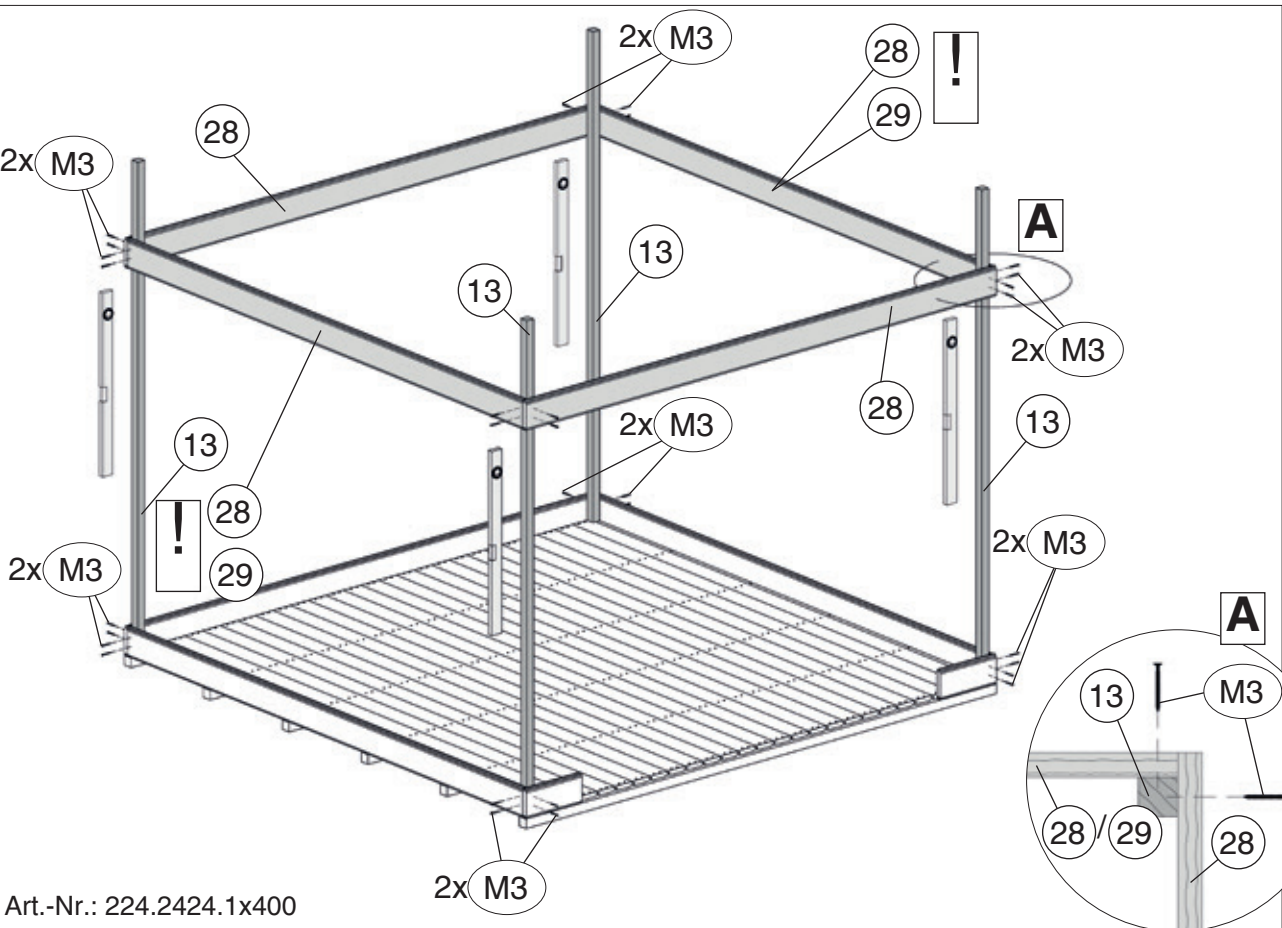
6



(28)	=224.2424.x
(29)	=224.2421.x =224.2430.x

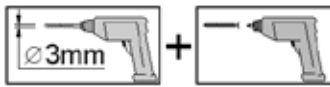



	M3 4,0 x 40
--	-------------

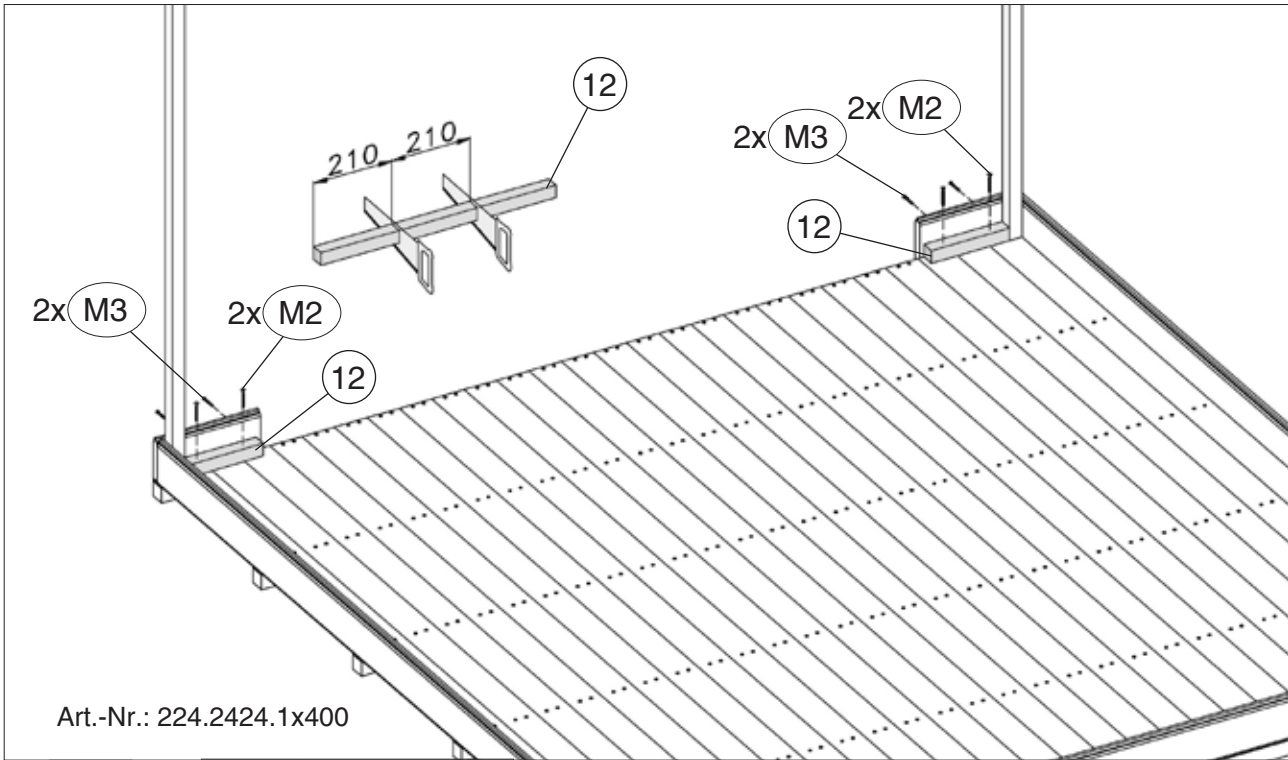


Art.-Nr.: 224.2424.1x400

7



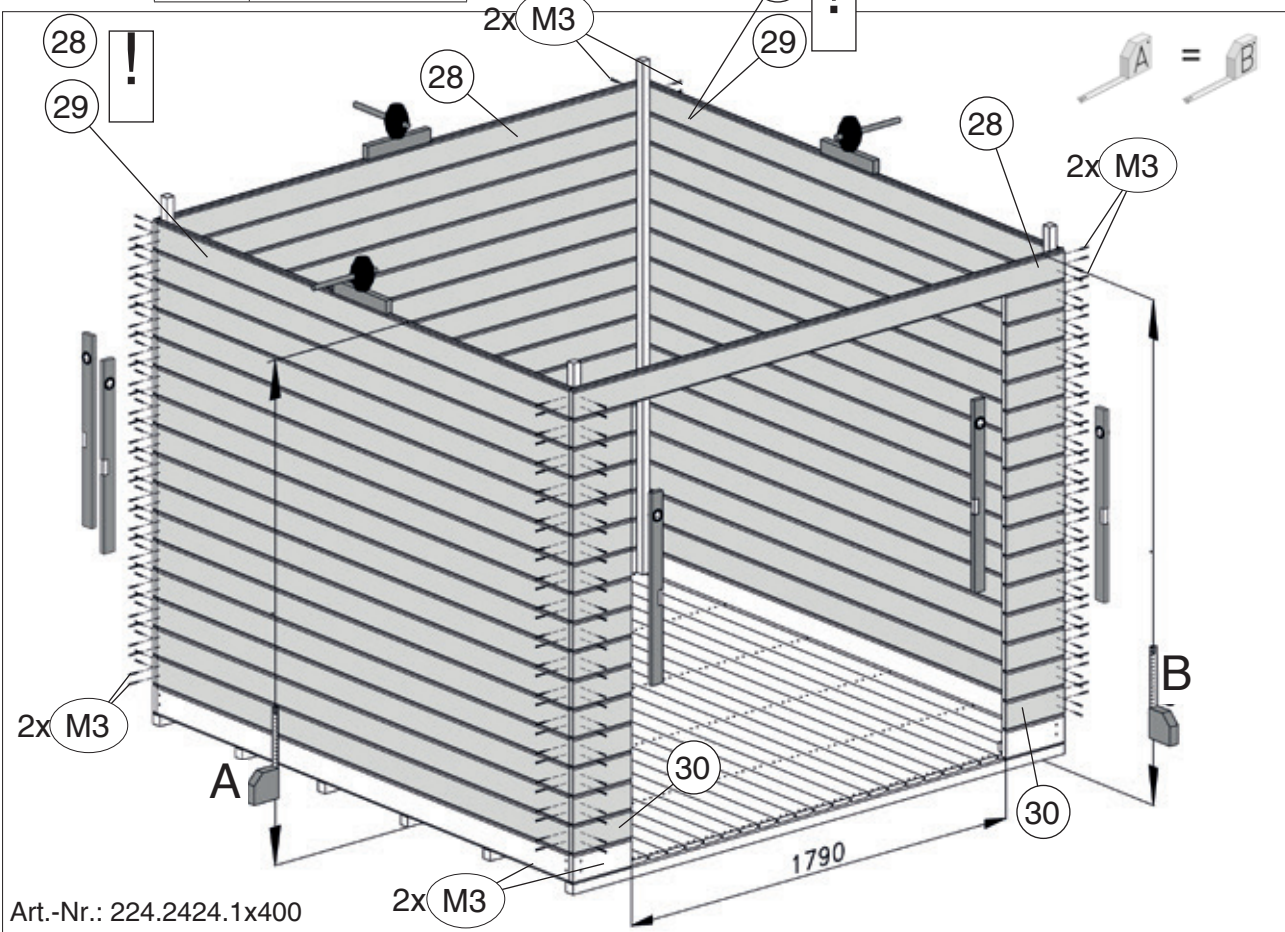
	M2	4,0 x 60
	M3	4,0 x 40



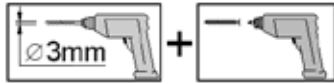
8




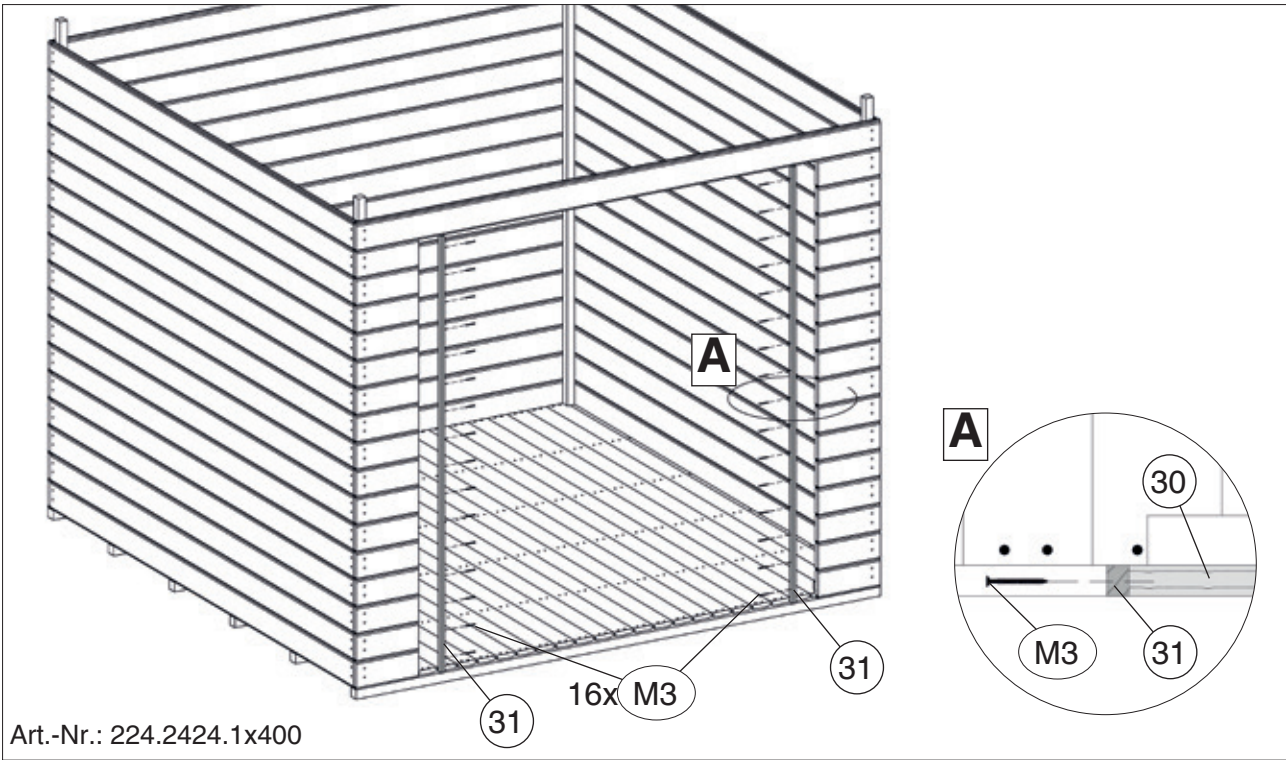
28	=224.2424.x
29	=224.2421.x =224.2430.x



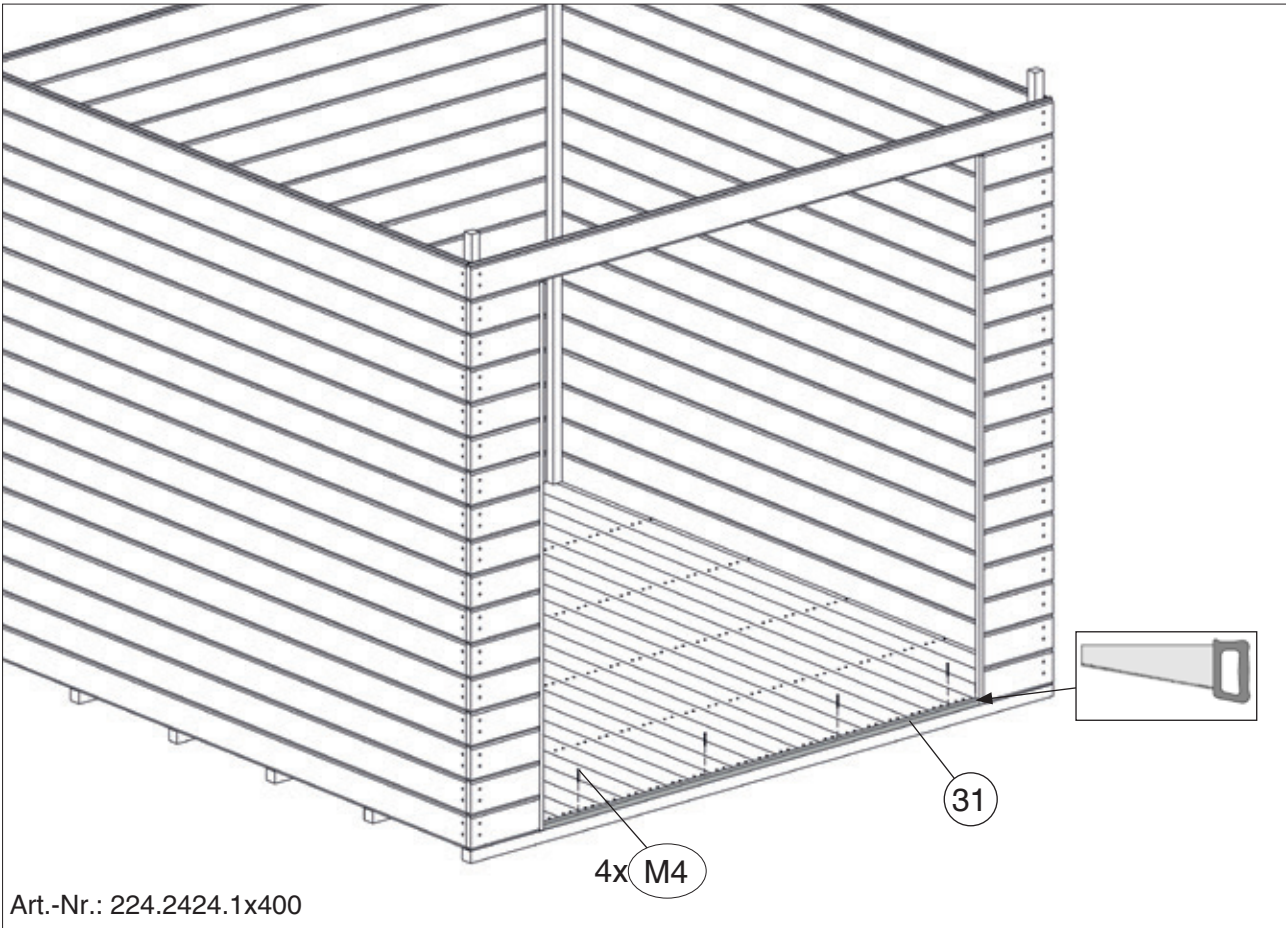
9



	M3	4,0 x 40
	M4	3,5 x 35

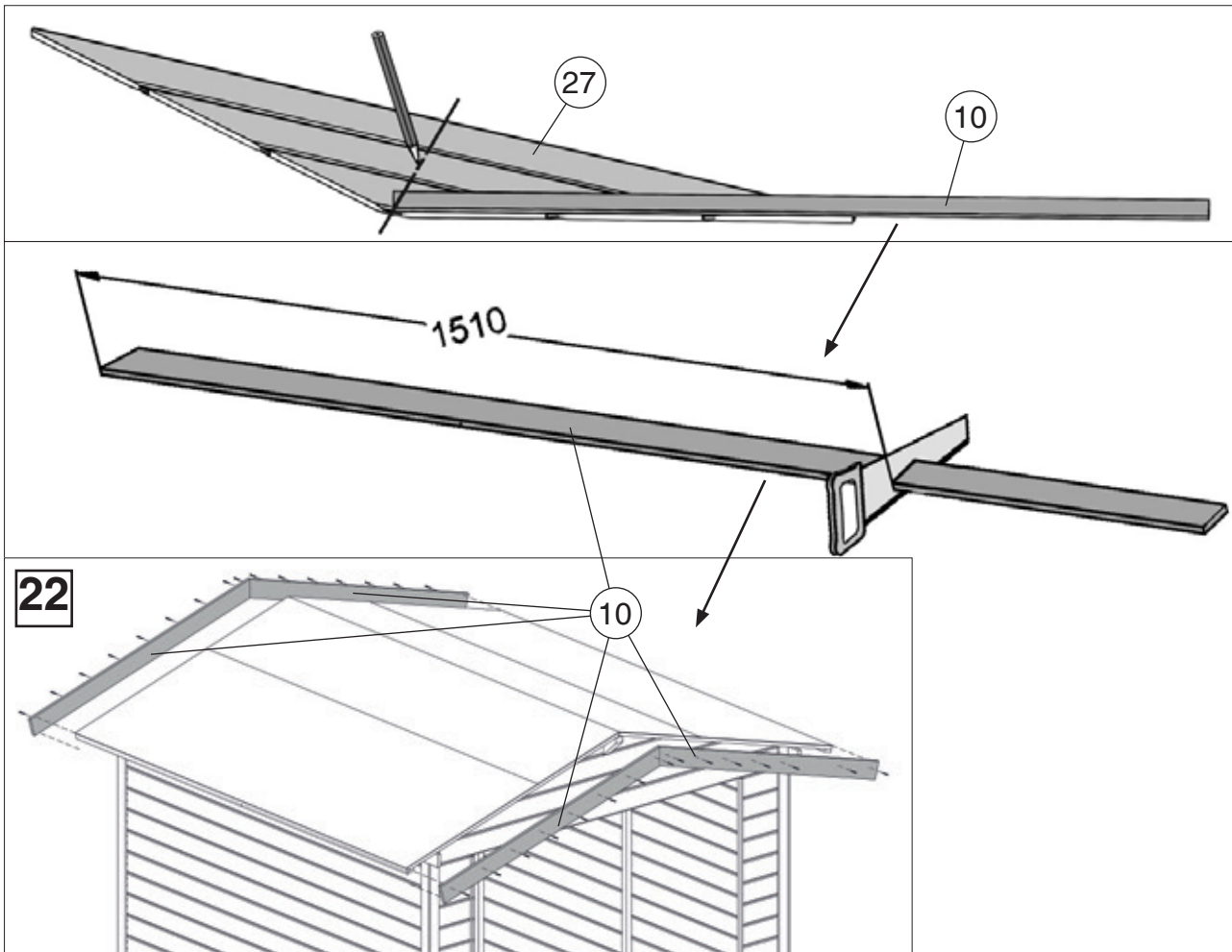


10

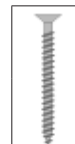
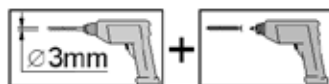




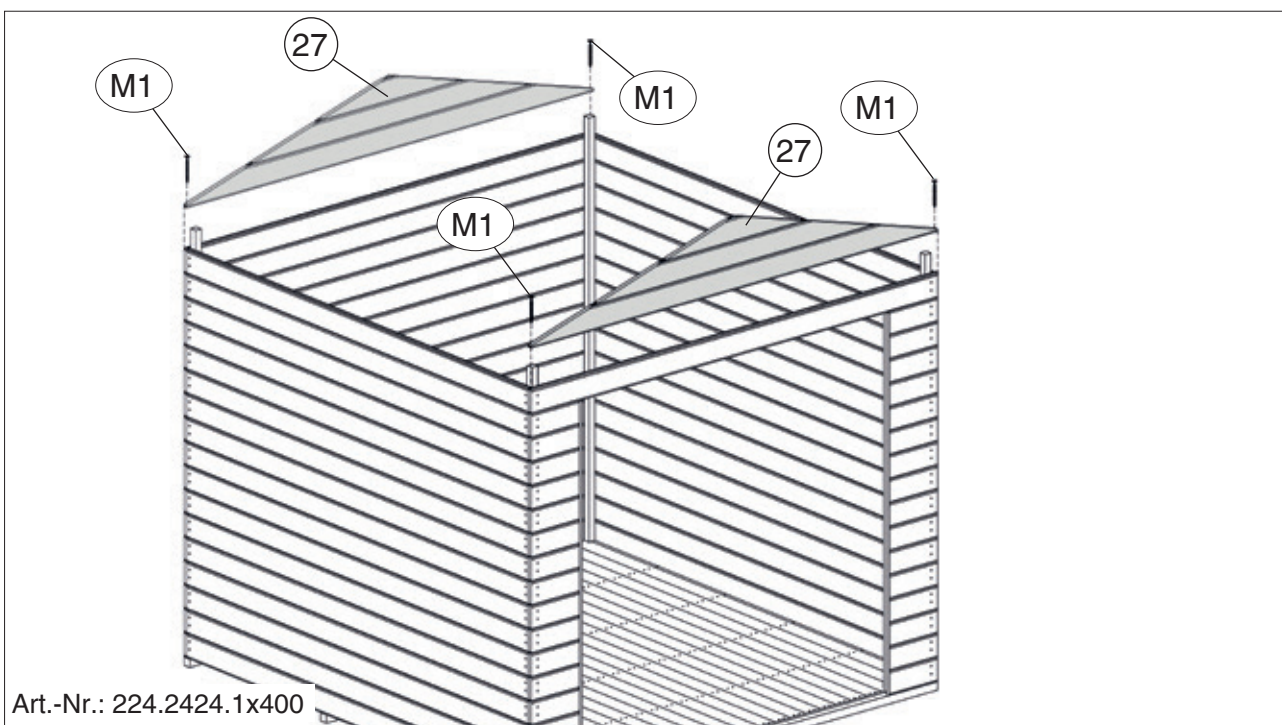
12



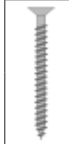
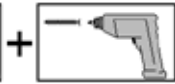
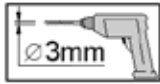
13



M1 5,0 x 80

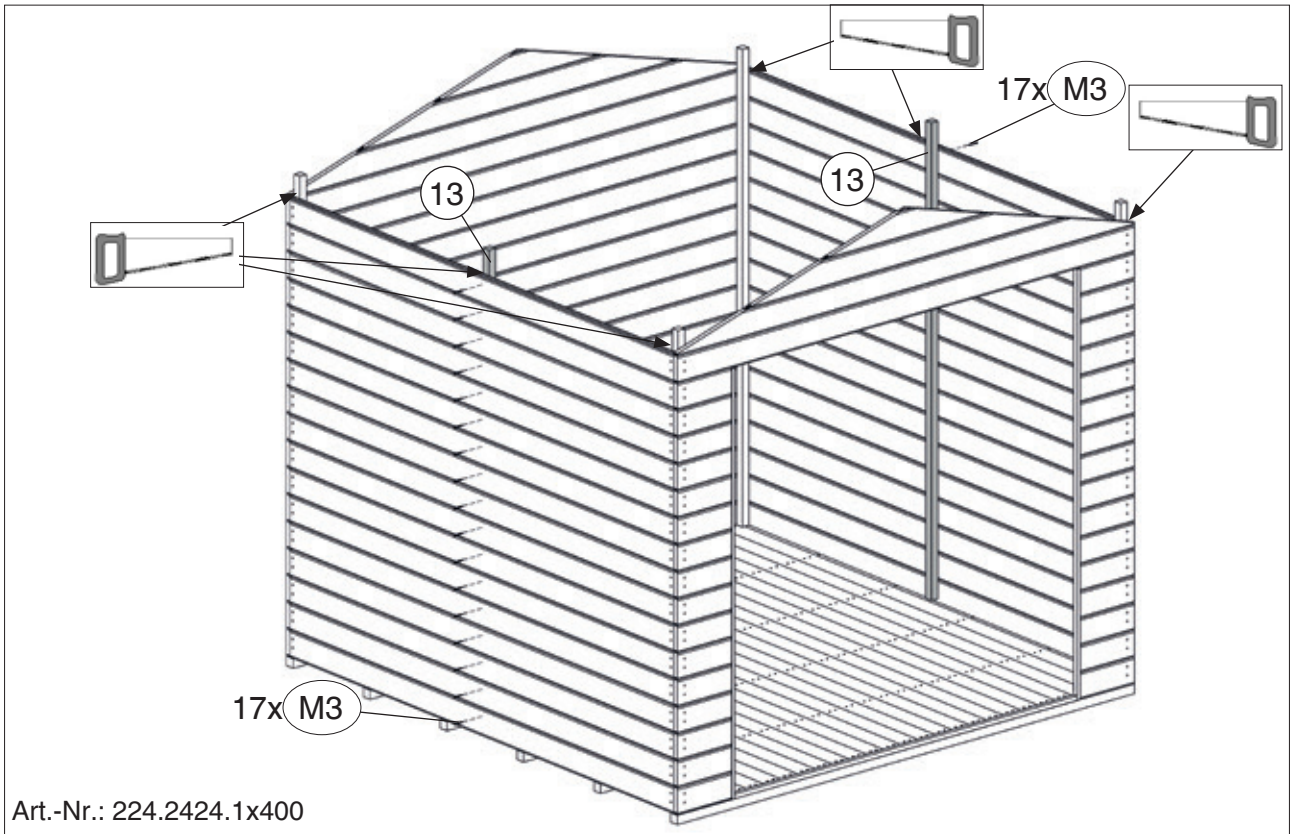


14



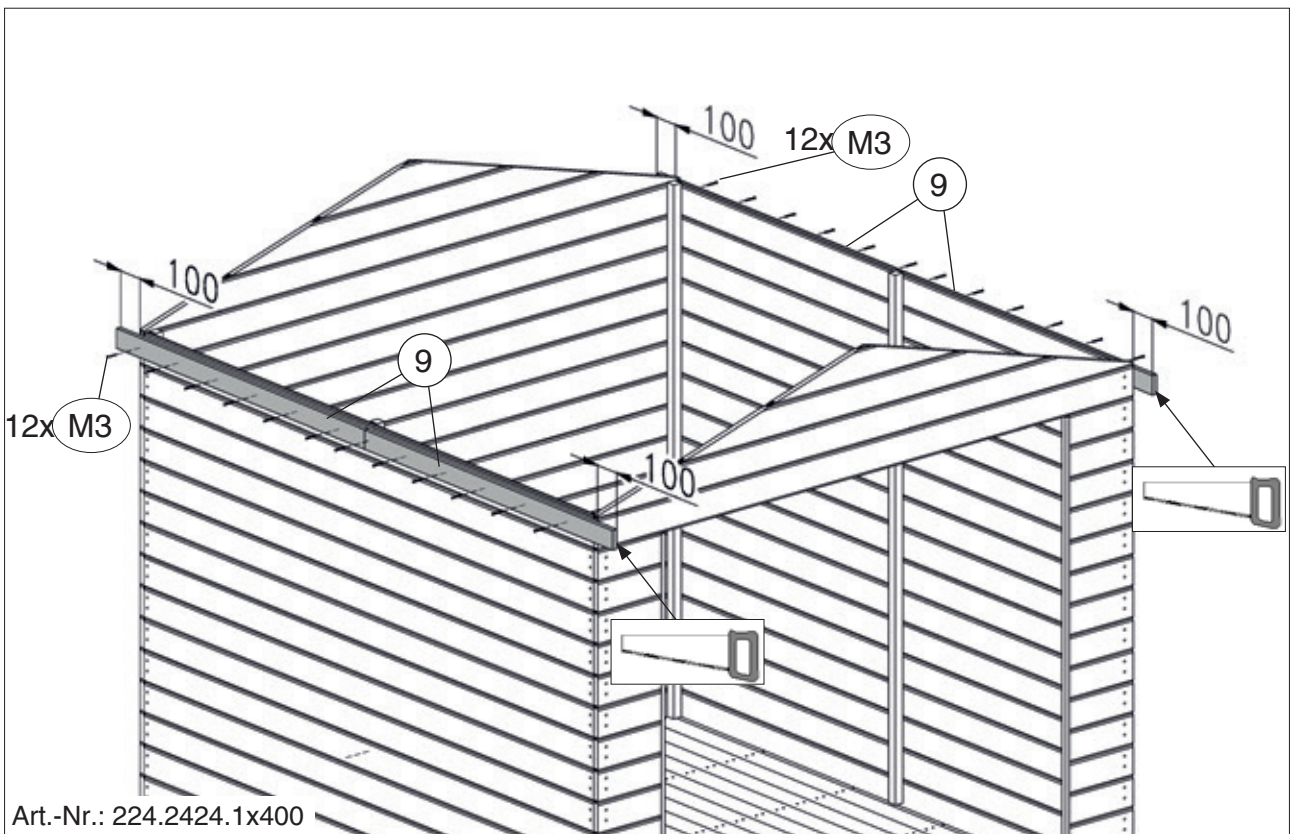
M3 4,0 x 40

M4 3,5 x 35



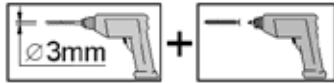
Art.-Nr.: 224.2424.1x400


15

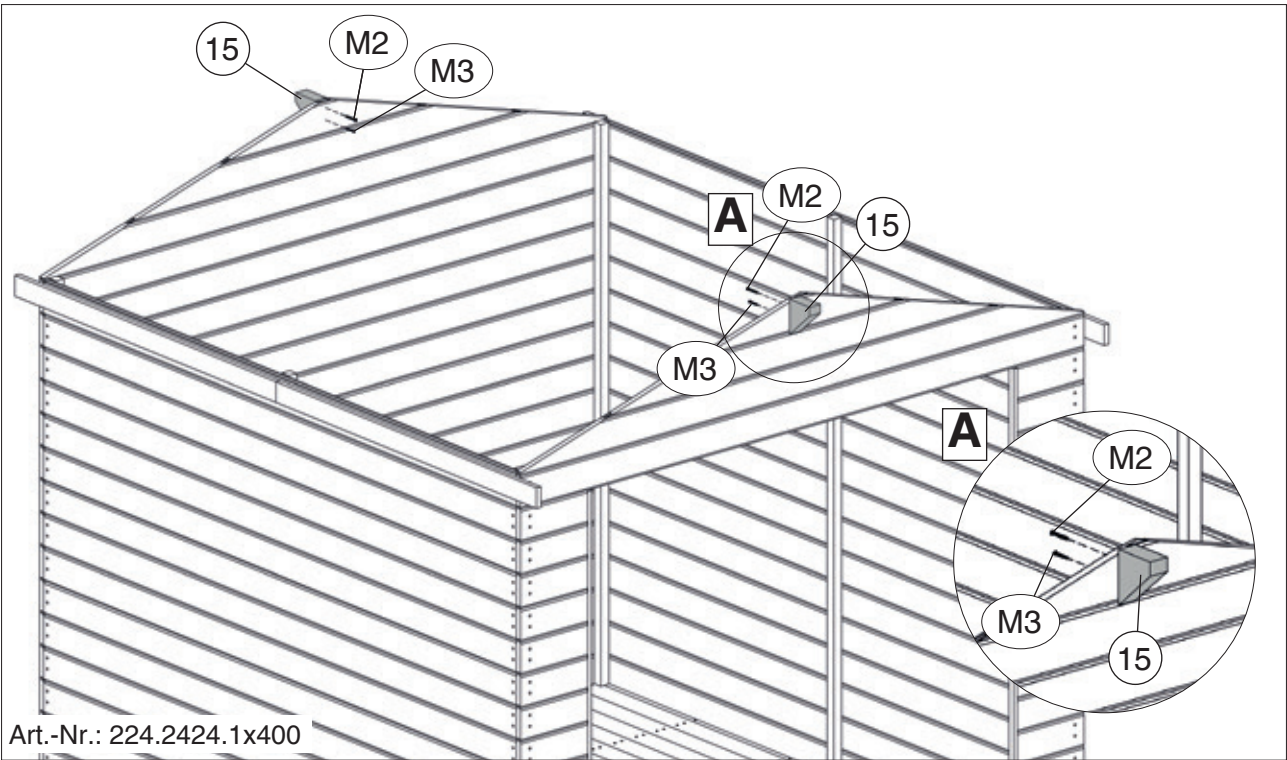


Art.-Nr.: 224.2424.1x400

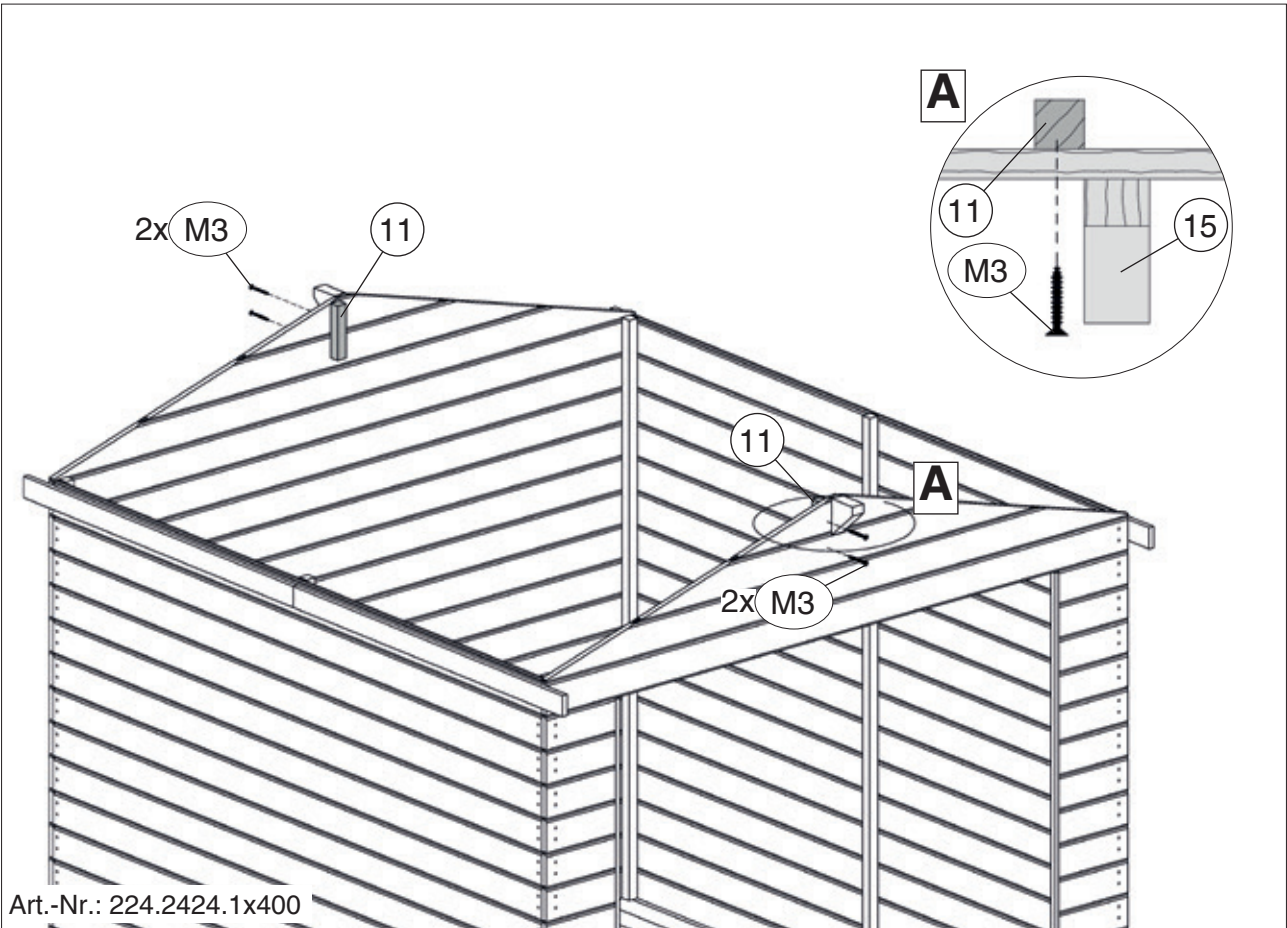
16



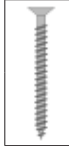
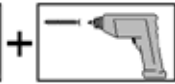
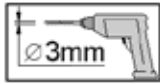
	M2	4,0 x 60
	M3	4,0 x 40



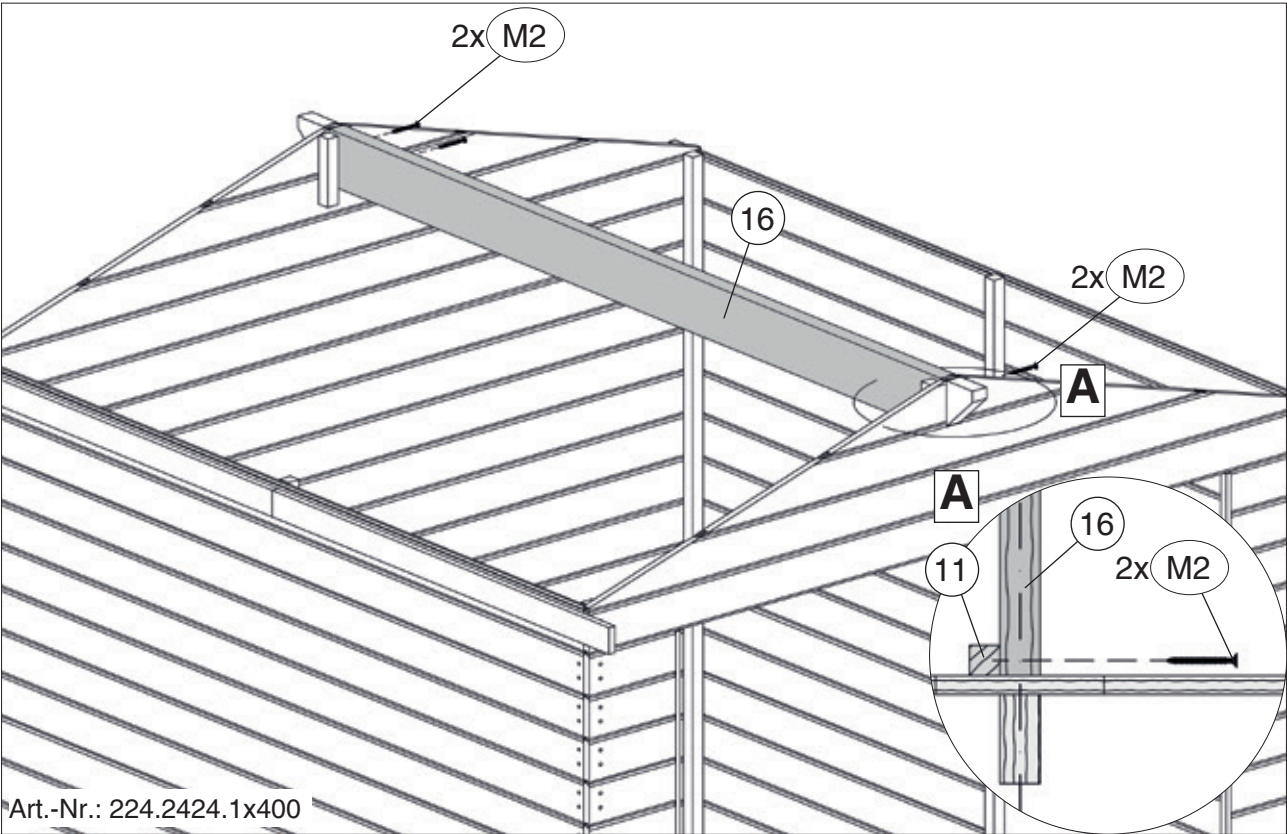
17



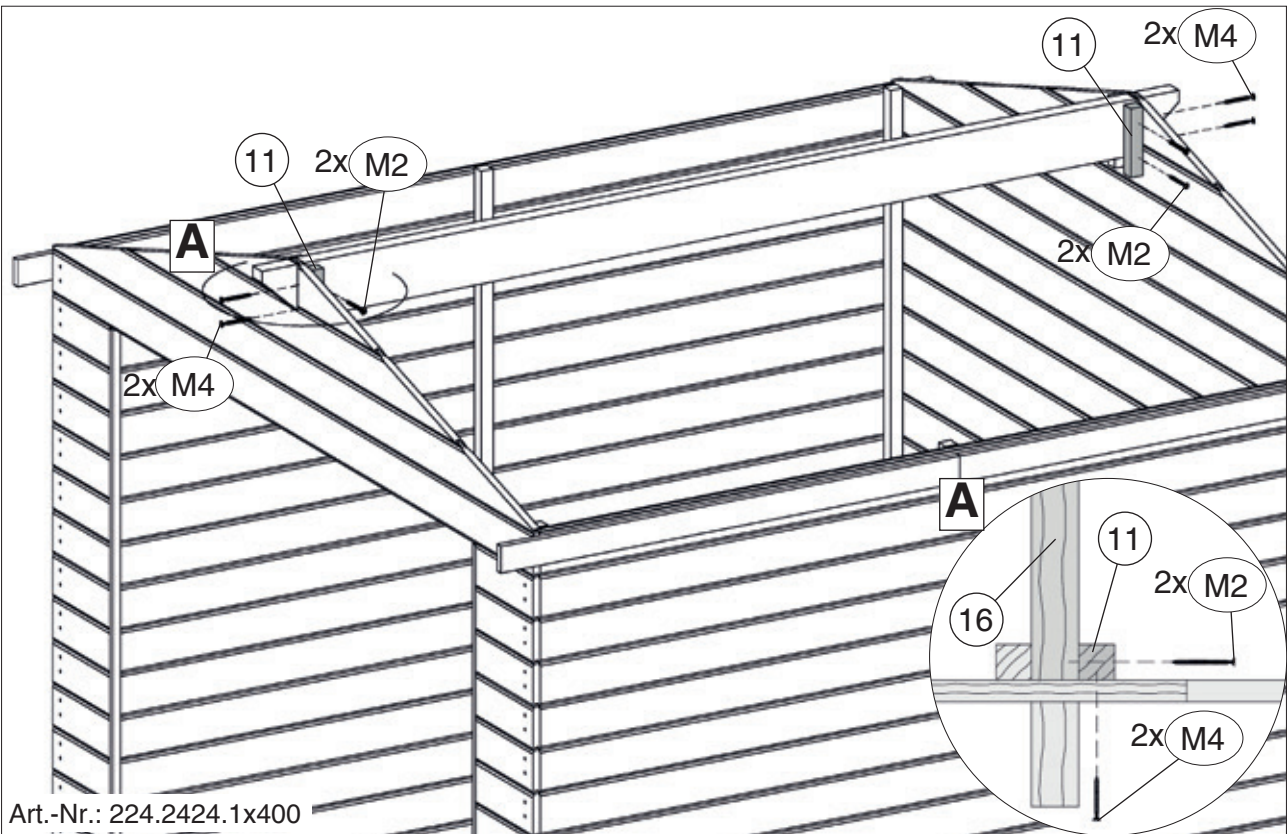
18



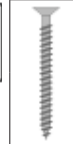
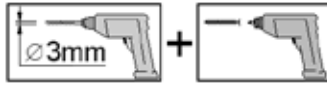
M2	4,0 x 60
M3	4,0 x 40



19

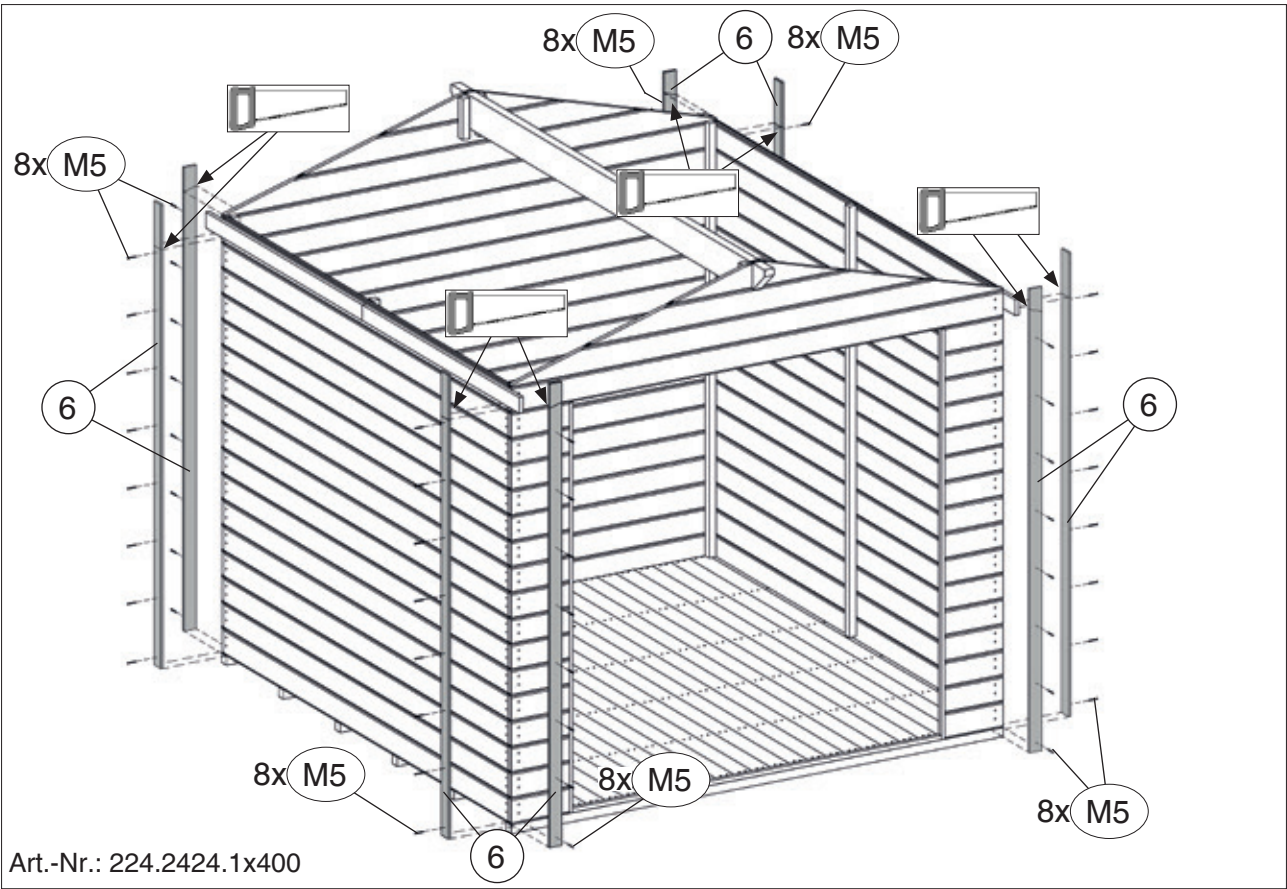


20

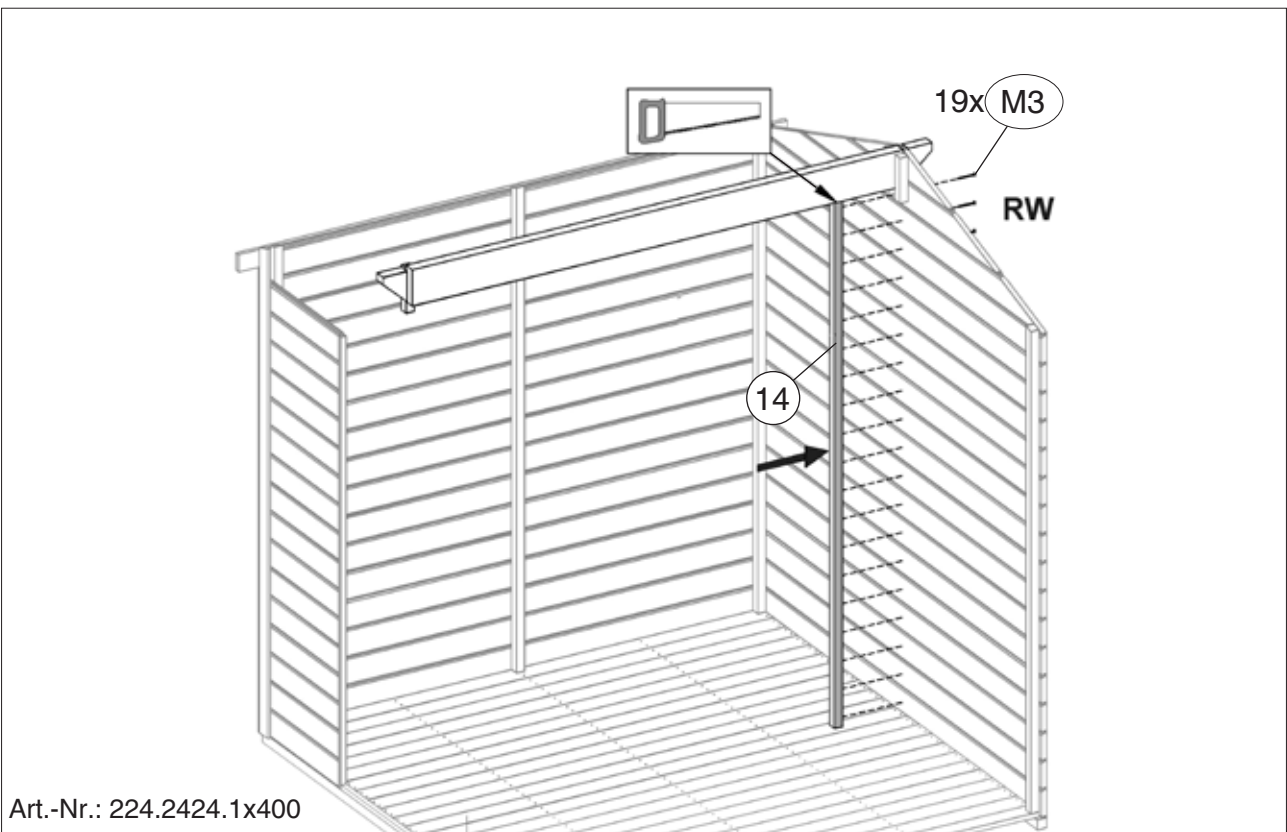


M3 4,0 x 40

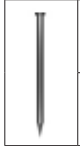
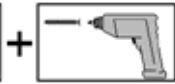
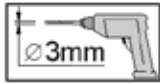
M5 3,5 x 30



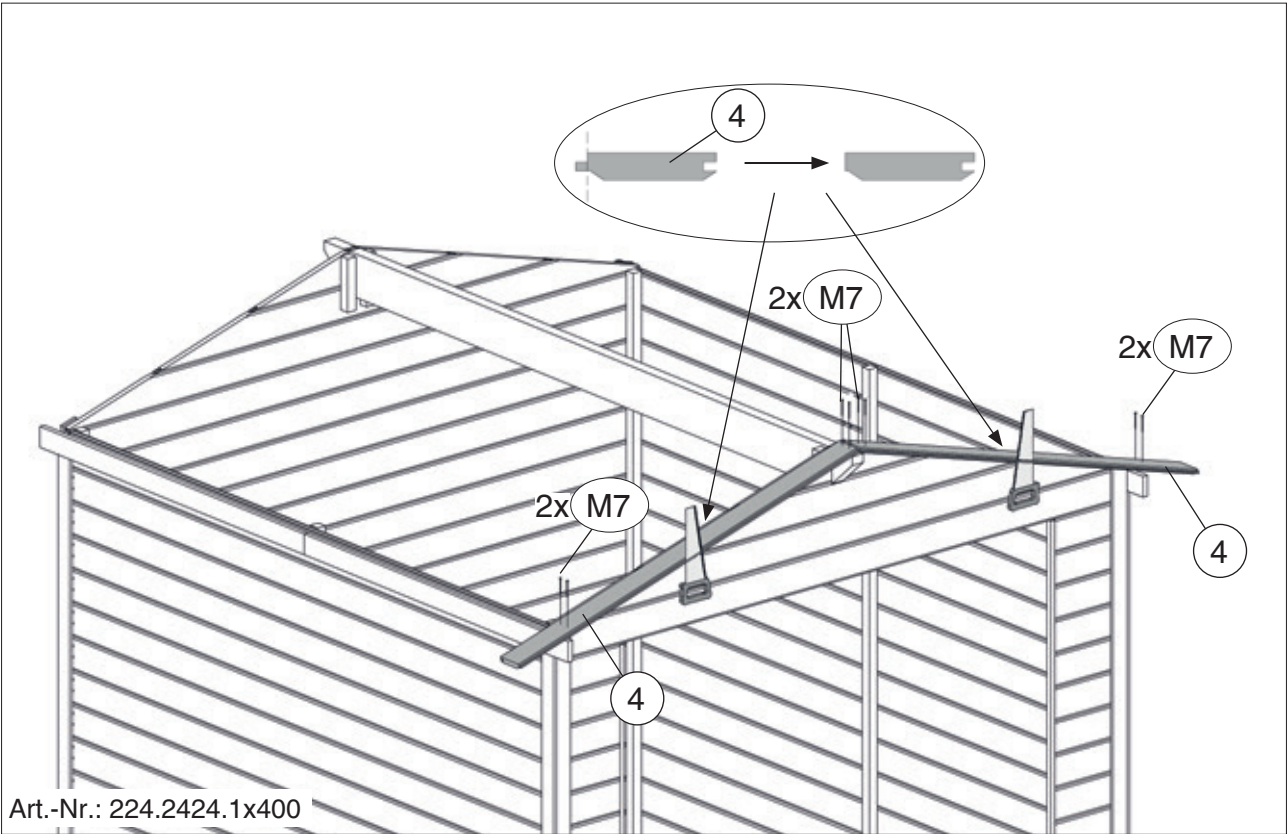
21



22

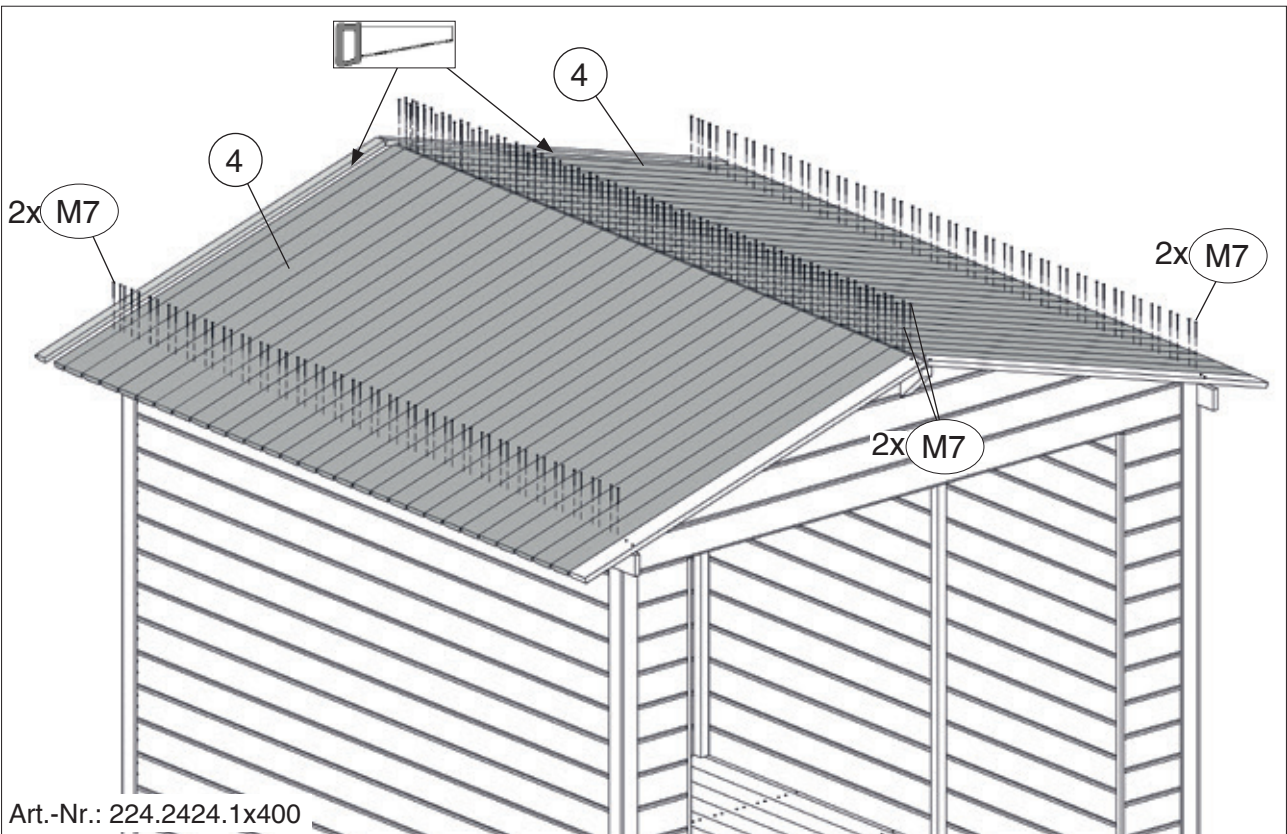


M7 2,2 x 55



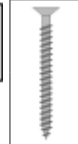
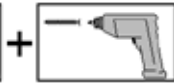
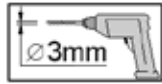
Art.-Nr.: 224.2424.1x400

24



Art.-Nr.: 224.2424.1x400

24

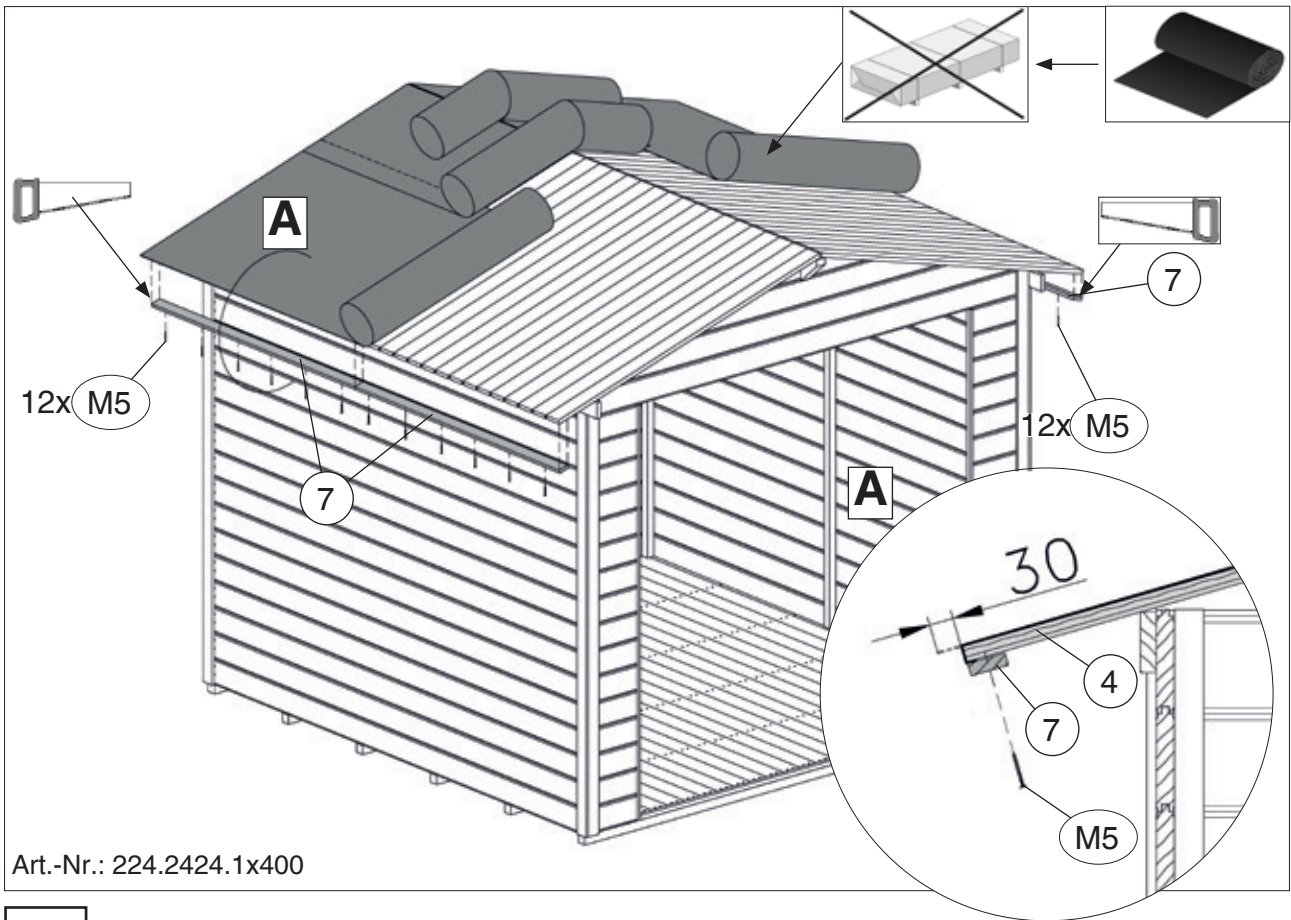


M3 4,0 x 40

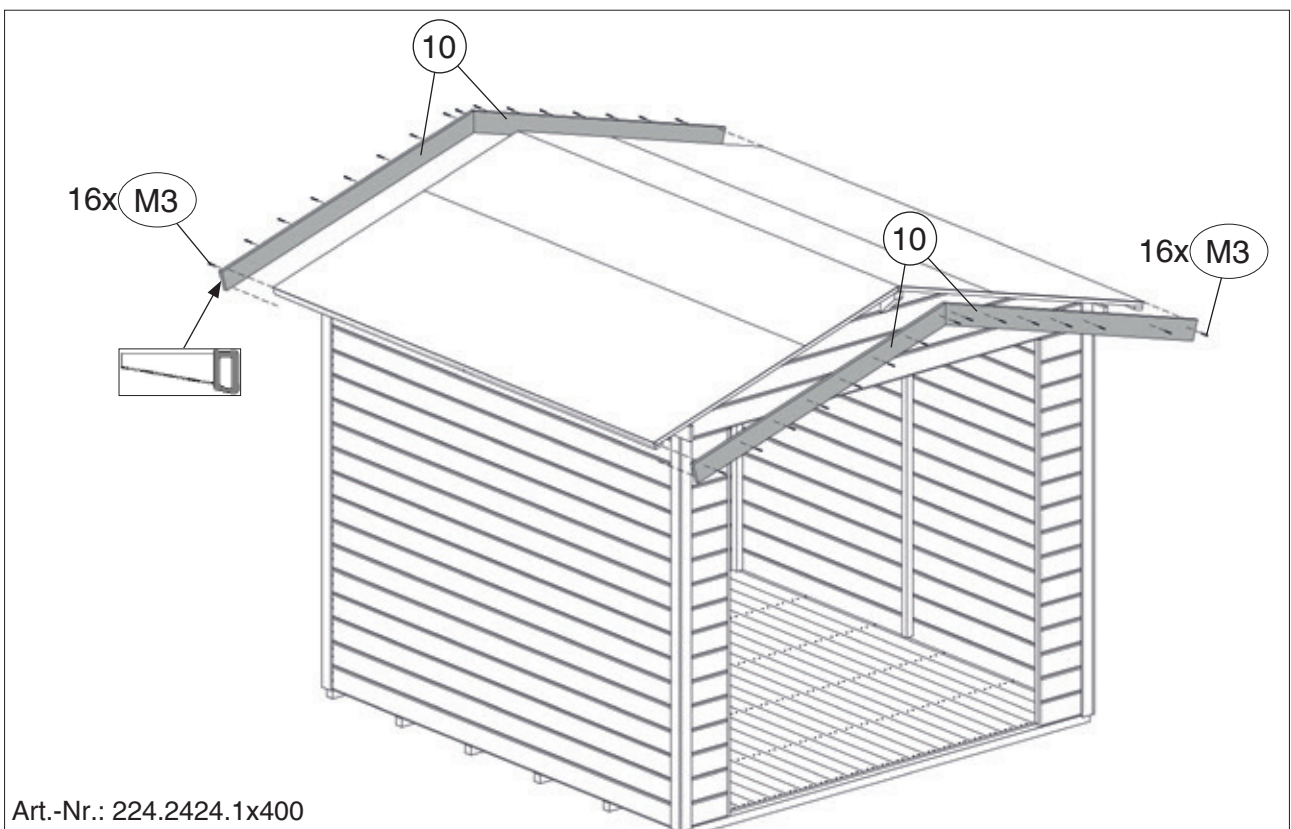
M5 3,5 x 30



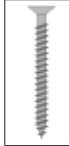
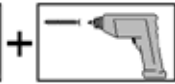
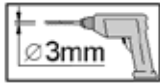
M8 2,0 x 13



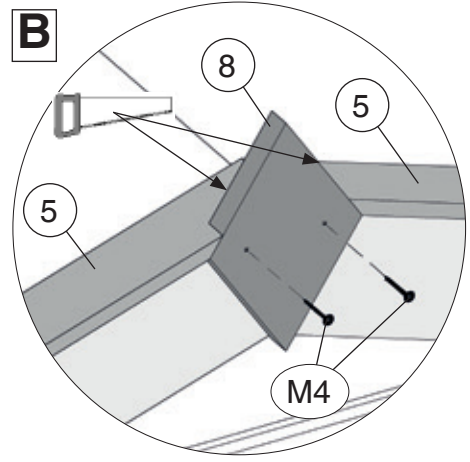
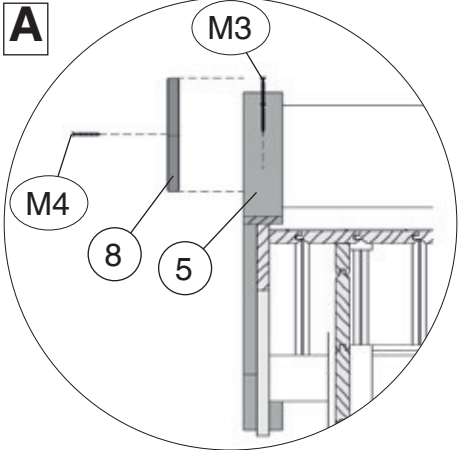
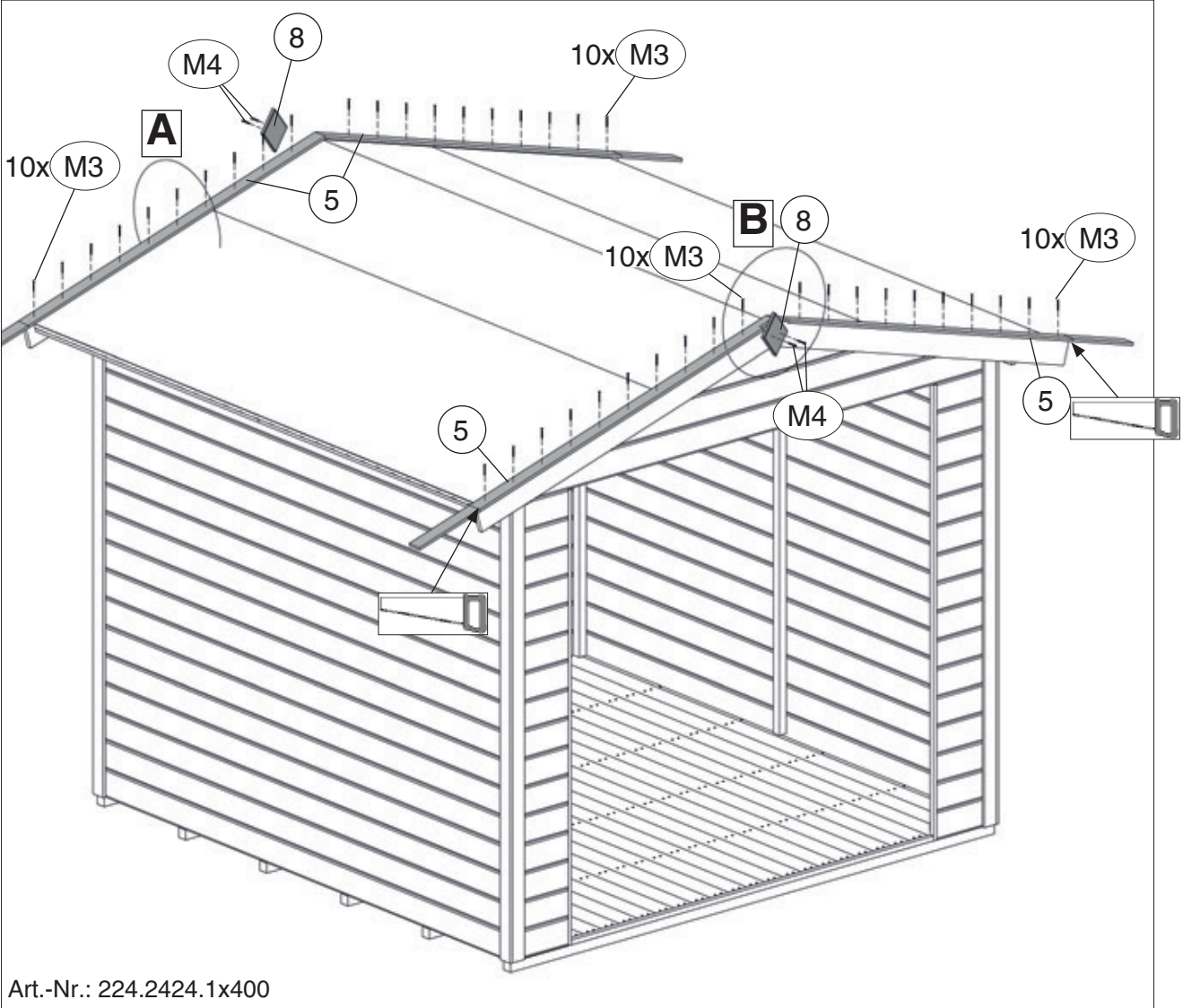
25



26

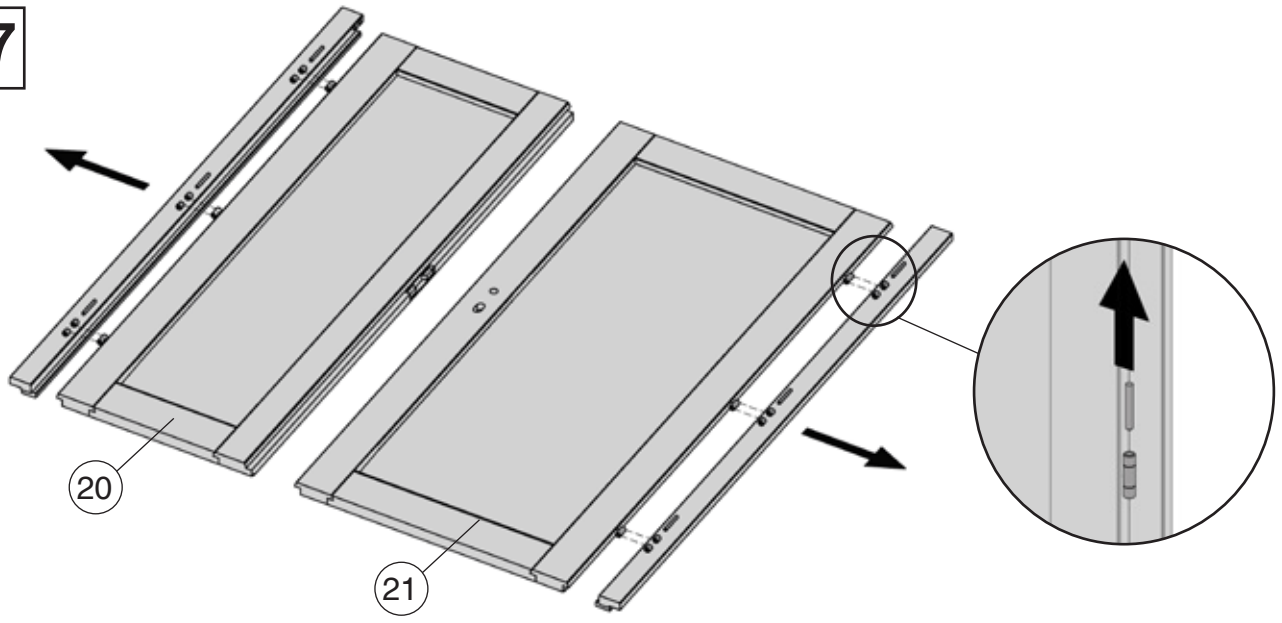


M3	3,5 x 35
M4	4,0 x 40

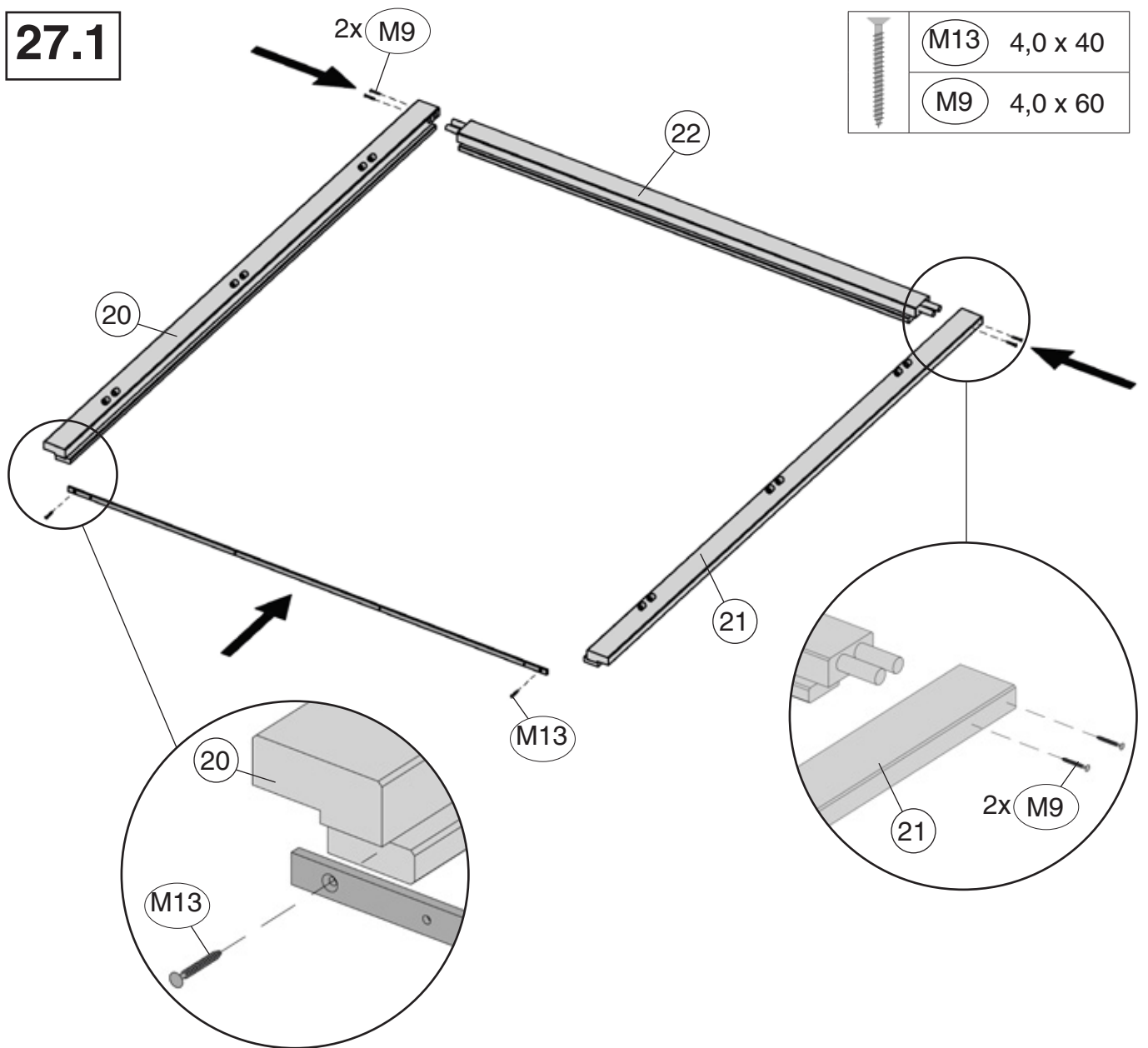




**27**

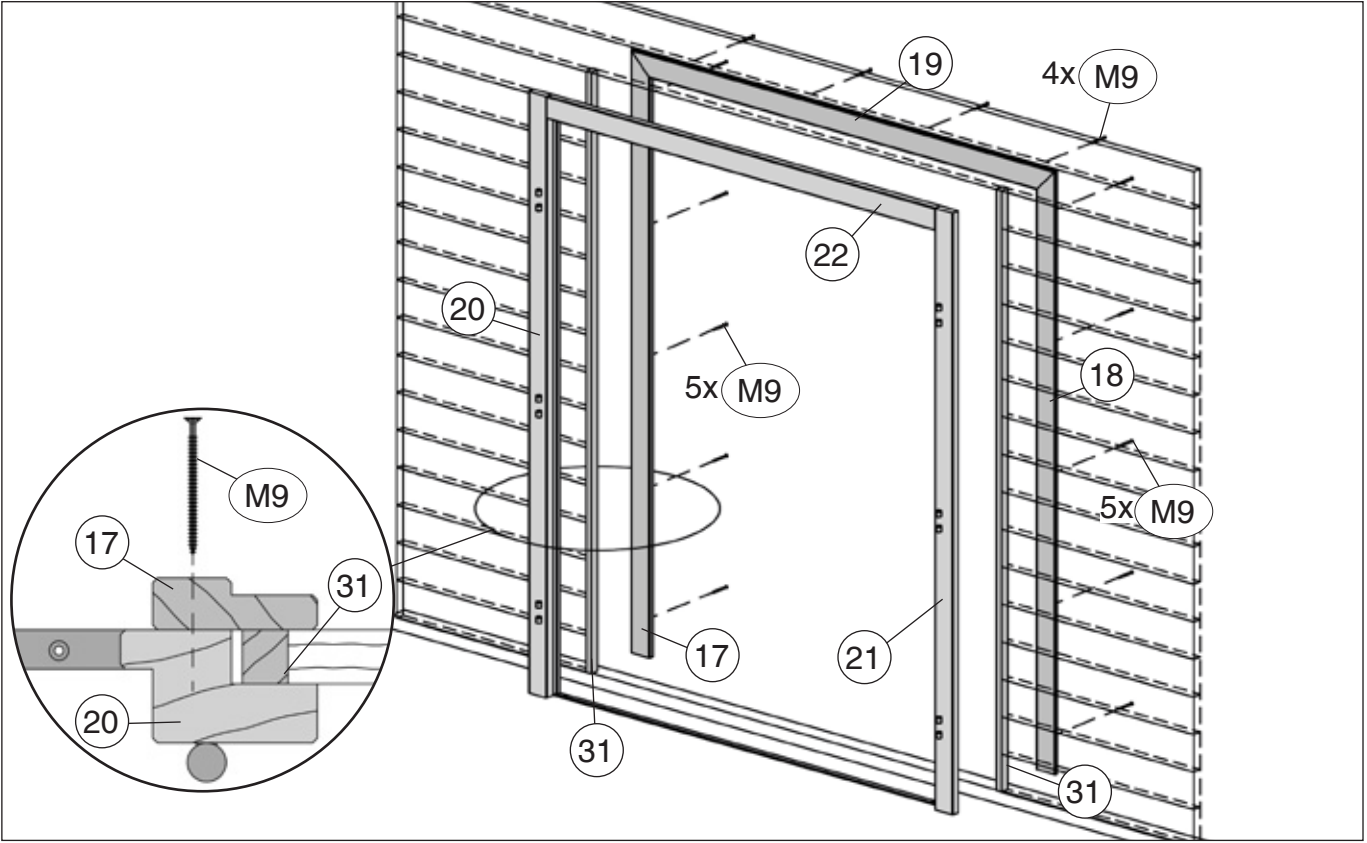


**27.1**

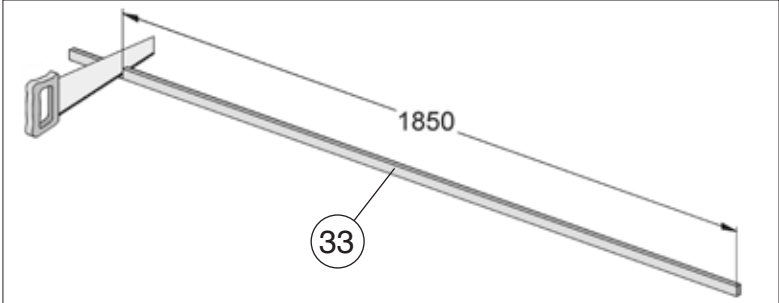




# 27.2

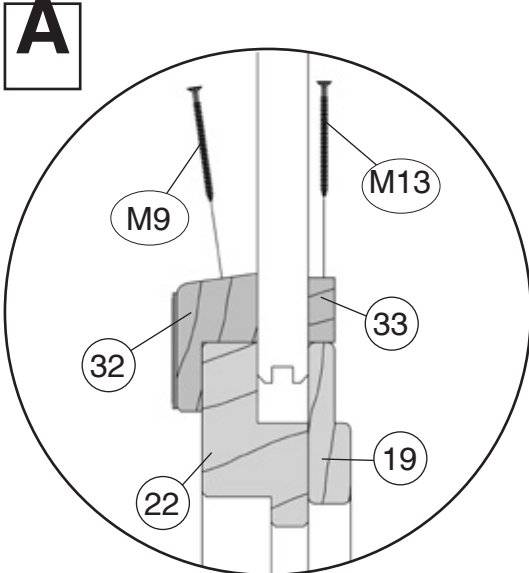
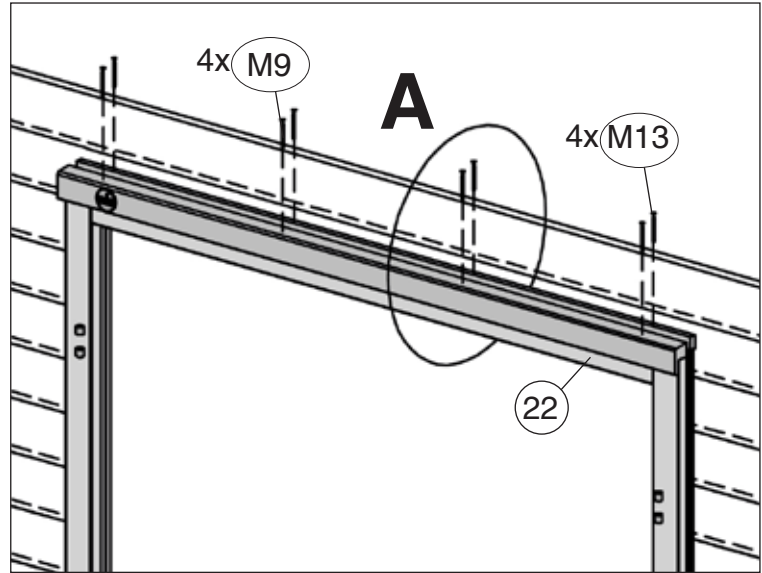
	M9 4,0 x 60
---	-------------



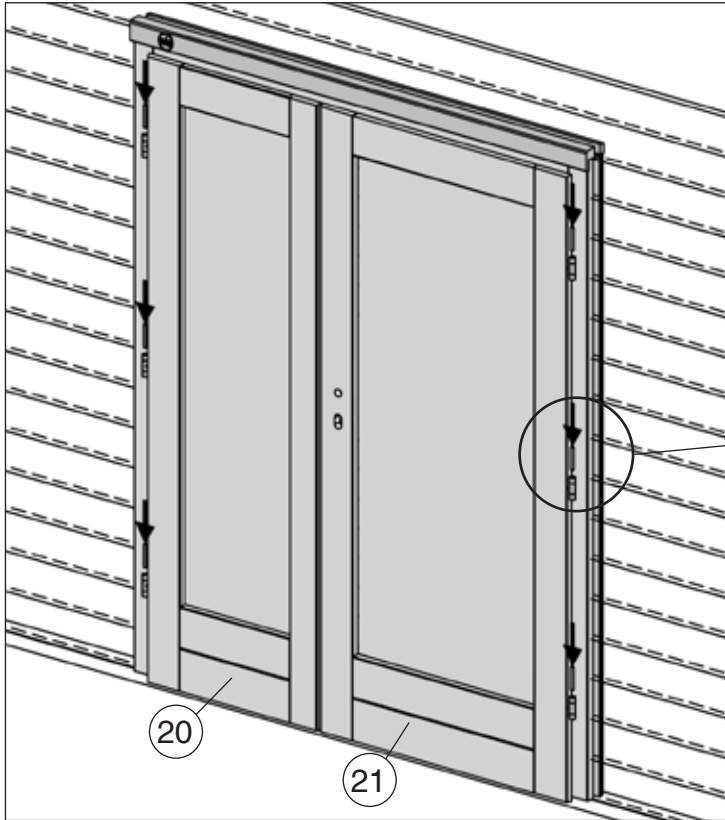
# 27.3



	M13 4,0 x 40
	M9 4,0 x 60



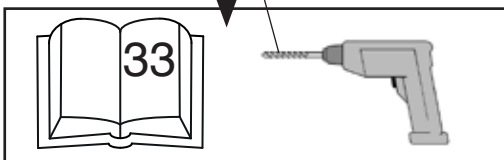
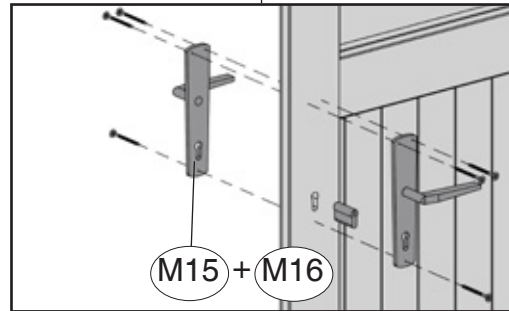
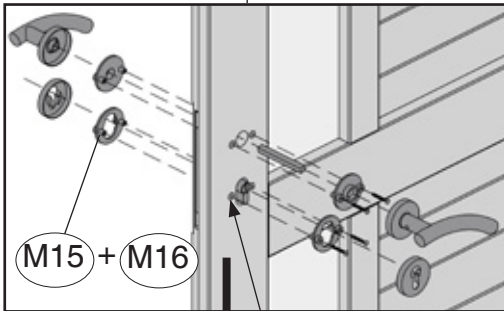
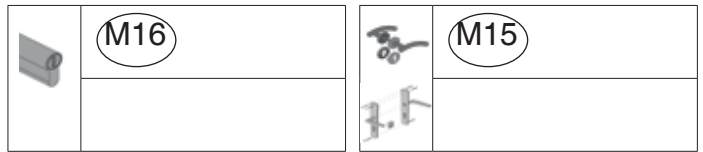
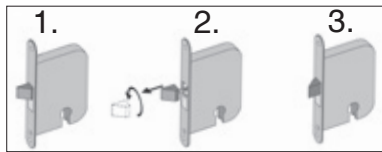
# 27.4



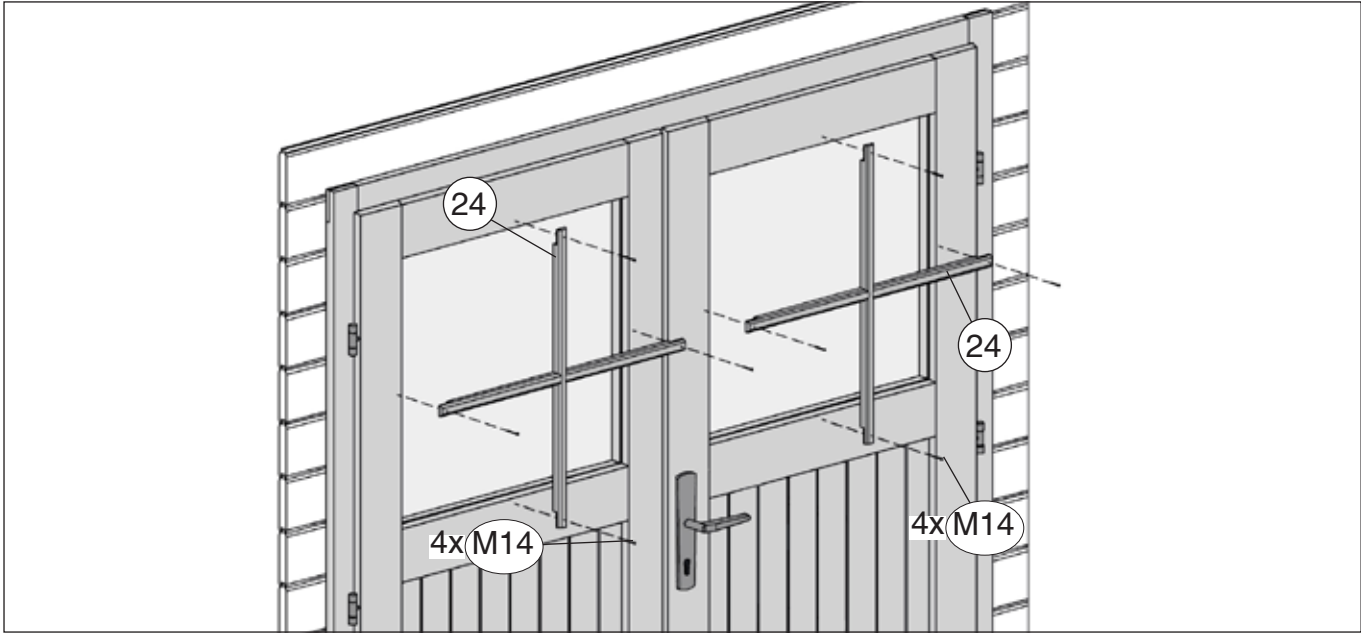
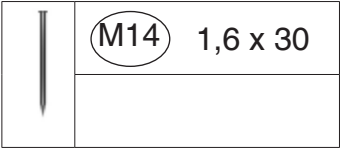
20

21

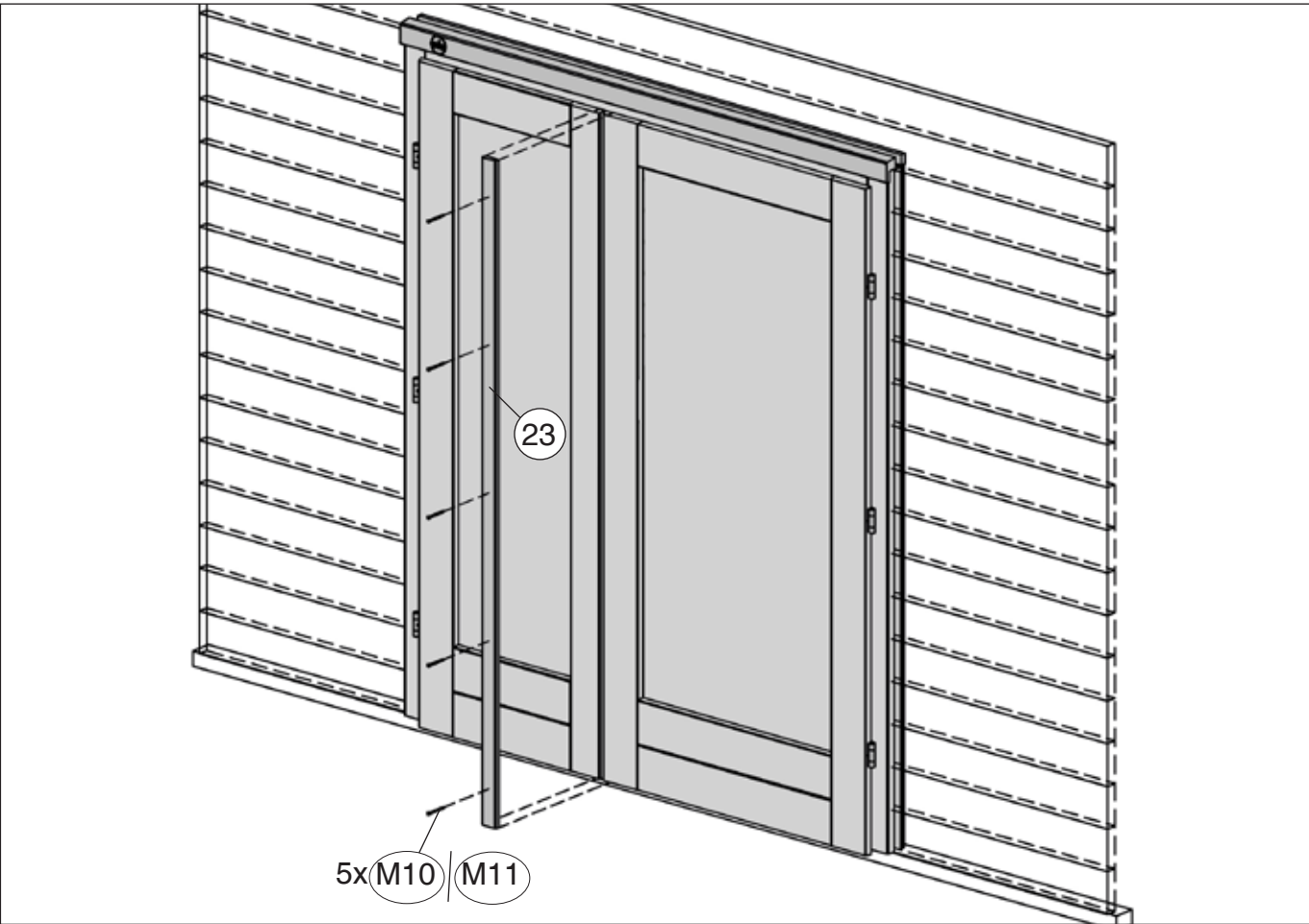
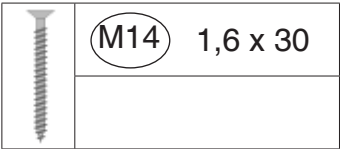
# 27.5

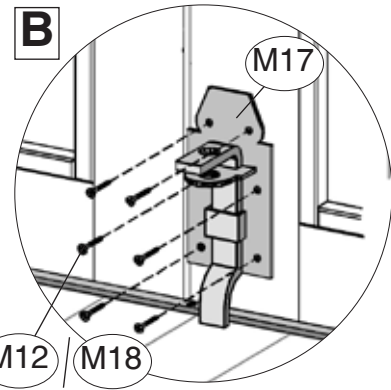
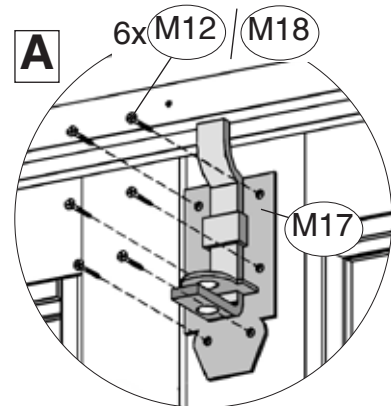
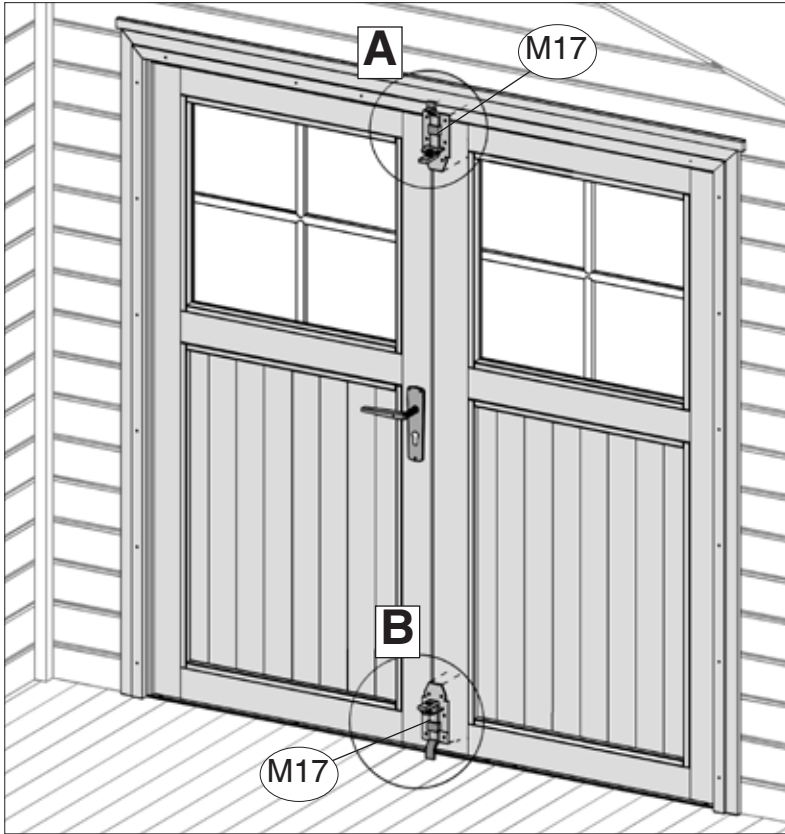


**27.6**



**27.7**

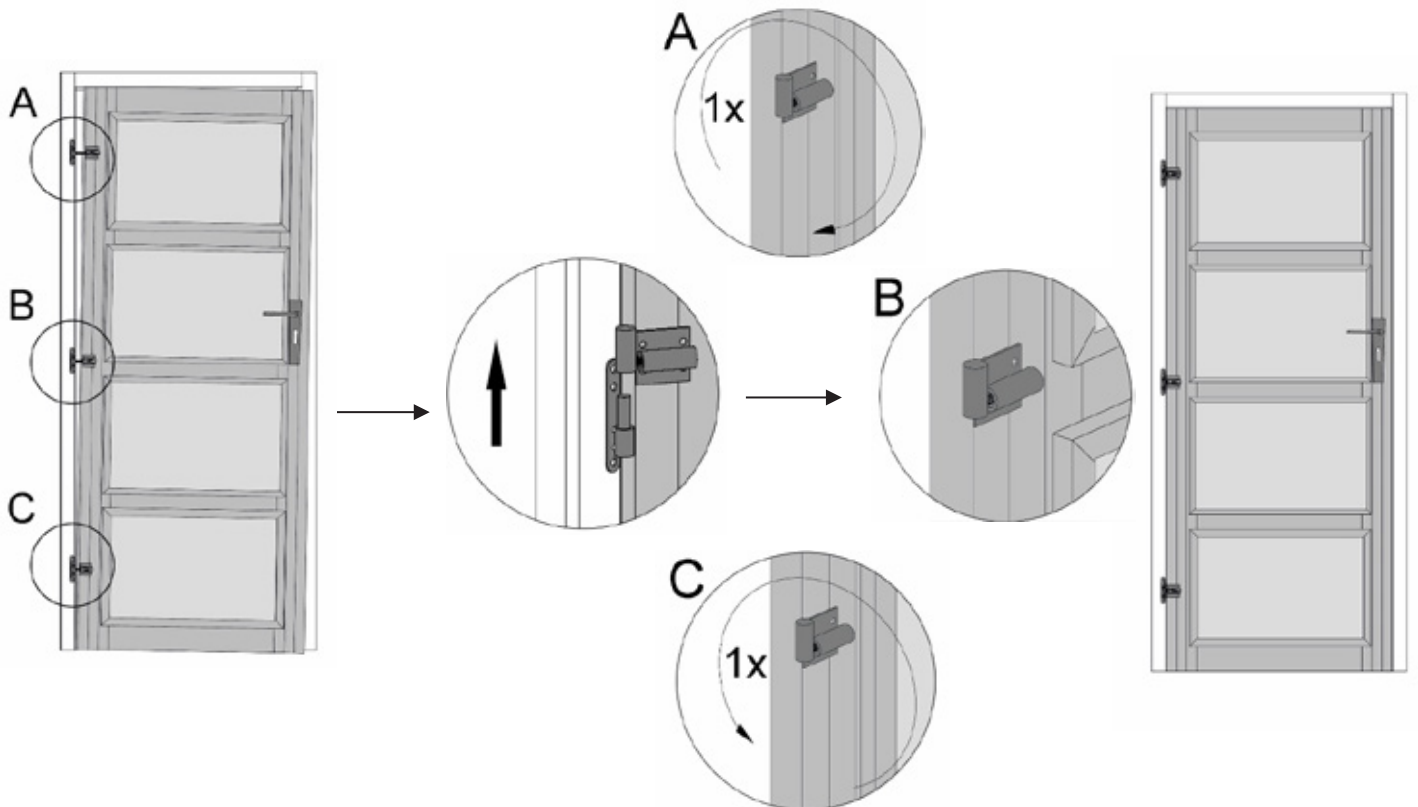
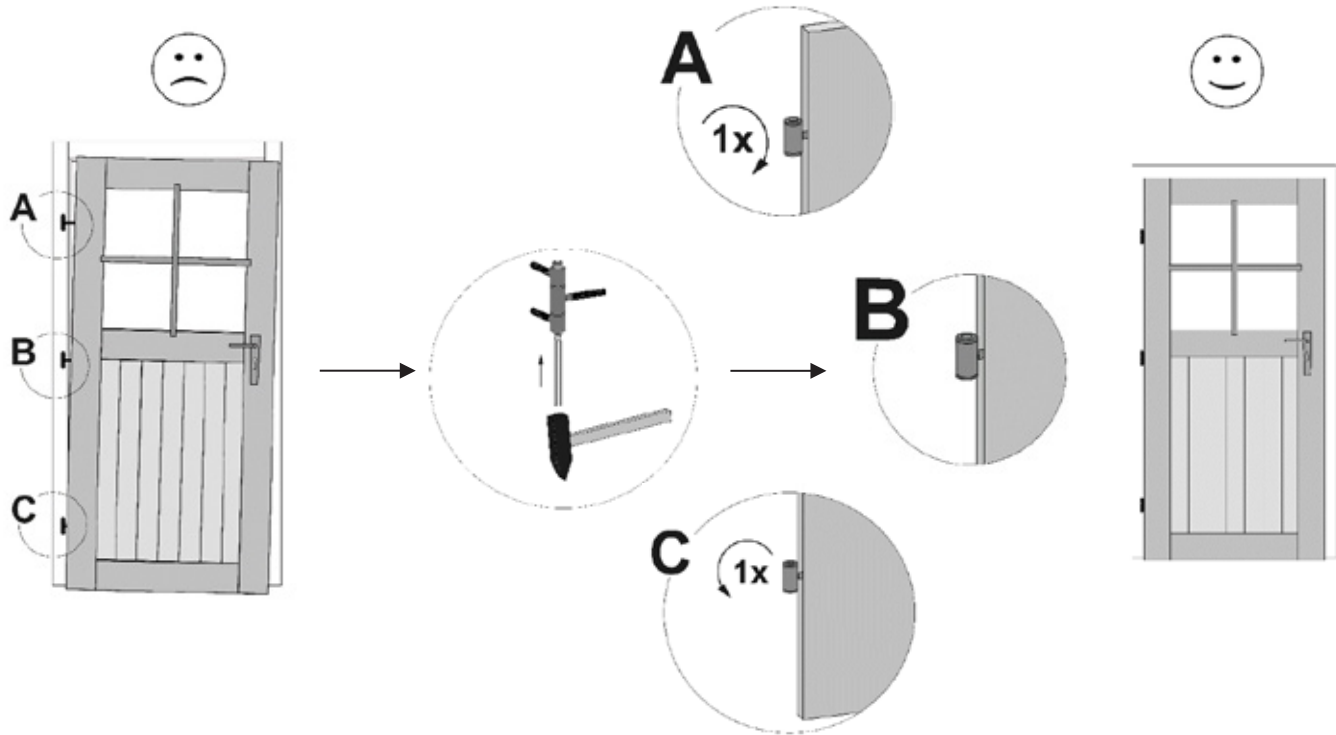


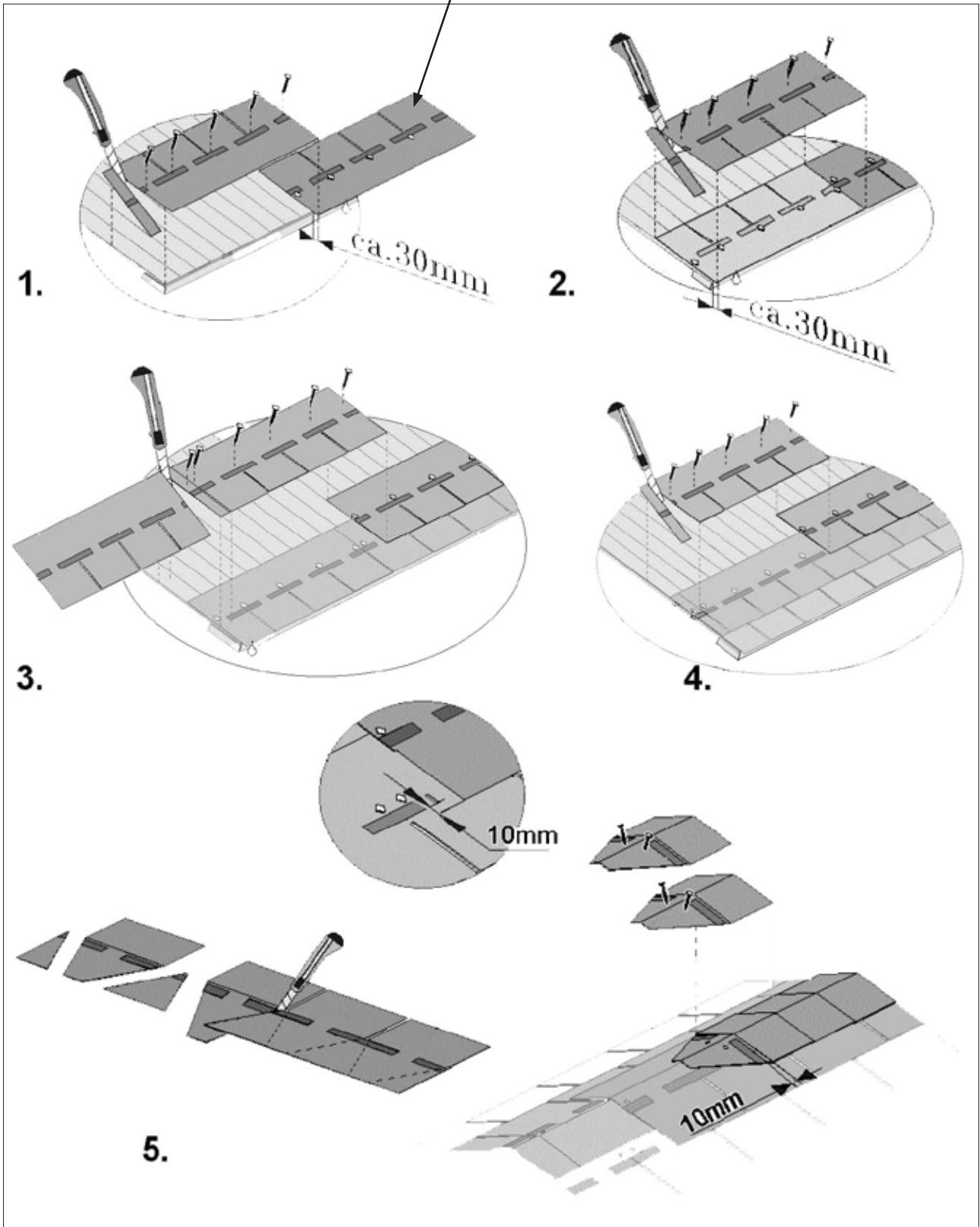
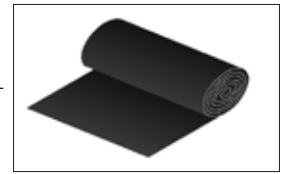
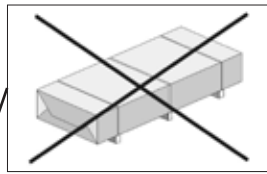


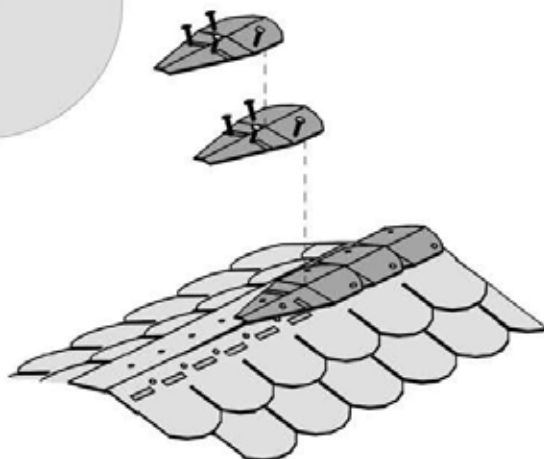
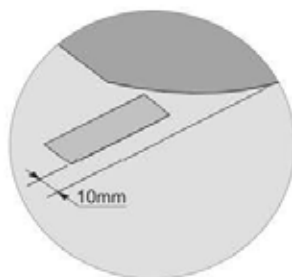
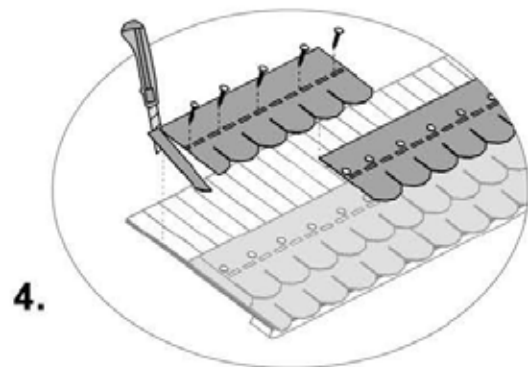
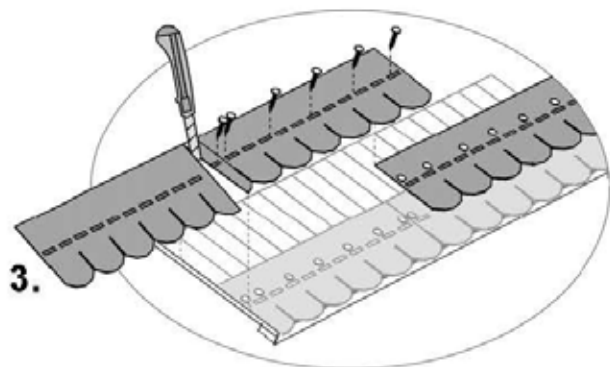
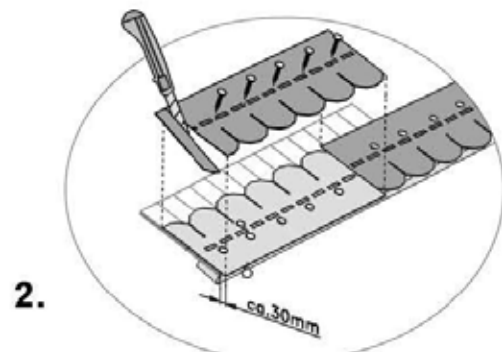
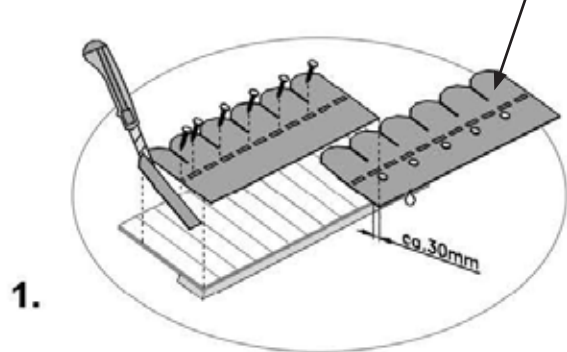
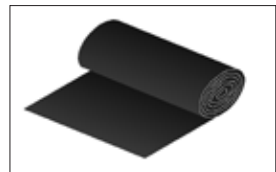
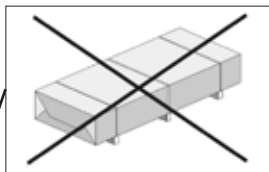
## Nachstellen/Justieren der Türflügel

Trotz fachgerechter Montage der Tür lässt es sich nicht umgehen, das Sie, besonders in der Anfangszeit und bei extremer Witterungsfolge die Gängigkeit der Türflügel regelmäßig prüfen und nachstellen.

Durch Herein- und Herausschrauben der Scharnierbänder ist ein Nachjustieren der Türflügel möglich. Holz ist ein Naturprodukt, daher ist leichter Verzug bei Massivholz-Türblättern leider nie ganz auszuschließen.

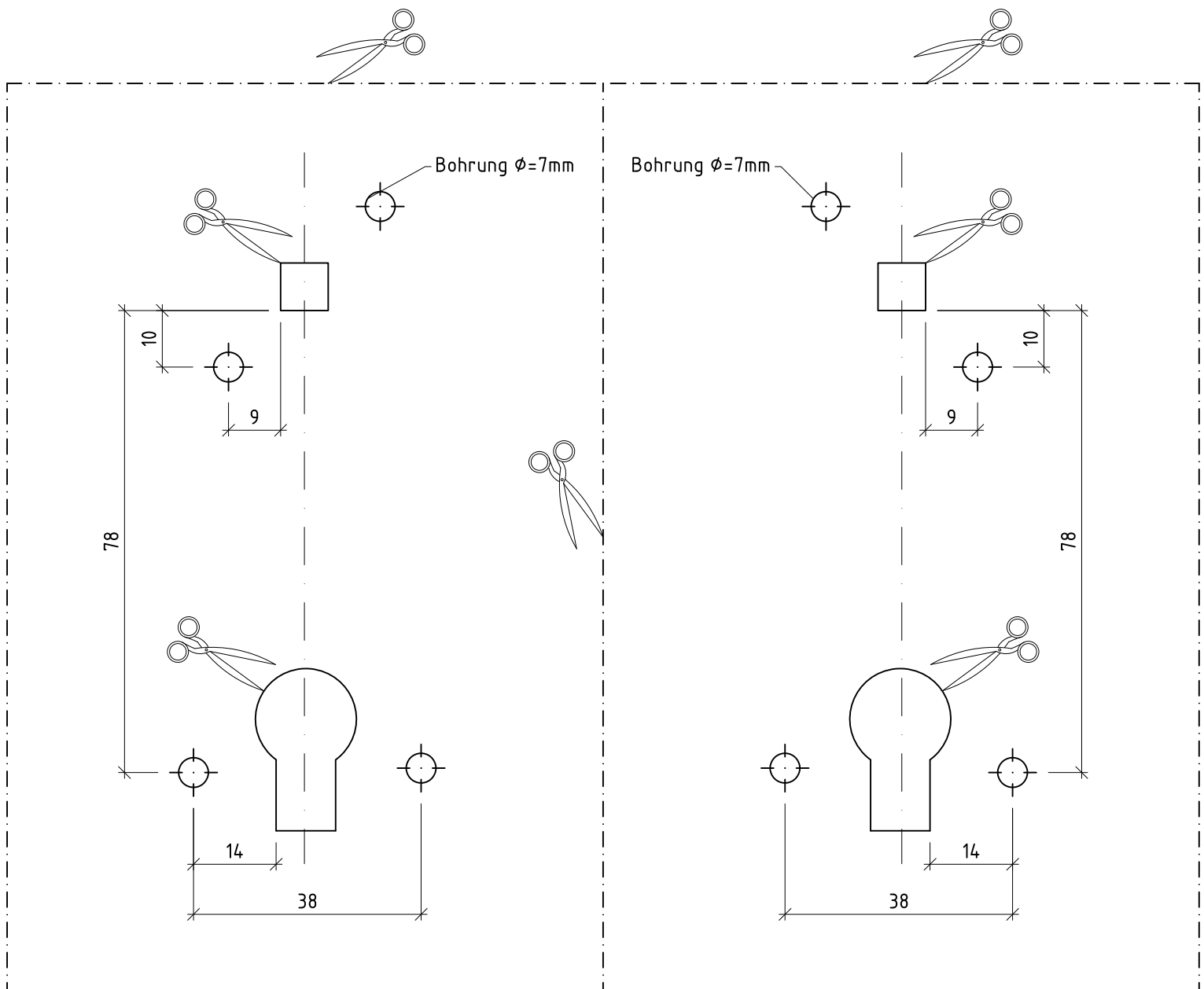








# Bohrschablone



Bitte verwenden Sie ausschließlich diese Bohrschablone für die Montage der mitgelieferten Drückergarnitur!

Es können druckbedingte Abweichungen entstehen, daher prüfen Sie Bitte vor der Anwendung die angegebenen Maße. Sollte es zu Abweichungen kommen, nutzen Sie Bitte die angegebenen Maße um die Bohrungen zu markieren.

1. Vierkant ins Türschloß einsetzen
2. Schablone über den Vierkant schieben, senkrecht ausrichten
3. Löcher für die Rosetten markieren
4. Vierkant herausnehmen
5. Markierungen  $\varnothing$  7mm beidseitig durchbohren
6. Vierkant ins Türschloß wieder einsetzen
7. Rosettenunterteile miteinander verschrauben
8. Rosettenoberteile aufklippen. Vierkant in der Tür zentrieren, dünne Seite der exzentrischen Bohrung im Vierkant muß zur Madenschraube des jeweiligen Drückers gerichtet werden.







## WEKA Holzbau GmbH

Johannesstr. 16, 17034 Neubrandenburg

Tel.: +49 (0)395 42908-0

Fax: +49 (0)395 42908-83

Mail: [info@weka-holzbau.com](mailto:info@weka-holzbau.com)

Web: [www.weka-holzbau.com](http://www.weka-holzbau.com)

MA Art.-Nr.: 800.0286.16.45