



www.grepool.com

Instruction Manual - Manual de Instrucciones
Manuel d' instructions - Bedienungsanleitung
Manuale delle istruzioni - Handleiding met instructies
Manual de instruções - Instrukcja obsługi - Návod k použití - Návod na
použitie - Manual Instrucțiuni - Instruktionshandbok

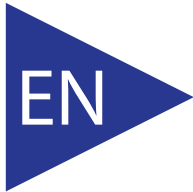
- ▶ **EN PREFILTER FOR SUCTION CLEANERS**
- ▶ **ES PREFILTRO PARA LIMPIAFONDOS**
- ▶ **FR PRÉFILTRE POUR ASPIRATEUR**
- ▶ **DE VORFILTER FÜR SAUGREINIGERN**
- ▶ **IT PREFILTRO PER PULISCIFONDO**
- ▶ **NL PRÉ-FILTRO PARA LIMPAFUNDOS**
- ▶ **PT PRÉ-FILTRO PARA LIMPAFUNDOS**
- ▶ **PL FILTR WSTĘPNY DO ODKURZACZY BASENOWYCH**
- ▶ **CS PŘED-FILTR PRO VYSAVAČE**
- ▶ **SK PREFILTER PRE VYSÁVAČE**
- ▶ **RO PREFILTRU PENTRU CURĂȚĂTOARELE PRIN ASPIRARE**
- ▶ **SV ÖRFILTER FÖR SUGRENGÖRARE**



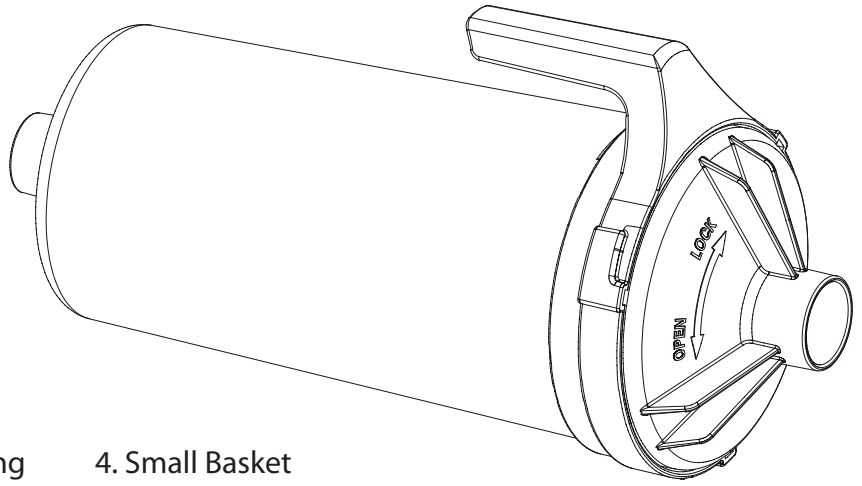
Ref. PFAC17

DISTRIBUTED BY - DISTRIBUIDO POR - DISTRIBUÉ PAR- VERTRIEB DURCH - DISTRIBUITO DA - GEDISTRIBUEERD DOOR - DISTRIBUÍDO POR - WYPRODUKOWANY PRZEZ -
DISTRIBUTOR - DISTRIBÚTOR - DISTRIBUIT DE - DISTRIBUERAD AV:
MANUFACTURAS GRE S.A. - ARITZ BIDEA Nº 57 BELAKO INDUSTRIALDEA - APARTADO 69 - 48100 MUNGUIA (VIZCAYA) ESPAÑA
Nº REG. IND.: 48-06762

MADE IN CHINA - FABRICADO EN CHINA - FABRIQUÉ EN CHINE - HERGESTELLT IN CHINA - PRODOTTO IN CHINA - GEPRODUCEERD IN CHINA - FABRICADO NA RPC -
WYPRO-DUKOWANO W CHINACH - VYROBENO V ČÍNE - VYROBENÉ V ČÍNE - FABRICAT ÎN CHINA - TILLVERKAD I KINA

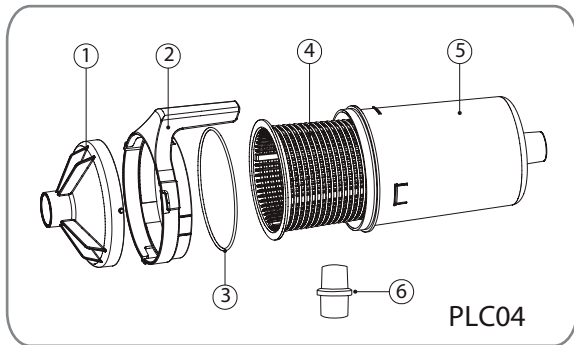


Leaf Canister (Operator's Manual)



Part List:

- 1. Top Lid 2. Handle Ring 3. O-Ring 4. Small Basket
- 5. Small Body 6. Swivel Connector



The Leaf Canister has been designed to assist the pool owner and service technician in cleaning pools where leaves, twigs, rocks, etc, are present in the pool. This Canister can be used with suction type automatic pool cleaners.

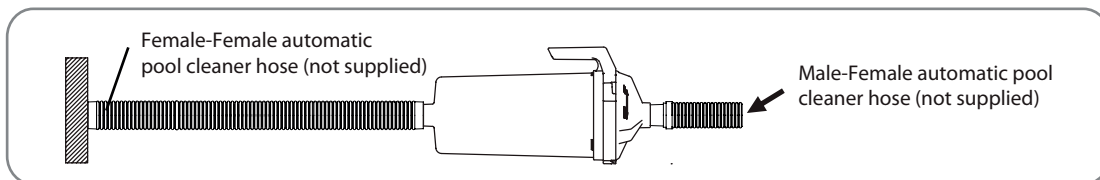
How to use your Leaf Canister

1. Turn off pump.
2. For standard cleaner hoses:

Connect female-female pool cleaner hose to bottom end of Leaf Canister and connect the other end of hose to skimmer or suction fitting.

Submerge the canister to remove the trapped air.

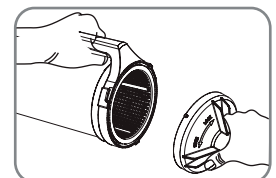
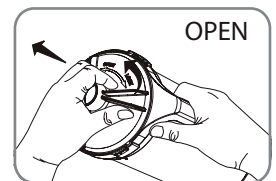
Connect male-female pool cleaner hose to lid of Leaf Canister and connect the remaining end of hose to automatic pool cleaner. Canister should be connected between the first and second hose sections from the pool wall.



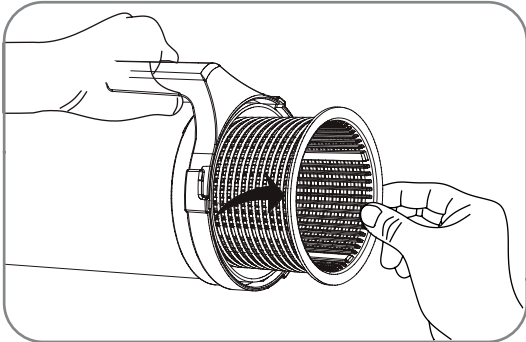
3. Start pump and follow procedure for vacuuming pool.

How to cleaning the collecting basket of your Leaf Canister

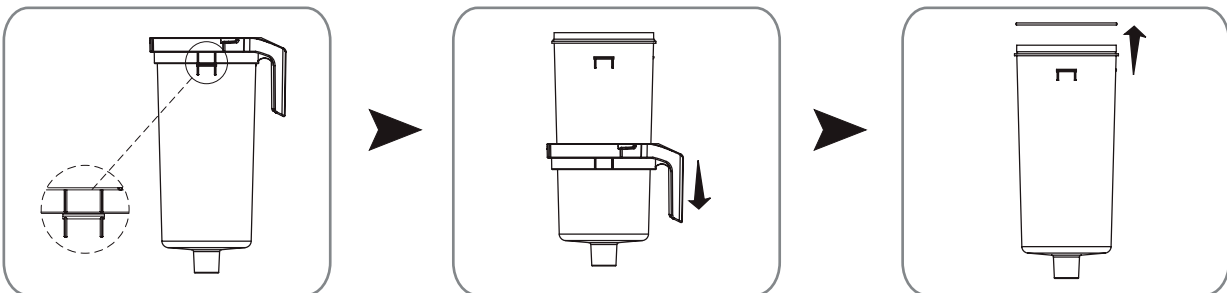
1. Turn off the pump.
2. Disconnect the hoses.
3. Holding the handle, turn the top lid in "open" direction to take off the top lid.



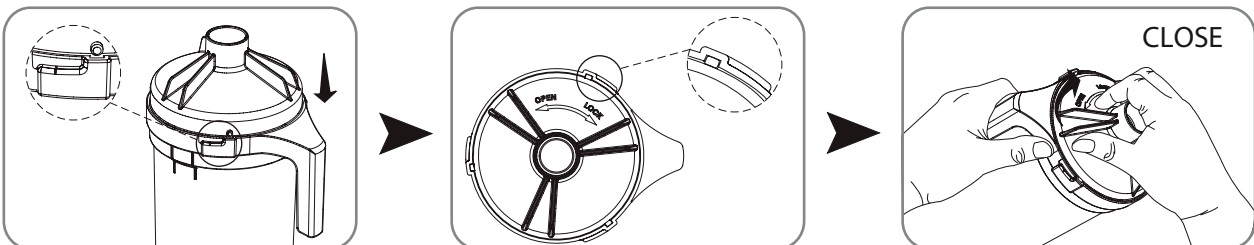
4. Remove the basket from the body, Rise the basket and the canister.



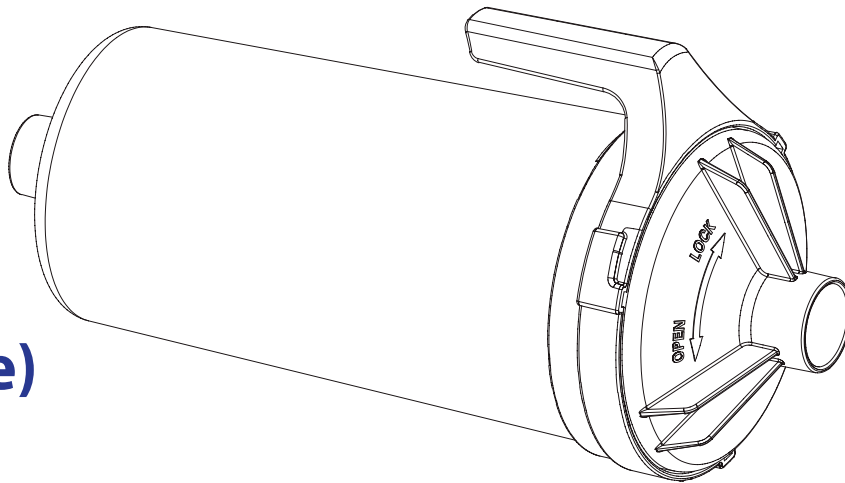
5. Check O-Ring on Canister body and clean or replace as necessary as below figure show you. Lubricate with non-petroleum based lubricant.



6. After clearance basket, put the basket into the body. Align three points of top lid to the three slots of handle ring and close it with "close" direction.

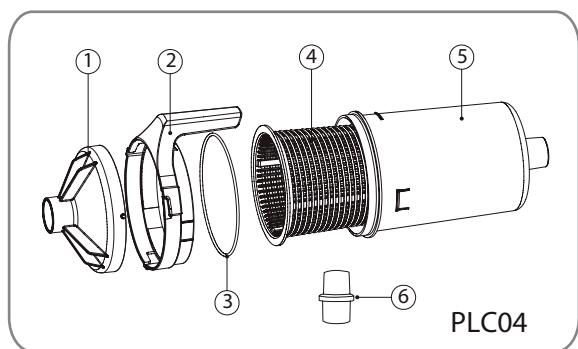


Prefiltro para limpiafondos (Manual de montaje)



Lista de piezas:

- | | | | |
|------------------|------------------------|-----------------|---------------------|
| 1. Tapa superior | 2. Anillo del asa | 3. Junta tórica | 4. Cestillo pequeño |
| 5. Cuerpo menor | 6. Conector basculante | | |



El prefiltro está diseñado para facilitar la limpieza a los dueños de la piscina o a los técnicos de mantenimiento si en ella hay hojas, ramitas o piedrecillas. El prefiltro puede utilizarse con los limpiadores automáticos de succión.

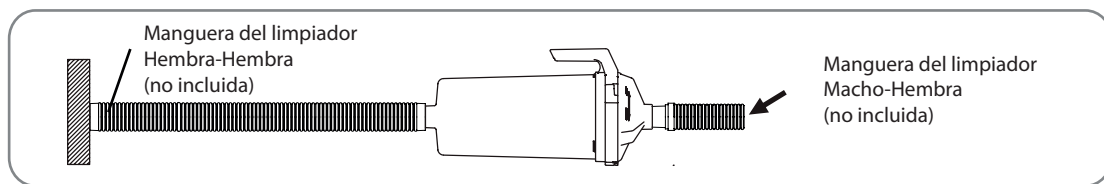
Uso del prefiltro

1. Encienda la bomba.
2. Para mangueras normalizadas:

Conecte la manguera hembra-hembra del limpiador al extremo inferior del prefiltro y el otro extremo al skimmer o al empalme de succión.

Sumerja el prefiltro para extraer el aire de su interior.

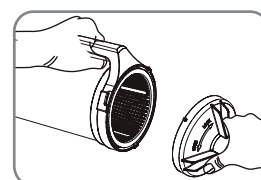
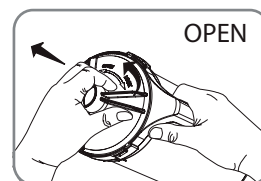
Conecte la manguera macho-hembra del limpiador a la tapa del prefiltro y el otro extremo de la manguera al limpiador automático. El prefiltro debe estar conectado entre la primera y la segunda parte de la manguera desde la pared de la piscina.



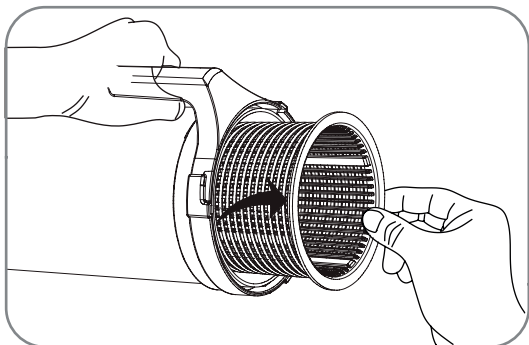
3. Ponga en marcha la bomba y siga el procedimiento para aspirar la piscina.

Limpieza del cestillo del prefiltro

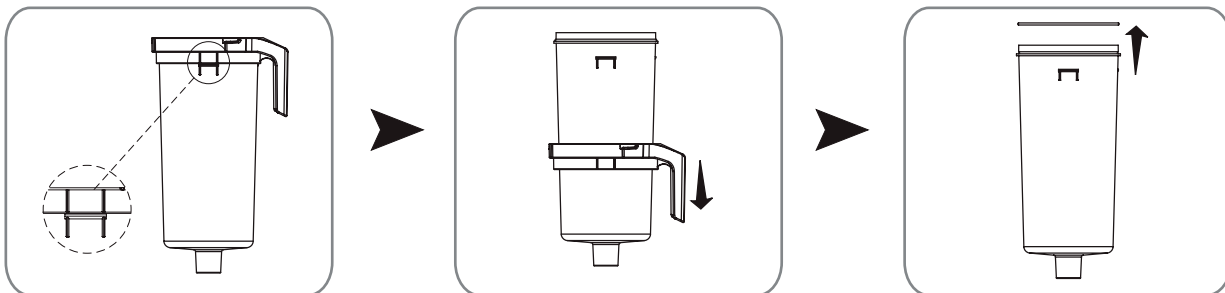
1. Apague la bomba.
2. Desconecte las mangueras.
3. Sujete el asa y gire la tapa en dirección «open» para quitarla.



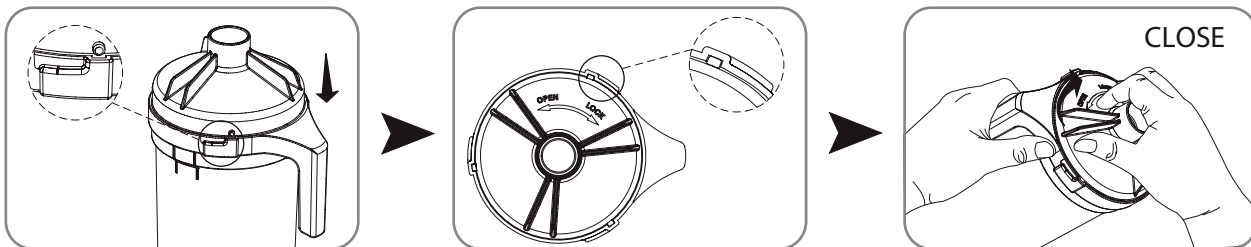
4. Extraiga el cestillo del cuerpo. Aclare el cestillo y el prefiltro.



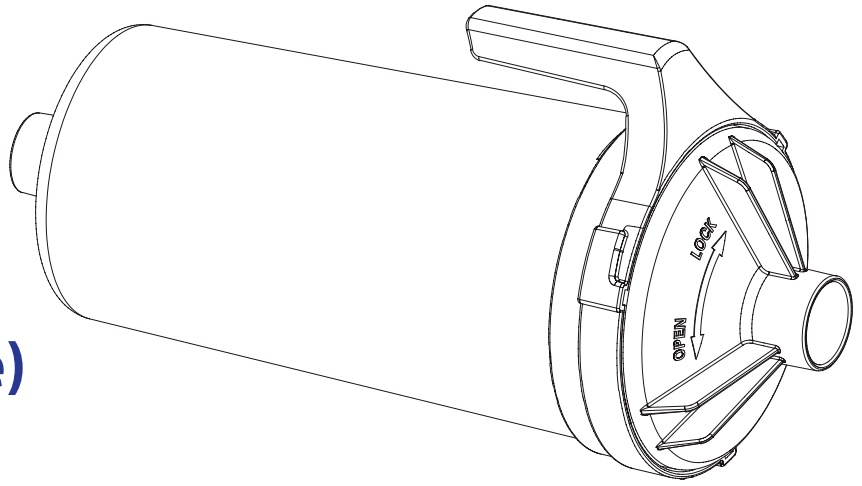
5. Compruebe el estado de la junta tórica del cuerpo y límpiela o sustitúyala si procede según la siguiente imagen. Lubríquela con un lubricante no derivado del petróleo.



6. Tras haber limpiado el cestillo, colóquelo en el cuerpo. Alinee los tres puntos de la tapa con las tres ranuras del anillo y ciérrela girando en dirección «close».

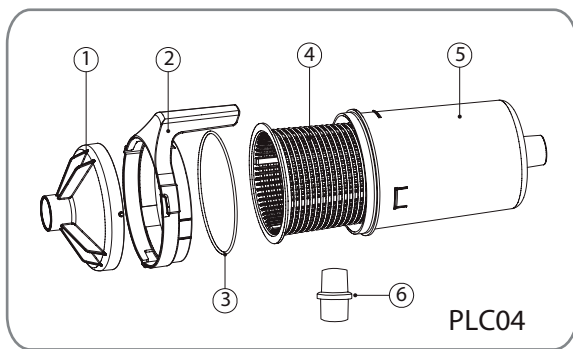


Préfiltre pour aspirateur (Notice de montage)



Liste de pièces :

1. Couvercle supérieur 2. Anneau de l'anse 3. Joint torique 4. Panier
5. Corps inférieur 6. Connecteur basculant



Le préfiltre est conçu pour faciliter le nettoyage aux propriétaires de la piscine ou aux techniciens chargés de l'entretien en présence de feuilles, branches ou cailloux. Le préfiltre peut être utilisé avec les nettoyeurs automatiques à suction.

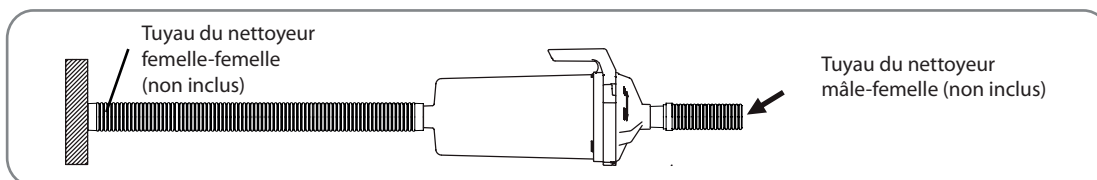
Utilisation du préfiltre

1. Allumez la pompe.
2. Pour les tuyaux normalisés :

Connectez le tuyau femelle-femelle du nettoyeur à l'extrémité inférieure du préfiltre et l'autre extrémité au skimmer ou au couplage de suction.

Submergez le préfiltre pour extraire l'air présent à l'intérieur.

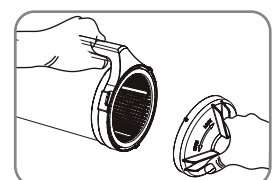
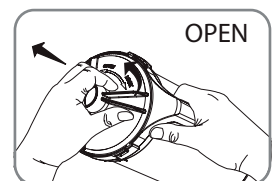
Connectez le tuyau mâle-femelle du nettoyeur au couvercle du préfiltre et l'autre extrémité du tuyau au nettoyeur automatique. Le préfiltre doit être connecté entre la première et la deuxième partie du tuyau depuis la paroi de la piscine.



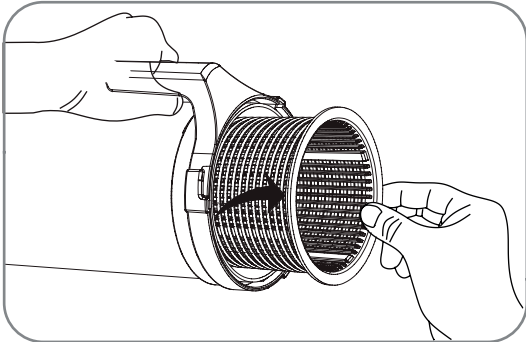
3. Mettez la pompe en marche et suivez le procédé indiqué pour aspirer la piscine.

Nettoyage du panier du préfiltre

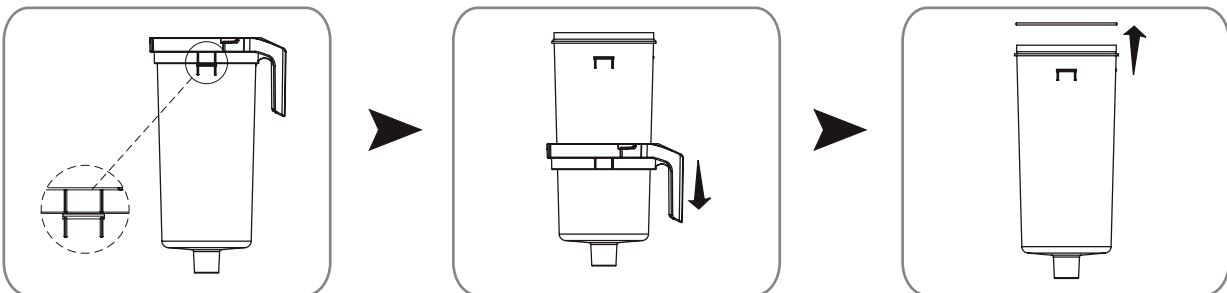
1. Éteignez la pompe.
2. Déconnectez les tuyaux.
3. Saisissez l'anse et tournez le couvercle dans la direction « open » pour le retirer.



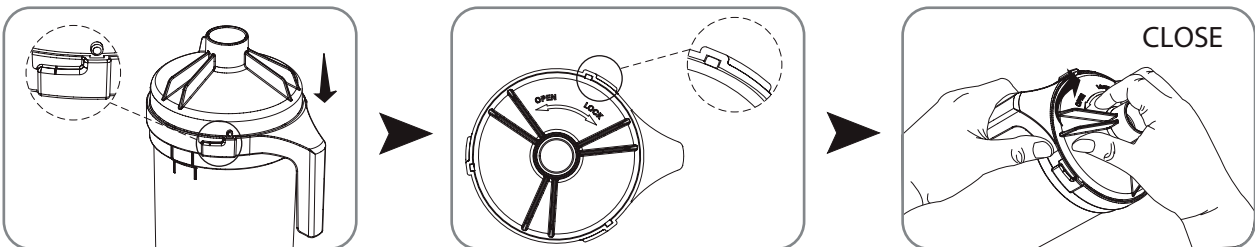
4. Retirez le panier du corps. Rincez le panier et le préfiltre.



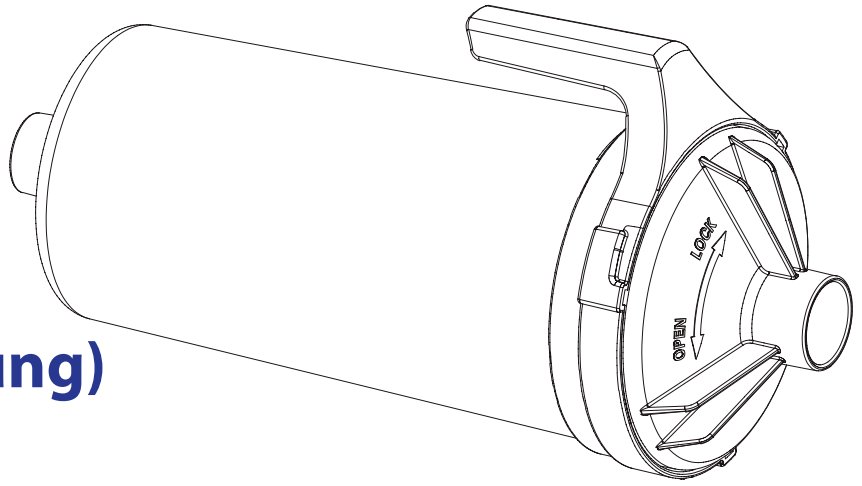
5. Vérifiez l'état du joint torique du corps et nettoyez-le ou remplacez-le si besoin selon l'image suivante. Lubrifiez-le avec un lubrifiant non dérivé du pétrole.



6. Après avoir nettoyé le panier, placez-le dans le corps. Alignez les trois points du couvercle avec les trois rainures de l'anneau et fermez-le en tournant dans la direction « close ».

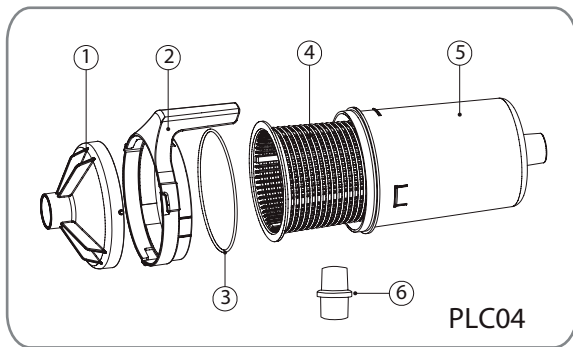


Vorfilter für saugreinigern (Bedienungsanleitung)



Liste der Teile:

1. Deckel 2. Griffring 3. O-Ring 4. Kleiner Korb
5. Kleiner Behälter 6. Schwenkbarer Steckverbinder



Der Vorfilter hilft Poolbesitzern und Servicetechnikern bei der Reinigung von Pools von Blättern, Zweigen, Steinen usw. . Der Vorfilter kann für automatische Poolabsauger verwendet werden.

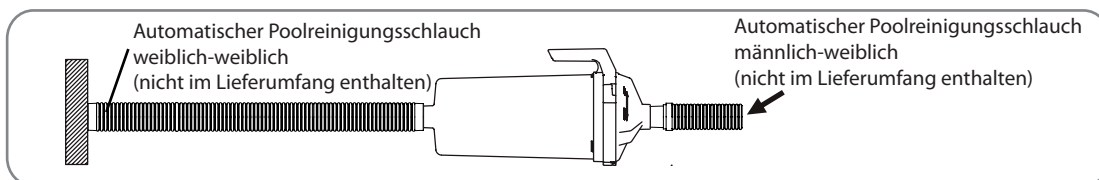
So verwenden Sie den Vorfilter

1. Schalten Sie die Pumpe ab.
2. Für Standard-Reinigungsschläuche:

Schließen Sie den Abschluss weiblich-weiblich des Reinigungsschlauchs an das untere Ende des Vorfilters und das andere Schlauchende an den Skimmer oder die Absaugvorrichtung an.

Tauchen Sie den Vorfilter ins Wasser und lassen Sie angestaute Luft entweichen.

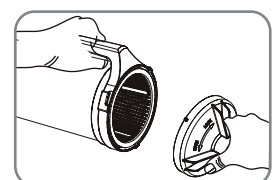
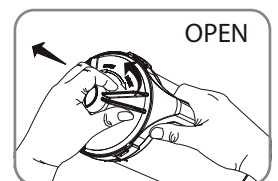
Schließen Sie den Poolreinigungsschlauch männlich-weiblich an den Deckel des Vorfilters und das andere Ende an den automatischen Poolreiniger an. Der Vorfilter sollte von der Poolwand aus gesehen zwischen den ersten und zweiten Schlauchabschnitten angeschlossen werden.



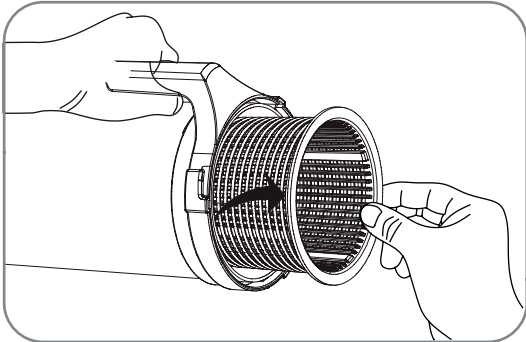
3. Starten Sie die Pumpe und führen Sie das Absaugverfahren für den Pool durch.

So reinigen Sie den Auffangbehälter Ihres Vorfilters

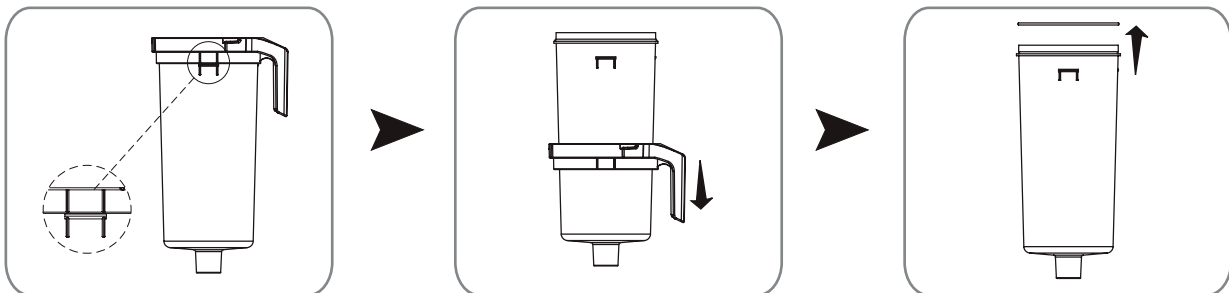
1. Schalten Sie die Pumpe.
2. Schließen Sie die Schläuche.
3. Halten Sie den Griff und öffnen Sie den Deckel.



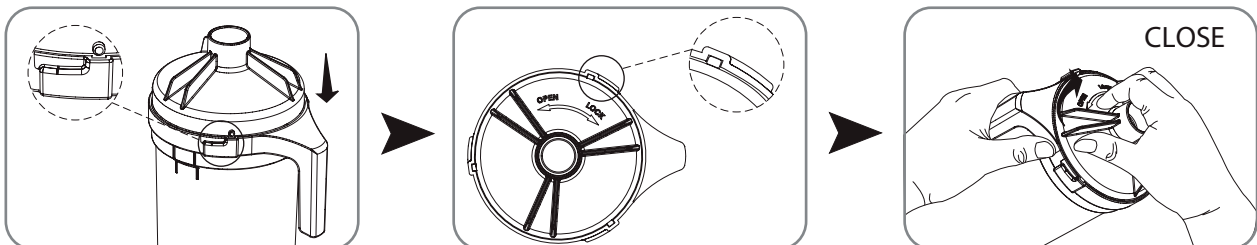
4. Entnehmen Sie Behälter und Vorfilter.



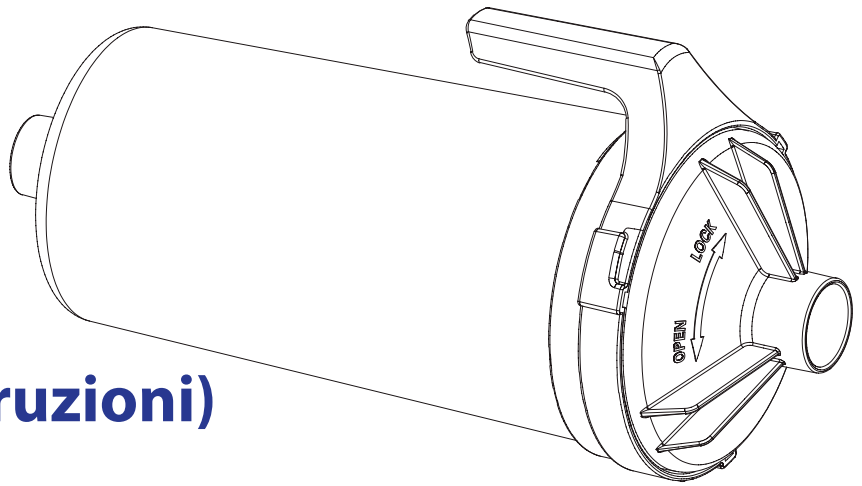
5. Überprüfen Sie den O-Ring am Vorfilter und reinigen oder ersetzen Sie diesen, wie in der Abbildung unten gezeigt.



6. Setzen Sie den Behälter nach der Reinigung wieder ein. Drücken Sie die drei Punkte des Deckels in die drei Schlitze des Griffings, um ihn zu schließen.

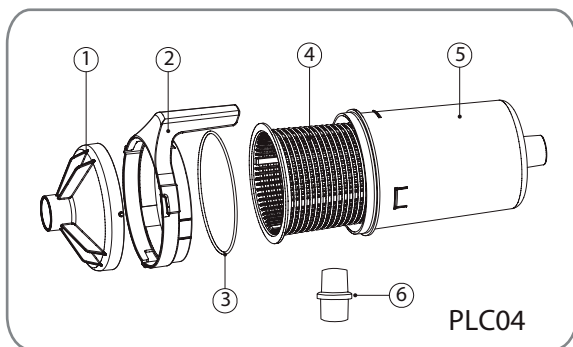


Prefiltro per puliscifondo (Manuale delle istruzioni)



Elenco dei componenti:

1. Coperchio superiore 2. Anello con impugnatura 3. O-ring 4. Cestello
5. Corpo piccolo 6. Connettore girevole



Il prefiltro è stato progettato per agevolare il proprietario della piscina e il tecnico di assistenza nelle attività di pulizia delle piscine dove sono presenti foglie, rami, pietre, ecc. Questo prefiltro può essere utilizzato con puliscifondo ad aspirazione automatici.

Come utilizzare il prefiltro

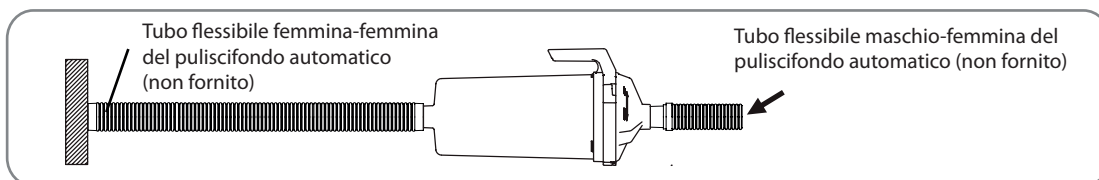
1. Spegnere la pompa.
2. Per i tubi flessibili standard dei pulitori:

Collegare il tubo flessibile femmina-femmina del puliscifondo per piscine all'estremità inferiore del prefiltro e collegare l'altra estremità del tubo flessibile allo skimmer o al raccordo di aspirazione.

Immergere il prefiltro per rimuovere l'aria intrappolata.

Collegare il tubo flessibile maschio-femmina del puliscifondo al coperchio del prefiltro e collegare l'estremità rimanente del tubo flessibile al puliscifondo automatico. Il prefiltro deve essere collegato tra la prima e la seconda sezione del tubo flessibile dalla parete della piscina.

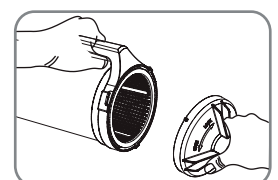
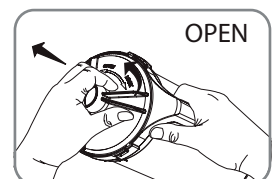
den ersten und zweiten Schlauchabschnitten angeschlossen werden.



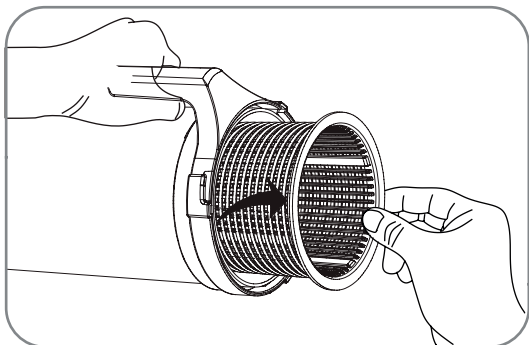
3. Avviare la pompa e seguire la procedura per aspirare la piscina.

Come pulire il cestello di raccolta del prefiltro

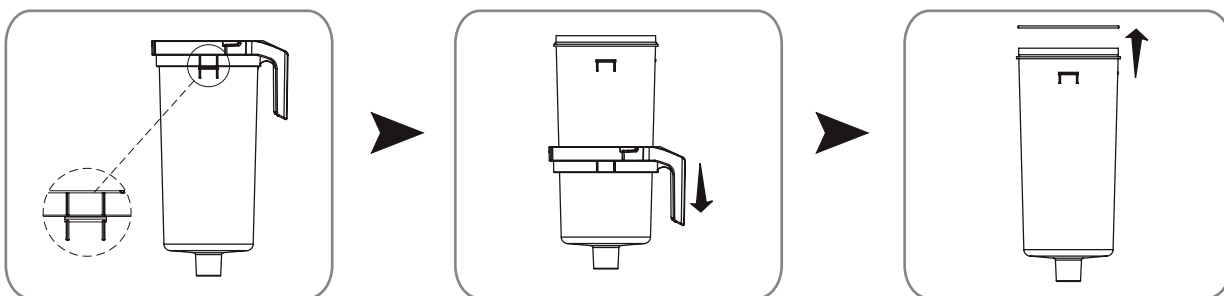
1. Spegnere la pompa.
2. Scollegare i tubi flessibili.
3. Tenendo l'impugnatura, ruotare il coperchio superiore in direzione "open" per rimuovere il coperchio superiore.



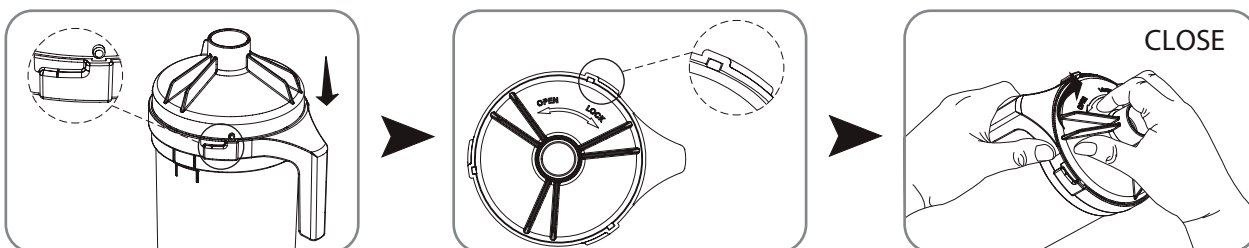
4. Rimuovere il cestello dal corpo. Sciacquare il cestello e il prefiltro.



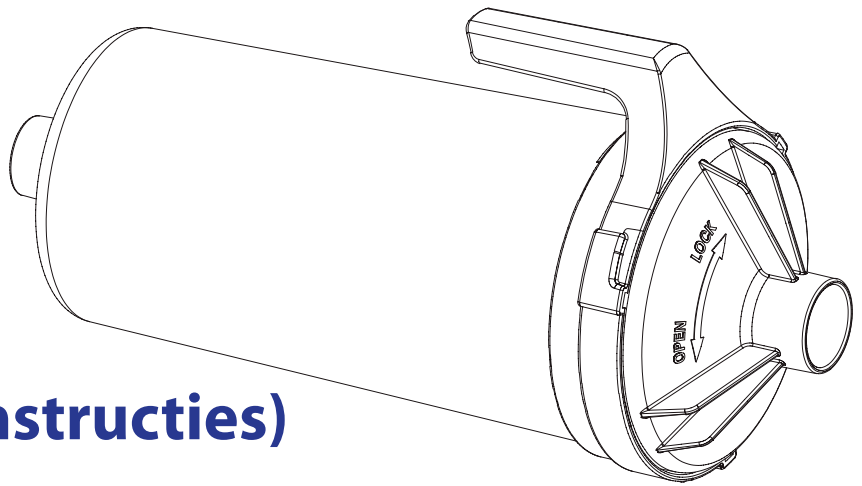
5. Controllare l'O-ring sul corpo del prefiltro e pulirlo o sostituirlo a seconda della necessità come mostrato nella figura sottostante. Lubrificare con un lubrificante privo di petrolio.



6. Dopo la pulizia del cestello, posizionarlo nel corpo. Allineare i tre punti del coperchio superiore alle tre fessure dell'anello con impugnatura e chiuderlo nella direzione "close".

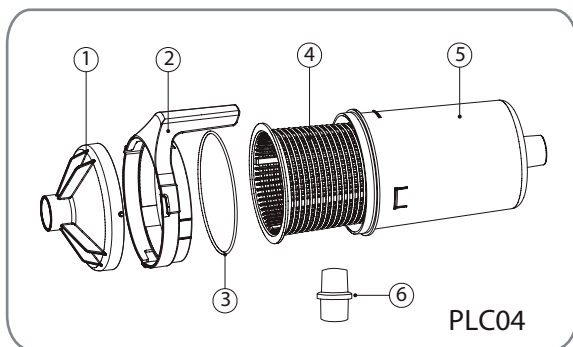


Prefiltro per puliscifondo (Handleiding met instructies)



Onderdelenlijst:

- | | | | |
|---------------------|---------------------------|-----------|-----------|
| 1. Bovendeksel | 2. Ring met hendel | 3. O-ring | 4. Mandje |
| 5. Kleine behuizing | 6. Draaibaar aansluitstuk | | |



Het voorfilter is bedoeld om de zwembadeigenaar en onderhoudstechnicus te helpen bij het schoonhouden van zwembaden waarin bladeren, twijgjes en stenen etc. in het water aanwezig zijn. Dit voorfilter kan worden gebruikt met automatische zwembadreinigers van het aanzuigtype.

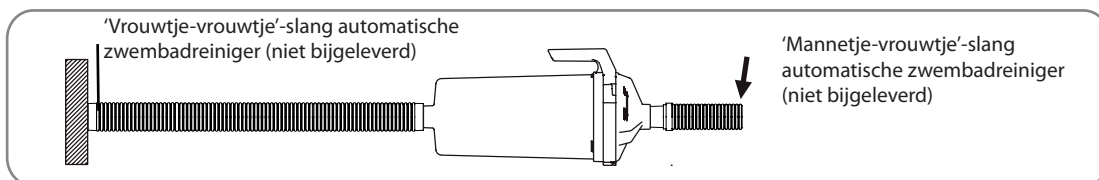
Hoe u het voorfilter gebruikt

1. Zet de pomp uit.
2. Voor standaard reinigerslangen:

Sluit de 'vrouwtje-vrouwtje'-slang aan op het onderste uiteinde van het voorfilter en sluit het andere einde aan op de skimmer of de zuigeraansluiting:

Dompel het voorfilter onder om de ingevangen lucht eruit te verwijderen.

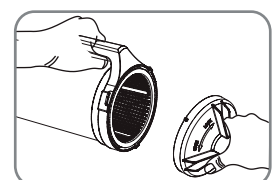
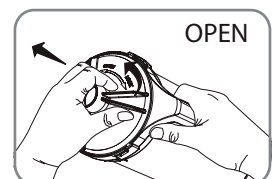
Sluit de 'mannelijke-vrouwtje'-slang aan op het deksel van het voorfilter en sluit het andere uiteinde van de slang aan op de automatische zwembadreiniger. Het voorfilter moet worden aangesloten tussen het eerste en tweede slangendeel van de zwembadwand. den ersten und zweiten Schlauchabschnitten angeschlossen werden.



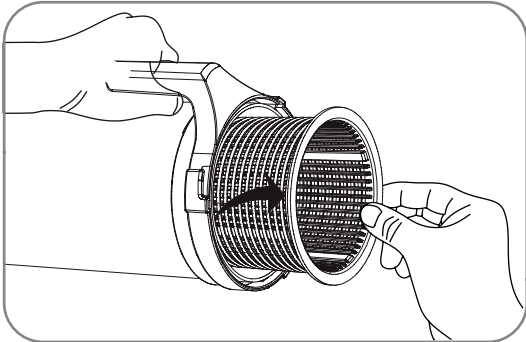
3. Start de pomp en volg de procedure voor het stofzuigen van het zwembad.

Hoe u het opvangmandje van het voorfilter schoonmaakt

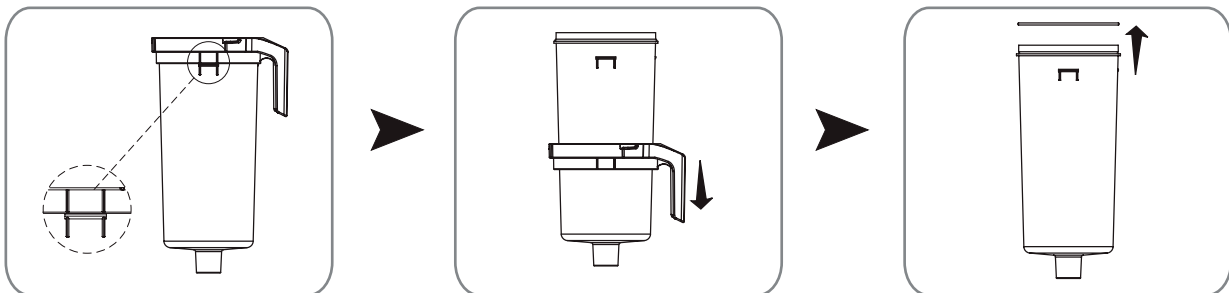
1. Zet de pomp uit.
2. Ontkoppel de slangen.
3. Terwijl u het handvat vasthoudt, zet u het bovendeksel in de stand "OPEN" zodat u het eraf kunt nemen.



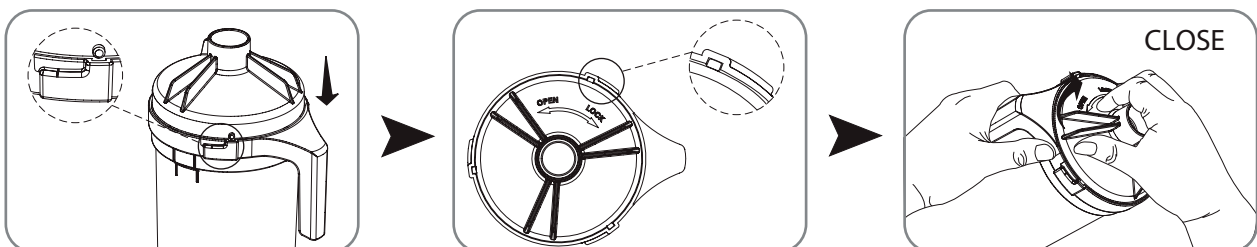
4. Haal het mandje uit de behuizing door het mandje én het voorfilter eruit te trekken.



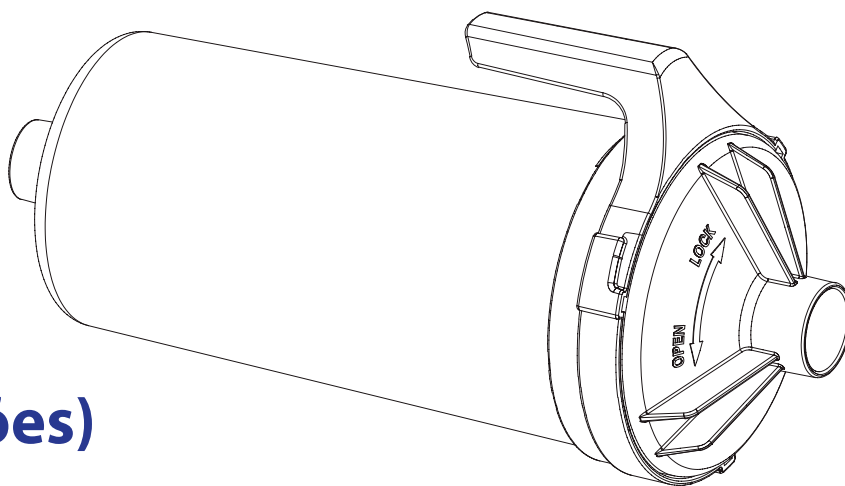
5. Controleer de o-ring op de voorfilterbehuizing en reinig of vervang deze indien nodig, zoals te zien is op de afbeelding hieronder. Smeren met een smeermiddel dat niet op basis van petroleum is.



6. Nadat het mandje is schoongemaakt, plaatst u het terug in de behuizing. Lijn de drie punten van het bovendeksel uit met de drie gleuven van de hendelring en sluit hem door hem naar de stand "CLOSE" te draaien.

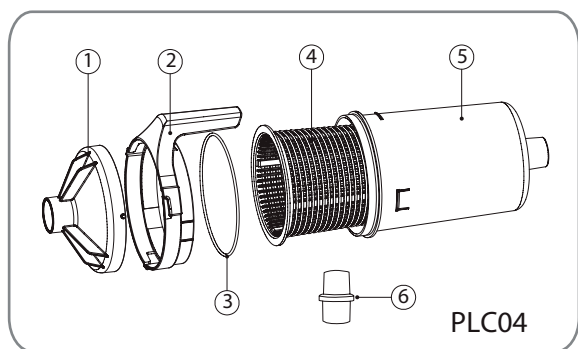


Pré-filtro para limpafundos (Manual de instruções)



Lista de componentes:

1. Tampa superior 2. Anel da pega 3. Anel O 4. Cesto pequeno
5. Corpo 6. Conector articulado



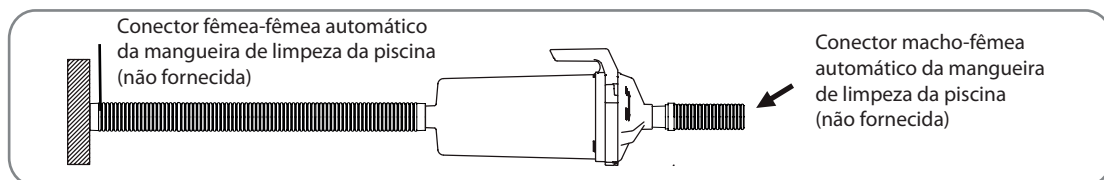
O pré-filtro foi desenhado para auxiliar o proprietário da piscina e o técnico de serviço na limpeza de piscinas com presença de folhas, ramos, pedras, etc. Este pré-filtro pode utilizar-se com dispositivos automáticos de limpeza de piscinas por sucção.

Como utilizar o seu pré-filtro

1. Desligue a bomba.
2. Para mangueiras de limpeza standard:

Acople os conectores fêmea-fêmea da mangueira de limpeza da piscina à tampa do pré-filtro, e a outra extremidade da mangueira ao skimmer ou à entrada de sucção. Submerja o pré-filtro para eliminar o ar existente.

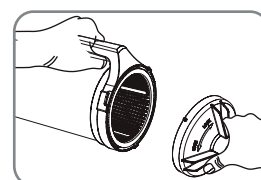
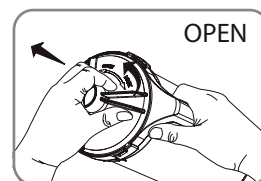
Acople os conectores macho-fêmea da mangueira de limpeza da piscina à tampa do pré-filtro, e a outra extremidade da mangueira ao dispositivo de limpeza automática da piscina. O pré-filtro deverá ficar conectado entre a primeira e a segunda secção da mangueira desde a parede da piscina.



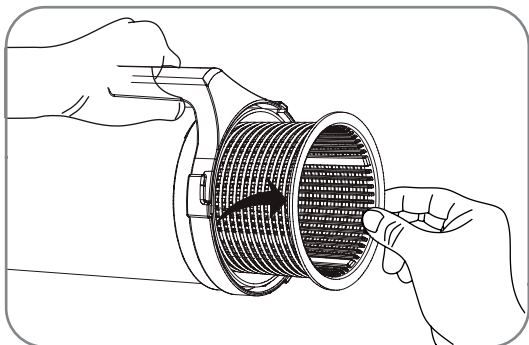
3. Ligue a bomba, e siga o procedimento indicado para a aspiração da piscina.

Como limpar o cesto de recolha de resíduos do seu pré-filtro

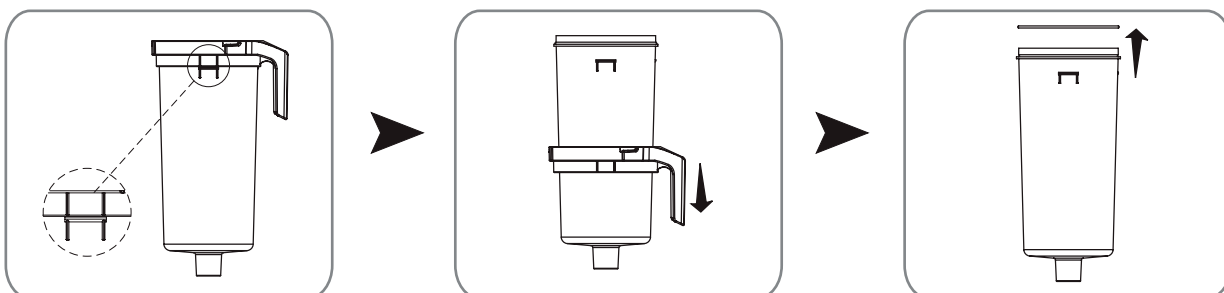
1. Desligue a bomba.
2. Desconecte as mangueiras.
3. Sujeitando a pega, gire a tampa superior na direção "open" (abrir) para retirar a tampa superior.



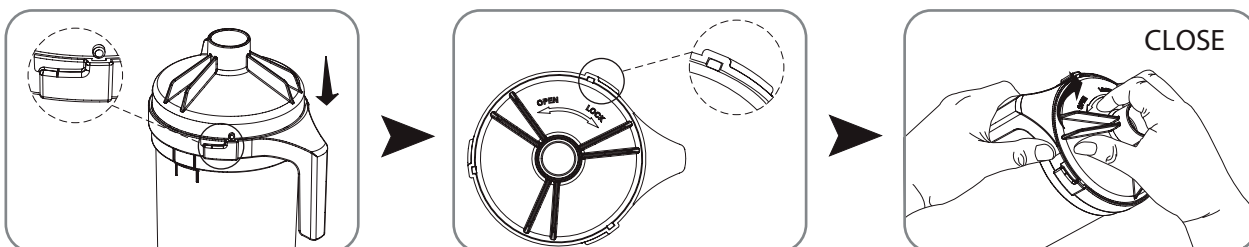
4. Retire o cesto do corpo do pré-filtro, e limpe e enxagúe o cesto e o pré-filtro



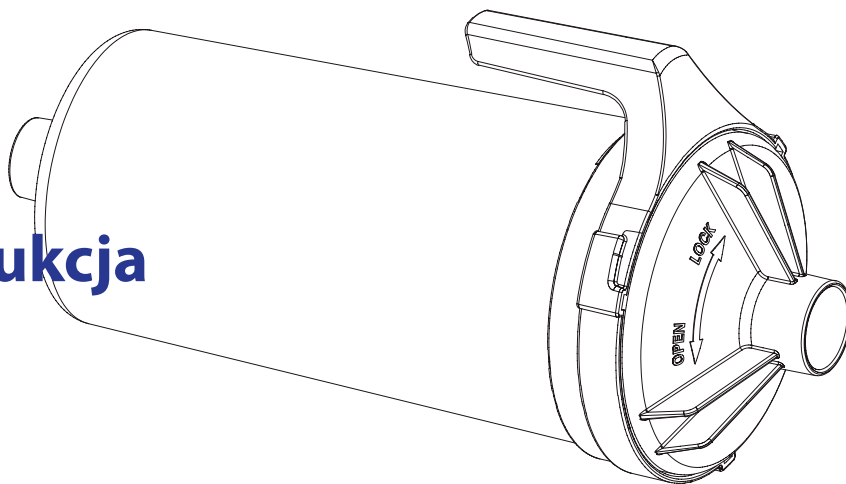
5. Verifique o estado do anel-O do corpo do pré-filtro, e limpe-o ou substitua-o seguindo as indicações das figuras abaixo. Lubrifique o anel com um lubrificante isento de petróleo.



6. Depois de limpar o cesto, introduza novamente o cesto no corpo do pré-filtro. Alinhe os três pontos da tampa superior com as três ranhuras do anel da pega, e feche a tampa girando-a na direção "close" (fechar).

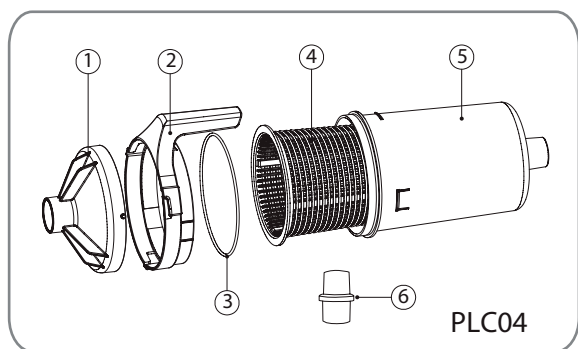


Filtr na liście – Instrukcja obsługi



Wykaz części:

1. Pokrywa górna 2. Pierścień z uchwytem 3. O-ring 4. Koszyk
5. Korpus 6. Złączka obrotowa



Filtr na liście pomaga właścicielowi basenu i serwisantom techniki basenowej odkurzać dno basenu z liści, gałązek, patyczków, drobnych kamieni itp. wielkości zanieczyszczeń mechanicznych. Filtr nadaje się do automatycznych odkurzaczy basenowych.

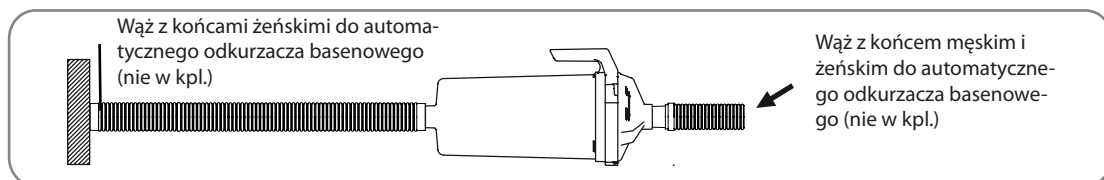
Sposób użytkowania filtra na liście

1. Wyłącz pompę basenową.
2. Standardowe węże do odkurzaczy:

Podłącz wąż z końcówkami żeńskimi (nasuwnymi) do dolnego końca filtra, a przeciwny koniec węża podłącz do skimmera lub króćca ssącego.

Zanurz filtr w basenie, aby odpowietrzyć go i napełnić wodą.

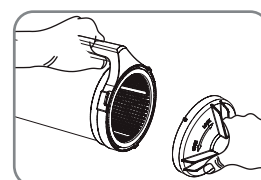
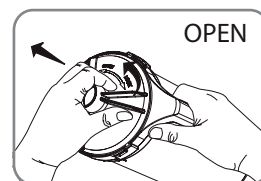
Podłącz wąż z końcówką żeńską i męską (nasuwną i wsuwaną) do pokrywy górnej filtra, a przeciwny koniec podłącz do automatycznego odkurzacza basenowego. Filtr do liści należy podłączyć między pierwszym i drugim węzłem od strony króćca odkurzacza basenowego z pompą basenową.



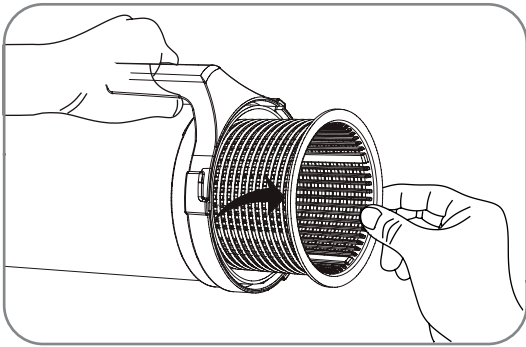
3. Uruchom pompę basenową i przełącz ją na odkurzanie basenu.

Czyszczenie koszyka filtra do liści

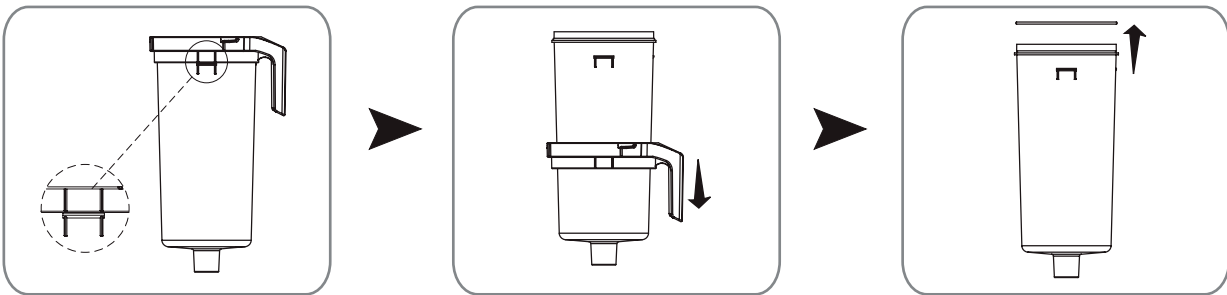
1. Wyłącz pompę basenową.
2. Odłącz węże.
3. Trzymając za uchwyt na pierścieniu, obróć pokrywę górną filtra w kierunku oznaczonym „OPEN” (otwórz) i zdejmij pokrywę.



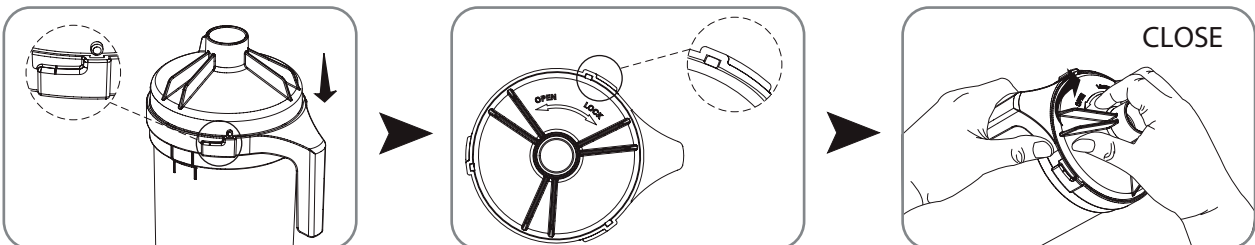
4. Wyjmij koszyk z korpusu, po czym wypłucz go oraz korpus filtra do czysta.



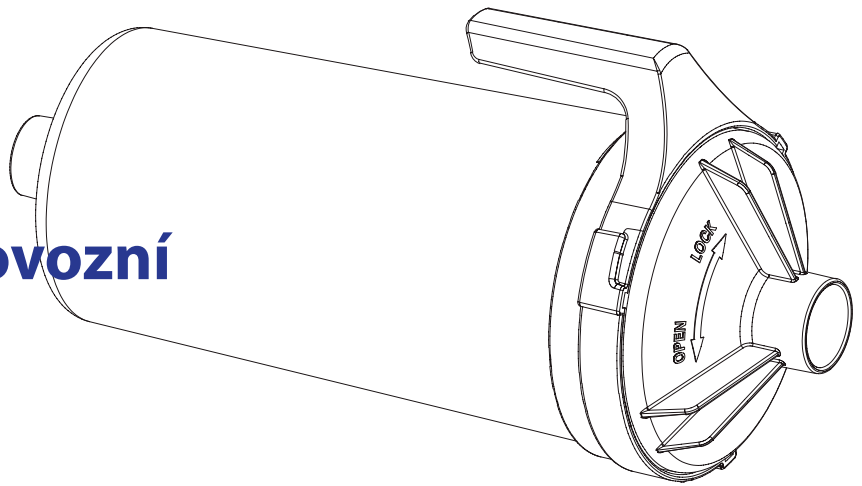
5. Sprawdź stan o-ring na korpusie filtra do liści. Wyczyść go lub wymień na nowy, jeśli jest zużyty – zilustrowano to poniżej. Przesmaruj nowy o-ring smarem nie na bazie oleju mineralnego.



6. Włóż czysty koszyk w korpus filtra. Spasuj trzy miejsca pokrywy górnej z trzema wcięciami na pierścieniu z uchwytem i przykręć pokrywę w kierunku „CLOSE” (zamknij).

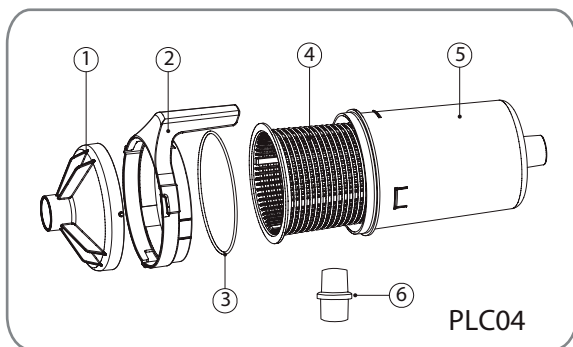


Listový kanystr (provozní příručka)



Seznam součástí:

1. Horní víko
2. Kroužek držadla
3. Těsnící o-kroužek
4. Malý košík
5. Malý korpus
6. Otočný konektor



Listový kanystr je určen na pomoc majiteli bazénu a servisnímu technikovi při čištění bazénů, do nichž padají listy, větvičky, kamínky apod. Tento kanystr se používá s automatickými vysavači bazénů.

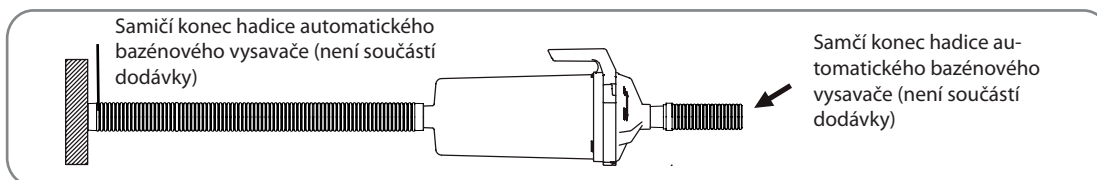
Jak se listový kanystr používá

1. Vypněte čerpadlo.
2. Pro standardní hadice vysavače:

Připojte samičí konec hadice bazénového vysavače ke dnu listového kanystru a druhý konec připojte na sběrač nebo sací nástavec.

Popnožte kanystr do vody pro odstranění zachyceného vzduchu.

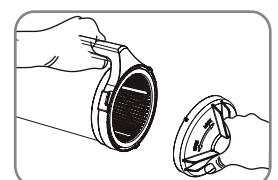
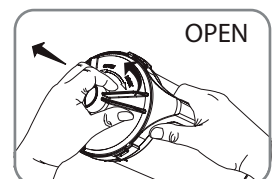
Připojte samčí konec hadice bazénového vysavače k hornímu víku listového kanystru a druhý konec připojte na automatický bazénový vysavač. Kanystr by měl být zapojen mezi prvním a druhým úsekem hadice od stěny bazénu.



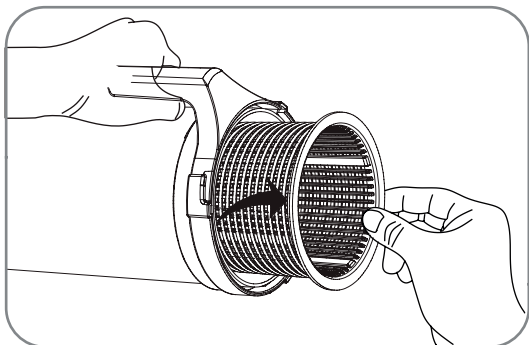
3. Pusťte čerpadlo a postupujte podle návodu na vysávání bazénu.

Čištění sběrného koše listového kanystru

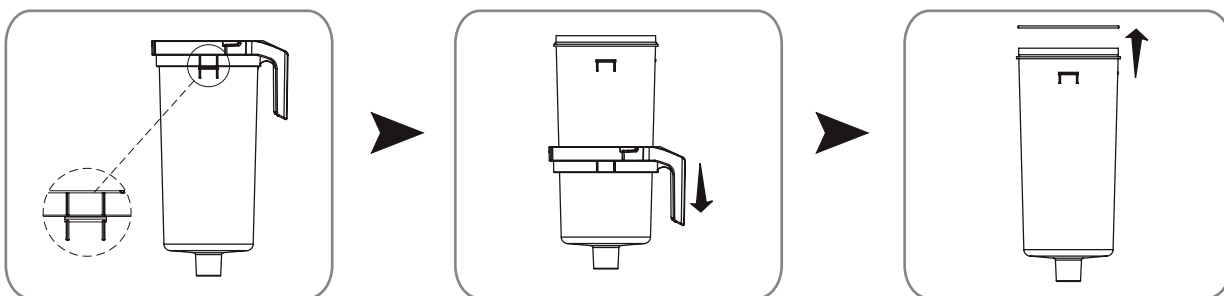
1. Vypněte čerpadlo.
2. Odpojte hadice.
3. Přidržte držadlo a otočte horním víkem do otevřené polohy, abyste ho mohli sundat



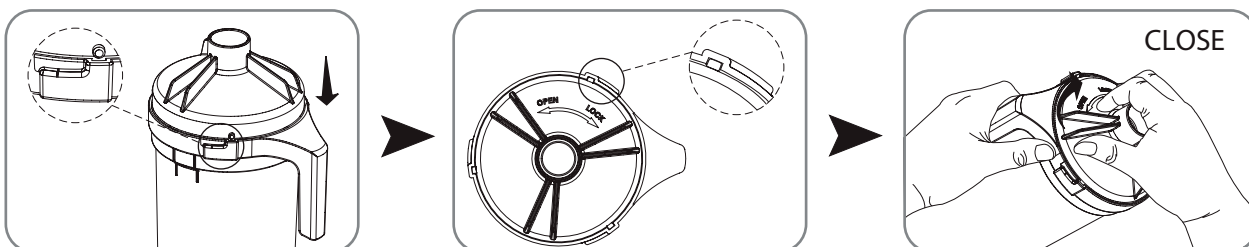
4. Vytáhněte koš z korpusu, koš a kanystr vypláchněte.



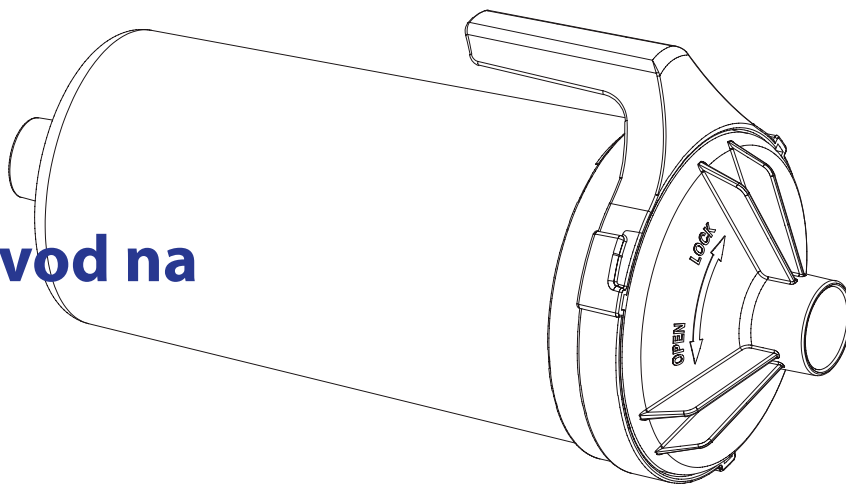
5. Zkontrolujte těsnící o-kroužek na korpusu kanystru a podle potřeby vyčistěte nebo vyměňte, jak je znázorněno na obrázku níže. Namažte mazivem, které není na ropné bázi.



6. Po vyčištění vložte koš zpět do korpusu. Nasadte tři výstupky na víku na tři zářezy držadla a zavřete ve směru šipky „zavřeno“.

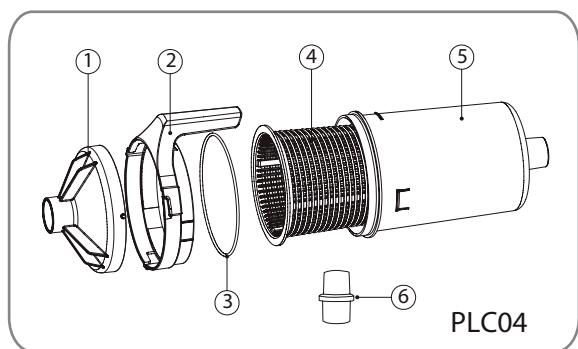


Nádoba na listy (Návod na obsluhu)



Zoznam dielov:

1. Horné veko 2. Kruhová rukoväť 3. O-krúžok 4. Malý košík
5. Malé telo 6. Otočný konektor



Nádoba na lístie bola navrhnutá na pomoc majiteľovi bazéna a servisnému technikovi pri čistení bazénov, pokiaľ sú v bazéne prítomné listy, vetvičky, skaly atď. Táto nádoba sa môže používať s automatickými čističmi bazénov sacieho typu.

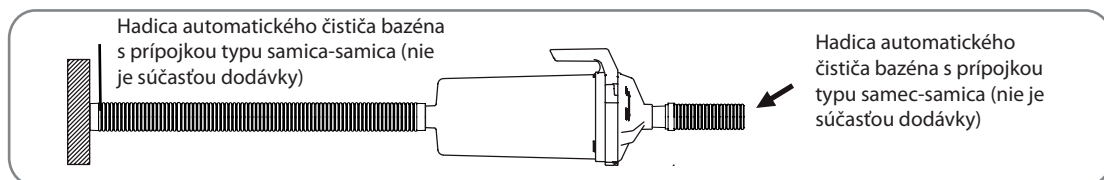
Ako používať vašu nádobu na lístie

1. Vypnite čerpadlo.
2. Pre štandardné hadice čističa:

Hadicu čističa bazéna s prípojkou typu samica-samica pripojte k spodnému koncu nádoby na lístie a druhý koniec hadice pripojte k zberaču alebo sacej armatúre.

Nádobu ponorte, aby ste odstránili zachytený vzduch.

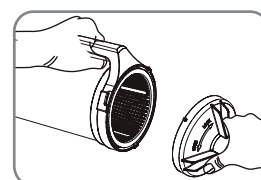
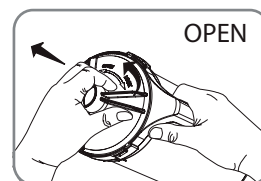
Hadicu čističa bazéna s prípojkou typu samec-samica pripojte k vrchnáku nádoby na lístie a zvyšný koniec hadice pripojte k automatickému čističu bazéna. Nádoba by mala byť pripojená medzi prvou a druhou časťou hadice od steny bazéna.



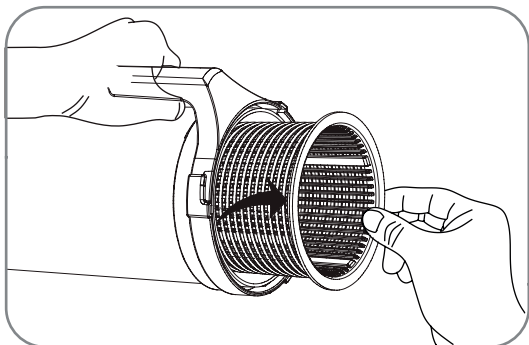
3. Spustite čerpadlo a postupujte podľa pokynov na vysávanie bazéna.

Ako čistiť zberný kôš vašej nádoby na lístie

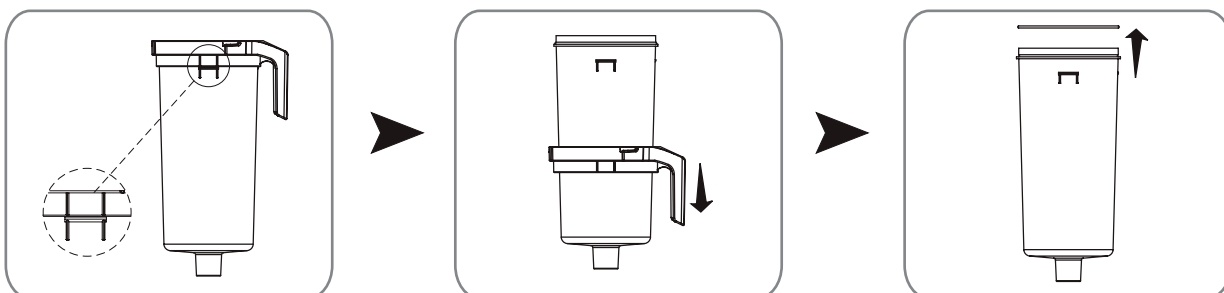
1. Vypnite čerpadlo.
2. Odpojte hadice.
3. Uchopte rukoväť a otočte vrchné veko v smere „otvoriť“, aby ste zložili horné veko.



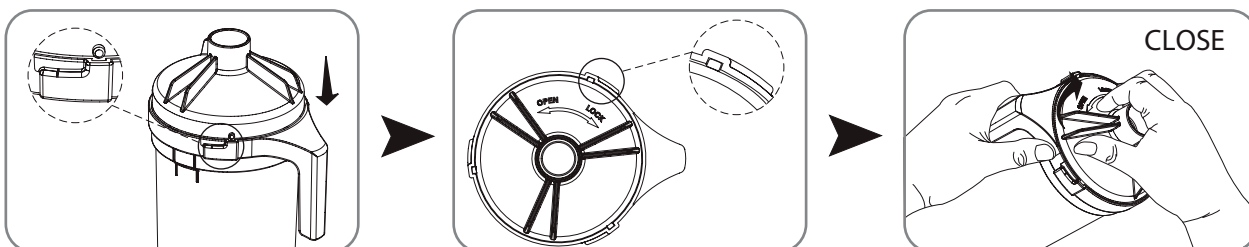
4. Odstráňte kôš z tela, zdvihnite kôš a nádobu.



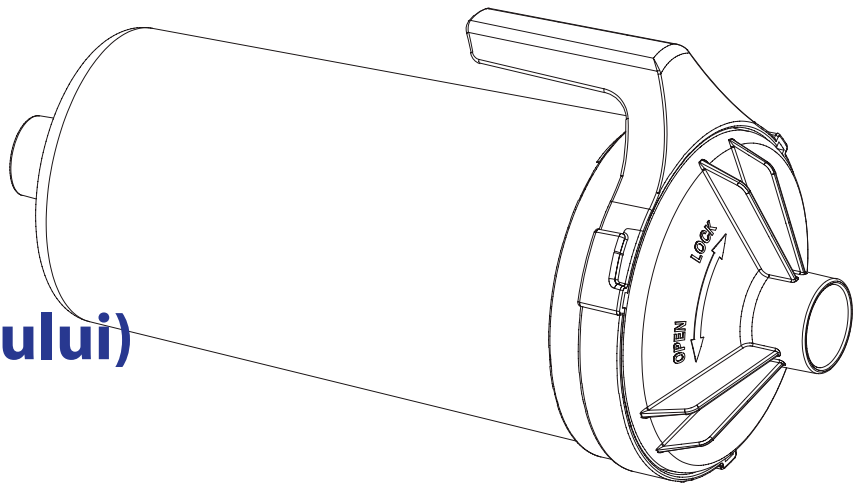
5. Skontrolujte O-Ring na tele nádoby a podľa potreby ho vyčistite alebo vymeňte, ako ukazuje obrázok. Namažte lubrikantom na neropnej báze.



6. Po vyčistení koša ho vložte do tela. Zarovnajte tri body horného veka s tromi otvormi kruhovej rukoväte a zatvorte ho v smere „zatvoriť“.

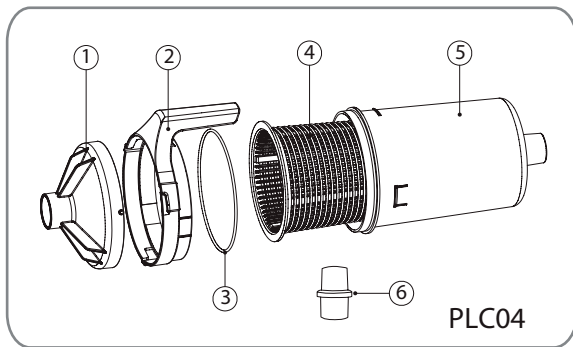


Canistră frunze (Manualul operatorului)



Lista de componente:

- | | |
|-------------------|----------------------|
| 1. Capac superior | 2. Inel mâner |
| 3. Inel O | 4. Coș mic |
| 5. Corp mic | 6. Conector pivotant |



Canistra pentru frunze a fost concepută pentru a ajuta proprietarul piscinei și tehnicianul de service în curățarea bazinelor în care frunzele, crenguțele, pietrele etc. sunt prezente în piscină. Această canistră poate fi utilizată cu curățătoare automate de piscină de tip aspirație

Cum să utilizați canistra pentru Frunze

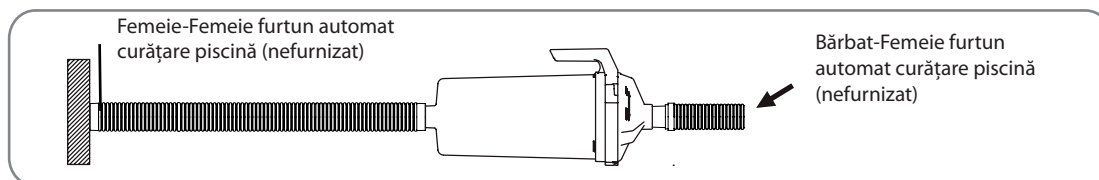
1. Opriți pompa.

2. Pentru furtunurile de curățare standard:

Conectați furtunul de curățare a piscinei feminin-feminin la capătul inferior al canistrei cu frunze și conectați celălalt capăt al furtunului la skimmer sau la racordul de aspirație.

Scufundați recipientul pentru a îndepărta aerul prins.

Conectați furtunul de curățare a piscinei bărbat-femeie la capacul canistrei cu frunze și conectați capătul rămas al furtunului la curățătorul automat de piscină. Canistra trebuie conectată între prima și a doua secțiune a furtunului de la peretele piscinei.



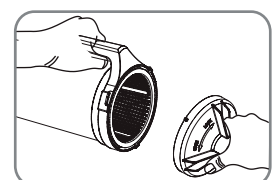
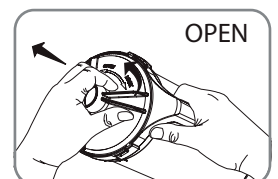
3. Porniți pompa și urmați procedura de aspirare a piscinei.

Cum să curățați coșul de colectare al canistrei dvs. pentru frunze

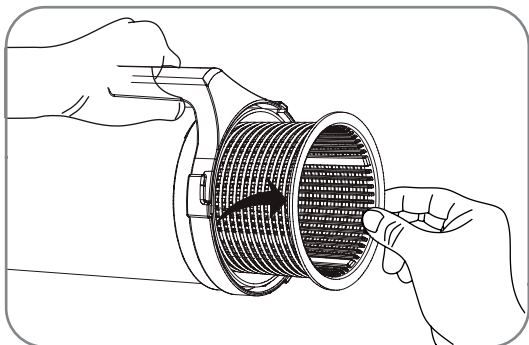
1. Opriți pompa.

2. Deconectați furtunurile.

3. Ținând mânerul, rotiți capacul superior în direcția „deschis” pentru a scoate capacul superior.

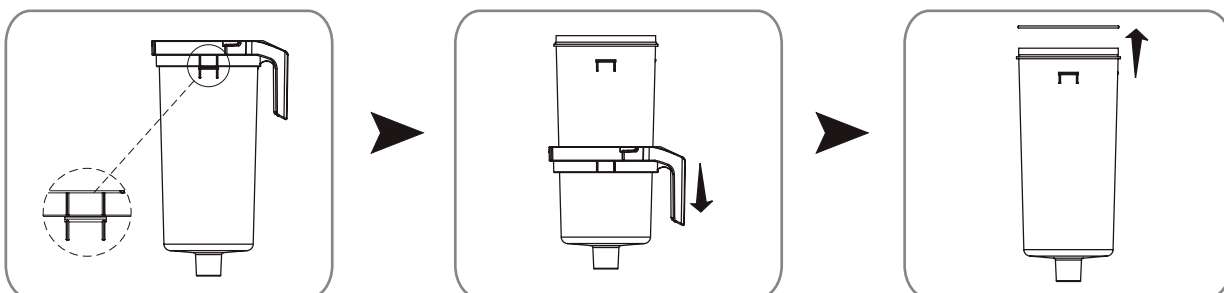


4. Scoateți coșul din corp, ridicați coșul și recipientul

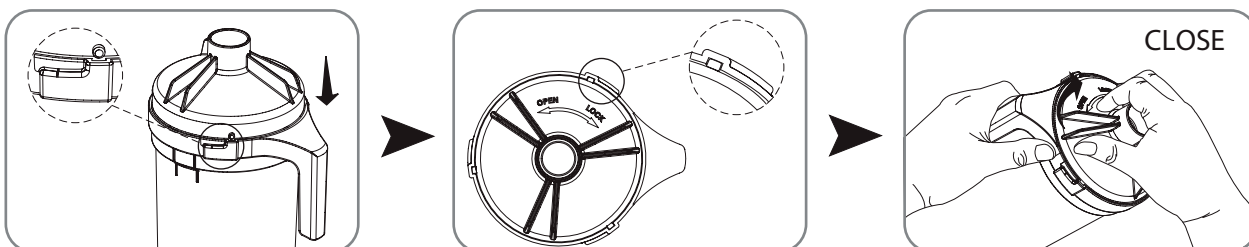


5. Verificați inelul O de pe corpul recipientului și curățați-l sau înlocuiți-l după cum este necesar, după cum vă arată figura de mai jos.

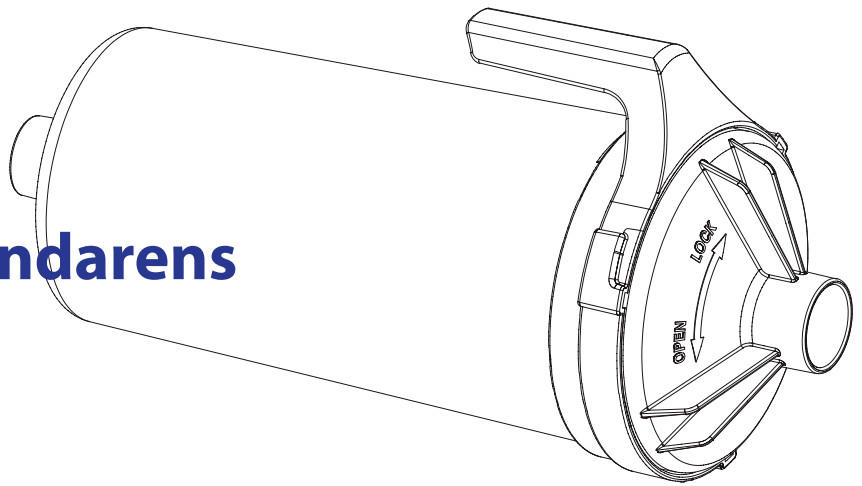
Lubrificați cu lubrifiant non-bazat pe petrol.



6. După eliminarea coșului, puneți coșul în corp. Aliniați trei puncte ale capacului superior la cele trei fante ale inelului mânerului și închideți-l cu direcția „închidere”.

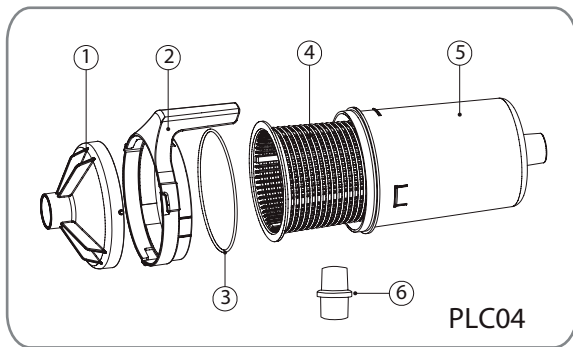


Lövbehållare (Användarens bruksanvisning)



Dellista:

1. Topplock
2. Handtagsring
3. O-Ring
4. Liten Korg
5. Liten Kropp
6. Vridbar Anslutare



Lövbehållaren har designats för att hjälpa poolägaren och servicetekniker att rengöra pooler när löv, kvistar, stenar etc. finns i poolen. Denna behållare kan användas med sugtypen automatiska poolrengörare.

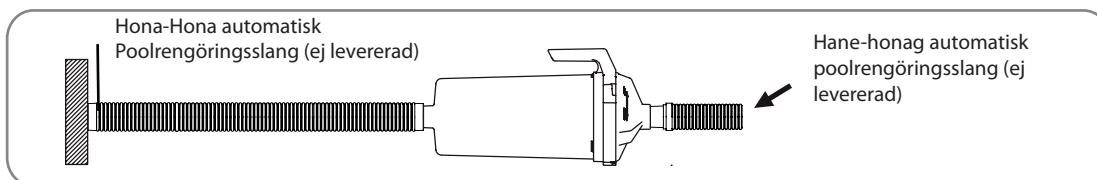
Hur du använder din Lövbehållare

1. Stanna pumpen
2. För standardrengörings slangar:

Anslut hona-hona poolrengörings slangen till den nedre änden av lövbehållaren och anslut den andra änden av slangen till skimmern eller sugfästet.

Sänk ner behållaren för att ta bort den instängda luften.

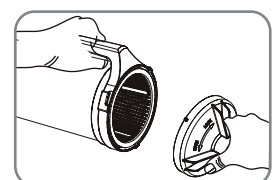
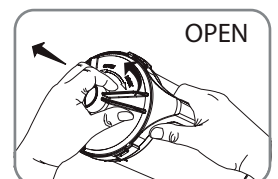
Anslut hane-hona poolrengörings slangen till locket på bladbehållaren och anslut den återstående änden av slangen till den automatiska poolrengöraren. Behållaren ska anslutas mellan den första och andra slangsektionen från poolväggen.



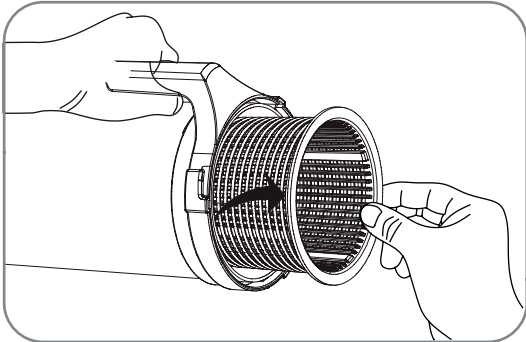
3. Starta pumpen och följ proceduren för sugning av poolen.

Hur man rengör uppsamlingskorgen på din Lövbehållare

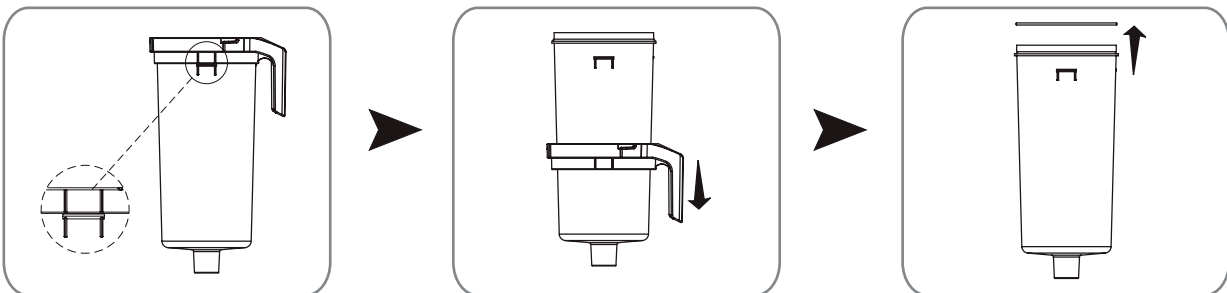
1. Stanna pumpen.
2. Koppla bort slangarna.
3. Håll i handtaget, vrid det övre locket i "öppen" riktning för att ta bort det övre locket.



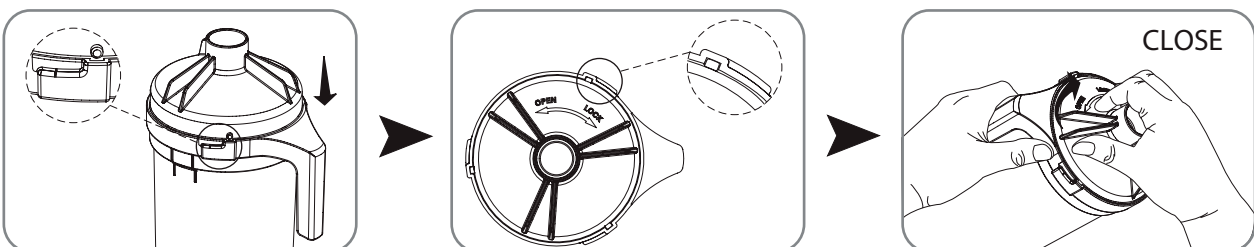
4. Ta bort korgen från kroppen. Hög korgen och behållaren.



5. Kontrollera O-ringen på behållaren och rengör eller byt ut vid behov enligt bilden nedan. Smörj med smörjmedel som inte är oljebaserat .



6. Efter rengöring av korgen, sätt i korgen i kroppen. Rikta in de tre punkterna på topplocket mot de tre slitsarna på handtagsringen och stäng den i "stängd" riktning.



1- GENERAL TERMS

- In accordance with these provisions, the seller guarantees that the product corresponding to this guarantee ("the Product") is in perfect condition at the time of delivery.
- The Guarantee Term for the Product is two (2) years from the time it is delivered to the purchaser.
- In the event of any defect in the Product that is notified by the purchaser to the seller during the Guarantee Term, the seller will be obliged to repair or replace the Product, at his own cost and wherever he deems suitable, unless this is impossible or unreasonable.
- If it is not possible to repair or replace the Product, the purchaser may ask for a proportional reduction in the price or, if the defect is sufficiently significant, the termination of the sales contract.
- The replaced or repaired parts under this guarantee, will not extend the guarantee period of the original Product, but will have a separate guarantee.
- In order for this guarantee to come into effect, the purchaser must provide proof of the date of purchase and delivery of the Product.
- If, after six months from the delivery of the Product to the purchaser, he notifies a defect in the Product, the purchaser must provide proof of the origin and existence of the alleged defect.
- This Guarantee Certificate is issued without prejudice to the rights corresponding to consumers under national regulations.

2- INDIVIDUAL TERMS

- This guarantee covers the products referred to in this manual.
- This Guarantee Certificate will only be applicable in European Union countries.
- For this guarantee to be effective, the purchaser must strictly follow the Manufacturer's instructions included in the documentation provided with the Product, in cases where it is applicable according to the range and model of the Product.
- When a time schedule is specified for the replacement, maintenance or cleaning of certain parts or components of the Product, the guarantee will only be valid if this time schedule has been followed.

3- LIMITATIONS

- This guarantee will only be applicable to sales made to consumers, understanding by "consumer", a person who purchases the Product for purposes not related to his professional activities.
- The normal wear resulting from using the product is not guaranteed. With respect to expendable or consumable parts, components and/or materials, such as batteries, light bulbs, etc. the stipulations in the documentation provided with the Product, will apply.
- The guarantee does not cover those cases when the Product; (I) has been handled incorrectly; (II) has been repaired, serviced or handled by non- authorised people or (III) has been repaired or serviced not using original parts. In cases where the defect of the Product is a result of incorrect installation or start-up, this guarantee will only apply when said installation or start-up is included in the sales contract of the Product and has been conducted by the seller or under his responsibility.

1- ASPECTOS GENERALES

- De acuerdo con estas disposiciones, el vendedor garantiza que el producto correspondiente a esta garantía ("el Producto") no presenta ninguna falta de conformidad en el momento de su entrega.
- El Período de Garantía para el Producto es de dos (2) años y se calculará desde el momento de su entrega al comprador.
- Si se produjera una falta de conformidad del Producto y el comprador lo notificase al vendedor durante el Periodo de Garantía, el vendedor deberá reparar o sustituir el Producto a su propio coste en el lugar donde considere oportuno, salvo que ello sea imposible o desproporcionado.
- Cuando no se pueda reparar o sustituir el Producto, el comprador podrá solicitar una reducción proporcional del precio o, si la falta de conformidad es suficientemente importante, la resolución del contrato de venta.
- Las partes sustituidas o reparadas en virtud de esta garantía no ampliarán el plazo de la garantía del Producto original, si bien dispondrán de su propia garantía.
- Para la efectividad de la presente garantía, el comprador deberá acreditar la fecha de adquisición y entrega del Producto.
- Cuando hayan transcurrido más de seis meses desde la entrega del Producto al comprador y éste alegue falta de conformidad de aquél, el comprador deberá acreditar el origen y la existencia del defecto alegado.
- El presente Certificado de Garantía no limita o prejuzga los derechos que correspondan a los consumidores en virtud de normas nacionales de carácter imperativo.

2- CONDICIONES PARTICULARES

- La presente garantía cubre los productos a que hace referencia este manual.
- El presente Certificado de Garantía será de aplicación únicamente en los países de la Unión Europea.
- Para la eficacia de esta garantía, el comprador deberá seguir estrictamente las indicaciones del Fabricante incluidas en la documentación que acompaña al Producto, cuando ésta resulte aplicable según la gama y modelo del Producto.
- Cuando se especifique un calendario para la sustitución, mantenimiento o limpieza de ciertas piezas o componentes del Producto, la garantía sólo será válida cuando se haya seguido dicho calendario correctamente.

3- LIMITACIONES

- La presente garantía únicamente será de aplicación en aquellas ventas realizadas a consumidores, entendiéndose por "consumidor", aquella persona que adquiere el Producto con fines que no entran en el ámbito de su actividad profesional.
- No se otorga ninguna garantía respecto del normal desgaste por uso del producto. En relación con las piezas, componentes y/o materiales fungibles o consumibles como pilas, bombillas etc., se estará a lo dispuesto en la documentación que acompañe al Producto, en su caso.
- La garantía no cubre aquellos casos en que el Producto: (I) haya sido objeto de un trato incorrecto; (II) haya sido reparado, mantenido o manipulado por persona no autorizada o (III) haya sido reparado o mantenido con piezas no originales.
- Cuando la falta de conformidad del Producto sea consecuencia de una incorrecta instalación o puesta en marcha, la presente garantía sólo responderá cuando dicha instalación o puesta en marcha esté incluida en el contrato de compra-venta del Producto y haya sido realizada por el vendedor o bajo su responsabilidad.

1- ASPECTS GÉNÉRAUX

- Conformément à ces dispositions, le vendeur garantit que le produit correspondant à cette garantie ("le Produit") ne présente aucun défaut de conformité à la date de sa livraison.
- La Période de Garantie pour le Produit est de deux (2) ans et elle sera calculée à partir du moment de sa remise à l'acheteur.
- S'il se produisait un défaut de conformité du Produit et si l'acheteur le notifiait au vendeur pendant la Période de Garantie, le vendeur devrait réparer ou remplacer le Produit à ses propres frais à l'endroit qu'il jugerait opportun, à moins que cela soit impossible ou disproportionné.
- Lorsque le Produit ne pourra être ni réparé ni remplacé, l'acheteur pourra demander une réduction proportionnelle du prix ou, si le défaut de conformité est suffisamment important, la résolution du contrat de vente.
- Les parties remplacées ou réparées en vertu de cette garantie n'élargiront pas le délai de la garantie du Produit original, celles-ci étant cependant couvertes par leur propre garantie.
- Pour l'effectivité de la présente garantie, l'acheteur devra justifier la date d'acquisition et de remise du Produit.
- Quand plus de six mois se seront écoulés depuis la remise du Produit à l'acheteur et que ce dernier alléguera un défaut de conformité de ce Produit, l'acheteur devra justifier l'origine et l'existence du défaut allégué.
- Le présent Certificat de Garantie ne limite pas, ni préjuge les droits correspondant aux consommateurs en vertu des normes nationales de nature impérative.

2- CONDITIONS PARTICULIÈRES

- La présente garantie couvre les produits auxquels ce manuel fait référence.
- Le présent Certificat de Garantie ne sera applicable que dans les pays de l'Union européenne.
- En vue de l'efficacité de cette garantie, l'acheteur devra suivre strictement les indications du Fabricant comprises dans la documentation qui est jointe au Produit, quand celle-ci sera applicable selon la gamme et le modèle du Produit.
- Quand un calendrier sera spécifié pour le remplacement, la maintenance ou le nettoyage de certaines pièces ou de certains composants du Produit, la garantie sera valable uniquement lorsque ledit calendrier aura été suivi correctement.

3- LIMITATIONS

- La présente garantie ne sera applicable que dans les ventes réalisées aux consommateurs, considérant comme "consommateur", toute personne qui achète le Produit à des fins qui n'entrent pas dans le cadre de son activité professionnelle.
- Aucune garantie n'est concédée quant à l'usure normale due à l'utilisation du produit. En ce qui concerne les pièces, composants et/ou matériels fongibles ou consommables comme les piles, les ampoules, etc., il faudra respecter, le cas échéant, ce qui est stipulé dans la documentation qui est jointe au Produit.
- La garantie ne couvre pas les cas où le Produit : (I) a fait l'objet d'un traitement incorrect ; (II) a été réparé, entretenu ou manipulé par une personne non autorisée ou (III) a été réparé ou entretenu avec des pièces n'étant pas d'origine. Quand le défaut de conformité du Produit sera la conséquence d'une installation ou d'une mise en marche incorrectes, la présente garantie répondra uniquement lorsque ladite installation ou ladite mise en marche sera incluse dans le contrat d'achat et de vente du Produit et aura été réalisée par le vendeur ou sous sa responsabilité.

1- ALLGEMEINE GESICHTSPUNKTE

- In Übereinstimmung mit diesen Verfügungen garantiert der Verkäufer, dass das Produkt dieser Garantie ("das Produkt") entspricht und dass es im Moment der Übergabe in allen Punkten mit den Anforderungen übereinstimmt.
- Der Garantiezeitraum für das Produkt beträgt zwei (2) Jahre und wird ab dem Augenblick der Lieferung an den Käufer gerechnet.
- Falls ein Mangel am Produkt auftritt und der Käufer den Verkäufer innerhalb des Garantiezeitraums darüber unterrichtet, muss der Verkäufer das Produkt auf eigene Kosten dort reparieren oder ersetzen, wo es für ihn am günstigsten ist, es sei denn, dies ist unmöglich oder unverhältnismäßig.
- Wenn das Produkt weder repariert noch ersetzt werden kann, kann der Käufer einen angemessenen Preisnachlass beantragen, oder, falls es sich um einen größeren Mangel handelt, die Auflösung des Kaufvertrages.
- Die Teile, die aufgrund dieser Garantie ersetzt oder repariert werden, verlängern den Garantiezeitraum für das Originalprodukt nicht. Jedoch existiert für diese Teile eine eigene Garantie.
- Um die vorliegende Garantie wirksam werden zu lassen, muss der Käufer das Kaufdatum und das Lieferdatum des Produktes belegen.
- Nach Ablauf von sechs Monaten ab Lieferung des Produktes an den Käufer muss, im Falle eines Mangels, der Käufer den Ursprung und das Vorhandensein des angegebenen Mangels belegen.
- Das vorliegende Garantiezertifikat schränkt die Rechte, die der Verbraucher aufgrund der herrschenden, nationalen Gesetzgebung hat, nicht ein.

2- SONDERBEDINGUNGEN

- Die vorliegende Garantie gilt für die Produkte, auf die sich dieses Handbuch bezieht.
- Das vorliegende Garantiezertifikat ist nur in den Ländern der Europäischen Gemeinschaft anwendbar.
- Diese Garantie gilt nur, wenn der Käufer alle Anweisungen des Herstellers, die in der produktbegleitenden Dokumentation enthalten und für die jeweilige Produktlinie und Modell anwendbar ist, streng einhält.
- Wenn ein Zeitplan für den Austausch von Teilen, die Instandhaltung und Reinigung bestimmter Teile oder Produktkomponenten aufgestellt wurde, gilt die Garantie nur dann, wenn dieser Zeitplan korrekt eingehalten wurde.

3- EINSCHRÄNKUNGEN

- Die vorliegende Garantie ist nur auf Verkäufe an Verbraucher anwendbar. "Verbraucher" sind alle Personen, die dieses Produkt zu privaten Zwecken erwerben.
- Es wird keine Garantie für die normale Abnutzung durch den Gebrauch des Produktes gewährt. Informationen über Teile, Komponenten und/oder verschleißbare Materialien oder Verbrauchsgüter oder Batterien, Glühlampen etc. finden Sie in der Dokumentation, die das jeweilige Produkt begleitet.
- In folgenden Fällen gilt die Garantie nicht: (I) Das Produkt wurde nicht korrekt benutzt; (II) das Produkt wurde von nicht autorisierten Personen repariert, instandgehalten oder bedient oder (III) das Produkt wurde mit nicht originalen Ersatzteilen repariert oder instandgehalten. Wenn der Mangel auf eine falsche Installation oder Inbetriebnahme zurückzuführen ist, gilt die vorliegende Garantie nur, wenn diese Installation oder Inbetriebnahme in den Kaufvertrag des Produktes eingeschlossen war, und von dem Verkäufer oder auf dessen Verantwortung durchgeführt wurde.

1- ASPETTI GENERALI

- Ai sensi delle seguenti disposizioni, il venditore garantisce che il prodotto corrispondente a questa garanzia ("il Prodotto") non presenta alcun difetto di conformità al momento della sua consegna.
- Il Periodo di Garanzia per il Prodotto è di due (2) anni a decorrere dal momento della consegna dello stesso all'acquirente.
- Nel caso in cui si venisse a produrre un difetto di conformità del Prodotto e l'acquirente lo notificasse al venditore entro il Periodo di Garanzia, il venditore dovrà riparare o sostituire il Prodotto a sue spese nel luogo che consideri opportuno, salvo che ciò risulti impossibile o sproporzionato.
- Qualora non fosse possibile riparare o sostituire il Prodotto, l'acquirente potrà richiedere una riduzione proporzionale del prezzo o, nel caso in cui il difetto di conformità fosse sufficientemente importante, lo scioglimento del contratto di vendita.
- Le parti sostituite o riparate in virtù della presente garanzia non rappresenteranno un prolungamento della scadenza della garanzia del Prodotto originale, quantunque disporranno di una loro propria garanzia.
- Affinché la presente possa essere valida, l'acquirente dovrà attestare la data di acquisto e consegna di del Prodotto.
- Una volta trascorsi più di sei mesi dalla consegna del Prodotto all'acquirente, qualora quest'ultimo dichiarasse un difetto di conformità del medesimo, l'acquirente dovrà attestare l'origine e l'esistenza del difetto dichiarato.
- Il presente Certificato di Garanzia non limita o preclude i diritti che corrispondano ai consumatori in virtù delle norme nazionali di carattere imperativo.

2- CONDIZIONI PARTICOLARI

- La presente garanzia copre i prodotti al quali si riferisce questo manuale.
- Il presente Certificato di Garanzia avrà vigore unicamente nell'ambito dei paesi dell'Unione Europea.
- Per la validità di questa garanzia, l'acquirente dovrà rispettare in maniera rigorosa le indicazioni del Fabbricante indicate nella documentazione che viene allegata al Prodotto, quando questa risulti applicabile secondo la gamma e il modello del Prodotto.
- Nel caso in cui venga specificato un calendario per la sostituzione, la manutenzione o la pulizia di determinati pezzi o componenti del Prodotto, la garanzia sarà valida solo quando qualora detto calendario sia stato rispettato in maniera corretta.

3- LIMITAZIONI

- La presente garanzia sarà valida unicamente per le vendite realizzate a consumatori, laddove per "consumatori" s'intende quella persona che acquista il Prodotto con scopi che non rientrano nell'ambito della sua attività professionale.
- Non viene concessa alcuna garanzia nei riguardi del normale consumo per uso del prodotto. In merito ai pezzi, ai componenti e/o ai materiali fusibili o consumabili come pile, lampadine, ecc., ove sussista si applicherà quanto disposto nella documentazione che è allegata al Prodotto.
- La garanzia non copre i casi in cui il Prodotto: (I) sia stato oggetto di un uso non corretto; (II) sia stato riparato, manipolato o la manutenzione sia stata effettuata da una persona non autorizzata o (III) sia stato riparato o la manutenzione sia stata effettuata con pezzi non originali. Qualora il difetto di conformità del Prodotto sia conseguenza di una installazione o messa in marcia non corretta, la presente garanzia risponderà solo nel caso in cui la suddetta installazione o messa in marcia sia compresa nel contratto di compravendita del Prodotto e sia stata realizzata dal venditore o sotto la sua responsabilità.

1- ALGEMENE ASPEKTEN

- In overeenkomst met de voorliggende bepalingen wordt door de verkoper gegarandeerd dat het produkt verkocht onder deze garantie ("het Produkt") geen enkel defekt vertoont op het moment van levering.
- De Garantieperiode voor het Produkt bedraagt twee (2) jaar en is geldig vanaf het moment dat het Produkt aan de koper geleverd wordt.
- Indien er zich een defekt aan het Produkt zou voordoen en de koper dit zou mededelen aan de verkoper gedurende de geldige Garantieperiode, dan zal de verkoper het Produkt repareren of laten repareren op zijn eigen kosten alwaar de verkoper dit geschikt zou achten, behalve in het geval dat dit onmogelijk of buitensporig zou zijn.
- Indien het Produkt niet gerepareerd of vervangen kan worden, dan kan de koper na verhouding prijsreductie aanvragen, of, indien het defekt belangrijk genoeg is, de ontbinding van het verkoopcontract aanvragen.
- Die delen van het Produkt die onder deze Garantie vervangen of gerepareerd zijn, kunnen de duur van de Garantieperiode voor het oorspronkelijke Produkt niet verlengen, maar zullen beschikken over een eigen garantie.
- Voor de toepassing van deze garantie moet de koper de aankoopdatum en de levering van het Produkt kunnen aantonen.
- Indien er meer dan zes maanden verlopen zijn sinds de levering van het Produkt aan de koper, en deze plotseling aangeeft dat het Produkt niet aan de eisen voldoet, dan zal de koper de oorsprong en het bestaan van de volgens hem bestaande defecten moeten kunnen aantonen.
- Dit Garantiecertificaat beperkt of veroordeelt niet bij voorbaat de rechten die de gebruikers hebben en die gebaseerd zijn op nationale normen.

2- BIJZONDERE VOORWAARDEN

- Deze garantie dekt de produkten waarnaar deze handleiding verwijst.
- Het huidige Garantiecertificaat is slechts van toepassing in landen van de Europese Unie.
- Voor de toepassing van deze garantie en in geval deze garantie van toepassing is al naar gelang de serie en het model van het Produkt, moet de koper de aanwijzingen van de Fabrikant in de documenten die bij het Produkt bijgesloten zijn, strikt opvolgen.
- Indien er een tijdsperiode vastgesteld wordt voor de vervanging, het onderhoud of het reinigen van verschillende delen of onderdelen van het Produkt, dan is de garantie alleen geldig in geval deze tijdsperiode strikt aangehouden is.

3- BEPERKINGEN

- De huidige garantie is uitsluitend geldig bij verkoop aan gebruikers, waarbij onder "gebruiker" verstaan wordt een persoon die het Produkt aanschaft met een doel dat niet binnen het gebied van zijn professionele activiteiten valt.
- Er bestaat geen garantie in verband met normale slijtage bij gebruik van het Produkt. Wat betreft de delen, componenten en/of vervangbare of verbruiksmaterialen zoals batterijen, gloeilampen, enz. zal men zich moeten richten naar hetgeen in de documenten staat die het Produkt vergezellen.
- De garantie dekt niet de gevallen waarbij het Produkt (i) onderhevig is geweest aan ongepast gebruik, (ii) gerepareerd, onderhouden of gemanipuleerd is door een persoon die daarvoor geen toestemming heeft, of (iii) gerepareerd of onderhouden is met niet oorspronkelijke onderdelen. Indien het defekt van het Produkt het gevolg is van een incorrecte installering of ingebruikneming, dan is deze garantie slechts van toepassing indien de installering of ingebruikneming in kwestie in het contract van koop en verkoop van het produkt opgenomen is en door de verkoper of onder diens verantwoording uitgevoerd is.

1- CONDIÇÕES GERAIS

- De acordo com estas disposições, o vendedor garante que, no momento da entrega, o produto correspondente a esta garantia (“o Produto”) não apresenta nenhum tipo de falta de conformidade.
- O Período de Garantia para o Produto é de dois (2) anos, contados a partir da data de entrega ao comprador.
- Se, durante o período de garantia, o comprador notificar ao vendedor alguma falta de conformidade do Produto, o vendedor deverá reparar ou substituir o Produto por sua conta no lugar onde considerar conveniente, salvo que isso seja impossível ou desmesurado.
- Quando não for possível reparar ou substituir o Produto, o comprador poderá solicitar uma redução proporcional do preço ou, se a falta de conformidade for o suficientemente grave, a rescisão do contrato de venda.
- As partes substituídas ou reparadas em virtude desta garantia não ampliarão o período de garantia do Produto original, mas disporão da sua própria garantia.
- Para que a presente garantia tenha efeito, o comprador deverá apresentar o comprovante da data de compra e de entrega do Produto.
- Se o comprador alegar uma falta de conformidade do Produto, passados mais de seis meses da data de entrega do mesmo, deverá demonstrar a origem e a existência do defeito alegado.
- O presente Certificado de Garantia não limita nem afecta os direitos dos consumidores derivados das normas nacionais de carácter imperativo.

2- CONDIÇÕES PARTICULARES

- A presente garantia cobre os produtos descritos neste manual.
- O presente Certificado de Garantia só será válido nos países da União Europeia.
- Para a eficácia desta garantia, o comprador deverá seguir rigorosamente as indicações do Fabricante contidas na documentação fornecida com o Produto, quando a mesma for aplicável em função da gama e do modelo do Produto.
- No caso de se estabelecer um calendário para a substituição, manutenção ou limpeza de determinadas peças ou componentes do Produto, a garantia só será válida se o citado calendário tiver sido cumprido rigorosamente.

3- LIMITAÇÕES

- A presente garantia só será válida para as vendas realizadas a consumidores, entendendo-se por “consumidor” a pessoa que comprar o Produto com fins não abrangidos no âmbito da sua actividade profissional.
- A garantia não cobre o desgaste normal derivado do uso do produto. Em relação às peças, componentes e/ou materiais fungíveis ou consumíveis como pilhas, lâmpadas, etc., terá efeito o disposto na documentação fornecida com o Produto, em cada caso.
- Esta garantia não abrange as seguintes situações: (I) Se o Produto tiver sido objecto de um uso incorrecto; (II) tiver sido reparado, sofrido manutenção ou manipulado por pessoas não autorizadas ou (III) tiver sido reparado ou as suas peças substituídas por peças não originais. Quando a falta de conformidade do Produto for consequência de uma instalação ou colocação em funcionamento incorrecta, a presente garantia só será válida se a referida instalação ou colocação em funcionamento estiver incluída no contrato de compra-venda do Produto e tiver sido realizada pelo vendedor ou sob sua responsabilidade.

1- WARUNKI OGÓLNE

- Zgodnie z tymi postanowieniami sprzedawca gwarantuje, że produkt odpowiadający tej gwarancji («Produkt») jest w idealnym stanie w momencie dostawy.
- Okres gwarancji na produkt wynosi dwa (2) lata od momentu dostarczenia go nabywcy.
- W przypadku jakiegokolwiek wady Produktu, o której Kupujący poinformował sprzedającego w okresie Gwarancji, sprzedawca będzie zobowiązany do naprawy lub wymiany Produktu na własny koszt chyba że jest to niemożliwe lub nieuzasadnione.
- Jeżeli naprawa lub wymiana Produktu nie jest możliwa, kupujący może zażądać proporcjonalnego obniżenia ceny lub, jeśli wada jest wystarczająco istotna, rozwiązania umowy sprzedaży.
- Wymienione lub naprawione części objęte niniejszą gwarancją nie przedłużą okresu gwarancji oryginalnego Produktu, ale będą miały osobną gwarancję.
- Aby niniejsza gwarancja weszła w życie, nabywca musi przedstawić dowód daty zakupu i dostawy Produktu.
- Jeżeli po sześciu miesiącach od dostarczenia Produktu do nabywcy powiadomi o wadzie produktu, nabywca musi przedstawić dowód pochodzenia i istnienie rzekomej wady.
- Niniejsze świadectwo gwarancji wydawane jest bez uszczerbku dla praw odpowiadających konsumentom na mocy przepisów krajowych.

2- WARUNKI INDYWIDUALNE

- Niniejsza gwarancja obejmuje produkty, o których mowa w niniejszej instrukcji.
- Niniejszy Certyfikat Gwarancji będzie obowiązywać wyłącznie w krajach Unii Europejskiej.
- Aby ta gwarancja była skuteczna, nabywca musi ściśle przestrzegać instrukcji producenta zawartych w dokumentacji dostarczonej z
- Produktem, w przypadkach, w których ma zastosowanie zgodnie z zakresem i modelem Produktu.
- W przypadku określenia harmonogramu wymiany, konserwacji lub czyszczenia niektórych części lub komponentów produktu gwarancja zostanie udzielona tylko, jeśli ten harmonogram został dotrzymany

3- OGRANICZENIA

- Niniejsza gwarancja będzie miała zastosowanie wyłącznie do sprzedaży dokonywanej na rzecz konsumentów, rozumienia przez «konsumenta», osobę, która kupuje Produkt do celów nie związanych z jego działalnością zawodową.
- Normalne zużycie wynikające z użytkowania produktu nie jest gwarantowane. W odniesieniu do zużytych lub zużywalnych części, komponentów i / lub materiałów, takie jak baterie, żarówki itp. będą miały zastosowanie postanowienia zawarte w dokumentacji dostarczonej z produktem.
- Gwarancja nie obejmuje przypadków, gdy Produkt; (I) został nieprawidłowo użytkowany; (II) został naprawiony, serwisowany lub obsługiwany przez osoby nieuprawnione osoby lub (III) zostały naprawione lub serwisowane bez użycia oryginalnych części. W przypadkach, gdy wada Produktu jest wynikiem nieprawidłowej instalacji lub rozruchu, ta gwarancja będzie miała zastosowanie tylko wtedy, gdy wspomniana instalacja lub uruchomienie zostanie zawarte w umowie sprzedaży produktu i została przeprowadzona przez producenta lub na jego odpowiedzialność.

1- OBECNÉ PODMÍNKY

- V souladu s těmito podmínkami zaručuje prodávající, že výrobek, pro nějž se vystavuje tato záruka (dále jen „Výrobek“), je v okamžiku dodávky v bezvadném stavu.
- Záruka se poskytuje na dobu dvou (2) let od data dodávky kupujícími.
- Pokud kupující oznámí prodávajícímu během záruční doby závadu výrobku, je prodávající povinen Výrobek opravit nebo vyměnit na své náklady, pokud by to nebylo nemožné nebo nepřiměřené.
- Pokud by nebylo možno Výrobek opravit nebo vyměnit, může kupující žádat přiměřenou slevu z ceny, nebo v případě závažné závady ukončit prodejní smlouvu.
- Vyměněné nebo opravené součásti v rámci záruky neprodlužují záruku na původní Výrobek, ale jsou předmětem samostatné záruky.
- Aby bylo možno uplatnit záruční reklamaci, musí kupující předložit doklad o datu nákupu a dodávky Výrobku.
- Pokud po šesti měsících od dodávky Výrobku kupujícími oznámí kupující vadu Výrobku, musí prokázat původ a existenci této závady.
- Tento záruční list nemá vliv na práva spotřebitele podle národních předpisů.

2- INDIVIDUÁLNÍ PODMÍNKY

- Tato záruka se týká výrobku, k němuž patří tato příručka.
- Tento záruční list lze uplatnit pouze v zemích Evropské unie.
- Aby byla tato záruka platná, musí kupující přísně dodržovat pokyny výrobce uvedené v dokumentaci k Výrobku, pokud se na daný model Výrobku vztahují.
- Pokud jsou pro výměnu, údržbu a čištění konkrétních součástí Výrobku předepsány intervaly, bude záruka platit jen případě jejich dodržování.

3- OMEZENÍ ZÁRUKY

- Tato záruka se vztahuje pouze na prodej „spotřebiteli“ pro soukromé, nekomerční využívání.
- Do záruky nespadá běžné opotřebení Výrobku. V ohledem na spotřební materiály a součásti, jako jsou baterie, vestavěné světlo apod. platí ustanovení dokumentace Výrobku.
- Záruka se nevztahuje na závady způsobené; (I) nesprávným používáním Výrobku nebo manipulací s ním; (II) opravou, servisem nebo manipulací neoprávněnými osobami nebo (III) použitím neoriginálních dílů na opravu nebo servis. V případě závady způsobené nesprávnou instalací nebo spuštěním se záruka uplatní pouze tehdy, pokud je instalace a uvedení do provozu součástí prodejní smlouvy a provedl ho prodávající nebo osoba, za niž byl prodávající odpovědný.

1- VŠEOBECNÉ PODMIENKY

- V súlade s týmito ustanoveniami predávajúci zaručuje, že výrobok zodpovedajúci tejto záruke („výrobok“) je v čase dodania v perfektnom stave.
- Záručná doba na výrobok je dva (2) roky od dátumu jeho dodania kupujúcemu.
- V prípade akejkoľvek chyby na výrobku, ktorú kupujúci oznámi predávajúcemu počas záručnej doby, bude predávajúci povinný opraviť alebo vymeniť výrobok na svoje vlastné náklady a vždy, keď to uzná za vhodné, pokiaľ to nie je nemožné alebo nerozumné.
- Ak nie je možné opraviť alebo vymeniť výrobok, môže kupujúci požiadať o proporcionálne zníženie ceny pri ukončení kúpnej zmluvy, ak je chyba dostatočne závažná.
- Vymenené alebo opravené porty v rámci tejto záruky nepredlžia záručnú dobu pôvodného výrobku, ale budú mať samostatnú záruku.
- Aby mohla táto záruka nadobudnúť účinnosť, musí kupujúci poskytnúť doklad o dátume nákupu a dodania výrobku.
- Ak po šiestich mesiacoch odo dňa dodania výrobku kupujúcemu oznámi chybu výrobku, musí kupujúci predložiť dôkaz o pôvode a existencii údajnej chyby.
- tento záručný list sa vydáva bez toho, aby boli dotknuté práva zodpovedajúce spotrebiteľom podľa vnútroštátnych predpisov.

2. INDIVIDUÁLNE PODMIENKY

- Táto záruka sa vzťahuje na výrobky uvedené v tomto návode.
- Tento záručný list bude platný iba v krajinách Európskej únie.
- Aby bola táto záruka účinná, kupujúci musí striktne dodržiavať pokyny výrobcu uvedené v dokumentácii dodanej s výrobkom, v prípadoch, keď je to uplatniteľné podľa rozsahu a modelu výrobku.
- Ak je stanovený časový plán výmeny, údržby alebo čistenia určitých častí alebo komponentov výrobku, záruka bude platná, iba ak bude dodržaný tento časový harmonogram.
-

3. OBMEDZENIA

- Táto záruka sa bude vzťahovať iba na predaj uskutočnený spotrebiteľom, pričom pod „spotrebiteľom“ sa rozumie osoba, ktorá kupuje výrobok na účely, ktoré nesúvisia s jeho profesionálnymi činnosťami.
- Normálne opotrebovanie, ktoré pri použití výrobku vzniká, nie je predmetom záruky. Pokiaľ ide o spotrebné diely, komponenty a/alebo materiály, ako sú batérie, žiarovky atď., platia ustanovenia v dokumentácii dodanej s výrobkom.
- Záruka sa nevzťahuje na prípady, keď; (I) sa s výrobkom zaobchádzalo nesprávne; (II) bol opravovaný alebo servisovaný alebo s ním manipulovali neautorizované osoby alebo (III) bol opravovaný alebo servisovaný bez použitia originálnych dielov.
- V prípadoch, keď je chyba výrobku dôsledkom nesprávnej inštalácie alebo uvedenia do prevádzky. Táto záruka bude platiť, len ak je uvedená inštalácia alebo uvedenie do prevádzky zahrnuté v kúpnej zmluve výrobku a bolo vykonané predávajúcim alebo na jeho zodpovednosť.

1- CONDIȚII GENERALE

- În conformitate cu aceste prevederi, vânzătorul garantează că produsul corespunzător acestei garanții („Produsul”) este în stare perfectă la momentul livrării.
- Termenul de garanție pentru produs este de doi (2) ani de la data livrării către cumpărător.
- În cazul apariției oricărui defect al Produsului care este notificat de către cumpărător vânzătorului pe parcursul Termenului de garanție, vânzătorul va fi obligat să repare sau să înlocuiască Produsul, pe cheltuiala sa și oriunde consideră adecvat, cu excepția cazului în care acest lucru este imposibil sau nerezonabil.
- Dacă nu este posibil să se repare sau să se înlocuiască produsul, cumpărătorul poate solicita o reducere proporțională a prețului sau, dacă defectul este suficient de semnificativ, rezilierea contractului de vânzare.
- Piese înlocuite sau reparate conform acestei garanții nu vor prelungi perioada de garanție a produsului original, dar vor avea o garanție separată.
- Pentru ca această garanție să intre în vigoare, cumpărătorul trebuie să furnizeze dovada datei de cumpărare și livrare a Produsului.
- Dacă după șase luni de la livrarea Produsului la cumpărare; el notifică un defect al Produsului, cumpărătorul trebuie să furnizeze dovada originii și existenței defectului pretins.
- Acest certificat de garanție este emis fără a aduce atingere drepturilor corespunzătoare consumatorilor în conformitate cu reglementările naționale.

2. CONDIȚII INDIVIDUALE

- Această garanție acoperă produsele menționate în acest manual.
- Acest certificat de garanție se va aplica numai în țările Uniunii Europene.
- 2.3 Pentru ca această garanție să fie eficientă, cumpărătorul trebuie să urmeze cu strictețe instrucțiunile producătorului incluse în documentația furnizată împreună cu produsul, în cazurile în care este aplicabilă în funcție de gama și modelul produsului.
- Când este specificat un program de timp pentru înlocuirea, întreținerea sau curățarea anumitor piese sau componente ale Produsului, garanția va fi valabilă numai dacă acest program de timp a fost respectat.
-

3. LIMITĂRI

- Această garanție se va aplica numai vânzărilor efectuate către consumatori, înțelegând de către „consumator”, o persoană care achiziționează Produsul în scopuri care nu au legătură cu activitățile sale profesionale.
- Uzura normală rezultată din utilizarea produsului nu este garantată. În ceea ce privește piesele, componentele și / sau materialele consumabile sau consumabile, cum ar fi bateriile, becurile etc., se vor aplica prevederile din documentația furnizată împreună cu produsul.
- Garanția nu acoperă acele cazuri în care Produsul; (I) a fost tratat incorect; (II) a fost reparat, reparat sau manipulat de persoane neautorizate sau (III) a fost reparat sau reparat fără a utiliza piese originale. În cazurile în care defectul Produsului este rezultatul unei instalări sau porniri incorecte, această garanție se va aplica numai atunci când respectiva instalare sau pornire este inclusă în contractul de vânzare a Produsului și a fost efectuată de vânzător sau în temeiul acestuia responsabilitate.

1 ALLMÄNNA VILLKOR

- I enlighet med dessa bestämmelser garanterar säljaren att GRE-produkten som motsvarar denna garanti ("produkten") är i perfekt skick vid leveransen.
- Garantitiden för produkten är två (2) år från det att den levereras till köparen.
- I händelse av fel i produkten som av köparen meddelats till säljaren under garantitiden, kommer säljaren att vara skyldig att reparera eller byta ut produkten på egen kostnad och varhelst han anser lämplig, såvida detta inte är omöjligt eller orimligt.
- Om det inte är möjligt att reparera eller byta ut produkten kan köparen begära en proportionell sänkning av priset eller, om felet är tillräckligt betydande, uppsägning av försäljningsavtalet.
- De delar som byts ut eller repareras under denna garanti förlänger inte garantiperioden för den ursprungliga produkten utan kommer att ha en separat garanti.
- Om köparen efter sex månader efter leveransen av produkten, meddelar en fel i produkten, måste köparen tillhandahålla bevis på ursprunget och förekomsten av den påstådda bristen.
- Detta garantibevis utfärdas utan att det påverkar de rättigheter som motsvarar konsumenterna enligt nationella bestämmelser

2 INDIVIDUELLA VILLKOR

- Denna garanti täcker de produkter som avses i denna handbok.
- Detta garantibevis kommer endast att tillämpas i EU:s länder.
- För att denna garanti ska vara giltig. Köparen måste strikt följa tillverkarens anvisningar som ingår i dokumentationen med produkten, i fall där det är tillämpligt enligt produktens sortiment och modell.
- När ett tidsschema anges för utbyte, underhåll eller rengöring av vissa delar eller komponenter i produkten, är garantin endast giltig om detta tidsschema har följts.

3 BEGRÄNSNINGAR

- Denna garanti kommer endast att gälla för försäljning som görs till konsumenter, dvs. en "konsument" är en person som köper produkten för ändamål som inte är relaterade till hans yrkesverksamhet.
- Noimolslitaget som uppstår vid användning av produkten täcks inte av garantin. När det gäller förbrukningsartiklar, komponenter/eller material, t.ex. batterier, glödlampor, etc. gäller bestämmelserna i dokumentationen som medföljer produkten.
- Garantin täcker inte dessa fall när produkten; (I) har hanterats felaktigt; (II) har reparerats, underhållits eller hanterats av icke-auktoriserade personer eller (III) har reparerats eller servats utan att använda originaldelar.
- I de fall då produktens defekt är ett resultat av felaktig installation eller idrifttagning kommer denna garanti endast att gälla när nämnda installation eller uppstart ingår i produktens försäljningsavtal och har utförts av säljaren eller under dennes ansvar.

If You Have Any Problem, Contact Us!		www.grepool.com/en/after-sales
Si Tienes Algun Problema, ¡Consultenos!	España	www.grepool.com/post-venta
En Cas De Probleme, Nous Consulter!	France/ Belgie	www.grepool.com/fr/apres-vente
Sollten Sie Probleme Haben, Zögern Sie Bitte Nicht, Uns Zu Kontaktieren!	Deutschland	www.grepool.com/de/kundenservice
Per Ogni Vostra Eventuale Occorrenza, Interpellateci!	Italia	www.grepool.com/it/post-vendita
Em Caso De Problema, ¡Consultar-Nos!	Portugal	www.grepool.com/post-venta
Mocht U Een Probleem Hebben, ... ¡Raadpleeg Ons!	Nederlands	+31 513 62 66 66 service@aqua-fun.info
W razie problemów, skontaktuj się z nami	Poland	www.grepool.com/en/after-sales
V případě jakéhokoliv problému nás kontaktujte!	Czechia	www.grepool.com/en/after-sales
Ak máte akýkoľvek problém, kontaktujte nás!	Slovakia	www.grepool.com/en/after-sales
Dacă ați orice problemă, contactați-ne!	Romania	www.grepool.com/en/after-sales
Om du har några problem, kontakta oss!	Sweden	www.grepool.com/en/after-sales

DISTRIBUTED BY / DISTRIBUIDO POR /
 DISTRIBUÉ PAR / VERTRIEB DURCH /
 DISTRIBUITO DA / GEDISTRIBUEERD DOOR /
 DISTRIBUÍDO POR / WYPRODUKOWANY PRZEZ/ DISTRIBUTOR /
 DISTRIBÚTOR / DISTRIBUIT DE / DISTRIBUERAS AV:
MANUFACTURAS GRE, S.A.
ARITZ BIDEA Nº 57 BELAKO INDUSTRIALDEA, APARTADO 69
48100 MUNGUÍA (VIZCAYA) ESPAÑA
Nº Reg. Ind. 48-06762

- We reserve the right to change all or part of the articles or contents of this document, without prior notice
- Nos reservamos el derecho de cambiar total o parcialmente las características de nuestros artículos o el contenido de este documento sin previo aviso
- Nous nous réservons le droit de modifier totalement ou en partie les caractéristiques de nos articles ou le contenu de ce document sans préavis
- Wir behalten uns das Recht vor, die technischen Daten unserer Artikel oder den Inhalt dieses Dokumentes ohne vorherigen Hinweis ganz oder teilweise zu ändern
- Ci riserviamo il diritto di cambiare totalmente o parzialmente le caratteristiche tecniche dei nostri prodotti ed il contenuto di questo documento senza nessun preavviso
- Wij behouden ons het recht voor geheel of gedeeltelijk de kenmerken van onze artikelen of de inhoud van deze handleiding zonder voorafgaand bericht te wijzigen
- Reservamo-nos o direito de alterar, total ou parcialmente, as características dos nossos artigos ou o conteúdo deste documento sem aviso prévio.
- Zastrzegamy sobie prawo do zmiany w całości lub części niniejszej instrukcji bez uprzedniej informacji
- Vyhrazujeme si právo na změnu součástí nebo prvků výrobku nebo obsahu tohoto dokumentu bez oznámení.
- Vyhradzuje si právo na zmenu všetkých článkov alebo ich častí alebo obsahu tohto dokumentu bez predchádzajúceho upozornenia.
- Ne rezervăm să schimbăm total sau parțial articolele sau conținutul acestui document, fără notificare prealabilă.
- Vi förbehåller oss rätten att ändra hela eller delar av funktionerna i artiklarna eller innehållet i detta dokument utan föregående meddelande.



www.grepool.com

We reserve to change all of part of the articles or contents of this document, without prior notice.

Nos reservamos el derecho de cambiar total o parcialmente las características de nuestros artículos o contenido de este documento sin previo aviso.

Nous nous réservons le droit de modifier totalement ou en partie les caractéristiques de nos articles ou le contenu de ce document sans pré avis.

Wir behalten uns das Recht vor die Eigenschaften unserer Produkte oder den Inhalt diese Prospektes teilweise oder vollständig, ohne vorherige Benachrichtigung zu ändern.

Ci riservamo il diritto di cambiare totalmente o parzialmente le caratteristiche tecniche dei nostri prodotti ed il contenuto di questo documento senza nessun preavviso.

Wij behouden ons het recht voor geheel of gedeeltelijk de kenmerken van onze artikelen of de inhoud van deze handleiding zonder voorafgaand bericht te wijzigen.

Reservamo-nos no direito de alterar, total ou parcialmente as características os nossos artigos ou o conteúdo deste documento sem aviso prévio.

Zastrzegamy sobie prawo do zmiany w całości lub części niniejszej instrukcji bez uprzedniej informacji

Vyhrazujeme si právo na změny součástí výrobku nebo obsahu tohoto manuálu bez oznámení.

Vyhradzujeme si právo na zmenu všetkých částí článkov alebo obsahu of tohto dokumentu bez predchádzajúceho upozornenia.

Ne rezervăm dreptul de a schimba toate părțile articolelor sau conținutului acestui document, fără o notificare prealabilă

Vi förbehåller oss rätten att ändra hela eller delar av artiklarna eller innehållet i detta dokument utan föregående meddelande.