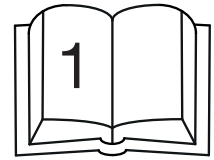
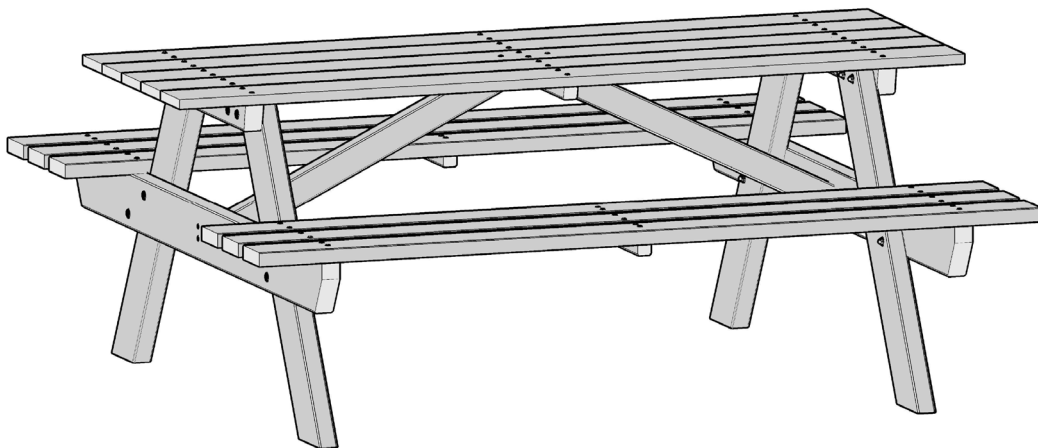




www.weka-holzbau.com



## Sitzbankgarnitur



Art.-Nr.: 662.1800.00.00

**Montage-, Bedienungs- und Wartungsanleitung**

Stand: 2314

- de -

## Sehr geehrte Kundin, sehr geehrter Kunde,

- Lesen Sie diese Anleitung vor dem Aufbau bitte vollständig durch, um Montagefehler oder Beschädigungen zu vermeiden.
- **WICHTIG !**  
**Prüfen Sie bitte sofort anhand der Packliste, ob das Produkt vollständig und unbeschädigt bei Ihnen angekommen ist.**
- Bitte vernichten Sie die Packliste erst nach Ablauf der Garantiezeit. Diese Liste dient Ihnen zur Kontrolle auf Vollständigkeit der Einzelteile und ist mit dem Kaufbeleg aufzubewahren. Eventuelle Beanstandungen können mit Hilfe dieser Liste problemlos behoben werden. Die Pos.-Nummern der Packliste stimmen nicht mit den Pos.-Nummern folgender Montageanleitung überein.
- Wir empfehlen Ihnen die Montage mit 2 Personen durchzuführen.
- Zur Verhütung von Unfällen ist zu vermeiden, daß sich Kinder während der Montage in unmittelbarer Nähe aufhalten.
- Je nach Untergrund ist eine geeignete Befestigungsart zu wählen. (Befestigungsmittel nicht im Lieferumfang enthalten.)
- Weiterentwicklungen im Sinne des technischen Fortschritts behalten wir uns vor. So können geringfügige Abweichungen in den Darstellungen entstehen.
- Verpackungsmaterial nicht einfach wegwerfen! Papier-, Pappe- und Wellpappeverpackungen, sowie Kunststoffverpackungsteile sollten in die entsprechenden Sammelbehälter gegeben werden.

## EMPFEHLUNGEN

- Bitte bohren Sie alle Schraubverbindungen vor, um Beschädigungen an den Holzteilen zu vermeiden! Folgendes Zeichen macht Sie während der Anleitung nochmals darauf aufmerksam:



- Holz ist ein Naturprodukt. Verschiedenartige Färbungen, Äste und Rißbildung sind normal und haben keinen Einfluß auf die Statik.

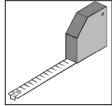
## HOLZSCHUTZ

Um auch nach Jahren den optisch hochwertigen Eindruck Ihres weka-Produktes zu gewährleisten, empfehlen wir Ihnen, innerhalb eines Jahres nach Aufbau einen Schutzanstrich. Dieser Schutzanstrich dient der Verbesserung des äußeren Erscheinungsbildes, welches durch natürliche Bewitterung wie Sonneneinstrahlung und Regen in Mitleidenschaft gezogen wird.

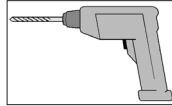
Aus diesem Grund ist ein regelmäßiger Anstrich gemäß den Herstellerangaben der Holzschutzlasur zum Schutz des Holzes notwendig.

## **WERKZEUG**

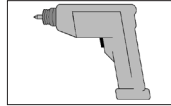
Folgendes Werkzeug sollten Sie vor Beginn der Montage zurecht gelegt haben.  
**(Nicht im Lieferumfang enthalten!)**



Bandmaß



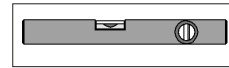
Bohrmaschine



Elektroschrauber



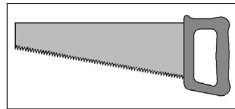
Bleistift



Wasserwaage



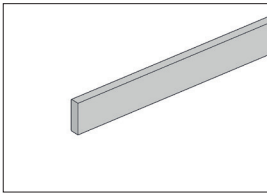
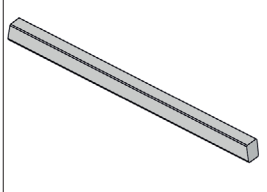
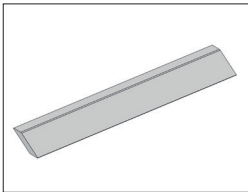
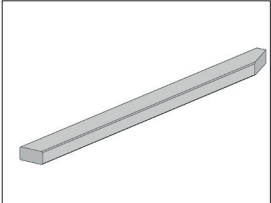
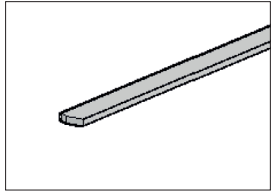
Schraubenschlüssel

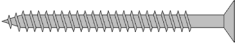



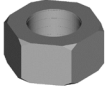


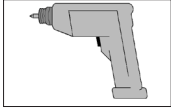
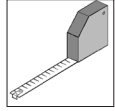
Säge

## **HINWEIS**

In regelmäßigen Abständen sollten die Verschraubungen überprüft und nachgezogen werden. Dieses Produkt ist überwiegend aus Massivholz gefertigt und da es sich bei dem Werkstoff Holz um ein Naturprodukt handelt, kann es vorkommen das durch extreme Witterungseinflüsse, insbesondere nach langen Wärmeperioden, sich Trockenrisse bilden. Diese Trockenrisse sind keinesfalls ein Qualitätsmängel, sondern eine natürliche Erscheinung und je nach Wetterlage können sich diese Risse bis auf ein Minimum wieder verschließen. Darüber hinaus haben diese Trockenrisse, welche in Längsrichtung des Holzes auftreten, keinen Einfluss auf die Festigkeit und Belastbarkeit des Materials. Das heißt, die statischen Eigenschaften werden nicht beeinträchtigt.

Pos	Bild	Abmessung ( mm )	Anzahl (Stück)1
			662.1800.00.00
①	B662.01.0012 	20/625/1810	1
②	G662.01.0054 	30/100/1800	6
③	G662.01.0053 	30/30/300	2
④	G662.01.0055 	30/30/610	1
⑤	G662.01.0050 	40/120/880	4
⑥	G662.01.0051 	40/120/1600	2
⑦	G662.01.0052 	40/60/831	2

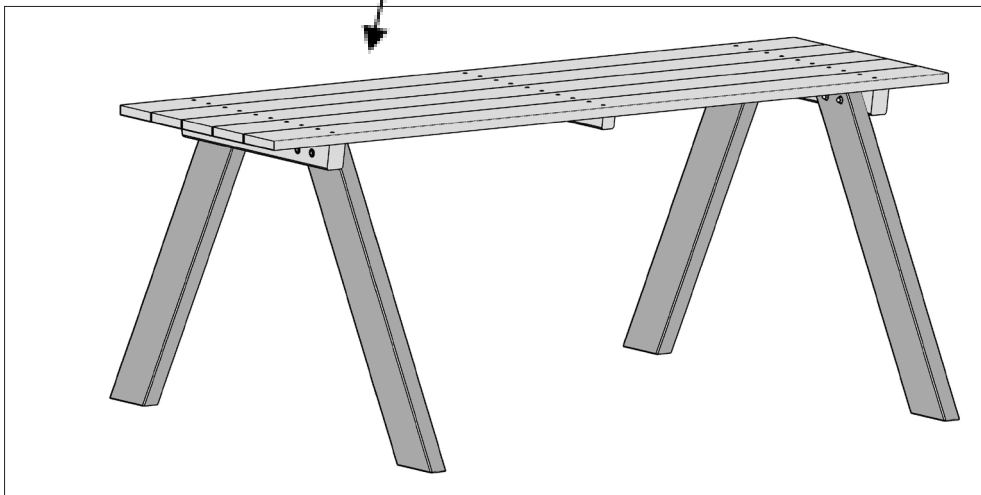
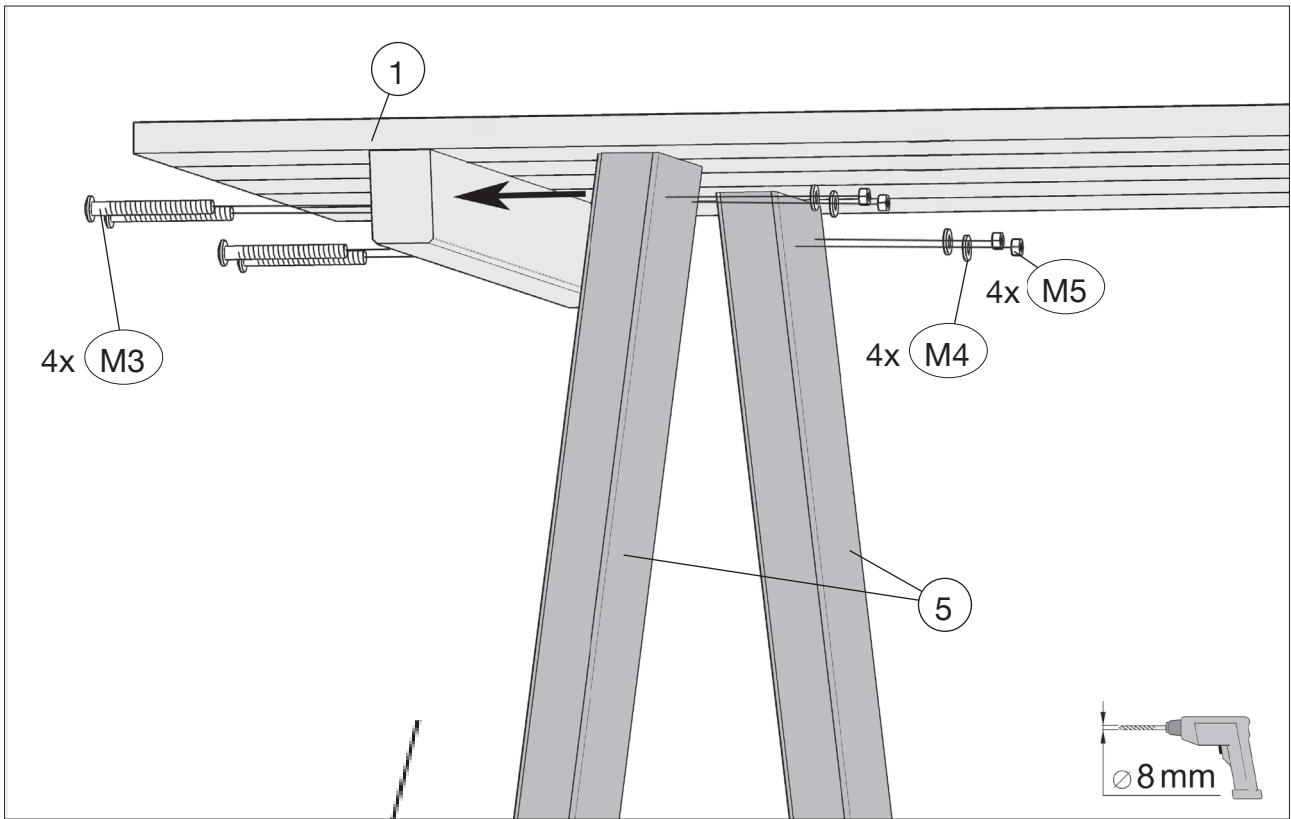
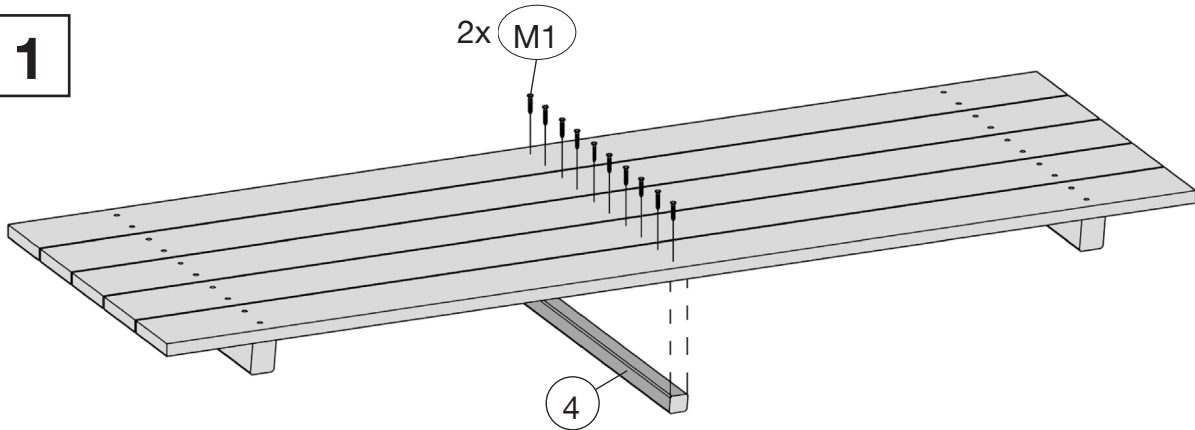
M662.003 662.1800.00.00		Abmessung ( mm )	Anzahl (Stück)
Pos	Bild		662.1800.00.00
M1	K001.5040.0004 	4,0 x 50	20
M2	K001.8050.0004 	5,0 x 80	30
M3	K008.9008.0001 	M8 x 90	16
M4	K020.8400.0011 	8,4	32
M6	K024.0800.0001 	M8	16

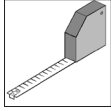


	M5	M8
	M1	4,0 x 50

	M3	M8 x 90
	M4	8,4

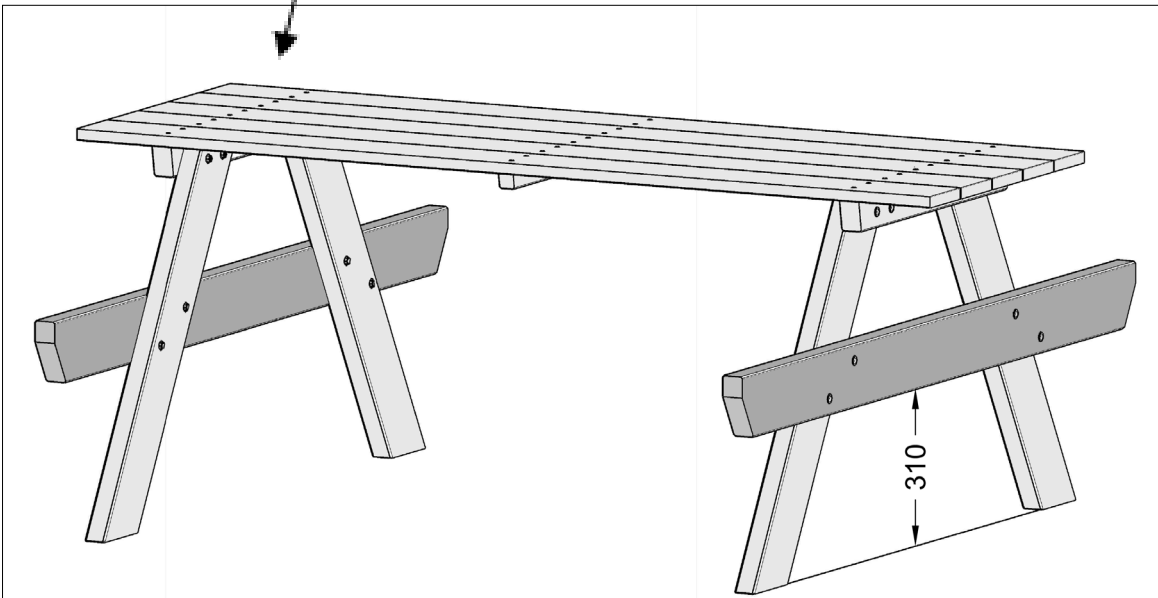
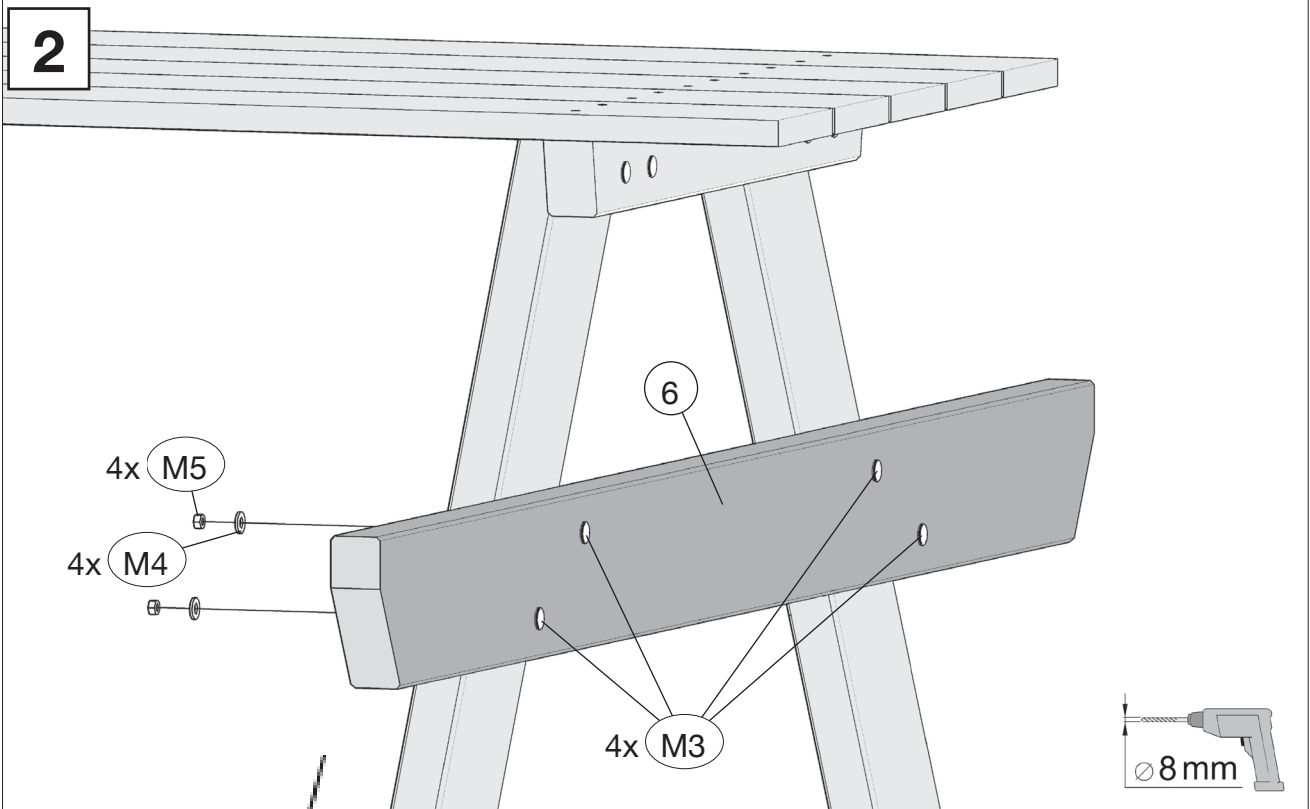
**1**

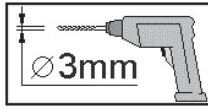




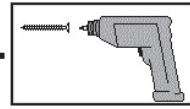
	M5	M8


	M3	M8 x 90
	M4	8,4



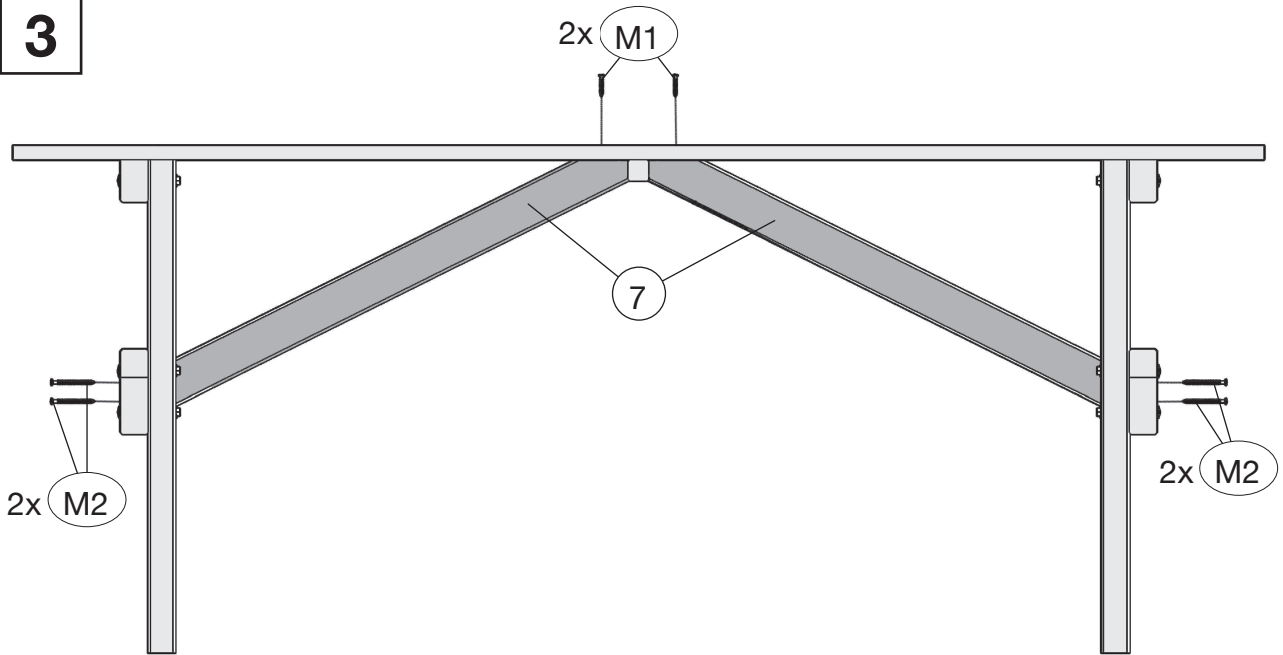


+

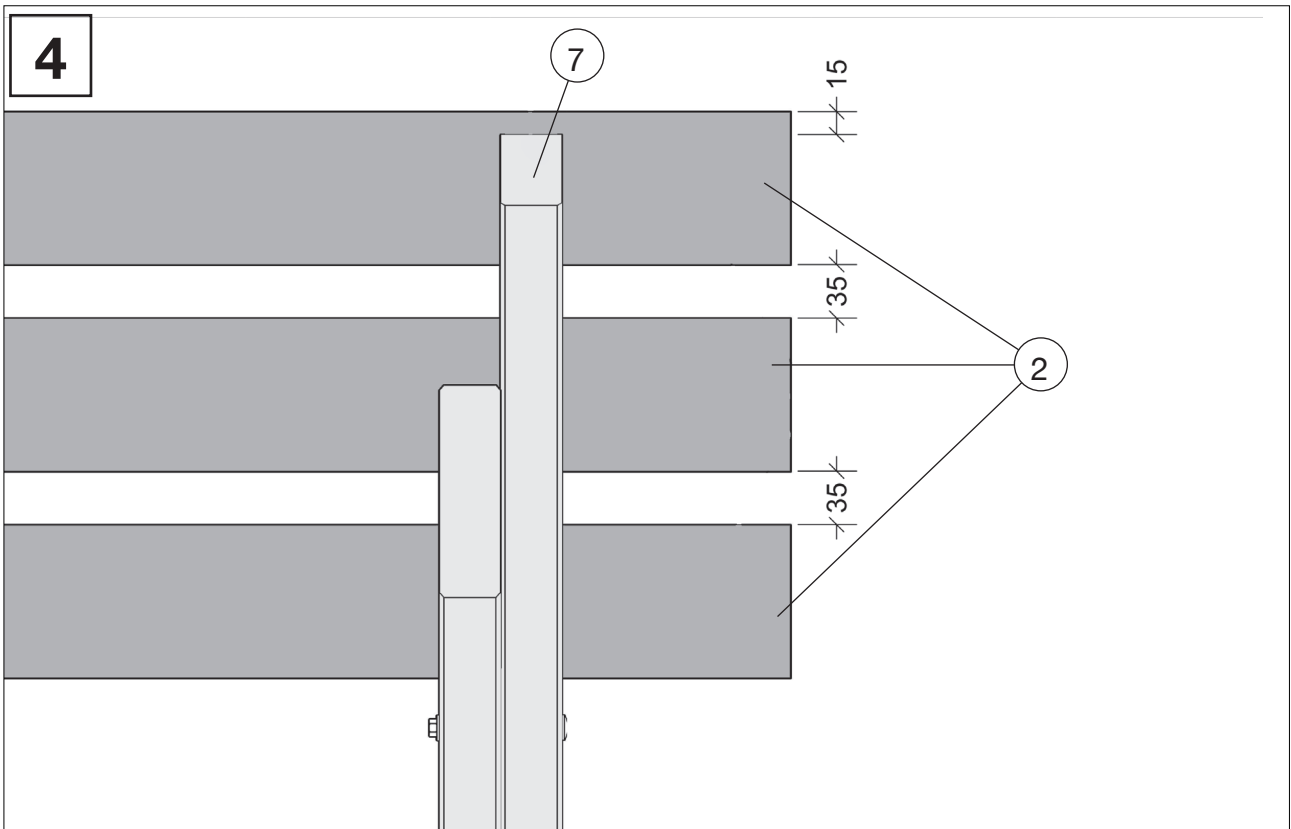


	M1	4,0 x 50
	M2	5,0 x 80

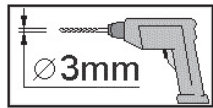
**3**



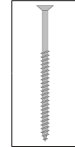
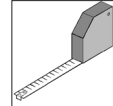
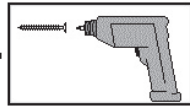
**4**





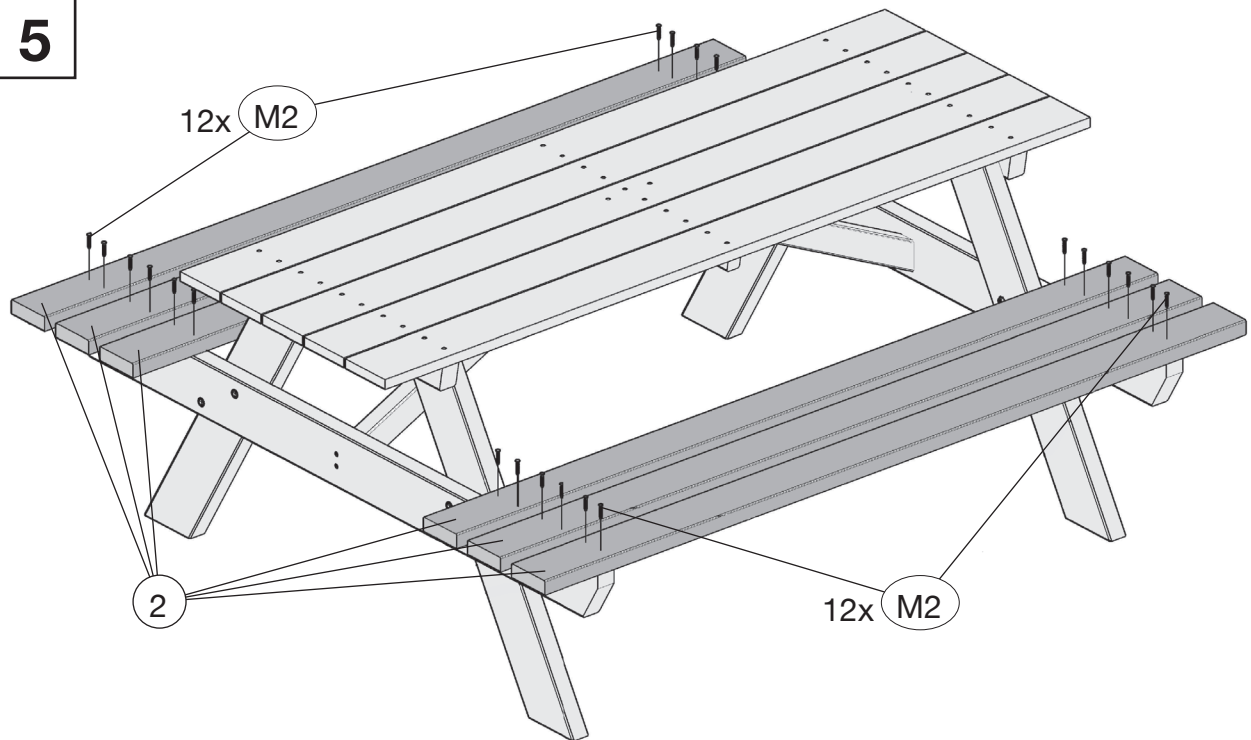


+



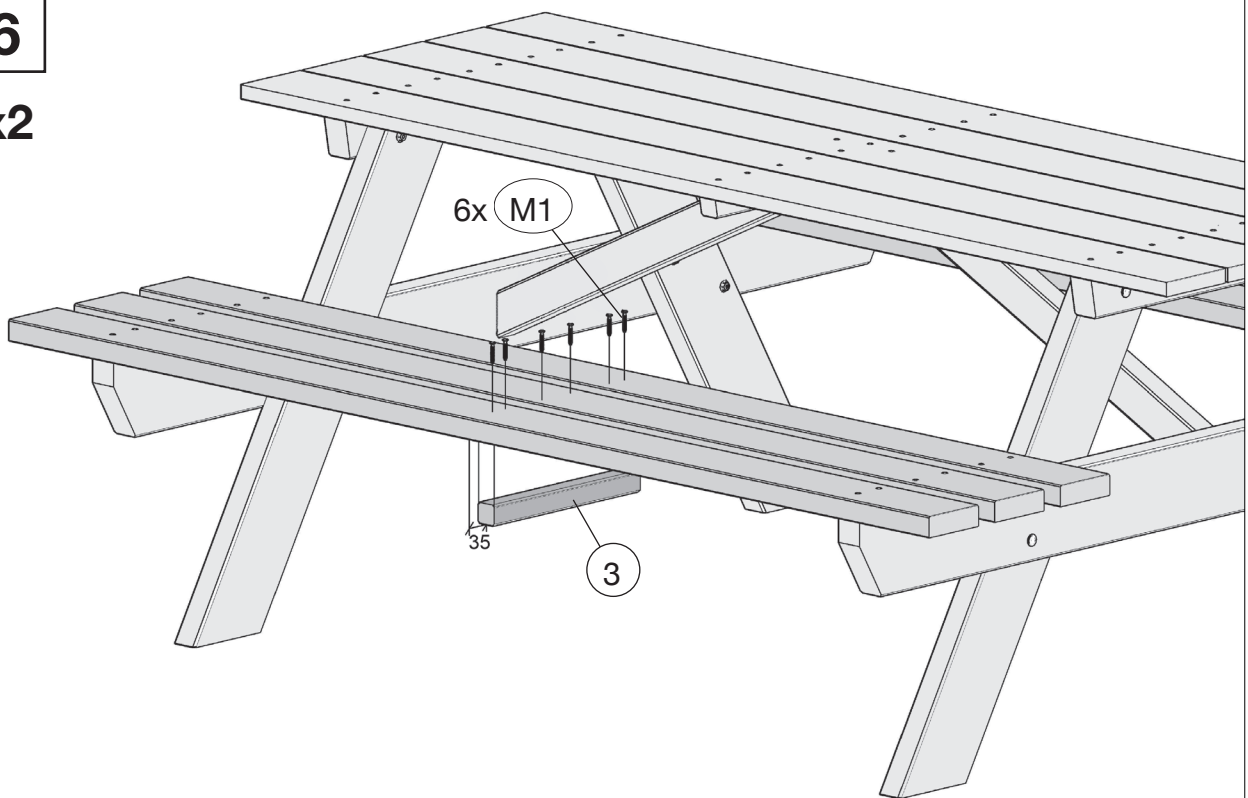
M1	4,0 x 50
M2	5,0 x 80

**5**



**6**

**x2**







# Notizen





**WEKA Holzbau GmbH**  
Johannesstr. 16, 17034 Neubrandenburg  
Tel.: +49 (0)395 42908-0  
Fax: +49 (0)395 42908-83  
Mail: [info@weka-holzbau.com](mailto:info@weka-holzbau.com)  
Web: [www.weka-holzbau.com](http://www.weka-holzbau.com)

MA Art.-Nr.: 800.0286.11.11