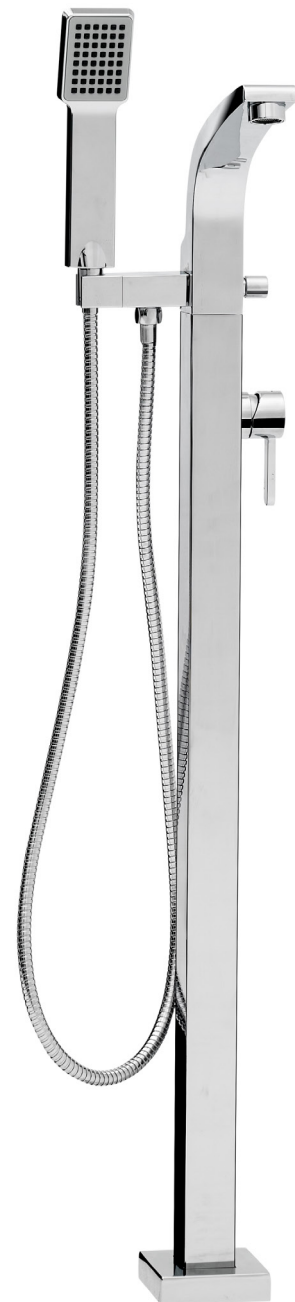
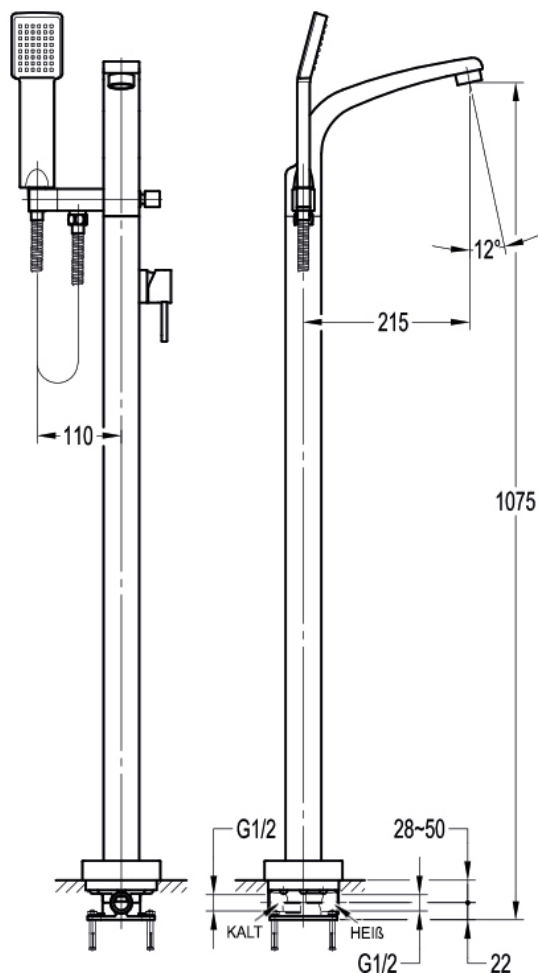


### Standarmatur für freistehende Badewannen

- verchromte Ausführung mit elegant gebogenem Auslauf
- Standhöhe 1075 mm
- Auslauflänge 215 mm
- Einhebelmischer - seitliche Anordnung
- keramische Dichtscheiben
- flexibler Brauseschlauch 1500 mm
- inklusive flacher Handbrause
- schwere, massive Ausführung ca. 10,5 kg
- inklusive Bodenbefestigungsset



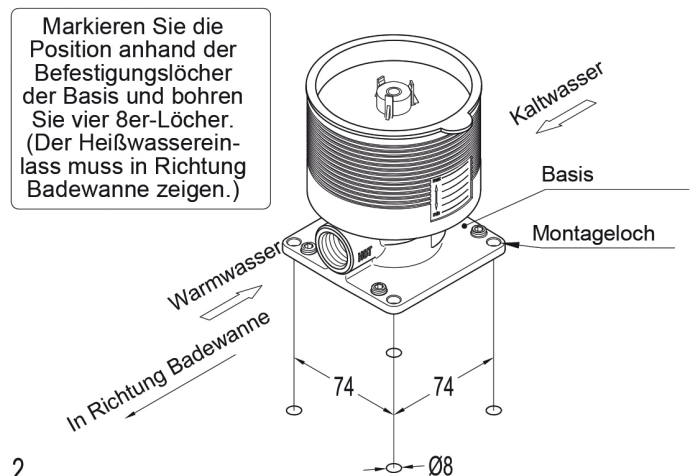
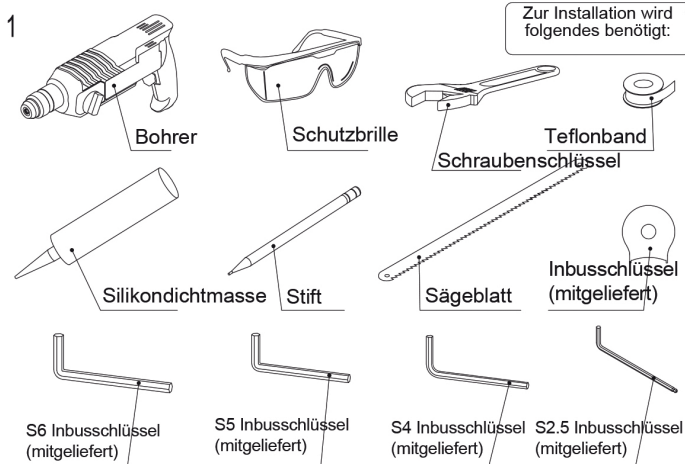
### Montagehinweise

1. Die Wasserleitungen gemäß den Anleitungen in diesem Handbuch verlegen.
2. Den Bodenablauf in der Nähe der Armatur installieren.
3. Vor Beginn der Basiskonstruktion die Rough-in-Box installieren. Den dazugehörigen Mischer erst nach der Basiskonstruktion einbauen. Um Schäden an allen weiteren Rough-in-Boxen und Einlassbasen während des Einbaus zu vermeiden, die Rough-in-Box an der Einlassbasis nicht abtrennen oder entfernen.
4. Vor dem Einbau alle Rohre von Schlamm, Sand und anderen Ablagerungen durchspülen/säubern.
5. Sollte das Rohrgewinde nicht passen, bitte zuerst den Grund ermitteln, da gewaltsam hergestellte Verbindungen den Wasserhahn beschädigen.
6. Nach der Installation alle Verbindungen auf Stabilität und Dichtheit überprüfen. Zur Sicherheit Wasser laufen lassen und anschließend abwechselnd an- und abdrehen, um eventuelle Leckagen an den Verbindungsstellen auszuschließen. Sobald alle markanten Verbindungen dicht sind, ist das Produkt für den normalen Gebrauch bereit.
7. Dieses Handbuch für den Benutzer aufbewahren.

### Betriebshinweise

1. Die Betriebsbedingungen erfordern einen Wasserdruck von 1-10 bar und eine Wassertemperatur von 4 bis 90°C.
2. Keine schweren Objekte über den Wasserhahn hängen/ legen.
3. Wenn bei aufgedrehtem Wasserhahn kein Wasser austritt, insbesondere bei längerer Nichtbenutzung, bei Installation für Dekorationszwecke oder bei Unterbrechung der Wasserversorgung, den Wasserhahn abdrehen.
4. Zum Erhalt des Glanzes die Oberfläche des Wasserhahns regelmäßig reinigen. Achtung: Zum Reinigen des Wasserhahns keine ungeeigneten Mittel wie harte Bürsten, grobe Schwämme, Scheuerpads oder ätzende Reinigungsmittel verwenden. Von der Verwendung handelsüblicher Reinigungsmittel wird wegen der häufigen Änderung der Rezepturen abgeraten. Den Wasserhahn lediglich mit einem feuchten Baumwolltuch und Seifenwasser reinigen, abspülen und trocknen. Nach jedem Gebrauch mit einem weichen Baumwolltuch abwischen.
5. Bei Raumtemperaturen unter 0 °C, insbesondere bei geöffneten Fenstern in nicht genutzten Räumen, die erforderlichen Maßnahmen (z.B. Warmhalten des Wasserhahns und Schließen der Fenster) ergreifen, um ein Einfrieren oder Bersten des Wasserhahns zu vermeiden.
6. Warmes und kaltes Wasser nacheinander aufdrehen bis die gewünschte Temperatur erreicht ist, um Verbrühungen zu vermeiden.
7. Das Produkt nicht ohne Unterstützung von Fachleuten auseinanderbauen oder modifizieren.

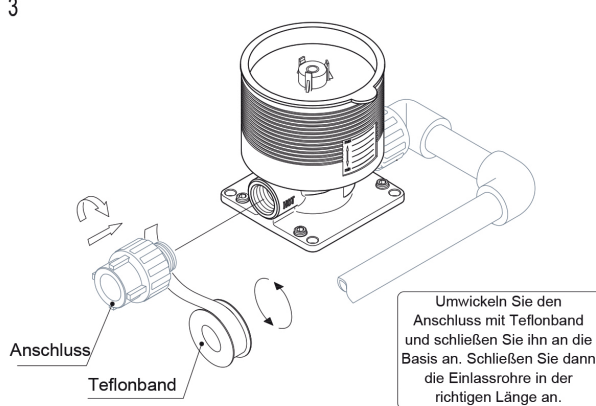
### Betriebshinweise



# Montageanleitung

## Freistehende Armatur GILA

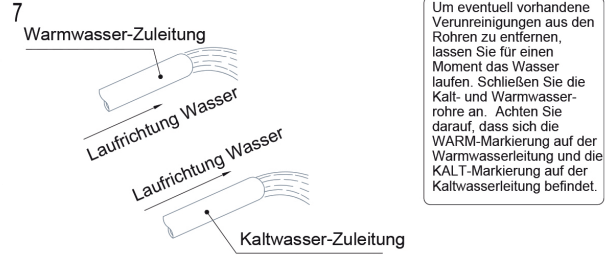
3



Umwickeln Sie den Anschluss mit Teflonband und schließen Sie ihn an die Basis an. Schließen Sie dann die Einlassrohre in der richtigen Länge an.

Anschluss  
Teflonband

7

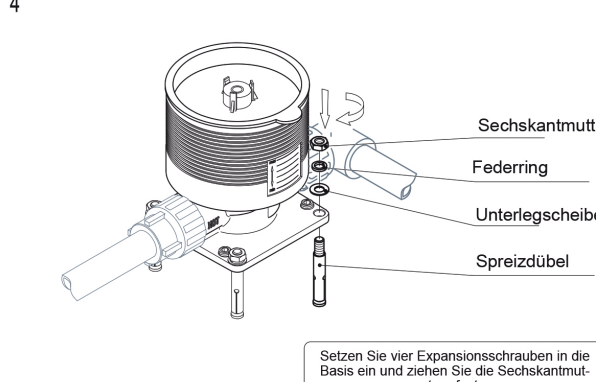


Warmwasser-Zuleitung  
Kaltwasser-Zuleitung

Laufrichtung Wasser  
Laufrichtung Wasser

Um eventuell vorhandene Verunreinigungen aus den Rohren zu entfernen, lassen Sie für einen Moment das Wasser laufen. Schließen Sie die Kalt- und Warmwasserrohre an. Achten Sie darauf, dass sich die WARM-Markierung auf der Warmwasserleitung und die KALT-Markierung auf der Kaltwasserleitung befindet.

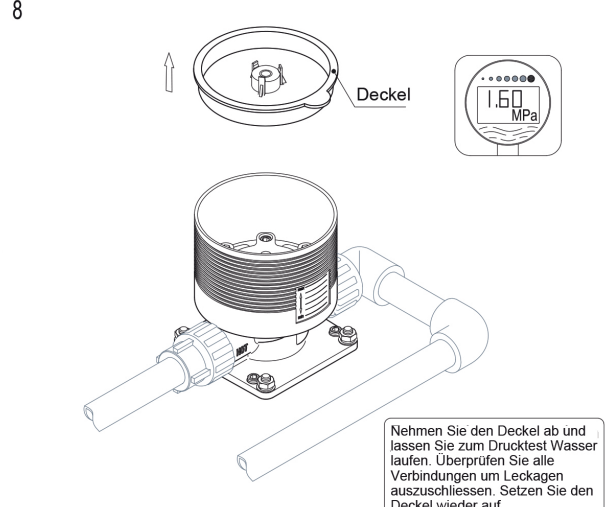
4



Sechskantmutter  
Federring  
Unterlegscheibe  
Spreizdübel

Setzen Sie vier Expansionsschrauben in die Basis ein und ziehen Sie die Sechskantmuttern fest.

8

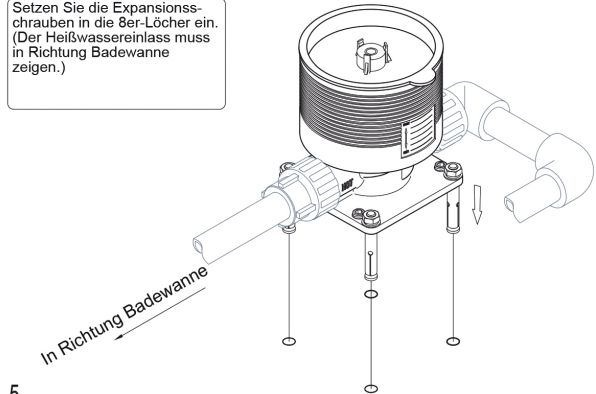


Deckel

1.60 MPa

Nehmen Sie den Deckel ab und lassen Sie zum Drucktest Wasser laufen. Überprüfen Sie alle Verbindungen um Leckagen auszuschließen. Setzen Sie den Deckel wieder auf.

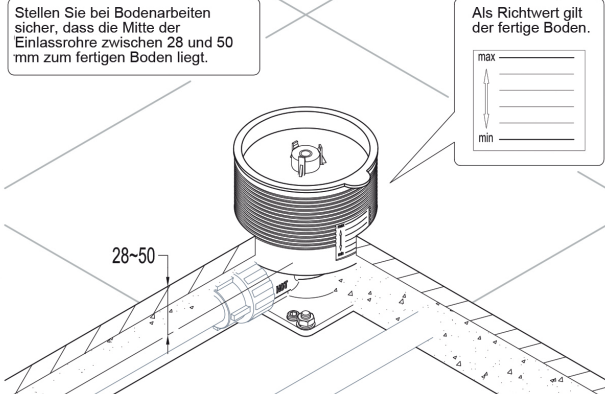
5



Setzen Sie die Expansionsschrauben in die 8er-Löcher ein. (Der Heißwassereinfluss muss in Richtung Badewanne zeigen.)

In Richtung Badewanne

9



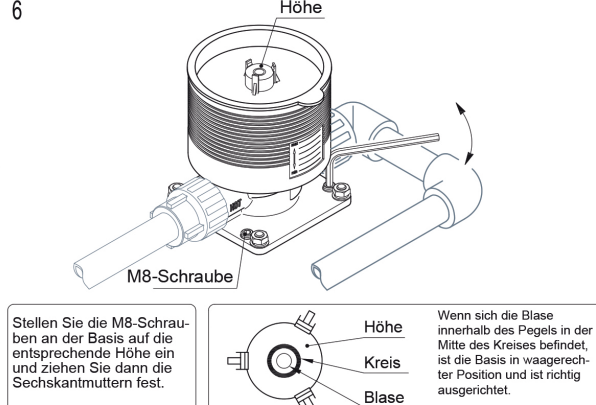
Stellen Sie bei Bodenarbeiten sicher, dass die Mitte der Einlassrohre zwischen 28 und 50 mm zum fertigen Boden liegt.

Als Richtwert gilt der fertige Boden.

max  
min

28-50

6



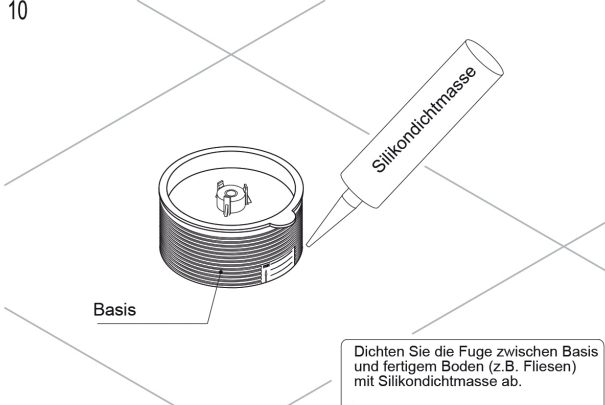
Höhe  
M8-Schraube

Stellen Sie die M8-Schrauben an der Basis auf die entsprechende Höhe ein und ziehen Sie dann die Sechskantmuttern fest.

Höhe  
Kreis  
Blase

Wenn sich die Blase innerhalb des Pegels in der Mitte des Kreises befindet, ist die Basis in waagerechter Position und ist richtig ausgerichtet.

10



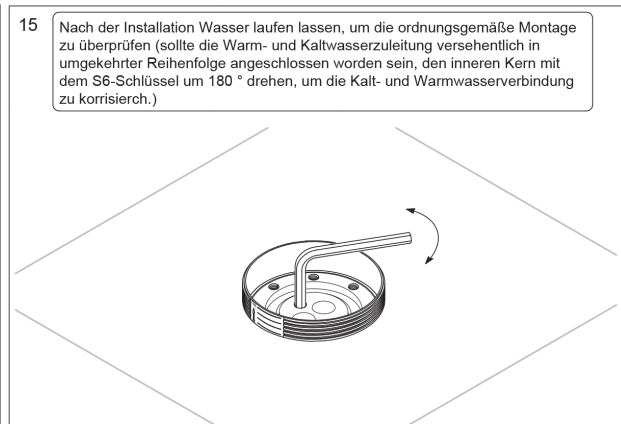
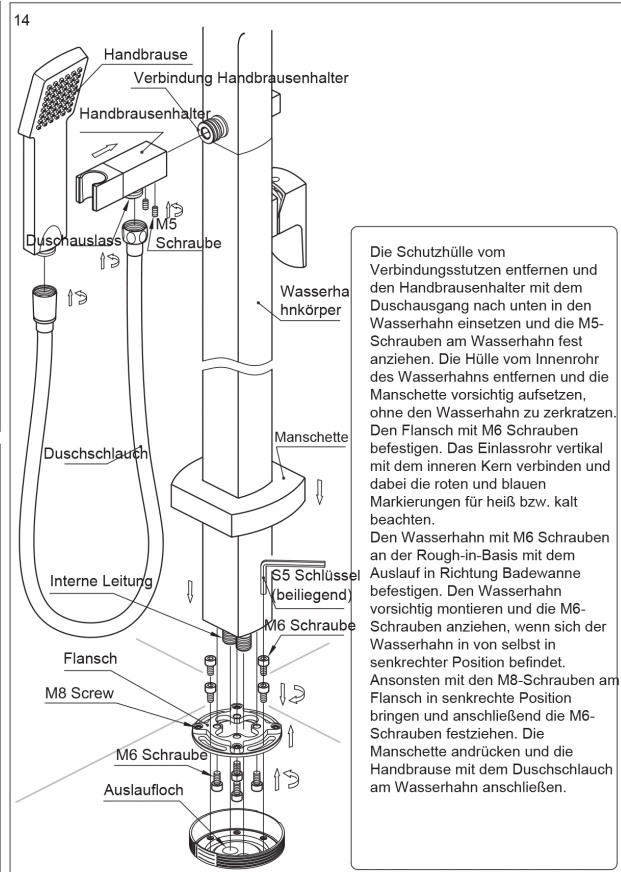
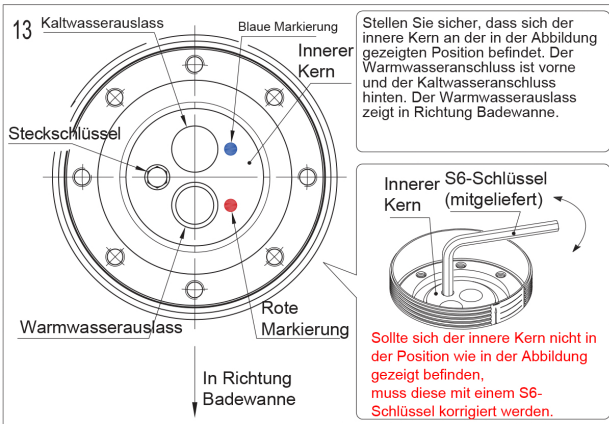
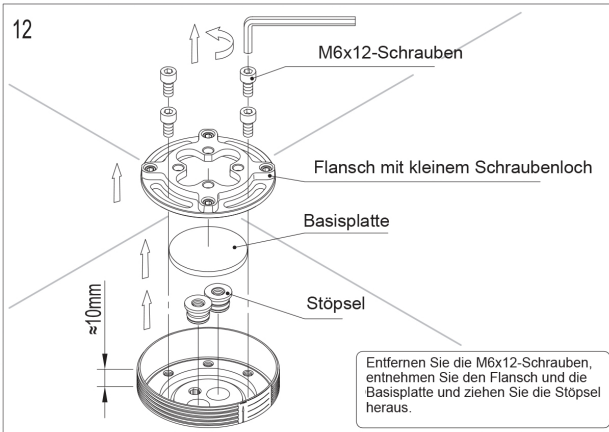
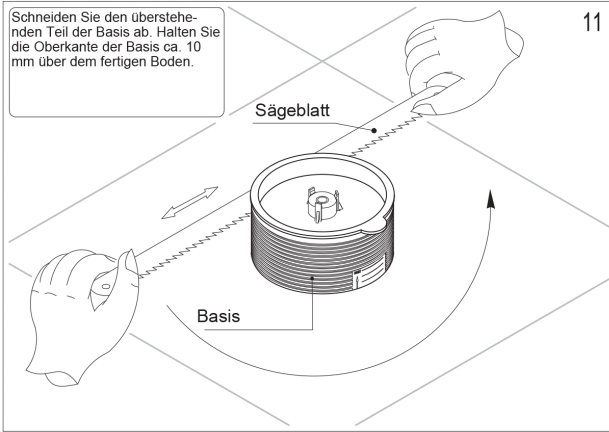
Silikondichtmasse

Basis

Dichten Sie die Fuge zwischen Basis und fertigem Boden (z.B. Fliesen) mit Silikondichtmasse ab.

# Montageanleitung

## Freistehende Armatur GILA



### V. Wartung

Wenn der Wasserfluss aus der Handbrause nachlässt oder nicht gleichmäßig ist, kann dies an einer Verunreinigung des Auslasses liegen. Drücken Sie wie in Abbildung 16 gezeigt zur Abhilfe die Gummidüsen auf der Handbrause vorsichtig mit den Fingern zusammen. Spülen Sie anschließend den Schmutz mit fließendem Wasser ab.

