



FICHA PRODUCTO/ PRODUCT SHEET

DGI.02.06.02

REFERENCE	DESCRIPTION	REV	DATE
BDP4	BOMBA DOSIFICADORA PERISTÁLTICA/ PERISTALTIC DOSING PUMP	0	20/3/19

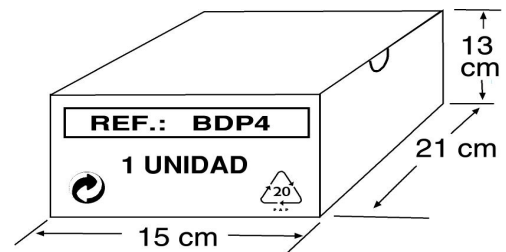
CARACTERÍSTICAS / CHARACTERISTICS

CODIGO / EAN13 CODE: 8412081250694
MEDIDAS / MEASURES: 11 x 11,5 x 13 cm
CAUDAL VARIABLE / VARIABLE FLOW RATE: 4 l/h Y 1,5 bar
PERMITE DOSIFICAR PRODUCTO QUÍMICO DE FORMA FÁCIL Y SEGURA.
SAFE AND EASY WAY OF DOSING OF THE CHEMICAL PRODUCT.



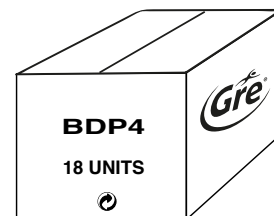
ENVASE / PACKAGE

UNIDADES / UNITS: 1
MEDIDAS ENVASE / PACKAGE SIZE: 21 x 15 x 13 cm
VOLUMEN ENVASE / PACKAGE VOLUME: 0,004 m³
PESO UNITARIO / UNIT WEIGHT: 1,000 kg
PESO CAJA / BOX WEIGHT: ? kg



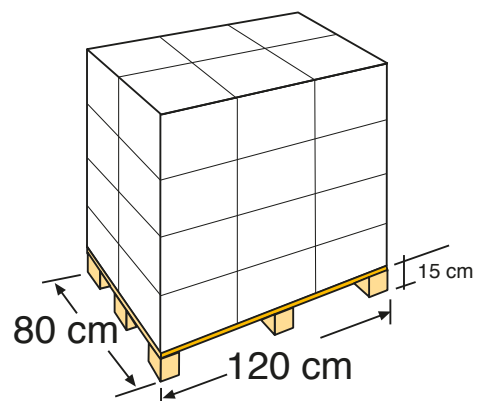
EMBALAJE / PACKAGING

UNIDADES / UNITS: 18
MEDIDAS EMBALAJE / PACKAGING SIZE: 38 x 38 x 38 cm
VOLUMEN EMBALAJE / PACKAGING VOLUME: 0,054 m³
PESO BRUTO / GROSS WEIGHT: 15,000 kg
PESO NETO / NET WEIGHT: 11,700 kg
1 ETIQUETA POR ENVASE / LABEL BY BOX



PALETIZADO / PALETS

MEDIDAS PALET / PALET SIZE: 120 X 80 X 15 cm
MEDIDAS TOTAL PALET / TOTAL SIZE PALET: 120 x 80 x 167 cm
VOLUMEN TOTAL PALET / TOTAL VOLUME: 1,60 m³
TOTAL DE UNIDADES PALET / UNITS PALET: 432
TOTAL ENVASES / PACKAGES PALET: 24
6 CAJAS POR PLANTA / BOXES X 4 PLANTAS / LAYER
ETIQUETA IDENTIFICACION PALET / PALET LABEL
PESO TOTAL CON PALET/ TOTAL WEIGHT WITH PALET: 380 kg



OBSERVACIONES / OBSERVATIONS