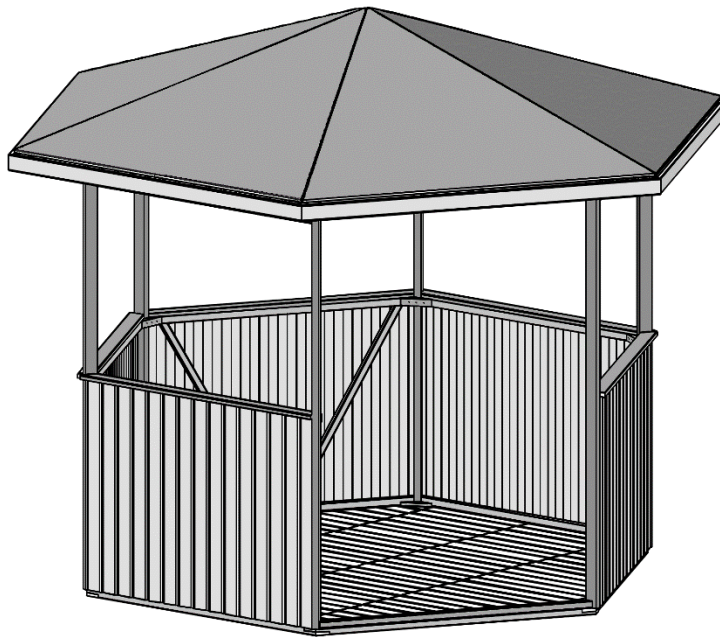


MONTAGEANLEITUNG

GB	Assembly instructions	Pavilion
F	notice de montage	Pavillon
I	istruzioni di montaggio	Padiglione
E	Instrucciones de montaje	Pabellón
P	Instruções de montagem	Pavilhão
H	Szerelési utasítás	Pavilon
NL	Montagehandleiding	Paviljoen
HR	Uputstvo za montažu	Paviljon
SLO	Navodilo za uporabo	Paviljon



6-ECK - PAVILLON

ART.-NR. 233.2626.30.00
233.2626.30.10
233.2626.30.20
233.2626.30.30
233.2626.30.40
233.2626.30.60

STAND 2316



Sehr geehrte Kundin, sehr geehrter Kunde,

- Lesen Sie diese Anleitung vor dem Aufbau bitte vollständig durch, um Montagefehler oder Beschädigungen zu vermeiden.
- **WICHTIG !**
Prüfen Sie bitte sofort anhand der Packliste, ob das Produkt vollständig und unbeschädigt bei Ihnen angekommen ist.
- Bitte vernichten Sie die Packliste erst nach Ablauf der Garantiezeit. Diese Liste dient Ihnen zur Kontrolle auf Vollständigkeit der Einzelteile und ist mit dem Kaufbeleg aufzubewahren. Eventuelle Beanstandungen können mit Hilfe dieser Liste problemlos behoben werden. Die Pos.-Nummern der Packliste stimmen nicht mit den Pos.-Nummern folgender Montageanleitung überein.
- Wir empfehlen Ihnen, die Montage mit 3 Personen durchzuführen.
- Zur Verhütung von Unfällen ist zu vermeiden, daß sich Kinder während der Montage in unmittelbarer Nähe befinden.
- Weiterentwicklungen im Sinne des technischen Fortschritts behalten wir uns vor. So können geringfügige Abweichungen in den Darstellungen entstehen.
- Verpackungsmaterial nicht einfach wegwerfen! Papier-, Pappe- und Wellpappeverpackungen, sowie Kunststoffverpackungsteile sollten in die entsprechenden Sammelbehälter gegeben werden.

EMPFEHLUNGEN

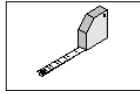
- Bitte bohren Sie alle Schraubverbindungen vor, um Beschädigungen an den Holzteilen zu vermeiden! Folgendes Zeichen macht Sie während der Anleitung nochmals darauf aufmerksam:



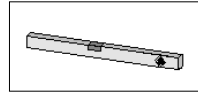
- Schützen Sie das Holz vor und während des Aufbaus vor stundenlanger, direkter Sonneneinwirkung oder Feuchtigkeit.
- Holz ist ein Naturprodukt. Verschiedenartige Färbungen, Äste und Rißbildung sind normal und haben keinen Einfluß auf die Statik.
- Voraussetzung für die fachgerechte Montage ist ein absolut ebenes Fundament. Wir empfehlen Ihnen ein Plattenfundament.
- Gegen Windschäden ist der Pavillon mit dem Fundament zu verankern. Hierzu eignen sich im Fachhandel erhältliche Betonanker oder Stahlwinkel, mit denen der Grundrahmen auf dem Fundament befestigt wird. Die Verankerung gehört nicht zum Lieferumfang.
- Um aufsteigende Feuchtigkeit zu verhindern, empfehlen wir, zwischen dem Fundament und dem Grundrahmen eine Sperrschicht aus Dachpappe o.ä. zu verlegen. Sperrschicht aus Dachpappe ist nicht im Lieferumfang enthalten.
- Grundsätzlich sollten Sie einen Fachmann für Holzanstrichmittel konsultieren!
- Wir empfehlen Ihnen alle Holzbauteile vor der Montage mit Bläuesperrgrund zu behandeln.
- Der Grundrahmen ist vor der Montage mit einem Holzschutzmittel zu streichen!
- **Nach Fertigstellung geben Sie dem gesamten Pavillon einen mehrfachen Schutzanstrich (mindestens zwei Anstriche) einer offenporigen Holzschutzlasur.**
- Ein regelmäßiger Anstrich gemäß der Herstellerangaben der Holzschutzlasur ist zum Schutz des Holzes notwendig.
- Bei langanhaltenden Schneefällen ist das Dach vom Schnee zu befreien!

WERKZEUG

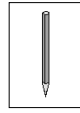
Folgendes Werkzeug sollten Sie vor Beginn der Montage zurecht gelegt haben.
(Nicht im Lieferumfang enthalten!)



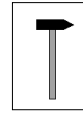
Bandmaß



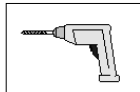
Wasserwaage



Stift



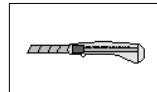
Hammer



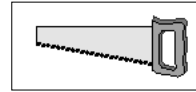
Bohrmaschine



Elektroschrauber



Universalmesser



Säge

GB

Dear customer

- Read these instructions through completely before assembling your product in order to avoid errors in assembly or damage.
- **IMPORTANT**
Please use the enclosed packing list to check immediately that your weka product has been delivered complete and intact.
- Please do not dispose of the packing list before the guarantee period has expired. This list enables you to check that all the individual parts are present. It should be retained along with the proof of purchase. Any complaints which may arise can probably be easily rectified with this list. The item numbers on the packing list do not correspond to the item numbers in the following assembly instructions.
- We recommend that 3 people carry out the assembly.
- In order to prevent accidents, we recommend that children are kept out of the direct vicinity during assembly.
- We reserve the right to make further technological developments. This means that there may be minor deviations in the illustrations.
- Please do not simply throw away the packaging material. Paper, card and corrugated board as well as plastic packaging materials should be placed in the correct collection containers.

RECOMMENDATIONS

- Please drill pilot holes for all screw connections to avoid damaging the wood. The following symbol in the instructions will indicate when this is necessary:

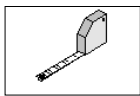


- Before and during assembly, protect untreated wood from direct sunlight or moisture.
- Wood is a natural product. Fluctuations in colour, knots and cracks are normal and have no influence on the statics.
- A prerequisite for professional assembly is an absolutely level foundation. We recommend a raft foundation.
- An absolutely level foundation is required for expert assembly. We recommend a raft foundation.
- The pavilion must be anchored to the foundation to protect against wind damage. The fixing materials are not included in the delivery.
- In order to avoid rising damp, we recommend that a barrier layer using the packaging film, roofing paper or similar be laid between the foundation and the floor beams. Roofing paper for a barrier layer is not included in the scope of this delivery.
- In principle, you should consult an expert in wood protection agents.
- We recommend that you treat all wooden components with blue stain prior to assembly.
- The base frame is to be coated with a wood protection agent prior to assembly.
- **After completion, give the entire pavilion several coats (at least two) of a porous wood protection scumble.**
- A regular application of wood protection scumble in accordance with the manufacturer's instructions is required to protect the wood.

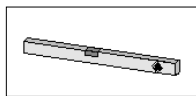
TOOL

You should have the following tools to hand before beginning assembly.

Not supplied.



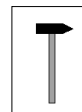
Spring tape measure



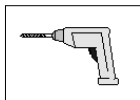
Spirit level



Pencil



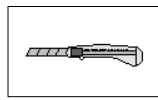
Hammer



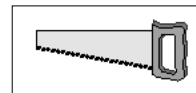
Drill



Electric screwdriver



Universal cutter



Mitre saw/hand disk saw

F

Chère Cliente, cher Client

- Lisez entièrement la présente notice avant de procéder à l'assemblage afin d'éviter les erreurs et les dommages.
- **IMPORTANT !**
Veillez vérifier immédiatement, à l'aide de la liste des pièces, si le produit est arrivé complet et en bon état.
- Ne détruisez la liste des pièces qu'une fois la garantie écoulee. Cette liste vous permet de vérifier si les pièces détachées sont complètes et doit être conservée avec le justificatif d'achat. Elle vous permettra de faire valoir aisément d'éventuelles réclamations. Les numéros de pos. de la liste des pièces ne sont pas identiques aux numéros de pos. de la présente notice de montage.

- Nous vous recommandons d'effectuer le montage à 3 personnes.
- Afin de prévenir tout accident, éviter la présence d'enfants à proximité durant le montage.
- Nous nous réservons le droit d'apporter aux produits des modifications dans le cadre de l'évolution technique. De légères différences sont par conséquent possibles par rapport aux illustrations.
- Ne pas jeter simplement le matériel d'emballage! Les emballages en papier, carton et carton ondulé doivent être déposés dans le container de tri correspondant.

RECOMMANDATIONS

- Pré-percez tous les assemblages vissés afin d'éviter d'endommager les éléments en bois! Ceci vous est rappelé par le symbole suivant dans la notice:

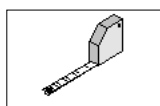


- Protégez le bois non traité du soleil et de l'humidité avant et durant le montage!
- Le bois est un produit naturel. Les différentes colorations, les nœuds et les fissures sont normaux et n'ont aucun effet sur la tenue statique.
- La fondation doit être parfaitement plane pour un montage dans les règles. Nous vous recommandons une fondation en table.
- L'exécution du montage dans les règles suppose la présence d'une fondation parfaitement plane. Nous recommandons une fondation à plaques.
- Le pavillon doit être ancré à la fondation pour prévenir les dommages dus au vent. Le matériel de fixation n'est pas compris.
- Consultez toujours un spécialiste en produits de protection du bois !
- Nous vous recommandons de traiter toutes les pièces en bois avec un produit anti pourriture bleue avant le montage.
- Enduire le cadre de base avec un produit de protection du bois avant le montage !
- **Une fois terminé, appliquez sur tout le pavillon plusieurs couches protectrices (au moins deux) de vernis à pores ouverts.**
- Un traitement régulier conformément aux indications du fabricant du vernis protecteur est indispensable pour protéger le bois.
- Débarrasser le toit de la neige en cas de chute de neige prolongée !

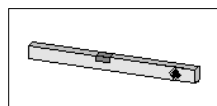
OUTIL

Pour le montage, nous vous recommandons de préparer les outils suivants.

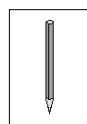
N'est pas compris dans la fourniture !



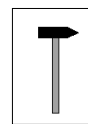
Décimètre à ruban



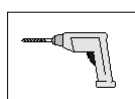
Niveau à bulle



Crayon



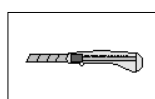
marteau



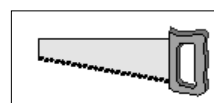
Perceuse



visseuse électrique



couteau universel



Scie à denture fine



Egredi clienti,

- Prima del montaggio leggete con cura le presenti istruzioni al fine di evitare errori di montaggio o danni.
- **IMPORTANTE !**
Controllate subito con l'ausilio della lista di imballaggio che il prodotto sia stato fornito completo e senza danni.
- Vi preghiamo di conservare la lista di imballaggio solo alla scadenza del periodo di garanzia. Questa lista serve per controllare la completezza della fornitura e deve essere conservata insieme allo scontrino. Con l'ausilio della lista è possibile risolvere eventuali reclami. I numeri di posizione della lista di imballaggio non corrispondono con i numeri di posizione delle seguenti istruzioni di montaggio.
- Raccomandiamo di eseguire il montaggio in 3 persone.
- Per scongiurare eventuali incidenti tenere lontano i bambini dal luogo di montaggio.
- Ci riserviamo di apportare modifiche ai fini del progresso tecnologico. Per tale motivo è possibile che nelle rappresentazioni vengano a crearsi lievi differenze.
- Non gettare via il materiale di imballaggio! La carta, il cartone normale e ondulato cosiccome gli imballaggi in plastica devono essere smaltiti negli appositi contenitori di raccolta.

RACCOMANDAZIONI

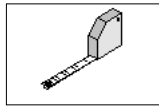
- Per evitare danni agli elementi in legno si raccomanda di preforare tutti i punti di avvitaggio a vite! Il presente simbolo richiama la vostra attenzione su tale particolare nel corso delle istruzioni:



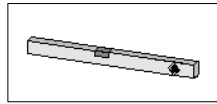
- Proteggete il legno non trattato o naturale prima e durante il montaggio dai raggi solari diretti o dall'umidità!
- Il legno è un prodotto naturale. Differenti irregolarità cromatiche, la ramificazione e la crepatura sono da considerarsi normali e non hanno alcuna influenza sulla statica.
- Condizione necessaria per un corretto assemblaggio, è la presenza di un basamento perfettamente piatto. Pertanto, consigliamo l'impiego di un'unica piastra.
- Per un corretto montaggio è necessario che le fondamenta siano assolutamente piane. Raccomandiamo l'uso di un fondamento a piastre.
- Per evitare danni in caso di tempesta o forte vento il padiglione deve essere ancorato alle fondamenta. Il materiale di fissaggio non è contenuto nella fornitura.
- Di norma, andrebbe consultato un esperto di vernici per il legno!
- Prima dell'assemblaggio, vi consigliamo di trattare tutte le parti componenti in legno con uno strato isolante.
- Prima dell'assemblaggio, è necessario dipingere l'intelaiatura di base con una vernice protettiva per legno!
- **Al termine dell'assemblaggio, date all'intero padiglione diverse mani di vernice protettiva (almeno due); impiegate una velatura che consenta la traspirazione del legno.**
- Per proteggere il legno, è necessaria una regolare verniciatura, in conformità alle direttive della casa produttrice.
- In caso di lunghe nevicate, è necessario rimuovere la neve dal tetto!

UTENSILE

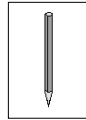
Prima di iniziare con il montaggio tenere a portata di mano i seguenti utensili.
Non compreso nella fornitura!



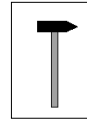
metro a nastro



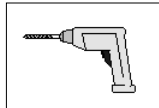
livella ad acqua



Matita



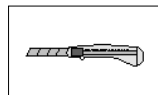
martello



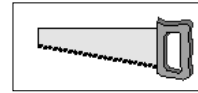
trapano



avvitatore elettrico



coltello universale



sega fine

E

Apreciado cliente:

- Lea de principio a fin estas instrucciones de montaje con el objeto de evitar errores o desperfectos.
- **¡IMPORTANTE!**
Compruebe con la lista de embalaje si el producto ha llegado a sus manos completo e intacto.
- No elimine la lista de embalaje antes de expirar el periodo de garantía. La lista sirve para controlar la integridad de las piezas y ha de guardarse junto con el comprobante de compra. Esta lista permite atender con éxito cualquier reclamación que pudiera surgir. Los números de artículo que figuran en la lista de embalaje no coinciden con los números especificados en las siguientes instrucciones de montaje.
- Le aconsejamos realizar el montaje con 3 personas.
- Para evitar accidentes, evite la presencia de niños en la cercanía inmediata durante el montaje.
- Nos reservamos el derecho a realizar modificaciones acordes con el progreso técnico. De ahí pueden surgir ligeras discrepancias en los dibujos y diagramas.
- ¡No tire el material de embalaje! Las envolturas de papel, cartón simple y cartón corrugado así como los elementos de embalaje de materia plástica han de llevarse a los contenedores respectivos.

RECOMENDACIONES

- ¡Por favor, haga previamente las perforaciones para todas las uniones atornilladas a fin de evitar daños en los elementos de madera! El siguiente pictograma le recordará esta indicación durante el montaje:



- ¡Proteja la madera no tratada de la irradiación solar directa y de la humedad antes y durante el montaje!
- La madera es un producto natural. Los diferentes matices, nudos y fisuras son fenómenos normales que no afectan para nada la estética.
- La condición previa para un correcto montaje es un fundamento completamente liso. Recomendamos un

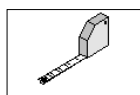
fundamento de paneles.

- El requisito necesario para el montaje apropiado son unos cimientos absolutamente planos. Es preferible la cimentación sobre losas.
- Para evitar daños por acción del viento conviene anclar bien el pabellón en los cimientos. El material para el anclaje no forma parte del volumen de suministro.
- ¡Consultar como norma general a un experto de barnices para maderas!
- Recomendamos antes del montaje tratar todos los componentes de madera con imprimación contra el hongo de azuleo.
- ¡Antes del montaje, pintar el bastidor base con un protector de maderas!
- Una vez terminado, pintar todo el pabellón con varias manos (como mínimo dos) de barniz de poros abiertos para maderas.
- Para la protección de la madera es necesario pintarla periódicamente conforme a los datos del fabricante de la laca para maderas.
- ¡En el caso de nevadas persistentes, retirar la nieve del tejado!

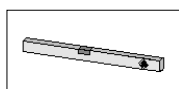
HERRAMIENTA

Antes de emprender el montaje hay que tener a mano las siguientes herramientas.

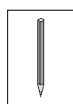
¡No figura en el suministro!



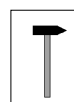
Cinta métrica



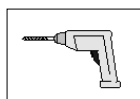
Nivel de burbuja



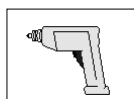
Lápiz



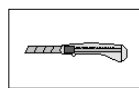
Martillo



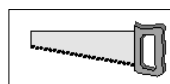
Taladradora eléctrica



Destornillador eléctrico



Cuchilla universal



Sierra fina

P

Estimada(o) Cliente,

- Antes de proceder à montagem, leia o presente manual de instruções na íntegra, por forma a evitar erros de montagem ou danos.
- **IMPORTANTE !**
Com base na lista da embalagem, verifique de imediato se o produto está completo e se não apresenta danos.
- Conserve a lista da embalagem até o período de garantia expirar. Esta lista serve para verificar se as peças se encontram completas e deverá ser guardada juntamente com o comprovativo da compra. Esta lista permite ainda a resolução imediata de eventuais reclamações. As posições da lista da embalagem não coincidem com as posições das seguintes instruções de montagem.
- Recomendamos que a montagem seja efectuada por 3 pessoas.

- Com vista à prevenção de acidentes, há que evitar a presença de crianças nas proximidades do local de montagem.
- Reservamo-nos o direito a alterações decorrentes de avanços tecnológicos, na sequência dos quais os desenhos poderão apresentar diferenças não muito significativas.
- Não descarte o material de embalagem de qualquer maneira! As embalagens de papel, cartão e cartão ondulado, bem como partes da embalagem em plástico deverão ser colocadas nos respectivos recipientes colectores.

RECOMENDAÇÕES

- Fure previamente todas as uniões roscadas por forma a evitar danos nas peças de madeira! Ao longo do presente manual de instruções, o seguinte símbolo chamará a sua atenção para esta necessidade:

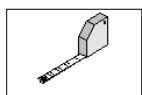


- Antes e durante os trabalhos de montagem deverá proteger a madeira não tratada da exposição directa ao sol e à humidade!
- A madeira é um produto natural. As diferentes colorações, os nós e a formação de fendas são normais e não exercem qualquer influência sobre a estabilidade.
- Para uma montagem perfeita, é imprescindível que a fundação esteja bem nivelada. Recomendamos uma fundação de placa.
- Para proteger o pavilhão contra danos causados pelo vento, o pavilhão deve ser ancorado à fundação. O material de fixação não está incluído fornecimento.
- Para prevenir a humidade ascendente, recomendamos a colocação de uma camada isoladora de película da embalagem, do papelão de cobertura, etc. entre a base e o barroto do soalho. A camada isoladora em papelão de cobertura não faz parte do volume de fornecimento.
- Por norma, deverá consultar um especialista em produtos para aplicação em madeiras!
- Antes da montagem, recomendamos que trate todos os módulos em madeira com primário inibidor de azulado.
- Antes da montagem, aplique um produto de preservação de madeiras no caixilho de base!
- Depois de terminar, aplique algumas demãos de protecção (pelo menos duas), de um verniz de madeiras para poros abertos em todo o pavilhão.
- É necessário aplicar uma demão regularmente, de acordo com os dados do fabricante de verniz de preservação de madeiras.
- Se nevar muito, limpe a neve do telhado!

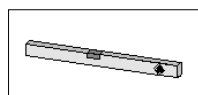
FERRAMENTA

Antes de dar início à montagem, deverá ter à mão as seguintes ferramentas.

Não faz parte do material a fornecer!



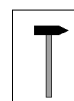
Fita métrica com



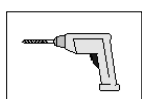
Nível de bolha de ar



Lápis



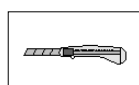
Martelo



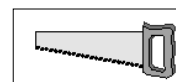
Berbequim



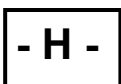
Aparafusadora



Lâmina universal



Serra fina



Kedves ügyfelünk!

- A szerelési hibák vagy meghibásodások elkerülése érdekében felépítés előtt olvassa el végig ezt az útmutatót.
- **FONTOS!**
A csomagolási jegyzék alapján azonnal ellenőrizze, hogy a termék hiánytalanul és sérülésmentesen érkezett-e meg Önhöz.
- A csomagolási jegyzéket csak a garanciális idő letelte után semmisítse meg. Ez a jegyzék az egyes elemek teljességének ellenőrzésére szolgál, és a vásárlási számlával együtt meg kell őrizni. Az esetleges reklamációk ennek a jegyzéknek a segítségével problémamentesen elintézhetőek. A csomagolási jegyzék egyes tételismertetői nem egyeznek meg az alábbi szerelési utasítás tételismertetőivel.
- Azt javasoljuk, hogy 3 személy végezze a szerelést.
- A balesetek megelőzése érdekében kerülni kell azt, hogy gyermekek tartózkodjanak a szerelés közvetlen közelében.
- A műszaki haladás érdekében végzett továbbfejlesztések jogát fenntartjuk. Így az ábrázolásban kisebb eltérések keletkezhetnek.
- Ne dobja el egyszerűen a csomagolóanyagot! A papír-, karton, és hullámpapír-csomagolásokat, valamint a csomagolás műanyag elemeit a megfelelő gyűjtőtartályba kell rakni.

JAVASLATOK

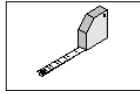
- A faelemek sérülésének elkerülése érdekében fúrjon elő minden csavaros kötést! Az útmutatóban a következő jel még egyszer figyelmezteti Önt erre.



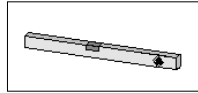
- A felépítés előtt és alatt védje a fát az órákon át tartó közvetlen napsütéstől vagy nedvességtől.
- A fa természetes anyag. A különböző elszíneződések, ágcsomók és repedések normálisnak tekintendők, és semmilyen hatásuk nincs a statikára.
- A szakszerű szerelés előfeltétele az abszolút sík alap. Javasoljuk lemezalap készítését.
- A szél okozta sérülések megakadályozására pavilont le kell horgonyozni az alapra. Erre a célra megfelel a szaktereskedelemben kapható betonhorgony vagy szögvas, amivel az alapkeret az alapra rögzíthető. A horgonyok nem tartoznak a szállítási terjedelemhez.
- A felszálló nedvesség elkerüléséhez javasoljuk, hogy az alap és az alapkeret közé helyezzen tetőfedő lemezből vagy más anyagból készült záróréteget. A tetőfedő lemezből készült záróréteg nem tartozik a szállítási terjedelemhez.
- Mindenképpen konzultáljon egy, fafestékekkel foglalkozó szakemberrel!
- Javasoljuk, hogy szerelés előtt minden faelemet kezeljen le kékgomba elleni alapozóval.
- Szerelés előtt kenje le az alapkeret favédőszerral.
- **Készre szerelés után kenje le az egész pavilont többször is (legalább kétszer) nyitott pórusú favédő lazúrfestékkel.**
- A favédő lazúrfesték gyártója szerinti rendszeres átfestésre a fa védelme érdekében van szükség.
- Hosszantartó hóeséskor tisztítsa le a havat a tetőről!

SZERSZÁM

A szerelés megkezdése előtt a következő szerszámokat helyezze készenlétbe:
(Nincsenek a szállítási terjedelemben!)



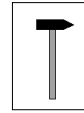
mérőszalag



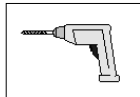
vízmérték



ceruza



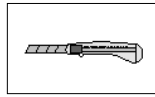
kalapács



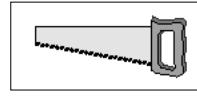
fúrógép



elektromos csavarozó



univerzális kés



fűrész

Geachte klant,

- Lees deze handleiding vóór de montage helemaal om montagefouten of beschadigingen te vermijden.
- **BELANGRIJK!**
Controleer direct aan de hand van de paklijst of het product van weka volledig en onbeschadigd bij u is aangekomen.
- Vernietig de paklijst pas na afloop van de garantieperiode. Deze lijst is voor de controle op volledigheid van alle onderdelen en moet met de kassabon worden bewaard. Eventuele reclames kunnen met behulp van deze lijst probleemloos worden opgelost. De pos.-nummers van de paklijst komen niet overeen met de pos.-nummers van de volgende montagehandleiding.
- Wij adviseren de montage met 3 personen uit te voeren.
- Om ongevallen te voorkomen, moet worden vermeden dat kinderen zich tijdens de montage in de directe nabijheid bevinden.
- Ontwikkelingen in de zin van technische vooruitgang behouden wij ons voor. Op deze wijze kunnen kleine afwijkingen in de afbeeldingen ontstaan.
- Verpakkingsmateriaal niet zomaar weggooien! Verpakking van papier, karton, golfkarton en kunststof moet in de betreffende verzamelcontainer worden gedeponeerd.

Advies

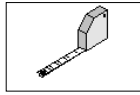
- Boor alle schroefverbindingen voor om beschadiging van de houten delen te voorkomen. Het volgende symbool maakt u in de handleiding nogmaals hierop opmerkzaam:



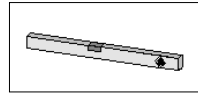
- Bescherm het hout tegen urenlang, direct zonlicht of vocht.
- Hout is een natuurproduct. Verschillende kleurschakeringen, knoesten en scheurvorming zijn normaal en hebben geen invloed op de stevigheid
- Om het huis vakkundig te kunnen monteren dient er eerst een volledig vlakke fundering te worden aangebracht. Wij adviseren een platenfundering.
- Ter voorkoming van windschade dient het huis met de fundering te worden verankerd. Geschikt hiervoor zijn bij de speciaalzaak verkrijgbare betonankers of stalen hoeken waarmee de vloerbalken op de fundering worden bevestigd. De verankeringsmiddelen zijn niet inbegrepen in de levering.
- Ter voorkoming van opstijgend vocht adviseren wij om tussen de fundering en de vloerbalken een isolatielaag aan te brengen van de verpakkingsfolie, asfaltpapier o.i.d. Een isolatielaag van asfaltpapier is niet inbegrepen in de levering.
- Raadpleeg altijd een vakman voor houtlak!
- Wij adviseren u om alle houten onderdelen voor de montage te behandelen met een impregneer- en grondlak.
- Het basiskader moet voor de montage worden gelakt met een houtbeschermend middel!
- **Is het paviljoen opgebouwd, breng dan aan de buitenkant van het hele paviljoen meerdere lagen aan (minstens twee) van een poreuze lazuurverf.**
- Om het hout blijvend te beschermen dient de lazuurverf regelmatig aangebracht te worden volgens de gegevens van de fabrikant.
- Bij langdurige sneeuwval moet het dak sneeuwvrij worden gemaakt!

Gereedschap

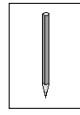
Het volgende gereedschap moet u vóór het begin van de montage gereed hebben liggen:
(is niet inbegrepen in de levering)



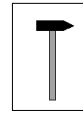
meetlint



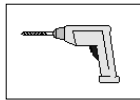
waterpas



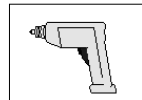
potlood



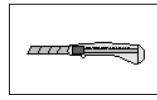
hamer



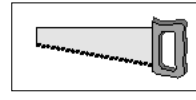
boormachine



fittingschroevendraaier



afbreekmes



zaag



Štovani kupci,

- Prije postavljanja pročitajte kompletno ovo uputstvo, kako bi spriječili greške ili oštećenja prilikom montaže.
- **VAŽNO !**
Molimo provjerite smjesta na osnovu popisa dijelova da li je proizvod stigao do Vas kompletan i neoštećen.
- Molimo da bacite popis pakovanja tek nakon što istekne garancija. Taj popis služi kao kontrola kompletnosti pojedinih dijelova i treba ga sačuvati zajeno s potvrdom o kupnji. Eventualne reklamacije se pomoću tog popisa mogu bez problema riješiti. Brojevi pozicija popisa pakovanja ne odgovaraju brojevima pozicija narednih uputstava za montažu.
- Preporučujemo da montažu provedete s 3 osobe.
- Da bi spriječili nesreće nemojte dozvoliti da se za vrijeme montaže u neposrednoj blizini nalaze djeca.
- Dozvoljavamo si pravo na daljnji razvoj u smislu tehničkog napretka. Tako može doći do neznatnih odstupanja od slikovitih prikaza.
- Nemojte jednostavno baciti ambalažu! Ambalažu od papira, kartona i valovitog kartona, kao i dijelove od plastične mase treba staviti u odgovarajuće kontejnere za sakupljanje.

Preporuke

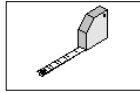
- Molimo da sve vijčane spojeve prethodno izbušite kako biste spriječili oštećenja na drvenim dijelovima! Slijedeći znak Vas još jednom tokom uputstava na to upozorava:



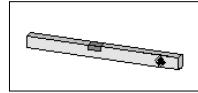
- Zaštite drvo od direktnog višesatnog djelovanja sunca i od vlage.
- Drvo je proizvod prirode. Razna obojenja, čvorovi i stvaranje pukotina su normalni i ne utiču na statiku.
- Uvjet za stručnu montažu je apsolutno ravni temelj. Preporučujemo Vam temelj u pločama.
- Paviljon treba protiv oštećenja usljed vjetra usidriti na temelj. Kuću treba usidriti na temelj protiv oštećenja usljed vjetra. Za to su pogodna betonska sidra ili čelični profili iz specijaliziranih prodavonica, pomoću kojih se podne grede pričvršćuju na temelj. Sredstva za usidrenje ne spadaju u obim isporuke.
- Kako bi spriječili nadolaženje vlage, preporučujemo da između temelja i podnih greda stavite sloj za blokadu od folije za ambalažu, krovni bitumenski karton ili slično. Sloj za blokadu od krovnog bitumenskog kartona nije sadržan u obimu isporuke.
- U načelu bi se trebali posavjetovati sa stručnjakom za premaze drva!
- Preporučujemo da sve drvene dijelove obradite prije montaže pomoću sredstva za temeljnu zaštitu.
- Osnovne okvire treba prije montaže premazati zaštitnim sredstvom za drvo!
- **Nakon postavljanja premažite nekoliko puta cijeli paviljon radi zaštite (najm. 2 premaza) sa zaštinom lazurnom za drvo za otvorene pore.**
- U svrhu zaštite drveta je potreban redoviti premaz prema podacima proizvođača lazurne zaštitne sredstva.
- Kod snježnih nanosa koji se dugo zadržavaju treba osloboditi krov od snijega!

alat

Slijedeći alat bi trebali pripremiti prije početka montaže.



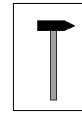
mjerna traka



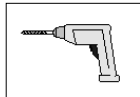
Libela



olovka



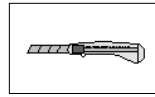
čekič



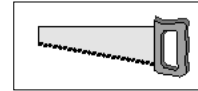
bušilica



elektro-odvijač



univerzalni nož



pila

Spoštovani kupec,

- Preden začnete z gradnjo, natančno preberite to navodilo, da se boste tako lahko izognili napakam pri montaži ali poškodbam.
- **POZOR!**
S pomočjo ovojnega lista takoj preverite, če se prejeli weka izdelek nepoškodovan in v celoti.
- Ovojni list uničite šele po poteku garancijske dobe. Ta list vam bo služil za kontrolo popolnosti posameznih delov in hraniti ga morate skupaj z računom. Morebitne napake se lahko s pomočjo tega lista brez problemov odpravijo. Pozicijske številke ovojnega lista se ne ujemajo s pozicijskimi številkami naslednjega navodila za montažo.
- Priporočamo vam, da montažo izvedete z dvema osebama.
- Da bi preprečili morebitne nesreče, se otroci v času montaže naj ne nahajajo v neposredni bližini.
- V smislu tehničnega napredka si pridružujemo pravico do nadaljnjega razvoja. Tako lahko v prikazih pride do majhnih odstopanj.
- Ovojnega materiala ne odvrzite kar tako! Papirnato embalažo, embalažo iz lepenke in valovite lepenke, kakor tudi embalažne dele iz plastike odvrzite v ustrezne zbiralne posode.

Priporočilo

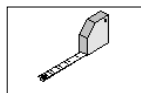
- Da bi se izognili poškodbam na lesenih delih, navrtajte navojne spoje! Sledeči znak vas med navodilom na to opozori še enkrat:



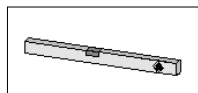
- Les zaščitite pred daljšimi, direktnim vplivi sonca ali vlage.
- Les je naravni izdelek. Različna obarvanja, veje in nastajanje razpok so normalni pojavi in nimajo vpliva na statiko.
- Pogoji za strokovno montažo je povsem raven temelj. Priporočamo Vam temelj iz plošč.
- Paviljon je potrebno pred škodo vetra pritrditi s temeljem. V ta namen so primerna betonska sidra ali jekleni kotniki, ki jih je mogoče dobiti v specializirani trgovini. Z njimi pritrdite talne tramove na temelj. Zasadranje ne spada v obseg dobave.
- Da bi preprečili dviganje vlago, vam priporočamo, da med temelj in talni tram položite zaporno plast iz ovojnega folije, strešne lepenke ipd. Zaporna plast iz strešne lepenke ni zajeta v obsegu dobave.
- Načeloma bi bilo dobro, da se posvetujete s strokovnjakom za lesna premazna sredstva!
- Priporočamo vam, da pred montažo vse lesene gradbene dele premažete z modro osnovo.
- Osnovni okvir pred montažo premažite z zaščitnim premazom za les!
- **Po postavitvi celoten paviljon večkrat premažite z zaščitnim premazom (vsaj 2 premaza) porozne lazure za zaščito lesa.**
- Redni premaz v skladu s podatki proizvajalca za lazuro za zaščito lesa je za zaščito hiše potreben.
- Pri dolgotrajnem sneženju s strehe očistite sneg!

Orodje

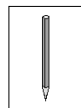
Pred začetkom montaže si pripravite sledeče orodje.



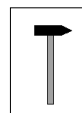
šiviljska mera



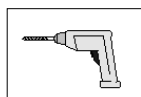
Vodna tehcnica



Svinčnik



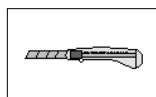
kladivo



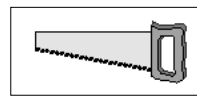
vrtalni stroj



električni vijačnik

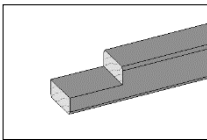
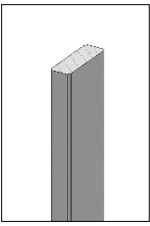
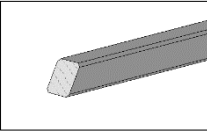


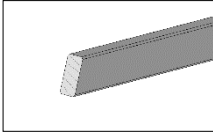
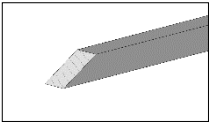
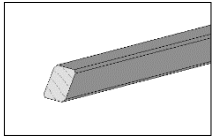
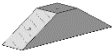
univerzalni nož

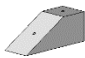
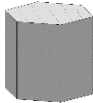
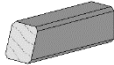
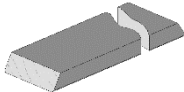


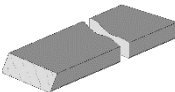
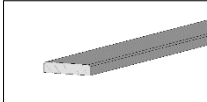
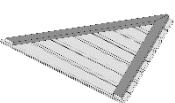

žaga

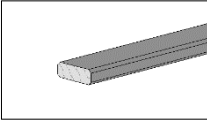
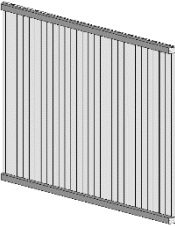
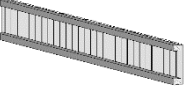
D	Stückliste	P	Lista de peças
GB	Parts list	H	darabjegyzék
F	liste des pièces	NL	onderdelenlijst
I	lista pezzi	HR	popis dijelova
E	Lista de piezas	SLO	lista kosov


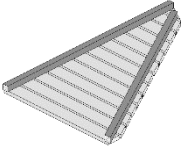
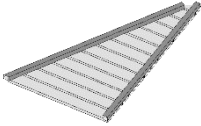
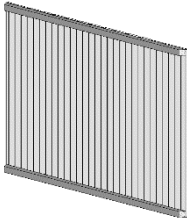
Pos	Bild	Land	Benennung	Abmessung [mm]	Stück					
					233.2626.30.00	233.2626.30.10	233.2626.30.20	233.2626.30.30	233.2626.30.40	233.2626.30.60
①		D	Grundrahmen	30 / 55 / 1340	6	6	6	6	6	6
		GB	Base frame							
		F	cadre de base							
		I	intelaiatura di base							
		E	Marco de base							
		P	Armação de base							
		H	alapkeret							
		NL	basiskader							
		HR	Osnovni okviri							
		SLO	Osnovni okvir							
②		D	Pfosten	30 / 55 / 1970	6	6	6	6	6	6
		GB	Stud							
		F	poteau							
		I	montante							
		E	Poste							
		P	Poste							
		H	oszlop							
		NL	post							
		HR	stubovi							
		SLO	steber							
③		D	Rahmenholz	30 / 30 / 1240	2	2	2	2	2	2
		GB	Framing timber							
		F	pièce de cadre							
		I	legno per telaio							
		E	Madera para marcos							
		P	Madeira do caixilho							
		H	keretfa							
		NL	lijsthout							
		HR	okvirno drvo							
		SLO	ogredje							

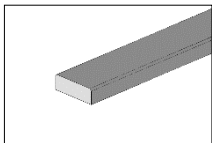
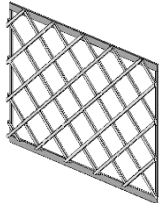
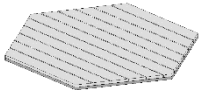

Pos	Bild	Land	Benennung	Abmessung [mm]	Stück					
					233.2626.30.00	233.2626.30.10	233.2626.30.20	233.2626.30.30	233.2626.30.40	233.2626.30.60
④		D	Sparren	30 / 55 / 1650	6	6	6	6	6	6
		GB	Rafter							
		F	chevron							
		I	travetto							
		E	Cabrio							
		P	Asna							
		H	szarufa							
		NL	dakspar							
		HR	greda na krovu							
		SLO	škarnik							
⑤		D	Strebe	30 / 30 / 900	6	6	6	6	6	6
		GB	Strut							
		F	Entretoise							
		I	Puntello							
		E	Puntal							
		P	Travessa							
		H	támasz							
		NL	dwarsverbinding							
		HR	potpora							
		SLO	opornik							
⑥		D	Strebe	30 / 30 / 987	6	6	6	6	6	6
		GB	Strut							
		F	Entretoise							
		I	Puntello							
		E	Puntal							
		P	Travessa							
		H	támasz							
		NL	dwarsverbinding							
		HR	potpora							
		SLO	opornik							
⑦		D	Verbindungsstück	30 / 30 / 134	20	20	20	20	20	20
		GB	Connecting piece							
		F	Pièce de liaison							
		I	Raccordo							
		E	Pieza de unión							
		P	Peça de união							
		H	összekötő darab							
		NL	verbindingsstuk							
		HR	vezni dio							
		SLO	spojnica							

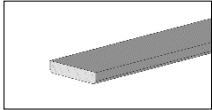
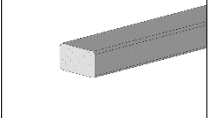
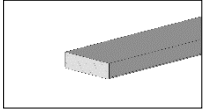
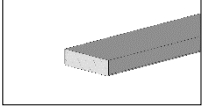
Pos	Bild	Land	Benennung	Abmessung [mm]	Stück					
					233.2626.30.00	233.2626.30.10	233.2626.30.20	233.2626.30.30	233.2626.30.40	233.2626.30.60
8		D	Verbindungsstück	30 / 30 / 81	4	4	4	4	4	4
		GB	Connecting piece							
		F	Pièce de liaison							
		I	Raccordo							
		E	Pieza de unión							
		P	Peça de união							
		H	összekötő darab							
		NL	verbindingsstuk							
		HR	vezni dio							
		SLO	spojnica							
9		D	Firstholz	100 / 115 / 100	1	1	1	1	1	1
		GB	Ridge timber							
		F	bois de faîte							
		I	traversa di colmo							
		E	Madera caballete							
		P	Madeira da cumeeira							
		H	greincfa							
		NL	nokhout							
		HR	drvo sljemena							
		SLO	slemenski les							
10		D	Auflager	30 / 30 / 100	6	6	6	6	6	6
		GB	support							
		F	Appui							
		I	Appoggio							
		E	Listón de asiento							
		P	Apoio							
		H	támasz							
		NL	steun							
		HR	nasjed							
		SLO	naslonska letev							
11		D	Traufbrett	18,5 / 70 / 1633	5	5	5	5	5	5
		GB	Fascia board							
		F	frise							
		I	asse di gronda							
		E	Alero							
		P	Tábua de beiral							
		H	ereszdeszka							
		NL	gootlijst							
		HR	daska strehe							
		SLO	kapna deska							

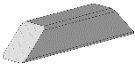
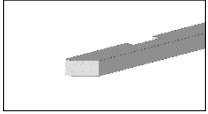
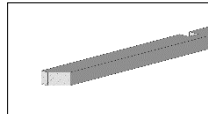
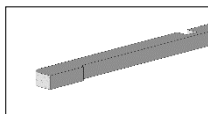
Pos	Bild	Land	Benennung	Abmessung [mm]	Stück					
					233.2626.30.00	233.2626.30.10	233.2626.30.20	233.2626.30.30	233.2626.30.40	233.2626.30.60
11a		D	Traubrett	18,5 / 70 / 1680	1	1	1	1	1	1
		GB	Fascia board							
		F	frise							
		I	asse di gronda							
		E	Alero							
		P	Tábua de beiral							
		H	ereszdeszka							
		NL	gootlijst							
		HR	daska strehe							
		SLO	kapna deska							
12		D	Abdeckleiste	18,5 / 70 / 1288	5	5	5	5	5	5
		GB	Cover batten							
		F	Baguette de recouvrement							
		I	Listello di rivestimento							
		E	Listón tapajuntas							
		P	Friso da cobertura							
		H	fedőléc							
		NL	afdeklijst							
		HR	izolacijska letvica							
		SLO	zaključna letev							
13		D	Dachelement 1	789 x 668	6	6	6	6	6	6
		GB	Roof element 1							
		F	élément de toit 1							
		I	elemento tetto 1							
		E	Panel cubierta 1							
		P	Elemento de telhado 1							
		H	1. tetőelem							
		NL	dakelement 1							
		HR	krovni element 1							
		SLO	strešni element 1							
14		D	Dachelement 2	1602 x 760	6	6	6	6	6	6
		GB	Roof element 2							
		F	élément de toit 2							
		I	elemento tetto 2							
		E	Panel cubierta 2							
		P	Elemento de telhado 2							
		H	2. tetőelem							
		NL	dakelement 2							
		HR	krovni element 2							
		SLO	strešni element 2							

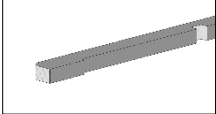
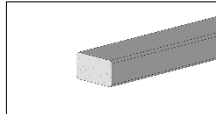
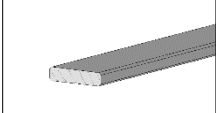

Pos	Bild	Land	Benennung	Abmessung [mm]	Stück					
					233.2626.30.00	233.2626.30.10	233.2626.30.20	233.2626.30.30	233.2626.30.40	233.2626.30.60
15		D	Leiste	15 / 45 / 1550	6	6	6	6	6	6
		GB	Batten							
		F	Latte							
		I	Listello							
		E	Listón							
		P	Friso							
		H	léc							
		NL	lijst							
		HR	letvica							
		SLO	Letev							
16		D	Brüstungselement	1258 x 920	5	5	5	5	5	5
		GB	Balustrade element							
		F	Elément de rambarde							
		I	Parapetto in vetro							
		E	Elemento de la baranda							
		P	Elemento do parapeito							
		H	mellvéd elem							
		NL	balustrade-element							
		HR	element ograde							
		SLO	ograjni element							
17		D	Element, oben	1258 x 200	5	5	5	5	5	5
		GB	Element, above							
		F	Elément supérieur							
		I	Elemento superiore							
		E	Elemento, arriba							
		P	Elemento, em cima							
		H	elem, fent							
		NL	element, boven							
		HR	Element, gornji							
		SLO	element, zgornji							
18	-	D	Dachpappe, Rolle 15m ²		-	-	-	-	-	-
		GB	Roof paper							
		F	carton bitumé							
		I	cartone catramato							
		E	Cartón asfáltico							
		P	Papelão da cobertura							
		H	fedéllemez							
		NL	asfaltpapier							
		HR	krovni karton							
		SLO	strešna lepenka							





Pos	Bild	Land	Benennung	Abmessung [mm]	Stück					
					233.2626.30.00	233.2626.30.10	233.2626.30.20	233.2626.30.30	233.2626.30.40	233.2626.30.60
19		D	Bodenelement 1	529 x 1070	4	4	4	4	4	4
		GB	Bodenelement 1							
		F	Floor element 1							
		I	élément de sol 1							
		E	elemento del pavimento 1							
		P	Panel del piso 1							
		H	Padlóelem 1							
		NL	Vloerelement 1							
		HR	podni element 1							
		SLO	talni element 1							
20		D	Bodenelement 2	675 x 1065	2	2	2	2	2	2
		GB	Floor element 2							
		F	élément de sol 2							
		I	elemento del pavimento 2							
		E	Panel del piso 2							
		P	Elemento do soalho 2							
		H	Padlóelem 2							
		NL	Vloerelement 2							
		HR	podni element 2							
		SLO	talni element 2							
21		D	Bodenelement 3	675 x 1065	2	2	2	2	2	2
		GB	Floor element 3							
		F	élément de sol 3							
		I	elemento del pavimento 3							
		E	Panel del piso 3							
		P	Elemento do soalho 3							
		H	Padlóelem 3							
		NL	Vloerelement 3							
		HR	podni element 3							
		SLO	talni element 3							
22		D	Windschutz	1258 x 844	-	2	-	2	-	1
		GB	wind protection							
		F	Pare-vent							
		I	Paravento							
		E	Paraviento							
		P	Protecção contra o vento							
		H	szélvédő							
		NL	windscherm							
		HR	vjetroman							
		SLO	vetroman							





Pos	Bild	Land	Benennung	Abmessung [mm]	Stück					
					233.2626.30.00	233.2626.30.10	233.2626.30.20	233.2626.30.30	233.2626.30.40	233.2626.30.60
23		D	Deckleiste	15 / 45 / 1260	-	2	-	2	-	1
		GB	Ceiling batten							
		F	latte de recouvrement							
		I	listello di copertura							
		E	Listo tapajuntas							
		P	Cobrejunta							
		H	takaróléc							
		NL	deklijst							
		HR	stropna letvica							
		SLO	stropna letev							
24		D	Rankgitter	1200 x 884	-	3	-	3	3	2
		GB	trellis							
		F	Grille							
		I	Traliccio							
		E	Entramado para enredaderas							
		P	Ripado							
		H	növénnyelfuttató rács							
		NL	latwerk							
		HR	rešetka za biljke puzavce							
		SLO	vitičasta mreža							
25		D	Tischplatte	1125 x 1300	-	1	1	-	-	1
		GB	tabletop							
		F	Dessus de table							
		I	Piastra del tavolo							
		E	Tablero de la mesa							
		P	Tampo da mesa							
		H	asztallap							
		NL	tafelblad							
		HR	ploča stola							
		SLO	mizna plošča							
26		D	Sitzfläche	1234 x 390	-	5	5	-	-	5
		GB	Sitting area							
		F	Assise							
		I	Sedile							
		E	Superficie de asientos							
		P	Superficie de assento							
		H	ülőfelület							
		NL	zitting							
		HR	površina za sjedenje							
		SLO	sedalna površina							

Pos	Bild	Land	Benennung	Abmessung [mm]	Stück					
					233.2626.30.00	233.2626.30.10	233.2626.30.20	233.2626.30.30	233.2626.30.40	233.2626.30.60
27		D	Verbindungsleiste	11 / 58 / 350	-	4	4	-	-	4
		GB	Connecting batten							
		F	latte de liaison							
		I	listello di collegamento							
		E	Listón de unión							
		P	Friso de união							
		H	összekötő lécz							
		NL	bindlatten							
		HR	Letvica za povezivanje							
		SLO	povezovalna letev							
		28								
GB	Stud, bench									
F	poteau, banc									
I	montante, panca									
E	Poste, banco									
P	Poste, banco									
H	oszlop, pad									
NL	post, bank									
HR	platnica, klupa									
SLO	podboj, klopcica									
29				D	Blendbrett	18,5 / 70 / 370	-	10	10	-
		GB	Cover board							
		F	Latte-cache							
		I	Visiera protettiva							
		E	Tabla protectora							
		P	Tábua do anteparo							
		H	takaró deszka							
		NL	afdekplank							
		HR	pokrivna daska							
		SLO	prekrivna plošča							
		30		D	Blendbrett					
GB	Cover board									
F	Latte-cache									
I	Visiera protettiva									
E	Tabla protectora									
P	Tábua do anteparo									
H	takaró deszka									
NL	afdekplank									
HR	pokrivna daska									
SLO	prekrivna plošča									

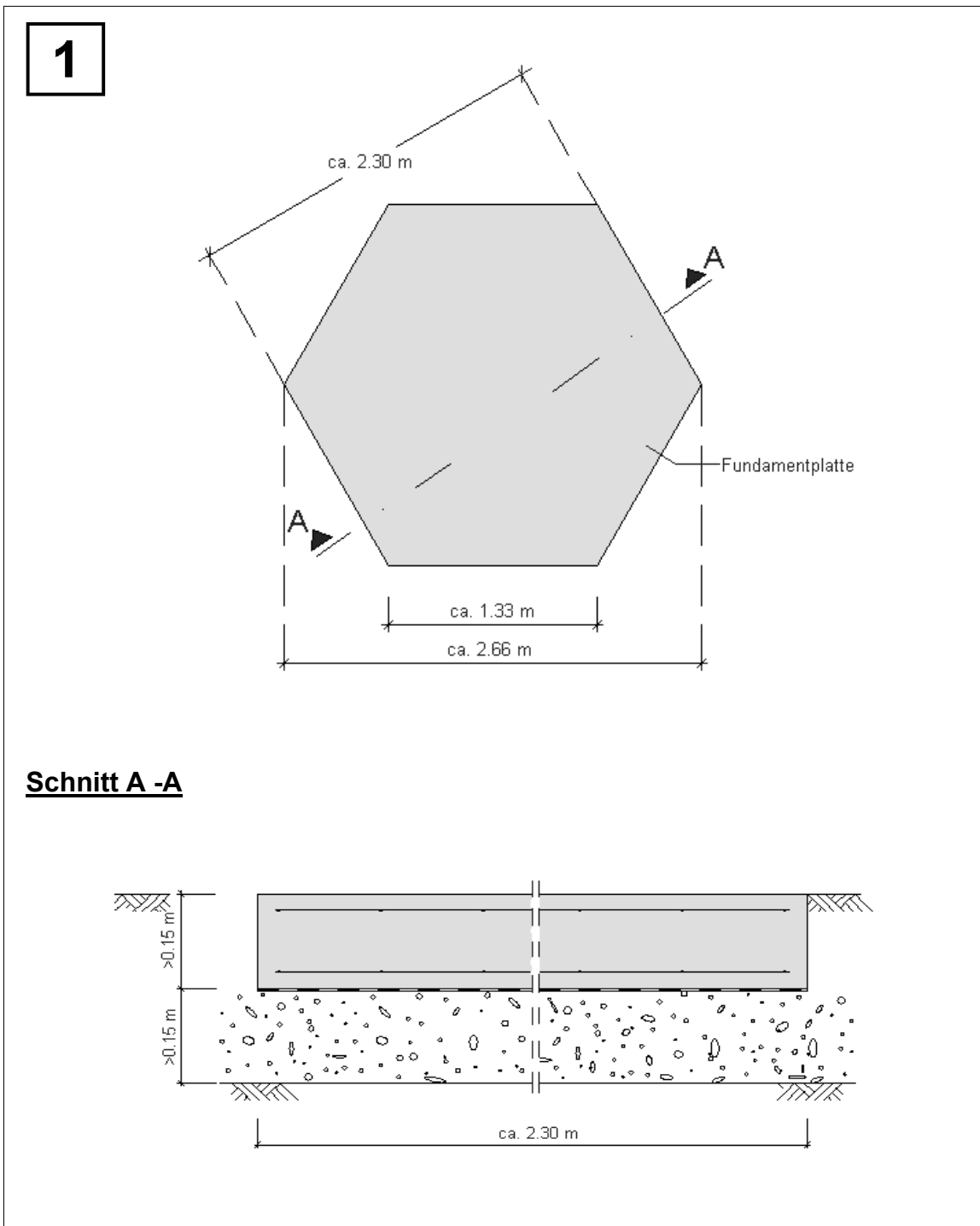
Pos	Bild	Land	Benennung	Abmessung [mm]	Stück					
					233.2626.30.00	233.2626.30.10	233.2626.30.20	233.2626.30.30	233.2626.30.40	233.2626.30.60
31		D	Strebe	30 / 30 / 150	-	20	20	-	-	20
		GB	Strut							
		F	Entretoise							
		I	Puntello							
		E	Puntal							
		P	Travessa							
		H	támasz							
		NL	dwarsverbinding							
		HR	potpora							
		SLO	opornik							
32		D	Rahmen, waagerecht	30 / 55 / 900	-	1	1	-	-	1
		GB	Frame							
		F	cadre							
		I	telaio							
		E	bastidor							
		P	Armação							
		H	keret, vízszintes							
		NL	frame, horizontaal							
		HR	okviri, vodoravno							
		SLO	okvir, vodoraven							
33		D	Rahmen, waagerecht	30 / 55 / 900	-	1	1	-	-	1
		GB	Frame							
		F	cadre							
		I	telaio							
		E	bastidor							
		P	Armação							
		H	keret, vízszintes							
		NL	frame, horizontaal							
		HR	okviri, vodoravno							
		SLO	okvir, vodoraven							
34		D	Rahmen, waagerecht	30 / 55 / 900	-	1	1	-	-	1
		GB	Frame							
		F	cadre							
		I	telaio							
		E	bastidor							
		P	Armação							
		H	keret, vízszintes							
		NL	frame, horizontaal							
		HR	okviri, vodoravno							
		SLO	okvir, vodoraven							

Pos	Bild	Land	Benennung	Abmessung [mm]	Stück					
					233.2626.30.00	233.2626.30.10	233.2626.30.20	233.2626.30.30	233.2626.30.40	233.2626.30.60
35		D	Rahmen, waagrecht	30 / 55 / 900	-	1	1	-	-	1
		GB	Frame							
		F	cadre							
		I	telaio							
		E	bastidor							
		P	Armação							
		H	keret, vízszintes							
		NL	frame, horizontaal							
		HR	okviri, vodoravno							
		SLO	okvir, vodoraven							
36		D	Pfosten, Tisch	30 / 55 / 700	-	4	4	-	-	4
		GB	Stud, bench							
		F	poteau, banc							
		I	montante, panca							
		E	Poste, banco							
		P	Poste, banco							
		H	oszlop, asztal							
		NL	post, tafel							
		HR	platnica, sto							
		SLO	podboj, miza							
37		D	Strebe	18,5 / 70 / 769	-	8	8	-	-	8
		GB	Strut							
		F	Entretoise							
		I	Puntello							
		E	Puntal							
		P	Travessa							
		H	támasz							
		NL	dwarsverbinding							
		HR	potpora							
		SLO	opornik							
38		D	Schraube	5,0 x 120	10	10	10	10	10	10
		GB	Screw							
		F	vis							
		I	vite							
		E	Tornillo							
		P	Parafuso							
		H	csavar							
		NL	schroef							
		HR	vijak							
		SLO	vijak							

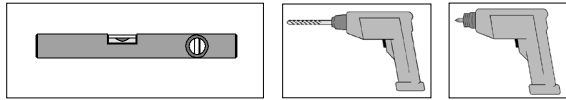
Pos	Bild	Land	Benennung	Abmessung [mm]	Stück					
					233.2626.30.00	233.2626.30.10	233.2626.30.20	233.2626.30.30	233.2626.30.40	233.2626.30.60
39		D	Schraube	5,0 x 100	20	20	20	20	20	20
		GB	Screw							
		F	vis							
		I	vite							
		E	Tornillo							
		P	Parafuso							
		H	csavar							
		NL	schroef							
		HR	vijak							
		SLO	vijak							
		40								
GB	Screw									
F	vis									
I	vite									
E	Tornillo									
P	Parafuso									
H	csavar									
NL	schroef									
HR	vijak									
SLO	vijak									
41				D	Schraube	4,0 x 60	140	140	140	140
		GB	Screw							
		F	vis							
		I	vite							
		E	Tornillo							
		P	Parafuso							
		H	csavar							
		NL	schroef							
		HR	vijak							
		SLO	vijak							
		42		D	Schraube					
GB	Screw									
F	vis									
I	vite									
E	Tornillo									
P	Parafuso									
H	csavar									
NL	schroef									
HR	vijak									
SLO	vijak									

Pos	Bild	Land	Benennung	Abmessung [mm]	Stück					
					233.2626.30.00	233.2626.30.10	233.2626.30.20	233.2626.30.30	233.2626.30.40	233.2626.30.60
43		D	Schraube	4,0 x 40	140	140	140	140	140	140
		GB	Screw							
		F	vis							
		I	vite							
		E	Tornillo							
		P	Parafuso							
		H	csavar							
		NL	schroef							
		HR	vijak							
		SLO	vijak							
44		D	Schraube	3,5 x 35	200	200	200	200	200	200
		GB	Screw							
		F	vis							
		I	vite							
		E	Tornillo							
		P	Parafuso							
		H	csavar							
		NL	schroef							
		HR	vijak							
		SLO	vijak							
45		D	Schraube	3,5 x 30	30	30	30	30	30	30
		GB	Screw							
		F	vis							
		I	vite							
		E	Tornillo							
		P	Parafuso							
		H	csavar							
		NL	schroef							
		HR	vijak							
		SLO	vijak							
46		D	Dachpappstift	2,0 x 13	900	900	900	900	900	900
		GB	Tack							
		F	pointe pour carton bitumé							
		I	spina per cartone catramato							
		E	Espiga para cartón asfáltico							
		P	Prego de cabeça larga							
		H	fedéllemez-szeg							
		NL	asfaltnagel							
		HR	čavao za krovni karton							
		SLO	žebelj za strešno lepenko							

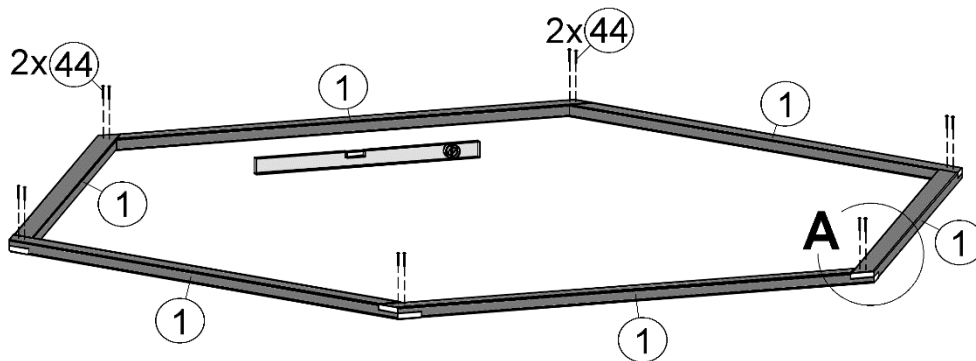
D	Fundamentplatte
GB	Foundation
F	plaque de fondation
I	piastra di fundamenta
E	Losa de cimentación
P	Placa de fundação
H	alaplap
NL	funderingsplaat
HR	temeljna ploča
SLO	plošča temelja



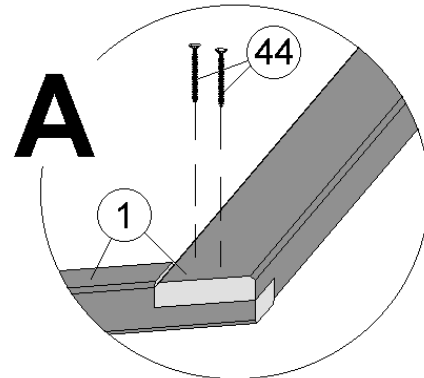
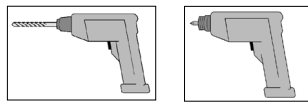
D	Grundrahmen
GB	Base frame
F	cadre de base
I	intelaiatura di base
E	Marco de base
P	Armação de base
H	alapkeret
NL	basiskader
HR	Osnovni okviri
SLO	Osnovni okvir



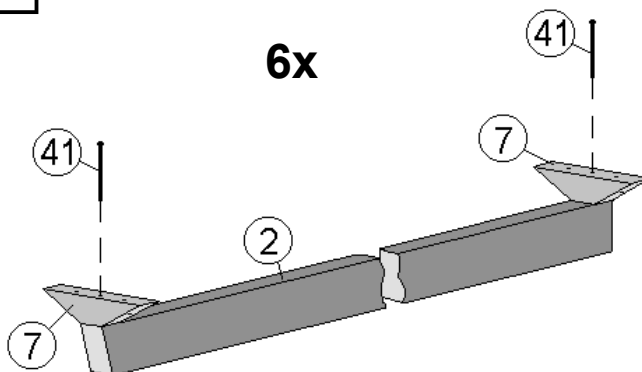
2



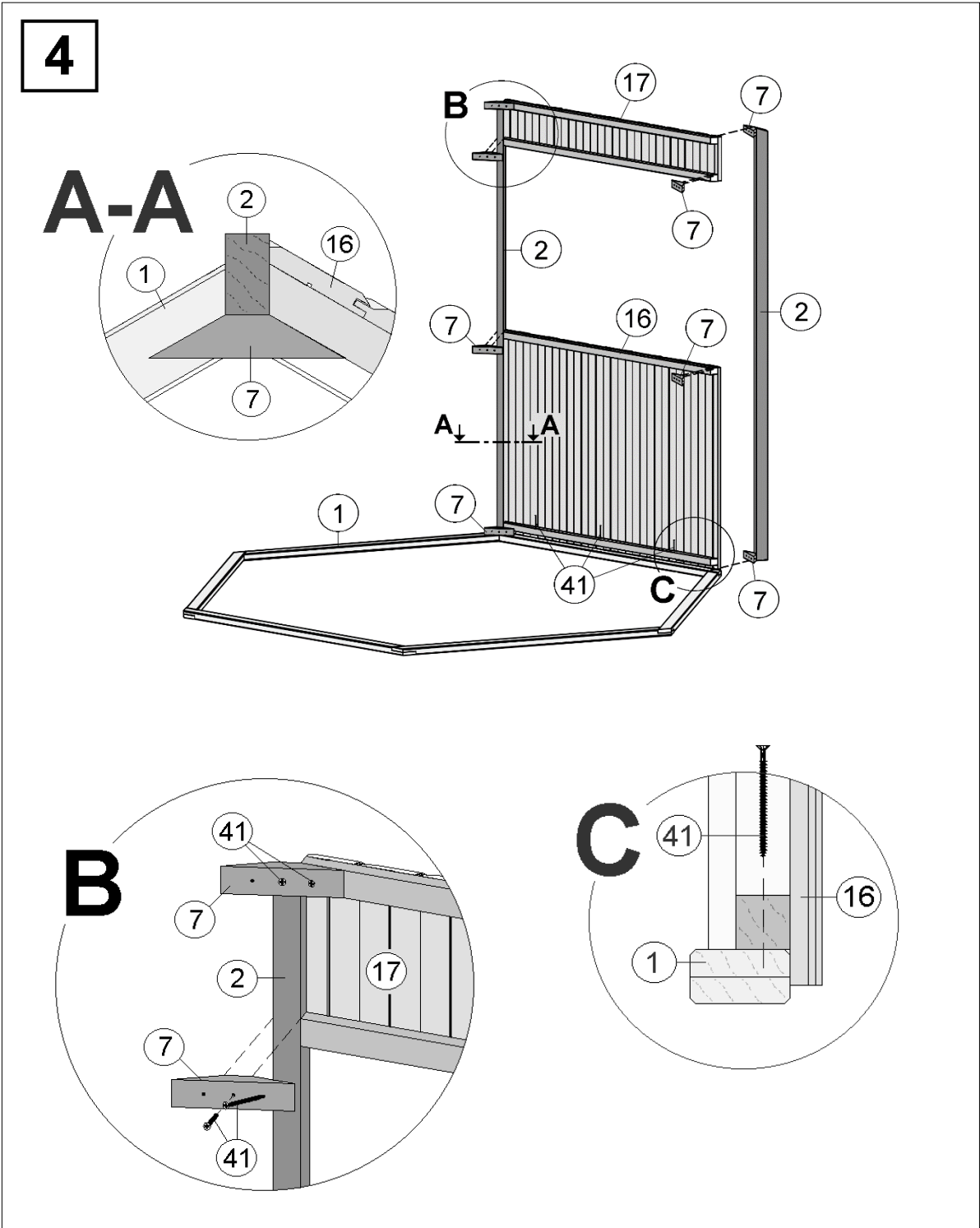
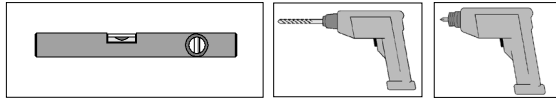
D	Pfosten
GB	Stud
F	poteau
I	montante
E	Poste
P	Poste
H	oszlop
NL	post
HR	stubovi
SLO	steber

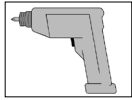
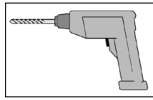
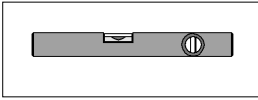


3

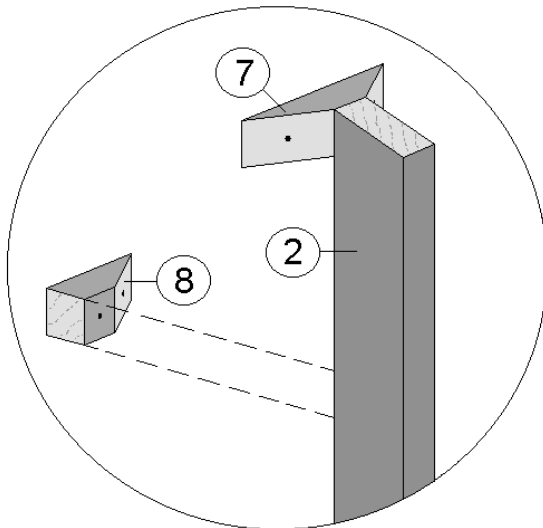
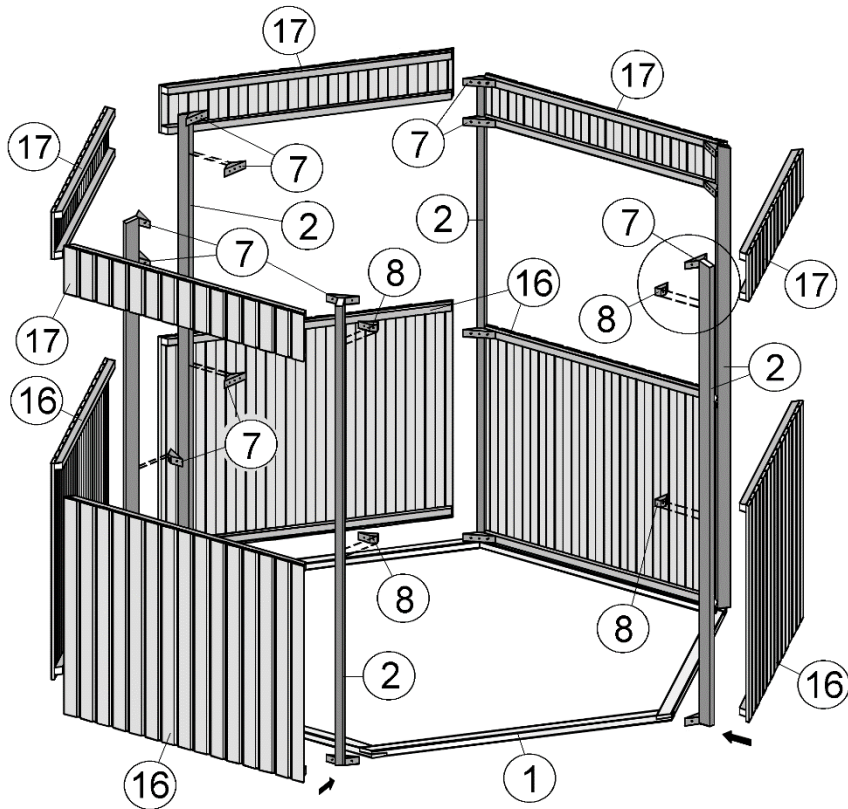


D	Wandelemente
GB	Wall element
F	élément de paroi
I	elemento da parede
E	Panel mural
P	Elemento de parede
H	falelem
NL	wandelement
HR	zidni element
SLO	Stenski element

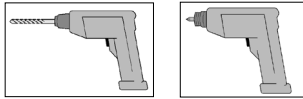




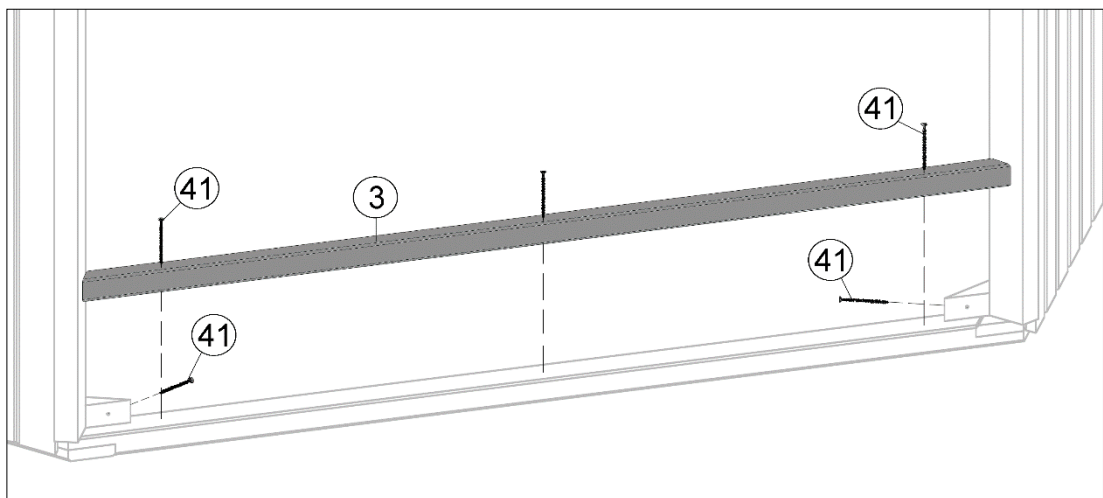
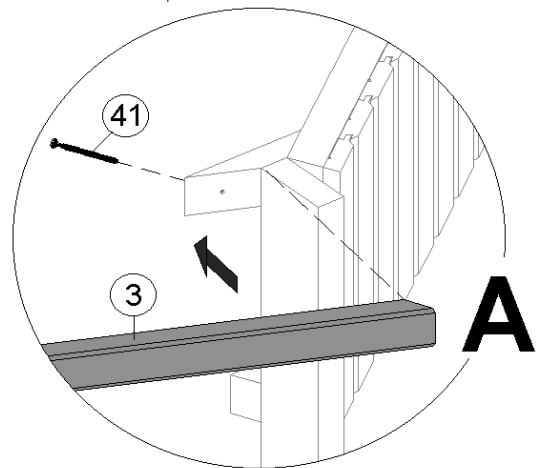
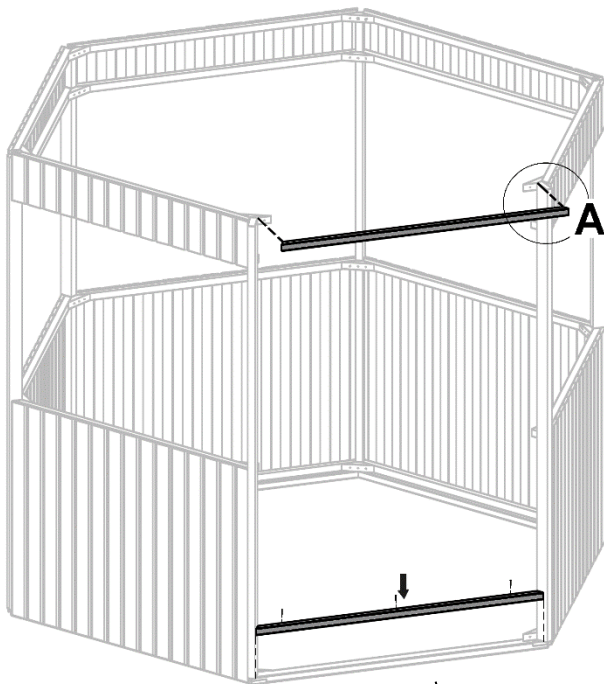
5



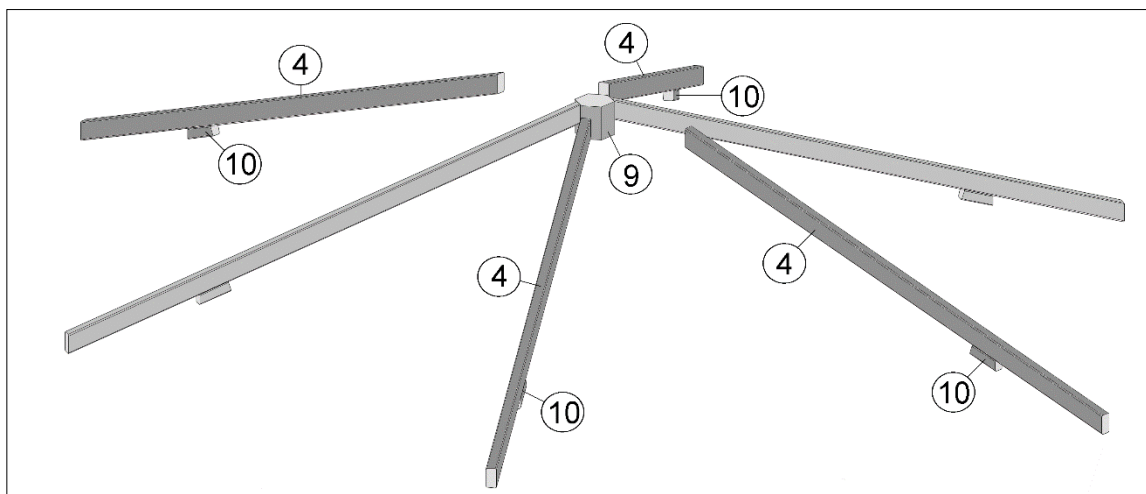
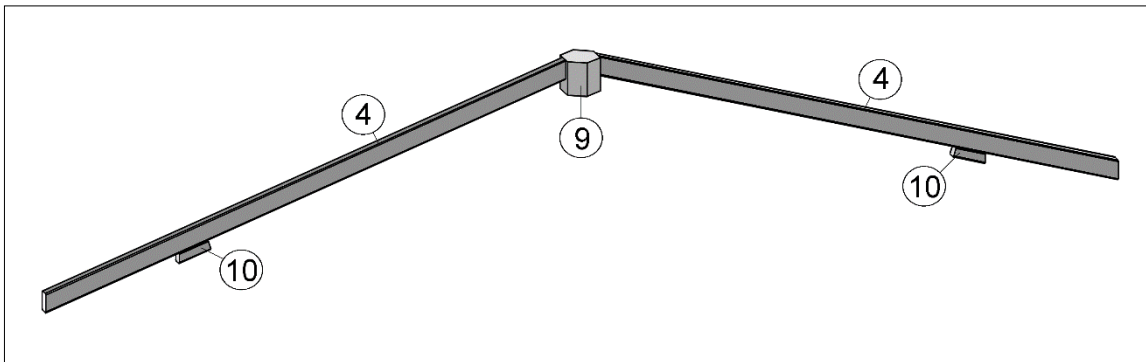
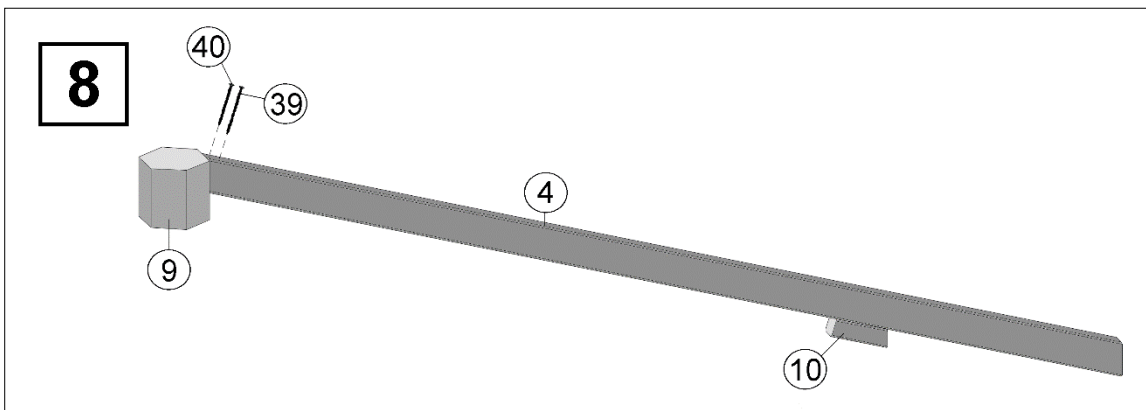
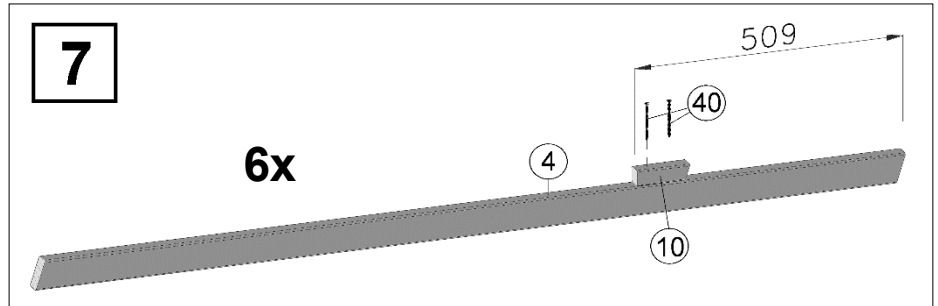
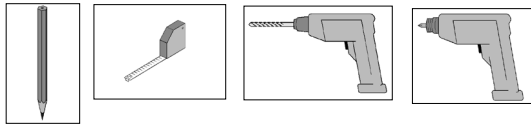
D	Rahmenholz
GB	Framing timber
F	pièce de cadre
I	legno per telaio
E	Madera para marcos
P	Madeira do caixilho
H	keretfa
NL	lijsthout
HR	okvirno drvo
SLO	ogredje

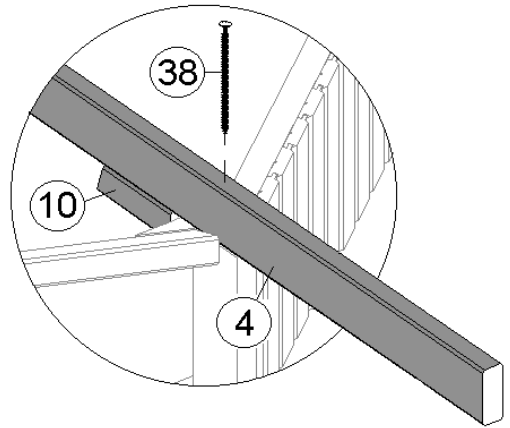
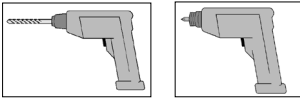


6

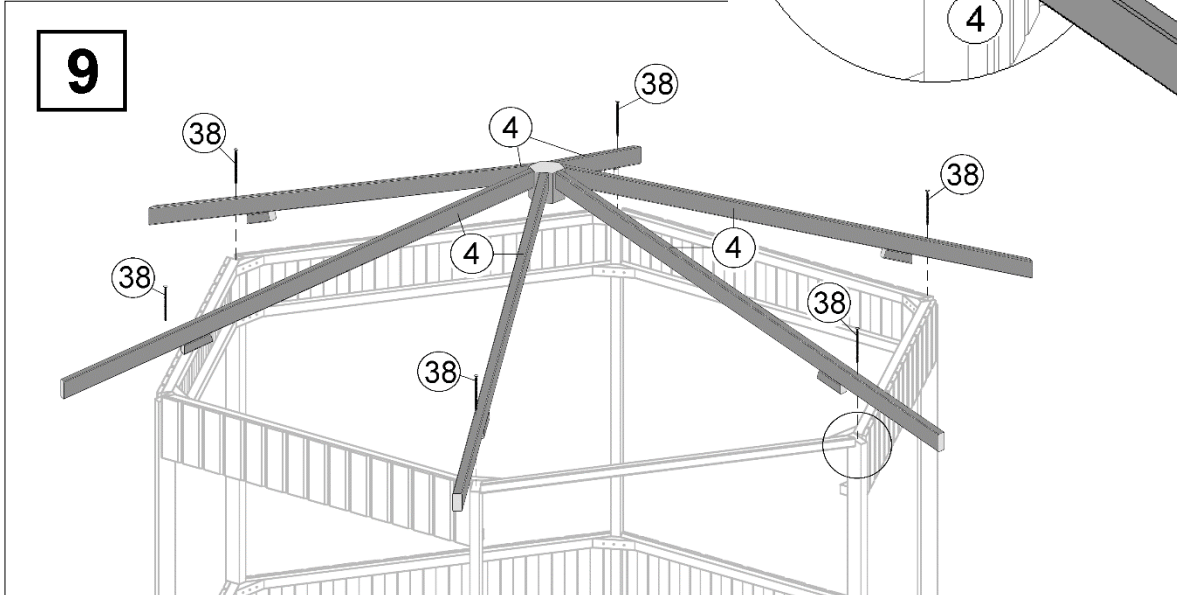


D	Dachkonstruktion
GB	Roof assembly
F	montage du toit
I	montaggio del tetto
E	Montaje de la cubierta
P	Montagem do telhado
H	Tetőkonstrukció
NL	dakconstructie
HR	Krovna konstrukcija
SLO	ostrešje

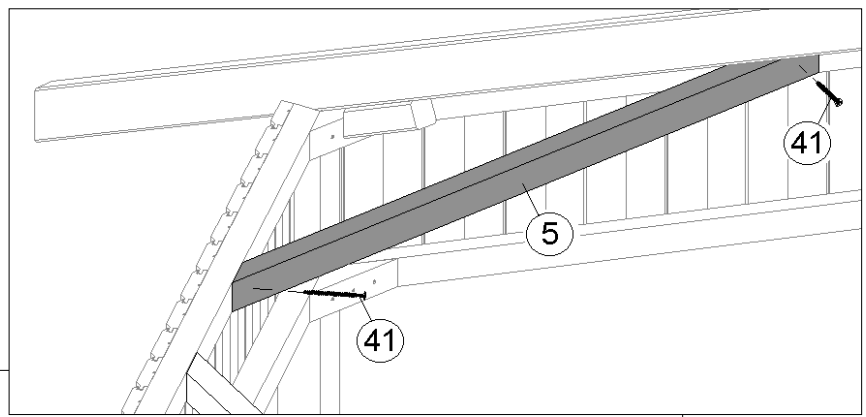
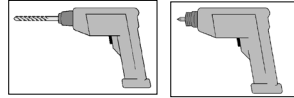




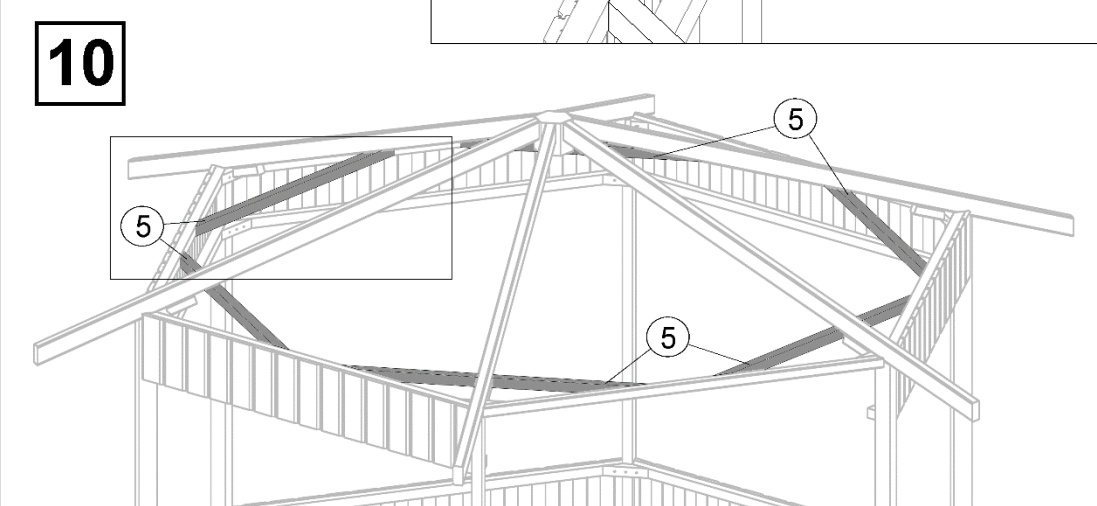
9



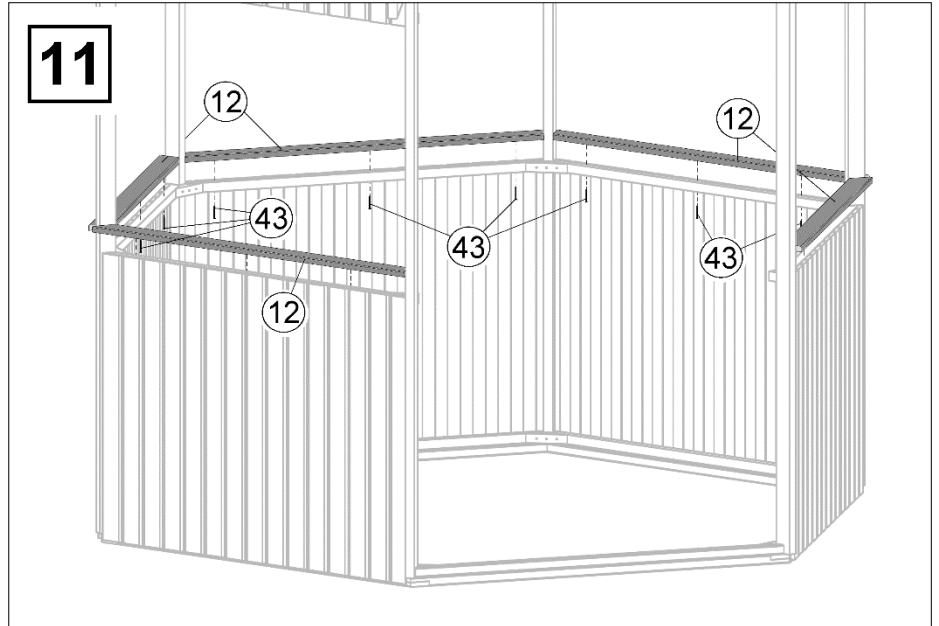
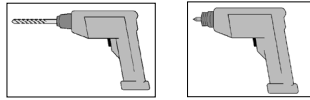
D	Strebe
GB	Strut
F	Entretoise
I	Puntello
E	Puntal
P	Travessa
H	támasz
NL	dwarsverbinding
HR	potpora
SLO	opornik



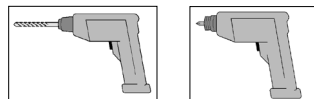
10



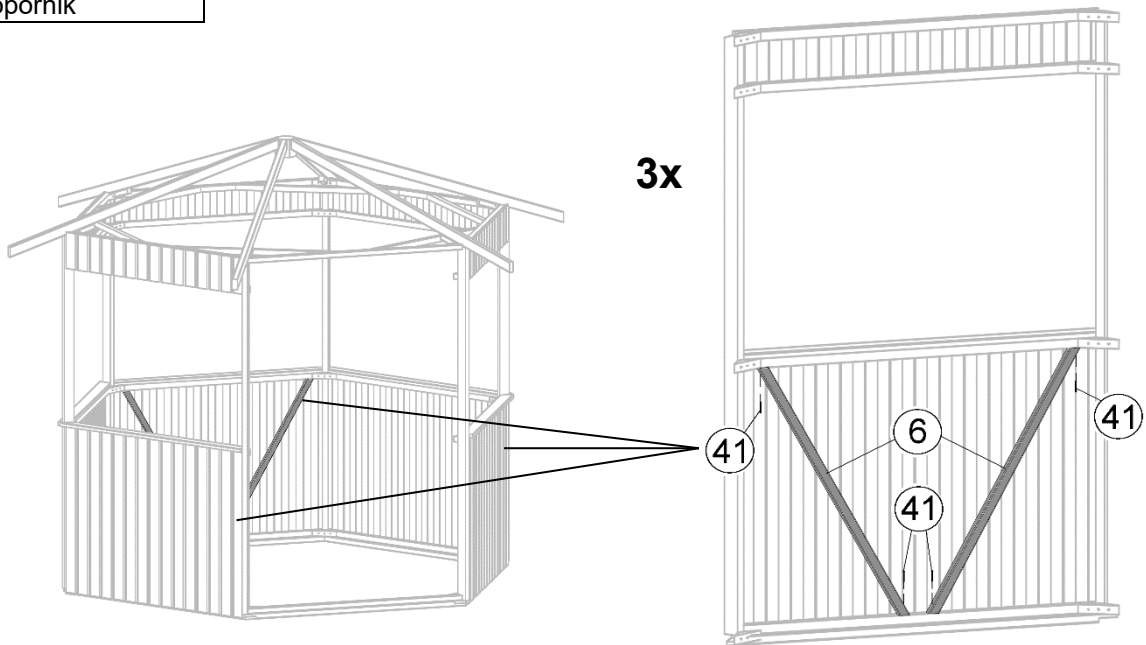
D	Abdeckleiste
GB	Roof plate
F	plaque de couverture
I	piastra del tetto
E	Paneles de cubierta
P	Placa do telhado
H	fedőléc
NL	afdekljst
HR	pokrivna letvica
SLO	zaključna letev



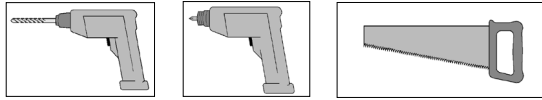
D	Strebe
GB	Strut
F	Entretoise
I	Puntello
E	Puntal
P	Travessa
H	támasz
NL	dwarsverbinding
HR	potpora
SLO	opornik



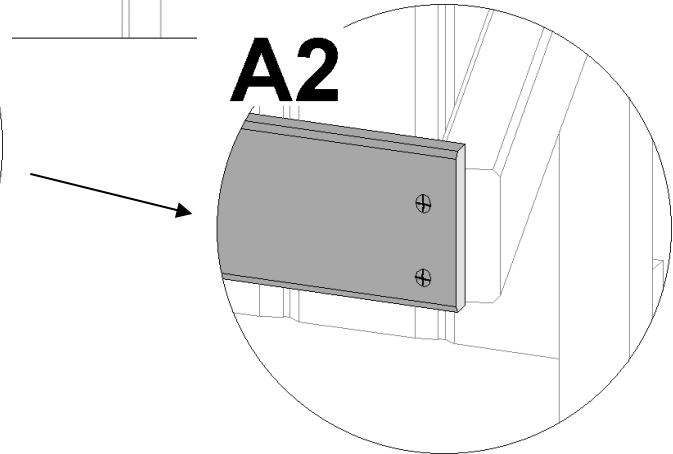
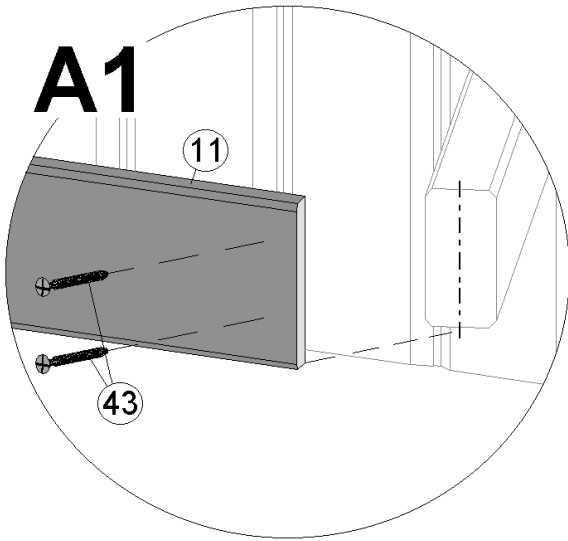
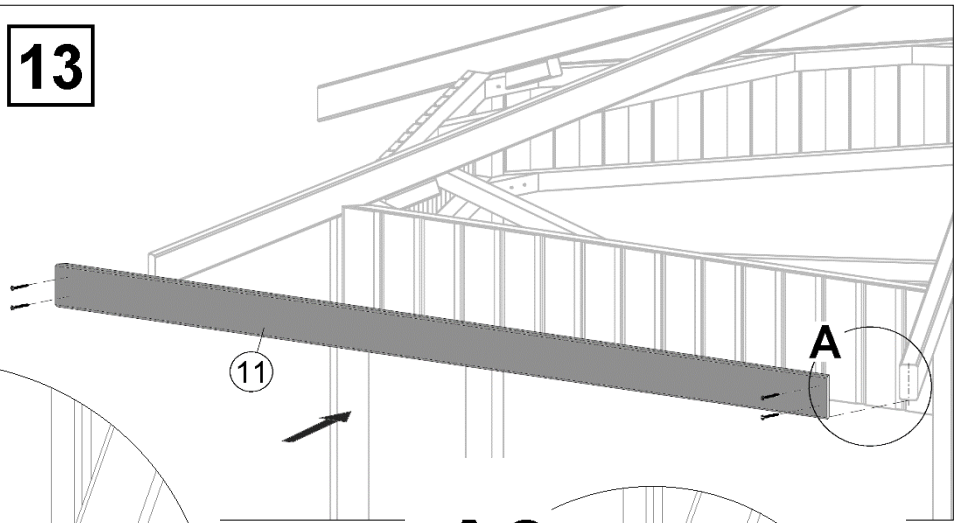
12



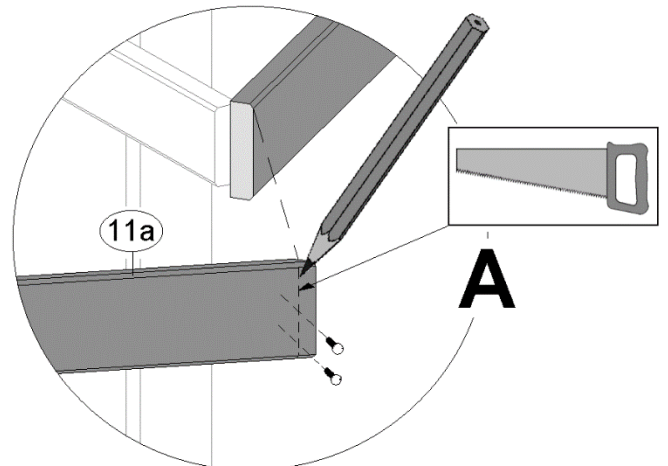
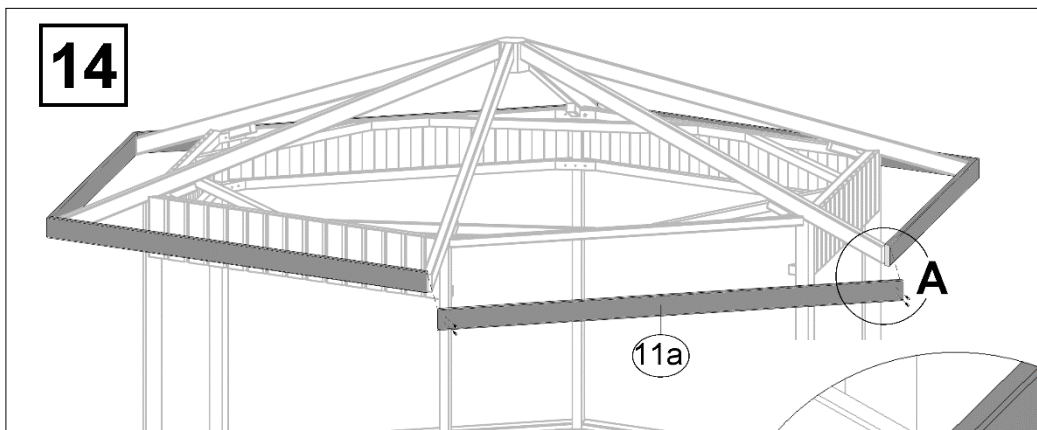
D	Traufbrett
GB	Fascia board
F	frise
I	asse di gronda
E	Alero
P	Tábua de beiral
H	ereszdeszka
NL	gootlijst
HR	daska strehe
SLO	kapna deska



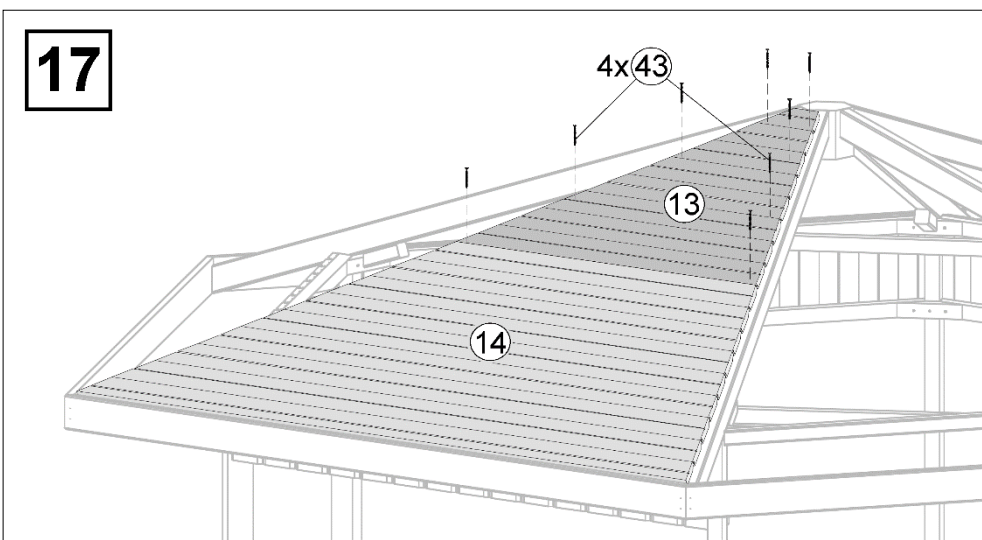
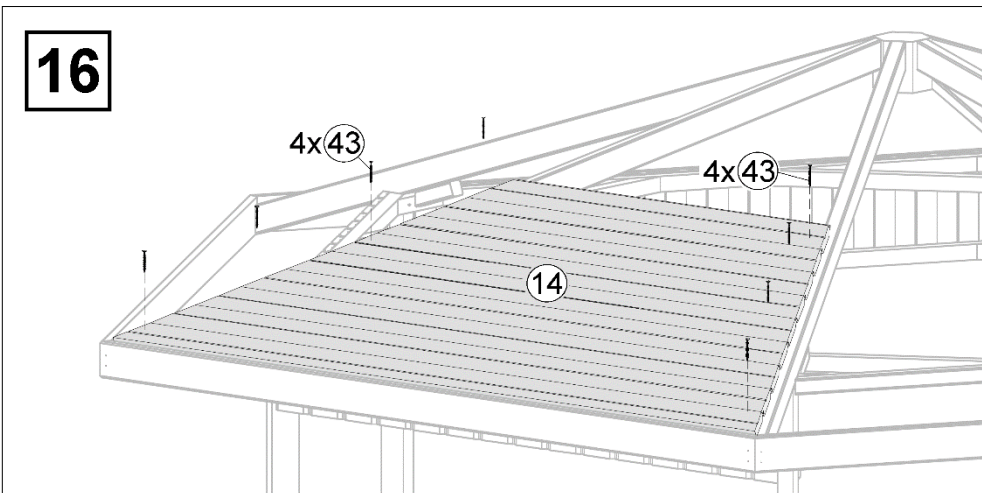
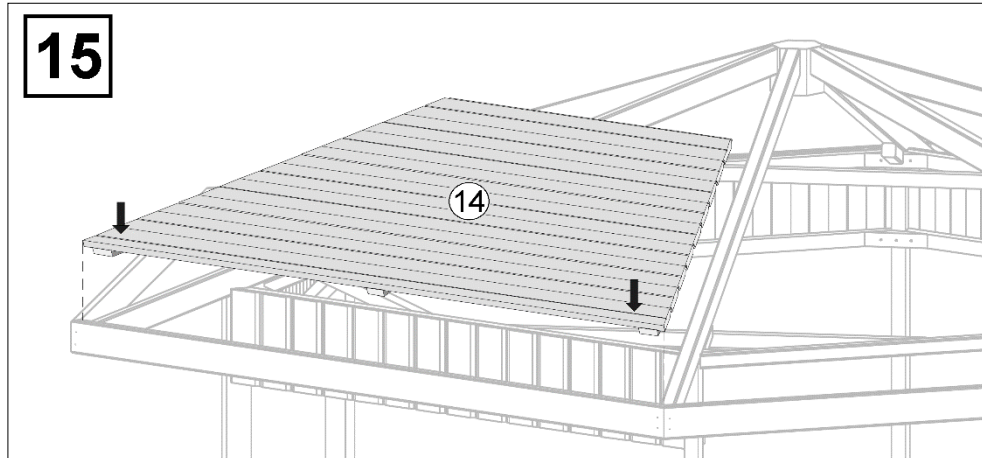
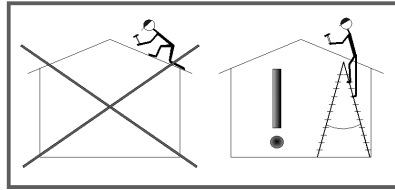
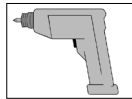
13

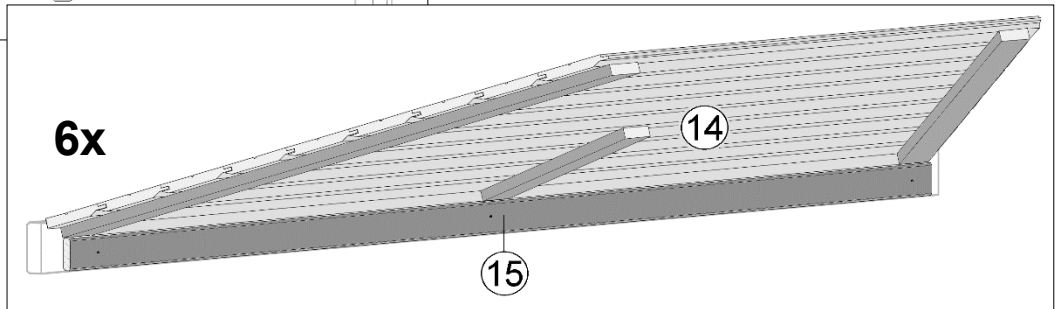
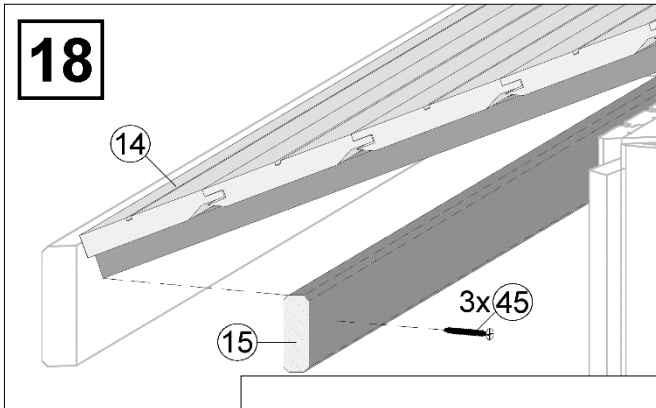
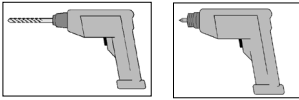


14

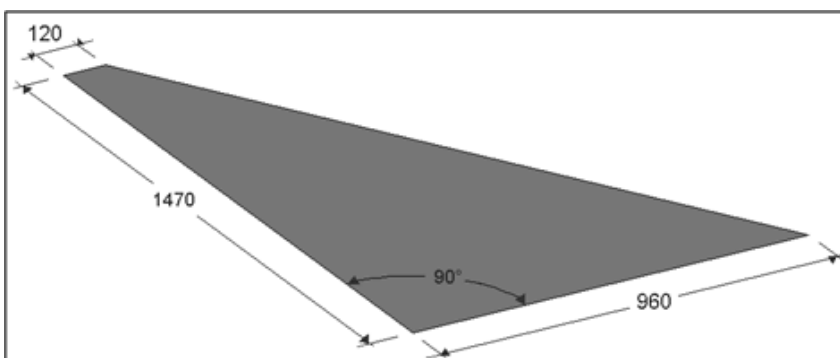
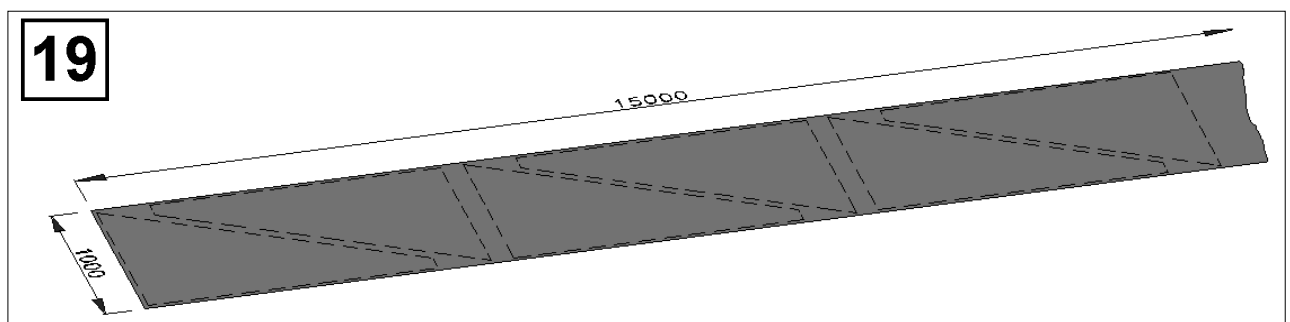
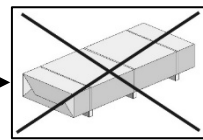
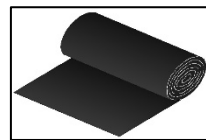
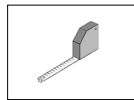
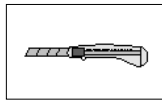


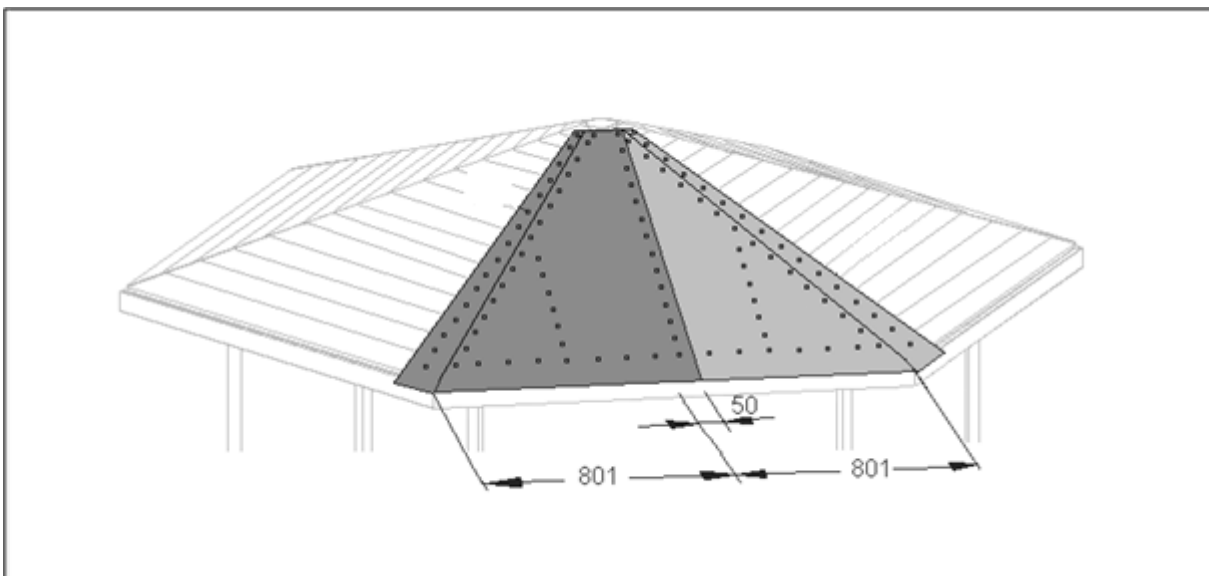
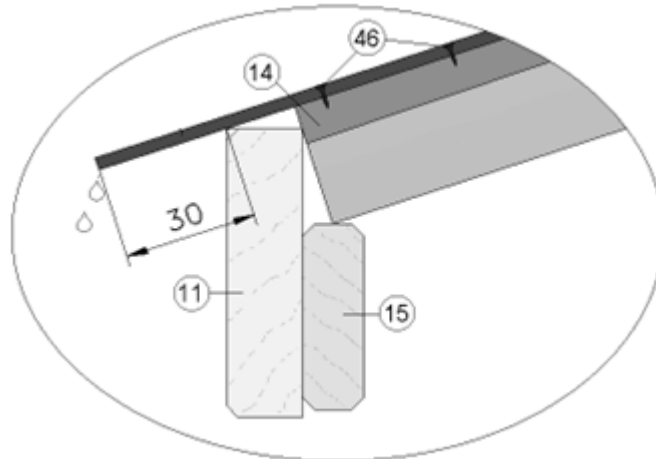
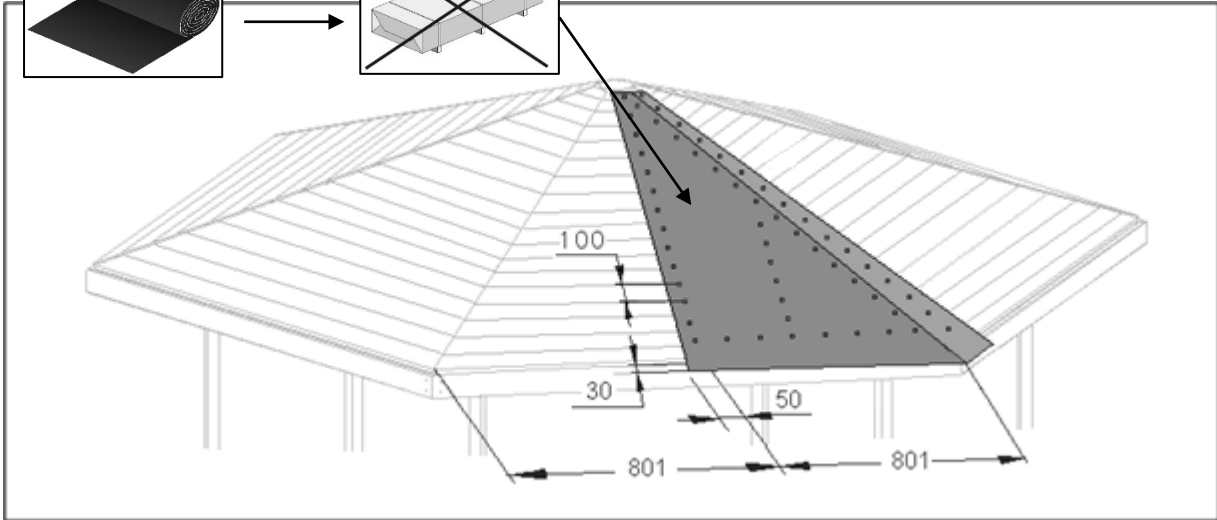
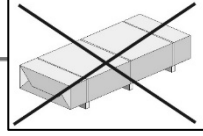
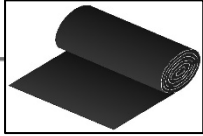
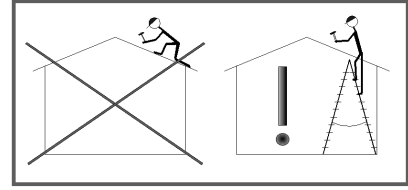
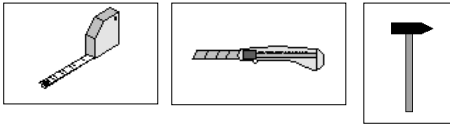
D	Dachelement
GB	Roof element
F	élément de toit
I	elemento tetto
E	Panel cubierta
P	Elemento de telhado
H	tetőelem
NL	dakelement
HR	krovni element
SLO	strešni element

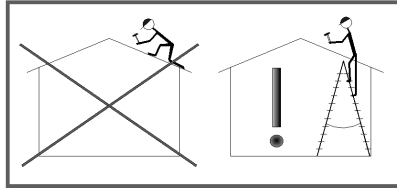
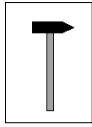
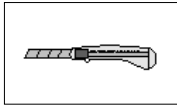
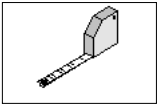




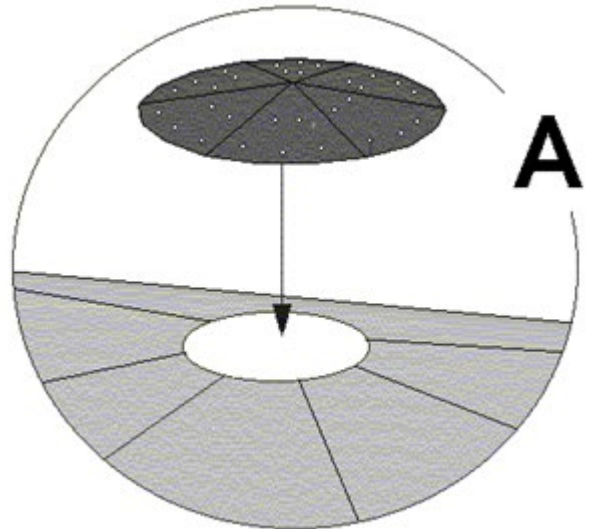
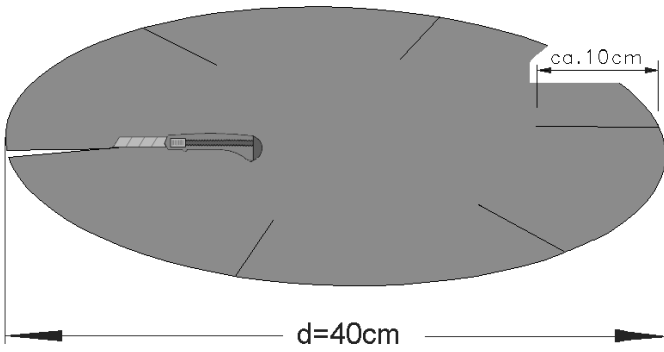
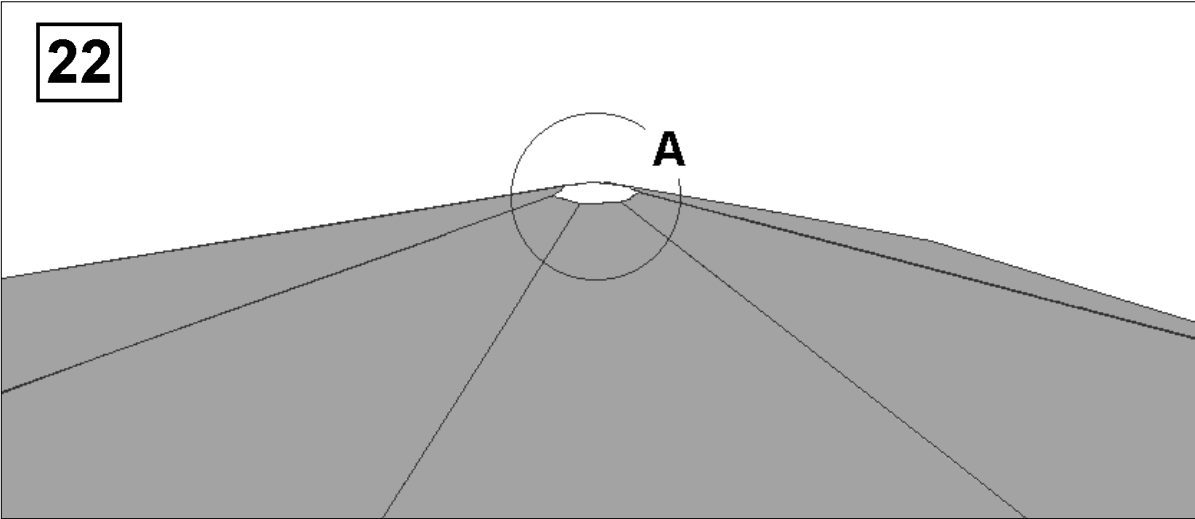
D	Dachpappe
GB	Roof paper
F	carton bitumé
I	cartone catramato
E	Cartón asfáltico
P	Papelão da cobertura
H	fedéllemez
NL	asfaltpapier
HR	krovni karton
SLO	strešna lepenka





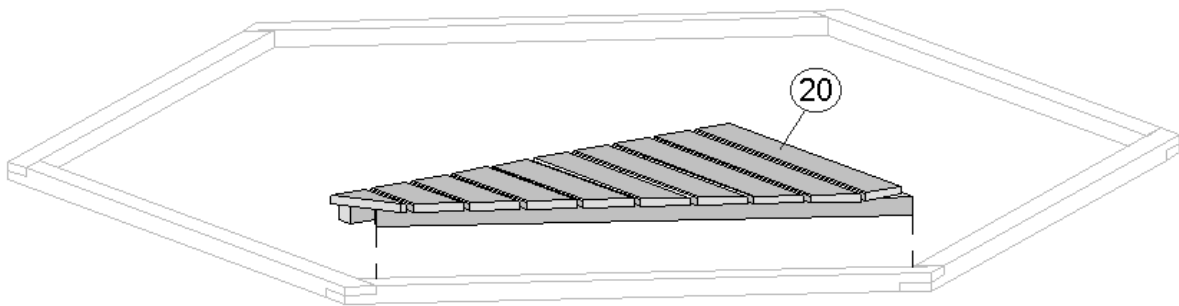


22

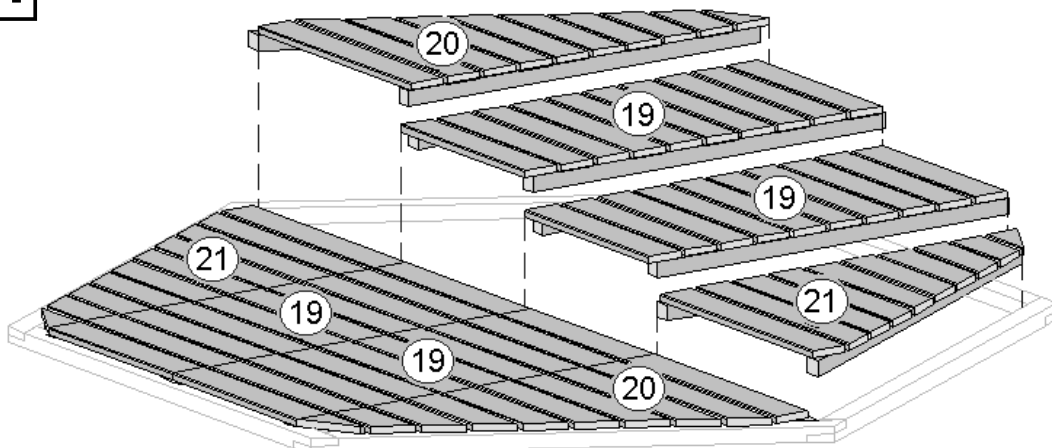


D	Bodenelement
GB	Floor element
F	élément de sol
I	elemento del pavimento
E	Panel del piso
P	Elemento do soalho
H	padlóelem
NL	vloerelement
HR	podni element
SLO	talni element

23

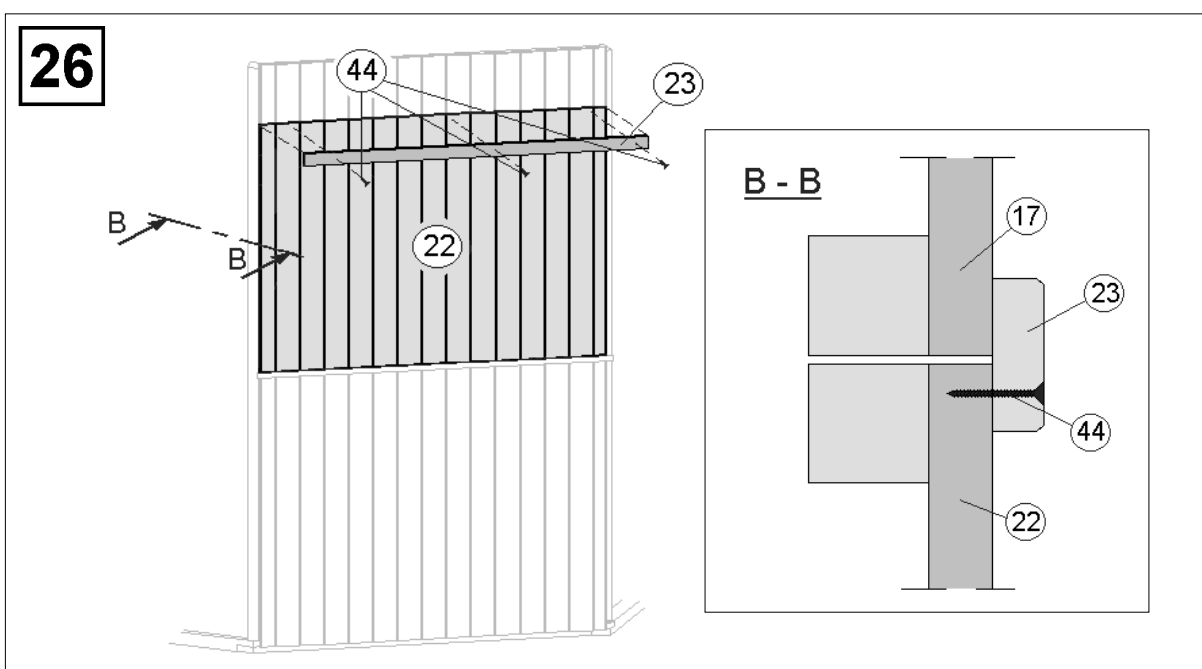
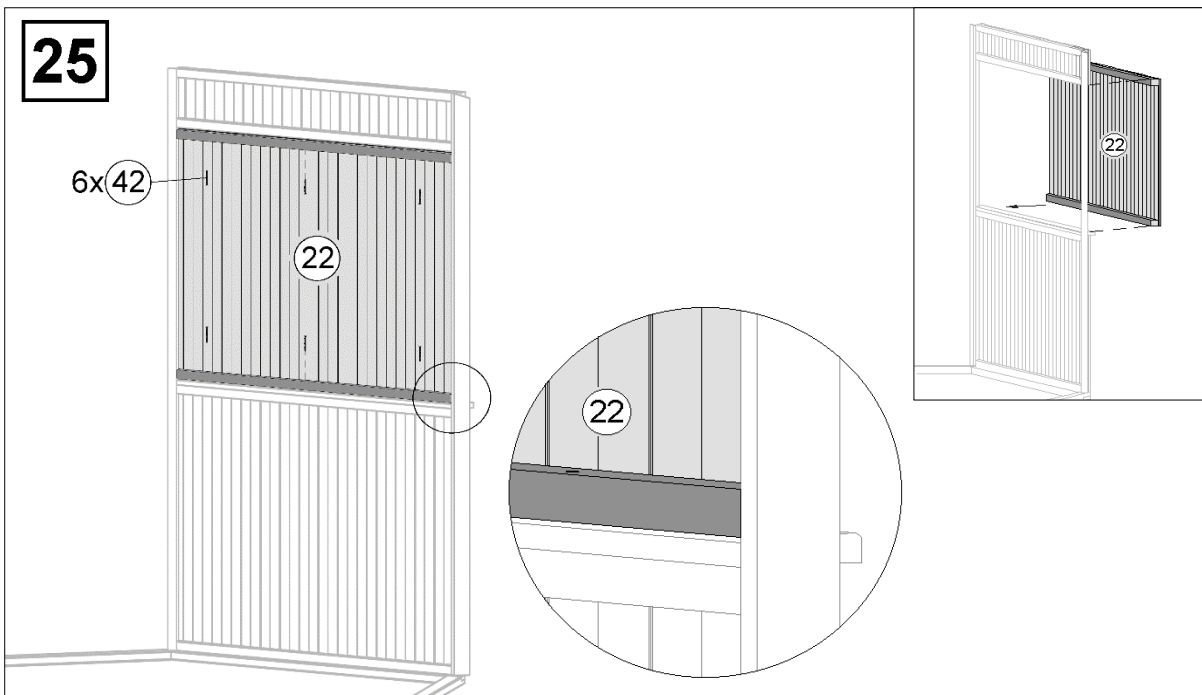
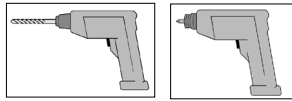


24



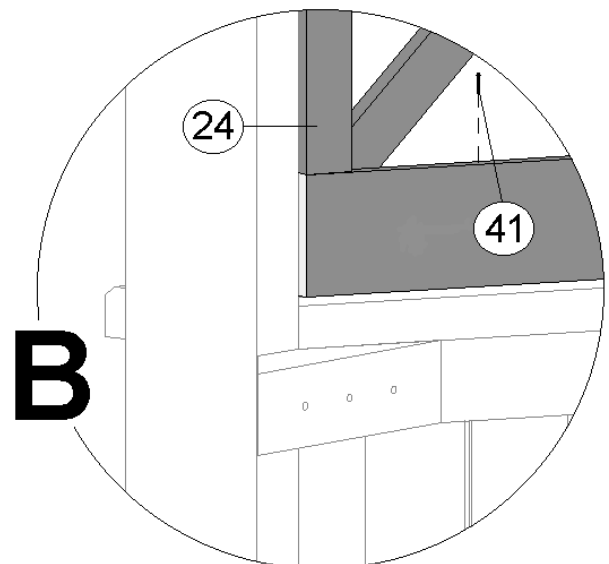
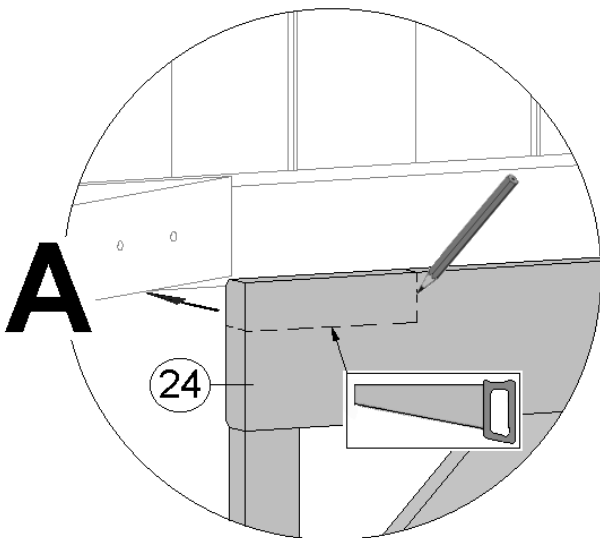
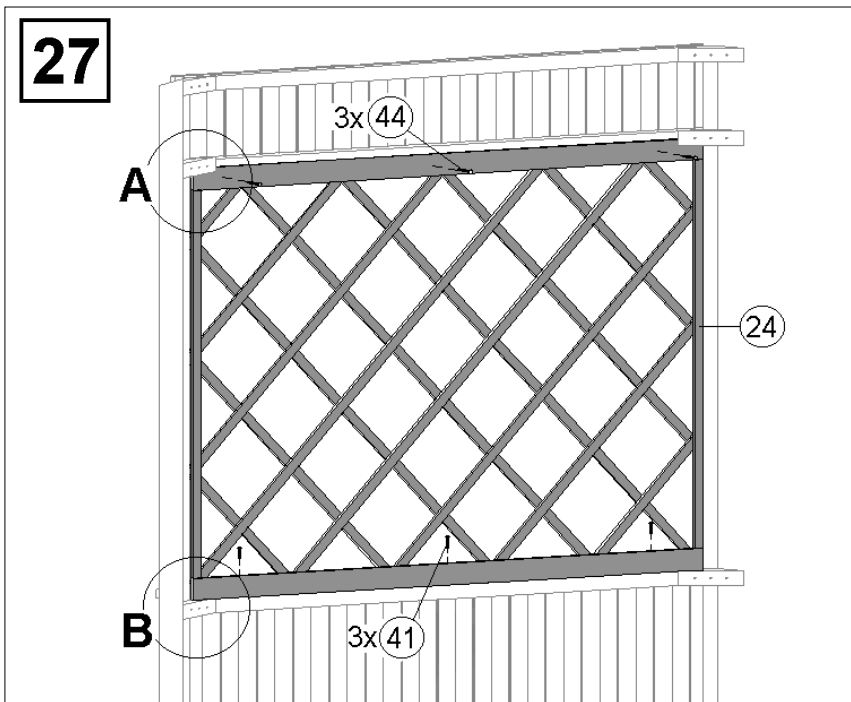
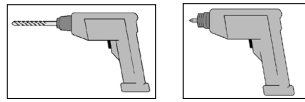
- 233.2626.30.10 / 233.2626.30.30 / 233.2626.30.60 -

D	Windschutz
GB	wind protection
F	Pare-vent
I	Paravento
E	Paraviento
P	Protecção contra o vento
H	szélvédő
NL	windscherm
HR	vjetrobran
SLO	vetrobran



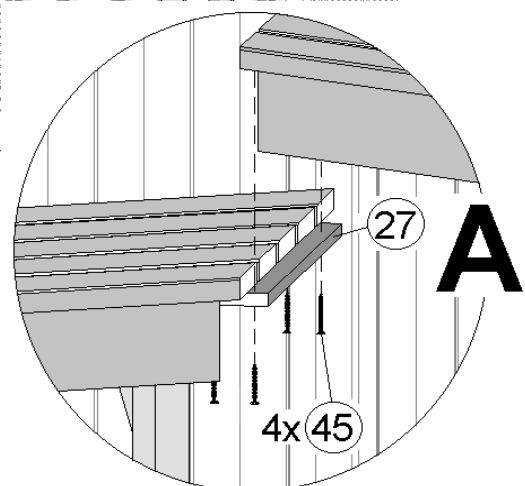
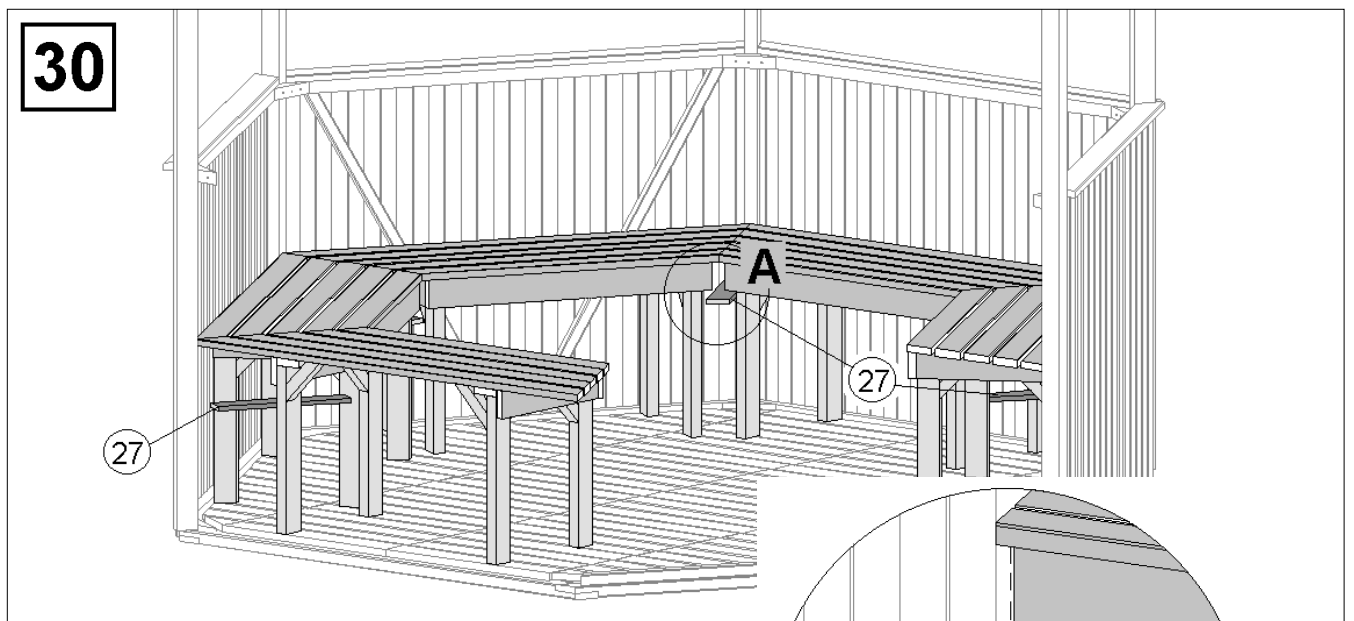
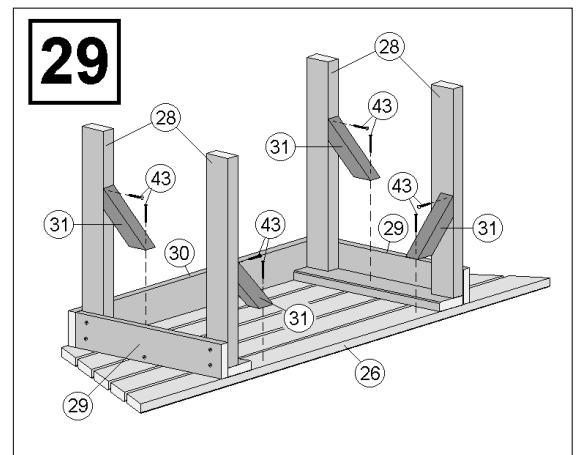
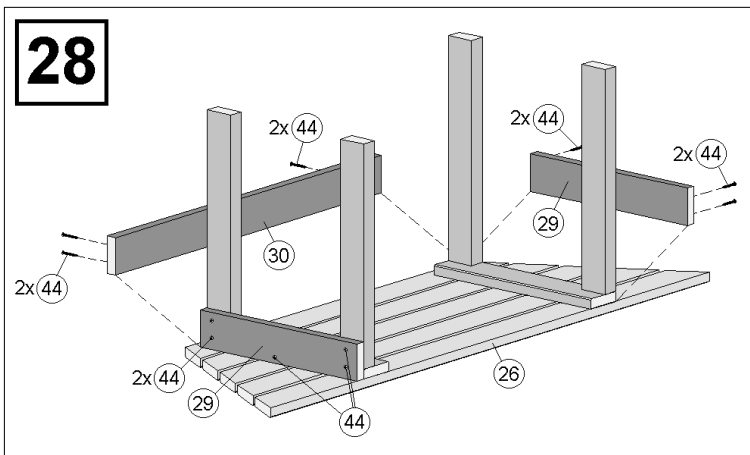
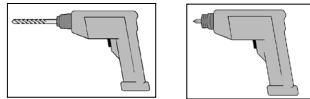
- 233.2626.30.10 / 233.2626.30.30 / 233.2626.30.40 / 233.2626.30.60 -

D	Rankgitter
GB	trellis
F	Grille
I	Traliccio
E	Entramado para enredaderas
P	Ripado
H	növényfelfuttató rács
NL	latwerk
HR	rešetka za biljke puzavce
SLO	vitičasta mreža



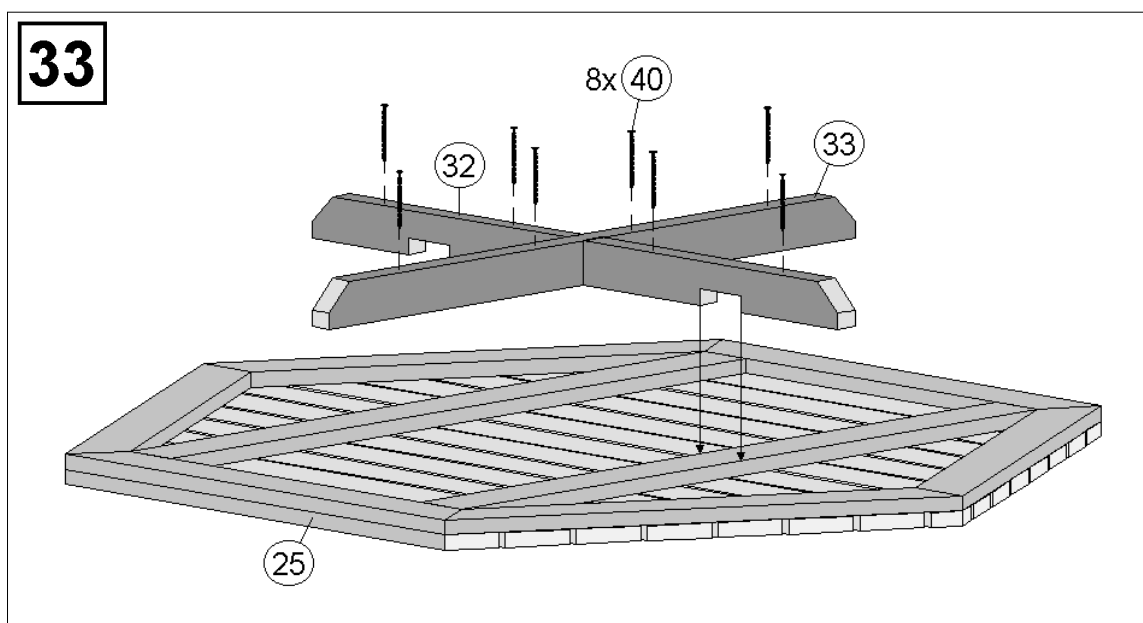
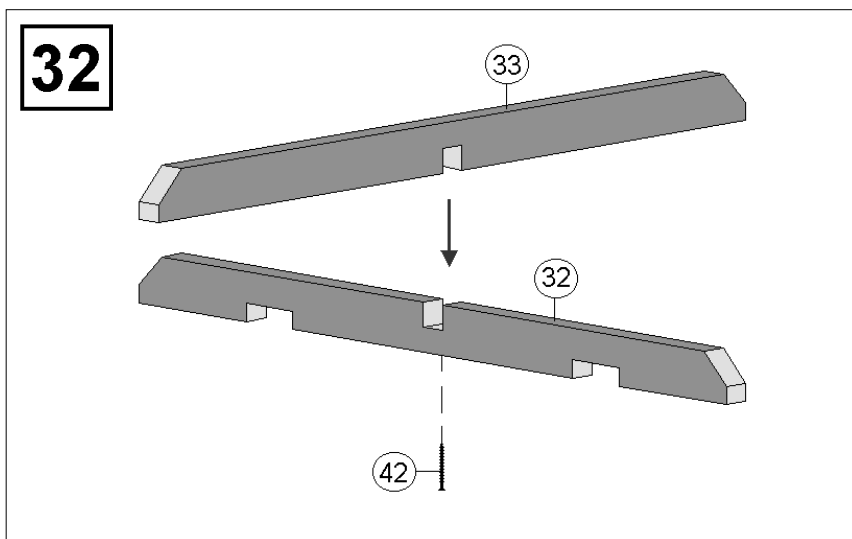
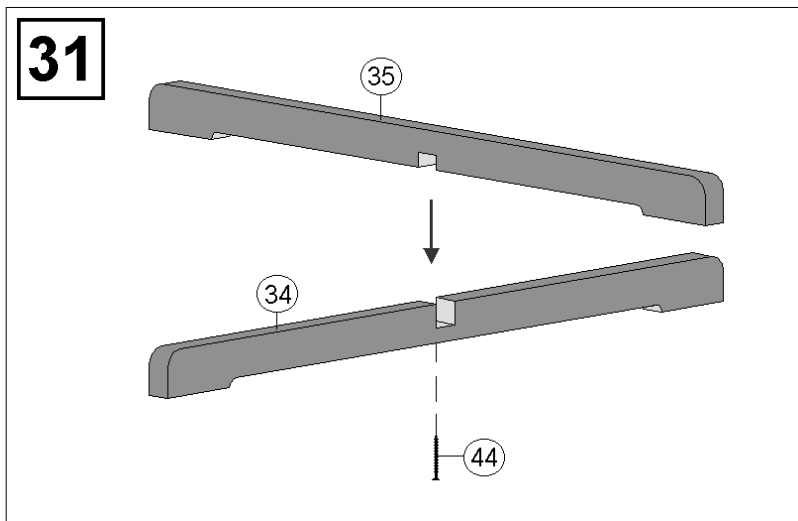
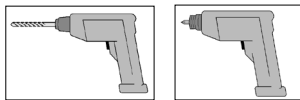
- 233.2626.30.10 / 233.2626.30.20 / 233.2626.30.60 -

D	Sitzbank
GB	Bench
F	banquette
I	panca
E	Banco
P	Banco
H	ülőpad
NL	zitbank
HR	klupa za sjedenje
SLO	klop

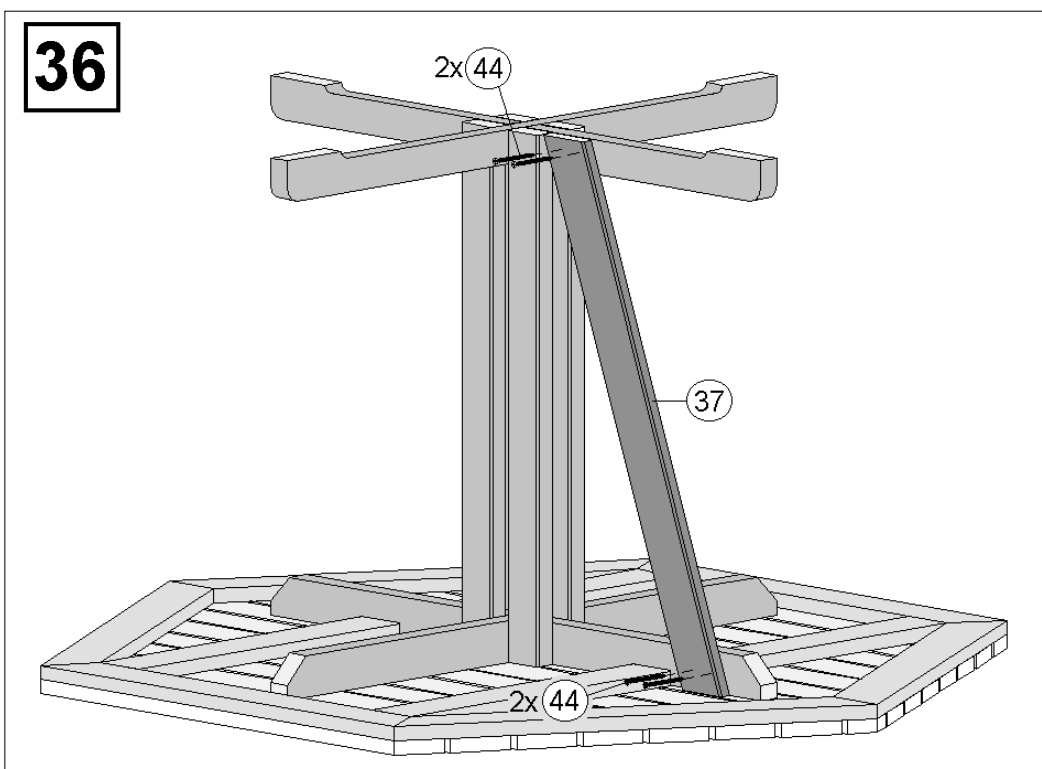
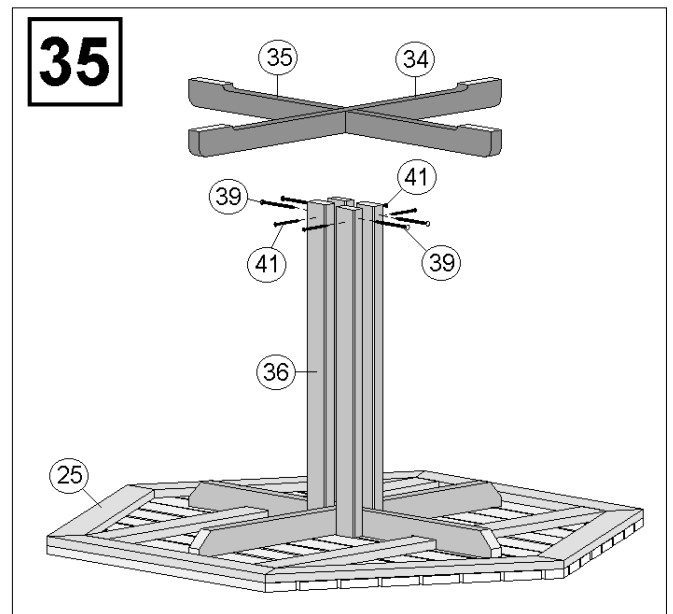
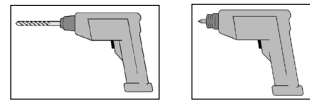
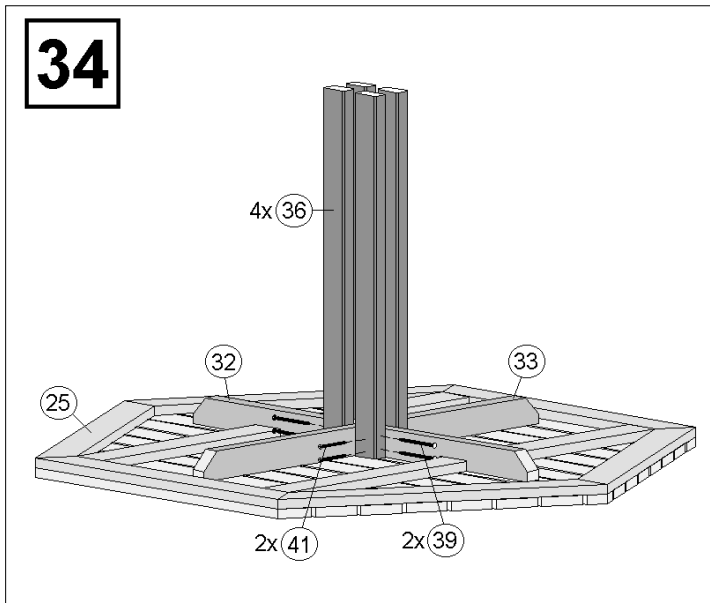


- 233.2626.30.10 / 233.2626.30.20 / 233.2626.30.60 -

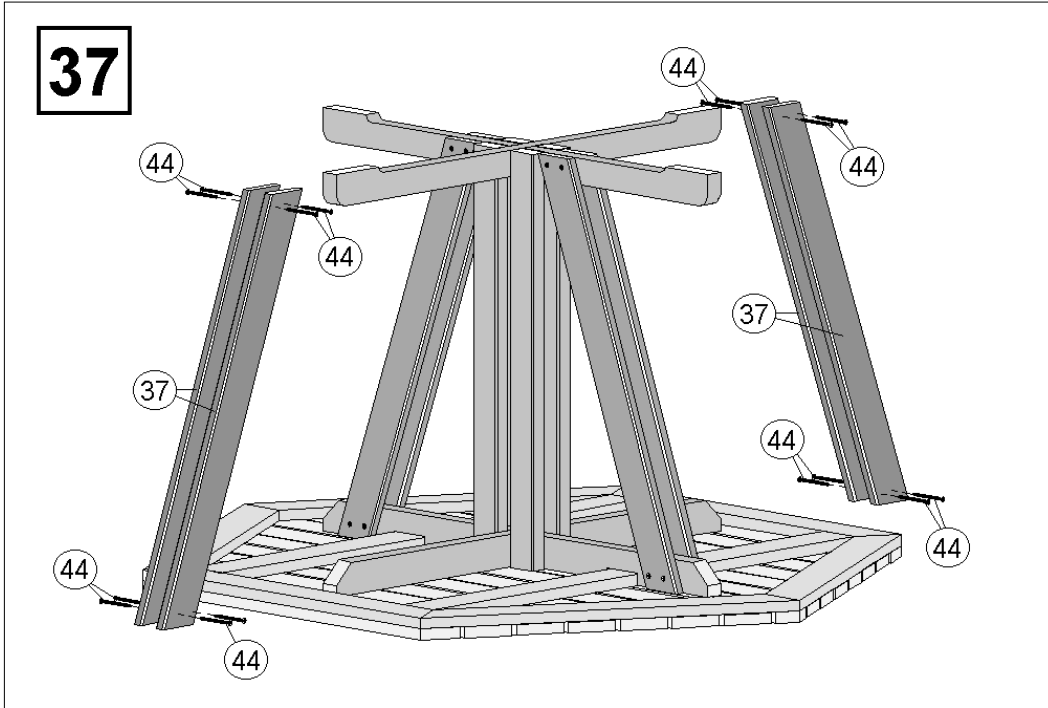
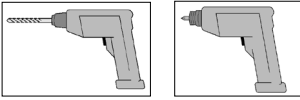
D	Tisch
GB	Table
F	Table
I	Tavolo
E	Tablero
P	Tampo
H	asztal
NL	tafel
HR	sto
SLO	miza



- 233.2626.30.10 / 233.2626.30.20 / 233.2626.30.60 -



- 233.2626.30.10 / 233.2626.30.20 / 233.2626.30.60 -



MA Art.-Nr.: 800.0286.07.24