

Einhell

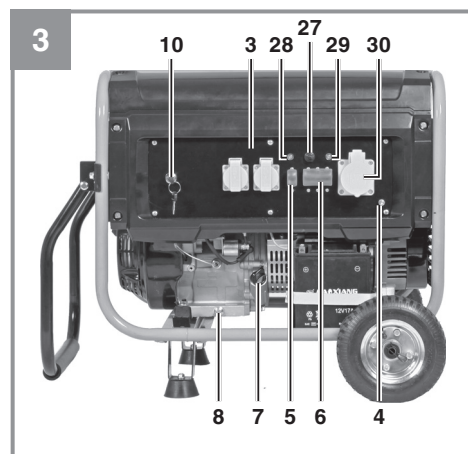
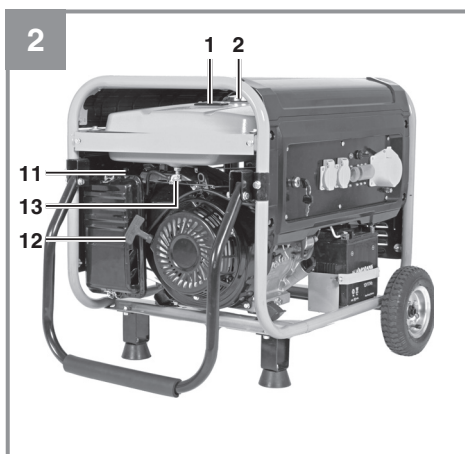
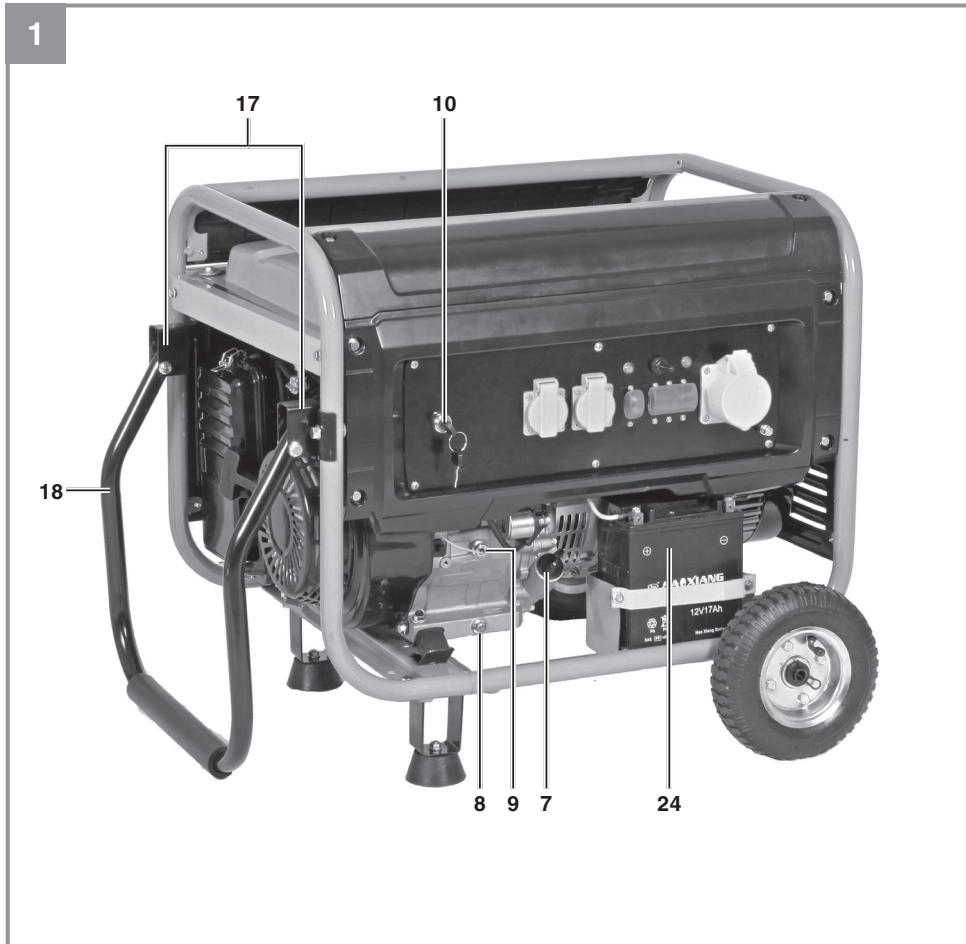
TC-PG 55/E5

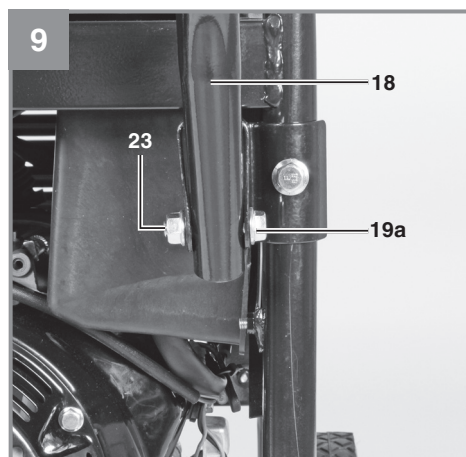
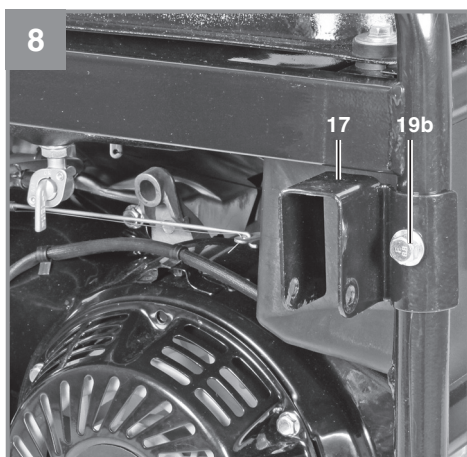
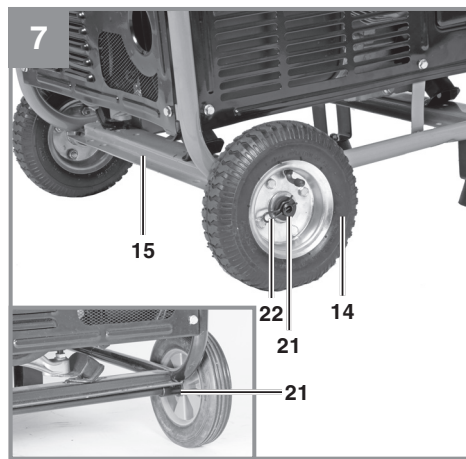
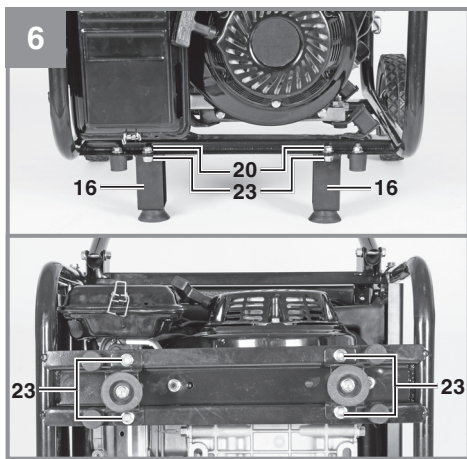
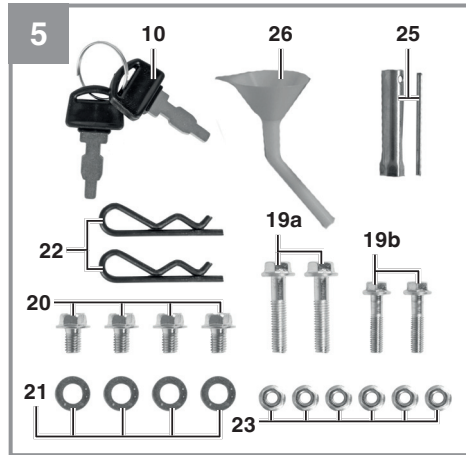
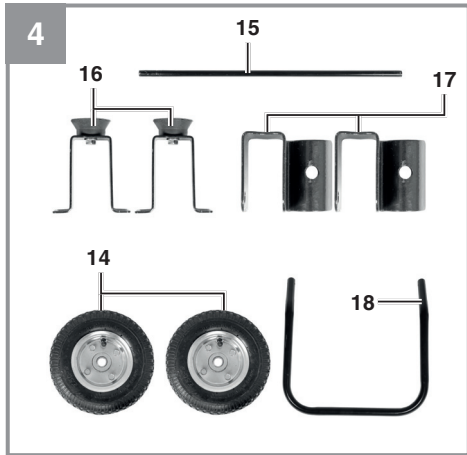
-
- D Originalbetriebsanleitung
Stromerzeuger
 - GB Original operating instructions
Power Generator
 - F Instructions d'origine
Générateur de courant
 - I Istruzioni per l'uso originali
Generatore di corrente
 - DK/ Original betjeningsvejledning
N Generator
 - S Original-bruksanvisning
Strömgenerator
 - NL Originele handleiding
Elektriciteitsgenerator
 - E Manual de instrucciones original
Grupo Electrogeno
 - RUS Оригинальное руководство по
эксплуатации
электрический генератор
 - SLO Originalna navodila za uporabo
Električni generator

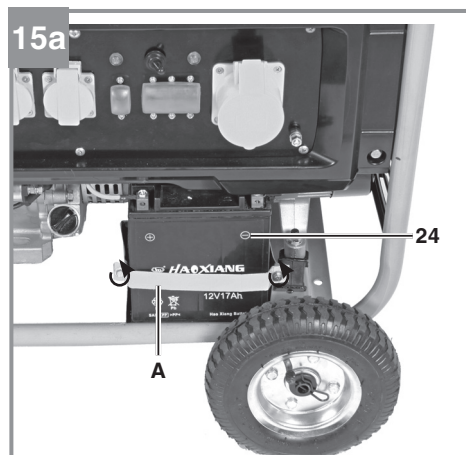
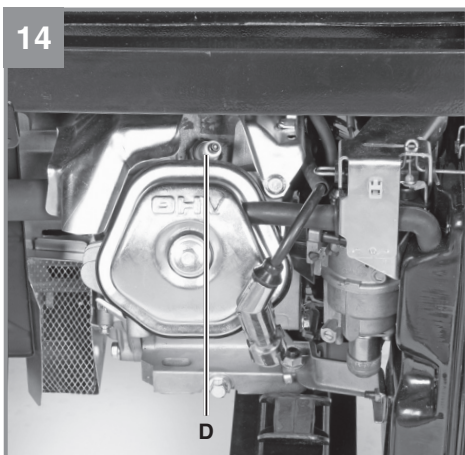
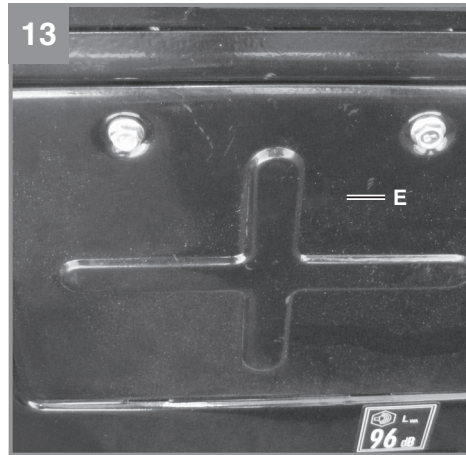
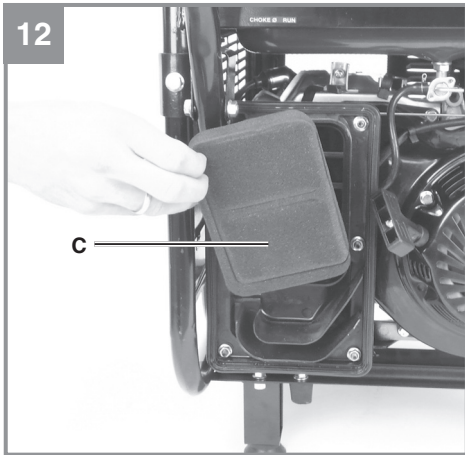
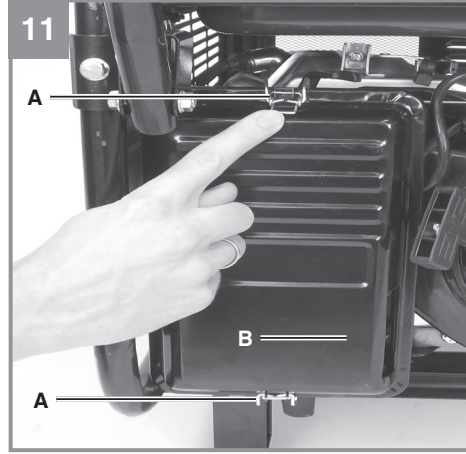
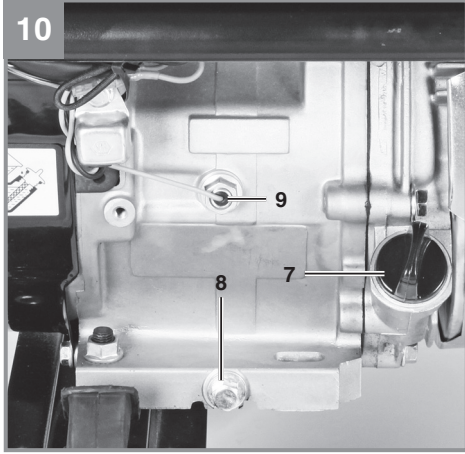


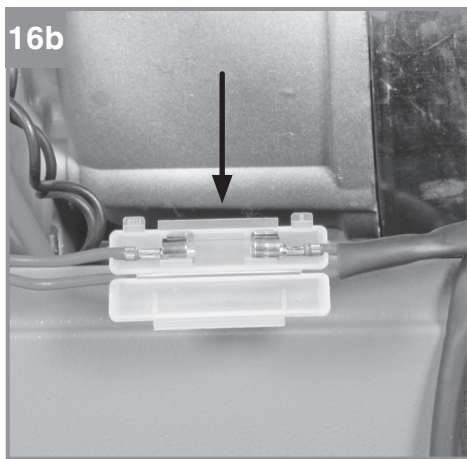
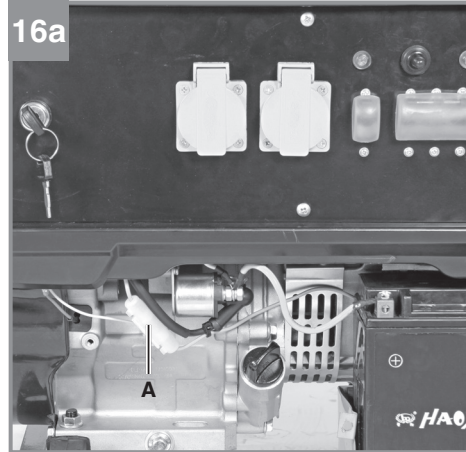
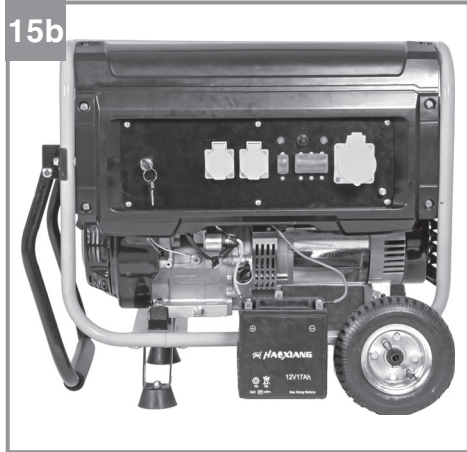
Art.-Nr.: 41.525.62

I.-Nr.: 11019









Gefahr!

Beim Benutzen von Geräten müssen einige Sicherheitsvorkehrungen eingehalten werden, um Verletzungen und Schäden zu verhindern. Lesen Sie diese Bedienungsanleitung / Sicherheitshinweise deshalb sorgfältig durch. Bewahren Sie diese gut auf, damit Ihnen die Informationen jederzeit zur Verfügung stehen. Falls Sie das Gerät an andere Personen übergeben sollten, händigen Sie diese Bedienungsanleitung / Sicherheitshinweise bitte mit aus. Wir übernehmen keine Haftung für Unfälle oder Schäden, die durch Nichtbeachten dieser Anleitung und den Sicherheitshinweisen entstehen.

Erklärung der Hinweisschilder auf dem Gerät (Bild 17)

1. Gefahr! Bedienungsanleitung lesen.
2. Warnung! Heiße Teile. Abstand halten.
3. Gefahr! Während des Tankens Motor abstellen.
4. Gefahr! Die Abgase des Stromerzeugers sind giftig. Warnung vor Erstickungsgefahr.
5. Gefahr! Nicht in unbelüfteten Räumen betreiben.
6. Warnung vor feuergefährlichen Stoffen.
7. Warnung vor elektrischer Spannung.

1. Sicherheitshinweise**Gefahr!**

Lesen Sie alle Sicherheitshinweise und Anweisungen. Versäumnisse bei der Einhaltung der Sicherheitshinweise und Anweisungen können elektrischen Schlag, Brand und/oder schwere Verletzungen verursachen. **Bewahren Sie alle Sicherheitshinweise und Anweisungen für die Zukunft auf.**

- Es dürfen keine Veränderungen am Stromerzeuger vorgenommen werden.
- Es dürfen für Wartung und Zubehör nur Originalteile verwendet werden.
- Achtung: Vergiftungsgefahr, Abgase, Kraftstoffe und Schmierstoffe sind giftig, Abgase dürfen nicht eingeatmet werden.
- Kinder sind vom Stromerzeuger fernzuhalten
- Achtung: Verbrennungsgefahr, Abgasanlage und Antriebsaggregat nicht berühren
- Benutzen Sie einen geeigneten Gehörschutz, wenn Sie sich in der Nähe des Gerätes befinden.
- Achtung: Benzin und Benzindämpfe sind leicht entzündlich bzw. explosiv.
- Den Stromerzeuger nicht in unbelüfteten, nicht in ausreichend belüfteten, Räumen oder in leicht entflammbarer Umgebung betreiben. Wenn der Generator in gut belüfteten Räumen betrieben werden soll, müssen die Abgase über einen Abgasschlauch direkt ins Freie geleitet werden. Achtung: Auch beim Betrieb eines Abgasschlauches können giftige Abgase entweichen. Wegen der Brandgefahr, darf der Abgasschlauch niemals auf brennbare Stoffe gerichtet werden.
- Explosionsgefahr: Den Stromerzeuger niemals in Räumen mit leicht entzündlichen Stoffen betreiben.
- Die voreingestellte Drehzahl des Herstellers darf nicht verändert werden. Stromerzeuger oder angeschlossene Geräte können beschädigt werden.
- Während des Transports ist der Stromerzeuger gegen Verrutschen und Kippen zu sichern.
- Den Generator mindestens 1m entfernt von Wänden oder angeschlossenen Geräten aufstellen.
- Dem Stromerzeuger einen sicheren, ebenen Platz geben. Drehen und Kippen oder Standortwechsel während des Betriebes ist verboten.
- Beim Transport und Auftanken den Motor stets abschalten.
- Darauf achten, dass beim Auftanken kein Kraftstoff auf den Motor oder Auspuff verschüttet wird.
- Stromerzeuger niemals bei Regen oder Schneefall betreiben.
- Den Stromerzeuger nie mit nassen Händen anfassen
- Schützen Sie sich vor elektrischen Gefahren.
- Verwenden Sie im Freien nur dafür zugelassene und entsprechend gekennzeichnete Verlängerungskabel (H07RN..).
- Wenn Verlängerungsleitungen oder mobile Verteilnetze verwendet werden, darf der Widerstandswert 1,5 Ω nicht überschreiten. Als Richtwert gilt, dass die Gesamtlänge von Leitungen für einen Querschnitt von 1,5 mm² 60 m nicht überschreiten sollte, bei einem Querschnitt von 2,5 mm² sollten 100 m nicht überschritten werden.
- An den Motor- und Generatoreinstellungen dürfen keine Veränderungen vorgenommen werden.
- Reparatur- und Einstellarbeiten dürfen nur durch autorisiertes Fachpersonal ausgeführt werden.

- Nicht in der Nähe von offenem Licht, Feuer oder Funkenflug betanken, bzw. den Tank entleeren. Nicht rauchen!
- Berühren Sie keine mechanisch bewegten oder heißen Teile. Entfernen Sie keine Schutzabdeckungen.
- Die Geräte dürfen keiner Feuchtigkeit oder Staub ausgesetzt werden. Zulässige Umgebungstemperatur -10 bis +40°, Höhe: 1000 m über NN, rel. Luftfeuchtigkeit: 90 % (nicht kondensierend)
- Der Generator wird von einem Verbrennungsmotor angetrieben, der im Bereich des Auspuffes (auf der gegenüber liegenden Seite der Steckdose) und Auspuffaustritts Hitze erzeugt. Meiden Sie die Nähe dieser Oberflächen wegen der Gefahr von Hautverbrennungen.
- Kraftstoff ist brennbar und leicht entzündlich. Nicht während des Betriebs befüllen.
- Einige Teile des Hubkolben-Verbrennungsmotors sind heiß und können Verbrennungen hervorrufen. Die Warnhinweise auf dem Stromerzeugungsaggregat sind zu beachten.
- Wenn es in belüfteten Räumen montiert ist, müssen zusätzliche Anforderungen an den Schutz vor Feuer und Explosion eingehalten werden.
- Vor der Anwendung sollten das Stromerzeugungsaggregat und dessen elektrische Ausrüstung (einschließlich Leitungen und Steckverbindungen) überprüft werden, um sicherzustellen, dass kein Defekt vorliegt.
- Das Stromerzeugungsaggregat darf nicht an andere Stromquellen angeschlossen werden, wie etwa an die Stromversorgung von Energieversorgungsunternehmen. In besonderen Fällen, wo eine Reserveverbindung an bestehende elektrische Systeme vorgesehen ist, darf dies nur durch einen qualifizierten Elektriker durchgeführt werden, der die Unterschiede zwischen der betriebenen Ausrüstung, die das öffentliche Stromnetz nutzt, und dem Betrieb des Stromerzeugungsaggregates berücksichtigt. Nach diesem Teil der ISO 8528 müssen die Unterschiede in der Betriebsanleitung angegeben werden.
- Infolge hoher mechanischer Belastungen sollten nur strapazierfähige Gummischlauchleitungen (nach IEC 60245-4) oder gleichwertige Ausrüstung verwendet werden.
- **Warnung!** Halten Sie sich an die Vorschriften zur elektrischen Sicherheit, die für den Ort gelten, an dem die Stromerzeugungsaggregate verwendet werden.
- **Warnung!** Berücksichtigen Sie die Anforderungen und Vorsichtsmaßnahmen im Falle der Wiederversorgung einer Anlage durch Stromerzeugungsaggregate in Abhängigkeit von den Schutzmaßnahmen dieser Anlage und den anwendbaren Richtlinien.
- Stromerzeugungsaggregate sollten nur bis zu ihrer Nennleistung unter den Nenn-Umgebungsbedingungen angewendet werden. Wenn die Anwendung des Stromerzeugungsaggregates unter Bedingungen erfolgt, die den Bezugsbedingungen nach ISO 8528-8, nicht entsprechen und wenn das Abkühlen des Motors oder Generators beeinträchtigt ist, z. B. als Ergebnis des Betriebs in eingeschränkten Bereichen, ist eine Verringerung der Leistung erforderlich. Es sollten Informationen zur Verfügung gestellt werden, um den Anwender über die erforderliche Leistungsverringerung infolge höherer Temperaturen, Aufstellungshöhe und Luftfeuchte im Vergleich zu den Bezugsbedingungen zu informieren.
- Bei den technischen Daten unter Schallleistungspegel (LWA) und Schalldruckpegel (LWM) angegebene Werte stellen Emissionspegel dar und sind nicht zwangsläufig sichere Arbeitspegel. Da es einen Zusammenhang zwischen Emissions- und Immissionspegeln gibt, kann dieser nicht zuverlässig zur Bestimmung eventuell erforderlicher, zusätzlicher Vorsichtsmaßnahmen herangezogen werden. Einflussfaktoren auf den aktuellen Immissionspegel der Arbeitskraft schließen die Eigenschaften des Arbeitsraumes, andere Geräuschquellen, etc., wie z.B. die Anzahl der Maschinen und anderer angrenzender Prozesse und die Zeitspanne, die ein Bediener dem Lärm ausgesetzt ist, ein. Ebenfalls kann der zulässige Immissionspegel von Land zu Land abweichen. Dennoch wird diese Information dem Betreiber der Maschine die Möglichkeit bieten, eine bessere Abschätzung der Risiken und Gefährdungen durchzuführen.
- Verwenden Sie keine elektrische Betriebsmittel (auch Verlängerungskabel und Steckverbindungen), die fehlerhaft sind.
- elektrische Zuleitungen und angeschlossene Geräte müssen in einem einwandfreien Zustand sein.
- Es dürfen nur Geräte angeschlossen werden, deren Spannungsangabe mit der Ausgangsspannung des Stromerzeugers übereinstimmt.

- Niemals den Stromerzeuger mit dem Stromnetz (Steckdose) verbinden.
- Die Leitungslängen zum Verbraucher sind möglichst kurz zu halten.
- verschmutztes Wartungsmaterial und Betriebsstoffe in einer dafür vorgesehenen Sammelstelle abgeben
- Verpackungsmaterial, Metall und Kunststoffe dem Recycling zuführen.

Sicherheitsmaßnahmen für Batterien

1. Jederzeit darauf achten, dass die Batterien mit der richtigen Polarität (+ und -) eingesetzt werden, wie sie auf der Batterie angegeben ist.
2. Batterien nicht kurzschließen.
3. Nicht-wiederaufladbare Batterien nicht laden.
4. Batterie nicht überentladen!
5. Batterien nicht erhitzen!
6. Nicht direkt an Batterien schweißen oder löten!
7. Batterien nicht auseinander nehmen!
8. Batterien nicht deformieren!
9. Batterien nicht ins Feuer werfen!
10. Batterien außerhalb der Reichweite von Kindern aufbewahren.
11. Kindern nicht ohne Aufsicht das Wechseln von Batterien gestatten!
12. Bewahren Sie Batterien nicht in der Nähe von Feuer, Herden oder anderen Wärmequellen auf. Legen Sie die Batterie nicht in direkte Sonneneinstrahlung. Benutzen oder lagern Sie diese nicht bei heißem Wetter in Fahrzeugen.
13. Unbenutzte Batterien von Metallgegenständen fern halten. Dies kann zum Kurzschluss der Batterie und damit zu Beschädigungen, zu Verbrennungen oder gar zu Brandgefahr führen.
14. Batterien aus dem Gerät entnehmen, wenn dieses für längere Zeit nicht benutzt wird!
15. Batterien, die ausgelaufen sind NIEMALS ohne entsprechenden Schutz anfassen. Wenn die ausgelaufene Flüssigkeit mit der Haut in Berührung kommt, sollten Sie die Haut in diesem Bereich sofort unter laufendem Wasser abspülen. Verhindern Sie in jedem Fall, dass Augen und Mund mit der Flüssigkeit in Berührung kommen. Suchen Sie in einem solchen Fall bitte umgehend einen Arzt auf.
16. Batteriekontakte und auch die Gegenkontakte im Gerät vor dem Einlegen der Batterien reinigen.

Entsorgung

Batterien: Nur über KFZ-Werkstätten, spezielle Annahmestellen oder Sondermüll-Sammelstellen entsorgen. Erkundigen Sie sich in der örtlichen Gemeinde.

2. Gerätebeschreibung und Lieferumfang

2.1 Gerätebeschreibung (Bild 1-5)

1. Tankanzeige
2. Tankdeckel
3. 2 x 230 V~ Steckdosen
4. Erdungsanschluss
5. Sicherheitsauslöser 230 V
6. Sicherheitsauslöser 400 V
7. Öleinfüllschraube
8. Ölablassschraube
9. Ölmangelsicherung
10. Schlüssel
11. Chokehebel
12. Reversierstarteinrichtung
13. Benzinhahn
14. Räder
15. Radachse
16. Standfuß
17. Schubbügelhalter
18. Schubbügel
- 19a. Schrauben M8x40
- 19b. Schrauben M8x25
20. Schrauben M8x16
21. Unterlegscheiben für Räder
22. Sicherungssplinte für Räder
23. Muttern M8
24. Batterie 12 V
25. Zündkerzenschlüssel
26. Öleinfülltrichter
27. Umschalter 230 V~ / 400 3 ~
28. Kontrollleuchte 230 V
29. Kontrollleuchte 400 V
30. 400 V 3 ~ Steckdose

2.2 Lieferumfang

Bitte überprüfen Sie die Vollständigkeit des Artikels anhand des beschriebenen Lieferumfangs. Bei Fehlteilen wenden Sie sich bitte spätestens innerhalb von 5 Arbeitstagen nach Kauf des Artikels unter Vorlage eines gültigen Kaufbeleges an unser Service Center oder an die Verkaufsstelle, bei der Sie das Gerät erworben haben. Bitte beachten Sie hierzu die Gewährleistungstabelle in den Service-Informationen am Ende der Anleitung.

- Öffnen Sie die Verpackung und nehmen Sie das Gerät vorsichtig aus der Verpackung.
- Entfernen Sie das Verpackungsmaterial sowie Verpackungs- / und Transportsicherungen (falls vorhanden).
- Überprüfen Sie, ob der Lieferumfang vollständig ist.
- Kontrollieren Sie das Gerät und die Zubehörteile auf Transportschäden.
- Bewahren Sie die Verpackung nach Möglichkeit bis zum Ablauf der Garantiezeit auf.

Gefahr!

Gerät und Verpackungsmaterial sind kein Kinderspielzeug! Kinder dürfen nicht mit Kunststoffbeuteln, Folien und Kleinteilen spielen! Es besteht Verschluckungs- und Erstickungsgefahr!

- Originalbetriebsanleitung

3. Bestimmungsgemäße Verwendung

Das Gerät ist für Anwendungen, welche einen Betrieb an einer 230 V~/400 V 3~ Wechselspannungsquelle vorsehen, geeignet. Beachten Sie unbedingt die Einschränkungen in den Sicherheitshinweisen. Zweck des Generators ist der Antrieb von Elektrowerkzeugen und die Stromversorgung von Beleuchtungsquellen. Bei Haushaltsgeräten prüfen Sie bitte die Eignung nach den jeweiligen Herstellerangaben. Fragen Sie im Zweifel einen autorisierten Fachhändler des jeweiligen Gerätes.

Die Maschine darf nur nach ihrer Bestimmung verwendet werden. Jede weitere darüber hinausgehende Verwendung ist nicht bestimmungsgemäß. Für daraus hervorgerufene Schäden oder Verletzungen aller Art haftet der Benutzer/Bediener und nicht der Hersteller.

Bitte beachten Sie, dass unsere Geräte bestimmungsgemäß nicht für den gewerblichen, handwerklichen oder industriellen Einsatz konstruiert wurden. Wir übernehmen keine Gewährleistung, wenn das Gerät in Gewerbe-, Handwerks- oder Industriebetrieben sowie bei gleichzusetzenden Tätigkeiten eingesetzt wird.

4. Technische Daten

Generator:	Synchron
Schutzart:	IP23 M
Dauerleistung P_{enn} (S1):	3600 W/400 V 3~; 3000 W/230 V~
Maximalleistung P_{max} (S2 5 min):	4800 W/400 V 3~; 3300 W/230 V~
Maximalleistung P_{max} (2 min):	5500 W/400 V 3~; 3300 W/230 V~
Nennspannung U_{enn} :	2 x 230 V~/1x 400 V 3~
Nennstrom I_{enn} :	13 A (230V~/) / 5,2 A (400V 3~)
Frequenz F_{enn} :	50 Hz
Bauart Antriebsmotor:	4 Takt luftgekühlt
Hubraum:	389 cm ³
Max. Leistung:	7,5 kW / 10 PS
Kraftstoff:	Benzin
Tankinhalt:	25 l
Motoröl:	ca. 1,1 l
Verbrauch bei 2/3 Last:	ca. 2,13 l/h
Gewicht:	82 kg
Schalldruckpegel L_{pA} :	74,5 dB(A)
Schalleistungspegel L_{WA} Unsicherheit K:	96 dB (A)/1,89 dB(A)
Leistungsfaktor $\cos \phi$:	1
Leistungsklasse:	G1
Temperatur max.:	40°C
Max. Aufstellhöhe (üNN):	1000 m
Zündkerze:	LG F7RTC

Betriebsart S1 (Dauerbetrieb)

Die Maschine kann dauerhaft mit der angegebenen Leistung betrieben werden.

Betriebsart S2 (Kurzzeitbetrieb)

Die Maschine darf kurzzeitig mit der angegebenen Leistung betrieben werden (5 min). Danach muss die Maschine eine Zeitspanne stillstehen, um sich nicht unzulässig zu erwärmen (5 min).

5. Vor Inbetriebnahme

5.1 Montage

- Montieren Sie den Standfuß, die Räder und den Schubbügel wie in den Bildern 6-9 dargestellt.
- Montieren Sie alle Teile bevor Sie Kraftstoff und Öl einfüllen, um ein Auslaufen von Flüssigkeiten zu vermeiden.

- Zum Montieren der Räder schieben Sie zuerst die Radachse durch die Halterungen auf der Unterseite des Stromerzeugers und montieren die Räder wie auf Bild 7 dargestellt. Achten Sie beim Montieren der Räder darauf, dass die Seite der Räder mit höherer Radnabe in Richtung des Geräts gerichtet ist, da die Räder sonst am Rahmen schleifen.

5.2 Elektrische Sicherheit:

- elektrische Zuleitungen und angeschlossene Geräte müssen in einem einwandfreien Zustand sein.
- Es dürfen nur Geräte angeschlossen werden, deren Spannungsangabe mit der Ausgangsspannung des Stromerzeugers übereinstimmt.
- Niemals den Stromerzeuger mit dem Stromnetz (Steckdose) verbinden.
- Die Leitungslängen zum Verbraucher sind möglichst kurz zu halten.

5.3 Umweltschutz

- verschmutztes Wartungsmaterial und Betriebsstoffe in einer dafür vorgesehenen Sammelstelle abgeben
- Verpackungsmaterial, Metall und Kunststoffe dem Recycling zuführen.

5.4 Erdung

Zur Ableitung statischer Aufladungen ist eine Erdung des Gehäuses nötig. Hierzu ein Kabel auf der einen Seite am Erdungsanschluss des Generators (Abb. 3/Pos. 4) und auf der anderen Seite mit einer externen Masse (z. B. Staberder) verbinden.

5.5 Batterie

Achtung! Bei Eingriffen an der Batterie und bei deren Entsorgung sind die Sicherheitsvorschriften des Herstellers zu beachten.

Warnung! Vor dem Einbau der Batterie sollte die damit beauftragte Person Metallarmbänder, Armbanduhr, Ringe u. dergleichen ablegen. Wenn diese Gegenstände mit den Batteriepolen oder stromführenden Kabeln in Berührung kommen, kann dies zu Brandverletzungen führen.

Warnung! Überprüfen Sie vor jeder Inbetriebnahme die Isolierungen der Kabel und Stecker. Bei Defekt der Isolierung darf das Gerät nicht in Betrieb genommen werden.

Warnung! Lassen Sie Reparaturen nur durch eine Fachwerkstatt oder den Hersteller durchführen.

Ein- und Ausbau der Batterie (Abb. 15a/15b)

Achtung! Betreiben Sie den Stromerzeuger nur mit einer wartungsfreien 12V Batterie.

Öffnen Sie die Batterieabdeckung (Abb. 15a/Pos. A). Stellen Sie die Batterie (Pos. 24) auf den Boden. Zuerst das rote Kabel an + und danach das schwarze Kabel an – anschließen (Abb. 15b). Der Ausbau erfolgt in umgekehrter Reihenfolge.

Achtung! Trennen Sie die Batterie während des Betriebs nicht vom Bordnetz, dies kann die Ladeelektronik zerstören.

Laden der Batterie über das Bordnetz

Die Batterie wird während des Betriebs durch den Generator über das Bordnetz geladen.

Wartung und Pflege der Batterie

- Achten Sie darauf, daß Ihre Batterie immer fest eingebaut ist.
- Eine einwandfreie Verbindung an das Leitungsnetz der elektrischen Anlage muss gewährleistet sein.
- Batterie sauber und trocken halten.

6. Bedienung

Achtung! Bei Erstinbetriebnahme muss Motoröl und Kraftstoff eingefüllt werden.

- Kraftstoffstand prüfen, eventuell nachfüllen
- Für ausreichende Belüftung des Geräts sorgen
- Vergewissern Sie sich, dass das Zündkabel an der Zündkerze befestigt ist
- Die unmittelbare Umgebung des Stromerzeugers begutachten
- Eventuell angeschlossenes elektrisches Gerät vom Stromerzeuger trennen

6.1 Motor starten

6.1.1 Starten mit dem E-Start

- Benzinhahn (13) öffnen; hierfür den Hahn nach unten drehen
- Ein-/Ausschalter (10) auf Stellung "ON" bringen
- Chochehebel (11) auf Stellung I Ø I bringen
- Starten Sie den Motor durch Drehen des Zündschlüssels im Zündschloss (Abb. 1/Pos. 10). Ist der Motor gestartet, drehen Sie den Zündschlüssel sofort in die Ausgangsstellung zurück. Ein erneutes Betätigen des Zündschlüssels, während der Motor läuft, führt zu einer Beschädigung des Startsystems.
- Chochehebel (11) nach dem Starten des Motors wieder zurückschieben.

6.1.2 Starten mit dem Reversierstarter

- Benzinhahn (13) öffnen; hierfür den Hahn nach unten drehen
- Ein-/Ausschalter (10) auf Stellung "ON" bringen
- Chochehebel (11) auf Stellung I Ø I bringen
- Den Motor mit dem Reversierstarter (12) starten; hierfür am Griff kräftig anziehen. Sollte der Motor nicht gestartet haben, nochmals am Griff anziehen
- Chochehebel (11) nach dem Starten des Motors wieder zurückschieben.

Achtung!

Beim Starten mit dem Reservierstarter kann es durch plötzlichen Rücksschlag, verursacht durch den anlaufenden Motor, zu Verletzungen an der Hand kommen. Tragen Sie zum Starten Schutzhandschuhe.

6.2 Belasten des Stromerzeugers

- Wenn Sie den Umschalter (Abb.3/ Pos.27) nach links stellen, können Sie die 230V~ Steckdosen benutzen.
Achtung: Obwohl in dieser Stellung die Dauerleistung (S1) von 3000 W auf die 2 Steckdosen aufgeteilt wird, können Sie auch nur eine Steckdose mit 3000 W belasten. Die Gesamtbelastung beider Steckdosen darf kurzzeitig (S2) für 5 min. maximal 3300 W betragen.
- Wenn Sie den Umschalter (Abb.3/ Pos.27) nach rechts stellen, ist die 400V 3~ Steckdose aktiv. Achtung: Diese Steckdose darf dauernd (S1) mit 3600W und kurzzeitig für max. 2min. mit 5500W (aus dem Stillstand, bei abgekühlten Aggregat) oder max. 5min. mit 4800 W (bei Betriebstemperatur) belastet

werden.

- Der Stromerzeuger ist für 230 V~ und 400 V 3~ Wechselspannungsgeräte geeignet.
- Den Generator nicht an ein Haushaltsnetz anschließen, dadurch kann eine Beschädigung des Generators oder anderer Elektrogeräte im Haus verursacht werden.

Hinweis: Manche Elektrogeräte (Motorstichsägen, Bohrmaschinen usw.) können einen höheren Stromverbrauch haben, wenn sie unter erschwerten Bedingungen eingesetzt werden.

Manche Elektrogeräte (z. B. TV-Geräte, Computer,...) dürfen nicht mit einem Generator betrieben werden.

Fragen Sie im Zweifelsfall beim Hersteller Ihres Gerätes nach.

6.3 Überlastungsschutz

Der Stromerzeuger ist mit Überlastschutz ausgestattet. Dieser schaltet die jeweiligen Steckdosen bei Überlastung ab.

Achtung! Sollte dieser Fall auftreten so reduzieren Sie die elektrische Leistung, welche Sie dem Stromerzeuger entnehmen oder entfernen Sie defekte angeschlossene Geräte.

Achtung! Defekte Überlastschalter dürfen nur durch baugleiche Überlastschalter mit gleichen Leistungsdaten ersetzt werden. Wenden Sie sich hierfür an Ihren Kundendienst.

230V~ Steckdosen:

Bei Überlastung werden die 230V~ Steckdosen (Abb.3/Pos.3) abgeschaltet. Durch Einschalten des Überlastschalters (Abb.3/ Pos.5) können die 230V~ Steckdosen wieder in Betrieb genommen werden.

400V 3~ Steckdose:

Bei Überlastung wird die 400V 3~ Steckdose (Abb.3/Pos.30) abgeschaltet. Durch Einschalten des Überlastschalters (Abb.3/ Pos.6) kann die 400V 3~ Steckdose wieder in Betrieb genommen werden.

6.4 Motor abstellen

- Den Stromerzeuger kurz ohne Belastung laufen lassen, bevor Sie ihn abstellen, damit das Aggregat "nachkühlen" kann.
- Den Schlüssel (Abb. 1/ Pos. 10) auf Stellung "OFF" bringen
- Den Benzinhahn schließen.

7. Reinigung, Wartung, Lagerung und Ersatzteilbestellung

Stellen Sie vor allen Reinigungs- und Wartungsarbeiten den Motor ab und ziehen Sie den Zündkerzenstecker von der Zündkerze.

Hinweis! Stellen Sie das Gerät sofort ab und wenden Sie sich an Ihre Service Station:

- Bei ungewöhnlichen Schwingungen oder Geräuschen
- Wenn der Motor überlastet scheint oder Fehlzündungen hat

7.1 Reinigung

- Halten Sie Schutzvorrichtungen, Luftschlitze und Motorenhäuser so staub- und schmutzfrei wie möglich. Reiben Sie das Gerät mit einem sauberen Tuch ab oder blasen Sie es mit Druckluft bei niedrigem Druck aus.
- Wir empfehlen, dass Sie das Gerät direkt nach jeder Benutzung reinigen.
- Reinigen Sie das Gerät regelmäßig mit einem feuchten Tuch und etwas Schmierseife. Verwenden Sie keine Reinigungs- oder Lösungsmittel; diese könnten die Kunststoffteile des Gerätes angreifen. Achten Sie darauf, dass kein Wasser in das Geräteinnere gelangen kann.

7.2 Luftfilter

Beachten Sie hierzu auch die Service-Informationen.

- Luftfilter regelmäßig reinigen, wenn nötig tauschen
- Öffnen Sie die beiden Klammern (Abb. 11/A) und entfernen Sie den Luftfilterdeckel (Abb. 11/B)
- Entnehmen Sie die Filterelemente (Abb. 12/C)
- Zum Reinigen der Elemente dürfen keine scharfen Reiniger oder Benzin verwendet werden.
- Die Elemente durch Ausklopfen auf einer flachen Fläche reinigen. Bei starker Verschmutzung mit Seifenlauge waschen, anschließend mit klarem Wasser ausspülen und an der Luft trocknen lassen.
- Der Zusammenbau erfolgt in umgekehrter Reihenfolge.

7.3 Zündkerze (Abb. 13-14)

Überprüfen Sie die Zündkerze erstmals nach 10 Betriebsstunden auf Verschmutzung und reinigen Sie diese gegebenenfalls mit einer Kupferdrahtbürste. Danach die Zündkerze alle 50 Betriebsstunden warten.

- Öffnen Sie die Warungsklappe (Abb. 13/E).
- Ziehen Sie den Zündkerzenstecker mit einer Drehbewegung ab.
- Entfernen Sie die Zündkerze (Abb. 14/D) mit dem beiliegenden Zündkerzenschlüssel
- Der Zusammenbau erfolgt in umgekehrter Reihenfolge

7.4 Ölwechsel, Ölstand prüfen (vor jedem Gebrauch)

Der Motorölwechsel sollte bei betriebswarmen Motor durchgeführt werden.

- Stromerzeugeraggregat auf geeigneter Unterlage leicht schräg gegen die Ölablassschraube abstellen.
- Öleinfüllschraube öffnen
- Ölablassschraube öffnen und warmes Motoröl in einen Auffangbehälter ablassen
- Nach Auslaufen des Altöls Ölablassschraube schließen und Stromerzeuger wieder eben aufstellen.
- Motoröl bis zur oberen Markierung des Ölmesstabs einfüllen.
- Achtung: Ölmesstab zum Prüfen des Ölstandes nicht einschrauben sondern nur bis zum Gewinde einstecken.
- Das Altöl muss ordentlich entsorgt werden.

7.5 Ölabschaltautomatik

Die Ölabschaltautomatik spricht an, wenn zu wenig Motoröl vorhanden ist. Der Motor kann in diesem Fall nicht gestartet werden oder stellt sich nach kurzer Zeit automatisch ab. Ein Starten ist erst nach Auffüllen von Motoröl (siehe Punkt 7.4) möglich.

7.6 Wechseln defekter Sicherung

Öffnen Sie die Sicherungsaufnahme (Abb. 16a/ Pos. A) und ersetzen Sie die defekte Sicherung (Abb. 16b) durch eine neue Sicherung.

Achtung! Verwenden Sie ausschließlich Sicherungen vom gleichen Typ, die auch in der jeweiligen Sicherungsaufnahme verbaut waren.

Achten Sie dabei besonders auf die maximale Stromstärke (in der Sicherung eingraviert).

Im Zweifelsfall wenden Sie sich bitte auch hier an unseren Kundendienst oder eine Elektrofachkraft.

7.7 Wartung

- Im Geräteinneren befinden sich keine zu wartenden Teile.

7.8 Lagerung

- Lassen Sie die Maschine abkühlen.(ca. 5 Minuten)
- Säubern Sie das äußere Gehäuse der Maschine.
- Bewahren Sie die Maschine an einem kalten, trockenen Platz außerhalb der Reichweite von Zündquellen und brennbaren Substanzen auf.

7.9 Ersatzteilbestellung:

Bei der Ersatzteilbestellung sollten folgende Angaben gemacht werden;

- Typ des Gerätes
- Artikelnummer des Gerätes
- Ident-Nummer des Gerätes
- Ersatzteilnummer des erforderlichen Ersatzteils

Aktuelle Preise und Infos finden Sie unter www.isc-gmbh.info

8. Entsorgung und Wiederverwertung

Das Gerät befindet sich in einer Verpackung um Transportschäden zu verhindern. Diese Verpackung ist Rohstoff und ist somit wieder verwendbar oder kann dem Rohstoffkreislauf zurückgeführt werden. Das Gerät und dessen Zubehör bestehen aus verschiedenen Materialien, wie z.B. Metall und Kunststoffe. Defekte Geräte gehören nicht in den Hausmüll. Zur fachgerechten Entsorgung sollte das Gerät an einer geeigneten Sammelstellen abgegeben werden. Wenn Ihnen keine Sammelstelle bekannt ist, sollten Sie bei der Gemeindeverwaltung nachfragen.

9. Transport

- Verwenden Sie zum Transport den Handgriff und fahren Sie damit den Stromerzeuger.
- Transportieren Sie das Gerät nur am Transportgriff.
- Schützen Sie das Gerät gegen unerwartete Schläge bzw. Vibrationen.

10. Störungen beheben

Störung	Mögliche Ursache	Behebung
Motor kann nicht gestartet werden	Ölabschaltautomatik spricht an Zündkerze verrußt kein Kraftstoff	Ölstand prüfen, Motoröl auffüllen Zündkerze reinigen, bzw. tauschen. Elektrodenabstand 0,6 mm Kraftstoff nachfüllen / Benzinhahn überprüfen lassen
Generator hat zu wenig oder keine Spannung	Regler oder Kondensator defekt Überstromschutzschalter ausgelöst Luftfilter verschmutzt	Fachhändler aufsuchen Schalter betätigen und Verbraucher verringern Filter reinigen oder ersetzen
Batterie wird nicht geladen	Kontakt der Verbindung zur Batterie schlecht Batterie ist schadhaft Sicherung (Abb. 16a/16b) defekt	Kontakte säubern Batterie von Fachmann prüfen lassen und ggf. austauschen Gerätefunktion mit einer anderen Batterie prüfen, Sicherung erneuern
Anlasser dreht nicht	Batterie leer Batterie nicht angeschlossen	Batterie laden Batterie anschließen



Nur für EU-Länder

Werfen Sie Elektrowerkzeuge nicht in den Hausmüll!

Gemäß europäischer Richtlinie 2012/19/EU über Elektro- und Elektronik-Altgeräte und Umsetzung in nationales Recht müssen verbrauchte Elektrowerkzeuge getrennt gesammelt werden und einer umweltgerechten Wiederverwertung zugeführt werden.

Recycling-Alternative zur Rücksendeaufforderung:

Der Eigentümer des Elektrogerätes ist alternativ anstelle Rücksendung zur Mitwirkung bei der sachgerechten Verwertung im Falle der Eigentumsaufgabe verpflichtet. Das Altgerät kann hierfür auch einer Rücknahmestelle überlassen werden, die eine Beseitigung im Sinne der nationalen Kreislaufwirtschafts- und Abfallgesetze durchführt. Nicht betroffen sind den Altgeräten beigefügte Zubehörteile und Hilfsmittel ohne Elektrobestandteile.

Der Nachdruck oder sonstige Vervielfältigung von Dokumentation und Begleitpapieren der Produkte, auch auszugsweise, ist nur mit ausdrücklicher Zustimmung der iSC GmbH zulässig.

Technische Änderungen vorbehalten

Service-Informationen

Wir unterhalten in allen Ländern, welche in der Garantieurkunde benannt sind, kompetente Service-Partner, deren Kontakte Sie der Garantieurkunde entnehmen. Diese stehen Ihnen für alle Service-Belange wie Reparatur, Ersatzteil- und Verschleißteil-Versorgung oder den Bezug von Verbrauchsmaterialien zur Verfügung.

Es ist zu beachten, dass bei diesem Produkt folgende Teile einem gebrauchsgemäßen oder natürlichen Verschleiß unterliegen bzw. folgende Teile als Verbrauchsmaterialien benötigt werden.

Kategorie	Beispiel
Verschleißteile*	Zündkerze, Luftfilter, Benzinfilter, Batterie
Verbrauchsmaterial/ Verbrauchsteile*	
Fehlteile	

* nicht zwingend im Lieferumfang enthalten!

Bei Mängel oder Fehlern bitten wir Sie, den Fehlerfall im Internet unter www.isc-gmbh.info anzumelden. Bitte achten Sie auf eine genaue Fehlerbeschreibung und beantworten Sie dazu in jedem Fall folgende Fragen:

- Hat das Gerät bereits einmal funktioniert oder war es von Anfang an defekt?
- Ist Ihnen vor dem Auftreten des Defektes etwas aufgefallen (Symptom vor Defekt)?
- Welche Fehlfunktion weist das Gerät Ihrer Meinung nach auf (Hauptsymptom)?
Beschreiben Sie diese Fehlfunktion.

Garantieurkunde

Sehr geehrte Kundin, sehr geehrter Kunde,
unsere Produkte unterliegen einer strengen Qualitätskontrolle. Sollte dieses Gerät dennoch einmal nicht einwandfrei funktionieren, bedauern wir dies sehr und bitten Sie, sich an unseren Servicedienst unter der auf dieser Garantiekarte angegebenen Adresse zu wenden. Gerne stehen wir Ihnen auch telefonisch über die angegebene Servicrufnummer zur Verfügung. Für die Geltendmachung von Garantieansprüchen gilt folgendes:

1. Diese Garantiebedingungen richten sich ausschließlich an Verbraucher, d. h. natürliche Personen, die dieses Produkt weder im Rahmen ihrer gewerblichen noch anderen selbständigen Tätigkeit nutzen wollen. Diese Garantiebedingungen regeln zusätzliche Garantieleistungen, die der u. g. Hersteller zusätzlich zur gesetzlichen Gewährleistung Käufern seiner Neugeräte verspricht. Ihre gesetzlichen Gewährleistungsansprüche werden von dieser Garantie nicht berührt. Unsere Garantieleistung ist für Sie kostenlos.
2. Die Garantieleistung erstreckt sich ausschließlich auf Mängel an einem von Ihnen erworbenen neuen Gerät des u. g. Herstellers, die auf einem Material- oder Herstellungsfehler beruhen und ist nach unserer Wahl auf die Behebung solcher Mängel am Gerät oder den Austausch des Gerätes beschränkt. Bitte beachten Sie, dass unsere Geräte bestimmungsgemäß nicht für den gewerblichen, handwerklichen oder beruflichen Einsatz konstruiert wurden. Ein Garantievertrag kommt daher nicht zustande, wenn das Gerät innerhalb der Garantiezeit in Gewerbe-, Handwerks- oder Industriebetrieben verwendet wurde oder einer gleichzusetzenden Beanspruchung ausgesetzt war.
3. Von unserer Garantie ausgenommen sind:
 - Schäden am Gerät, die durch Nichtbeachtung der Montageanleitung oder aufgrund nicht fachgerechter Installation, Nichtbeachtung der Gebrauchsanleitung (wie durch z.B. Anschluss an eine falsche Netzspannung oder Stromart) oder Nichtbeachtung der Wartungs- und Sicherheitsbestimmungen oder durch Aussetzen des Geräts an anomale Umweltbedingungen oder durch mangelnde Pflege und Wartung entstanden sind.
 - Schäden am Gerät, die durch missbräuchliche oder unsachgemäße Anwendungen (wie z.B. Überlastung des Gerätes oder Verwendung von nicht zugelassenen Einsatzwerkzeugen oder Zubehör), Eindringen von Fremdkörpern in das Gerät (wie z.B. Sand, Steine oder Staub, Transportschäden), Gewaltanwendung oder Fremdeinwirkungen (wie z. B. Schäden durch Herunterfallen) entstanden sind.
 - Schäden am Gerät oder an Teilen des Geräts, die auf einen gebrauchsgemäßen, üblichen oder sonstigen natürlichen Verschleiß zurückzuführen sind.
4. Die Garantiezeit beträgt 24 Monate und beginnt mit dem Kaufdatum des Gerätes. Garantieansprüche sind vor Ablauf der Garantiezeit innerhalb von zwei Wochen, nachdem Sie den Defekt erkannt haben, geltend zu machen. Die Geltendmachung von Garantieansprüchen nach Ablauf der Garantiezeit ist ausgeschlossen. Die Reparatur oder der Austausch des Gerätes führt weder zu einer Verlängerung der Garantiezeit noch wird eine neue Garantiezeit durch diese Leistung für das Gerät oder für etwaige eingebaute Ersatzteile in Gang gesetzt. Dies gilt auch bei Einsatz eines Vor-Ort-Services.
5. Für die Geltendmachung Ihres Garantieanspruches melden Sie bitte das defekte Gerät an unter: www.isc-gmbh.info. Halten Sie bitte den Kaufbeleg oder andere Nachweise Ihres Kaufs des Neugeräts bereit. Geräte, die ohne entsprechende Nachweise oder ohne Typenschild eingeschickt werden, sind von der Garantieleistung aufgrund mangelnder Zuordnungsmöglichkeit ausgeschlossen. Ist der Defekt des Gerätes von unserer Garantieleistung erfasst, erhalten Sie umgehend ein repariertes oder neues Gerät zurück.

Selbstverständlich beheben wir gegen Erstattung der Kosten auch gerne Defekte am Gerät, die vom Garantiumfang nicht oder nicht mehr erfasst sind. Dazu senden Sie das Gerät bitte an unsere Serviceadresse.

Für Verschleiß-, Verbrauchs- und Fehlteile verweisen wir auf die Einschränkungen dieser Garantie gemäß den Service-Informationen dieser Bedienungsanleitung.

iSC GmbH · Eschenstraße 6 · 94405 Landau/Isar (Deutschland)

Sehr geehrte Kundin, sehr geehrter Kunde,
um Ihnen noch mehr Service zu bieten, haben Sie die Möglichkeit auf unserem Onlineportal weitere Informationen abzurufen.

Sollten einmal Probleme oder Fragen zu Ihrem Produkt auftreten, können Sie schnell und einfach unter www.isc-gmbh.info viele Aktionen durchführen. Hier einige Beispiele:

- Ersatzteile bestellen
- Aktuelle Preisauskünfte
- Verfügbarkeiten der Ersatzteile
- Servicestellen Vorort für Benzingeräte
- Defekte Geräte anmelden
- Garantieverlängerungen (nur bei bestimmten Geräten)
- Bestellverfolgung

Wir freuen uns auf Ihren Besuch online unter www.isc-gmbh.info!

Eine Adresse für alle Fälle!

www.isc-gmbh.info

ISC

Garantieabwicklung

Produktinfos

Downloads

Ersatzteilservice

Reparatur

Zubehör

Servicepartner

International Service Center

www.isc-gmbh.info

Telefon: 09951 / 95 920 00 · Telefax: 09951/95 917 00
E-Mail: info@einhell.de · Internet: www.isc-gmbh.info
ISC GmbH · Eschenstraße 6 · 94405 Landau/Isar (Deutschland)

Danger!

When using the equipment, a few safety precautions must be observed to avoid injuries and damage. Please read the complete operating instructions and safety regulations with due care. Keep this manual in a safe place, so that the information is available at all times. If you give the equipment to any other person, hand over these operating instructions and safety regulations as well. We cannot accept any liability for damage or accidents which arise due to a failure to follow these instructions and the safety instructions.

Explanation of the warning signs on the machine (Fig. 17)

1. Danger! Read the operating instructions.
2. Warning! Hot parts. Keep your distance.
3. Danger! Switch off the engine before refueling.
4. Danger! The exhaust gases from the generator are toxic. Risk of suffocation.
5. Danger! Never operate in non-ventilated rooms.
6. Beware of inflammable materials.
7. Beware of electrical voltage.

1. Safety regulations**Danger!****Read all safety regulations and instructions.**

Any errors made in following the safety regulations and instructions may result in an electric shock, fire and/or serious injury.

Keep all safety regulations and instructions in a safe place for future use.

- No changes may be made to the generator.
- Only original parts may be used for maintenance and accessories.
- Important: Danger of poisoning, do not inhale emissions.
- Children are to be kept away from the generator.
- Important: Risk of burns. Do not touch the exhaust system or drive unit.
- Wear suitable ear protection when in the vicinity of the equipment.
- Important: Petrol and petrol fumes are highly combustible or explosive.
- Never operate the generator in non-ventilated rooms or in easily inflammable adjacency. When operating the generator in rooms with good ventilation, the exhaust gases must be channeled directly outdoors through an

exhaust hose. Important: Toxic exhaust gases can escape despite the exhaust hose. Due to the fire hazard, never direct the exhaust hose towards inflammable materials.

- Risk of explosion: Never operate the generator in rooms with combustible materials.
- The speed preset by the manufacturer is not allowed to be changed. The generator or connected equipment may be damaged.
- Secure the generator against shifting and toppling during transport.
- Place the generator at least 1m away from buildings and the equipment connected to it.
- Place the generator in a secure, level position. Do not turn, tip or change the generator's position while it is working.
- Always switch off the engine when transporting and refueling the generator.
- Make sure that when you refuel the generator no fuel is spilled on the engine or exhaust pipe.
- Never operate the generator in rain or snow.
- Never touch the generator with wet hands.
- Guard against electric danger. When working outdoors, use only extension cables that are approved for outdoor use and which are marked accordingly (H07RN..).
- If you use extension cables or mobile distribution networks, the resistance value must not exceed 1.5 Ω . As a reference value, cables with a cross-section of 1.5 mm² should not be any longer than 60 m in length, and cables with a cross-section of 2.5 mm² should not be any longer than 100 m.
- No changes may be made to the settings of the motor or generator.
- Repairs and adjustment work may only be carried out by authorized trained personnel.
- Do not refuel or empty the tank near open lights, fire or sparks. Do not smoke!
- Do not touch any mechanically driven or hot parts. Do not remove the safety guards.
- Do not expose the tools to damp or dust. Permissible ambient temperature – 10 to +40 °C, max. altitude above sea level 1000 m, relative humidity: 90 % (non-condensing)
- The generator is driven by a combustion engine, which produces heat in the area of the exhaust (on the opposite side of the sockets) and the exhaust outlet. You should therefore keep clear of these surfaces because of risk of skin burns.
- Fuel is combustible and highly flammable. Do not fill up while in operation.
- Some parts of the reciprocating internal combustion engine are hot and can cause burns.

The warnings on the generating set must be observed.

- If it is installed in ventilated rooms, the additional requirements relating to protection against fire and explosions must be observed.
- Before use, the generating set and its electrical equipment (including cables and plug connections) need to be checked to ensure that they are not faulty.
- The generating set must never be connected to any other source of electricity such as the electricity supply from a power supply company. In special cases where a back-up connection to existing electrical systems is intended, this may only be carried out by a qualified electrician who takes account of the differences between the operated equipment used by the public power grid and that used for the operation of the generating set. It is a requirement of this part of ISO 8528 that the differences must be specified in the instructions.
- Given the high mechanical loads, only hard-wearing rubber-insulated cables (in accordance with IEC 60245-4) or equivalent equipment should be used.
- Warning! Observe the regulations on electrical safety applicable to the area in which the generating sets are used.
- Warning! Observe the requirements to be met and precautions to be taken if restoring power to a system using generating sets in dependency on the safety measures for the system and the applicable directives and guidelines.
- Generating sets should only be used up to their nominal power rating under the rated ambient conditions. If the generating set is used under conditions which do not meet the reference conditions required by ISO 8528-8 and if this impairs the cooling of the engine or the generator, e.g. as a result of operation in restricted areas, the output must be reduced. Information should be provided to inform the user about the reduction in output required as a consequence of higher temperatures, installation height and air humidity in comparison to the reference conditions.
- The values quoted in the technical data for sound power level (LWA) and sound pressure level (LWM) are emission values and not necessarily reliable workplace values. As there is a correlation between emission and immission levels, the values are not a reliable basis for deciding on any additional precautions which may be needed. Factors influencing

the actual user immission level include the properties of the work area, other sound sources etc., the number of machines and other processes in the vicinity, as well as the time span in which the operator is subjected to the noise. Also, the permitted immission level can vary from country to country. Nevertheless, with this information the user is able to make a better assessment of the dangers and risks involved.

- Never use a faulty or damaged electrical equipment (this also applies to extension cables and plug connections).
- Electric supply cables and connected equipment must be in perfect condition.
- The generator is to be operated only with equipment whose voltage specifications conform with the generator's output voltage.
- Never connect the generator to the power supply (socket-outlet).
- Keep the cable length to the consumer as short as possible.
- Dispose of soiled maintenance material and operating materials at the appropriate collection point.
- Recycle packaging material, metal and plastics.

Safety precautions for batteries

1. Make sure at all times that the batteries are fitted with the + and – terminals on the batteries correctly positioned as shown on the battery.
2. Do not short-circuit the batteries.
3. Do not recharge non-rechargeable batteries.
4. Do not over-discharge the battery.
5. Do not heat batteries.
6. Do not do any welding or soldering directly on batteries.
7. Do not disassemble batteries.
8. Do not deform batteries.
9. Do not throw batteries into a fire.
10. Keep batteries out of the reach of children.
11. Do not allow children to change batteries without supervision.
12. Do not store batteries near fire, stoves or other sources of heat. Do not expose the battery to direct sunlight. Do not use or store it in vehicles in hot weather.
13. Keep unused batteries away from metallic objects. This could cause the battery to short-circuit and may therefore cause damage to the battery, burns and even the risk of fire.
14. Take the batteries out of the equipment if the equipment is not going to be used for some

time.

15. NEVER touch batteries which have leaked unless you have taken suitable precautions for protection. If the fluid which has leaked should come into contact with your skin, rinse down the affected area of skin immediately with running water. Make sure in any event that your eyes and mouth do not come into contact with the fluid. If this should happen, consult a doctor immediately.
16. Clean the contacts on both the batteries and the equipment before inserting the batteries.

Waste disposal

Batteries: Only dispose of these items through motor vehicle workshops, special collection points or special waste collection points. Ask your local council.

2. Layout and items supplied

2.1 Layout (Fig. 1-5)

- 1 Tank indicator
- 2 Tank cover
- 3 2 x 230 V~ socket-outlets
- 4 Earth connection
- 5 Safety tripping element 230 V
- 6 Safety tripping element 400 V
- 7 Oil filler screw
- 8 Oil drainage screw
- 9 Oil shortage cut-out
- 10 Wrench
- 11 Choke lever
- 12 Reversing starter
- 13 Petrol cock
- 14 Wheels
- 15 Axle
- 16 Foot
- 17 Push bar holder
- 18 Push bar
- 19a Screws size M8x40
- 19b Screws size M8x25
- 20 Screws size M8x16
- 21 Washers for wheels
- 22 Securing split pins for wheels
- 23 Nuts size M8
- 24 12 V battery
- 25 Spark plug wrench
- 26 Oil filler funnel
- 27 Changeover switch 230 V~ / 400 3~
- 28 Indicator light 230 V
- 29 Indicator light 400 V
- 30 400 V 3~ socket

2.2 Items supplied

Please check that the article is complete as specified in the scope of delivery. If parts are missing, please contact our service center or the sales outlet where you made your purchase at the latest within 5 working days after purchasing the product and upon presentation of a valid bill of purchase. Also, refer to the warranty table in the service information at the end of the operating instructions.

- Open the packaging and take out the equipment with care.
- Remove the packaging material and any packaging and/or transportation braces (if available).
- Check to see if all items are supplied.
- Inspect the equipment and accessories for transport damage.
- If possible, please keep the packaging until the end of the guarantee period.

Danger!

The equipment and packaging material are not toys. Do not let children play with plastic bags, foils or small parts. There is a danger of swallowing or suffocating!

- Original operating instructions

3. Proper use

The device is designed for applications operated with a 230 V alternating current source. Be sure to observe the restrictions in the safety instructions. The generator is intended to provide electric tools and light sources with electricity.

When using the device with household appliances, please check their suitability in accordance with the relevant manufacturer's instructions. In case of doubt, ask an authorized dealer of the respective appliance.

The equipment is to be used only for its prescribed purpose. Any other use is deemed to be a case of misuse. The user / operator and not the manufacturer will be liable for any damage or injuries of any kind caused as a result of this. Please note that our equipment has not been designed for use in commercial, trade or industrial applications. Our warranty will be voided if the machine is used in commercial, trade or industrial businesses or for equivalent purposes.

4. Technical data

Generator	Synchronous
Protection type:	IP 23M
Continuous rated power P_{rated} (S1):.....	
.....	3600 W/400 V 3~; 3000 W/230 V~
Maximum power P_{max} (S2 5 min):	
.....	4800 W/400 V 3~; 3300 W/230 V~
Maximum power P_{max} (2 min):	
.....	5500 W/400 V 3~; 3300 W/230 V~
Rated voltage U_{rated} :.....	2 x 230 V~/1x 400 V 3~
Rated current I_{rated} :.....	13 A (230V~/) / 5.2 A (400V 3~)
Frequency F_{rated} :.....	50 Hz
Drive engine design:	4-stroke, air-cooled
Displacement:.....	389 cm ³
Max. power:	7.5 kW / 10 hp
Fuel:.....	normal unleaded petrol
Tank capacity:	25 l
Engine oil:	ca. 1,1
Consumption at 2/3 load:	approx. 2.13 l/h
Weight:	82 kg
Sound pressure level L_{pA} :	74.5 dB(A)
Sound power level L_{WA} : K uncertainty	
.....	96 dB (A)/1,89 dB(A)
Power factor $\cos \varphi$:	1
Power class:	G1
Max. temperature:	40°C
Max. altitude (above mean sea level):	1000 m
Spark plug:	LG F7RTC

Operating mode S1 (continuous operation)

The machine can be continuously operated with the quoted power output.

Operating mode S2 (temporary operation)

The machine may be temporarily operated with the quoted power output (5 min). Afterwards the machine must be stopped for a while to prevent it from overheating (5 min).

5. Before starting the equipment

5.1 Assembly

- Assemble the foot, wheels and push bar as shown in Figures 6-9.
- Assemble all parts before filling in fuel and oil in order to prevent the fluids from leaking out.
- To mount the wheels, first slide the axle through the mountings on the bottom of the generator and fit the wheels as shown on Figure 7. Make sure that the sides of the wheels with the more protruding wheel hubs are facing towards the generator, as the wheels will otherwise drag against the frame.

5.2 Electrical safety:

- Electric supply cables and connected equipment must be in perfect condition.
- The generator is to be operated only with equipment whose voltage specifications conform with the generator's output voltage.
- Never connect the generator to the power supply (socket-outlet).
- Keep the cable length to the consumer as short as possible.

5.3 Environmental protection

- Dispose of soiled maintenance material and operating materials at the appropriate collection point.
- Recycle packaging material, metal and plastics.

5.4 Connecting to earth

The housing is allowed to be connected to earth in order to discharge static electricity. To do this, connect one end of a cable to the earth connection on the generator (Fig. 4) and the other end to an external earth (for example an earthing rod).

5.5 Battery

Caution! Whenever you do any work on the battery and when you dispose of the battery, you must observe the safety instructions of the manufacturer.

Warning! The person entrusted with inserting the battery should remove all metal armbands, wrist-watches, rings and similar before starting to insert the battery. There is a risk of burns if any of these objects should come into contact with the battery poles or current-conducting cables.

Warning! Check the insulation on the cables and plugs each time before use. If there are any defects in the insulation, the equipment must not be used.

Warning! Have repairs carried out only by an authorized workshop or by the manufacturer.

Inserting and removing the battery (Fig. 15a/15b)
Caution! Use the generator only with a maintenance-free 12 V battery.

Open the battery cover (Fig. 15a/Item A). Place the battery (Item 24) on the base. First connect the red cable (+) and then the black cable (-) (Fig. 15b). Remove it in reverse order.

Caution! Do not disconnect the battery from the electrical system during operation as this may destroy the charge electronics.

Charging the battery from the electrical system
The battery is charged by the generator via the electrical system during operation.

Maintenance and care of the battery

- Ensure that your battery is always fitted securely.
- A perfect connection to the cable network of the electrical system must be ensured at all times.
- Keep the battery clean and dry.

6. Operation

Important! You must fill up with engine oil and fuel before you can start the engine.

- Check the fuel level and top it up if necessary
- Make sure that the generator has sufficient ventilation
- Make sure that the ignition cable is secured to the spark plug
- Inspect the immediate vicinity of the generator
- Disconnect any electrical equipment which may already be connected to the generator

6.1.1 Starting up with the electric starter

- Open the petrol cock (13) by turning it down
- Set the ON/OFF switch (10) to the „ON“ position
- Move the choke lever (11) to position I Ø I.

- Start the engine by turning the ignition key in the ignition lock (Fig. 1/Item 10). Once the engine has started, turn the ignition key immediately back to its initial position. If you actuate the ignition key again while the engine is running, you will damage the starting system.
- Push the choke lever (11) back after the engine has started.

6.1.2 Starting up with the reversing starter

- Open the petrol cock (13) by turning it down
- Move the ON/OFF switch (10) to position „ON“ with the key.
- Move the choke lever (11) to position IØI.
- Start the engine with the reversing starter (12) by pulling the handle forcefully. If the engine does not start, pull the handle again.
- Push the choke lever (11) back again after the engine has started.

Important!

When starting with the reserve starter, the motor may recoil suddenly as it starts up, resulting in hand injuries. Wear protective gloves when starting the equipment.

6.2 Connecting consumers to the generator

- Connect the equipment you want to use to the 230 V~sockets (3)
Important: These sockets may be loaded continuously (S1) with 3000W and temporarily (S2) for a maximum of 5 minutes with 3300W.
- Set the selector switch (Fig. 3/Item 27) to the right to activate the 400V 3~ socket.
Important: This socket may be loaded continuously (S1) with 3600 W and temporarily for a maximum of 2 minutes with 5500 W (from a standstill, with the generator cooled down) or for a maximum of 5 minutes with 4800 W (at operating temperature).
- The generator is suitable for 230 V~ AC appliances.
- Do not connect the generator to the domestic power network as this may result in damage to the generator itself or to other electrical appliances in your home.

Note: Some electrical appliances (power jigsaws, drills, etc.) may have a higher level of power consumption when used in difficult conditions.

6.3 Overload cut-out 2 x 230 V socket-outlets

Important! The generator is fitted with an overload cut-out.

This shuts down the sockets (3). You can restart the sockets (3) by pressing the overload cut-out (5).

Important! If this happens, reduce the electric power you are taking from the generator or remove any defective connected appliances.

Important! Defective overload cut-outs must be replaced only by overload cut-outs of identical design and with the same performance data. If repairs are necessary, please contact your customer service center.

6.4 Switching off the engine

- Before you switch off the generator, allow it to run briefly with no consumers so that it can „cool down“
- Move the key (Fig. 1/Item 10) to the „OFF“ position
- Close the petrol cock

7. Cleaning, maintenance, storage and ordering of spare parts

Switch off the motor and pull the spark plug boot from the spark plug before doing any cleaning and maintenance work on the equipment.

Notice! Switch off the machine immediately and contact your service station:

- In the event of unusual vibrations or noise
- If the engine appears to be overloaded or misfires

7.1 Cleaning

- Keep all safety devices, air vents and the motor housing free of dirt and dust as far as possible. Wipe the equipment with a clean cloth or blow it with compressed air at low pressure.
- We recommend that you clean the device immediately each time you have finished using it.
- Clean the equipment regularly with a moist cloth and some soft soap. Do not use cleaning agents or solvents; these could attack the plastic parts of the equipment. Ensure that no water can seep into the device.

7.2 Air filter

In this connection, please also read the service information.

- Clean the air filter at regular intervals, and replace it if necessary.
- Open both clips (Fig. 11/A) and remove the air filter cover (Fig. 11/B).
- Remove the filter elements (Fig. 12/C)
- Do not use abrasive cleaning agents or petrol to clean the elements.
- Clean the elements by tapping them on a flat surface. In cases of stubborn dirt first clean with soapy water, then rinse with clear water and air-dry.
- Assemble in reverse order

7.3 Spark plug (Fig. 13-14)

Check the spark plug for dirt and grime after 20 hours of operation and if necessary clean with a copper wire brush. Thereafter service the spark plug after every 50 hours of operation.

- Open the maintenance flap (Fig. 13/E).
- Pull off the spark plug boot with a twist.
- Remove the spark plug (Fig. 14/D) with the supplied spark plug wrench.
- Assemble in reverse order

7.4 Changing the oil and checking the oil level (before using the machine)

The motor oil is best changed when the motor is at working temperature.

- Place the generator on a slightly inclined surface so that the oil drain plug is at the lower end.
- Open the oil filler plug.
- Open the oil drain plug and let the hot engine oil drain out into a drip tray.
- After the old oil has drained out, close the oil drain plug and place the generator on a level surface again
- Fill in engine oil up to the top mark on the oil dip stick.
- Important: Do not screw the dipstick in to check the oil level, simply insert it up to the thread.
- Dispose of the waste oil properly.

7.5 Automatic oil cut-out

The automatic oil cut-out responds if there is too little oil in the engine. In this case it will not be possible to start the engine or it will cut out automatically after a short period of time. It cannot be started again until the engine oil has been topped up (see point 7.4).

7.6 Changing a defective fuse

Open the fuse holder (Fig. 16a/Item A) and replace the defective fuse (Fig. 16b) with a new one.

Caution! Use only fuses of the same type previously installed in the respective fuse holder. Pay attention in particular to the maximum current strength (engraved in the fuse).

If you have any doubt, please contact our Customer Service or a qualified electrician.

7.7 Maintenance

- There are no parts inside the equipment which require additional maintenance.

7.8 Storage

- Leave the machine to cool (approx. 5 minutes).
- Clean the exterior housing of the machine.
- Store the machine in a cold, dry place where it is out of the reach of ignition sources and inflammable substances.

7.9 Ordering replacement parts:

Please quote the following data when ordering replacement parts:

- Type of machine
- Article number of the machine
- Identification number of the machine
- Replacement part number of the part required

For our latest prices and information please go to www.isc-gmbh.info

8. Disposal and recycling

The equipment is supplied in packaging to prevent it from being damaged in transit. The raw materials in this packaging can be reused or recycled. The equipment and its accessories are made of various types of material, such as metal and plastic. Never place defective equipment in your household refuse. The equipment should be taken to a suitable collection center for proper disposal. If you do not know the whereabouts of such a collection point, you should ask in your local council offices.

9. Transportation

- Use the handle for transporting the generator and use it to move the generator about.
- Transport the equipment only by carrying it by the transport handle.
- Protect the equipment against unexpected knocks and vibrations.

10. Troubleshooting

Fault	Mögliche Ursache	Behebung
Engine does not start	Automatic oil cut-out has not responded	Check oil level, top up engine oil
	Spark plug fouled	Clean or replace spark plug (electrode spacing 0.6 mm)
	No fuel	Refuel / have the petrol cock checked
Generator has too little or no voltage	Controller or capacitor defective	Contact your dealer
	Overcurrent circuit-breaker has triggered	Actuate the circuit-breaker and reduce the consumers
	Air filter dirty	Clean or replace the filter
The battery does not charge up	Poor contact to the battery	Clean the contacts
	Battery defective	Have the battery checked by an expert and replace it if necessary
	Defective fuse (Fig. 16a/16b)	Check the function of the equipment using a different battery; replace the fuse
Starter does not turn	Battery discharged	Charge the battery
	Battery not connected	Connect the battery



For EU countries only

Never place any electric power tools in your household refuse.

To comply with European Directive 2012/19/EC concerning old electric and electronic equipment and its implementation in national laws, old electric power tools have to be separated from other waste and disposed of in an environment-friendly fashion, e.g. by taking to a recycling depot.

Recycling alternative to the return request:

As an alternative to returning the equipment to the manufacturer, the owner of the electrical equipment must make sure that the equipment is properly disposed of if he no longer wants to keep the equipment. The old equipment can be returned to a suitable collection point that will dispose of the equipment in accordance with the national recycling and waste disposal regulations. This does not apply to any accessories or aids without electrical components supplied with the old equipment.

The reprinting or reproduction by any other means, in whole or in part, of documentation and papers accompanying products is permitted only with the express consent of the iSC GmbH.

Subject to technical changes

Service information

We have competent service partners in all countries named on the guarantee certificate whose contact details can also be found on the guarantee certificate. These partners will help you with all service requests such as repairs, spare and wearing part orders or the purchase of consumables.

Please note that the following parts of this product are subject to normal or natural wear and that the following parts are therefore also required for use as consumables.

Category	Example
Wear parts*	Spark plug, air filter, petrol filter, battery
Consumables*	
Missing parts	

* Not necessarily included in the scope of delivery!

In the event of defects or faults, please register the problem on the internet at www.isc-gmbh.info. Please ensure that you provide a precise description of the problem and answer the following questions in all cases:

- Did the equipment work at all or was it defective from the beginning?
- Did you notice anything (symptom or defect) prior to the failure?
- What malfunction does the equipment have in your opinion (main symptom)?
Describe this malfunction.

Warranty certificate

Dear Customer,

All of our products undergo strict quality checks to ensure that they reach you in perfect condition. In the unlikely event that your device develops a fault, please contact our service department at the address shown on this guarantee card. You can also contact us by telephone using the service number shown.

Please note the following terms under which guarantee claims can be made:

1. These guarantee terms apply to consumers only, i.e. natural persons intending to use this product neither for their commercial activities nor for any other self-employed activities. These warranty terms regulate additional warranty services, which the manufacturer mentioned below promises to buyers of its new products in addition to their statutory rights of guarantee. Your statutory guarantee claims are not affected by this guarantee. Our guarantee is free of charge to you.
2. The warranty services cover only defects due to material or manufacturing faults on a product which you have bought from the manufacturer mentioned below and are limited to either the rectification of said defects on the product or the replacement of the product, whichever we prefer.
Please note that our devices are not designed for use in commercial, trade or professional applications. A guarantee contract will not be created if the device has been used by commercial, trade or industrial business or has been exposed to similar stresses during the guarantee period.
3. The following are not covered by our guarantee:
 - Damage to the device caused by a failure to follow the assembly instructions or due to incorrect installation, a failure to follow the operating instructions (for example connecting it to an incorrect mains voltage or current type) or a failure to follow the maintenance and safety instructions or by exposing the device to abnormal environmental conditions or by lack of care and maintenance.
 - Damage to the device caused by abuse or incorrect use (for example overloading the device or the use of unapproved tools or accessories), ingress of foreign bodies into the device (such as sand, stones or dust, transport damage), the use of force or damage caused by external forces (for example by dropping it).
 - Damage to the device or parts of the device caused by normal or natural wear or tear or by normal use of the device.
4. The guarantee is valid for a period of 24 months starting from the purchase date of the device. Guarantee claims should be submitted before the end of the guarantee period within two weeks of the defect being noticed. No guarantee claims will be accepted after the end of the guarantee period. The original guarantee period remains applicable to the device even if repairs are carried out or parts are replaced. In such cases, the work performed or parts fitted will not result in an extension of the guarantee period, and no new guarantee will become active for the work performed or parts fitted. This also applies if an on-site service is used.
5. To make a claim under the guarantee, please register the defective device at: www.isc-gmbh.info. Please keep your bill of purchase or other proof of purchase for the new device. Devices that are returned without proof of purchase or without a rating plate shall not be covered by the guarantee, because appropriate identification will not be possible. If the defect is covered by our guarantee, then the item in question will either be repaired immediately and returned to you or we will send you a new replacement.

Of course, we are also happy offer a chargeable repair service for any defects which are not covered by the scope of this guarantee or for units which are no longer covered. To take advantage of this service, please send the device to our service address.

Also refer to the restrictions of this warranty concerning wear parts, consumables and missing parts as set out in the service information in these operating instructions.

Danger !

Lors de l'utilisation d'appareils, il faut respecter certaines mesures de sécurité afin d'éviter des blessures et dommages. Veuillez donc lire attentivement ce mode d'emploi/ces consignes de sécurité. Veillez à le conserver en bon état pour pouvoir accéder aux informations à tout moment. Si l'appareil doit être remis à d'autres personnes, veillez à leur remettre aussi ce mode d'emploi/ces consignes de sécurité. Nous déclinons toute responsabilité pour les accidents et dommages dus au non-respect de ce mode d'emploi et des consignes de sécurité.

Explication des plaques signalétiques situées sur l'appareil (figure 17)

1. Danger ! Lisez le mode d'emploi.
2. Avertissement ! Pièces brûlantes. Restez à distance.
3. Danger ! Mettez le moteur hors circuit pendant que vous refaites le plein.
4. Danger ! Les gaz d'échappement du générateur de courant sont toxiques. Attention au risque d'étouffement.
5. Danger ! Ne pas exploiter dans les pièces non aérées.
6. Attention aux substances inflammables.
7. Attention à la tension électrique.

1. Consignes de sécurité**Danger !**

Veillez lire toutes les consignes de sécurité et instructions. Tout non-respect des consignes de sécurité et instructions peut provoquer une décharge électrique, un incendie et/ou des blessures graves.

Conservez toutes les consignes de sécurité et instructions pour une consultation ultérieure.

- Aucune modification ne doit être entreprise sur le générateur de courant.
- Seules les pièces d'origine doivent être employées pour la maintenance et les accessoires.
- Attention : danger d'empoisonnement, les gaz d'échappement ne doivent pas être respirés.
- Il faut éloigner les enfants du générateur de courant
- Attention : risque de brûlure, ne touchez pas le système de gaz d'échappement, ni le groupe d'entraînement

- Utilisez un casque anti-bruit, lorsque vous vous trouvez à proximité de l'appareil.
- Attention : L'essence et les vapeurs d'essence sont très inflammables et explosives.
- Ne faites jamais fonctionner le générateur de courant dans un endroit non aéré. Lors du fonctionnement dans un endroit bien aéré, les gaz d'échappement doivent être directement évacués dehors en passant par un tuyau d'échappement.
- Attention : Attention : Attention : Attention : même lors du fonctionnement avec un tuyau d'échappement, des gaz d'échappement toxiques peuvent s'échapper. à cause du risque d'incendie, le tuyau d'échappement ne doit jamais être dirigé sur des matières combustibles.
- Danger d'explosion : ne mettez pas le générateur de courant en circuit dans un endroit comprenant des substances très inflammables.
- Le régime préréglé par le fabricant ne doit pas être modifié. Le générateur de courant ou les appareils raccordés peuvent être endommagés.
- Pendant le transport, il faut s'assurer que le générateur de courant ne glisse ni ne se renverse pas.
- Positionnez le générateur à une distance de 1m au minimum des bâtiments ou appareils raccordés.
- Donnez une place sûre et plane au générateur de courant. Il est interdit de le tourner, de le renverser ou même de le changer de place pendant le fonctionnement !
- Mettez toujours le moteur hors circuit pour le transporter ou remplir le réservoir.
- Veillez à ne pas renverser de carburant sur le moteur ou l'échappement pendant le remplissage.
- N'exploitez pas le générateur de courant lorsqu'il pleut ou qu'il neige.
- Ne touchez jamais le générateur de courant avec les mains mouillées
- Protégez-vous contre les risques liés à l'électricité. Utilisez en plein air seulement des rallonges admises pour cela et dûment caractérisées (H07RN).
- En cas d'utilisation de rallonges ou de réseaux de distribution mobiles, la valeur de résistance ne doit pas dépasser 1,5 Ω . À titre indicatif, la longueur totale des câbles ne doit pas excéder 60 m pour une section transver-

sale de 1,5 mm². Elle ne doit pas être supérieure à 100 m pour une section transversale de 2,5 mm².

- Il ne faut modifier en aucun cas les réglages de moteur et de générateur.
- VLes travaux de réparations et de réglage doivent exclusivement être effectués par un personnel spécialisé dûment autorisé.
- Ne pas ravitailler ni vidanger à proximité de lumière sans protection, de feu ou d'étincelles. Ne pas fumer !
- Ne toucher aucune pièce déplacée mécaniquement ou chaude. Ne retirer aucun recouvrement de protection.
- Les appareils ne doivent pas être soumis à l'humidité et la poussière. Température ambiante admise -10 à +40°, altitude max. 1000 m, humidité de l'air rel. : 90 % (ne condensant pas)
- Ce générateur est entraîné par un moteur à combustion qui génère de la chaleur dans la zone du pot d'échappement (côté opposé à celui de la prise) et de sa sortie. Evitez de vous tenir à proximité de ces surfaces à cause du risque de brûlures.
- Le carburant est combustible et facilement inflammable. Ne faites pas le plein pendant le fonctionnement.
- Certaines pièces du moteur à pistons sont brûlantes et peuvent provoquer des brûlures. Respectez les avertissements figurant sur le groupe électrogène.
- S'il est monté dans des pièces ventilées, il faut respecter des exigences supplémentaires en termes de protection contre l'incendie et l'explosion.
- Avant utilisation, contrôlez le groupe électrogène et son équipement électrique (y compris les câbles et les raccords à fiche) pour s'assurer qu'il n'y a aucun défaut.
- Le groupe électrogène ne doit pas être raccordé à d'autres sources de courant, comme par exemple à l'alimentation électrique de fournisseurs d'énergie. Dans les cas particuliers où une connexion de réserve à des systèmes électriques existants est prévue, seul un électricien qualifié, qui tient compte des différences entre l'équipement entraîné, qui utilise le réseau électrique public, et le fonctionnement du groupe électrogène, peut l'effectuer. D'après cette partie de la norme ISO 8528, les différences doivent être indiquées dans le mode d'emploi.
- Suite à des sollicitations mécaniques élevées, seules des lignes en tuyau de caoutchouc résistantes (selon CEI 60245-4) ou un équipement équivalent doivent être utilisées.
- Avertissement ! Respectez la réglementation relative à la sécurité électrique, qui est valable pour le lieu au niveau duquel les groupes électrogènes sont utilisés.
- Avertissement ! Tenez compte des exigences et des mesures de précaution en cas de réalimentation d'une installation par des groupes électrogènes en fonction des mesures de protection de cette installation et des directives applicables.
- Les groupes électrogènes ne doivent être utilisés que jusqu'à leur puissance nominale dans les conditions environnementales nominales. Si le groupe électrogène est utilisé dans des conditions qui ne répondent pas aux conditions de référence selon ISO 8528-8, et si le refroidissement du moteur ou du générateur est entravé, par ex. suite au fonctionnement dans des zones restreintes, une réduction de la puissance est nécessaire. Il convient de mettre à disposition des informations pour indiquer à l'utilisateur qu'il est nécessaire de réduire la puissance suite à une augmentation des températures, de la hauteur de mise en place et de l'humidité de l'air par rapport aux conditions de référence.
- fLes niveaux d'émission sont représentés dans les caractéristiques techniques sous les valeurs données des niveaux acoustiques (LWA) et de pression acoustique (LWM) et ne sont pas nécessairement des niveaux de travail sûrs. Etant donné qu'il existe un lien entre les niveaux d'émission et d'immission, celui-ci ne peut être mis à contribution de façon fiable pour la disposition de mesures de précautions éventuellement nécessaires et supplémentaires. Les facteurs qui influencent le niveau d'immission actuel de la main d'oeuvre comprennent les propriétés de l'espace de travail, d'autres sources de bruit, etc., comme par ex. le nombre de machines et d'autres processus limitrophes et la période pendant laquelle un(e) opérateur/opératrice est soumis(e) au bruit. Le niveau d'immission admissible peut également varier de pays à pays. Cette information permettra toutefois à l'exploitant de la machine de mieux évaluer les risques et dangers.
- N'utilisez aucun matériel d'exploitation électrique (même câbles de rallonge et connecteurs enfichables) défectueux.
- les câbles d'alimentation électriques et les appareils raccordés doivent être dans un état

irréprochable.

- Seuls des appareils dont l'indication de tension correspond à la tension de sortie du générateur de courant peuvent être raccordés.
- Ne raccordez jamais le générateur de courant au réseau de courant (prise de courant).
- Les longueurs de câble au récepteur doivent être les plus courtes possibles.
- Éliminez le matériel d'entretien encrassé et les carburants usagés dans les dépôts prévus à cet effet
- Recyclez le matériel d'emballage, le métal et les matières plastiques.

Mesures de sécurité pour batteries

1. Toujours veiller à ce que les batteries soient insérées en respectant les polarités (+ et -) qui figurent sur les batteries.
2. Ne pas court-circuiter les batteries.
3. Ne pas charger de batteries non rechargeables.
4. Ne pas surcharger la batterie !
5. Ne pas chauffer les batteries !
6. Ne pas entreprendre de soudures ou de brasures directement sur les batteries.
7. Ne pas démonter les batteries !
8. Ne pas déformer les batteries !
9. Ne pas jeter les batteries au feu !
10. Conservez les batteries hors de portée des enfants.
11. N'autorisez pas le remplacement des batteries aux enfants sans les surveiller !
12. Ne stockez pas les batteries à proximité d'un feu, d'une cuisinière ou d'autres sources de chaleur. N'exposez pas la batterie directement aux rayons du soleil. N'utilisez ou ne stockez pas celles-ci dans des véhicules par temps très chaud.
13. Éloignez les batteries non utilisées d'objets métalliques. Cela peut entraîner un court-circuit de la batterie et par là-même des détériorations, des brûlures ou même un risque d'incendie.
14. Retirez les batteries de l'appareil si celui-ci n'est pas utilisé pendant une longue période !
15. Il ne faut JAMAIS toucher les batteries qui ont fuit sans la protection correspondante. Si le liquide qui s'est échappé entre en contact avec la peau, vous devez immédiatement rincer la peau à cet endroit à l'eau courante. Évitez dans tous les cas que les yeux et la bouche entrent en contact avec le liquide. Si cela arrive, consultez immédiatement un médecin.

16. Nettoyez les contacts de la batterie et ceux de l'appareil avant de mettre la batterie en place.

Mise au rebut

Batteries : exclusivement par l'intermédiaire d'ateliers de véhicules automobiles, de points de collecte spéciaux ou de points de collecte des déchets nocifs. Veuillez vous renseigner auprès de votre commune.

2. Description de l'appareil et volume de livraison

2.1 Description de l'appareil (figure 1-5)

- 1 Jauge de carburant
- 2 Couvercle du réservoir
- 3 2 x prises électriques 230 V~
- 4 Raccordement de mise à la terre
- 5 Interrupteur de sécurité 230 V
- 6 Interrupteur de sécurité 400 V
- 7 Vis de remplissage d'huile
- 8 Bouchon fileté de vidange d'huile
- 9 Dispositif de sécurité en cas de manque d'huile
- 10 Clé
- 11 Levier étrangleur
- 12 Dispositif de démarrage réversible
- 13 Robinet d'essence
- 14 Roues
- 15 Essieu
- 16 Pied d'appui
- 17 Support de guidon
- 18 Guidon
- 19a Vis M8 x 40
- 19b Vis M8x25
- 20 Vis M8x16
- 21 Rondelles pour roues
- 22 Goupilles de sécurité pour roues
- 23 Écrous M8
- 24 Batterie 12 V
- 25 Clé à bougie
- 26 Entonnoir de remplissage d'huile
- 27 Inverseur 230 V~/400 3~
28. Voyant de contrôle 230 V
- 29 Voyant de contrôle 400 V
- 30 Prise de courant 400 V 3

2.2 Volume de livraison

Veuillez contrôler si l'article est complet à l'aide de la description du volume de livraison. S'il manque des pièces, adressez-vous dans un délai de 5 jours maximum après votre achat à notre

service après-vente ou au magasin où vous avez acheté l'appareil muni d'une preuve d'achat valable. Veuillez consulter pour cela le tableau des garanties dans les informations service après-vente à la fin du mode d'emploi.

- Ouvrez l'emballage et prenez l'appareil en le sortant avec précaution de l'emballage.
- Retirez le matériel d'emballage tout comme les sécurités d'emballage et de transport (s'il y en a).
- Vérifiez si la livraison est bien complète.
- Contrôlez si l'appareil et ses accessoires ne sont pas endommagés par le transport.
- Conservez l'emballage autant que possible jusqu'à la fin de la période de garantie.

Danger !

L'appareil et le matériel d'emballage ne sont pas des jouets ! Il est interdit de laisser des enfants jouer avec des sacs et des films en plastique et avec des pièces de petite taille. Ils risquent de les avaler et de s'étouffer !

- Mode d'emploi d'origine

3. Utilisation conforme à l'affectation

L'appareil convient à toutes les utilisations prévues pour le fonctionnement avec une tension de 230V~/400V 3~. Veuillez absolument respecter les limites indiquées dans les consignes de sécurité supplémentaires. Le but de ce générateur est l'entraînement d'outils électriques et l'alimentation électrique de sources d'éclairage. Vérifiez bien l'aptitude des appareils ménagers conformément aux indications du producteur. En cas de doute, veuillez vous adresser à un commerce spécialisé.

La machine doit exclusivement être employée conformément à son affectation. Chaque utilisation allant au-delà de cette affectation est considérée comme non conforme. Pour les dommages en résultant ou les blessures de tout genre, le producteur décline toute responsabilité et l'opérateur/l'exploitant est responsable.

Veillez au fait que nos appareils, conformément à leur affectation, n'ont pas été construits, pour être utilisés dans un environnement professionnel, industriel ou artisanal. Nous déclinons toute responsabilité si l'appareil est utilisé profession-

nellement, artisanalement ou dans des sociétés industrielles, tout comme pour toute activité équivalente.

4. Données techniques

Générateur synchrone
 Type de protection : IP 23M
 Puissance continue P_{enn} (S1) :
 3600 W/400 V 3~; 3000 W/230 V~
 Puissance maximale P_{max} (S2 5 min) :
 4800 W/400 V 3~; 3300 W/230 V~
 Puissance maximale P_{max} (2 min) :
 5500 W/400 V 3~; 3300 W/230 V~
 Tension assignée U_{enn} : 2 x 230 V~/1x400 V 3~
 Courant nominal I_{enn} :
 13 A (230V~/) / 5,2 A (400V 3~)
 Fréquence F_{enn} : 50 Hz
 Type de construction du moteur d'entraînement :
 4 temps refroidi par air
 Cylindrée : 389 cm³
 Puissance maxi : 7,5 kW / 10 CV
 Carburant : essence sans plomb normale
 Contenance du réservoir : 25 l
 Huile moteur : env. 1,1 l
 Consommation à 2/3 de la charge : env. 2,13 l/h
 Poids : 82 kg
 Niveau de pression acoustique L_{pA} : 74,5 dB(A)
 Niveau de puissance acoustique L_{WA} Imprécision
 K
 96 dB (A)/1,89 dB(A)
 Coefficient de puissance $\cos \varphi$: 1
 Classe de puissance : G1
 Température maxi : 40°C
 Hauteur d'installation maxi (\ddot{u} NN) : 1000 m
 Bougie d'allumage : LG F7RTC

Mode S1 (fonctionnement continu)

La machine peut être exploitée durablement à la puissance indiquée.

Mode S2 (fonctionnement bref)

La machine peut être exploitée brièvement à la puissance indiquée (5 min). Ensuite, la machine doit rester arrêtée pendant un moment afin de ne pas réchauffer de façon inadmissible (5 min).

5. Avant la mise en service

5.1 Montage

- Montez le pied, les roues et le guidon comme illustré sur les figures 6 à 9.
- Montez toutes les pièces avant de remplir de carburant et d'huile afin d'éviter une fuite de liquides.
- Pour monter les roues, faites d'abord glisser l'essieu à travers les supports sur la face inférieure du générateur de courant et montez les roues comme illustré sur la figure 7. Lors du montage des roues, veillez à orienter le côté des roues à moyeu de roue plus haut en direction de l'appareil, car sinon les roues frottent sur le cadre.

5.2 Sécurité électrique

- les câbles d'alimentation électriques et les appareils raccordés doivent être dans un état irréprochable.
- Seuls des appareils dont l'indication de tension correspond à la tension de sortie du générateur de courant peuvent être raccordés.
- Ne raccordez jamais le générateur de courant au réseau de courant (prise de courant).
- Les longueurs de câble au récepteur doivent être les plus courtes possibles.

5.3 Protection de l'environnement

- Éliminez le matériel d'entretien encrassé et les carburants usagés dans les dépôts prévus à cet effet
- Recyclez le matériel d'emballage, le métal et les matières plastiques.

5.4 Mise à la terre

Pour dériver les charges statiques, il est permis de mettre le boîtier à la terre. Pour ce faire, raccordez un câble d'un côté au branchement de terre du générateur (fig. 3/4) et de l'autre à une masse externe (p. ex. barrette de terre).

5.5 Batterie

Attention ! Lors d'interventions sur la batterie et lors de sa mise au rebut, il convient de respecter les consignes de sécurité du fabricant.

Avertissement ! Avant le montage de la batterie, la personne en charge du montage devrait enlever tout bracelet métallique, montre-bracelet, bague et autre. Si ces objets entrent en contact avec les pôles de la batterie ou des câbles sous

tension, cela peut entraîner des brûlures.

Avertissement ! Contrôlez l'isolation des câbles et des fiches de contact avant chaque mise en service. En cas d'isolation défectueuse, il ne faut pas mettre l'appareil en service.

Avertissement ! Faites exécuter les réparations uniquement par un atelier spécialisé ou par le fabricant.

Montage et démontage de la batterie (fig. 15a/15b)

Attention ! N'utilisez le générateur de courant qu'avec une batterie 12V sans obligation d'entretien.

Ouvrez le recouvrement de la batterie (fig. 15a/ pos. A). Placez la batterie (pos. 24) sur le sol. Branchez d'abord le câble rouge sur le + et ensuite le câble noir sur le - (fig. 15b). Le démontage est effectué dans l'ordre inverse des étapes.

Attention ! Ne débranchez pas la batterie de l'alimentation de bord pendant le fonctionnement, cela peut détruire l'électronique de charge.

Charge de la batterie par le biais de l'alimentation de bord

La batterie est rechargée pendant le fonctionnement par le générateur via l'alimentation de bord.

Maintenance et entretien de la batterie

- Veillez à ce que votre batterie soit toujours solidement fixée.
- Il convient de garantir un raccordement impeccable au câblage de l'installation électrique.
- Gardez la batterie propre et sèche.

6. Commande

Attention ! Lors de la première mise en service, il faut avoir fait le plein de lubrifiant pour moteur et de carburant.

- Contrôlez le niveau de carburant, remplissez éventuellement
- Assurez-vous de la bonne aération de l'appareil
- Assurez-vous que le câble d'allumage est fixé à la bougie d'allumage
- Inspectez l'environnement direct du générateur de courant

- Débranchez le matériel électrique éventuellement raccordé au générateur de courant

6.1 Lancez le moteur

6.1.1 Démarrage à l'aide du démarreur électrique

- Ouvrez le robinet d'essence (13) ; pour cela, tournez le robinet vers le bas
- Placez l'interrupteur marche/arrêt (10) en position « ON ».
- Placez le levier étrangleur (11) en position I Ø I
- Démarrez le moteur en tournant la clé d'allumage dans la serrure de contact (fig. 1/pos. 10). Une fois le moteur démarré, ramenez la clé d'allumage immédiatement dans sa position de départ. Actionner une nouvelle fois la clé d'allumage pendant que le moteur est en marche, entraîne un endommagement du système de démarrage.
- Ramenez le levier étrangleur (11) dans sa position initiale après le démarrage du moteur.

6.1.2 Démarrage à l'aide du démarreur réversible

- Ouvrez le robinet d'essence (fig. 13) ; pour cela, tournez le robinet vers le bas
- Mettez l'interrupteur marche / arrêt (10) en position « ON »
- Mettez le levier excentrique (11) en position I Ø I.
- Faites démarrer le moteur avec le starter réversible (12) ; pour ce faire, serrez vigoureusement la poignée. Si le moteur n'a pas démarré, actionnez à nouveau la poignée.
- Repoussez le levier excentrique (11) après le démarrage du moteur.

Attention !

Lors du démarrage avec le démarreur, le moteur qui démarre peut provoquer un retour soudain et des blessures au niveau de la main. Portez des gants de protection pour le démarrage.

6.2 Charge du générateur de courant

- Une fois le commutateur inverseur (fig. 3/rep. 27) à gauche, vous pouvez utiliser les prises 230V~. Attention : Bien que dans cette position, la puissance continue (S1) de 3000 W est répartie sur 2 prises de courant, vous pouvez aussi charger chaque prise de courant avec 3000 W. La charge totale des deux prises de courant peut s'élever (S2) à 3300 W pendant une durée maxi. de 5 minutes.

- Une fois le commutateur inverseur (fig. 3/pos. 27) positionné à droite, la prise 400V 3~ est active. Attention : cette prise électrique peut être sollicitée durablement (S1) à 3600 W et brièvement (S2) pendant max. 2 minutes à 5500 W (après un arrêt, lorsque le groupe est refroidi) ou pour max. 5 minutes (à température de service) à 4800 W.
- Le générateur de courant convient aux appareils à tension alternative 230 V ~ et 400 V 3~.
- Ne connectez pas le générateur au réseau domestique, cela pourrait entraîner un endommagement du générateur ou d'autres appareils dans la maison.

Remarque : La consommation électrique de certains appareils électriques (scies à guichet à moteur, perceuses etc.) peut augmenter dès lors qu'ils sont employés sous des conditions difficiles. Certains appareils électriques (par ex. télévisions, ordinateurs, ...) ne doivent pas être exploités avec un générateur. En cas de doute, demandez au fabricant de votre appareil.

6.3 Protection anti-surcharge

Le générateur de courant est équipé d'une protection contre les surcharges. Celle-ci déconnecte les prises de courant correspondantes en cas de surcharge.

Attention ! Dans un tel cas, réduisez la puissance électrique que vous soutirez du générateur de courant ou supprimez les appareils défectueux connectés.

Attention ! Les interrupteurs de surcharge défectueux doivent uniquement être remplacés par des interrupteurs de surcharge dont les données de puissance sont identiques. Veuillez à ce propos vous adresser à votre service après vente.

Prises de courant 230V~

En cas de surcharge, les prises de courant 230V (fig. 3/pos. 3) sont déconnectées. En mettant en circuit l'interrupteur de surcharge (fig. 3/pos. 5), il est possible de remettre les prises de courant 230V~ en circuit.

Prise de courant 400V 3~ :

En cas de surcharge, la prise de courant 400V 3~ (fig. 3/pos. 30) est déconnectée. En mettant en circuit l'interrupteur de surcharge (fig. 3/pos. 6), il est possible de remettre la prise de courant 400V 3~ en circuit.

6.4 Eteindre le moteur

- Faites fonctionner le générateur de courant brièvement sans charge avant de l'arrêter afin que le groupe puisse „refroidir“.
- Placez la clé (fig. 1/pos. 10) en position « OFF »
- Fermez le robinet d'essence.

7. Nettoyage, maintenance, stockage et commande de pièces de rechange

Arrêtez le moteur avant tous travaux de nettoyage et de maintenance et tirez la bougie d'allumage de sa cosse.

Remarque ! arrêtez immédiatement l'appareil et faite appel à votre service après vente :

- lors de vibrations ou de bruits inhabituels
- lorsque le moteur semble être surchargé ou qu'il présente des défauts d'allumage

7.1 Nettoyage

- Maintenez les dispositifs de protection, les fentes à air et le carter de moteur aussi propres (sans poussière) que possible. Frottez l'appareil avec un chiffon propre ou soufflez dessus avec de l'air comprimé à basse pression.
- Nous recommandons de nettoyer l'appareil directement après chaque utilisation.
- Nettoyez l'appareil régulièrement à l'aide d'un chiffon humide et un peu de savon. N'utilisez aucun produit de nettoyage ni détergeant ils pourraient endommager les pièces en matières plastiques de l'appareil. Veillez à ce qu'aucune eau n'entre à l'intérieur de l'appareil.

7.2 Filtre à air

Veillez également respecter à ce propos les informations du service après-vente.

- Nettoyez régulièrement le filtre à air, si nécessaire le remplacer
- Ouvrez les deux agrafes (fig. 11/A) et retirez le couvercle du filtre à air (fig. 11/B)
- Enlevez les éléments filtrants (fig. 12/C)
- Pour le nettoyage des éléments, n'utilisez pas de nettoyant corrosif ni d'essence !
- Nettoyez les éléments en les tapotant sur une surface plane. En cas d'encrassement important lavez-les avec de l'eau de savon, puis rincez à l'eau claire et laissez sécher à l'air.

- Le montage est effectué dans l'ordre inverse des étapes.

7.3 Bougie d'allumage (fig. 13-14)

Contrôlez la bougie d'allumage pour la première fois au but de 10 heures de service. Repérez les encrassements et nettoyez-les le cas échéant à l'aide d'une brosse à fils de cuivre. Effectuez ensuite une maintenance de la bougie d'allumage toutes les 50 heures de service.

- Ouvrez le clapet de maintenance (fig. 13/E)
- Retirez la cosse de bougie d'allumage d'un mouvement rotatif.
- Enlevez la bougie d'allumage (fog- 14/D) à l'aide de la clé à bougie jointe.
- Le montage s'effectue dans l'ordre inverse

7.4 Vidange d'huile / contrôle du niveau d'huile (avant chaque utilisation)

Le changement d'huile du moteur doit se faire lorsque le moteur est à température de service.

- Posez le module du générateur de courant sur un support adéquat, légèrement en biais par rapport à la vis de purge d'huile.
- Ouvrez la vis de remplissage d'huile
- Ouvrez le bouchon de vidange d'huile et faire couler huile chaude pour moteur dans un bac de réception.
- Après avoir vidangé l'huile usée, fermez le bouchon de vidange d'huile et remettez le générateur de courant à plat.
- Remplir d'huile pour moteur jusqu'au repère supérieur de la jauge de niveau d'huile.
- Attention : ne vissez pas la jauge de niveau d'huile pour le contrôle du niveau d'huile, mais enfoncez-la uniquement jusqu'au filet.
- Il faut éliminer convenablement l'huile usée.

7.5 Système de mise hors circuit automatique à cause de l'huile

Le système de mise hors circuit automatique à cause de l'huile se déclenche lorsque le niveau d'huile dans le moteur est trop bas. Il est donc impossible de faire démarrer le moteur dans ce cas ou il se remet hors circuit automatiquement au bout d'un bref délai. Ce n'est qu'après avoir rempli huile pour moteur qu'un démarrage est possible.

7.6 Remplacement de fusibles défectueux

Ouvrez le logement des fusibles (fig. 16a/pos. A) et remplacez le fusible défectueux (fig. 16b) par un nouveau fusible.

Attention! Utilisez uniquement des fusibles du même type que celui installé dans le logement de fusible correspondant.

Veillez ce faisant en particulier à l'intensité de courant maximale (gravée dans le fusible).

En cas de doute, veuillez-vous adresser également à notre service client ou à un électricien.

7.7 Maintenance

- Aucune pièce à l'intérieur de l'appareil n'a besoin de maintenance.

7.8 Stockage

- Faites refroidir la machine. (env. 5 minutes)
- Nettoyez le boîtier externe de la machine.
- Conservez la machine dans un endroit frais et sec hors de portée de sources d'inflammation et de substances inflammables.

7.9 Commande de pièces de rechange :

Pour les commandes de pièces de rechange, veuillez indiquer les références suivantes:

- Type de l'appareil
- No. d'article de l'appareil
- No. d'identification de l'appareil
- No. de pièce de rechange de la pièce requise

Vous trouverez les prix et informations actuelles à l'adresse www.isc-gmbh.info

8. Mise au rebut et recyclage

L'appareil se trouve dans un emballage permettant d'éviter les dommages dus au transport. Cet emballage est une matière première et peut donc être réutilisé ultérieurement ou être réintroduit dans le circuit des matières premières. L'appareil et ses accessoires sont en matériaux divers, comme par ex. des métaux et matières plastiques. Les appareils défectueux ne doivent pas être jetés dans les poubelles domestiques. Pour une mise au rebut conforme à la réglementation, l'appareil doit être déposé dans un centre de collecte approprié. Si vous ne connaissez pas de centre de collecte, veuillez vous renseigner auprès de l'administration de votre commune.

9. Transport

- Pour le transport, utilisez la poignée et déplacez le générateur de courant avec.
- Transportez l'appareil uniquement par la poignée de transport.
- Protégez l'appareil contre les chocs ou les vibrations inattendus.

10. Dépannage

Dérangement	Origine	Mesure
le moteur ne peut pas être démarré	La mise hors circuit automatique de l'huile se déclenche	Contrôlez le niveau d'huile, remplissez d'huile moteur
	Bougie d'allumage encrassée	Nettoyez la bougie d'allumage ou remplacez-la. Distance entre électrodes 0,6 mm
	Panne de carburant	Remplissez de carburant / faites contrôler le robinet d'essence
le générateur n'a pas assez ou aucune tension	régulateur ou condensateur défectueux	consultez un spécialiste
	la protection contre les surcharges s'est déclenchée	appuyez sur l'interrupteur et diminuez le récepteur
	filtre à air encrassé	nettoyez ou remplacez le filtre
La batterie ne charge pas	Le contact du raccord à fiche sur la batterie est mauvais	Nettoyez les contacts
	La batterie est endommagée	Faites contrôler la batterie par un ou une spécialiste et remplacez-la le cas échéant
	Fusible défectueux (fig. 16a/16b)	Contrôlez le fonctionnement de l'appareil en utilisant une autre batterie, remplacez le fusible
Le démarreur ne tourne pas	La batterie est vide	Chargez la batterie
	La batterie n'est pas raccordée	Raccordez la batterie



Uniquement pour les pays de l'Union Européenne

Ne jetez pas les outils électriques dans les ordures ménagères!

Selon la norme européenne 2012/19/CE relative aux appareils électriques et systèmes électroniques usés et selon son application dans le droit national, les outils électriques usés doivent être récoltés à part et apportés à un recyclage respectueux de l'environnement.

Possibilité de recyclage en alternative à la demande de renvoi :

Le propriétaire de l'appareil électrique est obligé, en guise d'alternative à un envoi en retour, à contribuer à un recyclage effectué dans les règles de l'art en cas de cessation de la propriété. L'ancien appareil peut être remis à un point de collecte dans ce but. Cet organisme devra l'éliminer dans le sens de la Loi sur le cycle des matières et les déchets. Ne sont pas concernés les accessoires et ressources fournies sans composants électroniques.

Toute réimpression ou autre reproduction de la documentation et des papiers joints aux produits, même sous forme d'extraits, est uniquement permise une fois l'accord explicite de l'ISC GmbH obtenu.

Sous réserve de modifications techniques

Informations service après-vente

Nous disposons dans tous les pays mentionnés dans le bon de garantie de partenaires de service après-vente compétents dont vous trouverez les coordonnées dans le bon de garantie. Ceux-ci se tiennent à votre disposition pour tout ce qui concerne le service après-vente comme les réparations, l'approvisionnement en pièces de rechange et d'usure ou l'achat de pièces de consommation.

Il faut tenir compte du fait que pour ce produit les pièces suivantes sont soumises à une usure liée à l'utilisation ou à une usure naturelle ou que les pièces suivantes sont nécessaires en tant que consommables.

Catégorie	Exemple
Pièces d'usure*	Bougie, filtre à air, filtre à essence, batterie
Matériel de consommation/ pièces de consommation*	
Pièces manquantes	

*Pas obligatoirement compris dans la livraison !

En cas de vices ou de défauts, nous vous prions d'enregistrer le cas du défaut sur internet à l'adresse www.isc-gmbh.info. Veuillez donner une description précise du défaut et répondre dans tous les cas aux questions suivantes :

- est-ce que l'appareil a fonctionné une fois ou était-il défectueux dès le départ ?
- avez-vous remarqué quelque chose avant la panne (symptôme avant la panne) ?
- quel est le défaut de fonctionnement de l'appareil à votre avis (symptôme principal) ?
Décrivez ce défaut de fonctionnement.

Bon de garantie

Chère cliente, cher client,
nos produits sont soumis à un contrôle de qualité très strict. Si toutefois, il arrivait que cet appareil ne fonctionne pas parfaitement, nous en sommes désolés et nous vous prions de vous adresser à notre service après-vente à l'adresse indiquée sur le bon de garantie. Nous nous tenons également volontiers à votre disposition par téléphone au numéro de service après-vente indiqué. La garantie est valable dans les conditions suivantes :

1. Ces conditions de garantie s'adressent uniquement à des consommateurs, c'est à dire à des personnes physiques qui ne souhaitent ni utiliser ce produit dans le cadre de leur activité industrielle ou artisanale, ni dans le cadre de toute autre activité indépendante. Les conditions de garantie réglementent les prestations de garantie supplémentaires que le fabricant mentionné ci-dessous promet aux acheteurs de ses appareils en supplément de la prestation de garantie légale. Vos droits légaux en matière de garantie restent inchangés. Notre prestation de garanti est gratuite pour vous.
2. La prestation de garantie s'étend exclusivement aux défauts résultant d'une erreur de fabrication ou de matériau d'un appareil neuf du fabricant mentionné ci-dessous et acheté par vos soins. La prestation de garantie se limite selon notre décision soit à la résolution de tels défauts sur l'appareil, soit à l'échange de l'appareil.
Veillez au fait que nos appareils, conformément au règlement, n'ont pas été conçus pour être utilisés dans un environnement professionnel, industriel ou artisanal. Il n'y a donc pas de contrat de garantie quand l'appareil a été utilisé professionnellement, artisanalement ou par des sociétés industrielles ou exposé à une sollicitation semblable pendant la durée de la garantie.
3. Sont exclus de notre garantie :
 - les dommages liés au non-respect des instructions de montage ou en raison d'une installation incorrecte, au non-respect du mode d'emploi (en raison par ex. du branchement de l'appareil sur la tension de réseau ou le type de courant incorrect), au non-respect des dispositions de maintenance et de sécurité ou résultant d'une exposition de l'appareil à des conditions environnementales anormales ou d'un manque d'entretien et de maintenance.
 - les dommages résultant d'une utilisation abusive ou non conforme (comme par ex. une surcharge de l'appareil ou une utilisation d'outils ou d'accessoires non autorisés), de la pénétration d'objets étrangers dans l'appareil (comme par ex. du sable, des pierres ou de la poussière), de l'utilisation de la force ou de la violence (comme par ex. les dommages liés aux chutes).
 - les dommages sur l'appareil ou des parties de l'appareil résultant de l'usure normale liée à l'utilisation de l'appareil ou de toute autre usure naturelle.
4. La durée de garantie est de 24 mois et débute à la date d'achat de l'appareil. Les droits à la garantie doivent être revendiqués avant l'expiration de la durée de garantie dans un délai de deux semaines après avoir constaté le défaut. La revendication de droits à la garantie après expiration de la durée de garantie est exclue. La réparation ou l'échange de l'appareil n'entraîne ni une extension de la durée de garantie ni le début d'une nouvelle durée de garantie pour cet appareil ou toute autre pièce de rechange installée sur l'appareil. Cela est valable également dans le cas d'une intervention du service après-vente à domicile.
5. Pour faire valoir vos droits à la garantie, veuillez enregistrer l'appareil défectueux à l'adresse suivante : www.isc-gmbh.info. Veuillez garder à disposition la preuve d'achat ou tout autre justificatif de l'achat de votre nouvel appareil. Les appareils envoyés sans les justificatifs correspondants ou sans plaque signalétique sont exclus de la prestation de garantie en raison de l'impossibilité de les enregistrer. Si le défaut de l'appareil est inclut dans la garantie, vous recevrez sans délai un appareil réparé ou un nouvel appareil.

Bien entendu, nous réparons volontiers les défauts de votre appareil qui ne sont pas ou plus compris dans l'étendue de la garantie contre le remboursement des frais de réparation. Pour cela, veuillez envoyer l'appareil à notre adresse de service après-vente.

Pour les pièces d'usure, de consommation et manquantes, nous renvoyons aux restrictions de cette garantie conformément aux informations du service après-vente de ce mode d'emploi.

Pericolo!

Nell'usare gli apparecchi si devono rispettare diverse avvertenze di sicurezza per evitare lesioni e danni. Quindi leggete attentamente queste istruzioni per l'uso/le avvertenze di sicurezza. Conservate bene le informazioni per averle a disposizione in qualsiasi momento. Se date l'apparecchio ad altre persone, consegnate queste istruzioni per l'uso/le avvertenze di sicurezza insieme all'apparecchio. Non ci assumiamo alcuna responsabilità per incidenti o danni causati dal mancato rispetto di queste istruzioni e delle avvertenze di sicurezza.

Spiegazione delle targhette di avvertenze sull'apparecchio (Fig. 17)

1. Pericolo! Leggete le istruzioni per l'uso.
2. Avvertenza! Parti molto calde. Tenetevi a distanza.
3. Pericolo! Spegnete il motore durante il rifornimento.
4. Pericolo! I gas di scarico del generatore di corrente sono tossici. Fate attenzione al pericolo di soffocamento.
5. Pericolo! Non usare in locali non arieggiati.
6. Fate attenzione alle sostanze infiammabili.
7. Fate attenzione alla tensione elettrica.

1. Avvertenze sulla sicurezza

Pericolo!

Leggete tutte le avvertenze di sicurezza e le istruzioni. Dimenticanze nel rispetto delle avvertenze di sicurezza e delle istruzioni possono causare scosse elettriche, incendi e/o gravi lesioni.

Conservate tutte le avvertenze e le istruzioni per eventuali necessità future.

- Non si devono effettuare modifiche al gruppo elettrogeno.
- Per la manutenzione e come accessori si devono utilizzare solo pezzi originali.
- Attenzione: pericolo di avvelenamento, i gas di scarico non devono essere inalati.
- Tenete i bambini lontani dal gruppo elettrogeno.
- Attenzione: pericolo di ustioni, non toccate l'impianto di scarico e il gruppo motore.
- Utilizzate delle cuffie antirumore adeguate quando siete nelle vicinanze dell'apparecchio.
- Attenzione: la benzina e i vapori della benzina sono infiammabili ovvero esplosivi.
- Non utilizzate mai il gruppo elettrogeno in

locali non areati. In caso di impiego in locali ben areati, i gas di scarico devono essere condotti direttamente all'aperto mediante un tubo flessibile di scarico.

- Attenzione: anche usando un tubo flessibile di scarico possono fuoriuscire gas tossici. A causa del pericolo di incendio, il tubo di scarico non deve essere mai indirizzato verso sostanze infiammabili.
- Pericolo d'esplosione: non utilizzate mai il gruppo elettrogeno in locali con sostanze facilmente infiammabili.
- Non si deve modificare il numero di giri preimpostato dal produttore. Si potrebbe danneggiare il gruppo elettrogeno o gli apparecchi collegati.
- Durante il trasporto si deve assicurare il gruppo elettrogeno contro lo scivolamento e il ribaltamento.
- Installate il generatore a una distanza di almeno 1 m da edifici o apparecchi collegati.
- Mettete il generatore di corrente in un posto sicuro e piano. È vietato capovolgerlo, ribaltarlo o spostarlo durante l'esercizio.
- Spegnete sempre il motore durante il trasporto o il rifornimento di benzina.
- Fate attenzione che durante il rifornimento non sia versata della benzina sul motore o sull'impianto di scarico.
- Non usate mai i gruppi elettrogeni se piove o nevicata.
- Non toccate mai il gruppo elettrogeno con le mani bagnate.
- Proteggetevi dai pericoli derivanti dalla corrente elettrica. Usate all'aperto solo i cavi di prolunga omologati per questo e contrassegnati in modo corrispondente (H07RN.).
- Se vengono utilizzati cavi di prolunga o reti di distribuzione mobili il valore di resistenza non deve superare 1,5 Ω . Come regola generale la lunghezza totale dei cavi non deve superare 60 m in caso di una sezione di 1,5 mm², mentre non deve superare 100 m se la sezione è di 2,5 mm².
- Non si devono eseguire modifiche alle installazioni del motore e del generatore.
- I lavori di riparazione e di regolazione devono essere eseguiti solo da tecnici autorizzati.
- Non riempite o svuotate il serbatoio nelle vicinanze di fiamme vive, fuoco o scintille. Non fumare!
- Non toccate parti mosse meccanicamente o molto calde. Non togliete nessuna copertura di protezione.
- Gli apparecchi non devono essere esposti

ad umidità o polvere. Temperatura ambiente consentita da -10 a +40°C, altitudine max. sul livello del mare di 1000 m, umidità relativa dell'aria: 90% (senza formazione di condensa).

- Il generatore viene azionato da un motore a combustione che produce calore nell'area dello scappamento (sulla parte opposta alle prese di corrente) e della sua parte finale. Evitate la vicinanza a queste superfici visto il pericolo di ustioni cutanee.
- Il carburante è combustibile e facilmente infiammabile. Non rabboccare durante l'esercizio.
- Alcune parti del motore alternativo a combustione interna sono molto calde e possono causare ustioni. Le avvertenze sul generatore di corrente devono essere osservate.
- Se viene montato in locali con circolazione di aria, devono essere rispettati ulteriori requisiti di protezione antincendio e antiesplorazione.
- Prima dell'utilizzo il generatore di corrente e le relative apparecchiature elettriche (compresi i cavi e i collegamenti a innesto) devono essere controllati per assicurarsi che non presentino difetti.
- Il generatore non deve essere collegato ad altre fonti di corrente come ad esempio fonti di alimentazione di enti di fornitura dell'energia elettrica. Nei casi particolari in cui è previsto un collegamento di riserva a sistemi elettrici esistenti, questo deve essere eseguito soltanto da un elettricista qualificato che tenga in considerazione le differenze tra i dispositivi alimentati che si servono della rete elettrica pubblica e l'esercizio del generatore di corrente. Secondo questa parte della norma ISO 8528 le differenze devono essere indicate nelle istruzioni per l'uso.
- Viste le sollecitazioni meccaniche elevate devono essere impiegati soltanto cavi in tubolare di gomma resistenti (secondo IEC 60245-4) o dispositivi equivalenti.
- Avvertimento! Rispettate le disposizioni di sicurezza elettrica valide per il luogo in cui vengono utilizzati i generatori di corrente.
- Avvertimento! Tenete in considerazione i requisiti e le precauzioni in caso di ripristino dell'alimentazione di un impianto tramite un generatore di corrente in base alle misure di sicurezza di tale impianto e delle direttive applicabili.
- I generatori di corrente devono essere impiegati solo fino alla loro potenza nominale alle condizioni ambientali nominali. Se il genera-

tore di corrente viene utilizzato in condizioni che non corrispondono a quelle di riferimento secondo ISO 8528-8 e se è pregiudicato il raffreddamento del motore o generatore, ad es. se viene utilizzato in spazi limitati, è necessario ridurre la potenza. Devono essere messe a disposizione dell'utilizzatore informazioni riguardanti la necessaria riduzione della potenza a causa di temperatura elevate, altezza di installazione e umidità dell'aria rispetto alle condizioni di riferimento.

- I valori indicati nelle caratteristiche tecniche per il livello di potenza acustica (LWA) ed il livello di pressione acustica (LWM) rappresentano dei livelli di emissione e non necessariamente dei livelli sicuri di lavoro. Dato che non c'è relazione fra il livello di emissione e quello di immissione, non è possibile usarlo in modo affidabile per determinare la necessità di altre eventuali misure cautelative. Tra i fattori che influiscono su livello effettivo del livello di immissione per gli operatori ci sono le caratteristiche dell'ambiente di lavoro, altre fonti di rumore ecc. come per es. il numero delle macchine e delle lavorazioni vicine, come anche la durata dell'esposizione al rumore degli operatori. Il livello di immissione consentito può inoltre variare da un paese all'altro. Queste informazioni danno tuttavia la possibilità all'utilizzatore della macchina di eseguire una migliore valutazione dei rischi e dei pericoli.
- Non usate dispositivi elettrici (neanche prolunghe e connettori) difettosi.
- I cavi elettrici di alimentazione e gli apparecchi collegati devono essere in perfette condizioni.
- Si devono collegare solo apparecchi con dati di tensione che corrispondano alla tensione in uscita del gruppo elettrogeno.
- Non collegate mai il gruppo elettrogeno alla rete elettrica (presa di corrente).
- Utilizzate cavi tra generatore ed utente i più corti possibili.
- Consegnate il materiale sporco di manutenzione e di esercizio presso un apposito punto di raccolta.
- Portate il materiale di imballaggio, il metallo e le materie plastiche ai centri di riciclaggio.

Misure di sicurezza per batterie

1. Fate sempre attenzione che le batterie vengano inserite con la polarità corretta (+ e -) come indicato sulla batteria.
2. Non cortocircuitate le batterie.

3. Non ricaricate batterie „non ricaricabili“.
4. Non lasciate scaricare completamente la batteria!
5. Non riscaldate le batterie!
6. Non effettuate lavori di saldatura o di brasatura direttamente sulle batterie!
7. Non smontate le batterie!
8. Non deformate le batterie!
9. Non gettate le batterie nel fuoco!
10. Tenete le batterie fuori dalla portata dei bambini.
11. Non permettete ai bambini di sostituire le batterie senza sorveglianza!
12. Non conservate le batterie nelle vicinanze di fiamme, fornelli o altre fonti di calore. Non esponete le batterie ai raggi diretti del sole. Se fa caldo, non utilizzate o non conservate le batterie nei veicoli.
13. Tenete lontano le batterie inutilizzate da oggetti metallici. Ciò può provocare il cortocircuito della batteria e causare così danni, ustioni o addirittura pericolo d'incendio.
14. Togliere le batterie dall'apparecchio se non viene usato per un periodo piuttosto lungo.
15. Non toccate MAI le batterie con perdite senza l'apposita protezione. Se il liquido fuoriuscito viene a contatto con la pelle, dovete subito lavare la zona interessata con acqua corrente. Evitate in ogni caso che occhi e bocca vengano a contatto con il liquido. In questi casi consultate immediatamente un medico.
16. Pulite i contatti della batteria e anche i controcontatti nell'apparecchio prima di inserire le batterie.

Smaltimento

Batterie: smaltite solo presso officine auto, ecocentri o centri di raccolta di rifiuti speciali. Informatevi presso gli uffici comunali del posto.

2. Descrizione dell'apparecchio ed elementi forniti

2.1 Descrizione dell'apparecchio (Fig. 1-5)

- 1 Indicatore serbatoio
- 2 Tappo del serbatoio
- 3 2 prese da 230 V~
- 4 Terminale di terra
- 5 Dispositivo di sicurezza 230 V
- 6 Dispositivo di sicurezza 400 V
- 7 Tappo a vite di riempimento dell'olio
- 8 Vite di scarico dell'olio
- 9 Protezione da carenza d'olio

- 10 Chiave
- 11 Levetta dell'aria
- 12 Dispositivo di avvio a strappo
- 13 Rubinetto della benzina
- 14 Ruote
- 15 Asse delle ruote
- 16 Base di appoggio
- 17 Supporti del manico
- 18 Manico
- 19a Viti M8x40
- 19b Viti M8x25
- 20 Viti M8x16
- 21 Rosette per le ruote
- 22 Copiglie di sicurezza per le ruote
- 23 Dadi M8
- 24 Batteria da 12 V
- 25 Chiave della candela di accensione
- 26 Imbuto di riempimento dell'olio
- 27 Commutatore 230 V~ / 400 V 3 ~
- 28 Spia di controllo 230 V
- 29 Spia di controllo 400 V
- 30 Presa 400 V 3 ~

2.2 Elementi forniti

Verificate che l'articolo sia completo sulla base degli elementi forniti descritti. In caso di parti mancanti, rivolgetevi al nostro Centro Servizio Assistenza o al punto vendita in cui avete acquistato l'apparecchio presentando un documento di acquisto valido entro e non oltre i 5 giorni lavorativi dall'acquisto dell'articolo. Al riguardo fate attenzione alla Tabella Garanzia nelle informazioni sul Servizio Assistenza alla fine delle istruzioni.

- Aprite l'imballaggio e togliete con cautela l'apparecchio dalla confezione.
- Togliete il materiale d'imballaggio e anche i fermi di trasporto / imballo (se presenti).
- Controllate che siano presenti tutti gli elementi forniti.
- Verificate che l'apparecchio e gli accessori non presentino danni dovuti al trasporto.
- Se possibile, conservate l'imballaggio fino alla scadenza della garanzia.

Pericolo!

L'apparecchio e il materiale d'imballaggio non sono giocattoli! I bambini non devono giocare con sacchetti di plastica, film e piccoli pezzi! Sussiste pericolo di ingerimento e soffocamento!

- Istruzioni per l'uso originali

3. Utilizzo proprio

L'apparecchio è adatto per tutti gli impieghi che prevedono un esercizio a 230V~/400V 3~. Osservate assolutamente le limitazioni nelle avvertenze di sicurezza supplementari. Lo scopo del generatore è l'azionamento di elettrodomestici e l'alimentazione di corrente per fonti di illuminazione. In caso di elettrodomestici controllate l'idoneità in base ai dati dei rispettivi produttori. In caso di dubbio chiedete a un rivenditore autorizzato.

L'apparecchio deve venire usato solamente per lo scopo a cui è destinato. Ogni altro tipo di uso che esuli da quello previsto non è un uso conforme. L'utilizzatore/l'operatore, e non il costruttore, è responsabile dei danni e delle lesioni di ogni tipo che ne risultino.

Tenete presente che i nostri apparecchi non sono stati costruiti per l'impiego professionale, artigianale o industriale. Non ci assumiamo alcuna garanzia quando l'apparecchio viene usato in imprese commerciali, artigianali o industriali, o in attività equivalenti.

4. Caratteristiche tecniche

Generatore:sincrono
Tipo di protezione: IP 23M
Potenza continua $P_{\text{nom}} (S1)$:
..... 3600 W/400 V 3~; 3000 W/230 V~
Potenza massima $P_{\text{max}} (S2 5 \text{ min})$:
..... 4800 W/400 V 3~; 3300 W/230 V~
Potenza massima $P_{\text{max}} (2 \text{ min})$:
..... 5500 W/400 V 3~; 3300 W/230 V~
Tensione nominale U_{nom} : .. 2 x 230 V~/1x 400 V 3~
Corrente nominale I_{nom} :
..... 13 A (230V~/) / 5,2 A (400V 3~)
Frequenza F_{nom} : 50 Hz
Tipo motore azionamento:
..... a 4 tempi, raffreddato ad aria
Cilindrata: 389 cm³
Potenza max.: 7,5 kW / 10 PS
Carburante: benzina normale senza piombo
Capacità del serbatoio: 25 l
Olio del motore: ca. 1,1 l
Consumo con carico 2/3: ca. 2,13 l/h
Peso: 82 kg
Livello di pressione acustica L_{pA} : 74,5 dB(A)

Livello di potenza acustica L_{WA} Incertezza K.....
..... 96 dB (A)/1,89 dB(A)
Fattore di potenza $\cos \varphi$: 1
Classe di potenza: G1
Temperatura max.: 40°C
Altezza max. installazione (m.s.l.m.): 1.000 m
Candela di accensione: LG F7RTC

Modalità operativa S1 (esercizio continuo)

L'apparecchio può essere fatto funzionare in modo continuo con la potenza indicata.

Modalità operativa S2 (esercizio breve)

L'apparecchio può essere fatto funzionare brevemente con la potenza indicata (5 min). Poi l'apparecchio deve rimanere ferma per un intervallo di tempo per non surriscaldarsi eccessivamente (5 min).

5. Prima della messa in esercizio

5.1 Montaggio

Montate la base di appoggio, le ruote e l'impugnatura come illustrato nelle Fig. 6-9. Montate tutti i pezzi prima di riempire di carburante e olio per evitare la fuoriuscita dei liquidi. Per montare le ruote spingete il relativo assale nei supporti sulla parte inferiore del generatore di corrente e montate le ruote come illustrato in Fig. 7. Nel montaggio delle ruote fate attenzione che il lato delle ruote con il mozzo più alto sia orientato in direzione dell'apparecchio, poiché altrimenti le ruote sfiorano il telaio.

5.2 Sicurezza elettrica

- I cavi elettrici di alimentazione e gli apparecchi collegati devono essere in perfette condizioni.
- Si devono collegare solo apparecchi con dati di tensione che corrispondano alla tensione in uscita del gruppo elettrogeno.
- Non collegate mai il gruppo elettrogeno alla rete elettrica (presa di corrente).
- Utilizzate cavi tra generatore ed utente i più corti possibili.

5.3 Protezione ambientale

- Consegnate il materiale sporco di manutenzione e di esercizio presso un apposito punto di raccolta.
- Portate il materiale di imballaggio, il metallo e le materie plastiche ai centri di riciclaggio.

5.4 Messa a terra

Per la conduzione delle cariche elettriche è consentita una messa a terra del rivestimento. A tal fine collegate un cavo con un'estremità all'attacco di terra del generatore (Fig. 3/7) e con l'altra ad una massa esterna (per es. un picchetto di massa).

5.5 Batteria

Attenzione! Per interventi sulla batteria e per il relativo smaltimento, è necessario osservare le avvertenze del costruttore.

Attenzione! Prima di montare la batteria, la persona incaricata dovrebbe togliersi bracciali metallici, orologio da polso, anelli e simili. Il contatto di questi oggetti con i poli della batteria o con i cavi che conducono corrente può provocare ustioni.

Attenzione! Prima di ogni messa in esercizio controllate l'isolamento dei cavi e delle spine. In caso di difetto dell'isolamento, l'apparecchio non deve essere messo in esercizio.

Attenzione! Fate eseguire le riparazioni solo da un'officina specializzata o dal produttore.

Montaggio e smontaggio della batteria (Fig. 15a/15b)

Attenzione! Usate il generatore di corrente solo con una batteria da 12V che non richiede manutenzione.

Aprite la copertura della batteria (Fig. 15a/Pos. A). Posizionate la batteria (Pos. 24) sul fondo. Prima collegate il cavo rosso a + e dopo il cavo nero a - (Fig. 15b). Lo smontaggio avviene nell'ordine inverso.

Attenzione! Non staccate la batteria dalla rete dell'apparecchio durante l'esercizio, ciò può provocare danni irreparabili al sistema di ricarica.

Ricaricare la batteria tramite la rete dell'apparecchio

La batteria viene caricata dal generatore durante l'esercizio tramite la propria rete.

Manutenzione e cura della batteria

- Fate attenzione che la batteria sia sempre ben fissata.
- Deve essere garantito il collegamento corretto alla rete dell'impianto elettrico.

Tenete la batteria pulita ed asciutta.

6. Uso

Attenzione! Alla prima messa in esercizio si deve riempire di olio per motori e di carburante.

- Controllate il livello del carburante, rabboccatelo se necessario.
- Provvedete a una ventilazione sufficiente dell'apparecchio.
- Accertatevi che il cavo di accensione sia collegato alla candela.
- Controllate le dirette vicinanze del gruppo elettrogeno.
- Staccate gli apparecchi elettrici eventualmente collegati al gruppo elettrogeno.

6.1 Avviare il motore

6.1.1 Avvio con lo starter elettrico

- Aprite il rubinetto della benzina (13) ruotandolo verso il basso.
- Portate l'interruttore ON/OFF (10) in posizione „ON“.
- Portate la levetta dell'aria (11) in posizione I Ø I.
- Avviate il motore girando la chiave dell'accensione nel commutatore di accensione (Fig. 1/Pos. 10). Una volta che il motore è avviato, riportate subito la chiave dell'accensione nella posizione di partenza. Azionare di nuovo la chiave dell'accensione quando il motore è in funzione danneggia il sistema di avvio.
- Dopo l'avvio del motore riportate indietro la levetta dell'aria (11).

6.1.2 Avvio con l'avviatore autoavvolgente

- Aprite il rubinetto della benzina (Fig. 13) ruotandolo verso il basso.
- Portate l'interruttore ON/OFF (10) in posizione „ON“.
- Portate la levetta dell'aria (11) in posizione I Ø I.
- Avviate il motore con l'avviatore autoavvolgente (12) tirando con forza l'impugnatura. Se il motore non dovesse essersi avviato, tirate di nuovo afferrando l'impugnatura.

- Dopo l'avvio del motore riportate indietro la levetta dell'aria (11).

Attenzione!

In caso di avviamento con avviatore autoavvolgente è possibile che a causa di un improvviso contraccolpo dovuto al motore che si avvia vengano causate lesioni alle mani. Portate dei guanti al momento dell'accensione.

6.2 Sollecitazione del generatore di corrente

- Se portate il commutatore (Fig. 3/Pos. 27) verso sinistra potete usare le prese da 230V~. Attenzione: nonostante in questa posizione la potenza continua (S1) di 3000 W sia suddivisa tra le due prese, potete anche sottoporre solo una presa ad una sollecitazione di 3000 W. La sollecitazione complessiva delle due prese può raggiungere brevemente (S2) un massimo di 3300 W per 5min.
- Se portate il commutatore (Fig. 3/Pos. 27) verso destra potete usare la presa da 400V 3~. Attenzione: questa presa può essere sollecitata in modo continuo (S1) con 3600 W e brevemente per max. 2 min. con 5500 W (da fermo, con gruppo motore raffreddato) oppure per max. 5 min. con 4800 W (a temperatura di esercizio).
- Il generatore di corrente è adatto per apparecchi a corrente alternata da 230 V~ e 400 V 3~.
- Non collegate il generatore alla rete elettrica di casa, perché ne possono derivare dei danni al generatore o ad altre apparecchiature elettriche in casa.

Avvertenza: alcuni apparecchi elettrici (seghetti alternativi a motore, trapani) possono avere un assorbimento di corrente maggiore se utilizzati in condizioni difficili.

Alcuni apparecchi elettrici (per es. televisori, computer, ...) non dovrebbero essere alimentati con un generatore. In caso di dubbio chiedete al costruttore del vostro apparecchio.

6.3 Protezione contro i sovraccarichi

Il generatore di corrente è dotato di una protezione contro i sovraccarichi che, in caso di sovraccarico, disinserisce le rispettive prese di corrente.

Attenzione! Se ciò si dovesse verificare, dovete ridurre la potenza elettrica che viene richiesta al generatore di corrente.

Attenzione! Gli interruttori di sovraccarico difettosi possono essere sostituiti solo con interruttori identici che abbiano gli stessi dati di prestazioni. Al riguardo rivolgetevi al servizio di assistenza.

Prese di corrente da 230V~

In caso di sovraccarico, le prese di corrente da 230V~ (Fig. 3/Pos. 3) vengono disinserite. Inserendo l'interruttore di protezione contro i sovraccarichi (Fig. 3/Pos.10) si possono riattivare le prese da 230V~.

Presa di corrente 400V 3~

In caso di sovraccarico la presa di corrente da 400V 3~ (Fig. 2/Pos.30) viene disinserita. Inserendo l'interruttore di protezione contro i sovraccarichi (Fig. 2/Pos.6) si può riattivare la presa da 400V 3~.

6.4 Spegner il motore

- Fare funzionare brevemente il gruppo elettrogeno senza sollecitazione prima di spegnerlo in modo che possa „raffreddarsi“.
- Portate la chiave (Fig. 1/Pos. 10) in posizione „OFF“.
- Chiudete il rubinetto della benzina.

7. Pulizia, manutenzione, conservazione e ordinazione dei pezzi di ricambio

Spegnete il motore prima di ogni lavoro di pulizia e manutenzione e sfilate il connettore della candela dalla candela.

Avviso! Spegnete subito l'apparecchio e rivolgetevi al servizio assistenza:

- in caso di vibrazioni o di rumori insoliti;
- se il motore sembra sottoposto a sovraccarico o spesso non si accende;

7.1 Pulizia

- Tenete il più possibile i dispositivi di protezione, le fessure di aerazione e la carcassa del motore liberi da polvere e sporco. Strofinare l'apparecchio con un panno pulito o soffiare con l'aria compressa a pressione bassa.
- Consigliamo di pulire l'apparecchio subito dopo averlo usato.
- Pulite l'apparecchio regolarmente con un panno asciutto ed un po' di sapone. Non usate detersivi o solventi perché questi ultimi potrebbero danneggiare le parti in plastica

dell'apparecchio. Fate attenzione che non possa penetrare dell'acqua nell'interno dell'apparecchio.

7.2 Filtro dell'aria

Il filtro dell'aria dovrebbe essere pulito ogni 30 ore di esercizio.

- A tale riguardo osservate anche le informazioni circa il servizio assistenza.
- Pulite regolarmente il filtro dell'aria o, se necessario, sostituitelo.
- Aprite i due ganci (Fig. 10/A) e togliete il coperchio del filtro dell'aria (Fig. 11/B).
- Togliete gli elementi filtranti (Fig. 12/C).
- Non utilizzate detergenti aggressivi o benzina per la pulizia degli elementi.
- Pulite gli elementi dando dei leggeri colpi su una superficie liscia. Se sono molto sporchi lavateli con acqua saponata, risciacquateli con acqua pulita e fateli asciugare all'aria.
- L'assemblaggio avviene nell'ordine inverso.

7.3 Candela di accensione (Fig. 13-14)

Controllate per la prima volta dopo 10 ore di esercizio che la candela di accensione non sia sporca e pulitela eventualmente con una spazzola a setole di rame. Successivamente provvedete alla manutenzione della candela ogni 50 ore di esercizio.

- Aprite il portello di manutenzione (Fig. 13/E).
- Sfilate la candela di accensione con un movimento rotatorio.
- Togliete la candela di accensione (fig. 14/D) facendo uso
- dell'apposita chiave in dotazione.
- L'assemblaggio avviene nell'ordine inverso

7.4 Cambio dell'olio/controllo del livello (prima di ogni utilizzo)

Il cambio dell'olio del motore deve essere eseguito a motore caldo.

- Posizionate il gruppo elettrogeno su una base adatta leggermente inclinato rispetto allo scarico dell'olio.
- Aprite il tappo a vite di riempimento olio.
- Aprite il tappo a vite di scarico dell'olio e fate defluire l'olio caldo del motore in un recipiente di raccolta.
- Dopo lo scarico dell'olio vecchio, chiudete il tappo a vite di scarico dell'olio e riposizionate il generatore di corrente su una base piana.
- Riempite l'olio per motore fino alla tacca superiore dell'astina dell'olio.
- **Attenzione:** non avvitate l'astina dell'olio per il controllo del relativo livello, ma inseritela solo fino al filetto.

- L'olio vecchio deve essere smaltito in modo corretto.

7.5 Disinserimento automatico con olio insufficiente

Il dispositivo di disinserimento automatico interviene se nel motore vi è una quantità insufficiente di olio. In questo caso il motore non può essere avviato oppure si spegne automaticamente dopo un breve periodo. L'avviamento è possibile solo dopo aver rabboccato l'olio per il motore.

7.6 Sostituzione di un fusibile difettoso

Aprite la sede del fusibile (Fig. 16a/Pos. A) e sostituite il fusibile difettoso (Fig. 16b) con un nuovo fusibile.

Attenzione! Utilizzate esclusivamente fusibili dello stesso tipo di quelli che erano montati nella relativa sede.

A tal riguardo fate particolare attenzione all'amperaggio massimo (inciso sul fusibile).

Per qualsiasi dubbio rivolgetevi anche in questo caso al nostro servizio di assistenza clienti o a un elettricista.

7.7 Manutenzione

- All'interno dell'apparecchio non si trovano altre parti sottoposte ad una manutenzione qualsiasi.

7.8 Conservazione

- Fate raffreddare l'apparecchio (ca. 5 minuti).
- Pulite l'involucro esterno dell'apparecchio.
- Conservate l'utensile in un luogo freddo e asciutto, distante da fonti di accensione e sostanze combustibili.

7.9 Ordinazione di pezzi di ricambio:

Volendo commissionare dei pezzi di ricambio, si dovrebbe dichiarare quanto segue:

- modello dell'apparecchio
- numero dell'articolo dell'apparecchio
- numero d'ident. dell'apparecchio
- numero del pezzo di ricambio del ricambio necessitato.

Per i prezzi e le informazioni attuali si veda www.isc-gmbh.info

8. Smaltimento e riciclaggio

L'apparecchio si trova in un imballaggio per evitare i danni dovuti al trasporto. Questo imballaggio rappresenta una materia prima e può perciò essere utilizzato di nuovo o riciclato. L'apparecchio e i suoi accessori sono fatti di materiali diversi, per es. metallo e plastica. Gli apparecchi difettosi non devono essere gettati nei rifiuti domestici. Per uno smaltimento corretto l'apparecchio va consegnato ad un apposito centro di raccolta. Se non vi è noto nessun centro di raccolta, rivolgetevi per informazioni all'amministrazione comunale.

9. Trasporto

- Per trasportare il generatore di corrente utilizzate la maniglia di trasporto.
- Trasportate l'apparecchio solo prendendolo per la maniglia di trasporto.
- Proteggete l'apparecchio da vibrazioni ovvero colpi inaspettati.

10. Eliminazione delle anomalie

Anomalia	Causa	Intervento
Il motore non si avvia	Interviene il dispositivo automatico di disinserimento con olio insufficiente	Controllate il livello dell'olio, rabboccate l'olio del motore.
	Candela di accensione sporca	Pulite la candela di accensione o sostituitedla, Distanza elettrodi 0,6 mm.
	Manca il carburante	Rabboccate il carburante / fate controllare il rubinetto della benzina
Il generatore ha troppo poca o nessuna tensione	Regolatore o condensatore difettoso	Rivolgersi ad un rivenditore specializzato.
	È intervenuto l'interruttore di protezione contro le sovracorrenti	Azionare l'interruttore e diminuire gli utenti.
	Filtro dell'aria sporco	Pulire o sostituire il filtro.
La batteria non viene ricaricata	Contatto instabile del collegamento alla batteria	Pulite i contatti
	Batteria difettosa	Fate controllare la batteria da un tecnico ed eventualmente sostituitedla
	Fusibile (Fig. 16a/16b) difettoso	Controllate il funzionamento dell'apparecchio con un'altra batteria, sostituite il fusibile
Il motorino di avviamento non gira	Batteria scarica	Ricaricate la batteria
	Batteria non collegata	Collegate la batteria



Solo per paesi membri dell'UE

Non smaltite gli elettroutensili nei rifiuti domestici!

Secondo la direttiva europea 2012/19/CE sui rifiuti di apparecchiature elettriche ed elettroniche e il suo recepimento nelle normative nazionali, gli elettroutensili usati devono venire raccolti separatamente e venire smaltiti in modo ecocompatibile.

Alternativa di riciclaggio alla richiesta di restituzione:

il proprietario dell'apparecchio elettrico è tenuto in alternativa, invece della restituzione, a collaborare in modo che lo smaltimento venga eseguito correttamente in caso ceda l'apparecchio. L'apparecchio vecchio può anche venire consegnato ad un centro di raccolta che provvede poi allo smaltimento secondo le norme nazionali sul riciclaggio e sui rifiuti. Non ne sono interessati gli accessori e i mezzi ausiliari senza elementi elettrici forniti insieme ai vecchi apparecchi.

La ristampa o l'ulteriore riproduzione, anche parziale, della documentazione o dei documenti d'accompagnamento dei prodotti è consentita solo con l'esplicita autorizzazione da parte della iSC GmbH.

Con riserva di apportare modifiche tecniche

Informazioni sul Servizio Assistenza

In tutti i Paesi indicati nel certificato di garanzia disponiamo di competenti partner per il Servizio Assistenza (per i relativi dati di contatto si veda il certificato di garanzia), che sono a vostra disposizione per tutte le richieste di assistenza come riparazione, fornitura di pezzi di ricambio e parti di usura o vendita di materiali di consumo.

Si deve tenere presente che le seguenti parti di questo prodotto sono soggette a un'usura naturale o dovuta all'uso ovvero che le seguenti parti sono necessarie come materiali di consumo.

Categoria	Esempio
Parti soggette ad usura *	Candela di accensione, filtro dell'aria, filtro della benzina, batteria
Materiale di consumo/parti di consumo *	
Parti mancanti	

* non necessariamente compreso tra gli elementi forniti!

In presenza di difetti o errori vi preghiamo di denunciare il caso sul sito internet www.isc-gmbh.info. Vi preghiamo di descrivere con precisione l'anomalia e a tal riguardo di rispondere in ogni caso alle seguenti domande:

- L'apparecchio ha già funzionato una volta o era difettoso fin dall'inizio?
- Avete notato qualcosa prima che si manifestasse il difetto (sintomo prima del difetto)?
- A vostro parere che cosa non funziona nell'apparecchio (sintomo principale)?
Descrivete che cosa non funziona.

Certificato di garanzia

Gentili clienti,

i nostri prodotti sono soggetti ad un rigido controllo di qualità. Se l'apparecchio non dovesse tuttavia funzionare correttamente, ci scusiamo e vi preghiamo di rivolgervi al nostro servizio di assistenza clienti all'indirizzo indicato in questa scheda di garanzia. Siamo a vostra disposizione anche telefonicamente al numero del Servizio Assistenza indicato. Per la rivendicazione dei diritti di garanzia vale quanto segue:

1. Le presenti condizioni di garanzia si rivolgono esclusivamente a consumatori, vale a dire a persone fisiche che non intendono utilizzare questo prodotto né in ambito professionale né per altre attività di lavoro autonomo. Le presenti condizioni di garanzia regolano prestazioni di garanzia supplementari che il produttore su indicato concede in aggiunta alla garanzia legale agli acquirenti di nuovi apparecchi. La presente garanzia non tocca i vostri diritti al ricorso in garanzia previsti dalla legge. Le nostre prestazioni di garanzia sono per voi gratuite.
2. La prestazione di garanzia riguarda esclusivamente i difetti di un nuovo apparecchio da voi acquistato del produttore di cui sopra, riconducibili a errori di materiale o di produzione, ed è limitata, a nostra discrezione, all'eliminazione di questi difetti dell'apparecchio o alla sostituzione dell'apparecchio stesso.
Tenete presente che i nostri apparecchi non sono stati costruiti per l'impiego artigianale, professionale o imprenditoriale. Pertanto un contratto di garanzia non viene concluso se l'apparecchio è stato usato entro il periodo di garanzia in attività artigianali, imprenditoriali o industriali o se è stato sottoposto a sollecitazioni equivalenti.
3. Sono esclusi dalla nostra garanzia:
 - Danni all'apparecchio causati dalla mancata osservanza delle istruzioni di montaggio o per un'installazione non corretta, dalla mancata osservanza delle istruzioni per l'uso (come ad es. collegamento a una tensione di rete o a un tipo di corrente non corretti), dalla mancata osservanza delle norme relative alla manutenzione e alla sicurezza, dall'esposizione dell'apparecchio a condizioni ambientali anomale o per la mancata esecuzione di pulizia e manutenzione.
 - Danni all'apparecchio dovuti a usi impropri o illeciti (come per es. sovraccarico dell'apparecchio o utilizzo di utensili di ricambio o accessori non consentiti), alla penetrazione di corpi estranei nell'apparecchio (come per es. sabbia, pietre o polvere, danni dovuti al trasporto), all'impiego della forza o a influenze esterne (come per es. danni causati da caduta).
 - Danni all'apparecchio o a parti di esso da ricondurre a un'usura comune, dovuta all'uso o di altro tipo naturale.
4. Il periodo di garanzia è 24 mesi e inizia a partire dalla data di acquisto dell'apparecchio. I diritti di garanzia devono essere fatti valere prima della scadenza del periodo di garanzia, entro due settimane dopo avere accertato il difetto. È esclusa la rivendicazione di diritti di garanzia dopo la scadenza del relativo periodo. La riparazione o la sostituzione dell'apparecchio non comporta una proroga del periodo di garanzia e con questa prestazione per l'apparecchio o per pezzi di ricambio eventualmente installati non inizia un nuovo periodo di garanzia. Ciò vale anche nel caso in cui si ricorra a un servizio sul posto.
5. Per rivendicare il diritto di garanzia vi preghiamo di comunicare che l'apparecchio è difettoso tramite sito internet: www.isc-gmbh.info. Tenete a portata di mano il documento di acquisto o altri documenti come prova dell'acquisto del vostro apparecchio nuovo. Apparecchi inviati senza i relativi documenti o senza targhetta d'identificazione sono esclusi dalla prestazione di garanzia perché non possono essere classificati in modo corrispondente. Se il difetto dell'apparecchio rientra nella nostra prestazione di garanzia, ricevete prontamente l'apparecchio riparato o un apparecchio nuovo.

Naturalmente effettuiamo a pagamento anche riparazioni sull'apparecchio che non rientrano o non rientrano più nella garanzia. A tale scopo inviate l'apparecchio all'indirizzo del nostro Centro Assistenza.

Per parti mancanti, di consumo e soggette a usura rimandiamo alle limitazioni di questa garanzia secondo le informazioni sul Servizio Assistenza di queste istruzioni per l'uso.

Fare!

Ved brug af el-værktøj er der visse sikkerhedsforanstaltninger, der skal respekteres for at undgå skader på personer og materiel. Læs derfor betjeningsvejledningen / sikkerhedsanvisningerne grundigt igennem. Opbevar betjeningsvejledningen et praktisk sted, så du altid kan tage den frem efter behov. Husk at lade betjeningsvejledningen / sikkerhedsanvisningerne følge med værktøjet, hvis du overdrager det til andre. Vi fraskriver os ethvert ansvar for skader på personer eller materiel, som måtte opstå som følge af, at anvisningerne i denne betjeningsvejledning, navnlig vedrørende sikkerhed, tilsidesættes.

Oplysnings-skiltene betydning (fig. 17)

1. Fare! Læs brugsanvisningen først.
2. Advarsel! Brandvarme dele. Hold afstand.
3. Fare! Sluk motoren, inden du tanker.
4. Fare! Generatorens udstødningssgas er giftig. Advarsel mod fare for kvælning.
5. Fare! Må ikke benyttes i rum uden ventilation.
6. Advarsel mod brandfarlige materialer.
7. Advarsel mod elektrisk spænding.

1. Sikkerhedsanvisninger**Fare!**

Læs alle sikkerhedsanvisninger og øvrige anvisninger. Følges anvisningerne, navnlig sikkerhedsanvisningerne, ikke nøje som beskrevet, kan elektrisk stød, brand og/eller svære kvæstelser være følgen. **Alle sikkerhedsanvisninger og øvrige anvisninger skal gemmes.**

- Der må ikke foretages ændringer på generatoren.
- Brug kun originale dele som tilbehør og i forbindelse med vedligeholdelsesarbejde.
- Vigtigt: Fare for forgiftning, udblæsningsgas må ikke indåndes.
- Børn skal holdes på afstand af generatoren.
- Vigtigt: Fare for forbrænding, røggasanlæg og drivaggregat må ikke berøres.
- Brug egnet høreværn, når du opholder dig i nærheden af generatoren.
- Vigtigt: Benzin og benzindampe er letantændeligt og eksplosivt.
- Brug aldrig generatoren i rum uden ventilation. Ved brug i rum med god ventilation skal udblæsningsgassen ledes direkte ud i det fri via en røggasslange.
- Vigtigt: Brug af røggasslange er ingen garanti

for, at der ikke slipper udblæsningsgas ud. På grund af brandfaren må røggasslangen aldrig rettes mod brændbare stoffer.

- Eksplosionsfare: Brug aldrig generatoren, hvis der er let antændelige stoffer i rummet.
- Det fabriksindstillede omdrejningstal må ikke ændres. Generatoren eller tilsluttede apparater kan blive beskadiget.
- Generatoren skal sikres under transport, så den ikke kan rutsche ned eller vælte.
- Generatoren skal opstilles med mindst 1 meters afstand til bygninger eller tilsluttede apparater.
- Placer generatoren et sikkert sted på et plant underlag. Generatoren må ikke drejes, vippes eller flyttes under driften.
- Sluk altid motoren inden transport og optankning.
- Pas på ikke at spilde brændstof på motoren eller udstødningen ved optankning.
- Brug ikke generatoren, når det regner eller sneer.
- Tag ikke fat om generatoren med våde hænder.
- Beskyt dig altid mod de farer, som udgår fra elektriske apparater og installationer. Til udendørs brug skal benyttes særligt godkendte, mærkede forlængerledninger (H07RN..).
- Anvendes forlængerledninger eller mobile fordelingsnet, må modstandsværdien ikke overskride 1,5 Ω . Som vejledende værdi gælder, at den samlede længde på ledninger med en tværsnit på 1,5 mm² ikke bør overskride 60 m, ved en tværsnit på 2,5 mm² bør 100 m ikke overskrides.
- Der må ikke foretages ændringer af motor- og generatorindstillinger.
- Reparations- og justeringsarbejder skal udføres af autoriseret fagmand.
- Tanken må ikke fyldes op eller tømmes i nærheden af åbne flammer, ild eller gnistregn. Rygning forbudt!
- Rør ikke ved mekanisk bevægelige dele eller varme dele. Beskyttelsesafdækninger må ikke fjernes.
- Apparaterne må ikke udsættes for fugt eller støv. Omgivende temperaturer skal ligge i området -10 til +40°, maks. højde over havoverfladen 1000 m, rel. luftfugtighed: 90 % (ikke-kondenserende)
- Generatoren drives af en forbrændingsmotor, som frembringer varme i området omkring udstødningen (på siden over for stikdåserne). Undgå at komme for tæt på disse overflader

på grund af faren for forbrænding.

- Brændstof er brændbart og let antændelig. Må ikke påfyldes under driften.
- Nogle dele af forbrændingsmotorens løftestempel er varme og kan føre til forbrændinger. Advarslerne på den strømgenererende enhed skal overholdes.
- Er den monteret i ventilerede rum, skal yderligere krav, der gælder for beskyttelse mod brand og eksplosion, overholdes.
- Før den strømgenererende enhed og dens elektriske udstyr (inkl. ledninger og stikforbindelser) tages i brug, skal det sikres, at der ikke er nogen defekt.
- Den strømgenererende enhed må ikke forbindes med andre strømkilder som f.eks. med strømforsyningen fra elektricitetsselskaber. I særlige tilfælde, hvor en reserveforbindelse findes til eksisterende, elektriske systemer, må dette kun gennemføres af en autoriseret elektriker, der tager højde for forskellene mellem det drevede udstyr, der bruger det offentlige strømnet, og driften af den strømgenererende enhed. Iht. denne del af ISO 8528 skal forskellene angives i driftsvejledningen.
- Som følge af mekaniske belastninger bør der kun anvendes slidstærke gummislangeledninger (iht. IEC 60245-4) eller lignende udstyr.
- Advarsel! Overhold forskrifterne vedr. den elektriske sikkerhed, der gælder på stedet, hvor de strømgenererende enheder anvendes.
- Advarsel! Overhold kravene og sikkerhedsforanstaltningerne, hvis et anlæg skal genforsynes fra strømgenererende enheder afhængigt af beskyttelsesforanstaltningerne, der gælder for dette anlæg, og de gældende retningslinjer/direktiver.
- Strømgenererende enheder bør kun anvendes indtil deres nominelle ydelse på de nominelle omgivelsesbetingelser. Anvendes den strømgenererende enhed på betingelser, der ikke overholder referencebetingelserne iht. ISO 8528-8, og hvis afkølingen af motoren eller generatoren er svækket f.eks. som følge af drift i begrænsede områder, skal ydelsen forringes. Der bør stilles informationer til rådighed, der informerer brugeren om den krævede reducerede ydelse som følge af højere temperaturer, opstillingshøjde og luftfugtighed i sammenligning med referencebetingelserne.
- Værdier, som er angivet som lydeffektniveau (LWA) og lydtrykniveau (LWM) under tekniske data, er emissionsniveauer og ikke nødvendigtvis sikre niveauer på arbejdspladsen.

Da der er en sammenhæng mellem emissions- og immissionsniveauer, er det ikke muligt at bestemme eventuelt påkrævede, ekstra sikkerhedsforanstaltninger på baggrund heraf. Faktorer, der har indflydelse på det aktuelle immissionsniveau for arbejdskraften omfatter arbejdsrummets egenskaber, andre støjkluder, etc., såsom f.eks. antallet af maskiner og øvrige tilstødende processer samt det tidsrum, hvori brugeren er udsat for støj. Ligeledes kan det tilladte immissionsniveau variere fra land til land. Denne information kan dog være en hjælp til maskinens ejer til bedre at kunne foretage et skøn om eksisterende risici.

- Brug ikke elektriske driftsdele (heller ikke forlængerledninger eller stikforbindelser), som er fejlbehæftede.
- Elektriske fødeledninger og tilsluttede apparater skal være fuldstændig intakte.
- Apparater må kun tilsluttes, hvis spændingsangivelsen stemmer overens med generatorens udgangsspænding.
- Slut aldrig generatoren til strømforsyningsnettet (stikdåse).
- Længde på ledning til forbrugeren skal være så kort som mulig.
- Snavset materiale, som stammer fra vedligeholdelsesarbejde, og driftsstoffer skal indleveres på relevant miljødepot.
- Emballage, metal og kunststoffer skal bortskaffes som genanvendeligt affald.

Sikkerhedsforanstaltninger for batterier

1. Vær altid opmærksom på, at batterierne vendes rigtigt (+ og -), når de sættes i, jf. polaritetsmærket på batteriet.
2. Kortslut ikke batterier.
3. Ikke-genopladelige batterier må ikke sættes til opladning.
4. Overlad ikke batteriet!
5. Batterier må ikke opvarmes!
6. Svejsning og lodning må ikke ske direkte på batterier!
7. Skil ikke batterier ad!
8. Batterier må ikke deformeres!
9. Kast ikke batterier i ild!
10. Opbevar batterier uden for børns rækkevidde.
11. Lad ikke børn skifte batterier uden opsyn!
12. Opbevar ikke batterier i nærheden af ild, varmeplader eller andre varmekilder. Læg ikke batteriet i direkte sollys. Brug eller opbevar ikke batterier i køretøjer i varmt vejr.
13. Ubenyttede batterier skal holdes på afstand af metalgenstande. Ellers kan batteriet korts-

lutte, hvilket kan medføre skader, forbrændinger eller endog brandfare.

14. Tag batterier ud af produktet, hvis dette ikke skal bruges i længere tid!
15. Tag ALDRIG fat i batterier, der er lækket, uden at beskytte dig. Hvis den lækkede væske kommer i kontakt med huden, skal den berørte hud straks skylles under rindende vand. Sørg for, at øjne og mund ikke kommer i berøring med væsken. Opsøg i givet fald læge omgående.
16. Batterikontakter og også modkontakterne i produktet skal rengøres, inden batterierne lægges i.

Bortskaffelse

Batterier: Via autoværksteder, særlige indsamlingssteder eller genbrugsstationer. Forhør dig hos din kommune.

2. Produktbeskrivelse og leveringsomfang

2.1 Produktbeskrivelse (fig. 1-5)

- 1 Tankindikator
- 2 Tankdæksel
- 3 2 x 230 V ~ stikdåser
- 4 Jordtilslutning
- 5 Sikkerhedsudløser 230 V
- 6 Sikkerhedsudløser 400 V
- 7 Oliepåfyldningsskrue
- 8 Olieåftapningsskrue
- 9 Oliesikring
- 10 Nøgle
- 11 Chokerarm
- 12 Reverserbar startmekanisme
- 13 Benzinhane
- 14 Hjul
- 15 Hjulaksel
- 16 Standerfod
- 17 Holder til føreskaft
- 18 Føreskaft
- 19a Skruer M8x40
- 19b Skruer M8x25
- 20 Skruer M8x16
- 21 Mellemlægsskiver til hjul
- 22 Sikringsplitter til hjul
- 23 Møtrikker M8
- 24 Batteri 12 V
- 25 Tændrørsnøgle
- 26 Oliepåfyldningstragt
- 27 Omskifter 230 V ~ / 400 V 3 ~
- 28 Kontrollampe 230 V

- 29 Kontrollampe 400 V
- 30 400 V 3 ~ stikdåse

2.2 Leveringsomfang

Kontroller på grundlag af det beskrevne leveringsomfang, at varen er komplet. Hvis nogle dele mangler, bedes du senest inden 5 hverdage efter købet af varen henvende dig til vores servicecenter eller det sted, hvor du har købt varen, med forevisning af gyldig købskvittering. Vær her opmærksom på garantioversigten, der er indeholdt i serviceinformationerne bagest i vejledningen.

- Åbn pakken, og tag forsigtigt maskinen ud af emballagen.
- Fjern emballagematerialet samt emballage- og transportsikringer (hvis sådanne forefindes).
- Kontroller, at der ikke mangler noget.
- Kontroller maskine og tilbehør for transportskader.
- Opbevar så vidt muligt emballagen indtil garantiperiodens udløb.

Fare!

Maskinen og emballagematerialet er ikke legetøj! Børn må ikke lege med plastikposer, folier og smådele! Fare for indtagelse og kvælning!

- Original betjeningsvejledning

3. Formålsbestemt anvendelse

Generatoren egner sig til alle anvendelser, som er forberedt for 230V~/400V 3~ drift. Det er vigtigt, at begrænsningsdataene, der står anført i de supplerende sikkerhedsanvisninger, ikke overskrides. Generatorens formål er at levere energi til drift af el-værktøj og strøm til belysningskilder. Til brug i forbindelse med husholdningsapparater skal egnetheden kontrolleres i henhold til producentens oplysninger. Er du i tvivl, så spørg en autoriseret fagmand.

Saven må kun anvendes i overensstemmelse med dens tiltænkte formål. Enhver anden form for anvendelse er ikke tilladt. Vi fraskriver os ethvert ansvar for skader, det være sig på personer eller materiel, som måtte opstå som følge af, at maskinen ikke er blevet anvendt korrekt. Ansvaret bæres alene af brugeren/ejeren.

Bemærk, at vore produkter ikke er konstrueret til erhvervsmæssig, håndværksmæssig eller indus-

triel brug. Vi fraskriver os ethvert ansvar, såfremt produktet anvendes i erhvervmæssigt, håndværksmæssigt, industrielt eller lignende øjemed.

4. Tekniske data

Generator: Synkron
 Kapslingsklasse: IP 23M
 Mærkeeffekt ved kontinuerlig drift P_{nom} (S1):
 3600 W/400 V 3~; 3000 W/230 V~
 Maksimal effekt P_{max} (S2 5 min):
 4800 W/400 V 3~; 3300 W/230 V~
 Maksimal effekt P_{max} (2 min):
 5500 W/400 V 3~; 3300 W/230 V~
 Mærkespænding U_{nom} : 2 x 230 V~/1x 400 V 3~
 Mærkestrøm I_{nom} : 13 A (230V~/) / 5,2 A (400V 3~)
 Frekvens F_{nom} : 50 Hz
 Konstruktionstype drivmotor: 4-takts luftafkølet
 Kubikindhold: 389 cm³
 Maks. Ydelse: 7,5 kW / 10 PS
 Brændstof: Almindelig blyfri benzin
 Tankvolumen: 25 l
 Motorolie: Ca. 1,1 l
 Forbrug ved 2/3 belastning: Ca. 2,13 l/h
 Vægt: 82 kg
 Lydtryksniveau L_{pA} : 74,5 dB(A)
 Lydtryksniveau L_{WA} Usikkerhed K
 96 dB (A)/1,89 dB(A)
 Effektfaktor $\cos \varphi$: 1
 Effektklasse: G1
 Temperatur maks.: 40°C
 Maks. installationshøjde (üNN): 1000 m
 Tændrør: LG F7RTC

Driftsmodus S1 (vedvarende drift)

Maskinen kan køre konstant med den angivne effekt.

Driftsmodus S2 (kortvarig drift)

Maskinen kan køre kortvarigt med den angivne effekt (5 min). Herefter skal maskinen stå stille et stykke tid, så den ikke bliver for varm (5 min).

5. Inden ibrugtagning

5.1 Montering

- Monter standerfoden, hjulene og føreskaffet som vist på fig. 6-9.
- Monter alle dele, før du fylder brændstof og olie på for at undgå, at væske trænger ud.
- For at montere hjulene skubbes først hjulakslen gennem holderne på undersiden af generatoren, hvorefter hjulene monteres som vist på fig. 7. Vær opmærksom på, når du monterer hjulene, at den side af hjulene, der har det højeste hjulnav, skal vende mod maskinen - ellers vil hjulene slæbe mod rammen.

5.2 Elektrisk sikkerhed:

- Elektriske fødeledninger og tilsluttede apparater skal være fuldstændig intakte.
- Apparater må kun tilsluttes, hvis spændingsangivelsen stemmer overens med generatorens udgangsspænding.
- Slut aldrig generatoren til strømforsyningsnettet (stikdåse).
- Længde på ledning til forbrugeren skal være så kort som mulig.

5.3 Miljøbeskyttelse

- Snavset materiale, som stammer fra vedligeholdelsesarbejde, og driftsstoffer skal indleveres på relevant miljødepot.
- Emballage, metal og kunststoffer skal bortskaffes som genanvendeligt affald.

5.4 Jording

Til afledning af statisk opladning kan huset jordes. Det gøres ved at forbinde et kabel på den ene side til generatorens jordtilslutning (fig. 3/4) og på den anden side til en ekstern stelforbindelse (f.eks. jordspyd).

5.5 Batteri

Pas på! Ved indgreb i batteriet og ved bortskaffelse heraf henvises til sikkerhedsforskrifterne fra producenten.

Advarsel! Inden batteriet isættes, skal den pågældende person aflægge sig metalarmbånd, armbåndsur, ringe og lignende. Hvis sådanne genstande kommer i berøring med batteripolerne eller strømførende kabler, kan det forårsage brandsår.

Advarsel! Kontroller isoleringer til kabler og stik, hver gang før ibrugtagning. Maskinen må ikke anvendes, hvis der er defekt i isoleringen.

Advarsel! Overlad reparationer til et autoriseret værksted eller producenten.

Isætning og udtagning af batteri (fig. 15a/15b)
Pas på! Generatoren må kun benyttes med et vedligeholdelsesfrit 12V-batteri.

Åbn batterilåget (fig. 15a/pos. A). Stil batteriet (pos. 24) på gulvet. Slut først det røde kabel til + og bagefter det sorte kabel til – (fig. 15b). Udtagning sker tilsvarende i modsat rækkefølge.

Pas på! Kobl ikke batteriet fra ledningsnettet under driften, da det kan ødelægge ladeelektronikken.

Opladning af batteri over ledningsnettet
Under driften oplades batteriet over ledningsnettet ved hjælp af generatoren.

Vedligeholdelse og pleje af batteri

- Batteriet skal altid være fast indbygget.
- En fejlfri forbindelse til det elektriske anlægs ledningsnet skal være etableret.
- Hold batteriet rent og tørt.

6. Betjening

Vigtigt! Fyld motorolie og brændstof på, inden du tager maskinen i brug første gang.

- Kontroller brændstofniveauet, fyld efter om nødvendigt
- Sørg for tilstrækkelig ventilering af apparatet
- Kontroller, at tændkablet er fastgjort til tændrøret
- Er der et el-apparat tilsluttet, skal forbindelsen til generatoren afbrydes

6.1 Start af motor

6.1.1 Start med E-starteren

- Åbn for benzinhanen (13) ved at dreje den nedad
- Sæt tænd/sluk-knappen (10) i position „ON“
- Bring chokerarmen (11) i position I Ø I
- Start motoren ved at dreje tændingsnøglen i tændingslåsen (fig. 1/pos. 10). Når motoren er startet, drejer du tændingsnøglen tilbage i ud-

gangsstilling. Hvis tændingsnøglen aktiveres igen, mens motoren kører, vil startsystemet tage skade.

- Skub chokerarmen (11) tilbage igen, når motoren er startet

6.1.2 Start med reverseringsstarteren

- Åbn for benzinhanen (13), idet du drejer den nedad
- Sæt tænd/sluk-kontakten (10) i position „ON“
- Bring chokerarmen (11) i position I Ø I.
- Start motoren med reverseringsstarteren (fig. 12), idet du trækker ud i håndgrebet med et kraftigt ryk. Hvis motoren ikke starter, trækker du igen. Vigtigt! Træk altid startkablet langsomt ud, indtil du møder den første modstand - herefter trækker du så hurtigt ud for at starte. Lad ikke startkablet smælde tilbage, når motoren er startet.
- Skub chokerarmen (11) tilbage igen, når motoren er startet.

Vigtigt!

Under start med den reverserbare starter kan du skade hånden på grund af pludseligt tilbageslag, forårsaget af den opstartende motor. Brug beskyttelseshandsker, når du starter maskinen.

6.2 Belastning af generatoren

- Hvis du flytter omskifteren (fig. 3/pos. 27) til venstre, kan du benytte 230V~ stikdåserne. Bemærk: Selv om den kontinuerlige drift (S1) på 3000 W i denne stilling fordeles på de 2 stikdåser, er det også muligt at belaste kun den ene af stikdåserne med 3000 W. Den samlede belastning af de to stikdåser må kortvarigt (S2) maksimalt udgøre 3300 W i 5 min.
- Hvis du flytter omskifteren (fig. 3/pos. 27) til højre, er 400V 3~ stikkontakten aktiv. Vigtigt: Denne stikkontakt må belastes varigt (S1) med 3600 W og i kort tid i maks. 2 min med 5500W (fra stilstanden, hvis aggregatet er afkølet) eller i maks. 5 min med 4800 W (ved driftstemperatur).
- Generatoren er bygget til apparater med en vekselspænding på 230 V~ og 400 V 3~.
- Slut ikke generatoren til en husinstallation, da generatoren og øvrige elektriske apparater kan blive ødelagt.

Bemærk: En del el-drevne maskiner (motordrevne stiksåve, boremaskiner osv.) kan have et højere strømforbrug, hvis de anvendes under svære betingelser.

En del el-apparater (f.eks. fjernsyn, computere, ...) bør ikke drives af en generator. Er du i tvivl, så spørg producenten af apparatet.

6.3 Overbelastningssikring

Generatoren er udstyret med en overbelastningssikring. Denne kobler stikdåserne fra i tilfælde af overbelastning.

Vigtigt! Hvis overbelastningssikringen kobler fra, skal du nedsætte den elektriske effekt, som fremgår af generatoren, eller fjerne defekte apparater.

Vigtigt! Defekte overbelastningsafbrydere skal erstattes af overbelastningsafbrydere af samme konstruktion og med samme elektriske specifikationer. Kontakt kundeservice.

230V~ stikdåser:

Ved overbelastning kobles 230V~ stikdåserne (fig.3/pos.3) fra. 230V~stikdåserne kan tages i brug igen, efter at du har aktiveret overbelastningsafbryderen (fig.3/ pos. 5).

400V 3~ stikdåse:

I tilfælde af overbelastning kobles 400V 3~ stikdåsen (fig.3/pos.30) fra. 400V 3~ stikdåsen kan tages i brug igen, efter at du har aktiveret overbelastningsafbryderen (fig.3/ pos.6).

6.4 Sluk motoren

- Lad generatoren køre et kort stykke tid uden belastning, inden du slukker den, så aggregatet kan „køle af“
- Stil nøglen (fig. 1/pos. 10) på „OFF“
- Luk for benzinhanen.

7. Rengøring, vedligeholdelse, opbevaring og reservedelsbestilling

Sluk motoren før enhver form for rengørings- eller vedligeholdelsesarbejde, og træk tændrørshætten ud af tændrøret.

Bemærk! Sluk omgående for apparatet, og kontakt din serviceforbindelse:

- I tilfælde af usædvanlig vibration eller støj
- Hvis motoren virker overbelastet eller har fejltænding

7.1 Rengøring

- Hold så vidt muligt beskyttelsesanordninger, luftsprækker og motorhuset fri for støv og snavs. Gnid maskinen ren med en ren klud, eller foretag trykluftudblæsning med lavt tryk.
- Vi anbefaler, at maskinen rengøres hver gang efter brug.
- Rengør af og til maskinen med en fugtig klud og lidt blød sæbe. Undgå brug af rengørings- eller opløsningsmiddel, da det vil kunne ødelægge maskinens kunststofdele. Pas på, at der ikke kan trænge vand ind i maskinens indvendige dele.

7.2 Luftfilter

Læs også serviceoplysningerne.

- Rens med jævne mellemrum luftfiltret, skift det om nødvendigt
- Åbn de to klemmer (fig. 11/A), og fjern dækslet til luftfiltret (fig. 11/B)
- Tag filterelementerne ud (fig. 12/C).
- Undgå brug af skrappe rengøringsmidler eller benzin til rengøring af elementerne.
- Rengør elementerne ved at banke dem ud på en jævn overflade. Ved kraftig tilsmudsning vaskes med sæbelud og skylles efter med klart vand; herefter foretages lufttørring.
- Samling sker tilsvarende i modsat rækkefølge.

7.3 Tændrør (fig. 13-14)

Tjek tændrøret for snavs første gang efter 10 driftstimer, og rens det om nødvendigt med en kobbertrådsbørste. Herefter efterses tændrøret i intervaller à 50 driftstimer.

- Træk tændrørshætten ud med en drejende bevægelse).
- Tag tændrøret af med den medfølgende tændrørsnøgle (fig. 14/D).
- Samling sker i modsat rækkefølge.

7.4 Olieskift, oliestandskontrol (hver gang før brug)

Skift af motorolie skal ske med driftsvarm motor.

- Stil aggregatet på et egnet underlag en anelse skråt imod olieaftapningsskruen
- Åbn oliepåfyldningsskruen
- Åbn olieaftapningsskruen, og aftap den varme motorolie i en opsamlingsbeholder
- Når den gamle olie er løbet ud, lukker du for olieaftapningsskruen og stiller aggregatet på et plant underlag.
- Fyld motorolie på op til oliepindens øverste mærke.
- Vigtigt: Oliepinden til kontrol af oliestanden må ikke skrues i, men skal blot stikkes ned til

- kanten af gevindet.
- Den brugte olie skal bortskaffes ifølge miljøforskrifterne.

7.5 Automatisk oliestop

Automatisk oliestop udløses, hvis der er for lidt motorolie. Motoren kan så ikke starte eller standser af sig selv efter kort tid. Start er først mulig efter påfyldning af motorolie.

7.6 Udskiftning af defekt sikring

Åbn sikringsholderen (fig. 16a/pos. A) og erstat den defekte sikring (fig. 16b) af en ny sikring.

Pas på! Brug udelukkende sikringer af samme type, der også var anbragt i den pågældende sikringsholder.

Vær særlig opmærksom på den maks. strømstyrke (indgraveret i sikringen).

Er du i tvivl, kontaktes vores kundeservice eller en uddannet elspecialist.

7.7 Vedligeholdelse

- Der findes ikke yderligere dele, som skal vedligeholdes inde i maskinen.

7.8 Opbevaring

- Lad hækkeklipperen køle af (i ca. 5 min.).
- Rengør maskinens udvendige hus.
- Opbevar maskinen et koldt, tørt sted på god afstand af tændkilder og brændbare substanser.

7.9 Reservedelsbestilling:

Ved bestilling af reservedele skal følgende oplyses:

- Savens type.
- Savens artikelnummer.
- Savens identifikationsnummer.
- Nummeret på den nødvendige reservedel.

Aktuelle priser og øvrige oplysninger finder du på internetadressen www.isc-gmbh.info

8. Bortskaffelse og genanvendelse

Produktet leveres indpakket for at undgå transportskader. Emballagen består af råmaterialer og kan genanvendes eller indleveres på genbrugsstation. Produktet og dets tilbehør består af forskelligartede materialer, f.eks. metal og plast. Defekte produkter må ikke smides ud som almindeligt husholdningsaffald. For at sikre en fagmæssig korrekt bortskaffelse skal produktet indleveres på et affaldsdepot. Hvis du ikke har kendskab til lokalt affaldsdepot, så kontakt din kommune.

9. Transport

- Brug håndgrebet under transporten og kør generatoren dermed.
- Transportér kun produktet i transportgrebet.
- Beskyt produktet mod uventede slag og vibrationer.

9. Fejlafhjælpning

Fejl	Årsag	Handlingsprocedure
Motor kan ikke startes	Automatisk oliestop udløst Tændrør tilsødet Ingen brændstof	Tjek oliestanden, fyld motorolie på Rens, eller udskift tændrøret (elektrodeafstand 0,6 mm) Fyld mere brændstof på / kontroller benzinhansen
Generator har for lidt eller ingen spænding	Regulator eller kondensator defekt Kontakt for overstrømsbeskyttelse udløst Luftfilter snavset	Kontakt din forhandler Tryk på kontakten, og reducer forbruger Rens eller skift filter
Batteriet oplades ikke	Forbindelseskontakten til batteriet er dårlig Batteriet er beskadiget Sikringen (fig. 16a/16b) er defekt	Rengør kontakterne Lad batteriet efterse af en fagmand, skiftes evt. ud Afprøv apparatets funktion med et andet batteri, forny sikringen
Starteren drejer ikke	Batteriet er tomt Batteriet er ikke tilsluttet	Oplad batteriet Tilslut batteriet



Kun for EU-lande

Smid ikke el-værktøj ud som almindeligt husholdningsaffald!

I medfør af Rådets direktiv 2012/19/EF om affald af elektrisk og elektronisk udstyr og dets omsættelse i den nationale lovgivning skal brugt el-værktøj indsamles separat og indleveres til videreanvendende formål på miljømæssig forsvarlig vis.

Recycling-alternativ til tilbagesendelse:

Ejeren af el-værktøjet er – med mindre denne tilbagesender maskinen – forpligtet til at bortskaffe maskinen og dens dele ifølge miljøforskrifterne. Den brugte maskine kan indleveres hos en genbrugsstation – spørg evt. personalet her, eller forhør dig hos din kommune. Tilbehør og hjælpemidler, som følger med maskinen, og som ikke indeholder elektriske dele, er ikke omfattet af ovenstående.

Genoptryk eller anden kopiering af dokumentation og følgedokumenter til produkter, også i uddrag, er kun tilladt med udtrykkelig tilladelse fra iSC GmbH.

Ret til tekniske ændringer forbeholdes

Serviceinformationer

I alle lande, der er nævnt i garantibeviset, råder vi over kompetente servicepartnere, hvis kontaktdata fremgår af garantibeviset. De står til din rådighed i forbindelse med enhver form for service som f.eks. reparation, anskaffelse af reservedele og sliddele eller køb af forbrugsmaterialer.

Vær opmærksom på, at følgende dele på produktet slides som følge af brug eller udsættes for naturligt slid resp. at følgende dele anses som forbrugsmaterialer.

Kategori	Eksempel
Sliddele*	Tændrør, luftfilter, benzfilter, batteri
Forbrugsmateriale/ forbrugsdele*	
Manglende dele	

* er ikke nødvendigvis indeholdt i leveringsomfanget!

Konstateres mangler eller fejl, bedes du melde fejlen på internettet under www.isc-gmbh.info. Det er vigtigt at beskrive fejlen så nøjagtigt som muligt og i hvert fald besvare følgende spørgsmål:

- Har produktet fungeret, eller var det defekt fra begyndelsen?
- Har du bemærket noget usædvanligt, inden defekten opstod (symptom før defekt)?
- Hvilken fejlfunktion mener du, at produktet er berørt af (hovedsymptom)?
Beskriv venligst fejlfunktionen.

Garantibevis

Kære kunde!

Vore produkter er underlagt en streng kvalitetskontrol. Hvis produktet alligevel på et tidspunkt skulle udvise fejl, beklager vi naturligvis dette, i dette tilfælde beder vi dig kontakte vores kundeservice på adressen, som er anført på dette garantibevis. Du kan naturligvis også ringe til os på det anførte servicenummer. For indfrielse af garantikrav gælder følgende:

1. Disse garantibetingelser retter sig udelukkende til forbrugere, dvs. naturlige personer, der hverken vil bruge dette produkt i forbindelse med udøvelse af deres erhvervsmæssige eller andet selvstændigt arbejde. Disse garantibetingelser regulerer ekstra garantiydelse, som nedenstående producent lover købere af sine nye apparater som supplement til den lovfastsatte garanti. Garantibestemmelser fastsat ved lov berøres ikke af nærværende garanti. Vores garantiydelse er gratis.
2. Garantiydelsen dækker udelukkende mangler på et nyt apparat fra nedenstående producent, der skyldes materiale- eller produktionsfejl, og vi har ret til at vælge, om sådanne mangler afhjælpes på produktet, eller om produktet udskiftes.
Bemærk, at vore produkter ikke er konstrueret til erhvervsmæssig, håndværksmæssig eller faglig brug. Garantien dækker således ikke forhold, hvor produktet er blevet brugt i erhvervsmæssige, håndværksmæssige eller faglige virksomheder eller er blevet udsat for lignende belastning.
3. Garantien dækker ikke følgende:
 - Skader på produktet som følge af tilsidesættelse af montagevejledningens anvisninger eller som følge af usagkyndig installation, tilsidesættelse af brugsanvisningen (f.eks. tilslutning til forkert netspænding eller strømtype) eller tilsidesættelse af vedligeholdelses- og sikkerhedsforskrifter eller som følge af at produktet udsættes for ikke normale miljøbetingelser eller manglende pleje og vedligeholdelse.
 - Skader på produktet som følge af misbrug eller usagkyndig anvendelse (f.eks. overbelastning af produktet eller brug af værktøj eller tilbehør, som ikke er godkendt), indtrængen af fremmedlegemer i produktet (f.eks. sand, sten eller støv, transportskader), brug af vold eller eksterne påvirkninger udefra (f.eks. fordi produktet tabes).
 - Skader på produktet eller dele af produktet, der skyldes almindelig brug, normalt eller andet naturligt slid.
4. Garantiperioden udgør 24 måneder at regne fra købsdatoen. Garantikrav skal gøres gældende inden garantiperiodens udløb og inden for to uger, efter at defekten er blevet konstateret. Garantikrav kan ikke gøres gældende efter garantiperiodens udløb. Reparation eller udskiftning af produktet medfører ikke forlængelse af garantiperioden, heller ikke for eventuelt indbyggede reservedele. Dette gælder også servicearbejder, der foretages på stedet.
5. Hvis du ønsker at gøre brug af garantien, bedes du melde det defekte produkt til: www.isc-gmbh.info. Sørg for at have købskvitteringen eller anden form for dokumentation af købet af det nye apparat ved hånden. Apparater, der sendes ind uden passende dokumentation eller uden typeskilt, er udelukket fra garantiydelsen på grund af manglende identificering. Er defekten omfattet af garantien, vil produktet omgående blive repareret og returneret, eller du vil modtage et helt nyt.

Mod betaling udbedrer vi naturligvis også gerne defekter på produktet, som ikke/ikke længere er omfattet af garantien. Du skal blot indsende produktet til vores serviceadresse.

Hvad angår slid- og forbrugsdele samt manglende dele henviser vi til garantiens indskrænkninger i henhold til serviceinformationerne i nærværende betjeningsvejledning.

Fara!

Innan maskinen kan användas måste särskilda säkerhetsanvisningar beaktas för att förhindra olyckor och skador. Läs därför noggrant igenom denna bruksanvisning och dessa säkerhetsanvisningar. Förvara dem på ett säkert ställe så att du alltid kan hitta önskad information. Om maskinen ska överlåtas till andra personer måste även denna bruksanvisning och dessa säkerhetsanvisningar medfölja. Vi övertar inget ansvar för olyckor eller skador som har uppstått om denna bruksanvisning eller säkerhetsanvisningarna åsidosätts.

Förklaring av skyltar på generatoren (bild 17)

1. Fara! Läs igenom bruksanvisningen.
2. Varning! Heta delar. Håll tillräckligt avstånd.
3. Fara! Slå ifrån motorn före tankning.
4. Fara! Avgaserna från strömgeneratoren är giftiga. Varning för kvävning.
5. Fara! Får ej användas i utrymmen som saknar ventilation.
6. Varning för brandfarliga ämnen.
7. Varning för elektrisk spänning.

1. Säkerhetsanvisningar

Gällande säkerhetsanvisningar finns i det bifogade häftet.

Fara!

Läs alla säkerhetsanvisningar och instruktioner. Försummelse vid iakttagandet av säkerhetsanvisningarna och instruktionerna kan förorsaka elstöt, brand och/eller svåra skador. **Förvara alla säkerhetsanvisningar och instruktioner för framtiden.**

- Inga förändringar får genomföras på strömgeneratoren.
- Använd endast originaldelar för underhåll och tillbehör.
- Varning! Risk för förgiftning! Andas inte in avgaser.
- Se till att barn hålls på avstånd från strömgeneratoren.
- Varning! Risk för brännskador. Rör inte vid avgasanläggningen eller drivaggregatet.
- Använd lämpligt hörselskydd om du befinner dig i närheten av generatoren.
- Varning! Bensin och bensinångor är mycket brandfarliga och explosiva.
- Använd aldrig strömgeneratoren i utrymmen som saknar ventilation. Vid drift i väl ventilerade rum måste avgaserna ledas ut direkt

via en avgasslang. Varning! Även om en avgasslang används finns det risk för att giftiga avgaser läcker ut. Av brandsäkerhetsskäl får avgasslangen aldrig riktas mot brännbart material.

- Explosionsfara: Använd aldrig strömgeneratoren i rum med mycket brandfarliga material.
- Varvtalet som har förinställts av tillverkaren får inte ändras. Det finns risk för att strömgeneratoren eller ansluten utrustning tar skada.
- Om du ska transportera strömgeneratoren måste du först säkra den mot att glida eller välta.
- Ställ upp generatoren minst 1 m från byggnader eller ansluten utrustning.
- Ställ strömgeneratoren på en säker plats som inte lutar. Det är förbjudet att vrida eller luta generatoren medan den är i drift.
- Se alltid till att motorn är fränslagen innan du transporterar generatoren eller fyller tanken.
- Var försiktig så att inget bränsle spills ut på motorn eller avgasröret när du fyller tanken.
- Använd aldrig strömgeneratoren vid regn eller snöfall.
- Fatta aldrig tag i strömgeneratoren med våta händer.
- Skydda dig mot elektriska risker. Använd endast godkända och märkta förlängnings-sladdar (H07RN..) utomhus.
- Om förlängningskablar eller mobila distributionsnät används får resistansen inte överskrida 1,5 Ω . Som riktvärde gäller att kablarnas komplettlängd vid kabelarea 1,5 mm² inte bör överskrida 60 m. Vid kabelarea 2,5 mm² bör 100 m inte överskridas.
- Motor- och generatorinställningarna får inte ändras.
- Reparationer och inställningar får endast utföras av behörig fackpersonal.
- Tanka inte strömgeneratoren och töm inte tanken i närheten av öppen låga, eld eller gnistregn. Rökning förbjuden!
- Rör inte vid några mekaniskt rörliga eller heta delar. Ta inte bort några skyddskåpor.
- Strömgeneratorerna får inte utsättas för fukt eller damm. Tillåten omgivningstemperatur -10 till +40°C, max. 1000 m.ö.h., rel. luftfuktighet: 90 % (icke-kondenserande)
- Generatoren drivs av en förbränningsmotor som avger värme i närheten av avgasröret (på motsatta sidan av stickuttagen) samt vid själva avgasöppningen. Eftersom det finns risk för brännskador ska du alltid undvika dessa områden.
- Bränsle är brännbart och mycket brandfarligt.

Fyll inte på under drift.

- Vissa delar i förbränningsmotorn med presskolv är heta och kan orsaka brännskador. Beakta varningsanvisningarna på strömgeneratorn.
- Om denna monteras i ventilerade utrymmen ska ytterligare krav på skydd mot brand och explosion uppfyllas.
- Före användningen ska strömgeneratorn och dess elektriska utrustning (inkl. ledningar och stickanslutningar) kontrolleras för att säkerställa att ingen defekt föreligger.
- Strömgeneratorn får inte anslutas till andra strömkällor, t ex strömförsörjning från ett elbolag. I särskilda fall om en reservanslutning till föreliggande elektriska system planeras, får detta endast utföras av en kvalificerad elinstallatör som tar hänsyn till skillnaderna mellan den drivna utrustningen som är ansluten till det offentliga elnätet och driften av strömgeneratorn. Enligt denna del i ISO 8528 ska dessa skillnader anges i bruksanvisningen.
- På grund av mekaniska belastningar bör endast slitstarka gummiledningar (enl. IEC 60245-4) eller likvärdig utrustning användas.
- Varning! Beakta föreskrifterna för den elektriska säkerheten som gäller för platsen där strömgeneratorer används.
- Varning! Beakta föreliggande krav och försiktighetsåtgärder om en anläggning ska försörjas på nytt med strömgeneratorer beroende på skyddsåtgärderna i denna anläggning och tillämpbara direktiv.
- Strömgeneratorer bör endast användas upp till sin nominella effekt under nominella omgivningsvillkor. Om strömgeneratorn används under sådana villkor som inte motsvarar referensvillkoren enligt ISO 8528-8 och om motorn eller generatoren inte kan svalna i tillräcklig mån, t ex som ett resultat av drift i begränsade områden, måste effekten begränsas. Information ska tillhandahållas som informerar användaren om erforderlig effektreducering på grund av högre temperatur, uppställningshöjd och luftfuktighet jämfört med referensvillkoren.
- Ljudeffektnivån (LWA) och ljudtrycksnivån (LWM) som anges i tekniska data motsvarar emissionsnivåerna och är inte tvunget identiska med en säker arbetsnivå. Eftersom det finns ett sammanhang mellan emission och immission, kan denna inte användas för att på ett tillförlitligt sätt bestämma om ytterligare försiktighetsåtgärder eventuellt krävs. Aktuell immission som användaren utsätts för kan påverkas av arbetsrummets utformning eller andra bullerkällor, t ex antal maskiner och angränsande processer samt under vilken tid som en användare är utsatt för buller. Det är dessutom möjligt att den tillåtna immissionen avviker mellan olika länder. Trots detta kan ägaren av maskinen använda denna information för att bättre bedöma vilka risker och faror som föreligger.
- Använd inga elektriska drifenheter (eller förlängningskablar och stickkontakter) som är felaktiga. Elektriska tilliedningar och ansluten utrustning måste vara i fullgott skick.
- Anslut endast sådan utrustning vars spänningsvärde överensstämmer med strömgeneratorns utgångsspänning.
- Anslut aldrig strömgeneratorn till elnätet (stickut-tag).
- Se till att kabellängden till den förbrukande enheten är så kort som möjligt.
- Lämna in nedsmutsat underhållsmaterial och driftvätskor till ett godkänt insamlingsställe.
- Lämna in förpackningsmaterial, metaller och plaster för återvinning.

Säkerhetsåtgärder för batterier

1. Kontrollera alltid att batterierna läggs in på rätt håll så att polariteten stämmer (+ och -). Detta anges på batteriet.
2. Kortslut inte batterierna.
3. Ladda inte icke-laddningsbara batterier.
4. Ladda inte ur batterierna helt!
5. Värm inte upp batterierna!
6. Svetsa eller löda inte direkt på batterierna!
7. Ta inte isär batterierna!
8. Deformera inte batterierna!
9. Kasta inte batterierna i eld!
10. Förvara batterierna utom räckhåll för barn.
11. Håll barn under uppsikt som ska byta ut batterierna!
12. Förvara inte batterierna i närheten av eld, spisar eller andra värmekällor. Utsätt inte batteriet för direkt solstrålning. Använd eller förvara inte batterierna i fordon vid mycket varmt väder.
13. Batterier som inte används ska hållas på tillräckligt avstånd till metallföremål. Det finns annars risk för att batteriet kortsluts vilket kan leda till skador, brännskador eller till och med brandfara.
14. Ta ut batteriet ur maskinen om den inte ska användas under längre tid framöver!
15. Om du inte har skyddat händerna får du ALDRIG ta i batterier som har läckt. Om vätskan som läckt ut kommer i kontakt med huden

måste den genast spolas av under rinnande vatten. Förhindra alltid att ögon och mun kommer i kontakt med vätskan. I sådana fall ska du genast uppsöka läkare.

16. Rengör batterikontakter samt motkontaktarna i maskinen innan batterierna sätts in.

Avfallshantering

Batterier: Endast till bilverkstäder, särskilda avfallsstationer eller insamlingsställen för farligt avfall. Hör efter med din kommun.

2. Beskrivning av maskinen samt leveransomfattning

2.1 Beskrivning av maskinen (bild 1-5)

- 1 Bränslemätare
- 2 Tanklock
- 3 2 st 230 V~ stickuttag
- 4 Jordanslutning
- 5 Sicherheitsauslöser 230 V
- 6 Sicherheitsauslöser 400 V
- 7 Oljepåfyllningsplugg
- 8 Oljeavtappningsplugg
- 9 Oljebristsåkring
- 10 Nyckel
- 11 Chokeregglage
- 12 Snörstart
- 13 Bensinkran
- 14 Hjul
- 15 Hjulaxel
- 16 Stöd
- 17 Bygelfäste
- 18 Skjutbygel
- 19a Skruvar M8x40
- 19b Skruvar M8x25
- 20 Skruvar M8x16
- 21 Distansbrickor för hjul
- 22 Säkringssprintar för hjul
- 23 Muttrar M8
- 24 Batteri 12 V
- 25 Tändstiftsnyckel
- 26 Påfyllningssträtt för olja
- 27 Omkopplare 230 V~ / 400 V 3 ~
- 28 Kontrollampa 230 V
- 29 Kontrollampa 400 V
- 30 400 V 3 ~ stickuttag

2.2 Leveransomfattning

Kontrollera att produkten är komplett med hjälp av beskrivningen av leveransen. Om delar saknas vill vi be dig ta kontakt med vårt servicecenter eller butiken där du köpte produkten inom fem dagar

efter att du köpte artikeln. Tänk på att du måste visa upp ett giltigt kvitto. Beakta även garantitabellen i serviceinformationen i slutet av bruksanvisningen.

- Öppna förpackningen och ta försiktigt ut produkten ur förpackningen.
- Ta bort förpackningsmaterialet samt förpacknings- och transportsäkringar (om förhanden).
- Kontrollera att leveransen är komplett.
- Kontrollera om produkten eller tillbehörsdelen har skadats i transporten.
- Spara om möjligt på förpackningen tills garantitiden har gått ut.

Fara!

Produkten och förpackningsmaterialet är ingen leksak! Barn får inte leka med plastpåsar, folie eller smådelar! Risk för att barn sväljer delar och kvävs!

- Original-bruksanvisning

3. Ändamålsenlig användning

Generatoren är avsedd för utrustningar som drivs med 230 V~ / 400 V trefas. Beakta tvunget begränsningarna som anges i de extra säkerhetsanvisningarna. Generatoren används till att driva elverktyg och säkerställa strömförsörjningen till belysningsutrustning. Om hushållsapparater ska anslutas måste du först se efter i tillverkarens uppgifter om detta är lämpligt. Fråga en behörig återförsäljare om du är osäker.

Maskinen får endast användas till sitt avsedda ändamål. Användningar som sträcker sig utöver detta användningsområde är ej ändamålsenliga. För materialskador eller personskador som resulterar av sådan användning ansvarar användaren/operatören själv. Tillverkaren påtar sig inget ansvar.

Tänk på att våra produkter endast får användas till ändamålsenligt syfte och inte har konstruerats för yrkesmässig, hantverksmässig eller industriell användning. Vi ger därför ingen garanti om produkten ska användas inom yrkesmässiga, hantverksmässiga eller industriella verksamheter eller vid liknande aktiviteter.

4. Tekniska data

Generator Synchron
Kapslingsklass IP 23M
Kontinuerlig effekt P_{nom} (S1)
.....	3600 W/400 V 3~; 3000 W/230 V~
Max. effekt P_{max} (S2 5 min)
.....	4800 W/400 V 3~; 3300 W/230 V~
Max. effekt P_{max} (2 min)
.....	5500 W/400 V 3~; 3300 W/230 V~
Nominell spänning U_{nom} 2 x 230 V~/1x 400 V 3~
Nominell ström I_{nom}
.....	13 A (230V~/) / 5,2 A (400V 3~)
Frekvens F_{nom} 50 Hz
Typ av drivmotor 4-takts luftkyld
Cylindervolym 389 cm ³
Max. effekt 7,5 kW / 10 hk
Bränsle Blyfri bensen
Tankvolym 25 l
Motorolja ca 1,1 l
Förbrukning vid 2/3 belastning ca 2,13 l/h
Vikt 82 kg
Ljudtrycksnivå L_{pA} 74,5 dB(A)
Ljudeffektnivå L_{WA} Osäkerhet K
.....	96 dB (A)/1,89 dB(A)
Effektfaktor $\cos \phi$ 1
Effektklass G1
Temperatur max 40°C
Max. uppställningshöjd (m.ö.h.) 1 000 m
Tändstift LG F7RTC

Driftslag S1 (kontinuerlig drift)

Maskinen kan köras kontinuerligt med angiven effekt.

Driftslag S2 (korttidsdrift)

Maskinen får köras under kort tid med angiven effekt (5 Min). Därefter måste maskinen stå still under en viss tid för att den inte ska värmas upp till en otillåten temperatur (5 min).

5. Före användning

5.1 Montera generatoren

- Montera stödet, hjulen och skjutbygeln enligt beskrivningen i bild 6-9.
- Montera alla delar innan du fyller på bränsle och olja. Därmed kan du förhindra att vätska läcker ut.

- När hjulen ska monteras måste du först skjuta hjulaxeln genom hållarna på undersidan av strömgeneratoren. Montera sedan hjulen enligt beskrivningen i bild 7. När du monterar hjulen måste du se till att den sidan av hjulet som har högre nav är riktad mot generatoren, eftersom hjulen annars kommer att släpa emot ramen.

5.2 Elektrisk säkerhet

- Elektriska tilledningar och ansluten utrustning måste vara i fullgott skick.
- Anslut endast sådan utrustning vars spänningsvärde överensstämmer med strömgenerators utgångsspänning.
- Anslut aldrig strömgeneratoren till elnätet (stickut-tag).
- Se till att kabellängden till den förbrukande enheten är så kort som möjligt.

5.3 Miljöskydd

- Lämna in nedsmutsat underhållsmaterial och driftvätskor till ett godkänt samlingsställe.
- Lämna in förpackningsmaterial, metaller och plast för återvinning.

5.4 Jordning

För avledning av statiska uppladdningar är det tillåtet att jorda kåpan. Anslut en kabel mellan jordanslutningen på generatoren (bild 3/4) och en extern jordpunkt (t ex en jordstav).

5.5 Batteri

Obs! Vid ingrepp i batteriet samt vid avfallshantering av batteriet ska tillverkarens säkerhetsföreskrifter beaktas.

Varning! Innan batteriet monteras in ska personen som ska utföra dessa arbetsuppgifter ta av metallarmband, armbandsur, ringar och liknande. Om dessa föremål kommer i kontakt med batteripolerna eller med strömförande kablar finns det risk för brandskador.

Varning! Kontrollera varje gång innan du tar generatoren i drift att stickkontaktarna samt kablarnas isolering är intakta. Om isoleringen är defekt får du inte ta generatoren i drift.

Varning! Lämna alltid in generatoren till en auktoriserad verkstad eller till tillverkaren om den behöver repareras.

Montera och demontera batteriet (bild 15a/15b)
Obs! Använd strömgenerators endast med ett underhållsfritt 12 V-batteri.

Öppna batteriskyddet (bild 15a/pos. A). Ställ ned batteriet (pos. 24) på golvet. Anslut först den röda kabeln till + och därefter den svarta kabeln till – (bild 15b). Demontera i omvänd ordningsföljd.

Obs! Medan generatoren i drift får batteriet inte kopplas loss från det interna elnätet eftersom detta kan förstöra laddningselektroniken.

Ladda batteriet från det interna elnätet
Medan generatoren är i drift laddas batteriet från det interna elnätet.

Underhålla och sköta batteriet

- Se till att batteriet alltid är fast monterat.
- Kontakten mellan batteriet och det elektriska systemet måste vara i fullgott skick.
- Håll batteriet rent och torrt.

6. Användning

Obs! Fyll på motorolja och bränsle inför första driftstart.

- Kontrollera nivån i tanken, fyll på vid behov.
- Se till att ventilationen runt om generatoren är tillräcklig.
- Kontrollera att tändkabeln sitter fast vid tändstiftet.
- Kontrollera omgivningen runt om strömgeneratoren.
- Åtskilj all utrustning som ev. har anslutits till strömgeneratoren.

6.1 Starta motorn

6.1.1 Starta med E-starter

- Öppna bensinkranen (13) genom att vrida den nedåt.
- Ställ strömbrytaren (10) i läge „ON“.
- Ställ chokereglaget (11) i läge I Ø I.
- Starta motorn genom att vrida runt tändningsnyckeln i tändningslåset (bild 1/pos. 10). När motorn har startat ska tändningsnyckeln genast vridas tillbaka till utgångsläget. Om tändningsnyckeln vrids igen medan motorn kör kommer startsystemet att skadas.
- Skjut tillbaka chokereglaget (11) efter att motorn har startat.

6.1.2 Starta med startsnöret

- Öppna bensinkranen (13) genom att vrida den nedåt.
- Ställ strömbrytaren (10) i läge „ON“.
- Ställ chokereglaget (11) i läge I Ø I.
- Starta motorn med snörstarten (12). Dra ordentligt i handtaget. Om motorn inte startar måste du dra ut handtaget igen.
- Skjut tillbaka chokereglaget (11) efter att motorn har startat.

Obs!

När du startar generatoren med snörstarten finns det risk för rekyl som förorsakas av motorn som startar upp. Var försiktig så att du inte skadar handen. Bär skyddshandskar när du startar generatoren.

6.2 Belasta strömgeneratoren

- Om du ställer omkopplaren (bild 3/pos. 27) åt vänster, kan du använda stickuttagen som avger 230 V~. Obs! Fastän detta omkopplarläge innebär att den kontinuerliga effekten (S1) 3 000 W delas upp på två stickuttag, kan även varje enstaka stickuttag belastas med 3 000 W. Den totala belastningen för båda stickuttag får under kort tid (S2), dvs. 5 minuter, maximalt uppgå till 3 300 W.
- Om du ställer omkopplaren (bild 3/pos. 27) åt höger, är stickuttaget med 400 V trefas aktivt. Obs! Detta stickuttag får endast belastas kontinuerligt (S1) med 3 600 W och under kort tid (S2) med max. 5 500 W i maximalt 2 minuter (från stillastående, vid kallt aggregat) eller i maximalt 5 minuter med 4 800 W (vid drifttemperatur).
- Strömgeneratoren är avsedd för utrustningar som kräver 230 V~ och 400 V trefas.
- Anslut inte generatoren till husets elnät. Det finns risk för att generatoren eller annan elektrisk utrustning som finns i huset skadas.

Obs! Vissa elutrustningar (motorsticksågar, bormaskiner osv) uppvisar en högre strömförbrukning om de måste användas under krävande villkor.

Viss elektrisk utrustning (t ex tv-apparater, datorer) bör inte drivas av en generator. Hör efter med tillverkaren av utrustningen om du är osäker.

6.3 Överbelastningsskydd

Strömgeneratoren är utrustad med ett överbelastningsskydd. Detta skydd kopplar ifrån resp. stickuttag vid en överbelastning.

Obs! Om detta inträffar ofta måste du reducera den elektriska effekten som tas från strömgeneratoren eller koppla ifrån defekta apparater.

Obs! Defekta överlastbrytare får endast bytas ut mot nya överlastbrytare med samma effektdata. Kontakta vår kundtjänst.

230 V~ stickuttag

230 V~ stickuttagen (bild 3/pos. 3) har kopplats ifrån vid en överbelastning. Tryck in överlastbrytaren (bild 3/pos. 5) för att 230 V stickuttagen ska avge ström på nytt.

400 V 3~ stickuttag

400 V 3~ stickuttaget (bild 3/pos. 30) har kopplats ifrån vid en överbelastning. Tryck in överlastbrytaren (bild 3/pos. 6) för att 400V 3~ stickuttaget ska avge ström på nytt.

6.4 Stänga av motorn

- Låt strömgeneratoren köra en kort stund utan belastning innan du stänger av den. Detta är nödvändigt för att aggregatet ska „efterkylas“.
- Ställ nyckeln (bild 1/pos. 10) i läge „OFF“.
- Stäng bensinkranen.

7. Rengöring, underhåll, förvaring och reservdelsbeställning

Koppla ifrån motorn och dra av tändstiftskontakten från tändstiftet varje gång innan du ska rengöra eller underhålla motorn.

Märk! Slå genast ifrån generatoren och kontakta din service-station:

- Vid ovanliga vibrationer eller ljud
- Om motorn verkar vara överbelastad eller har feltändningar
- Om avgaserna är mycket mörka eller ljusa

7.1 Rengöra maskinen

- Håll skyddsanordningarna, ventilationsöppningarna och motorkåpan i så damm- och smutsfritt skick som möjligt. Torka av maskinen med en ren duk eller blås av den med tryckluft med svagt tryck.
- Vi rekommenderar att du rengör maskinen efter varje användningstillfälle.
- Rengör maskinen med jämna mellanrum med en fuktig duk och en aning såpa. Använd inga rengörings- eller lösningsmedel. Dessa kan skada maskinens plastdelar. Se till att inga

vätskor tränger in i maskinens inre.

7.2 Luftfilter

Beakta även serviceinformationen.

- Rengör luftfiltret regelbundet. Byt ut vid behov.
- Öppna de båda klamrarna (bild 11/A) och ta bort luftfilterlocket (bild 11/B).
- Ta bort filterelementen (bild 12/C).
- Använd inte bensin eller aggressiva rengöringsmedel för att rengöra elementen.
- Rengör elementen genom att slå dem mot en plan yta. Om elementen är mycket smutsiga ska de tvättas ur med tvällösning, därefter spolras ur med klart vatten och slutligen lufttorras.
- Montera samman i omvänd ordningsföljd.

7.3 Tändstift (bild 13-14)

Kontrollera tändstiftet för första gången efter 10 drifttimmar med avseende på nedsmutsning och rengör det vid behov med en trådborste av koppar. Utför därefter underhåll på tändstiftet var 50:e drifttimme.

- Dra av tändstiftskontakten med en vridande rörelse.
- Öppna underhållsluckan (bild 13/E).
- Dra av tändstiftskontakten med en vridande rörelse.
- Skruva ut tändstiftet med den bifogade tändstifts-nyckeln.
- Montera samman i omvänd ordningsföljd.

7.4 Byta olja, kontrollera oljenivån (före varje användning)

Motoroljan bör bytas ut medan motorn fortfarande är driftsvarm.

- Ställ strömgeneratoren på ett lämpligt underlag och luta den en aning mot oljeavtappningspluggen.
- Öppna oljepåfyllningspluggen.
- Öppna oljeavtappningspluggen och tappa av den varma motoroljan i en uppsamlingsbehållare.
- Efter att den förbrukade oljan har runnit ut, skruva in oljeavtappningspluggen och ställ strömgeneratoren vågrätt på nytt.
- Fyll på motorolja upp till den översta markeringen på oljestickan.
- Obs! Skruva inte in oljestickan för att mäta oljenivån, utan skjut endast in den till gängorna.
- Avfallshantera den förbrukade oljan enligt gällande föreskrifter.

7.5 Oljefråkopplingsautomatik

Oljefråkopplingsautomatiken löser ut vid alltför liten mängd motorolja. I detta fall kan motorn inte startas eller slås ifrån automatiskt efter en kort tid. Motorn kan inte startas förrän motorolja har fyllts på.

7.6 Byta ut en defekt säkring

Öppna säkringshållaren (bild 16 a/pos. A) och byt ut den defekta säkringen (bild 16b) mot en ny säkring.

Obs! Använd endast säkringar av samma typ som redan satt i säkringshållaren.

Kontrollera särskilt att den maximala strömstyrkan stämmer (ingraverad i säkringen).

Kontakta vår kundtjänst eller en behörig elinstallatör om du är osäker.

7.7 Underhåll

- I maskinens inre finns inga delar som kräver underhåll.

7.8 Förvaring

- Låt maskinen svalna (ca 5 minuter).
- Rengör maskinens ytterkåpa.
- Förvara maskinen på en sval och torr plats på tillräckligt avstånd från tändkällor och brännbara ämnen.

7.9 Reservdelsbeställning

Lämna följande uppgifter vid beställning av reservdelar:

- Maskintyp
- Maskinens artikel-nr.
- Maskinens ident-nr.
- Reservdelsnummer för erforderlig reservdel

Aktuella priser och ytterligare information finns på www.isc-gmbh.info

8. Skrotning och återvinning

Produkten ligger i en förpackning som fungerar som skydd mot transportskador. Denna förpackning består av olika material som kan återvinnas. Lämna in förpackningen till ett samlingsställe för återvinning. Produkten och dess tillbehör består av olika material som t ex metaller och plaster. Defekta produkter får inte kastas i hushållsoporna. Lämna in produkten till ett samlingsställe i din kommun för professionell avfallshantering. Hör efter med din kommun om du inte vet var närmsta samlingsställe finns.

9. Transport

- Använd handtaget för att transportera och flytta strömgeneratoren.
- Transportera alltid generatoren med transporthandtaget.
- Skydda generatoren mot plötsliga slag eller vibrationer.

10. Åtgärda störningar

Störning	Orsak	Åtgärder
Motorn kan inte startas	Oljefrånkopplingsautomatiken löser ut	Kontrollera oljenivån, fyll på motorolja
	Tändstiftet är sotigt	Rengör tändstiftet eller byt ut, elektrodgap 0,6 mm
	Inget bränsle	Fyll på bränsle, kontrollera bensinkranen
Generatoren avger för låg eller ingen spänning alls	Regleringen eller kondensatorn är defekt	Kontakta din försäljare
	Överströmsutlösaren har löst ut	Tryck på knappen och anslut färre antal förbrukande enheter
	Luftfiltret är nedsmutsat	Rengör eller byt ut filtret
Batteriet laddas inte	Bristfällig kontakt till batteriet	Rengör anslutningarna
	Batteriet är skadat	Låt en expert kontrollera batteriet, byt ut vid behov
	Säkring (bild 16a/16b) är defekt	Kontrollera generatorns funktion med ett annat batteri, byt ut säkringen
Startapparaten roterar inte	Batteriet är tomt	Ladda batteriet
	Batteriet har inte anslutits	Anslut batteriet



Endast för EU-länder

Kasta inte elverktyg i hushållssoporna.

Enligt det europeiska direktivet 2012/19/EG om avfall som utgörs av eller innehåller elektriska eller elektroniska produkter och dess tillämpning i den nationella lagstiftningen, måste förbrukade elverktyg källsorteras och lämnas in för miljövänlig återvinning.

Återvinnings-alternativ till begäran om återsändning:

Som ett alternativ till returnering är ägaren av elutrustningen skyldig att bidra till ändamålsenlig avfallshantering för det fall att utrustningen ska skrotas. Efter att den förbrukade utrustningen har lämnats in till en avfallsstation kan den omhändertaras i enlighet med gällande nationella lagstiftning om återvinning och avfallshantering. Detta gäller inte för tillbehörsdelar och hjälpmedel utan elektriska komponenter vars syfte har varit att komplettera den förbrukade utrustningen.

Eftertryck eller annan duplicering av dokumentation och medföljande underlag för produkterna, även utdrag, är endast tillåtet med uttryckligt tillstånd från iSC GmbH.

Med förbehåll för tekniska ändringar.

Serviceinformation

I alla länder som nämns i garantibeviset har vi kompetenta servicepartners. Adresserna till dessa partners finns i garantibeviset. Våra partners står gärna till tjänst för alla slags servicearbeten såsom reparation och tillhandahållande av reservdelar, slitagedelar och förbrukningsmaterial.

Kom ihåg att följande delar i denna produkt är utsatta för ett bruksmässigt och naturligt slitage samt att följande delar krävs som förbrukningsmaterial.

Kategori	Exempel
Slitagedelar*	Tändstift, luftfilter, bensinfilter, batteri
Förbrukningsmaterial/förbrukningsdelar*	
Delar som saknas	

* ingår inte tvunget i leveransomfattningen!

Vid brister eller störningar kan du anmäla detta på webbplatsen www.isc-gmbh.info. Ge en detaljerad beskrivning av felet som har uppstått och besvara alltid följande frågor:

- Fungerade produkten först eller var den defekt från början?
- Märkte du av någonting innan produkten slutade att fungera (symptomer före defekt)?
- Enligt din åsikt, vilken funktion är felaktig i produkten (huvudsymptom)?
Beskriv den felaktiga funktionen.

Garantibevis

Bästa kund,
våra produkter genomgår en sträng kvalitetskontroll. Om denna produkt mot förmodan inte fungerar på rätt sätt, beklagar vi detta och ber dig att kontakta vår serviceavdelning under adressen som anges på garantikortet. Vi står även gärna till tjänst på telefon under servicenumret som anges nedan. Följande punkter gäller för att du ska kunna göra anspråk på garantin:

1. Dessa garantivillkor vänder sig enbart till konsumenter, dvs. naturliga personer som inte har för avsikt att använda denna produkt i kommersiellt syfte eller inom egen verksamhet. Dessa garantivillkor reglerar ytterligare garantitjänster som nedanstående tillverkare erbjuder köpare av nya produkter. Dessa tjänster är en komplettering till den lagstadgade garantin. Garantianspråk som regleras enligt lag påverkas inte av denna garanti. Våra garantitjänster är gratis för dig.
2. Garantitjänsterna omfattar endast sådana brister som bevisligen kan härledas till material- eller tillverkningsfel. Produkten som du har köpt ska vara ny och härstamma från nedanstående tillverkare. Vi avgör om sådana brister i produkten ska åtgärdas eller om produkten ska bytas ut. Tänk på att våra produkter endast får användas till ändamålsenligt syfte och inte har konstruerats för kommersiell, hantverksmässig eller yrkesmässig användning. Ett garantiavtal sluts därför ej om produkten inom garantitiden har använts inom yrkesmässiga, hantverksmässiga eller industriella verksamheter eller har utsatts för liknande påkänning.
3. Garantin omfattar inte:
 - Skador på produkten som kan härledas till att monteringsanvisningen missaktats eller på grund av felaktig installation, åsidosatt bruksanvisning (t ex anslutning till felaktig nätspänning eller strömart), missaktade underhålls- och säkerhetsbestämmelser, om produkten utsätts för onormala miljöfaktorer eller bristfällig skötsel och underhåll.
 - Skador på produkten som kan härledas till missbruk eller ej ändamålsenlig användning (t ex överbelastning av produkten eller användning av ej godkända insatsverktyg eller tillbehör), främmande partiklar som har trängt in i produkten (t ex sand, sten eller damm, transportskador), yttre våld eller yttre påverkan (t ex skador efter att produkten fallit ned).
 - Skador på produkten eller delar av produkten som kan härledas till bruksmässigt, normalt eller för övrigt naturligt slitage.
4. Garantitiden uppgår till 24 månader och gäller från datumet när produkten köptes. Medan garantitiden fortfarande gäller ska anspråk på garanti ställas inom två veckor efter att defekten fastställdes. Det är inte möjligt att ställa anspråk på garanti efter att garantitiden har löpt ut. Garantitiden förlängs inte när produkten repareras eller byts ut, dessutom medför sådana arbeten inte att en ny garantitid börjar gälla för produkten eller för ev. reservdelar som har monterats in. Detta gäller även vid hembesök.
5. Anmäl den defekta produkten på följande webbplats för att göra anspråk på garantin: www.isc-gmbh.info. Se till att du har sparat på kvittot eller ett annat köpebevis som påvisar att du har köpt denna produkt i nytt skick. Produkter som sänds in utan köpebevis eller utan märkskylt täcks inte av våra garantitjänster eftersom de inte kan identifieras. Om defekten i produkten täcks av våra garantitjänster, får du genast en reparerad eller ny produkt av oss.

Givetvis kan vi även, mot debitering, åtgärda skador som antingen inte täcks av garantin eller som har uppstått efter garantitidens slut. Skicka in produkten till nedanstående serviceadress.

För slitage- och förbrukningsdelar samt för delar som saknas hänvisar vi till begränsningarna i garantin enligt serviceinformationen som anges i denna bruksanvisning.

Gevaar!

Bij het gebruik van toestellen dienen enkele veiligheidsmaatregelen te worden nageleefd om lichamelijk gevaar en schade te voorkomen. Lees daarom deze handleiding / veiligheidsinstructies zorgvuldig door. Bewaar deze goed zodat u de informatie op elk moment kunt terugvinden. Mocht u dit toestel aan andere personen doorgeven, gelieve dan deze handleiding / veiligheidsinstructies mee te geven. Wij zijn niet aansprakelijk voor ongevallen of schade die te wijten zijn aan niet-naleving van deze handleiding en van de veiligheidsinstructies.

Verklaring van de aanwijzingsborden op het apparaat (fig. 17)

1. Gevaar! Handleiding lezen.
2. Waarschuwing! Warme onderdelen. Op afstand blijven.
3. Gevaar! Tijdens het tanken motor afzetten.
4. Gevaar! De uitlaatgassen van de generator zijn giftig. Waarschuwing voor verstikkingsgevaar.
5. Gevaar! Niet inzetten in onbeluchte ruimtes.
6. Waarschuwing voor brandgevaarlijke stoffen.
7. Waarschuwing voor elektrische spanning.

1. Veiligheidsaanwijzingen**Gevaar!**

Lees alle veiligheidsinstructies en aanwijzingen. Nalatigheden bij de inachtneming van de veiligheidsinstructies en aanwijzingen kunnen elektrische schok, brand en/of zware letsels tot gevolg hebben. **Bewaar alle veiligheidsinstructies en aanwijzingen voor de toekomst.**

- Er mogen geen veranderingen op de elektriciteitsgenerator worden uitgevoerd.
- Voor onderhoud en accessoires uitsluitend originele stukken gebruiken.
- Let op: Gevaar voor vergiftiging, uitlaatgassen mogen niet worden ingeademd.
- Kinderen weghouden van de elektriciteitsgenerator.
- Let op: Gevaar voor brandwonden, uitlaatgasin-stallatie en aandrijfaggregaat niet raken.
- Gebruik een gepaste gehoorbeschermer als u zich in de buurt van het apparaat bevindt.
- Let op! Benzine en benzinedampen zijn licht ontvlambaar of explosief.
- De elektriciteitsgenerator nooit in niet ver-

luchte ruimten laten draaien. Als de generator in goed verluchte ruimten wordt gebruikt, dienen de uitlaatgassen via een uitlaatgasslang rechtstreeks de open lucht in te worden geleid.

- Let op: Er kunnen giftige uitlaatgassen ontsnappen ook al is een uitlaatgasslang aangesloten. Wegens brandrisico mag de uitlaatgasslang nooit op brandbaar materiaal worden gericht.
- Ontploffingsgevaar: de elektriciteitsgenerator nooit in ruimten gebruiken waarin er zich licht ontvlambare materialen bevinden.
- Het door de fabrikant vooraf ingestelde toerental mag niet worden veranderd. Anders zouden de elektriciteitsgenerator of aangesloten toestellen kunnen worden beschadigd.
- Tijdens het transport dient de elektriciteitsgenerator tegen wegglijden en kantelen te worden geborgd.
- De generator minstens op 1 m afstand van gebouwen of aangesloten toestellen opstellen.
- De generator op een veilige effen plaats opstellen. Draaien en kantelen of verwisselen van standplaats tijdens het bedrijf is verboden.
- Vóór het transport en het bijtanken motor steeds afzetten.
- Bij het bijtanken erop letten dat geen brandstof op de motor of de uitlaat terecht komt.
- Generator nooit bij regen of sneeuwval gebruiken.
- Generator nooit met natte handen vastpakken.
- Bescherm u tegen elektrische gevaren. Gebruik in open lucht enkel verlengkabels (H07RN.), die daarvoor goedgekeurd en overeenkomstig gekenmerkt zijn.
- Wanneer er verlengkabels of mobiele verdeelnetten worden gebruikt, dan mag de weerstandswaarde 1,5 Ω niet overschrijden. Als richtwaarde geldt dat de totale lengte van leidingen voor een doorsnede van 1,5 mm² 60 m niet mag overschrijden, bij een doorsnede van 2,5 mm² mag 100 m niet worden overschreden.
- De afstelling van de motor en de generator mag niet worden veranderd.
- Herstel- en afstelwerkzaamheden mogen enkel door geautoriseerd vakpersoneel worden uitgevoerd
- De tank niet in de buurt van open licht, vuur of vonkenregen vullen of leegmaken. Niet roken!
- Kom niet aan mechanisch bewogen of warme onderdelen. Verwijder geen beschermende

afdekkingen.

- De toestellen mogen niet aan vocht of stof worden blootgesteld. Toegestane omgevings-temperatuur -10 tot +40° C, maximale hoogte boven zeeniveau 1000 m, relatieve luchtvochtigheid: 90 % (niet condenserend)
- De generator wordt aangedreven door een verbrandingsmotor die in het gebied rond de uitlaat (aan de overkant van de stopcontacten) en aan de uitgang ervan hitte verwekt. Mijdt de buurt van deze oppervlakken omwille van het gevaar voor brandwonden op de huid.
- Brandstof is brandbaar en licht ontvlambaar. Niet vullen tijdens het bedrijf.
- Sommige delen van de zuigerverbrandingsmotor zijn heet en kunnen verbrandingen veroorzaken. De waarschuwingen op het stroomopwekkingsaggregaat moeten in acht worden genomen.
- Wanneer dit is gemonteerd in geventileerde ruimtes, dan moeten aanvullende eisen aan de bescherming tegen brand en explosie worden nageleefd.
- Vóór de inzet moeten het stroomopwekkingsaggregaat en de elektrische uitrusting daarvan (inclusief leidingen en stekkerverbindingen) worden gecontroleerd om te garanderen dat er geen sprake is van een defect.
- Het stroomopwekkingsaggregaat mag niet worden aangesloten aan andere stroombronnen, zoals bijvoorbeeld aan de stroomtoevoer van energiebedrijven. In bijzondere gevallen, waar een reserveverbinding met bestaande elektrische systemen is voorzien, mag dit worden uitgevoerd door een gekwalificeerde elektricien, die rekening houdt met de verschillen tussen de ingezette uitrusting die het openbare stroomnet benut, en de werking van het stroomopwekkingsaggregaat. Volgens dit deel van ISO 8528 moeten de verschillen in de gebruiksaanwijzing worden vermeld.
- Als gevolg van hoge mechanische belastingen mogen alleen slijtvaste rubber slangleidingen (volgens IEC 60245-4) of een gelijkwaardige uitrusting worden ingezet.
- Waarschuwing! Houd u aan de voorschriften voor elektrische veiligheid die gelden op de plaats waar de stroomopwekkingsaggregaten worden ingezet.
- Waarschuwing! Houd rekening met de eisen en voorzorgsmaatregelen in het geval van een nieuwe stroomtoevoer van een installatie door stroomopwekkingsaggregaten, afhankelijk van de voorzorgsmaatregelen van deze installatie en de toepasselijke richtlijnen.
- Stroomopwekkingsaggregaten mogen alleen tot aan hun nominale vermogen onder de nominale omgevingsvoorwaarden worden ingezet. Wanneer de inzet van het stroomopwekkingsaggregaat gebeurt onder voorwaarden die niet overeenkomen met de aankoopvoorwaarden volgens ISO 8528-8, en wanneer het afkoelen van de motor of de generator negatief is beïnvloed, bijv. als gevolg van de inzet in nauwe ruimtes, dan is een verlaging van het vermogen vereist. Er moet informatie ter beschikking worden gesteld om de gebruiker te informeren over de vereiste verlaging van het vermogen als gevolg van hogere temperaturen, opstellingshoogte en luchtvochtigheid in vergelijking met de referentievoorwaarden.
- De waarden vermeld bij de technische gegevens onder geluidsvermogen (LWA) en geluidsdrukniveau (LWM) stellen emissiewaarden voor en zijn niet noodzakelijk werkniveau's. Aangezien er geen verband bestaat tussen emissie- en immisieniveau's kunnen deze waarden niet beslist worden gebruikt om eventueel noodzakelijke aanvullende voorzorgsmaatregelen te bepalen. Bij de factoren, die van invloed zijn op het momentele immisiepeil van de werkkruimte, zijn de eigenschappen van de werkkruimte, andere geluidsbronnen etc. alsmede b.v. het aantal machines en andere naburige processen en de periode die een bedienaar aan het lawaai is blootgesteld inbegrepen. Ook kan het toelaatbare immisiepeil van land tot land verschillen. Toch zal deze informatie aan de gebruiker van de machine de mogelijkheid geven de risico's en gevaren beter te beoordelen.
- Gebruik geen elektrisch materieel (ook geen verlengkabel en insteekverbindingen) die defect zijn. Elektrische toevoerkabels en aangesloten toestellen dienen in een perfecte staat te zijn.
- Er mogen enkel toestellen worden aangesloten waarvan de spanning overeenkomt met de uitgangsspanning van de elektriciteitsgenerator.
- Nooit de elektriciteitsgenerator met het stroomnet (stopcontact) verbinden.
- De kabellengtes naar de verbruiker zijn zo kort mogelijk te houden.
- Vervuild onderhoudsmateriaal, oliën etc. naar een inzamelplaats brengen die daarvoor voorzien is.

- Verpakkingsmateriaal, metaal en kunststof laten recycleren.

Veiligheidsmaatregelen voor batterijen

1. Zorg op elk moment ervoor dat de batterijen met de juiste polariteit (+ en -) worden ingezet zoals vermeld op de batterij.
2. Batterijen niet kortsluiten.
3. Niet-herlaadbare batterijen niet laden.
4. Batterij niet te diep ontladen!
5. Batterijen niet verwarmen!
6. Niet rechtstreeks op batterijen lassen of solderen!
7. Batterijen niet ontmantelen!
8. Batterijen niet deformeren!
9. Batterijen niet in het vuur gooien!
10. Batterijen buiten bereik van kinderen bewaren.
11. Kinderen mogen batterijen niet zonder toezicht vervangen!
12. Bewaar batterijen niet in de buurt van vuur, vuurhaarden of andere warmtebronnen. Stel de batterij niet bloot aan directe zonnestraling. Gebruik of berg die niet op bij warm weer in voertuigen.
13. Niet gebruikte batterijen op afstand houden van metalen voorwerpen. Dit zou kortsluiting van de batterij en bijgevolg beschadigingen, verbrandingen of zelf brandgevaar kunnen veroorzaken.
14. Batterijen uit het toestel verwijderen als het toestel voor een tijdje niet wordt gebruikt!
15. Batterijen die uitgelopen zijn NOOIT vastnemen zonder overeenkomstige bescherming. Als de uitgelopen vloeistof in contact komt met de huid moet u de huid op die plaats onmiddellijk onder stromend water afspoelen. Voorkom in elk geval dat ogen en mond in contact komen met de vloeistof. Moest dit toch gebeuren consulteer dan onverwijld de dokter.
16. Batterijpolen alsook de tegenpolen in het toestel reinigen voordat u de batterijen installeert.

Verwijdering

Batterijen: Ontdoe u van afgedankte batterijen enkel via motorrijtuig-werkplaatsen, speciale deponeerplaatsen of verzamelplaatsen voor speciaal afval. Informeer u bij het lokale gemeentebestuur.

2. Beschrijving van het gereedschap en leveringsomvang

2.1 Beschrijving van het gereedschap (fig. 1-5)

- 1 Tankaanduiding
- 2 Tankdop
- 3 2 x 230 V~ stopcontact
- 4 Aanduiding 230 V~ bedrijf
- 5 Omschakelaar 230 V~/400 V 3~
- 6 Aanduiding 400 V 3~ bedrijf
- 7 Aardklem
- 8 400 V~ stopcontact
- 9 Veiligheidsuitschakelaar 400 V 3~
- 10 Sleutel
- 11 Olievlug
- 12 Olieaftapplug
- 13 Beveiliging tegen oliegebrek
- 14 AAN/UIT-schakelaar
- 15 Chokehendel
- 16 Benzinekraan
- 17 Omkeerstartinrichting
- 18 Wielen
- 19 Wielhouder
- 20 Schuifbeugelhouder
- 21 Standvoeten
- 22 Schuifbeugel
- 23 6 x sluitring gebogen
- 24 Batterij 12V
- 25 2 x M6 x 35mm schroeven
- 26 2 x M6 x 55mm schroeven
- 27 8 x moeren M6
- 28 2 x sluitring M10
- 29 2 x moeren M10
- 30 Bougiesleutel

2.2 Leveringsomvang

Gelieve de volledigheid van het artikel te controleren aan de hand van de beschreven omvang van de levering. Indien er onderdelen ontbreken, gelieve u dan binnen 5 werkdagen na aankoop van het artikel te wenden tot ons servicecenter of tot het verkooppunt waar u het apparaat heeft gekocht, en leg een geldig bewijs van aankoop voor. Gelieve daarvoor de garantietabel in de service-informatie aan het einde van de handleiding in acht te nemen.

- Open de verpakking en neem het toestel voorzichtig uit de verpakking.
- Verwijder het verpakkingsmateriaal alsmede verpakkings-/transportbeveiligingen (indien aanwezig).
- Controleer of de leveringsomvang compleet is.
- Controleer het toestel en de accessoires op

transportschade.

- Bewaar de verpakking indien mogelijk tot het verloop van de garantieperiode.

Gevaar!

Het toestel en het verpakkingsmateriaal zijn geen speelgoed voor kinderen! Kinderen mogen niet met plastic zakken, folies en kleine stukken spelen! Er bestaat inslik- en verstikkingsgevaar!

- Originele handleiding

3. Reglementair gebruik

Het apparaat is geschikt voor alle toepassingen die voorzien zijn om op 230 V~/ 400 V 3~ te draaien. Gelieve zeker de beperkingen in de bijkomende veiligheidsinstructies in acht te nemen. De generator is bedoeld om elektrisch gereedschap aan te drijven en verlichtingsbronnen met stroom te voorzien. Gelieve bij huishoudapparaten na te gaan of ze geschikt zijn conform de informatie verstrekt door de fabrikant van het desbetreffende apparaat. Raadpleeg in geval van twijfel een geautoriseerde gespecialiseerde handelaar.

De machine mag slechts voor werkzaamheden worden gebruikt waarvoor ze bedoeld is. Elk ander verder gaand gebruik is niet reglementair. Voor daaruit voortvloeiende schade of verwondingen van welke aard dan ook is de gebruiker/bediener, niet de fabrikant, aansprakelijk.

Wij wijzen erop dat onze gereedschappen overeenkomstig hun bestemming niet geconstrueerd zijn voor commercieel, ambachtelijk of industrieel gebruik. Wij geven geen garantie indien het gereedschap in ambachtelijke of industriële bedrijven alsmede bij gelijk te stellen activiteiten wordt gebruikt.

4. Technische gegevens

Generator.....	synchroon
Bescherming type:	IP 23M
Continuvermogen P_{nenn} (S1):.....	3600 W/400 V 3~; 3000 W/230 V~
Maximumvermogen P_{max} (S2 5 min.):.....	4800 W/400 V 3~; 3300 W/230 V~
Maximumvermogen P_{max} (2 min.):.....	5500 W/400 V 3~; 3300 W/230 V~
Nominale spanning U_{nenn} : .. 2 x 230 V~/1x 400 V 3~	
Nominale stroom I_{nenn} :	13 A (230V~/) / 5,2 A (400V 3~)
Frequentie F_{nenn} :	50 Hz
Type aandrijfmotor:	viertakt luchtgekoeld
Cilinderinhoud:.....	389 cm ³
Max. vermogen:	7,5 kW / 10 pk
Brandstof:	normale autobenzine loodvrij
Tankinhoud:	25 l
Motorolie:.....	ca. 1,1 l
Verbruik bij 2/3 belasting:	ca. 2,13 l/u
Gewicht:	82 kg
Geluidsdrukniveau L_{pA} :.....	74,5 dB(A)
Geluidsvermogensniveau L_{WA} Onzekerheid K.....	96 dB(A)/1,89 dB(A)
Vermogensfactor $\cos \varphi$:	1
Vermogensklasse:	G1
Temperatuur max:	40°C
Opstelhoogte max. (boven zeespiegel): ..	1000 m
Bougie:	LG F7RTC

Werkmodus S1 (continubedrijf)

De machine kan continu met het opgegeven vermogen worden gebruikt.

Werkmodus S2 (korte-tijdbedrijf)

De machine mag kortstondig met het opgegeven vermogen worden gebruikt (5 min). Daarna moet de machine een tijdje stilstaan om oververhitting te voorkomen (5 min).

5. Vóór ingebruikneming

5.1 Montage

- Monteer de standvoet, de wielen en de schuifbeugel zoals voorgesteld in de fig. 6 tot 9.
- Monteer alle onderdelen voordat u het toestel met brandstof en olie vult om te voorkomen dat vloeistoffen uitlopen.
- Om de wielen te monteren schuift u eerst de

wielas doorheen de houders aan de onderkant van de elektriciteitsgenerator en brengt u dan de wielen aan zoals voorgesteld in fig. 7. Let er bij het monteren van de wielen op dat de kant van de wielen met de hogere wielnaaf in de richting van het apparaat is gericht, omdat de wielen anders tegen het frame schuren.

5.2 Elektrische veiligheid:

- Elektrische toevoerkabels en aangesloten toestellen dienen in een perfecte staat te zijn.
- Er mogen enkel toestellen worden aangesloten waarvan de spanning overeenkomt met de uitgangsspanning van de elektriciteitsgenerator.
- Nooit de elektriciteitsgenerator met het stroomnet (stopcontact) verbinden.
- De kabellengtes naar de gebruiker zijn zo kort mogelijk te houden.

5.3 Milieubescherming

- Vervuild onderhoudsmateriaal, oliën etc. naar een inzamelplaats brengen die daarvoor voorzien is.
- Verpakkingsmateriaal, metaal en kunststof laten recycleren.

5.4 Aarding

Voor het afleiden van statische oplading is een aarding van de behuizing toegestaan. Te dien einde een kabel aan de ene kant met de aardklem van de generator (fig. 3/4) en aan de andere kant met een externe massa (b.v. aardstaf) verbinden.

5.5 Batterij

Opgelet! Bij ingreep aan de batterij en bij de verwerking ervan moeten de veiligheidsvoorschriften van de fabrikant in acht worden genomen.

Waarschuwing! Vóór de inbouw van de batterij moet de daarmee belaste persoon metalen armbanden, polshorloge, ringen en dergelijke afdoen. Wanneer deze voorwerpen met de batterijpolen of stroomvoerende kabels in aanraking komen, dan kan dit brandwonden veroorzaken.

Waarschuwing! Controleer vóór elke inbedrijfstelling de isolaties van de kabels en stekkers. Bij defect van de isolatie mag het apparaat niet in bedrijf worden genomen.

Waarschuwing! Laat reparaties alleen uitvoeren door een vakwerkplaats of de fabrikant.

Montage en demontage van de batterij (fig. 15a/15b)

Opgelet! Zet de generator alleen in met een onderhoudsvrije 12V batterij.

Open de afdekking van de batterij (fig. 15a, pos. A). Plaats de batterij (pos. 24) op de bodem. Eerst de rode kabel aansluiten aan + en daarna de zwarte kabel aan – (fig. 15b). De demontage gebeurt in omgekeerde volgorde.

Opgelet! Isoleer de batterij tijdens het bedrijf niet van het boordnet; dit kan de laadelektronica vernietigen.

Laden van de batterij via het boordnet
De batterij wordt tijdens het bedrijf door de generator via het boordnet geladen.

Onderhoud en verzorging van de batterij

- Let erop dat uw batterij altijd vast is ingebouwd.
- Een foutloze verbinding met het leidingnet van de elektrische installatie moet zijn gegarandeerd.
- Batterij schoon en droog houden.

6. Bediening

Let op! Voor de eerste inbedrijfstelling dient u motorolie en brandstof in te gieten.

- Brandstofpeil controleren, indien nodig, bijvullen.
- Zorg voor een voldoende ventilatie van het toestel.
- Vergewis u er zich van dat de ontstekingskabel goed vastzit op de bougie.
- De onmiddellijke omgeving van de generator in oogschijn nemen.
- Eventueel aangesloten elektrisch toestel van de generator scheiden.

6.1 Motor starten

6.1.1 Starten met de E-starter

- Benzinekraan (13) openen; hiervoor de kraan naar beneden draaien.
- Aan/Uit-schakelaar (10) in stand "ON" brengen.
- Chokehendel (11) in stand I Ø I brengen.
- Start de motor door de contactsleutel in het contactslot te draaien (fig. 1, pos. 10). Als de motor is gestart, draai dan de contactsleutel

meteen terug in zijn uitgangspositie. Indien u de contactsleutel opnieuw bedient terwijl de motor draait, dan veroorzaakt dit schade aan het startsysteem.

- Chokehendel (11) na het starten van de motor weer terugschuiven.

6.1.2 Starten met de omkeerstarter

- Benzinekraan (13) naar beneden opendraaien.
- AAN/UIT-schakelaar (10) naar stand "ON" brengen.
- Chokehendel (11) naar stand I Ø I brengen.
- Motor met de omkeerstarter (12) starten, daarvoor flink aan de greep trekken. Mocht de motor niet aanslaan, opnieuw flink aan de greep trekken.
- Chokehendel (11) na het starten van de motor weer terugschuiven.

Let op!

Bij het starten met de trekkabelstarter kan u aan de hand een verwonding oplopen door een plotselinge terugstoot veroorzaakt door de aanslaande motor. Draag bij het starten veiligheidshandschoenen.

6.2 Belasten van de generator

- Als u de omschakelaar (fig. 3, pos. 27) naar links zet, kunt u de 230 V ~ stopcontacten gebruiken. Let op! Hoewel in deze stand het continuvermogen (S1) van 3000 W verdeeld is op de 2 stopcontacten, mag u ook slechts een stopcontact met 3000 W belasten. De totale belasting van beide stopcontacten mag kortstondig (S2) voor 5 minuten maximaal 3300 watt bedragen.
- Wanneer u de omschakelaar (fig. 3, pos. 27) naar rechts zet, dan is de 400V 3~ contactdoos actief. Opgelet: deze contactdoos mag continu (S1) met 3600W en kortstondig gedurende max. 2min. met 5500W (uit stilstand, bij afgekoeld aggregaat) of max. 5min. met 4800W (bij bedrijfstemperatuur) worden belast.
- De generator is geschikt voor materieel dat op 230 V~ en 400 V 3~ wisselspanning draait.
- De generator niet aansluiten op een huishoudnet; daardoor kan schade aan de generator of aan ander elektrisch materieel in het huis worden berokkend.

Aanwijzing: Sommig elektrisch materieel (motordecoupeerzagen, boormachines enz.) kan een groter stroomverbruik hebben als het onder verzwaarde omstandigheden wordt ingezet.

Het is niet aan te raden sommig elektrisch materieel (b.v. tv-apparaten, computers enz.) op een generator te laten draaien. Doe in geval van twijfel een navraag bij de fabrikant van uw apparaat.

6.3 Beveiliging tegen overbelasting

De generator is voorzien van een beveiliging tegen overbelasting. Die schakelt de respectievelijke stopcontacten bij overbelasting uit.

Let op! Mocht dit geval zich voordoen, verminder dan het elektrische vermogen dat u aan de generator onttrekt of verwijder aangesloten defecte toestellen.

Let op! Defecte overbelastingsschakelaars mogen enkel worden vervangen door overbelastingsschakelaars van hetzelfde type met dezelfde vermogensgegevens. Wendt u zich daarvoor tot uw klantenservice.

230V ~ stopcontacten:

Bij overbelasting worden de 230 V~ stopcontacten (fig. 3, pos. 3) uitgeschakeld. De inschakelen van de overbelastingsschakelaar (fig. 3, pos. 5) kunnen de 230 V ~ stopcontacten opnieuw in gebruik worden genomen.

400 V 3~ stopcontact:

Bij overbelasting wordt het 400V 3~ stopcontact (fig. 3, pos. 30) uitgeschakeld. De inschakelen van de overbelastingsschakelaar (fig. 3, pos. 6) kan het 400 V 3~ stopcontact opnieuw in gebruik worden genomen.

6.4 Motor afzetten

- De generator kort onbelast laten draaien voordat u hem afzet zodat het aggregaat kan nakoelen.
- De sleutel (fig. 1, pos. 10) in stand "OFF" brengen.
- Benzinekraan dichtdraaien.

7. Reiniging, onderhoud, opbergen en bestellen van wisselstukken

Zet vóór alle reinigings- en onderhoudswerkzaamheden de motor af en trek de bougiesleutel van de bougie af.

Aanwijzing! Zet het toestel meteen af en wendt u zich tot uw servicestation:

- als er zich ongewone trillingen of geluiden voordoen,
- als de motor blijkbaar overbelast is of als u het overslaan van de ontsteking vaststelt,

7.1 Reiniging

- Hou de veiligheidsinrichtingen, de ventilatiespleten en het motorhuis zo veel mogelijk vrij van stof en vuil. Wrijf het toestel met een schone doek af of blaas het met perslucht bij lage druk schoon.
- Het is aan te bevelen het toestel direct na elk gebruik te reinigen.
- Reinig het toestel regelmatig met een vochtige doek en wat zachte zeep. Gebruik geen reinigings- of oplosmiddelen; die zouden de kunststofcomponenten van het toestel kunnen aantasten. Let er goed op dat geen water in het toestel terechtkomt.

7.2 Luchtfilter

Gelieve hieromtrent ook de service-informatie in acht te nemen.

- Luchtfilter regelmatig schoonmaken, indien nodig, vervangen.
- Open de beide klemmen (fig. 11/A) en verwijder het luchtfilterdeksel (fig. 11/B).
- Ontneem de filterelementen (fig. 12/C).
- Voor het schoonmaken van de elementen mogen geen agressieve reinigingsmiddelen of benzine worden gebruikt.
- De elementen schoonmaken door ze op een plat vlak uit te kloppen. Als de elementen erg vervuild zijn, met zeepsop wassen, daarna met helder water uitspoelen en aan de lucht laten drogen.
- De assemblage gebeurt in omgekeerde volgorde.

7.3 Bougie (fig. 13-14)

Controleer de bougie voor het eerst na 10 bedrijfsuren op vervuiling en reinig hem, indien nodig, m.b.v. een koperdraadborstel. Daarna de bougie om de 50 bedrijfsuren onderhouden. Open de onderhoudsklep (fig. 13/E).

- Trek de bougiestekker met een draaiende bewe ging eraf.
- Verwijder de bougie met behulp van de bijgaande bougiesleutel.
- De assemblage gebeurt in omgekeerde volgorde.

7.4 Olie verversen, oliepeil controleren (telkens vóór gebruik)

Het is aan te bevelen de motorolie bij warme motor te verversen.

- Generator op een gepaste onderlaag lichtjes schuin tegen de olieaftapplug afzetten.
- Olieafplug opendraaien.
- Olieaftapplug opendraaien en de warme motorolie in een gepast opvangvat aflaten.
- Nadat al de afgewerkte olie is weggelopen de olieaftapplug terug dichtdraaien en generator opnieuw horizontaal opstellen.
- Verse motorolie ingieten tot het bovenste merk van de oliepeilstok is bereikt.
- **Let op!** Oliepeilstok voor het controleren van het oliepeil niet indraaien maar slechts tot aan de schroefdraad insteken.
- U dient zich naar behoren van de afgewerkte olie te ontdoen.

7.5 Automatische uitschakeling bij oliegebrek

Deze beveiliging reageert als er te weinig motorolie voorhanden is. De motor kan in dit geval niet worden gestart of wordt na korte tijd automatisch afgezet. Herstarten kan pas na het bijvullen van motorolie.

7.6 Vervangen van een defecte zekering

Open de zekeringhouder (fig. 16a, pos. A) en vervang de defecte zekering (fig. 16b) door een nieuwe zekering.

Opgelet! Gebruik uitsluitend zekeringen van hetzelfde type, die ook in de betreffende zekeringhouder waren geplaatst. Let daarbij met name op de maximale stroomsterkte (ingegraveerd in de zekering).

Gelieve u in geval van twijfel ook hier tot onze klantendienst of een elektricien te wenden.

7.7 Onderhoud

- In het toestel zijn er geen andere te onderhouden onderdelen.

7.8 Opbergen

- Laat de motor afkoelen (ca. 5 minuten).
- Maak de behuizing van de motor aan de buitenkant schoon.
- Berg het gereedschap op een koude droge plaats buiten het bereik van ontstekingsbronnen en van brandbare stoffen.

7.9 Bestellen van wisselstukken:

Gelieve bij het bestellen van wisselstukken volgende gegevens te vermelden:

- Type van het toestel
- Artikelnummer van het toestel
- Ident-nummer van het toestel
- Wisselstuknummer van het benodigd stuk

Actuele prijzen en info vindt u terug onder www.isc-gmbh.info

8. Verwijdering en recyclage

Het toestel bevindt zich in een verpakking om transportschade te voorkomen. Deze verpakking is een grondstof en bijgevolg herbruikbaar of kan naar de grondstofkringloop worden teruggevoerd. Het toestel en zijn accessoires bestaan uit diverse materialen, zoals b.v. metaal en kunststof. Defecte toestellen horen niet thuis in het huisvuil. Om zich van het toestel naar behoren te ontdoen dient het naar een geschikte verzamelplaats te worden gebracht. Als u geen verzamelplaats kent gelieve u dan bij de gemeente te informeren.

9. Transport

- Gebruik voor het transport de handgreep en vrijd daarmee de generator.
- Transporteer het apparaat alleen aan de transportgreep.
- Bescherm het apparaat tegen onverwachte schokken resp. trillingen.

10. Verhelpen van storingen

Storing	Oorzaak	Maatregel
De motor kan niet worden gestart	De automatische uitschakeling wegens oliegebrek heeft gereageerd.	Oliepeil controleren, motorolie bijvullen
	Bougie zit vol roet.	Bougie schoonmaken of vervangen elektrodenafstand 0,6 mm
	Geen brandstof.	Brandstof bijvullen / benzinekraan laten controleren
Generator heeft te weinig of geen spanning.	Regelaar of condensator defect.	Naar de gespecialiseerde handelaar gaan.
	Overstroomveiligheidsschakelaar heeft gereageerd.	Schakelaar bedienen en aantal verbruikers verminderen.
	Luchtfilter verstopt geraakt.	Filter schoonmaken of vervangen.
Batterij wordt niet geladen	Contact van de verbinding met de batterij slecht	Contacten schoonmaken
	Batterij is beschadigd	Batterij door een vakman laten controleren en evt. vervangen
	Zekering (fig. 16a/16b) defect	Werking van het apparaat controleren met een andere batterij, zekering vernieuwen
Starter draait niet	Batterij leeg	Batterij laden
	Batterij niet aangesloten	Batterij aansluiten



Enkel voor EU-landen

Elektrisch gereedschap hoort niet bij het huisvuil thuis!

Volgens de Europese richtlijn 2012/19/EG op afgedankte elektrische en elektronische toestellen en omzetting in nationaal recht dienen afgedankte elektrische gereedschappen afzonderlijk te worden verzameld en milieuvriendelijk te worden gerecycleerd.

Recyclagealternatief i.p.v. het toestel terug te sturen:

De eigenaar van het elektrische toestel is alternatief verplicht, i.p.v. het toestel terug te sturen, mede te werken bij de behoorlijke recyclage in geval hij zich van het eigendom ontdoet. Het afgedankte toestel kan hiervoor ook bij een verzamelplaats worden afgegeven die voor een verwijdering als bedoeld in de wetgeving in zake recyclage en afvalverwerking zorgt. Hieronder vallen niet bij de afgedankte toestellen gevoegde accessoires en hulpmiddelen zonder elektrische componenten.

Nadruk of andere reproductie van documentatie en geleidepapieren van de producten, geheel of gedeeltelijk, enkel toegestaan mits uitdrukkelijke toestemming van iSC GmbH.

Technische wijzigingen voorbehouden

Service-informatie

Wij werken in alle landen die in het garantiebewijs zijn genoemd, samen met competente servicepartners, wier contactgegevens u kunt afleiden uit het garantiebewijs. Deze staan voor alle diensten zoals reparatie, het verschaffen van wisselstukken of slijtdelen of voor de aankoop van verbruiksmaterialen te uwer beschikking.

U moet er rekening mee houden dat bij dit product de volgende delen onderhevig zijn aan een slijtage door gebruik of een natuurlijke slijtage, resp. dat de volgende delen nodig zijn als verbruiksmaterialen.

Categorie	Voorbeeld
Slijtstukken*	bougie, luchtfilter, benzinefilter, batterij
Verbruiksmateriaal/verbruiksstukken*	
Ontbrekende onderdelen	

* niet verplicht bij de leveringsomvang begrepen!

Bij gebreken of defecten verzoeken wij u om de fout te melden op het internet onder www.isc-gmbh.info. Gelieve te zorgen voor een nauwkeurige beschrijving van de fout en daarbij in elk geval de volgende vragen te beantwoorden:

- Heeft het toestel reeds eenmaal gewerkt of was het vanaf het begin defect?
- Is u iets opgevallen voordat het defect zich voordeed (symptoom vóór het defect)?
- Welke foutieve werkwijze vertoont het toestel volgens u (hoofdsymptoom)?
Beschrijf deze foutieve werkwijze.

Garantiebewijs

Geachte klant,
onze producten worden onderworpen aan een strenge kwaliteitscontrole. Mocht dit apparaat echter ooit niet naar behoren functioneren, spijt dit ons ten zeerste en vragen u zich te wenden tot onze servicedienst onder het adres vermeld op dit garantiebewijs. Wij staan ook graag telefonisch tot uw dienst via het vermelde servicetelefoonnummer. Voor eisen in verband met het recht garantie geldt het volgende:

1. Deze garantievoorwaarden zijn uitsluitend gericht aan de gebruikers, d.w.z. natuurlijke personen die dit product niet in het kader van hun ambachtelijke noch van een andere zelfstandige activiteit willen gebruiken. Deze garantievoorwaarden regelen aanvullende garantieprestaties, die de hieronder genoemde fabrikant kopers van zijn nieuwe apparaten toezegt in aanvulling tot de wettelijke garantie. Uw wettelijke garantieclaims blijven onaangetast door deze garantie. Onze garantieprestatie is voor u gratis.
2. De garantieprestatie geldt uitsluitend voor gebreken aan een door u aangekocht nieuw apparaat van de hieronder genoemde fabrikant die aantoonbaar berusten op een materiaal- of productiefout, en is naar onze keuze beperkt tot het verhelpen van zulke gebreken aan het apparaat of de vervanging ervan.
Wij wijzen erop dat onze apparaten overeenkomstig hun bestemming niet ontworpen zijn voor commercieel, ambachtelijk of industrieel gebruik. Van een garantiecontract is derhalve geen sprake, als het apparaat binnen de garantieperiode in commerciële, ambachtelijke of industriële bedrijven werd ingezet of aan een daarmee gelijk te stellen belasting werd blootgesteld.
3. Van onze garantie zijn uitgesloten:
 - Schade aan het apparaat als gevolg van niet-inachtneming van de montagehandleiding of op grond van ondeskundige installatie, als gevolg van niet-inachtneming van de gebruiksaanwijzing (zoals bijv. door aansluiting aan een verkeerde netspanning of stroomsoort) of niet-inachtneming van de onderhouds- en veiligheidsvoorschriften, door blootstelling van het apparaat aan abnormale omgevingsvoorwaarden of door nalatig onderhoud en verzorging.
 - Schade aan het apparaat als gevolg van misbruik of ondeskundige toepassingen (zoals bijv. overbelasting van het apparaat of de inzet van niet toegelaten gereedschappen of toebehoren), binnendringen van vreemde voorwerpen in het apparaat (zoals bijv. zand, stenen of stof, transportschade), gebruik van geweld of als gevolg van externe invloeden (zoals bijv. schade door vallen).
 - Schade aan het apparaat of aan delen van het apparaat die valt te herleiden tot slijtage als gevolg van gebruik, en als gevolg van normale of andere natuurlijke slijtage.
4. De garantieperiode bedraagt 24 maanden en gaat in op de datum van aankoop van het apparaat. Garantieclaims dienen voor het verloop van de garantieperiode binnen de twee weken na het vaststellen van het defect geldend te worden gemaakt. Het indienen van garantieclaims na verloop van de garantieperiode is uitgesloten. De herstelling of vervanging van het apparaat leidt niet tot een verlenging van de garantieperiode noch wordt door deze prestatie een nieuwe garantieperiode voor het apparaat of voor eventueel ingebouwde wisselstukken op gang gebracht. Dit geldt ook bij het ter plaatse uitvoeren van een serviceactiviteit.
5. Gelieve om een garantieclaim in te dienen het defecte apparaat aan te melden onder: www.isc-gmbh.info. Houd het aankoopbewijs of een ander bewijs van uw aankoop van het nieuwe apparaat bij de hand. Apparaten die zonder bijhorende bewijzen of zonder typeplaatje worden teruggestuurd, worden op grond van de ontbrekende mogelijkheid om het apparaat toe te kennen uitgesloten van de garantieprestatie. Valt het defect van het apparaat binnen onze garantieprestatie, dan bezorgen wij u per omgaande een gerepareerd of nieuw apparaat terug.

Uiteraard staan wij ook tot u dienst om, mits betaling van de kosten, defecten van het apparaat te verhelpen die buiten de garantieomvang vallen. Te dien einde stuurt u het apparaat aan ons serviceadres op.

Voor slijtstukken, verbruiksmateriaal en ontbrekende onderdelen wordt verwezen naar de beperkingen van deze garantie conform de service-informatie van deze handleiding.

Peligro!

Al usar aparatos es preciso tener en cuenta una serie de medidas de seguridad para evitar lesiones o daños. Por este motivo, es preciso leer atentamente este manual de instrucciones/advertencias de seguridad. Guardar esta información cuidadosamente para poder consultarla en cualquier momento. En caso de entregar el aparato a terceras personas, será preciso entregarles, asimismo, el manual de instrucciones/advertencias de seguridad. No nos hacemos responsables de accidentes o daños provocados por no tener en cuenta este manual y las instrucciones de seguridad.

Explicación de las placas de advertencia que aparecen sobre el aparato (fig. 17)

1. Peligro! Leer el manual de instrucciones.
2. Aviso! Piezas calientes. Mantenerse alejado.
3. Peligro! Apagar el motor a la hora de repostar.
4. ¡Peligro! Los gases que expulsa el generador eléctrico son tóxicos. ¡Riesgo de asfixia!
5. ¡Peligro! No utilizar en lugares sin ventilación.
6. ¡Atención! ¡Sustancias inflamables!
7. ¡Atención! ¡Tensión eléctrica!

1. Instrucciones de seguridad**Peligro!**

Lea todas las instrucciones de seguridad e indicaciones. El incumplimiento de dichas instrucciones e indicaciones puede provocar descargas, incendios y/o daños graves. **Guarde todas las instrucciones de seguridad e indicaciones para posibles consultas posteriores.**

- No está permitido hacer modificaciones en el generador eléctrico.
- Para mantenimiento y accesorios solo se utilizarán piezas originales.
- Atención: Peligro de intoxicación, no se inhalarán las emisiones de gas.
- Mantenga el generador eléctrico fuera del alcance de los niños
- Atención: Peligro de sufrir quemaduras, no tocar el sistema de escape ni la unidad motriz
- Utilizar una protección adecuada para los oídos cuando se esté en las inmediaciones del aparato.
- Atención: Tanto la gasolina como los vapores que emana son fácilmente inflamables y explosivos.
- Nunca ponga el generador eléctrico en

funcionamiento en recintos no ventilados. En caso de funcionar en recintos óptimamente ventilados, las emisiones de gas han de ser conducidas directamente al exterior a través de una manguera. Atención: También pueden salir gases nocivos al usar una manguera de escape. Por peligro de incendio, nunca se orientará la manguera hacia sustancias combustibles.

- Peligro de explosión: No operar jamás el generador eléctrico en recintos con sustancias altamente inflamables.
- No está permitido modificar la velocidad ajustada por el fabricante. El generador eléctrico o los aparatos conectados podrían resultar dañados.
- Asegurar el generador eléctrico durante su transporte evitando que se desplace o vuelque.
- Coloque el generador a un mínimo de 1 m de edificios y aparatos conectados.
- Coloque el generador eléctrico sobre una superficie estable y lisa. Queda prohibido girar, volcar o cambiar de posición el generador mientras esté en funcionamiento.
- Desconecte el motor siempre que lo transporte o introduzca combustible.
- Al llenar el combustible procure no derramarlo sobre el motor o la manguera.
- Nunca ponga en funcionamiento el generador eléctrico cuando llueva o nieve.
- Nunca toque el generador eléctrico cuando tenga las manos húmedas
- Protéjase contra peligros eléctricos. Si trabaja al aire libre, utilice sólo alargaderas homologadas a tal efecto y correspondientemente marcadas (H07RN..).
- Si se utilizan alargaderas o redes móviles de distribución, el valor óhmico no debe superar 1,5 Ω. Como valor de referencia, la longitud total de cables con una sección de 1,5 mm² no debe superar los 60 m, con una sección de 2,5 mm² no debe superar los 100 m.
- No se podrán efectuar modificaciones en los ajustes del generador y motor.
- Los trabajos de reparación y ajuste solo podrán ser efectuados por profesionales autorizados.
- Prohibido repostar o vaciar el depósito cerca de velas, fuego o proyección de chispas. ¡Prohibido fumar!
- No toque ninguna pieza en caliente o de movimiento mecánico. No retire ninguna de las cubiertas de protección.
- Los aparatos no se podrán exponer a la hu-

medad o polvo. Temperatura ambiente permitida -10 a +40°, máx. altura sobre el nivel del mar 1000 m, humedad relativa del aire: 90% (no condensante)

- El generador se acciona mediante un motor de combustión interna que desprende calor en la zona del tubo de escape (en lado opuesto a la toma de corriente) y en la salida del tubo de escape. No aproximarse a dichas superficies para evitar sufrir quemaduras en la piel.
- El combustible es fácilmente inflamable. No introducir combustible en el depósito mientras el generador esté funcionando.
- Algunas piezas del motor de combustión interna se calientan y pueden provocar quemaduras. Es preciso tener en cuenta las advertencias en el generador eléctrico.
- Si está montado en habitaciones ventiladas, observar los requisitos adicionales relativos a la protección contra incendios y explosión.
- Antes de utilizar el generador eléctrico, comprobar que ni el generador ni su equipamiento eléctrico (inclusive los cables y conexiones) presenten defectos.
- El generador no se debe conectar a otras fuentes de corriente, como por ejemplo a la alimentación de corriente de empresas de suministro energético. En casos especiales en los que se haya previsto una conexión de reserva a sistemas eléctricos existentes, dicha conexión solo la podrá realizar un electricista cualificado que tenga en cuenta las diferencias entre el equipamiento en funcionamiento que se alimenta de la corriente pública y el funcionamiento del generador eléctrico. Conforme a este apartado de la norma ISO 8528, las diferencias deben estar indicadas en el manual de instrucciones.
- Utilizar solo conexiones de goma resistentes (conforme a IEC 60245-4) o equipamientos similares que puedan soportar las altas cargas mecánicas.
- ¡Aviso! Es preciso cumplir la normativa en materia de seguridad eléctrica vigente en el país en el que se va a utilizar el generador eléctrico.
- ¡Aviso! Tener en cuenta los requisitos y las medidas de precaución en caso de realimentación de una instalación con un generador eléctrico en función de las medidas de protección de dicha instalación y la normativa aplicable.
- Utilizar los generadores eléctricos solo hasta su potencia nominal bajo las condiciones ambientales nominales. Si el generador eléctrico se utiliza en condiciones que no corresponden a las condiciones de referencia establecidas en ISO 8528-8, y si se ve perjudicado el enfriamiento del motor o del generador, p. ej. como resultado de la puesta en servicio en áreas limitadas, entonces será preciso reducir la potencia. En tal caso, será preciso poner a disposición del usuario la información necesaria para que tenga conocimiento de la reducción de potencia requerida debido al incremento de temperaturas, altura de colocación y humedad del aire en comparación con las condiciones de referencia.
- Los valores indicados en las características técnicas para el nivel de potencia acústica (LWA) y el nivel de presión acústica (LWM) representan los niveles de emisión y no son necesariamente niveles seguros de trabajo. Dado que existe una correlación entre los niveles de emisión y los niveles de inmisión, no se puede deducir de ello de forma fiable si es preciso o no tomar precauciones adicionales. Entre los factores que influyen en el nivel actual de inmisión para los operarios, se encuentran las características particulares del recinto de trabajo, otras fuentes de ruido, etc. como, por ejemplo, el número de máquinas y otros procesos derivados, así como el período de tiempo que el operario se somete al ruido. De igual modo, el nivel de inmisión permitido puede variar según el país. Esta información está destinada a ayudar al operario de la máquina a realizar una mejor estimación de los posibles riesgos y amenazas.
- No utilizar productos eléctricos (también alargaderas y enchufes) que estén defectuosos. Los cables eléctricos y los aparatos conectados han de estar en perfecto estado.
- Solo está permitido conectar aparatos cuyas características de tensión coincidan con la tensión de salida del generador eléctrico.
- Jamás se conectará a la red (enchufe) el generador eléctrico.
- La longitud de cables al consumidor ha de ser la menor posible.
- Los materiales de producción y mantenimiento contaminados han de ser eliminados a través de una entidad recolectora prevista a tal efecto.
- Debe reciclarse el material de embalaje, metal y plástico.

Medidas de seguridad para baterías

1. Asegurar en cada momento que la batería esté montada con la polaridad correcta (+ y -) según se indica en la misma.
2. No cortocircuitar la batería.
3. No cargar baterías que no sean recargables.
4. No descargar en exceso la batería.
5. No calentar la batería.
6. No soldar directamente en la batería.
7. No separar las baterías.
8. No deformar la batería.
9. No tirar la batería al fuego.
10. Guardar la batería fuera del alcance de los niños.
11. No permitir que los niños cambien la batería sin la vigilancia de un adulto.
12. No guardar la batería en las inmediaciones de fuego, hornos u otras fuentes de calor. No someter la batería a la radiación solar directa. No utilizarla ni guardarla en un coche si hace calor.
13. Mantener la batería que no se esté utilizando alejada de los objetos metálicos. De lo contrario se podría cortocircuitar y provocar daños, quemaduras e incluso existe peligro de incendio.
14. Sacar la batería del aparato si no se va a utilizar durante un periodo prolongado de tiempo.
15. No tocar NUNCA las baterías con pérdida de líquido sin la protección pertinente. Si el líquido entra en contacto con la piel, aclarar la piel de inmediato con abundante agua. En cualquier caso, es preciso evitar que el líquido entre en contacto con los ojos o la boca. De darse el caso, acuda de inmediato al médico.
16. Limpiar los contactos de la batería y los contracontactos en el aparato antes de introducir la batería.

Eliminación de residuos:

Baterías: Deben eliminarse llevándolas a un taller de automóviles, a un lugar de recogida especial o a una entidad de recolección oficial de desechos industriales. Informarse en cualquier entidad local.

2. Descripción del aparato y volumen de entrega

2.1 Descripción del aparato (fig. 1/2)

- 1 Indicación del depósito
- 2 Tapa del depósito
- 3 Dos tomas de corriente de 230 V~
- 4 Toma de tierra
- 5 Interruptor de seguridad 230 V
- 6 Interruptor de seguridad 400 V
- 7 Tornillo para el llenado de aceite
- 8 Tornillo purgador de aceite
- 9 Protector contra la falta de aceite
- 10 Llave
- 11 Palanca del estérter
- 12 Dispositivo de arranque de reserva
- 13 Llave de la gasolina
- 14 Ruedas
- 15 Ejes de rueda
- 16 Pata de apoyo
- 17 Soporte del arco de empuje
- 18 Arco de empuje
- 19a Tornillos M8x40
- 19b Tornillos M8x25
- 20 Tornillos M8x16
- 21 Arandelas para ruedas
- 22 Pasador de aletas de seguridad para ruedas
- 23 Tuercas M8
- 24 Batería 12 V
- 25 Llave de bujía de encendido
- 26 Embudo para el llenado de aceite
- 27 Conmutador 230 V~/ 400 V 3~
- 28 Piloto de control 230 V
- 29 Piloto de control 400 V
- 30 Toma de corriente de 400 V 3 ~

2.2 Volumen de entrega

Sirviéndose de la descripción del volumen de entrega, comprobar que el artículo esté completo. Si faltase alguna pieza, dirigirse a nuestro Service Center o a la tienda especializada más cercana en un plazo máximo de 5 días laborales tras la compra del artículo presentando un recibo de compra válido. A este respecto, observar la tabla de garantía de las condiciones de garantía que se encuentran al final del manual.

- Abrir el embalaje y extraer cuidadosamente el aparato.
- Retirar el material de embalaje, así como los dispositivos de seguridad del embalaje y para el transporte (si existen).
- Comprobar que el volumen de entrega esté completo.
- Comprobar que el aparato y los accesorios

no presenten daños ocasionados durante el transporte.

- Si es posible, almacenar el embalaje hasta que transcurra el periodo de garantía.

Peligro!

¡El aparato y el material de embalaje no son un juguete! ¡No permitir que los niños jueguen con bolsas de plástico, láminas y piezas pequeñas! ¡Riesgo de ingestión y asfixia!

- Manual de instrucciones original

3. Uso adecuado

Este aparato ha sido concebido para ser utilizado en todas las aplicaciones que prevén un funcionamiento con 230V~ y 400V 3~. Es preciso observar las restricciones indicadas en las advertencias de seguridad adicionales. La finalidad del generador es accionar herramientas eléctricas y suministrar corriente a fuentes de iluminación. Para aparatos domésticos, comprobar la idoneidad conforme a las indicaciones del fabricante. En caso de duda, consultar al concesionario autorizado.

Utilizar la máquina sólo en los casos que se indican explícitamente como de uso adecuado. Cualquier otro uso no será adecuado. En caso de uso inadecuado, el fabricante no se hace responsable de daños o lesiones de cualquier tipo; el responsable es el usuario u operario de la máquina.

Tener en consideración que nuestro aparato no está indicado para un uso comercial, industrial o en taller. No asumiremos ningún tipo de garantía cuando se utilice el aparato en zonas industriales, comerciales o talleres, así como actividades similares.

4. Características técnicas

Generador: Synchron
 Tipo de protección: IP 23M
 Potencia continua P_{nom} (S1):
 3600 W/400 V 3~; 3000 W/230 V~
 Potencia máx. P_{max} (S2 5 min):
 4800 W/400 V 3~; 3300 W/230 V~
 Potencia máx. P_{max} (2 min):
 5500 W/400 V 3~; 3300 W/230 V~

Tensión nominal U_{nom} : 2 x 230 V~/1x 400 V 3~
 Corriente nominal I_{nom} :
 13 A (230V~/) / 5,2 A (400V 3~)
 Frecuencia F_{nom} : 50 Hz
 Tipo de motor de accionamiento:
 4 motor de cuatro tiempos, refrigerado por aire
 Cilindrada: 389 cm³
 Potencia máx.: 7,5 kW / 10 CV
 Combustible: Gasolina normal sin plomo
 Volumen del depósito: 25 l
 Aceite de motor: aprox. 1,1 l
 Consumo en carga 2/3: aprox. 2,13 l/h
 Peso: 82 kg
 Nivel de presión acústica L_{PA} : 74,5 dB(A)
 Nivel de potencia acústica L_{WA} Imprecisión K:
 96 dB (A)/1,89 dB(A)
 Factor de potencia $\cos \phi$: 1
 Tipo de potencia: G1
 Temperatura máx.: 40°C
 Altura colocación máx. (por encima del nivel del mar): 1000 m
 Bujía de encendido: LG F7RTC

Régimen de funcionamiento S1

(servicio continuo)

La máquina se puede utilizar permanentemente con la potencia indicada.

Régimen de funcionamiento S2

(servicio temporal)

La máquina se puede utilizar temporalmente con la potencia indicada (5 min). Después, será preciso parar la máquina por un periodo de tiempo para que no se sobrecaliente (5 min).

5. Antes de la puesta en marcha

5.1 Montaje

- Montar la pata de apoyo, las ruedas y el arco de empuje como se muestra en las figuras 6-9.
- Para evitar una fuga de líquido, montar todas las piezas antes de llenar el aparato con combustible y aceite.
- Para montar las ruedas, en primer lugar deslizar el eje de la rueda por los soportes que se encuentran en la parte inferior del generador eléctrico y después montar las ruedas como se muestra en la figura 7. Al montar las ruedas, asegurarse de que el lado de las ruedas

con el cubo más alto, se encuentre orientado en la dirección del aparato, puesto que en caso contrario las ruedas rozarían con el armazón.

5.2 Seguridad eléctrica:

- Los cables eléctricos y los aparatos conectados han de estar en perfecto estado.
- Solo está permitido conectar aparatos cuyas características de tensión coincidan con la tensión de salida del generador eléctrico.
- Jamás se conectará a la red (enchufe) el generador eléctrico.
- La longitud de cables al consumidor ha de ser la menor posible.

5.3 Protección del medio ambiente

- Los materiales de producción y mantenimiento contaminados han de ser eliminados a través de una entidad recolectora prevista a tal efecto.
- Debe reciclarse el material de embalaje, metal y plástico.

5.4 Puesta a tierra

Realizar una puesta a tierra de la carcasa para desviar las descargas eléctricas. Para ello, conectar un cable en uno de los lados de la toma de tierra del generador (fig. 3/4) y, en el otro lado, con una masa externa (p. ej., varilla de puesta a tierra).

5.5 Batería

¡Atención! A la hora de manipular la batería y deshacerse de ella, es preciso tener en cuenta las disposiciones de seguridad del fabricante.

Aviso: Antes de montar la batería, la persona que se vaya a encargar de ello deberá quitarse las pulseras metálicas, el reloj, los anillos y similares. Si estos objetos entran en contacto con los polos de la batería o con cables conductores de corriente, se corre el peligro de sufrir lesiones por quemaduras.

Aviso: Antes de cada puesta en marcha es preciso comprobar el aislamiento del cable y del enchufe. Si el aislamiento está defectuoso, no poner en funcionamiento el aparato.

Aviso: Las reparaciones solo las podrá llevar a cabo un taller especializado o el fabricante.

Montaje y desmontaje de la batería (fig. 15a/15b)

¡Atención! Poner en funcionamiento el generador

eléctrico solo con una batería de 12 V que no precise mantenimiento.

Abrir la tapa del compartimento de las pilas (fig. 15a/pos. A). Poner la batería (pos. 24) sobre el suelo. Conectar primer el cable rojo a + y luego el cable negro a – (fig. 15b). El desmontaje se realiza siguiendo el mismo orden pero a la inversa.

¡Atención! Durante el funcionamiento no se debe desconectar la batería de la red de a bordo puesto que podría dañar el sistema eléctrico de carga.

Carga de la batería a través de la red de a bordo. Durante el funcionamiento, el generador carga la batería a través de la red de a bordo.

Mantenimiento y cuidado de la batería

- Asegurar que la batería esté siempre bien montada.
- Es preciso asegurar que la conexión a la red del equipo eléctrico sea correcta.
- Mantener la batería limpia y seca.

6. Manejo

¡Atención! Antes de la primera puesta en marcha, añadir aceite de motor y combustible.

- Compruebe el nivel de combustible y, en caso necesario, añada combustible
- Es preciso garantizar la ventilación suficiente del aparato
- Asegúrese de que el cable de encendido se halle sujeto de manera fija a la bujía de encendido
- Examine las inmediaciones del generador eléctrico
- Separe cualquier aparato eléctrico que pueda estar conectado al generador eléctrico

6.1 Arrancar el motor

6.1.1 Arranque con el estérter electrónico

- Abrir la llave de la gasolina (13); para ello, girar la llave hacia abajo.
- Colocar el interruptor ON/OFF (10) en la posición „ON“.
- Poner la palanca del estérter (11) en la posición I Ø I.
- Arrancar el motor girando la llave de encendido en la cerradura de encendido (fig. 1/pos. 10). Una vez arrancando el motor, devolver de inmediato la llave de encendido a su po-

sición inicial. Si se vuelve a activar la llave de encendido mientras el motor está en marcha se podría dañar el sistema de arranque.

- Una vez arrancado el motor, volver a poner la palanca del estérter (11) en la posición inicial.

6.1.2 Arranque con el estérter reversible

- Abrir la llave de la gasolina (13) girándola hacia abajo.
- Poner el interruptor ON/OFF (10) en la posición "ON".
- Poner la palanca del estérter (11) en la posición I Ø I.
- Arrancar el motor con el arrancador reversible (12) apretando fuertemente la empuñadura. Si no arranca el motor, tirar de nuevo de la empuñadura.
- Volver a poner la palanca del estérter (11) en su posición inicial después de arrancar el motor.

¡Atención!

Al arrancar con el cable de arranque, al estar el motor en marcha, es posible que el cable rebote de forma repentina y se dañe la mano. Por este motivo, ponerse guantes de protección para arrancar el aparato.

6.2 Cargar el generador eléctrico

- Para utilizar la toma de corriente de 230 V~, girar el conmutador (fig. 3/pos. 27) hacia la izquierda. Atención: Aunque en esta posición, la potencia continua (S1) de 3000 W se distribuye a las dos tomas de corriente, también se puede cargar solo una de las tomas con 3000 W. La carga total de ambas tomas puede alcanzar temporalmente (S2) los 3300 W como máximo durante 5 minutos.
- Para utilizar la toma de corriente de 400 V 3~, girar el conmutador (fig. 3/pos. 27) hacia la derecha. Atención: Esta toma de corriente se puede cargar permanentemente (S1) con 3600 W y temporalmente durante un máx. de 2 minutos con 5500 W (estando parado con unidad enfriada) o máx. 5 minutos con 4800 W (a temperatura de servicio).
- El generador eléctrico está indicado para ser utilizado con aparatos de corriente alterna de 230 V~ y 400 V 3~.
- No conectar el generador a una red doméstica, puesto que esto podría dañar el generador u otro aparato eléctrico doméstico.

Advertencia: Algunos aparatos eléctricos (serras, taladros, etc.) pueden consumir más electricidad cuando se utilizan bajo condiciones muy duras.

Algunos aparatos eléctricos (p. ej., televisores, ordenadores, ...) no deberían funcionar con un generador. En caso de duda, consultar al fabricante del aparato.

6.3 Protección contra sobrecarga

El generador eléctrico está equipado con protección contra sobrecarga. Este desconecta las correspondientes tomas de corriente en caso de sobrecarga.

¡Atención! En caso de que esto ocurra, reducir la potencia eléctrica que se obtiene del generador o desenchufar los aparatos conectados indebidamente.

¡Atención! Cambiar los interruptores de sobrecarga defectuosos solo por otros de igual diseño y con los mismos datos de potencia. Para ello, ponerse en contacto con el servicio de asistencia técnica.

Tomas de corriente de 230V~:

En caso de sobrecarga se desconectan las tomas de corriente de 230V~ (fig. 3/pos. 3). Conectando el interruptor de sobrecarga (fig. 3/pos. 5), se podrán volver a utilizar las tomas de corriente de 230V~.

Toma de corriente de 400V 3~:

En caso de sobrecarga se desconecta la toma de corriente de 400V 3~ (fig. 3/pos. 30). Conectando el interruptor de sobrecarga (fig. 3/pos. 6), se podrán volver a utilizar las tomas de corriente de 400V 3~.

6.4 Desconectar el motor

- Antes de desconectar el generador eléctrico, dejarlo funcionar brevemente sin carga para que la unidad se pueda „enfriar“.
- Poner la llave (fig. 1/pos. 10) en la posición „OFF“
- Cerrar la llave de la gasolina.

7. Limpieza, mantenimiento, almacenamiento y pedido de piezas de repuesto

Parar el motor antes de realizar los trabajos de limpieza y mantenimiento y quitar el enchufe de la bujía de encendido.

Advertencia! Detenga el aparato inmediatamente y póngase en contacto con su estación de servicio:

- cuando el generador produzca vibraciones o ruidos extraños
- cuando el motor parezca sobrecargado o presente averías en el arranque

7.1 Limpieza

- Reducir al máximo posible la suciedad y el polvo en los dispositivos de seguridad, las rendijas de ventilación y la carcasa del motor. Frotar el aparato con un paño limpio o soplarlo con aire comprimido manteniendo la presión baja.
- Se recomienda limpiar el aparato tras cada uso.
- Limpiar el aparato con regularidad con un paño húmedo y un poco de jabón blando. No utilizar productos de limpieza o disolventes ya que se podrían deteriorar las piezas de plástico del aparato. Es preciso tener en cuenta que no entre agua en el interior del aparato.

7.2 Filtro de aire

Tener en cuenta también la información de servicio.

- Limpiar periódicamente el filtro de aire, en caso necesario cambiarlo.
- Abrir las dos grapas (fig. 11/A) y retirar la tapa del filtro de aire (fig. 11/B).
- Extraer los elementos del filtro (fig. 12/C).
- Para limpiar los elementos no se puede utilizar gasolina ni sustancias limpiadoras corrosivas.
- Limpiar los elementos sacudiéndolos sobre una superficie lisa. En caso de estar muy sucios, limpiar con jabón, aclarar con agua limpia y dejar secar al aire.
- El montaje se realiza siguiendo el mismo orden pero a la inversa.

7.3 Bujía de encendido (fig. 13-14)

Tras las primeras 10 horas de servicio, controlar que la bujía de encendido no esté sucia y, en caso necesario, limpiarla con un cepillo de hilos

de cobre. Después, comprobar la bujía cada 50 horas de servicio.

- Abrir la compuerta de mantenimiento (fig. 13/E).
- Desmontar el enchufe de la bujía de encendido dándole un giro.
- Retirar la bujía de encendido con la llave adecuada
- El montaje se realiza siguiendo el mismo orden pero a la inversa.

7.4 Cambio de aceite, comprobar el nivel de aceite (antes de cada uso)

El aceite del motor debería cambiarse con el motor en caliente por el funcionamiento.

- Apoyar el generador eléctrico ligeramente inclinado sobre una superficie adecuada, el tornillo purgador de aceite hacia abajo.
- Abrir el tornillo para el llenado de aceite
- Abrir el tornillo purgador de aceite y evacuar el aceite del motor a un recipiente de recogida.
- Cuando haya salido el aceite usado, cerrar el tornillo purgador de aceite y volver a colocar el generador eléctrico en posición plana.
- Añadir aceite de motor hasta la marca superior de la varilla del nivel de aceite.
- Atención: para comprobar el nivel de aceite, no enroscar la varilla del nivel de aceite, sino introducirla hasta la rosca.
- Eliminar el aceite usado de forma apropiada.

7.5 Automático de desconexión del aceite

El automático de desconexión del aceite se activa cuando falta aceite en el motor. En este caso, o no se puede poner en marcha el motor o se apaga automáticamente en breve. Para arrancarlo, llenar primero el depósito de aceite de motor.

7.6 Cambio de fusible defectuoso

Abrir el alojamiento de los fusibles (fig. 16a/pos. A) y sustituir el fusible defectuoso (fig. 16b) por un fusible nuevo.

¡Atención! Emplear exclusivamente fusibles del mismo tipo de los que estaban montados.

Es preciso tener en cuenta la intensidad de corriente máxima (grabada en el fusible).

En caso de duda, ponerse en contacto con nuestro servicio de asistencia técnica o un electricista.

7.7 Mantenimiento

- No hay que realizar el mantenimiento a más piezas en el interior del aparato.

7.8 Almacenamiento

- Esperar a que se enfríe la máquina (unos 5 minutos).
- Limpiar la carcasa exterior de la máquina.
- Guardar la máquina en un sitio fresco, seco y alejado de fuentes de ignición y sustancias inflamables.

7.9 Pedido de piezas de recambio:

Al solicitar recambios se indicarán los datos siguientes:

- Tipo de aparato
- No. de artículo del aparato
- No. de identidad del aparato
- No. del recambio de la pieza necesitada.

Encontrará los precios y la información actual en www.isc-gmbh.info

8. Eliminación y reciclaje

El aparato está protegido por un embalaje para evitar daños producidos por el transporte. Este embalaje es materia prima y, por eso, se puede volver a utilizar o llevar a un punto de reciclaje. El aparato y sus accesorios están compuestos de diversos materiales, como, p. ej., metal y plástico. Los aparatos defectuosos no deben tirarse a la basura doméstica. Para su eliminación adecuada, el aparato debe entregarse a una entidad recolectora prevista para ello. En caso de no conocer ninguna, será preciso informarse en el organismo responsable del municipio.

9. Transporte

- Para transportar el generador eléctrico es preciso moverlo sujetándolo por la empuñadura.
- Transportarlo solo por la empuñadura de transporte.
- Proteger el aparato contra golpes o vibraciones inesperadas.

10. Eliminación de averías

Avería	Causa	Medida
El motor no arranca	Se activa el automático de desconexión del aceite	Comprobar el nivel del aceite, rellenar de aceite del motor
	La bujía tiene hollín	Limpiar o cambiar la bujía. Distancia entre los electrodos 0,6 mm
	Sin combustible	Rellenar combustible/llevar a revisar la llave de gasolina a un taller
El generador se ha quedado sin tensión o es insuficiente	Regulador o condensador defectuoso	Acudir al concesionario
	Dispositivo de sobreprotección de corriente activado	Accionar el interruptor y disminuir consumidores
	Filtro del aire sucio	Limpiar o sustituir filtro
La batería no se carga	El contacto de la conexión a la batería está en mal estado	Limpiar los contactos
	La batería está defectuosa	Dejar que un especialista compruebe la batería y, de ser necesario, cambiarla
	Fusible (fig. 16a/16b) está defectuoso	Comprobar si el aparato funciona con otra batería, cambiar el fusible
El arranque no gira	Batería descargada	Cargar la batería
	Batería no conectada	Conectar la batería



Sólo para países miembros de la UE

No tirar herramientas eléctricas en la basura casera.

Según la directiva europea 2012/19/CE sobre aparatos usados electrónicos y eléctricos y su aplicación en el derecho nacional, dichos aparatos deberán recojerse por separado y eliminarse de modo ecológico para facilitar su posterior reciclaje.

Alternativa de reciclaje en caso de devolución:

El propietario del aparato eléctrico, en caso de no optar por su devolución, está obligado a reciclar adecuadamente dicho aparato eléctrico. Para ello, también se puede entregar el aparato usado a un centro de reciclaje que trate la eliminación de residuos respetando la legislación nacional sobre residuos y su reciclaje. Esto no afecta a los medios auxiliares ni a los accesorios sin componentes eléctricos que acompañan a los aparatos usados.

Sólo está permitido copiar la documentación y documentos anexos del producto, o extractos de los mismos, con autorización expresa de iSC GmbH.

Nos reservamos el derecho a realizar modificaciones técnicas

Información de servicio

En todos los países mencionados en el certificado de garantía disponemos de distribuidores competentes cuyos datos de contacto podrán consultar en dicho certificado. Dichos distribuidores están a su disposición para cualquier asunto relacionado con el servicio como reparación, suministro de piezas de repuesto y desgaste, o con respecto a los materiales de consumo.

Es preciso tener en cuenta, que las siguientes piezas de este producto se someten a desgaste natural o provocado por el uso o que se necesitan las siguientes piezas como materiales de consumo.

Categoría	Ejemplo
Piezas de desgaste*	Bujía de encendido, filtro de aire, filtro de gasolina, batería
Material de consumo/Piezas de consumo*	
Falta de piezas	

*;no tiene por qué estar incluido en el volumen de entrega!

En caso de deficiencia o fallo, rogamos que lo registre en la página web www.isc-gmbh.info. Describa exactamente el fallo y responda siempre a las siguientes preguntas:

- ¿Ha funcionado el aparato en algún momento o estaba defectuoso desde el principio?
- ¿Le ha llamado algo la atención antes de surgir el fallo (indicio antes del fallo)?
- ¿Qué fallo de funcionamiento le parece que presenta el aparato (indicio principal)?
Describa ese fallo en el funcionamiento.

Certificado de garantía

Estimado cliente:

Nuestros productos están sometidos a un estricto control de calidad. No obstante, lamentaríamos que este aparato dejara de funcionar correctamente, en tal caso, le rogamos que se dirija a nuestro servicio de atención al cliente en la dirección indicada en la parte inferior de la presente tarjeta de garantía. Con mucho gusto le atenderemos también telefónicamente en el número de servicio indicado a continuación. Para hacer válido el derecho de garantía, proceda de la siguiente forma:

1. Estas condiciones de garantía van dirigidas exclusivamente a los consumidores, es decir, personas naturales que no desean emplear este producto en el marco de su actividad comercial ni autónoma. Estas condiciones de garantía regulan prestaciones adicionales de garantía que el fabricante abajo mencionado se compromete a otorgar, de manera adicional a la garantía legal, a los compradores de sus nuevos aparatos. Las prestaciones de garantía que le corresponden conforme a ley no se ven afectadas por la presente. Nuestra prestación de garantía es gratuita para usted.
2. La garantía se extiende exclusivamente a defectos en un aparato nuevo adquirido por usted del fabricante abajo mencionado, ocasionados por fallos de material o de producción, y está limitada, según nuestra elección, a la reparación de los defectos o al cambio del aparato.
Es preciso tener en consideración que nuestro aparato no está indicado para un uso comercial, industrial o en taller. Por lo tanto, no procederá un contrato de garantía cuando se utilice el aparato dentro del periodo de garantía en zonas industriales, comerciales o talleres, así como actividades similares.
3. Nuestra garantía no cubre:
 - Daños en el aparato ocasionados por la no observancia de las instrucciones de montaje o por una instalación no profesional, no observancia de las instrucciones de uso (como, p. ej., conexión a una tensión de red o corriente no indicada) o la no observancia de las disposiciones de mantenimiento y seguridad o por la exposición del aparato a condiciones anormales del entorno o por la falta de cuidado o mantenimiento.
 - Daños en el aparato ocasionados por aplicaciones impropias o indebidas (como, p. ej., sobrecarga del aparato o uso de herramientas o accesorios no homologados), introducción de cuerpos extraños en el aparato (como, p. ej., arena, piedras o polvo, daños producidos por el transporte), uso violento o influencias externa (como, p. ej., daños por caídas).
 - Daños en el aparato o en piezas del aparato provocados por el desgaste natural, habitual o producido por el uso.
4. El periodo de garantía es de 24 meses y comienza en la fecha de la compra del aparato. El derecho de garantía debe hacerse válido, antes de finalizado el plazo de garantía, dentro de un periodo de dos semanas una vez detectado el defecto. El derecho de garantía vence una vez transcurrido el plazo de garantía. La reparación o cambio del aparato no conllevará ni una prolongación del plazo de garantía ni un nuevo plazo de garantía ni para el aparato ni para las piezas de repuesto montadas. Esto también se aplica en el caso de un servicio in situ.
5. Para hacer efectivo su derecho a garantía, registre su aparato defectuoso en: www.isc-gmbh.info. Tenga a mano el recibo de compra o cualquier otro comprobante que acredite la compra del aparato nuevo. La garantía no cubre aquellos aparatos que se envíen sin el comprobante pertinente o sin la placa de identificación puesto que resulta difícil clasificarlos del modo correspondiente. Si nuestra prestación de garantía incluye el defecto aparecido en el aparato, recibirá de inmediato un aparato reparado o nuevo de vuelta.

Naturalmente, también solucionaremos los defectos del aparato que no se encuentren comprendidos o ya no se encuentren comprendidos en la garantía, en este caso contra reembolso de los costes. Para ello, envíe el aparato a nuestra dirección de servicio técnico.

Para piezas de desgaste, de repuesto y falta de piezas nos remitimos a las limitaciones de esta garantía conforme a la información de servicio de este manual de instrucciones.

Опасность!

При использовании устройств необходимо соблюдать определенные правила техники безопасности для того, чтобы избежать травм и предотвратить ущерб. Поэтому внимательно прочитайте настоящее руководство по эксплуатации / указания по технике безопасности полностью. Храните их в надежном месте для того, чтобы иметь необходимую информацию, когда она понадобится. Если Вы даете устройство другим для пользования, то приложите к нему это руководство по эксплуатации / указания по технике безопасности. Мы не несем никакой ответственности за травмы и ущерб, которые были получены или причинены в результате несоблюдения указаний этого руководства и указаний по технике безопасности.

Пояснение значений указательных табличек на устройстве (рисунок 17)

1. Опасность! Прочитайте руководство по эксплуатации.
2. Предупреждение! Детали имеют высокую температуру. Соблюдайте дистанцию.
3. Опасность! Во время заправки выключите двигатель.
4. Опасность! Выхлопные газы электрического генератора ядовиты. Осторожно! Опасность удушья.
5. Опасность! Запрещено использовать в неветилируемых помещениях.
6. Осторожно! Опасность возгорания.
7. Осторожно! Электрическое напряжение.

1. Указания по технике безопасности

Соответствующие указания по технике безопасности находятся в приложенных брошюрах!

Опасность!

Прочитайте все указания по технике безопасности и технические требования. При невыполнении указаний по технике безопасности и технических требований возможно получение удара током, возникновение пожара и/или получение серьезных травм. **Храните все указания по технике безопасности и технические требования для того, чтобы было возможно воспользоваться ими в**

будущем.

- Запрещается осуществлять изменения электрического генератора.
- Для техобслуживания и в качестве принадлежностей разрешается использовать только оригинальные детали.
- Внимание: Опасность отравления, запрещено вдыхать отработанные газы.
- Не позволяйте детям приближаться к электрическому генератору.
- Внимание: Опасность получения ожогов, не прикасайтесь к выхлопной системе и устройству привода.
- Используйте подходящие средства защиты слуха если Вы находитесь вблизи от устройства.
- Внимание: бензин и пары бензина являются легковоспламеняющимися или взрывоопасными.
- Запрещено использовать электрический генератор в помещениях, где отсутствует вентиляция. При использовании устройства в хорошо проветриваемом помещении необходимо организовать вывод отработанных газов через шланг для выхлопных газов непосредственно из здания наружу.
- Внимание: Даже при использовании шланга для выхлопных газов отработываемые газы могут просочиться в помещение. В связи с опасностью возникновения пожара запрещается направлять шланг для выхлопных газов на воспламеняющиеся предметы.
- Опасность возникновения взрыва: Запрещается использовать электрический генератор в помещениях с легковоспламеняющимися материалами.
- Запрещается изменять предварительно установленную изготовителем скорость вращения. Электрический генератор или подключенные устройства могут выйти из строя.
- Во время транспортировки электрического генератора необходимо предохранять его от сползания и опрокидывания.
- Необходимо устанавливать генератор на удалении минимально 1 м от стен или подключенных устройств.
- Установить электрический генератор в безопасном месте на ровной поверхности. Запрещено поворачивать, опрокидывать

- или менять место расположения устройства во время работы.
- Перед транспортировкой и заправкой топливом всегда выключайте двигатель.
 - Необходимо внимательно следить, чтобы при заправке горючим на двигатель или выхлопную трубу не попало топливо.
 - Запрещено использовать электрический генератор под дождем или снегопадом.
 - Запрещено прикасаться к электрическому генератору влажными руками. Предпринимайте меры для защиты себя от удара током. Используйте вне здания только для этого предназначенные и соответственно маркированные удлинительные кабели (H07RN..).
 - При использовании удлинителей или передвижных распределительных сетей необходимо следить за тем, чтобы сопротивление не превышало 1,5 Ом. Необходимо руководствоваться следующими значениями: общая длина удлинителей с поперечным сечением 1,5 мм² не должна превышать 60 м, а с поперечным сечением 2,5 мм² – 100 м.
 - Запрещено производить изменения регулировок двигателя и генератора.
 - Работы по ремонту и регулировкам разрешается производить только авторизованному техническому персоналу.
 - Запрещается заливать топливо или опорожнять бак вблизи от открытых источников света, огня или разлетающихся искр. Не курить!
 - Не прикасайтесь к подвижным механическим или горячим деталям. Запрещено удалять защитные приспособления.
 - Инструмент не должен подвергаться воздействию влаги или пыли. Допустимая температура окружающей среды от -10∞ до +40∞, максимальная высота над уровнем моря 1000 м, относительная влажность воздуха: 90% (без выделения конденсата).
 - Генератор приводится в действие при помощи двигателя внутреннего сгорания, у которого в области выхлопной трубы (на противоположной стороне от штепсельной розетки) и на выпуске из выхлопной трубы образуется высокие температуры. Не приближайтесь к этим областям, так как в противном случае Вы можете получить ожоги.
 - Топливо является горючим и легковоспламеняющимся материалом. Запрещено производить заправку прибора во время его эксплуатации.
 - Некоторые детали поршневого двигателя внутреннего сгорания очень горячие, прикосновение к ним может привести к ожогам. Необходимо соблюдать предупреждающие указания, содержащиеся на электрическом генераторе.
 - При установке устройства в хорошо проветриваемом помещении необходимо проследить, чтобы соблюдались дополнительные требования по взрывобезопасности и пожарной безопасности.
 - Перед использованием следует выполнить проверку генератора и его электрооборудования (включая провода и штепсельные разъемы) и убедиться в отсутствии дефектов.
 - Запрещено подключать электрический генератор к другим источникам питания, таким как питающая электросеть. В особых случаях, когда необходимо резервное подключение к имеющимся электрическим системам, такие работы должны проводиться только квалифицированным электриком, который должен знать особенности эксплуатации оборудования, работающего от электросети общего пользования, и эксплуатации электрического генератора. Согласно соответствующей части стандарта ISO 8528 эти особенности должны быть указаны в руководстве по эксплуатации.
 - Ввиду высоких механических нагрузок могут использоваться только прочные кабели с резиновой оболочкой (в соответствии с IEC 60245-4) или аналогичные им.
 - Предупреждение! Выполняйте предписания по электробезопасности, действующие в месте использования электрического генератора.
 - Предупреждение! Соблюдайте требования и меры предосторожности в случае повторной подачи генератором электроэнергии к установке в зависимости от предусмотренных в данной установке предохранительных устройств и используемых директив.
 - Электрические генераторы допускаются

нагружать только до номинальной мощности при нормальных условиях окружающей среды. Если условия эксплуатации генератора не соответствуют приведенным в стандарте ISO 8528-8 и если система охлаждения двигателя или генератора не действует, например, в результате работы в зонах ограниченного доступа, необходимо снизить мощность прибора. В инструкциях должно содержаться указание для потребителя о необходимости снижения мощности прибора при эксплуатации в условиях, когда значения температуры, высоты над уровнем моря и влажности воздуха выше номинальных.

- В приведенных технических данных уровень мощности шума (LWA) и уровень давления шума (LWM) выражают уровень эмиссии и не являются обязательными данными рабочего уровня. Так как существует связь между уровнем излучения и проникновения, то это значение невозможно использовать для достоверного определения необходимых дополнительных защитных мероприятий. Факторы, влияющие на актуальный уровень воздействия на работающего, включают в себя характеристики рабочего помещения, другие источники шума и т.д., такие как например: количество устройств и прочих соседствующих процессов, а также длительность воздействия шума на работающего с инструментом. Также может быть различным в разных странах допустимый уровень воздействия. Тем не менее эта информация позволит пользователю устройства лучше оценить риск и опасность.
- Не используйте неисправные электрические производственные устройства (в том числе удлинительные кабели и штекерные разъемы). Электрические кабели и подключенные устройства должны находиться в безупречном состоянии.
- Разрешается подключать только устройства, номинальное напряжение которых соответствует выходному напряжению электрического генератора.
- Запрещается соединять электрический генератор с электрической сетью (штепсельная розетка).
- длина соединительных кабелей до потребителя должна быть как можно

короче.

- Загрязненные материалы техобслуживания и производственные материалы сдавайте в специализированные пункты сбора.
- Упаковочный материал, металл и пластмассу сдавайте в пункты приема вторичной переработки.

Мероприятия по технике безопасности для аккумуляторов

1. Всегда следить за тем, чтобы использовать аккумуляторы с правильной полярностью (+ и -), которая указана на аккумуляторе.
2. Не замыкать аккумуляторы накоротко.
3. Не заряжать перезаряжаемые аккумуляторы.
4. Не допускать переразрядки аккумулятора!
5. Не нагревать аккумуляторы!
6. Не выполнять работы по сварке или пайке непосредственно на аккумуляторах!
7. Не разбирать аккумуляторы!
8. Не деформировать аккумуляторы!
9. Не бросать аккумуляторы в огонь!
10. Хранить аккумуляторы в недоступном для детей месте.
11. Не разрешать детям заменять аккумуляторы без надзора!
12. Не храните аккумуляторы вблизи огня, кухонных плит или иных источников тепла. Не оставляйте аккумулятор под прямыми солнечными лучами. Не используйте и не храните его в транспортных средствах при жаркой погоде.
13. Храните неиспользуемые аккумуляторы вдали от металлических предметов. Это может привести к короткому замыканию аккумулятора, а тем самым к повреждениям, ожогам или даже к опасности пожара.
14. Извлекать аккумуляторы из устройства, если оно не используется в течение длительного времени!
15. НИКОГДА не прикасайтесь к потекшим аккумуляторам без соответствующей защиты. При контакте вытекшей жидкости с кожей немедленно промойте этот участок кожи под проточной водой. При любых обстоятельствах не допускайте попадания жидкости в глаза и рот. В таком случае срочно обратитесь к врачу.
16. Перед вставкой аккумуляторов очистите контакты аккумуляторов и встречные контакты в устройстве.

Утилизация

Аккумуляторы: Утилизация только через автомастерские, специальные пункты приема или места приема особых отходов. Осведомитесь в органах местного правления.

2. Состав устройства и состав упаковки**2.1 Состав устройства (рисунки 1-5)**

- 1 Указатель заполнения бака
- 2 Крышка бака
- 3 2 штепсельных розетки ~ 230 В
- 4 Разъем для заземления
- 5 Предохранитель-разъединитель 230 В
- 6 Предохранитель-разъединитель 400 В
- 7 Резьбовая пробка маслосливного отверстия
- 8 Резьбовая пробка масляного отверстия
- 9 Предохранитель от недостатка масла
- 10 Ключ
- 11 Рычаг привода воздушной заслонки
- 12 Реверсивный стартер
- 13 Бензиновый кран
- 14 Колеса
- 15 Колесная ось
- 16 Опорная ножка
- 17 Крепления транспортировочной рукоятки
- 18 Транспортировочная рукоятка
- 19a Винты M8x40
- 19b Винты M8x25
- 20 Винты M8x16
- 21 Подкладные шайбы для колес
- 22 Предохранительные шплинты для колес
- 23 Гайки M8
- 24 Батарея 12 В
- 25 Ключ свечи зажигания
- 26 Воронка для заливки масла
- 27 Переключатель 230 В~ / 400 В~
- 28 Лампочка контроля 230 В
- 29 Лампочка контроля 400 В
- 30 Розетка 400 В 3~

2.2 Состав комплекта устройства

Проверьте комплектность изделия на основании описанного объема поставки. При обнаружении недостатка компонентов обратитесь в наш сервисный центр или магазин, в котором Вы приобрели устройство, не позднее чем в течение 5-ти рабочих дней после приобретения изделия, предъявив действительную квитанцию о

покупке. Обратите внимание на таблицу с указанием гарантийных сроков в документе с информацией о сервисном обслуживании.

- Откройте упаковку и выньте осторожно из упаковки устройство.
- Удалите упаковочный материал, а также приспособления защиты устройства при упаковке и транспортировке (при наличии).
- Проверьте комплектность устройства.
- Проверьте устройство и принадлежности на наличие возникших при транспортировке повреждений.
- Сохраняйте упаковку по возможности до истечения срока гарантийных обязательств.

Опасность!

Устройство и упаковка не являются детскими игрушками! Запрещено детям играть с пластиковыми пакетами, пленками и мелкими деталями! Опасность заключается в том, что они могут проглотить или погнубить от удушья!

- Оригинальное руководство по эксплуатации

3. Использование в соответствии с назначением

Устройство рассчитано для работы с приспособлениями, которые рассчитаны на работу с ~230 В / 3~ 400 В. Необходимо обязательно следовать ограничениям, приведенным в дополнительных указаниях по технике безопасности. Генератор предназначен для привода электрического инструмента и снабжения электроэнергией источников освещения. При использовании приборов домашнего хозяйства необходимо проверить их пригодность для работы с генератором по данным их изготовителей. В случае сомнения обратитесь за консультацией к продавцу специализированного фирменного магазина.

Разрешается использовать устройство только в соответствии с его назначением. Любое другое, отличающееся от этого использование считается не соответствующим назначению. За все возникшие в результате такого использования ущербы или

травмы любого вида несет ответственность пользователь и работающий с устройством, а не его изготовитель.

Учтите, что конструкция наших устройств не предназначена для использования их в промышленной, ремесленной или индустриальной области. Мы не несем никакой ответственности по гарантийным обязательствам при использовании устройства в промышленной, ремесленной или индустриальной области, а также в подобной деятельности.

4. Технические данные

Генератор синхронный
 Тип защиты: IP 23M
 Мощность длительного режима $P_{\text{НОМ}}$ (S1):
 3600 W/400 V 3~; 3000 W/230 V~
 Максим. производительность $P_{\text{МАКС}}$ (S2 5 мин):
 4800 W/400 V 3~; 3300 W/230 V~
 Максим. производительность $P_{\text{МАКС}}$ (2 мин):
 5500 W/400 V 3~; 3300 W/230 V~
 Номинальное напряжение $U_{\text{НОМ}}$:
 2 x 230 V~/1x 400 V 3~
 Номинальная сила тока $I_{\text{НОМ}}$:
 13 A (230V~/) / 5,2 A (400V 3~)
 Частота $F_{\text{НОМ}}$: 50 Гц
 Тип конструкции приводного двигателя:
 4-тактный воздушное охлаждение
 Рабочий объём: 389 см³
 Максим. мощность: 7,5 kW / 10 PS
 Топливо: нормальный бензин без свинца
 Емкость топливного бака: 25 л
 Моторное масло: примерно 1,1 л
 Расход при 2/3 от ном. нагрузки:
 примерно 2,13 л/ч
 Вес: 82 кг
 Уровень давления шума $L_{\text{РА}}$: 74,56 дБ(А)
 Уровень мощности шума L_{WA}
 Неопределенность..... 96 dB (A)/1,89 dB(A)
 Коэффициент мощности cos φ: 1
 Класс по мощности: G1
 Максим. температура: 40°C
 Максим. высота установки
 (выше уровня моря): 1000 м
 Свеча зажигания: LG F7RTC

Режим работы S1 (продолжительный режим работы)

Устройство может длительно эксплуатироваться с приведенными параметрами производительности.

Режим работы S2 (кратковременный режим работы)

Разрешается кратковременно эксплуатировать устройство с приведенными параметрами производительности (5 min). Затем устройство должно бездействовать определенный промежуток времени, для того чтобы оно не перегрелось до недопустимой температуры (5 min).

5. перед первым пуском

5.1 Монтаж

- Смонтируйте опорную ножку, колеса и транспортировочную рукоятку, как показано на рис. 6-9.
- Смонтируйте все детали, прежде чем залить топливо и масло, для предотвращения вытекания жидкостей.
- Для монтажа колес сначала установите колесную ось в держатели на нижней стороне электрического генератора, а затем закрепите колеса, как показано на рис. 7. Во время монтажа колес следите за тем, чтобы сторона колес с более высокой ступицей была направлена в сторону устройства, так как в противном случае колеса будут тереться о раму.

5.2 Техника безопасности при работе с электрическими устройствами

- Электрические кабели и подключенные устройства должны находиться в безупречном состоянии.
- Разрешается подключать только устройства, номинальное напряжение которых соответствует выходному напряжению электрического генератора.
- Запрещается соединять электрический генератор с электрической сетью (штепсельная розетка).
- длина соединительных кабелей до потребителя должна быть как можно короче.

5.3 Охрана окружающей среды

- Загрязненные материалы техобслуживания и производственные материалы сдавайте в специализированные пункты сбора.
- Упаковочный материал, металл и пластмассу сдавайте в пункты приема вторичной переработки.

5.4 Заземление

Для отведения статических зарядов допустимо подключение заземления к корпусу. Для этого необходимо подключить кабель одной стороной к заземлению генератора (рис. 3/4), а другой стороной к внешней массе (например к стержню заземления).

5.5 Аккумулятор

Внимание! При вмешательствах в аккумулятор и при его утилизации необходимо соблюдать предписания по технике безопасности изготовителя.

Предупреждение! Перед монтажом аккумулятора лицо, которому поручен монтаж, должно снять металлические браслеты, наручные часы, кольца и тому подобное. Соприкосновение этих предметов с полюсными выводами аккумулятора или токоведущими кабелями может привести к ожогам.

Предупреждение! Перед каждым вводом в эксплуатацию проверяйте изоляцию кабелей и штекеров. При повреждении изоляции нельзя вводить устройство в эксплуатацию.

Предупреждение! Поручайте проведение ремонтных работ только сотрудникам специализированной мастерской или изготовителя.

Монтаж и демонтаж аккумулятора (рис. 15a/15b)

Внимание! Эксплуатируйте электрический генератор только с не требующим обслуживания аккумулятором напряжением 12 В.

Откройте крышку гнезда аккумулятора (рис. 15a, поз. А). Поставьте аккумулятор (поз. 24) на пол. Сначала подключите красный кабель к +, а затем черный кабель к – (рис.

15b). Демонтаж осуществляется в обратной последовательности.

Внимание! Не отсоединяйте аккумулятор от бортовой сети во время работы, это может разрушить зарядную электронику.

Зарядка аккумулятора через бортовую сеть. Во время работы аккумулятор заряжается генератором через бортовую сеть.

Технический уход и техническое обслуживание аккумулятора

- Следите за тем, чтобы Ваш аккумулятор был всегда прочно встроен.
- Необходимо обеспечить надежное соединение с электросетью электрической установки.
- Содержите аккумулятор в чистом и сухом состоянии.

6. Работа с устройством

Внимание! Перед первым использованием необходимо заправить устройство моторным маслом и топливом.

- Проверить уровень заполнения топлива, при необходимости долить.
- Обеспечить достаточную вентиляцию устройства.
- Убедитесь в том, что провод зажигания прикреплен к свече.
- Оцените окружающее пространство непосредственно вокруг электрического генератора.
- Отсоедините подключенные к электрическому генератору электрические устройства.

6.1 Пуск двигателя

6.1.1 Пуск при помощи электростартера

- Откройте бензиновый кран (13); для этого поверните кран вниз.
- Установите переключатель «включено-выключено» (10) в положение «ON» («ВКЛ.»).
- Установите рычаг привода воздушной заслонки (11) в положение I Ø I.
- Запустите двигатель, повернув ключ зажигания в замке зажигания (рис. 1/поз. 10). Если двигатель запущен, немедленно поверните ключ зажигания в исходное

положение. Повторный поворот ключа зажигания во время работы двигателя приводит к повреждению системы пуска.

- Задвиньте назад рычаг привода воздушной заслонки (11) после пуска двигателя.

6.1.2 Пуск при помощи реверсивного стартера

- Открыть бензиновый кран (13); для этого повернуть краник вниз
- Переключатель включено-выключено (10) перевести в позицию "ON".
- Рычаг привода воздушной заслонки (11) перевести в позицию I Ø I.
- Запустить двигатель при помощи реверсивного стартера (12); для этого нужно сильно дернуть за рукоятку. Если двигатель не запустится, то нужно дернуть за рукоятку еще раз.
- Рычаг привода воздушной заслонки (11) после старта двигателя задвинуть назад в исходное положение.

Внимание!

Во время пуска при помощи реверсивного стартера можно получить травмы руки в результате возникновения внезапной отдачи от приведенного в действие двигателя. Используйте во время пуска защитные перчатки.

6.2 Режимы нагрузок электрического генератора

- Если вы переставите переключатель (рис. 3/ поз. 27) влево, то можно пользоваться штепсельными розетками ~230 в. Внимание: несмотря на то, что в этом положении на рисунке (S1) 3000 Ватт распределяется на 2-е штепсельные розетки, Вы можете все же использовать только одну штепсельную розетку для 3000 Ватт. Общая нагрузка на обе штепсельные розетки должна составлять кратковременно (S2) в течении 5 минут максимум 3300 Ватт.
- Если переставить переключатель (рис. 3, поз. 27) вправо, активируется штепсельная розетка 3~ 400 В. Внимание: К этой штепсельной розетке можно подключать на продолжительное время (S1) устройства мощностью 3600 Вт и на короткое время макс. на 2 минуты устройства мощностью 5500 Вт (после останова, при холодном двигателе) или

макс. на 5 минут устройства мощностью 4800 Вт (при рабочей температуре).

- Генератор электрического тока рассчитан на устройства работающие от переменного напряжения ~ 230 в и 3~ 400 в.
- Запрещено подключать генератор к бытовой электросети, так как в этом случае генератор или другие электрические устройства в хозяйстве могут быть повреждены.

Указание: Некоторые электрические устройства (настольная электропила, дрель и т.д.) могут иметь повышенное потребление электрической энергии, если они эксплуатируются с большими нагрузками. Некоторые электрические устройства (например, телевизоры, компьютеры,...) не разрешается подключать к генератору. Если возникли сомнения проконсультируйтесь с изготовителем соответствующего устройства.

6.3 Защита от перегрузки

Электрический генератор снабжен устройством защиты от перегрузки. Это устройство отключает соответствующие штепсельные розетки при перегрузке.

Внимание! Таким действием Вы снизите электрическую мощность, выдаваемую электрическим генератором, или также Вы можете удалить неисправные подключенные устройства.

Внимание! Неисправный выключатель перегрузки разрешается заменить только подобным по конструкции выключателем перегрузки с такими же рабочими характеристиками. Для этого обратитесь в бюро обслуживания.

Штепсельные розетки ~230 в:

При перегрузке отключаются штепсельные розетки ~230 в (рис. 3/поз. 3). Путем включения переключателя перегрузки (рис. 3/ поз. 5) можно вновь ввести в рабочий режим штепсельную розетку ~230 в.

Штепсельная розетка 400 в 3~:

При перегрузке отключается штепсельная розетка 400 в 3~ (рис. 3 / поз. 30). Путем включения переключателя перегрузки (рис. 3/ поз. 6) можно вновь ввести в рабочий режим штепсельную розетку 400 в 3~.

6.4 Отключение двигателя

- Прежде чем выключить электрический генератор необходимо ему дать немного проработать без нагрузки, для того чтобы генератор мог "остыть".
- Переведите ключ (рис. 1, поз. 10) в положение «OFF».
- Закройте бензиновый кран.

7. Очистка, техобслуживание, хранение и заказ запасных деталей

Выключайте перед всеми работами по очистке и техническому обслуживанию двигатель и отсоединяйте штекер свечи зажигания от свечи зажигания.

Указание! немедленно выключите устройство и обратитесь в Ваше отделение службы сервиса в следующих случаях:

- при возникновении необычных вибраций или шумов
- если видно, что двигатель перегружен или при отказах зажигания

7.1 Очистка

- Очищайте защитные устройства, вентиляционные отверстия и корпус двигателя как можно лучше от пыли и грязи. Протрите фрезу чистой ветошью или продуйте сжатым воздухом с низким давлением.
- Мы рекомендуем очищать фрезу после каждого использования.
- Очищайте устройство регулярно влажной тряпкой с небольшим количеством жидкого мыла. Не используйте моющие средства или растворите; они могут разъесть пластмассовые части устройства. Следите за тем, чтобы вода не попала вовнутрь устройства.

7.2 Воздушный фильтр (рис. 5/6)

Воздушный фильтр необходимо очищать через каждые 30 часов работы.

- Воздушный фильтр нужно регулярно очищать и при необходимости заменить
- Откройте обе скобы (рис. 10/A) и снимите крышку воздушного фильтра (рис. 10/B)
- Выньте фильтрующие элементы (рис. 11/C)

- Для очистки элементов запрещено использовать едкий очиститель или бензин.
- Очистите элементы, выбив их о плоскую поверхность. При сильном загрязнении промойте мыльным раствором, в заключении прополоскать прозрачной водой и просушить на воздухе.
- Сборка осуществляется в обратной последовательности.

7.3 Свеча зажигания (рис. 13-14)

Проверьте свечу зажигания первый раз после 10 часов работы на загрязнении и очистите ее при необходимости при помощи щетки из медной проволоки. Затем проводите техобслуживание свечи зажигания через каждый 50 часов работы.

- Откройте крышку для технического обслуживания (рис. 13/E).
- Стяните штекер свечи зажигания вращательным движением.
- Удалите свечу зажигания при помощи любого свечного ключа.
- Установка осуществляется в обратной последовательности.

7.4 Замена масла, контроль уровня масла (перед каждым использованием)

Замена масла должна осуществляться при двигателе, нагретом до рабочей температуры.

- Генератор тока установить на слегка наклонную поверхность, отверстием для слива масла вниз.
- Открыть маслосливной винт
- Открыть резьбовую пробку маслосливного отверстия и слить масло для двигателя в сборочную емкость.
- После опорожнения старого масла завинтить резьбовую пробку маслосливного отверстия и вновь установить электрический генератор на ровную поверхность.
- Залить масло до верхней отметки щупа определения уровня масла.
- Внимание: щуп для определения уровня масла для контроля уровня масла не ввинчивать, а только вставить до резьбы.
- Старое масло утилизировать надлежащим образом.

7.5 Автоматическое устройство отключения по уровню масла

Автоматическое устройство отключения по уровню масла срабатывает если остается слишком мало моторного масла. Двигатель в

таком случае невозможно запустить или он сам отключается через короткий промежуток времени. Пуск можно осуществить только после заливки масла двигателя.

7.6 Замена неисправных предохранителей

Откройте зажим для предохранителя (рис. 16а, поз. А) и замените неисправный предохранитель (рис. 16b) новым.

Внимание! Используйте исключительно предохранители такого же типа, как и предохранители, установленные в соответствующем зажиме для предохранителя.

При этом особое внимание обратите на максимальную силу тока (выгравирована на предохранителе).

В случае сомнения обратитесь в указанный здесь отдел обслуживания клиентов или к специалисту-электрику.

7.7 Технический уход

- В устройстве кроме этого нет деталей, которые нуждаются в техническом уходе.

7.8 Хранение

- Дайте устройству остыть. (примерно 5 минут)
- Очистите внешнюю сторону корпуса устройства.
- Храните устройство в прохладном, сухом месте за пределами досягаемости источников воспламенения и горящих веществ.

7.9 Заказ запасных деталей:

При заказе запасных деталей необходимо указать следующие данные;

- Тип устройства
- Номер артикула устройства
- Идентификационный номер устройства
- Номер необходимой запасной детали

Актуальные цены и информация находятся на странице www.isc-gmbh.info

8. Утилизация и вторичное использование

Устройство поставляется в упаковке для предотвращения повреждений при транспортировке. Эта упаковка является сырьем и поэтому может быть использована вновь или направлена на повторную переработку сырья. Устройство и его принадлежности изготовлены из различных материалов, например, металла и пластмасс. Не выбрасывайте дефектные устройства вместе с бытовыми отходами. Для правильной утилизации устройство необходимо сдать в подходящий пункт приема. Если Вы не знаете, где находится пункт приема, уточните это в органах коммунального управления.

9. Транспортировка

- Для транспортировки электрического генератора используйте рукоятку. Держась за нее, переместите прибор.
- Транспортировка прибора возможна только с использованием соответствующей рукоятки.
- Необходимо защитить прибор от воздействия ударов или вибраций.

10. Устранение недостатков

Неисправность	Причина	Мероприятие
Двигатель не запускается	Свеча зажигания покрыта нагаром Отсутствует топливо	Очистить или заменить свечу зажигания. Расстояние между электродами 0,6 мм. Залить топливо, проверить бензиновый кран
Слишком малое или совсем отсутствует напряжение на генераторе	Стабилизатор или конденсатор неисправны; Сработал защитный автомат максимального тока; Воздушный фильтр загрязнен	Обратитесь в специализированный магазин. Задействуйте переключатель и уменьшите количество потребителей. Очистите или замените фильтр.
Батарея не заряжается	Плохой контакт соединения с аккумулятором Аккумулятор неисправен Предохранитель (рис. 16a/16b) неисправен	Почистить контакты Аккумулятор должен проверить специалист и при необходимости заменить Проверить работу устройства с другим аккумулятором, установить новый предохранитель
Стартер не вращается	Аккумулятор разряжен Аккумулятор не подключен	Зарядить аккумулятор Подключить аккумулятор



Только для стран ЕС

Запрещено выбрасывать электроинструмент в обычный домашний мусор.

Согласно европейской директиве 2012/19/EG об использованных электрических и электронных устройствах и реализации в правовой системе соответствующей страны необходимо использованный электрический инструмент утилизировать отдельно и направлять на вторичную переработку для охраны окружающей среды.

Вторичная переработка - альтернатива обязательной отсылке устройства назад изготовителю: Владелец электрического устройства в случае избавления от собственности обязан, в качестве альтернативы отсылки назад изготовителю, содействовать надлежащей утилизации. Пришедшее в негодность устройство может быть передано в приемный пункт, который осуществит ликвидацию в соответствии с законом страны о цикличном производстве и обращении с мусором. Это не относится к приложенным к пришедшему в негодность оборудованию дополнительным устройствам и вспомогательным средствам, не содержащим электрические части.

Перепечатывание или прочие виды размножения документации и сопроводительных листов продукции фирмы, полностью или частично, разрешено производить только с однозначного разрешения ISC GmbH.

Сохраняется право на технические изменения

Информация о сервисном обслуживании

Во всех странах, указанных в гарантийном свидетельстве, у нас имеются компетентные сервисные партнеры, контактные данные которых Вы найдете в гарантийном свидетельстве. Они всегда в Вашем распоряжении для решения любых вопросов, связанных с обслуживанием, например, для ремонта, поставки запчастей и быстроизнашивающихся деталей, а также приобретения расходных материалов.

Следует обратить внимание на то, что в этом изделии следующие детали подвержены естественному износу или износу в связи с эксплуатацией / следующие детали требуются в качестве расходных материалов.

Категория	Пример
Быстроизнашивающиеся детали*	Свеча зажигания, воздушный фильтр, бензиновый фильтр, аккумулятор
Расходный материал/расходные части*	
Недостающие компоненты	

* Не обязательно входят в объем поставки!

При обнаружении дефектов или неисправностей мы просим Вас заявить о таком случае в сети Интернет на сайте www.isc-gmbh.info. Обратите внимание на точное описание неисправности и в любом случае ответьте на следующие вопросы:

- Устройство уже работало или оно было неисправным с самого начала?
- Вам бросилось что-либо в глаза перед возникновением неисправности (признак перед неисправностью)?
- Какую неисправность имеет устройство, по Вашему мнению (основной признак)? Опишите эту неисправность.

Гарантийное свидетельство

Уважаемая покупательница, уважаемый покупатель, наши продукты проходят тщательнейший контроль качества. Если это устройство все же не будет функционировать безупречно, мы просим Вас обратиться в наш сервисный отдел по адресу, указанному в этом гарантийном талоне. Мы также охотно ответим на Ваши вопросы по телефону, номер которого приведен ниже. При предъявлении гарантийных требований действуют следующие условия.

1. Настоящие правила гарантии действуют исключительно в отношении пользователей, т.е. физических лиц, которые не намереваются использовать настоящее изделие в рамках своей профессиональной или другой самостоятельной деятельности. Настоящие правила гарантии регулируют дополнительные условия оказания гарантийных услуг, которые нижеупомянутый производитель обеспечивает покупателям своих новых устройств в дополнение к условиям гарантии в соответствии с законом. Эти гарантийные обязательства не затрагивают Ваши законные гарантийные требования. Наши гарантийные услуги для Вас бесплатны.
2. Гарантийные услуги распространяются только на дефекты нового устройства нижеупомянутого производителя, которое вы приобрели, связанные с недостатком материала или производственным браком, и ограничиваются по нашему выбору устранением таких дефектов устройства или заменой устройства. Учтите, что наши устройства не предназначены для использования в промышленных целях, в ремесленном производстве и на профессиональной основе. Поэтому гарантийный договор считается недействительным, если устройство использовалось в течение гарантийного срока на кустарных, промышленных предприятиях или в ремесленном производстве, а также подвергалось сопоставимой нагрузке.
3. Наша гарантия не распространяется на:
 - повреждения устройства, возникшие в результате несоблюдения руководства по монтажу или неправильного монтажа, несоблюдения руководства по эксплуатации (например, при подключении к сети с неправильным напряжением или родом тока), несоблюдения требований касательно технического обслуживания и требований техники безопасности, воздействия на устройство аномальных условий окружающей среды или недостаточного ухода и технического обслуживания;
 - повреждения устройства, возникшие в результате неправильного или ненадлежащего использования (например, перегрузка устройства или применение не допущенных к использованию насадок или принадлежностей), попадания в устройство посторонних предметов (например, песка, камней или пыли, повреждения при транспортировке), применения силы или внешних воздействий (например, повреждения при падении);
 - повреждения устройства или частей устройства, связанные с износом в связи с эксплуатацией, обычным или другим естественным износом.
4. Гарантийный срок составляет 24 месяца, отсчет начинается со дня покупки устройства. Гарантийные права необходимо предъявлять до истечения срока гарантии в течение двух недель после того как будет обнаружена неисправность. Заявления на гарантийное обслуживание после истечения срока гарантии не принимаются. Ремонт или замена устройства не ведет к продлению гарантийного срока, также при оказании такой услуги отсчет нового гарантийного срока на устройство или возможно установленные детали не начинается заново. Это условие действует также при обращении в местный сервисный отдел.
5. Для предъявления гарантийных требований сообщите о неисправности устройства на сайте www.isc-gmbh.info. Приготовьте квитанцию о покупке или другие доказательства приобретения Вами нового устройства. Оказание гарантийных услуг применительно к устройствам, направленным на рассмотрение без соответствующих доказательств или фирменной таблички, исключается ввиду недостатка данных для идентификации таких устройств. Если наша гарантия распространяется на неисправность устройства, Вы немедленно получите отремонтированное или новое устройство.

Само собой разумеется, мы можем также устранить при оплате затрат неисправности устройства, которые не входят в объем гарантийных услуг или при истечении срока гарантии. Для этого Вам необходимо выслать устройство на адрес нашей службы сервиса.

Что касается быстроизнашивающихся, расходных деталей и недостающих компонентов, мы обращаем внимание на ограничения этой гарантии согласно информации о сервисном обслуживании настоящего руководства по эксплуатации.

Nevarnost!

Pri uporabi naprav je potrebno upoštevati nekaj varnostnih ukrepov, da bi preprečili poškodbe in materialno škodo. Zato skrbno preberite ta navodila za uporabo/varnostne napotke. Le-te dobro shranite tako, da boste imeli zmeraj pri roki potrebne informacije. Če bi napravo izročili drugim osebam, Vas prosimo, da jim izročite tudi ta navodila za uporabo/varnostne napotke. Ne prevzemamo nobene odgovornosti za nezgode ali škodo, ki bi nastale zaradi neupoštevanja teh navodil za uporabo in varnostnih napotkov.

Obrazložitev opozorilnih napisov na napravi (Slika 17)

1. Nevarnost! Preberite navodila za upravljanje.
2. Opozorilo! Vroči deli. Držite razdaljo.
3. Nevarnost! Med nalivanjem goriva ugasnite motor.
4. Nevarnost! Izpušni plini generatorja so strupeni. Opozorilo pred nevarnostjo zadušitve.
5. Nevarnost! Ne uporabljajte v neprezračenih prostorih.
6. Opozorilo pred gorljivimi snovmi.
7. Opozorilo pred električno napetostjo.

1. Varnostni napotki

Odgovarjajoče varnostne napotke lahko preberete v priloženi knjižici!

Nevarnost!**Preberite varnostne napotke in navodila.**

Neupoštevanje varnostnih napotkov in navodil ima lahko za posledico električni udar, požar in/ali hude poškodbe. **Shranite vse varnostne napotke in navodila za kasnejšo uporabo.**

Na generatorju električnega toka ne smete izvajati nikakršnih sprememb.

- Za vzdrževanje in pribor smete uporabljati samo originalne dele.
- Pozor: Nevarnost zastrupitve! Prepovedano je vdihovati izpušne pline.
- Otroci se ne smejo zadrževati v bližini generatorja električnega toka.
- Pozor: Nevarnost opeklin! Ne dotikajte se opreme izpušnih plinov in pogonskega agregata.
- Uporabljajte primerno zaščito za ušesa, ko se nahajate v bližini naprave.
- Pozor! Bencin in bencinske pare so lahko vnetljive oziroma eksplozivne.
- Generatorja električnega toka nikoli ne uporabljajte v neprezračevanih prostorih. Pri uporabi generatorja v dobro prezračevanih prostorih morate speljati izpušne pline preko cevi za izpušne pline neposredno na prosto. Pozor: Tudi pri uporabi cevi za odvajanje izpušnih plinov lahko pride do uhajanja strupenih izpušnih plinov. Zaradi nevarnosti požara ne sme biti cev za odvajanje izpušnih plinov nikoli usmerjena na gorljive snovi.

bljajte v neprezračevanih prostorih. Pri uporabi generatorja v dobro prezračevanih prostorih morate speljati izpušne pline preko cevi za izpušne pline neposredno na prosto. Pozor: Tudi pri uporabi cevi za odvajanje izpušnih plinov lahko pride do uhajanja strupenih izpušnih plinov. Zaradi nevarnosti požara ne sme biti cev za odvajanje izpušnih plinov nikoli usmerjena na gorljive snovi.

- Nevarnost eksplozije: Nikoli ne uporabljajte generatorja električnega toka v prostorih z lahko vnetljivimi snovmi.
- Števila vrtljajev, ki ga je že predhodno nastavil proizvajalec, ne smete spreminjati, ker v nasprotnem lahko poškodujete generator električnega toka ali na generator priključene naprave.
- Med transportom morate zavarovati generator električnega toka pred zdrsom in obračanjem.
- Generator morate postaviti najmanj 1 m v stran od zgradb ali priključenih naprav.
- Za generator električnega toka izberite varno, ravno mesto postavitve. Prepovedano je obračati in prevračati generator ali menjavati lokacijo generatorja, ko le-ta obratuje.
- Med transportom in med dolivanjem goriva zmeraj izključite motor generatorja.
- Pazite na to, da ne boste med dolivanjem goriva razlivali gorivo po motorju ali po izpušni cevi.
- Nikoli ne uporabljajte generatorja električnega toka v dežju ali sneženju.
- Nikoli ne prijemajte generatorja električnega toka z mokrimi rokami.
- Zaščitite se pred električnimi nevarnostmi. Na prostem uporabljajte samo v ta namen odobrene in ustrezne kableske podaljške (H07RN).
- Pri uporabi podaljškov ali mobilnih distribucijskih omrežij vrednost upora ne sme preseči 1,5 Ω. Kot smerna vrednost velja, da celotna dolžina napeljav za presek 1,5 mm² ne sme presegati 60 m, pri preseku 2,5 mm² pa ne sme presegati 100 m.
- Na nastavitvah motorja in generatorja ne smete izvajati nobenih sprememb.
- Popravila in nastavitve sme izvajati samo pooblaščen strokovno usposobljeno osebje
- V bližini odprte luči, ognja ali iskrenja ne dovoljavajte goriva oziroma ne praznite posode za gorivo. Ne kadite!
- Ne dotikajte se mehansko premičnih delov ali vročih delov. Ne odstranjujte nobenih zaščitnih pokrovov.
- Naprave ne smejo biti izpostavljene vlagi ali

prahu. Dopustna temperatura okolice od -10 do +40°, max. nadmorska višina 1000 m, relativna zračna vlaga: 90 % (nekondenzna)

- Generator žene motor na notranje zgorevanje, ki v območju izpuha (na nasproti ležeči strani od vtičnic) in v območju izhoda izpuha tvori toploto. Izogibajte se bližini teh površin, ker obstaja nevarnost, da si opečete kožo.
- Gorivo je gorljivo in lahko vnetljivo. Ne polnite med obratovanjem.
- Nekateri deli izgorevalnega motorja na z bati so vroči in lahko povzročijo opekline. Upoštevajte opozorila na zasilnem generatorju.
- Pri montaži v prezračevanih prostorih je treba dodatno upoštevati zahteve glede zaščite pred požarom in eksplozijo.
- Pred uporabo je treba preveriti zasilni generator in njegovo električno opremo (vključno z napeljavami in vtičnimi spoji) ter zagotoviti, da ni okvar.
- Zasilnega generatorja ni dovoljeno priključiti v drug vir električnega toka, na primer na oskrbo z energijo podjetij za oskrbo z energijo. V posebnih primerih, kjer je predvidena rezervna povezava na obstoječe električne sisteme, sme slednjo vzpostaviti le usposobljeni elektrotehnik, ki upošteva razlike med uporabljeno opremo, ki uporablja javno električno omrežje, in obratovanjem zasilnega generatorja. V skladu s tem delo ISO 8528 je treba razlike navesti v navodilu za uporabo.
- Zaradi velikih mehanskih obremenitev je dovoljeno uporabljati le odporne gumijaste cevne napeljave (po IEC 60245-4) ali enakovredno opremo.
- Opozorilo! Upoštevajte predpise glede električne varnosti, ki veljajo v kraju, kjer uporabljate zasilni generator.
- Opozorilo! Upoštevajte zahteve in previdnostne ukrepe v primeru ponovne oskrbe naprave s pomočjo zasilnega generatorja glede na zaščitne ukrepe te naprave in smernice, ki se uporabljajo.
- Zasilne generatorje je dovoljeno uporabljati le do nazivne moči v nazivnih pogojih uporabe. Če se zasilni generator uporablja v pogojih, ki ne ustrezajo referenčnim pogojem po ISO 8528-8, in če sta hlajenje motorja ali generatorja zmanjšana, npr. zaradi obratovanja v omejenih območjih, je treba njegovo moč zmanjšati. Na voljo je treba dati informacije za obveščanje uporabnika o potrebnem zmanjšanju moči zaradi visokih temperatur, višine postavitve in zračne vlage v primerjavi

z referenčnimi pogoji.

- Vrednosti, ki so pri tehničnih podatkih navedene za nivo zvočne moči (LWA) in za nivo zvočnega tlaka (LWM), predstavljajo nivo emisije in niso nujno zanesljiv delovni nivo. Ker obstaja povezava med nivojem emisije in nivojem imisije, le-te ni možno zanesljivo uporabiti za določanje eventualno potrebnih, dodatnih preventivnih ukrepov. Faktorji, ki vplivajo na dejanski nivo imisije delovne moči, vključujejo karakteristike delovnega prostora, druge vire hrupa, itd., kot n.pr. število strojev in drugih v bližini izvajanih postopkov in časovni obseg, katerim je izpostavljen upravljalca stroja. Prav tako lahko dopustni nivo imisije odstopa od države do države. Vendarle pa bodo te informacije uporabniku stroja nudile možnost, da bolje izvede ocenitev rizikov in nevarnosti.
- Ne uporabljajte nobene električne opreme (tudi kabljskih podaljškov in priključkov), ki so pomanjkljivi. Električni dovodni kabli in priključene naprave morajo biti v brezhibnem stanju.
- Priključujete lahko samo naprave, katerih nape-tostni podatki odgovarjajo izhodni nape-tosti generatorja električnega toka.
- Nikoli ne priključujte generatorja električnega toka na električno omrežje (električna omrežna vtičnica) .
- Dolžine kablov do porabnikov naj so po možnosti čim krajše.
- Umazani material za vzdrževanje in pogonske snovi odstranjujte na zbirna mesta, ki so predvi-dena za te namene.
- Embalažni material, kovine in plastiko predajte v recikliranje.

Varnostni ukrepi za akumulatorje

1. Vedno pazite, da so akumulatorji vstavljeni s pravilno polarnostjo (+ in -), kot je navedeno na akumulatorju.
2. Na akumulatorju ne povzročite kratkega stika.
3. Ne polnite akumulatorjev, ki niso za ponovno polnjenje.
4. Akumulatorja ne izpraznite preveč!
5. Akumulatorjev ne ogrevajte!
6. Ne varite in ne spajkajte neposredno na akumulatorjih!
7. Akumulatorjev ne jemljite narazen!
8. Akumulatorjev ne deformirajte!
9. Akumulatorjev ne mečite v ogenj!
10. Akumulatorje hranite zunaj dosega otrok.
11. Otroci ne smejo zamenjati akumulatorjev brez nadzora!

12. Akumulatorjev ne shranjujte v bližini ognja, ognjišč ali drugih virov vžiga. Akumulatorja ne izpostavljajte neposredni sončni svetlobi. Če je vroče, akumulatorja ne uporabljajte in ne shranjujte v vozilih.
13. Neuporabljenih akumulatorjev ne približujte kovinskim predmetom. To lahko povzroči kratki stik akumulatorja in s tem poškodbe, opekline in celo nevarnost požara.
14. Akumulator vzemite iz naprave, če je dalj časa ne uporabljate!
15. NIKOLI se ne dotikajte izteklih akumulatorjev brez ustrezne zaščite. Če pride iztekla tekočina v stik s kožo, morate ta predel kože takoj začeti izpirati s tekočo vodo. Na vsak način preprečite stik tekočine z očmi in usti. V tem primeru takoj poiščite zdravniško pomoč.
16. Kontakte akumulatorja in protikontakte v napravi pred vstavitvijo očistite.

Odstranjevanje

Akumulatorji: Odstranite le v mehaničnih delavnicah, posebnih mestih, kjer akumulatorje sprejemajo in na odlagališčih za posebne odpadke. O teh povprašajte v krajevni občini.

2. Opis naprave na obseg dobave

2.1 Opis naprave (Slika 1-5)

- 1 Prikaz rezervoarja
- 2 Pokrov rezervoarja
- 3 2 x 230 V~ vtičnice
- 4 Ozemljitveni priključek
- 5 Varnostni sprožilec 230 V
- 6 Varnostni sprožilec 400 V
- 7 Vijak za dolivanje olja
- 8 Vijak za izpust olja
- 9 Varovalo za pomanjkanje olja
- 10 Ključ
- 11 Ročica za hladni zagon
- 12 Reverzirna zagonna naprava
- 13 Pipa za bencin
- 14 Kolesa
- 15 Osi kolesa
- 16 Oporna noga
- 17 Držalo potisnih ročajev
- 18 Potisni ročaj
- 19a Vijaki M8x40
- 19b Vijaki M8x25
- 20 Vijaki M8x16
- 21 Podložka za kolesa
- 22 Varnostna razcepka za kolesa
- 23 Matice M8

- 24 Akumulator 12 V
- 25 Ključ za vžigalne svečke
- 26 Lijak za polnjenje olja
- 27 Preklopnik 230 V~ / 400 3 ~
- 28 Kontrolna lučka 230 V
- 29 Kontrolna lučka 400 V
- 30 400 V 3 ~ vtičnica

2.2 Obseg dobave

S pomočjo opisanega obsega dobave preverite, ali je artikel popoln. Če deli manjkajo, se najkasneje v 5 delovnih dneh po nakupu izdelka obrnite na naš servisni center ali na prodajno mesto, kjer ste napravo kupili, in predložite račun. Upoštevajte preglednico garancijskih storitev ob koncu tega navodila.

- Odprite embalažo in previdno vzemite napravo iz embalaže.
- Odstranite embalažni material in embalažne in transportne varovalne priprave (če obstajajo).
- Preverite, če je obseg dobave popoln.
- Preverite morebitne poškodbe naprave in delov pribora, do katerih bi lahko prišlo med transportom.
- Po možnosti shranite embalažo do poteka garancijskega roka.

Nevarnost!

Naprava in embalažni material nista igrača za otroke! Otroci se ne smejo igrati s plastičnimi vrečkami, folijo in malimi deli opreme! Obstaja nevarnost zadušitve in zaužitja takšnih delov materiala!

- Originalna navodila za uporabo

3. Predpisana namenska uporaba

Naprava je primerna za vse načine uporab, ki so predvideni za obratovanje na 230 V ~/400 V 3 ~. Brezpogojno upoštevajte omejitve v dodatnih varnostnih napotkih. Namen generatorja je pogon električnih orodij in oskrba virov razsvetljave z električnim tokom. Pri gospodinjskih aparatih prosimo, da preverite primernost uporabe po dotičnih podatkih proizvajalca. V primeru dvoma povprašajte pri pooblaščenem trgovcu.

Ta stroj se lahko uporablja le v skladu z njegovo namembnostjo. Vsaka druga uporaba šteje kot nenamenska nedovoljena uporaba. Za kakršnekoli poškodbe ali škodo, ki bi nastale

zaradi nedovoljene uporabe, nosi odgovornost uporabnik/upravljalca in ne proizvajalec.

Prosimo, da upoštevate, da naše naprave niso bile konstruirane za namene uporabe v obrtništvu ali industriji. Ne prevzemamo nobene odgovornosti, če je bila naprava uporabljena v obrtništvu ali industriji ter v podobnih dejavnostih.

4. Tehnični podatki

Generator:..... Synchron
 Vrsta zaščite:..... IP 23M
 Trajna moč P - ^{nazivna} (S1):
 3600 W/400 V 3~; 3000 W/230 V~
 Največja moč P_{max} (S2 5 min):
 4800 W/400 V 3~; 3300 W/230 V~
 Največja moč P_{max} (2 min):
 5500 W/400 V 3~; 3300 W/230 V~
 Nazivna napetost U: 2 x 230 V~/1x 400 V 3~
 Nazivni tok I: 13 A (230V~/) / 5,2 A (400V 3~)
 Nazivna frekvenca F: 50 Hz
 Vrsta pogonskega motorja: 4-taktni, zračno hlajeni
 Prostornina motorja: 389 cm³
 Največja moč: 7,5 kW / 10 PS
 Gorivo: normalni bencin, neosvinčeni
 Prostornina posode za gorivo: 25 l
 Motorno olje: ca. 1,1 l
 Poraba pri 2/3 obremenitve: ca. 2,13 l/h
 Teža: 82 kg
 Nivo zvočnega tlaka L_{PA}: 74,5 dB(A)
 Nivo zvočne moči L_{WA} Negotovost K.....
 96 dB (A)/1,89 dB(A)
 Faktor učinkovitosti cos φ: 1
 Razred zmogljivosti: G1
 Temperatura max: 40 °C
 Max. višina postavitve (nadmorska višina):
 1000 m
 Vžigalna svečka: LG F7RTC

Način delovanja S1 (trajno delovanje)

Stroj lahko z navedeno močjo dela trajno.

Način delovanja S2 (kratkotrajno delovanje)

Stroj lahko z navedeno močjo dela kratkotrajno (5 min). Po tem času mora stroj določen čas mirovati, da se ne (5 min).

5. Pred zagonom

5.1 Montaža

- Montirajte oporno nogo, kolesa in potisni ročaj, kot je predstavljeno na slikah 6–9.
- Preden v stroj nalijete pogonsko gorivo ali olje, montirajte vse dele, da preprečite iztekanje tekočin.
- Za montažo koles potisnite najprej os kolesa skozi držaj na spodnji strani proizvajalca električnega toka in montirajte kolesa, kot je predstavljeno na sliki 7. Pri montaži koles pazite, da bo stran koles z višjim pestom kolesa usmerjena v smeri naprave, saj sicer kolesa drgnejo ob okvir.

5.2 Električna varnost:

- Električni dovodni kabli in priključene naprave morajo biti v brezhibnem stanju.
- Priključujete lahko samo naprave, katerih nape-tostni podatki odgovarjajo izhodni napetosti generatorja električnega toka.
- Nikoli ne priključujte generatorja električnega toka na električno omrežje (električna omrežna vtičnica) .
- Dolžine kablov do porabnikov naj so po možnosti čim krajše.

5.3 Zaščita okolja

- Umazani material za vzdrževanje in pogonske snovi odstranjujte na zbirna mesta, ki so predvi-dena za te namene.
- Embalažni material, kovine in plastiko predajte v recikliranje.

5.4 Ozemljitev

Za odvajanje statičnih nabojev je dopustna ozemljitev ohišja. V ta namen povežite kabel na eni strani na ozemljitvenem priključku generatorja (Slika 3/4) in na drugi strani na zunanjo maso (n.pr. palično ozemljilo).

5.5 Akumulator

Pozor! Pri posegih na akumulatorju in odstranjevanju upoštevajte varnostne predpise izdelovalca.

Opozorilo! Pred vgradnjo akumulatorja mora oseba, ki je s tem pooblaščen, sneti kovinske trakce, zapestno uro, prstane in podobno. Če se predmeti dotaknejo polov akumulatorja ali kablov pod napetostjo, lahko to povzroči opekline.

Opozorilo! Pred vsakim zagonom preverite izo-

lacijo kablov in vtičev. Če je izolacija okvarjena, naprave več ne smete uporabljati.

Opozorilo! Popravila lahko izvaja le pooblaščen delavica ali izdelovalec.

Vgradnja in izgradnja akumulatorja (sl. 15a/15b)
Pozor! Generator lahko uporabljate samo z 12-V akumulatorjem, ki ga ni treba vzdrževati.

Odprite pokrov za akumulator (sl. 15/poz. A). Akumulator (poz. 24) postavite na tla. Najprej priključite rdeči kabel na + in nato črni kabel na – (sl. 15b). Demontaža poteka v nasprotnem vrstnem redu.

Pozor! Akumulatorja med obratovanjem ne ločite od krovnega omrežja, ker lahko to uniči polnilno elektroniko.

Polnjenje akumulatorja prek krovnega omrežja
Akumulator se med obratovanjem polni z generatorjem preko krovnega omrežja.

Vzdrževanje in nega akumulatorja

- Pazite, da je akumulator vedno dobro vgrajen.
- Zagotovljena mora biti brezhibna povezava na omrežje električne naprave.
- Akumulator mora biti čist in suh.

6. Upravljanje generatorja

Pozor! Pred prvim zagonom morate naliti motorno olje in gorivo.

- Preverite stanje goriva in ga po potrebi dolijte.
- Poskrbite za zadostno zračenje naprave.
- Prepričajte se, če je vžigalni kabel pritrjen na vžigalno svečko.
- Preglejte neposredno okolico generatorja električnega toka.
- Odklopite eventualno priključeno električno napravo od generatorja električnega toka.

6.1 Zagon motorja

6.1.1 Zagon z E-zaganjačem

- Odprite pipo za bencin (13) tako, da jo obrnete navzdol
- Stikalo za vklop/izklop (10) postavite na „ON“
- Ročico za hladni zagon (11) postavite na I Ø I
- Obrnite ključ za vžig v ključavnici in zaženite motor (sl. 1/poz. 10). Ko je motor zagnan, takoj obrnite ključ za vžig nazaj v izhodiščni

položaj. Ponovno aktiviranje ključa za vžig med delovanjem motorja poškoduje zagonski sistem.

- Ročico za hladni zagon (11) po zagonu motorja potisnite nazaj.

6.1.2 Zagon z reverzivnim zaganjačem

- Odprite bencinsko pipo (13) tako, da jo obrnete navzdol.
- Stikalo za vklop/izklop (10) postavite v položaj „ON“.
- Ročico Choke (11) postavite v položaj I Ø I.
- Motor zaženite z reverzivnim zaganjačem (12) tako, da močno potegnete za ročaj. Če motor ne bi vžgal, ponovno potegnite za ročaj.
- Po zagonu motorja ponovno potisnite ročico Choke (11) nazaj.

Pozor !

Pri zagonu z reverzivnim zaganjačem lahko pride zaradi nenadnega povratnega sunka zaradi zagona motorja do poškodb rok. Za zagon uporabljajte zaščitne rokavice.

6.2 Obremenitev generatorja

- Če obrnete preklopno stikalo (Slika 3/Poz. 27) na levo, lahko uporabljate vtičnico 230 V ~. Pozor! Čeprav je v tem položaju trajna moč (S1) 3000 W razdeljena na dve vtičnici 2, lahko obremenite tudi samo eno vtičnico s 3000 W. Skupna obremenitev obeh vtičnic sme znašati za kratki čas (S2) za 5 min. največ 3300 W.
- Ko preklopnik (sl. 3/pol. 27) postavite v desno, je aktivna vtičnica 400 V 3~. Pozor: To vtičnico lahko trajno (S1) obremenite s 3600 W in kratkočasno za največ 2 min. s 5500 W (iz mirovanja, ob hladnem agregatu) ali največ 5 min. s 4800 W (pri obratovalni temperaturi).
- Električni generator je primeren za naprave na izmenično napetost 230 V~ in 400 V 3~.
- Generatorja ne priključujte na hišno električno omrežje, ker lahko pride do poškodbe generatorja ali drugih električnih naprav v hiši.

Napotek: Nekatere električne naprave (motorne žage luknjarice, vrtni stroji itd.) lahko imajo visoko porabo toka, ko jih uporabljate pod oteženimi pogoji.

Nekatere električne naprave (n.pr. TV-naprave, računalnik, ...) se naj ne poganjajo z generatorjem. V primeru dvoma povprašajte pri proizvajalcu Vaše naprave.

6.3 Zaščita proti preobremenitvam

Električni generator je opremljen z zaščito proti preobremenitvam. Le-ta izključi posamezne vtičnice v primeru preobremenitve.

Pozor! Če bi nastopil takšen primer, zmanjšajte električno moč, katero jemljete električnemu generatorju ali odstranite pokvarjene priključene naprave.

Pozor! Pokvarjena zaščitna stikala proti preobremenitvam smete zamenjati samo z zaščitnimi stikali, ki so po konstrukciji enaka in imajo enake močnostne podatke. V takšnem primeru se obrnite na Vašo servisno službo.

230 V~ vtičnica:

V primeru preobremenitve se izključijo 230 V~ vtičnice (Slika 3/Poz. 3). Z vklopom zaščitnega stikala proti preobremenitvam (Slika 3/ Poz. 5) lahko ponovno vključite 230 V~ vtičnice.

400 V 3~ vtičnica:

V primeru preobremenitve se izključi 400 V 3~ vtičnica (Slika 30/Poz. 8). Z vklopom zaščitnega stikala proti preobremenitvam (Slika 3/ Poz. 6) lahko ponovno vključiti 400 V 3~ vtičnico.

6.4 Ugašanje motorja

- Preden ugasnete proizvajalec električnega toka, ga pustite, da za kratek čas dela brez obremenitve, da se agregat lahko postopoma »ohladi«.
- Ključ (sl. 1/pol. 10) spravite v položaj „IZ-KLOP“.
- Zaprite pipo za bencin.

7. Čiščenje, vzdrževanje, skladiščenje in naročanje nadomestnih delov

Pred vsakim čistilnim in vzdrževalnim opravilom ugasnite motor in snemite vtikač vžigalne svečke s svečke.

Opomba! Takoj ugasnite napravo in se obrnite na servisno službo v sledečih primerih:

- v primeru neobičajnih vibracij ali hrupa;
- če kaže motor stanje preobremenjenosti ali ima okvaro vžiga;

7.1 Čiščenje

- Zaščitne naprave, zračne reže in ohišje motorja vzdržujte v karseda čistem stanju. Napravo zdrgnite s čisto krpo ali pa jo izpihajte s komprimiranim zrakom (pod nizkim pritiskom).
- Priporočamo, da napravo očistite takoj po vsaki uporabi.
- V rednih intervalih napravo očistite tudi z mikro krpo in mazavim milom. Ne uporabljajte nobenih čistilnih sredstev ali razredčil; ta sredstva lahko začnejo nažirati dele iz umetne mase. Pazite na to, da voda ne more prodreti v notranjost naprave.

7.2 Zračni filter

Zračni filter je potrebno očistiti po vsakih 30 urah obratovanja.

- Redno čistite zračni filter in ga po potrebi zamenjajte.
- Odprite obe sponki (Slika 11/A) in odstranite pokrov zračnega filtra (Slika 11/B)
- Vzemite ven filtrske elemente (Slika 12/C)
- Za čiščenje elementov ne smete uporabljati ostrih čistilnih sredstev ali bencina.
- Elemente očistite tako, da jih iztresete na ravni površini. V primeru hujše umazanosti pa jih operite v milnici in potem splaknite s čisto vodo in pustite na zraku, da se posušijo.
- Sestavljanje elementov izvršite v obratnem vrstnem redu.

7.3 Vžigalna svečka (Slika 13-14)

Preverite stanje vžigalne svečke prvič po 10 urah obratovanja in jo po potrebi očistite z bakreno krtačko. Potem vzdržujte vžigalno svečko vsakih 50 ur obratovanja.

- Odprite vzdrževalno loputo (sl. 13/E).
- Vtikač za vžigalno svečko snemite z obračanjem.
- Vžigalno svečko odvijte s priloženim ključem za vžigalne svečke
- Ponovna sestava poteka v obratnem vrstnem redu

7.4 Menjava olja, kontrola nivoja olja (pred vsako uporabo)

Motorno olje morate menjati v toplem stanju motorja.

- Električni generator postavite na primerno podlago rahlo poševno proti vijaku za izpust olja.
- Odvijte vijak za dolivanje olja
- Odvijte vijak za izpust olja in iztočite toplo motorno olje v zbirno posodo
- Ko je staro olje izteklo, privijte vijak za izpust olja in ponovno postavite električni generator

v ravni položaj.

- Nalijte motorno olje do zgornje oznake na oljni merilni palčki.
- Pozor! Oljne merilne palčke za preverjanje nivoja olja ne privijajte, temveč jo samo vstavite v odprtino z navoji.
- Staro olje morate odstraniti v skladu s predpisi.

7.5 Avtomatski izklop v primeru pomanjkanja olja

Avtomatika za izklop v primeru pomanjkanja olja se sproži, ko v motorju ni dovolj olja. Motor v takšnem primeru ne morete zagnati ali pa se po kratkem času avtomatsko izklopi. Zagon motorja je možen šele potem, ko nalijete motorno olje.

7.6 Zamenjava okvarjene varovalke

Odprite sprejem za varovalko (sl. 16a/poz. A) in okvarjeno varovalko zamenjajte (sl. 16b) z novo.

Pozor! Uporabljajte izključno varovalke enakega tipa, ki so že bile vgrajene v priključke za varovalke.

Pri tem pazite zlasti na največjo jakost toka (vgrajeno v varovalki).

V primeru dvoma se obrnite na našo službo za stranke ali električarja.

7.7 Vzdrževanje

- V notranjosti naprave se ne nahajajo nobeni deli, kateri bi terjali vzdrževanje.

7.8 Skladiščenje

- Pustite, da se stroj ohladi. (ca. 5 minut)
- Očistite zunanje površine ohišja stroja.
- Shranite stroj na hladnem, suhem mestu izven dosega virov vžiga in vnetljivih snovi.

7.9 Naročanje nadomestnih delov:

Pri naročanju nadomestnih delov je potrebno navesti naslednje navedbe:

- Tip naprave
- Art. številko naprave
- Ident- številko naprave
- Številka potrebnega nadomestnega dela

Aktualne cene in informacije najdete na spletni strani www.isc-gmbh.info

8. Odstranjevanje in ponovna uporaba

Naprava se nahaja v embalaži, da ne bi prišlo do poškodb med transportom. Ta embalaža je surovina in s tem ponovno uporabna ali pa jo je možno reciklirati. Naprava in njen pribor sta izdelana iz različnih materialov kot npr. kovine in plastika. Okvarjene naprave ne sodijo med gospodinjske odpadke. Napravo odložite na ustreznem zbirališču, da bo pravilno odstranjena. Če ne poznate primernih zbirališč, se pozanimajte pri svoji občinski upravi.

9. Transport

- Za transport uporabljajte ročaj, za katerega peljete generator.
- Napravo transportirajte samo s transportno ročico.
- Napravo zaščitite pred nepričakovanimi udarci ali tresljaji.

10. Odprava motenj

Motnja	Vzrok	Odprave motnje
Motorja ni možno zagnati	Avtomatika za izklop motorja v primeru pomanjkanja olja se je sprožila	Preverite nivo olja, nalijte motorno olje
	Sajasta vžigalna svečka	Očistite vžigalno svečko oz. jo zamenjajte. Razmak elektrod 0,6 mm
	Ni goriva	Nalijte gorivo / preverite bencinsko pipico
Generator ima premalo ali nič napetosti	Okvara regulatorja ali kondenzatorja	Poiščite specializiranega trgovca
	Aktiviralo se je zaščitno stikalo prekomernega toka	Vključite stikalo in zmanjšajte porabnike
	Onesnaženi zračni filter	Očistite ali zamenjajte zračni filter.
Akumulator se ne polni	Kontakt povezave k akumulatorju je slab	Očistite kontakte
	Akumulator je okvarjen	Akumulator naj preveri pooblaščen osebje, po potrebi ga zamenjajte
	Varovalka je okvarjena (sl. 16a/16b)	Delovanje naprave preizkusite z drugim akumulatorjem, zamenjajte varovalko
Zaganjač se ne obrne	Akumulator je prazen	Napolnite akumulator
	Akumulator ni priključen	Priključite akumulator



Samo za dežele EU

Električnega orodja ne mečite med gospodinjske odpadke!

V skladu z evropsko smernico 2012/19/EG o starih električnih in elektronskih napravah in v skladu z izvajanjem nacionalne zakonodaje morate ločeno zbirati izrabljena električna orodja in jih predati v okoljsko varno ponovno predelavo.

Reciklažna alternativa za poziv za vračanje:

Lastnik električne naprave je alternativno zavezan, da namesto vračanja sodeluje pri strokovno ustreznem recikliranju v primeru predaje lastnine. Staro napravo se lahko v ta namen tudi prepusti na odvzemnem mestu, ki izvaja odstranjevanje v smislu nacionalne zakonodaje o odstranjevanju takšnih odpadkov. To se ne nanaša na starim napravam priložene dele pribora in opreme brez električnih komponent.

Ponatis ali kakršnokoli razmnoževanje dokumentacije in spremljajočih papirjev o proizvodni, tudi po izvlečkih, je dovoljeno samo z izrecnim soglasjem ISC GmbH.

Pridržana pravica do tehničnih sprememb

Servisne informacije

V vseh državah, ki so navedene v garancijski listini, sodelujemo s kompetentnimi servisnimi partnerji, katerih kontakti so razvidni iz garancijske listine. Na voljo so vam za vse potrebne servisne storitve, kot so popravila, oskrba z nadomestnimi in obrabnimi deli ali oskrba s potrošnimi materiali.

Upoštevajte, da so nekateri deli tega izdelka izpostavljeni naravni obrabi zaradi uporabe oz. da so nekateri deli potrošni material.

Kategorija	Primer
Obrabni deli*	Vžigalna svečka, zračni filter, bencinski filter, akumulator
Obrabni material/ obrabni deli*	
Manjkajoči deli	

* ni nujno, da je v obsegu dobave!

Pri pomanjkljivostih ali napakah vas prosimo, da napako prijavite na www.isc-gmbh.info. Napako kar najbolj natančno opišite in v vsakem primeru odgovorite na naslednja vprašanja:

Odgovorite na naslednja vprašanja:

- Je naprava nekoč delovala, ali je bila od vsega začetka okvarjena?
- Ste pred okvaro opazili kaj neobičajnega (simptom ali okvaro)?
- Kaj na napravi po vašem mnenju ne dela (glavni znak)?
Opišite to napačno delovanje.

Garancijska listina

Spoštovani uporabnik,
za naše izdelke izvajamo strogo končno kontrolo kakovosti. Če ta naprava kljub temu ne deluje brezhibno, to zelo obžalujemo in vas prosimo, da se obrnete na našo servisno službo na naslovu, ki je naveden na tej garancijski kartici. Z veseljem vam bomo svetovali tudi po telefonu na navedeni številki servisne službe. Za uveljavljanje garancijskih zahtevkov velja naslednje:

1. Ti garancijski pogoji so namenjeni izključno porabniku, tj. fizičnim osebam, ki tega izdelka ne bodo uporabljale za svojo obrt ali druge samostojne dejavnosti. Ti garancijski pogoji urejajo dodatne garancijske storitve, ki jih spodaj navedeni proizvajalec zagotavlja svojim kupcem novih naprav dodatno k zakonskemu jamstvu. Ta garancija ne vpliva na vaše zakonske garancijske zahtevke. Naše garancijske storitve so za vas brezplačne.
2. Garancijske storitve se nanašajo izključno na pomanjkljivosti na novih napravah zgoraj navedenega proizvajalca, ki ste jih kupili, in so posledica materialnih ali tovarniških napak, in ki jih po lastni presoji odpravimo na tej napravi ali napravo nadomestimo z drugo.
Prosimo, upoštevajte, da naše naprave niso bile zasnovane za uporabo v poklicu, obrti ali za poklicno uporabo. Garancijska pogodba tako ne nastane, če napravo v garancijskem obdobju uporabljate za v obrtnih, rokodelskih ali industrijskih obratih ali če je bila izpostavljena obremenitvam, ki so temu enakovredna.
3. Iz garancije so izvzeti:
 - Škoda na napravi, ki je nastala zaradi neupoštevanja navodil za montažo ali zaradi nestrokovne inštalacije, neupoštevanja navodil za uporabo (kot npr. s priključitvijo na napačno omrežno napetost ali vrsto toka), neupoštevanja navodil za vzdrževanje in varnostnih določil ali zaradi izpostavitve naprave nenormalnim okoljskim pogojem ali zaradi neustrezne nege in vzdrževanja.
 - Škoda na napravi, ki je nastala zaradi nenamenske ali nestrokovne uporabe (npr. zaradi preobremenitve naprave ali uporabe v orodjih ali opremi, za katera ni odobrena), vdor tujkov v napravo (npr. peska, kamnov ali prahu, poškodb pri transportu), uporabe sile ali zunanje sile (npr. poškodbe pri padcih).
 - Škode na napravi ali delih naprave, ki je nastala kot posledica uporabe oz. običajne ali drugačne obrabe.
4. Garancijsko obdobje traja 24 mesecev in se začne z datumom nakupa naprave. Garancijske zahtevke je treba uveljaviti pred potekom garancijskega obdobja v roku dveh tednov, ko opazite okvaro. Uveljavljanje garancijskih zahtevkov po poteku garancijskega obdobja je izključeno. Popravilo ali menjava naprave ne podaljša garancijskega obdobja, niti ne predstavlja začetka novega garancijskega obdobja za storitev, izvedeno na napravi ali za morebitne vgrajene nadomestne dele. To velja tudi pri servisih na kraju samem.
5. Za uveljavljanje vašega garancijskega zahtevka okvarjeno napravo prijavite na: www.isc-gmbh.info. Pripravite račun ali drugo dokazilo o vašem nakupu nove naprave. Naprave, poslane brez ustreznega dokazila ali tipske tablice, so izključene iz garancijskih storitev, saj jih ni možno uvrstiti. Če je okvara zajeta v naših garancijskih storitvah, boste takoj prejeli popravljeno ali novo napravo.

Seveda bomo proti plačilu z veseljem odpravili tudi okvare na napravi, ki v garancijski obseg ne sodijo ali ne sodijo več. Napravo nam pošljite na spodaj naveden naslov servisa.

Opozarjamo na omejitve v okviru te garancije za obrabne, potrošne in manjkajoče dele v skladu s servisnimi informacijami, opisanimi v teh navodilih za uporabo.

Konformitätserklärung

- D** erklårt folgende Konformität gemäß EU-Richtlinie und Normen für Artikel
- GB** explains the following conformity according to EU directives and norms for the following product
- F** déclare la conformité suivante selon la directive CE et les normes concernant l'article
- I** dichiara la seguente conformità secondo la direttiva UE e le norme per l'articolo
- NL** verklaart de volgende overeenstemming conform EU richtlijn en normen voor het product
- E** declara la siguiente conformidad a tenor de la directiva y normas de la UE para el artículo
- P** declara a seguinte conformidade, de acordo com as diretiva CE e normas para o artigo
- DK** attesterer følgende overensstemmelse i medfør af EU-direktiv samt standarder for artikel
- S** förklarar följande överensstämmelse enl. EU-direktiv och standarder för artikeln
- FIN** vakuuttaa, että tuote täyttää EU-direktiivin ja standardien vaatimukset
- EE** tõendab toote vastavust EL direktiivile ja standarditele
- CZ** vydává následující prohlášení o shodě podle směrnice EU a norem pro výrobek
- SLO** potrjuje sledečo skladnost s smernico EU in standardi za izdelek
- SK** vydáva nasledujúce prehlásenie o zhode podľa smernice EÚ a noriem pre výrobok
- H** a cikkekhez az EU-irányvonal és Normák szerint a következő konformitást jelenti ki
- PL** deklaruje zgodność wymienionego ponizej artykułu z następującymi normami na podstawie dyrektywy WE.
- BG** декларира съответното съответствие съгласно Директива на ЕС и норми за артикул
- LV** paskaidro šādu atbilstību ES direktīvai un standartiem
- LT** apibūdina šį atitikimą EU reikalavimams ir prekės normoms
- RO** declară următoarea conformitate conform directivei UE și normelor pentru articolul
- GR** δηλώνει την ακόλουθη συμμόρφωση σύμφωνα με την Οδηγία ΕΚ και τα πρότυπα για το προϊόν
- HR** potvrđuje sljedeću usklađenost prema smjernicama EU i normama za artikl
- BIH** potvrđuje sljedeću usklađenost prema smjernicama EU i normama za artikl
- RS** potvrđuje sledeću usklađenost prema smernicama EZ i normama za artikal
- RUS** следующим удостоверяется, что следующие продукты соответствуют директивам и нормам ЕС
- UKR** проголошує про зазначену нижче відповідність виробу директивам та стандартам ЄС на виріб
- MK** ja izjavува следната сообразност согласно EУ-директивата и нормите за артикли
- TR** Ürünü ile ilgili AB direktifleri ve normları gereğince aşağıda açıklanan uygunluğu belirtir
- N** erklærer følgende samsvar i henhold til EU-direktivet og standarder for artikkel
- IS** Lýsir uppfyllingu EU-reglna og annarra staðla vöru


Stromerzeuger TC-PG 55/E5 (Einhell)

- 2014/29/EU
- 2005/32/EC_2009/125/EC
- 2014/35/EU
- 2006/28/EC
- 2014/30/EU
- 2014/32/EU
- 2014/53/EC
- 2014/68/EU
- 90/396/EC_2009/142/EC
- 89/686/EC_96/58/EC
- 2011/65/EU
- 2006/42/EC
- Annex IV
Notified Body:
Notified Body No.:
Reg. No.:
- 2000/14/EC_2005/88/EC
- Annex V
- Annex VI
Noise: measured L_{WA} = 94,6 dB (A); guaranteed L_{WA} = 96 dB (A)
P = 7,5 kW; L/Ø = cm
Notified Body: TÜV Süd Industrie Service GmbH, Westendstr. 199,
80686 München (0036)
- 2012/46/EU
Emission No.: e13*2016/1628*2016/1628SYB1/P*0258*00 (V)

Standard references: EN ISO 8528-13; EN 55012; EN 61000-6-1

Landau/Isar, den 07.03.2019


Weichselgartner/General-Manager


Yong/Product-Management

First CE: 19
Art.-No.: 41.525.62 **I.-No.:** 11019
Subject to change without notice

Archive-File/Record: NAPR019286
Documents registrar: Jehl Markus
Wiesenweg 22, D-94405 Landau/Isar



A series of horizontal lines for writing, starting with a pencil icon at the beginning of the first line.



EH 06/2019 (01)

