



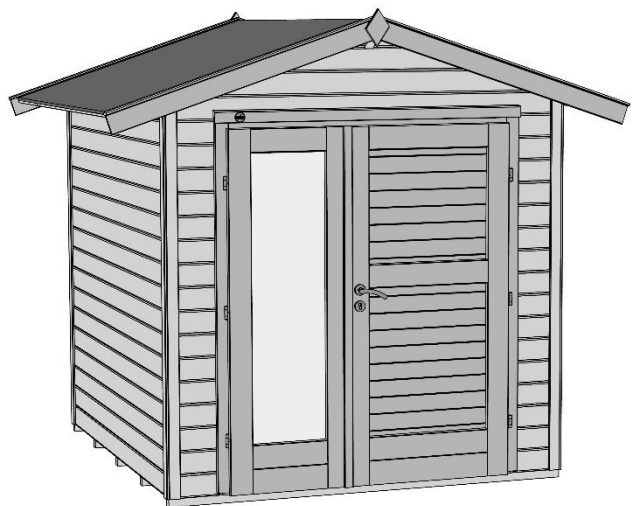
www.weka-holzbau.com



Montage-, Bedienungs- und Wartungsanleitung



Art.-Nr.: 224.2121.10400
224.2121.13400
224.2121.15400
224.2121.16010



Art.-Nr.: 224.2121.10010
224.2121.13010
224.2121.15010
224.2121.16010



800.0286.16.44

+



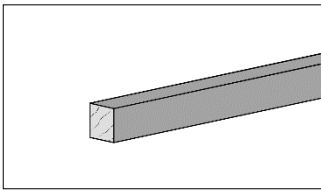
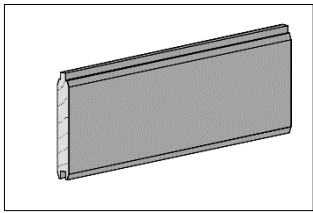
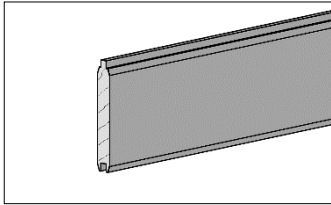
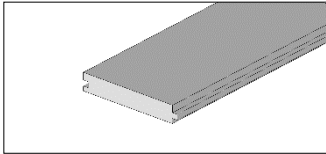
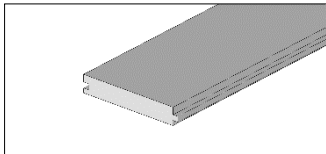
800.0286.20.02

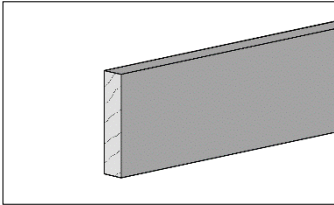
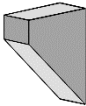
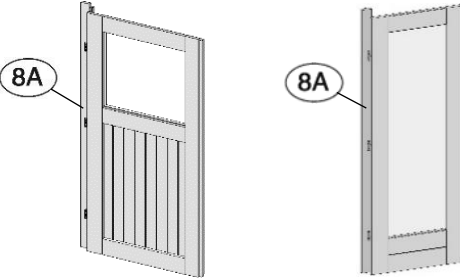
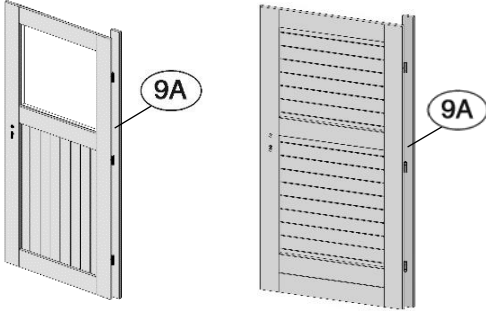
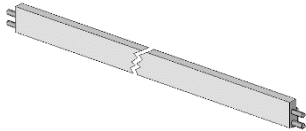
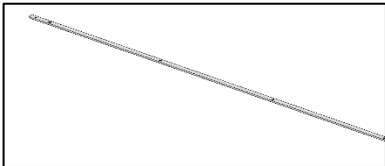
=


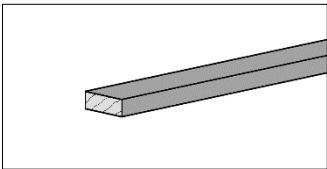
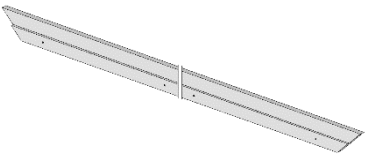
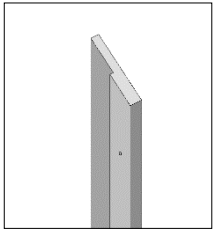
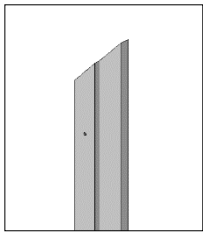
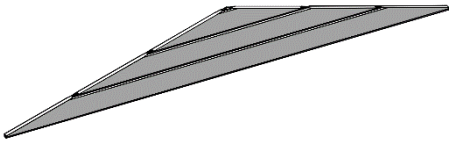


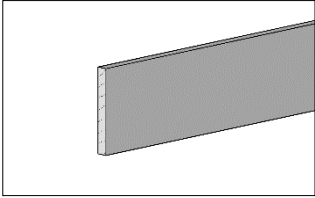
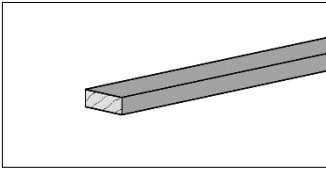
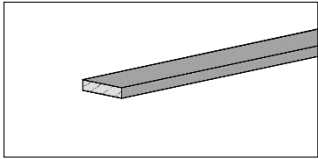
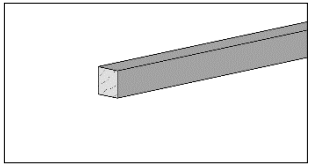
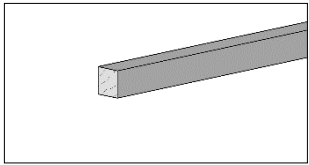
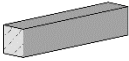
Stand: 2317

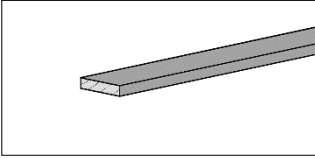
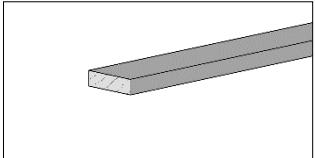
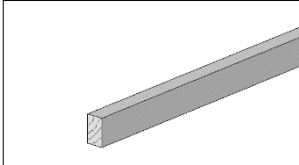
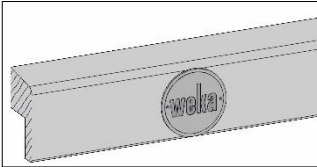
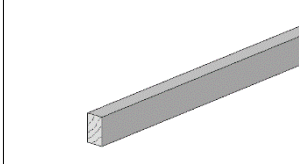
Stückliste

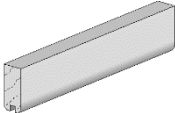
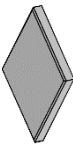
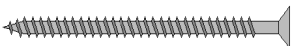
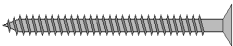
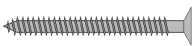
Pos	Bild	Abmessung	Stück	
			224.2121.1x400	224.2121.1x010
①		40/40/2050	5	5
②		21/121/254 21/121/130	- 32	32 -
③		21/121/2050	52	52
④		15,5/96/2050	23	23
⑤		15,5/96/1360	54	54







Pos	Bild	Abmessung	Stück	
			224.2121.1x400	224.2121.1x010
6		45/146/2050	1	1
7		45/100/120	2	2
8	<p>a) A100.12.2930 b) A100.12.3100</p> 	<p>a) b)</p>	<p>1 -</p>	<p>- 1</p>
9	<p>a) A100.12.2930 b) A100.12.3100</p> 	<p>a) b)</p>	<p>1 -</p>	<p>- 1</p>
10		<p>46/80/1820</p> <p>46/80/1436</p>	<p>1 -</p>	<p>- 1</p>
11		<p>5/15/1750</p> <p>5/15/1500</p>	<p>1 -</p>	<p>- 1</p>


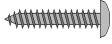

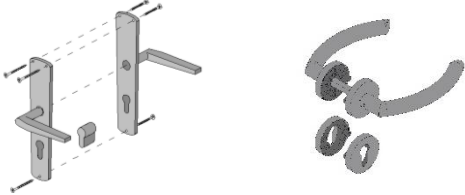
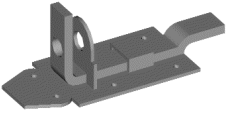

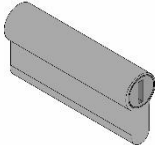
Pos	Bild	Abmessung	Stück	
			224.2121.1x400	224.2121.1x010
12		610 x 675	2	-
13		15/45/1768	1	-
14		18,5/70/1570 18,5/70/1820	- 1	1 -
15		18,5/70/1815	1	1
16		18,5/70/1815	1	1
17		21/347/2050	2	2

Pos	Bild	Abmessung	Stück	
			224.2121.1x400	224.2121.1x010
18		18,5/96/1850	4	4
19		15/45/1775	3	3
20		11/58/1825	4	4
21		34/34/2000	6	6
22		34/34/2100	1	1
23		34/34/180	6	6

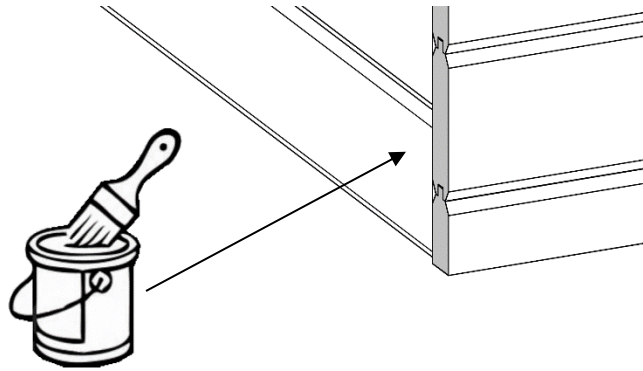
Pos	Bild	Abmessung	Stück	
			224.2121.1x400	224.2121.1x010
24		11/58/2040	8	8
25		18,5/70/1495	4	4
26		15/25/2000	1	1
27		35/60/1580 35/60/1850	- 1	1 -
28		15/21/1805	2	5
29	-	-	-	-

Pos	Bild	Abmessung	Stück	
			224.2121.1x400	224.2121.1x010
30		28/60/300	4	4
31		18,5/115/171 18,5/176/260 (bei farbigen Häusern)	2 2	2 2
32	-	-	-	-
33		5,0 x 80	6	6
34		4,0 x 60	40	55
35		4,0 x 40	480	468

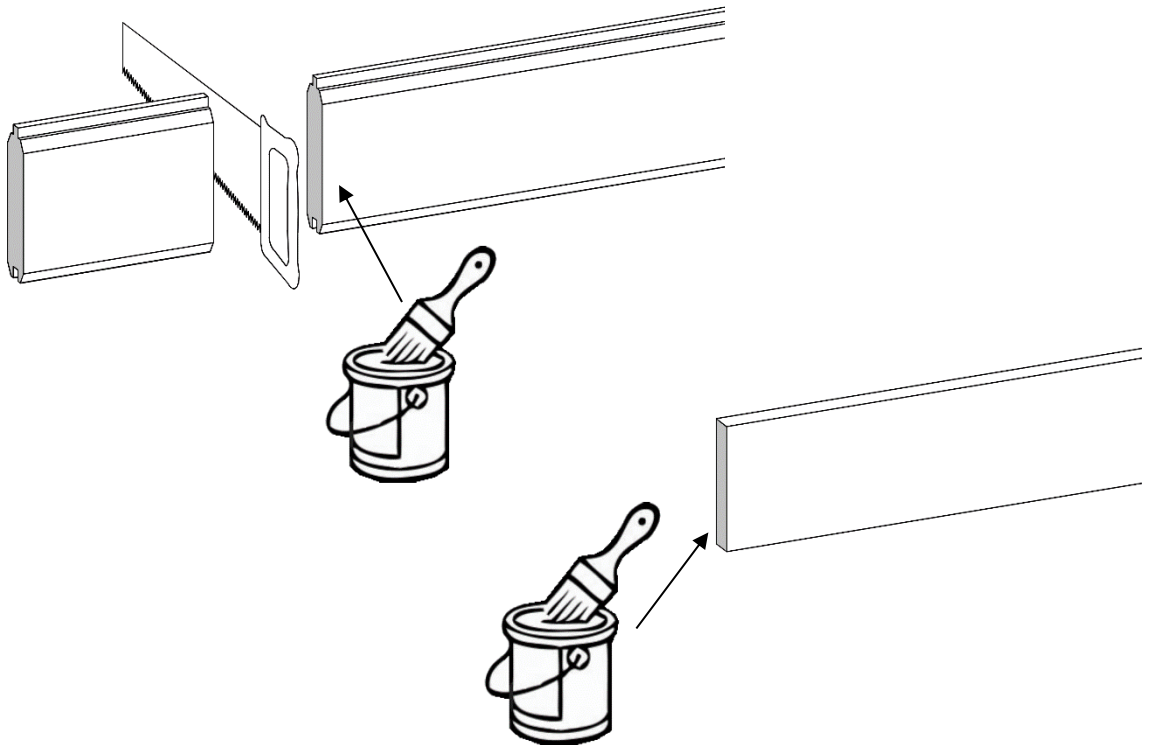
Pos	Bild	Abmessung	Stück	
			224.2121.1x400	224.2121.1x010
36		3,5 x 35	117	110
37		3,5 x 30	100	100
38		3,5 x 16	16	-
39		3,0 x 30	4	5
40		2,0 x 13	250	250
41		2,2 x 55	460	460

Pos	Bild	Abmessung	Stück	
			224.2121.1x400	224.2121.1x010
42		1,6 x 30	16	-
43		2,5 x 16	2	2
44			1	1
45	a) K045.1270.0001 b) K045.1000.0000 	a) b)	1 -	- 1
46			2	2
47		5,0 x 20	-	12
48			1	1

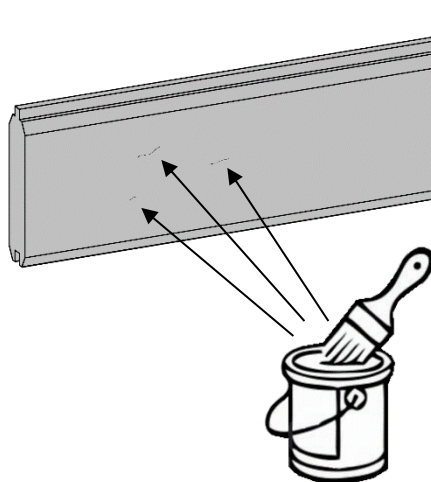
1.

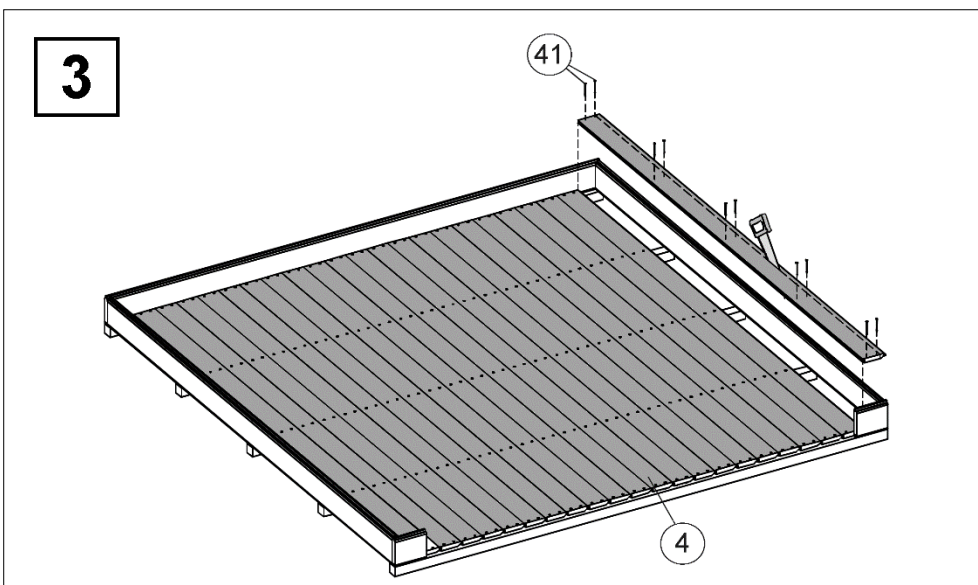
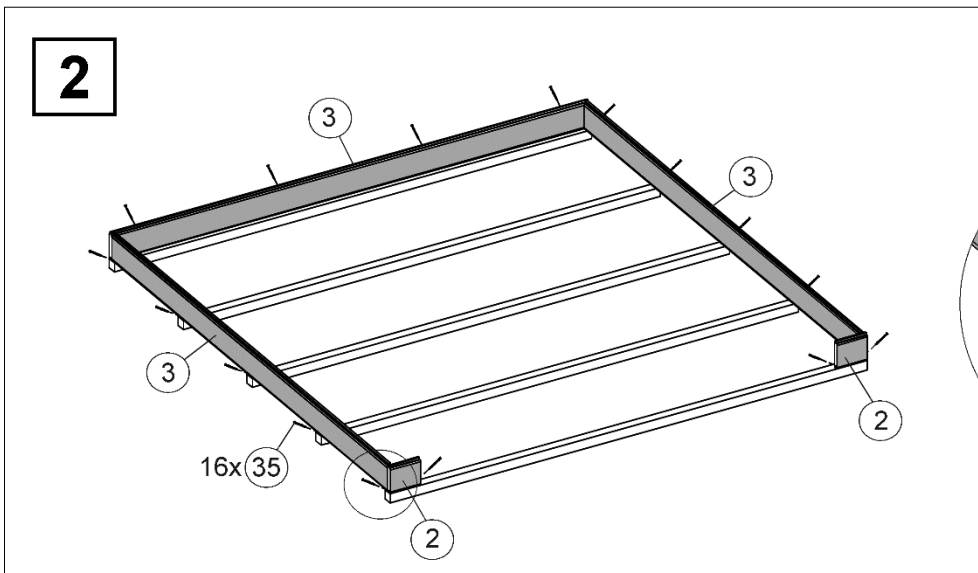
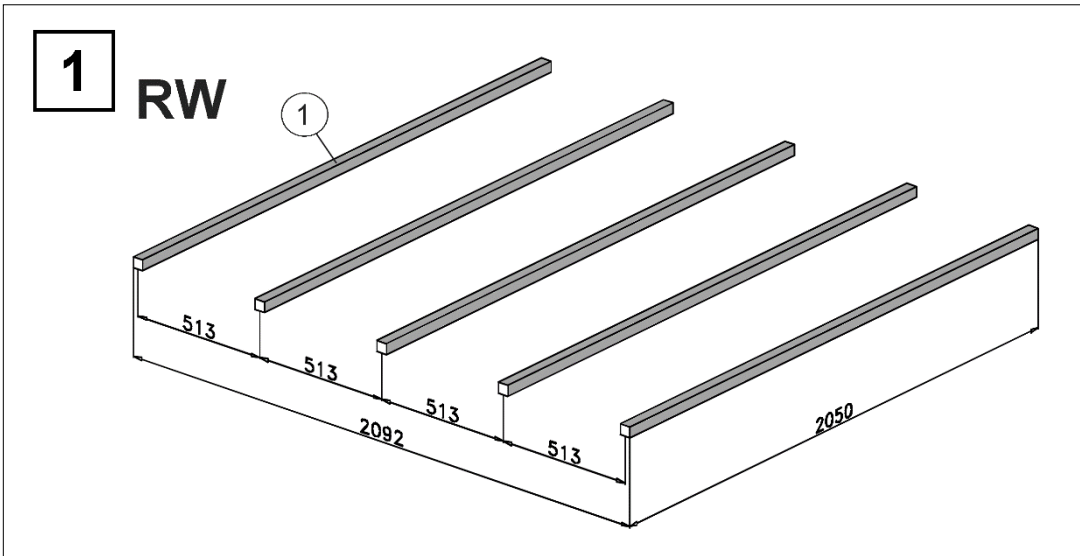
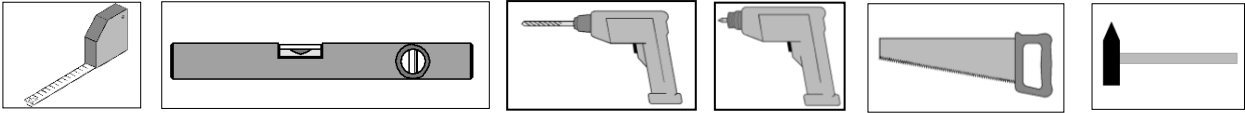


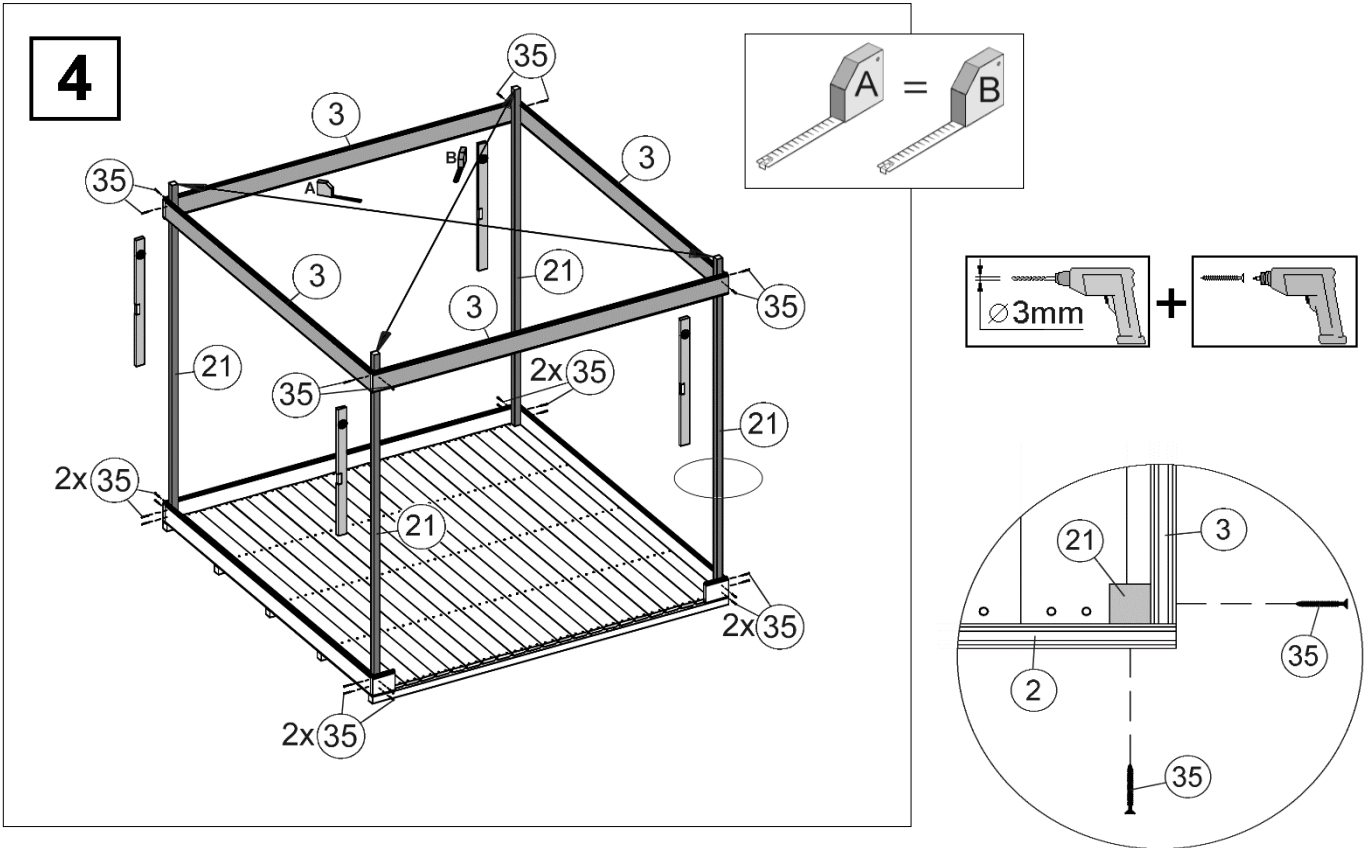
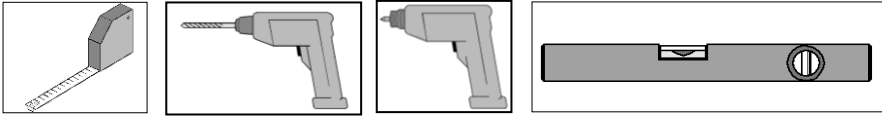
2.



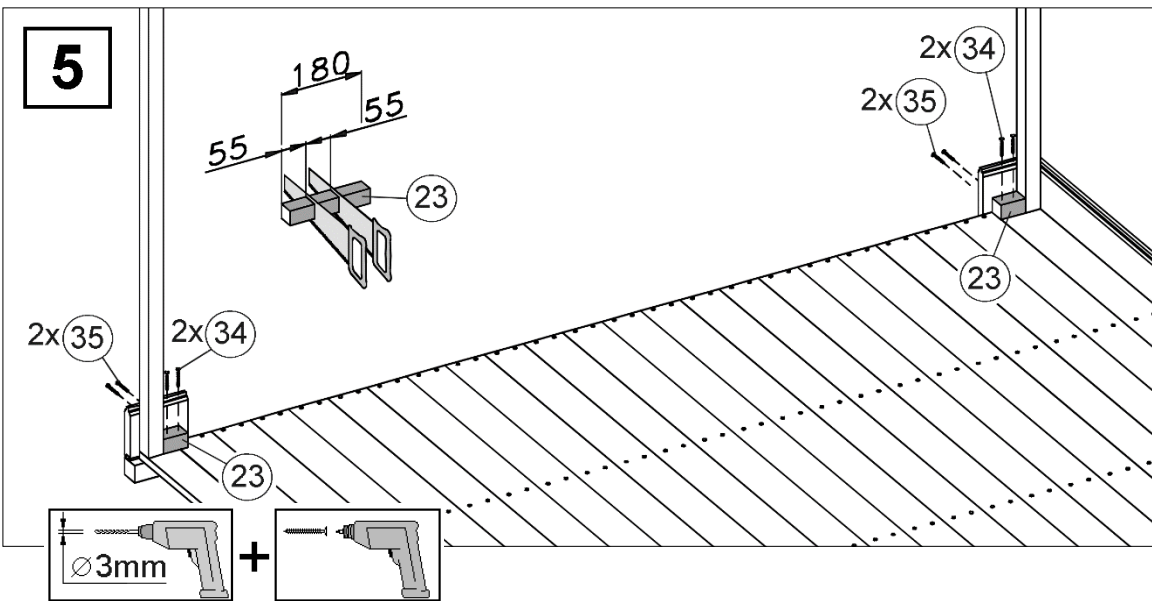
3.

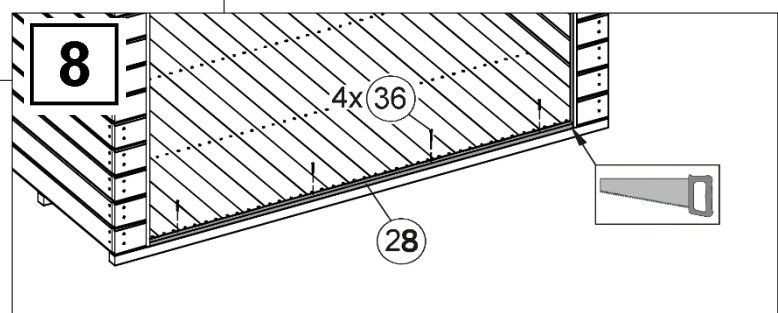
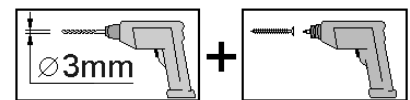
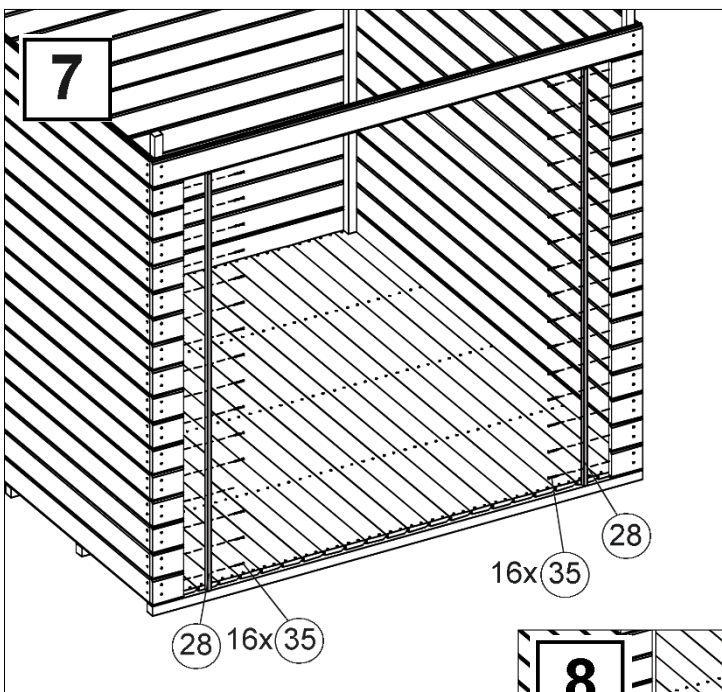
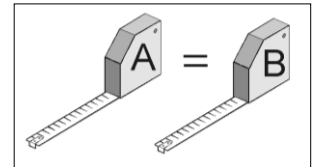
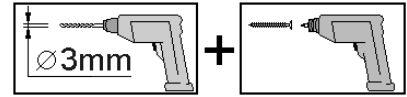
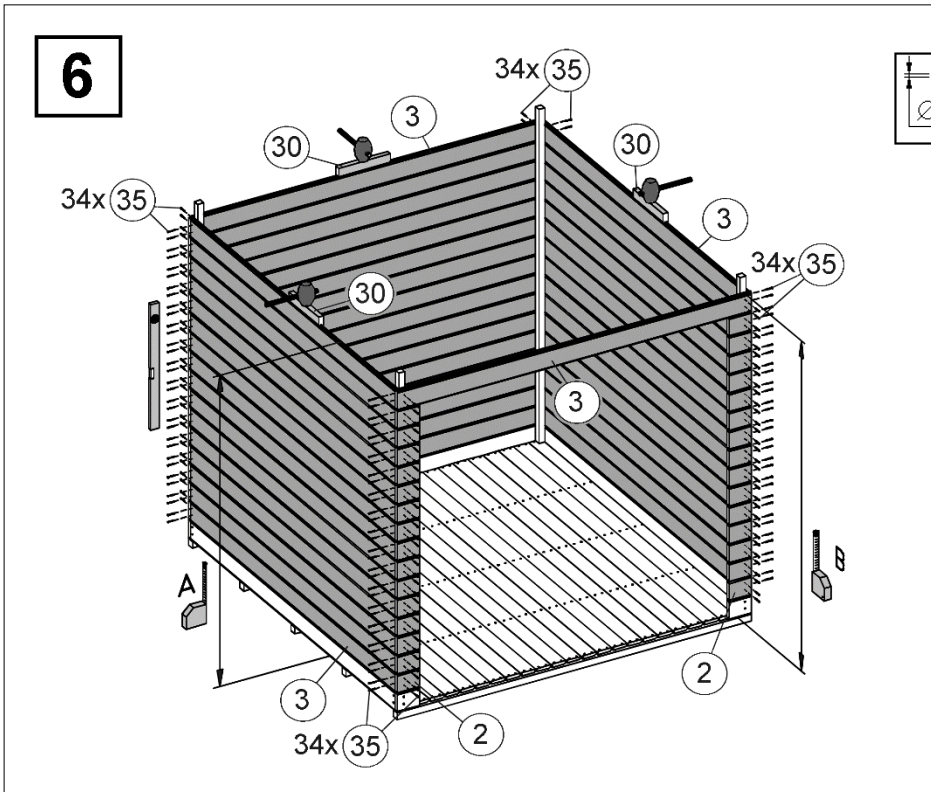
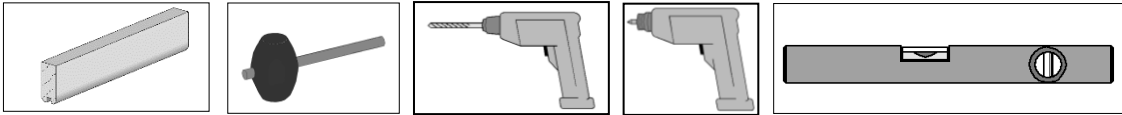


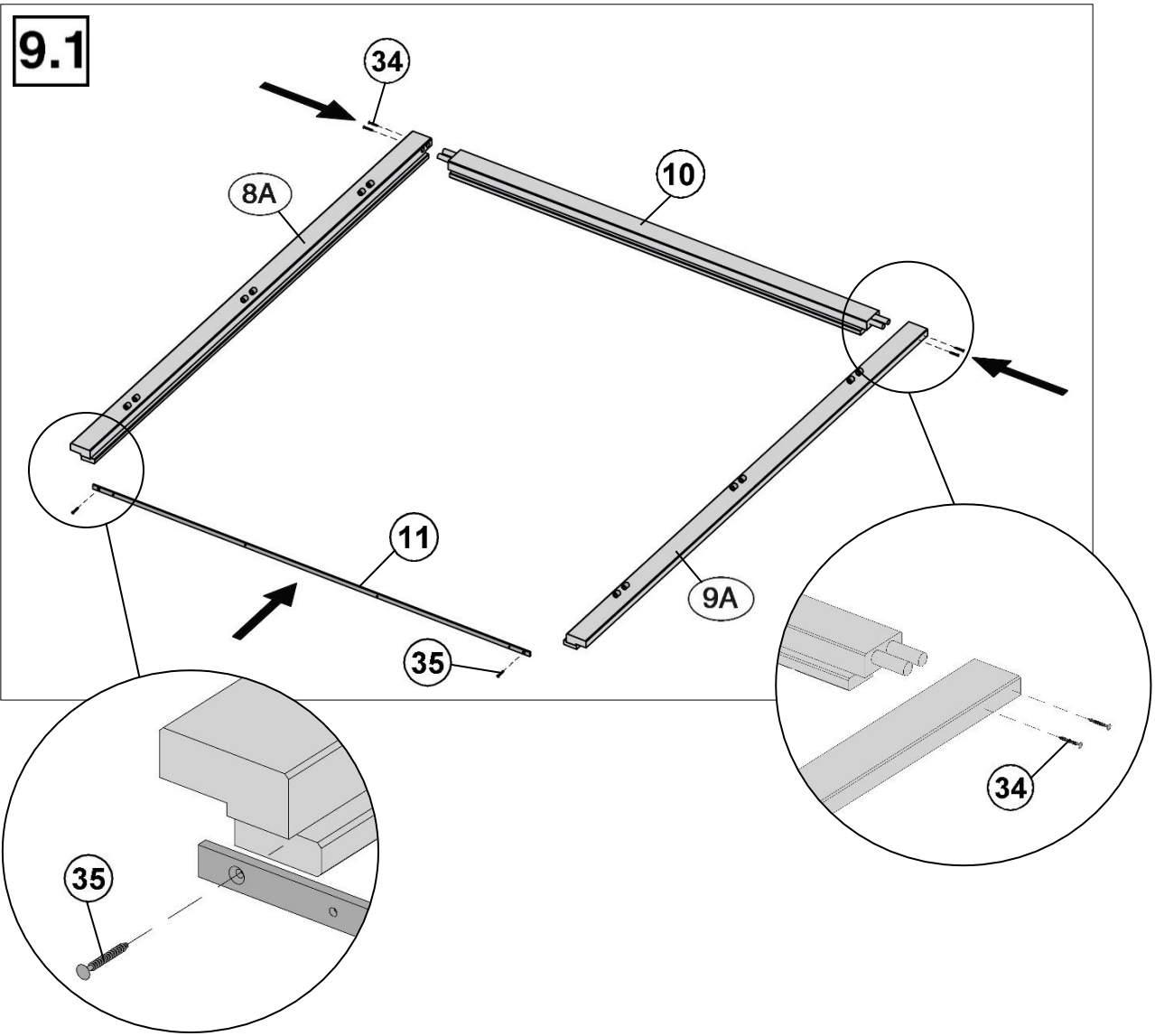
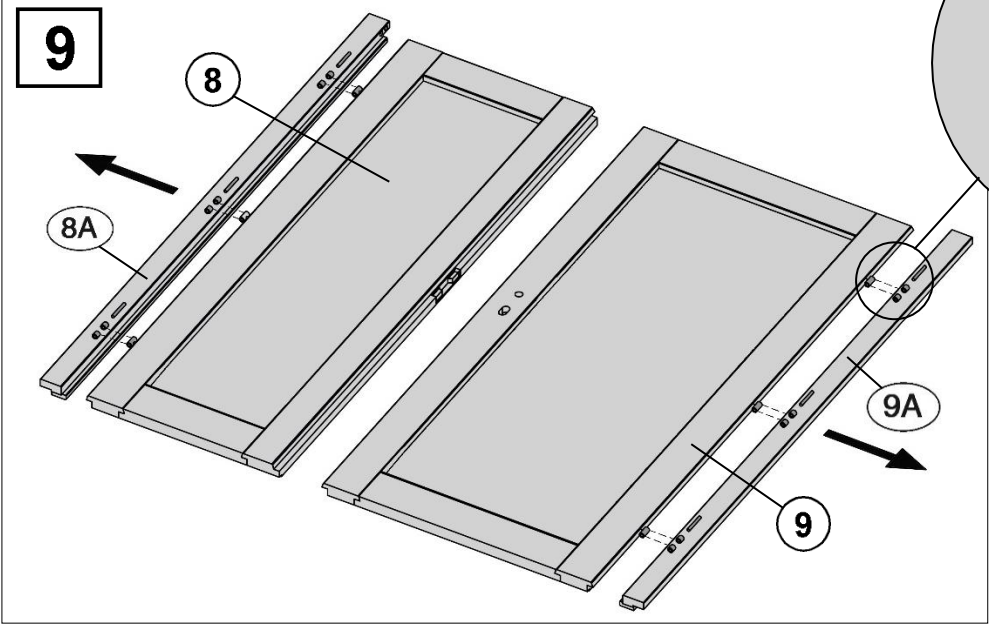
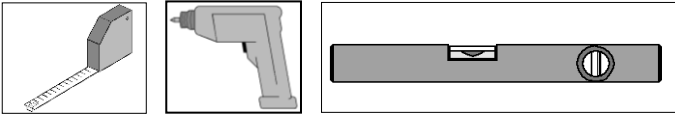


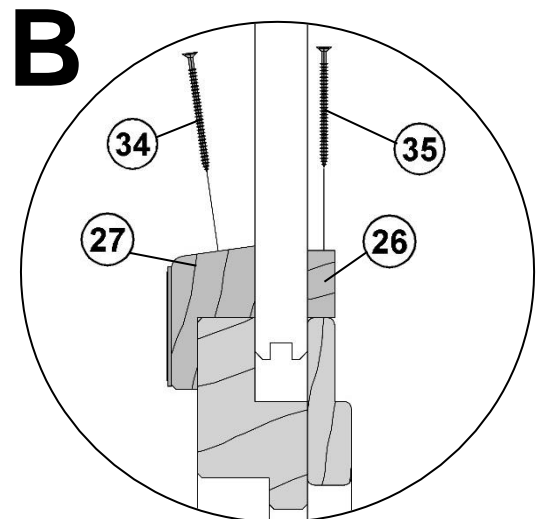
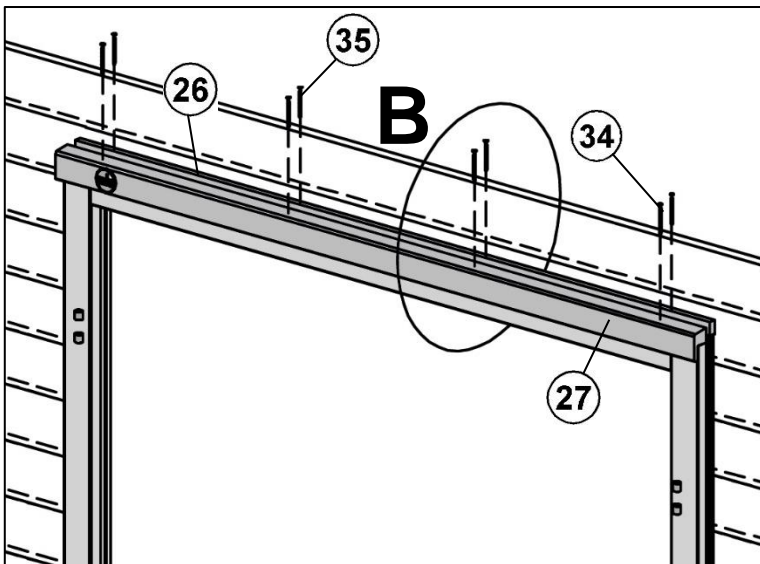
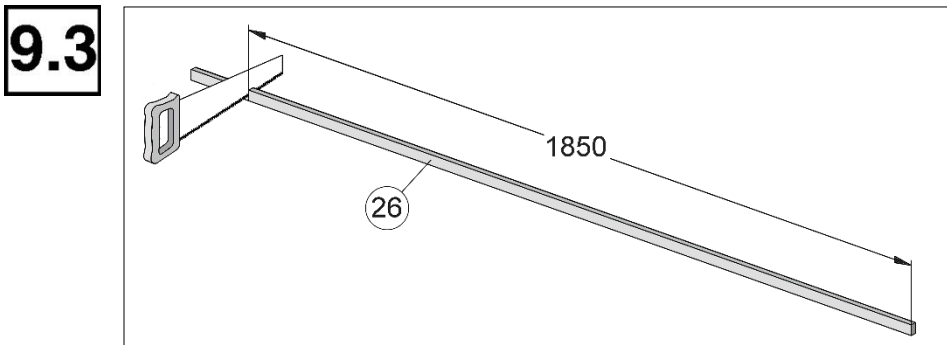
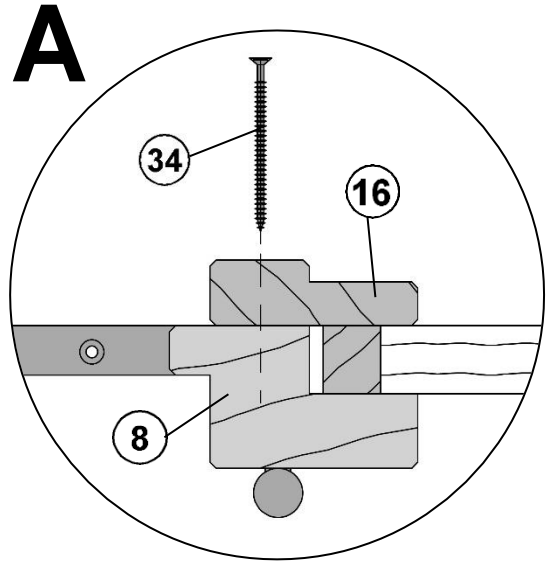
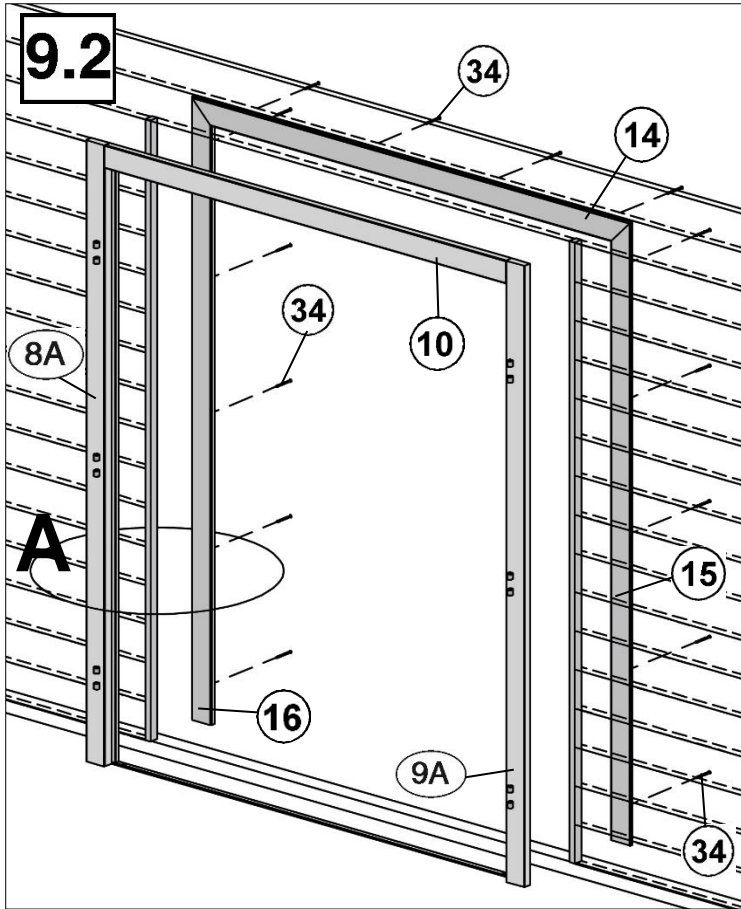
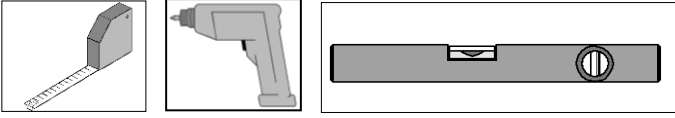


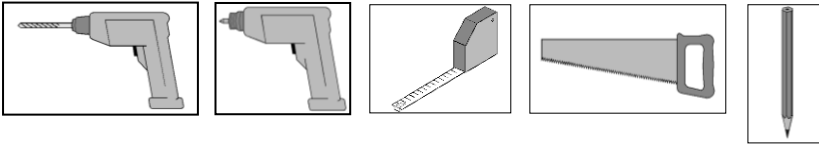
- de- Die oberen Wandbohlen werden nur vorübergehend als Montagehilfe befestigt (Abb.4), später wieder abgenommen und an anderer Stelle montiert.
- en - The upper wall boards are only temporarily fixed as a mounting aid (fig. 4), they are later removed and mounted again in another position.
- fr - Les madriers supérieurs ne sont fixés que provisoirement pour faciliter le montage (Fig.4). Ils seront retirés par la suite et montés à un autre endroit.
- it - Le assi superiori delle pareti vengono montate solo provvisoriamente come supporto per l'assemblaggio Fig.4), e successivamente di nuovo rimosse ed installate in altro luogo.



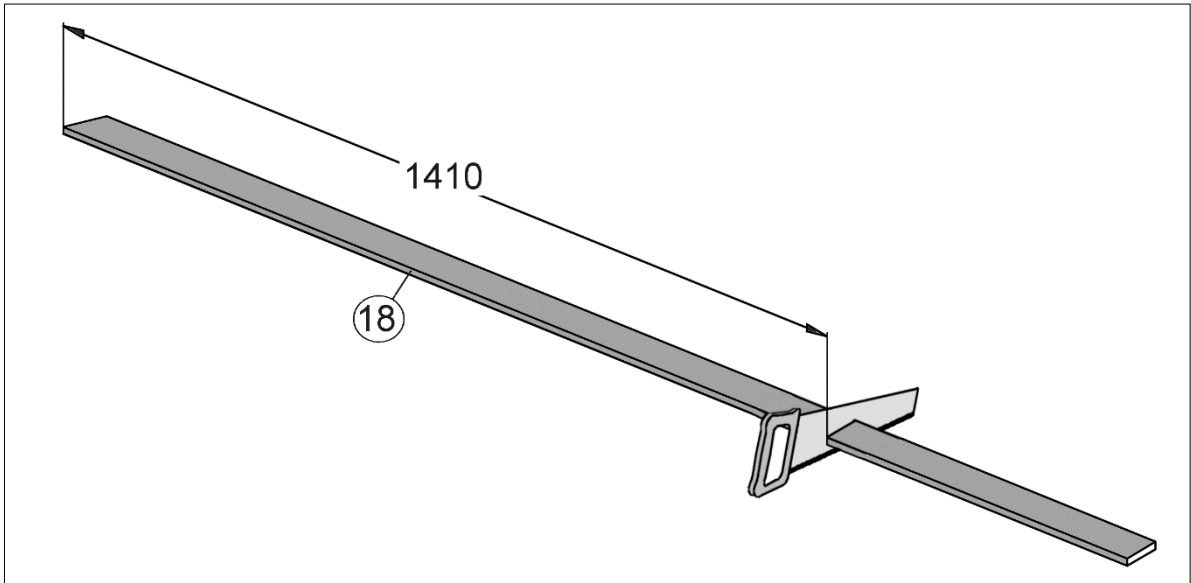
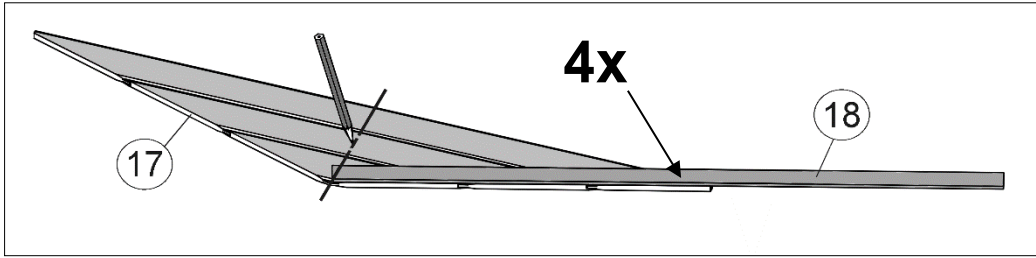




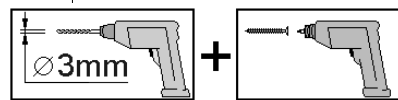
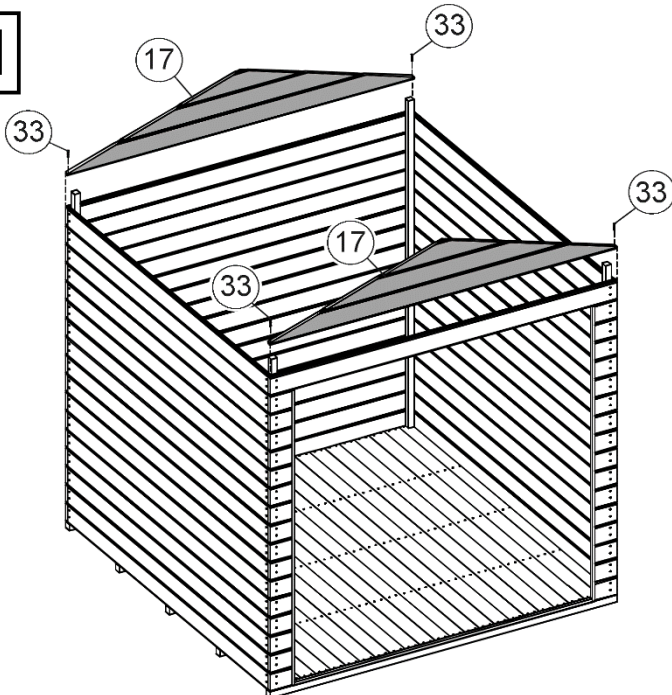


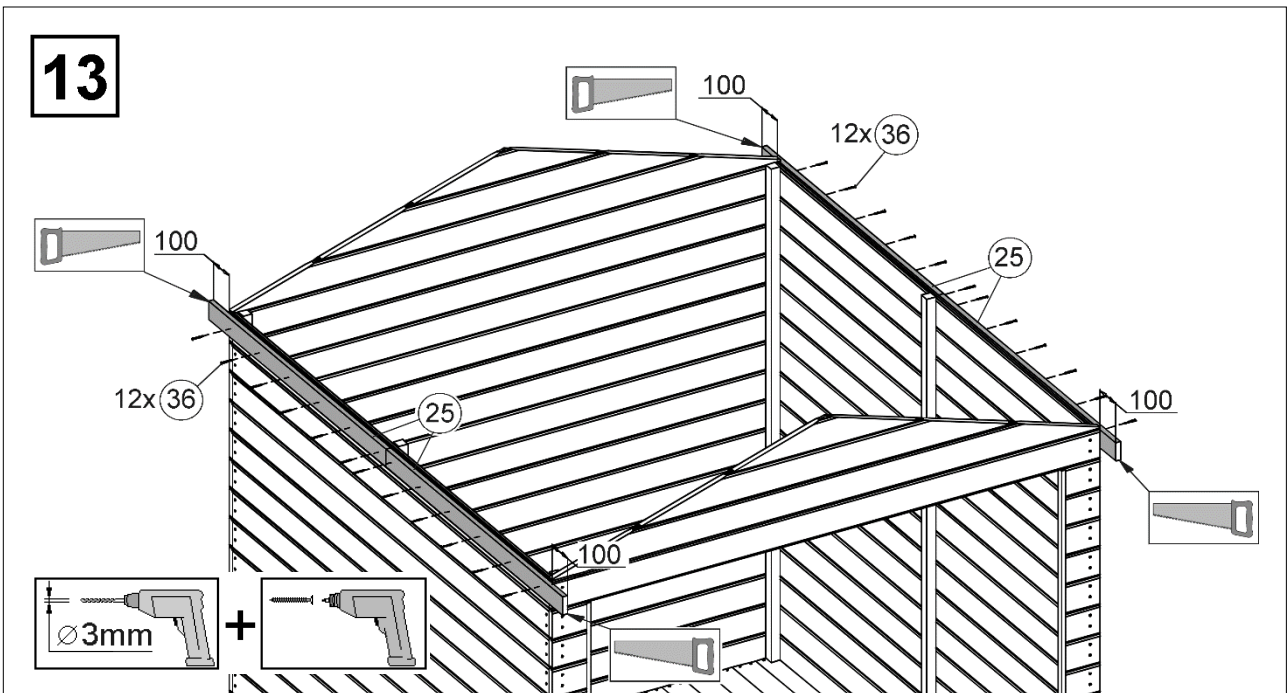
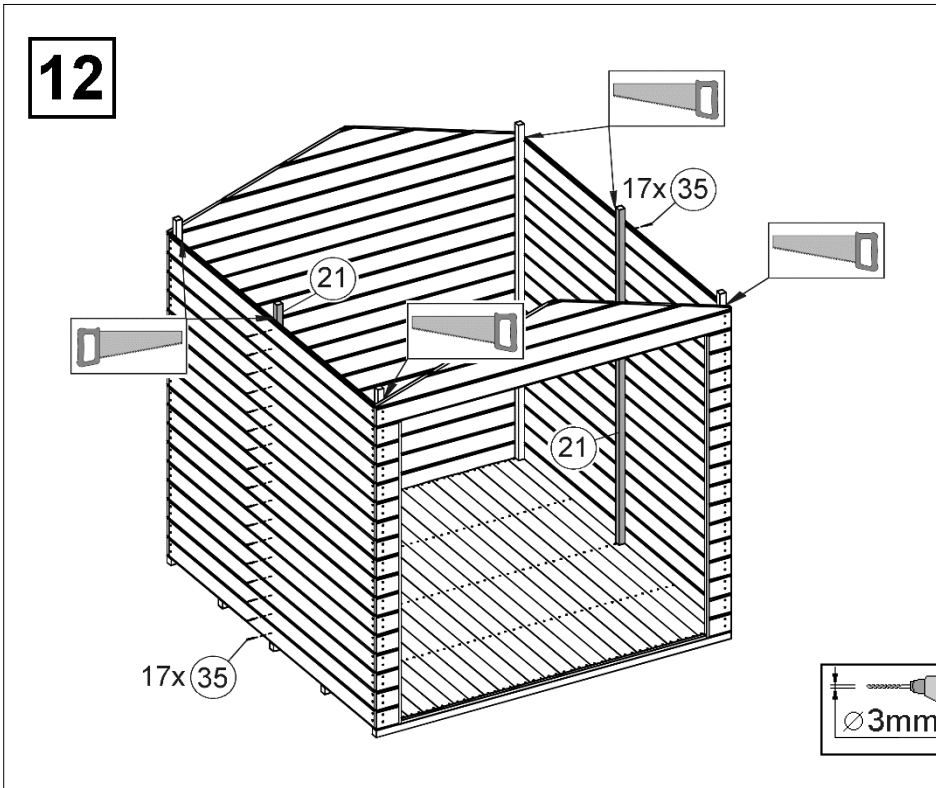
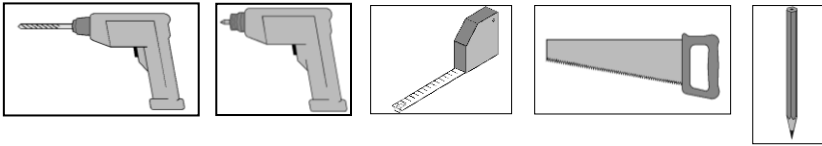


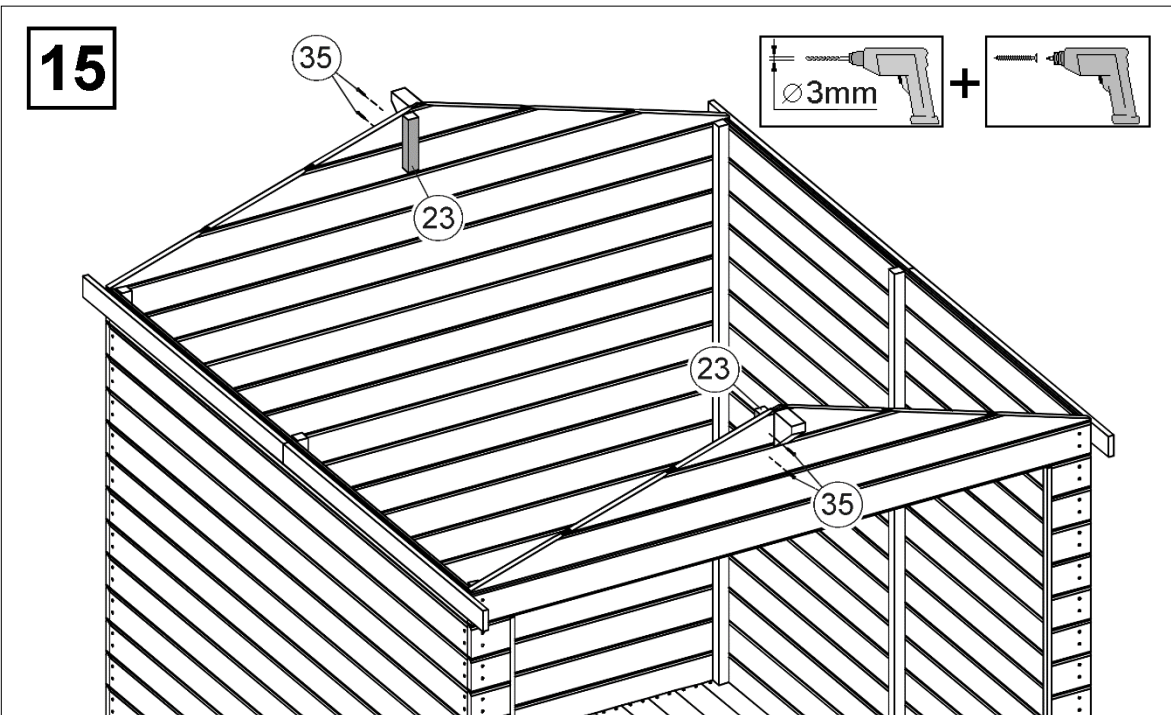
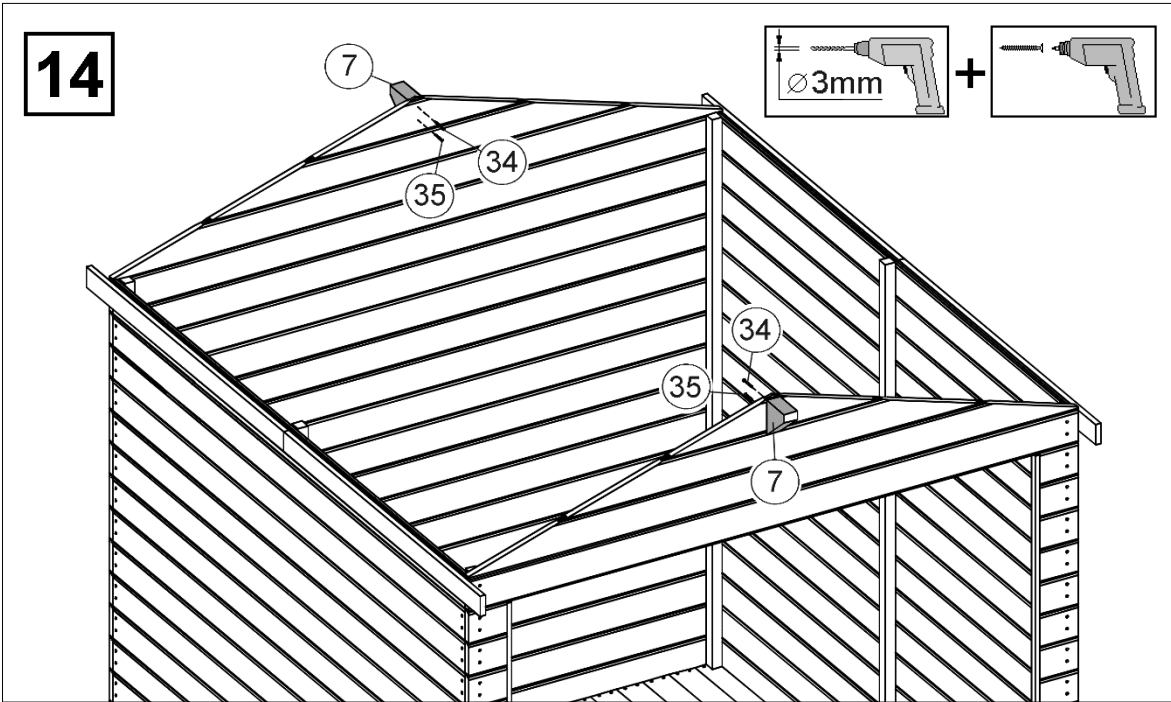
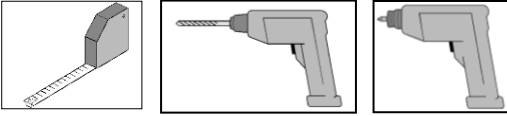
10

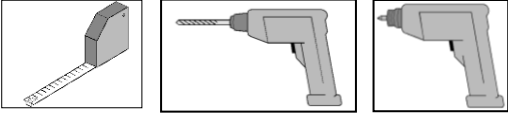


11

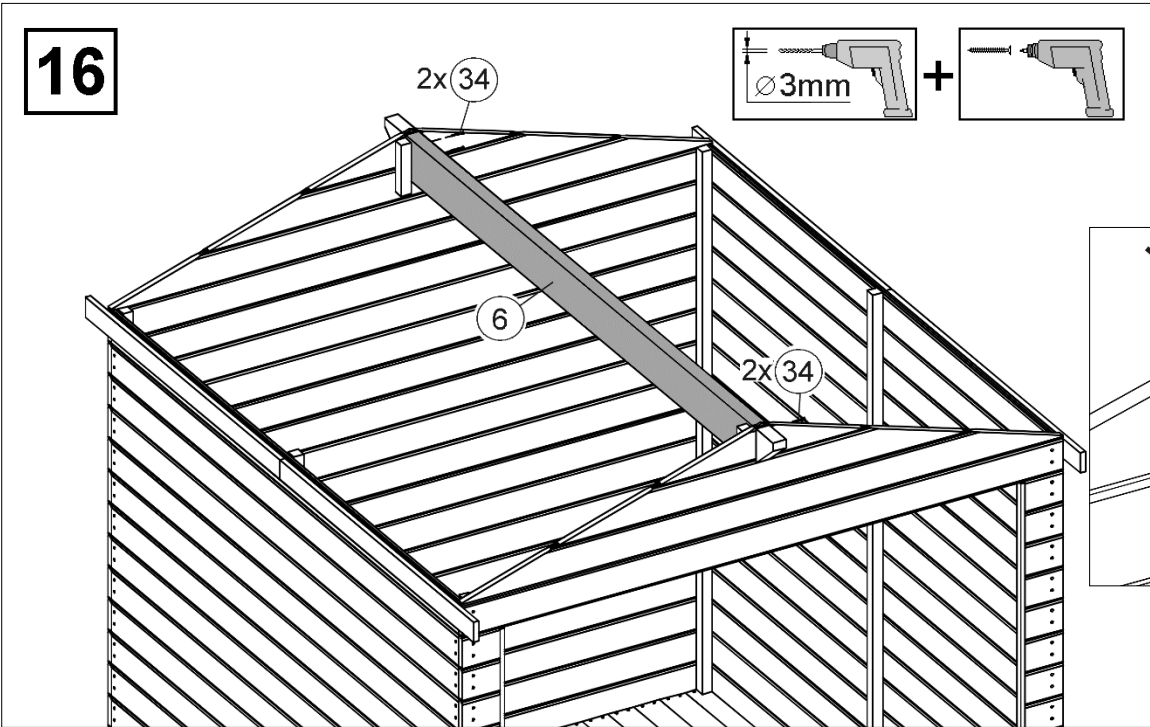
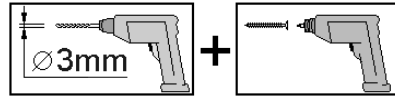




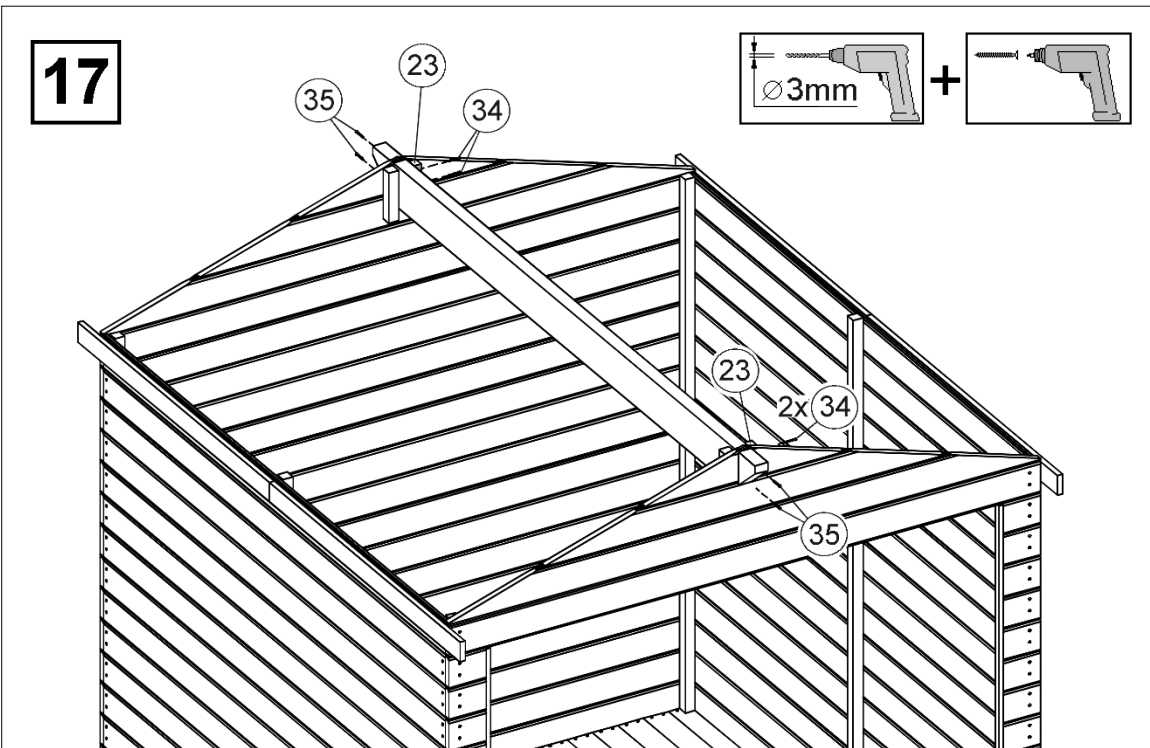
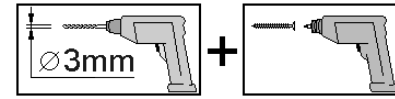


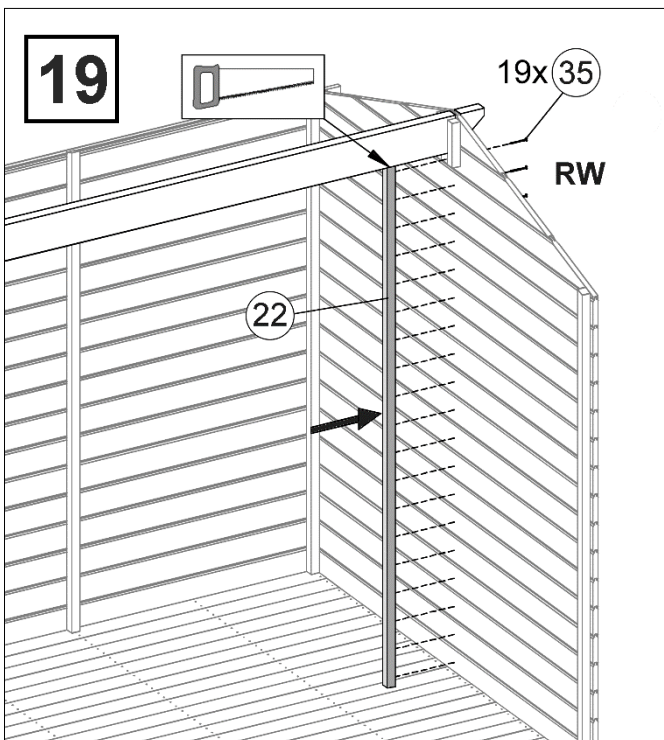
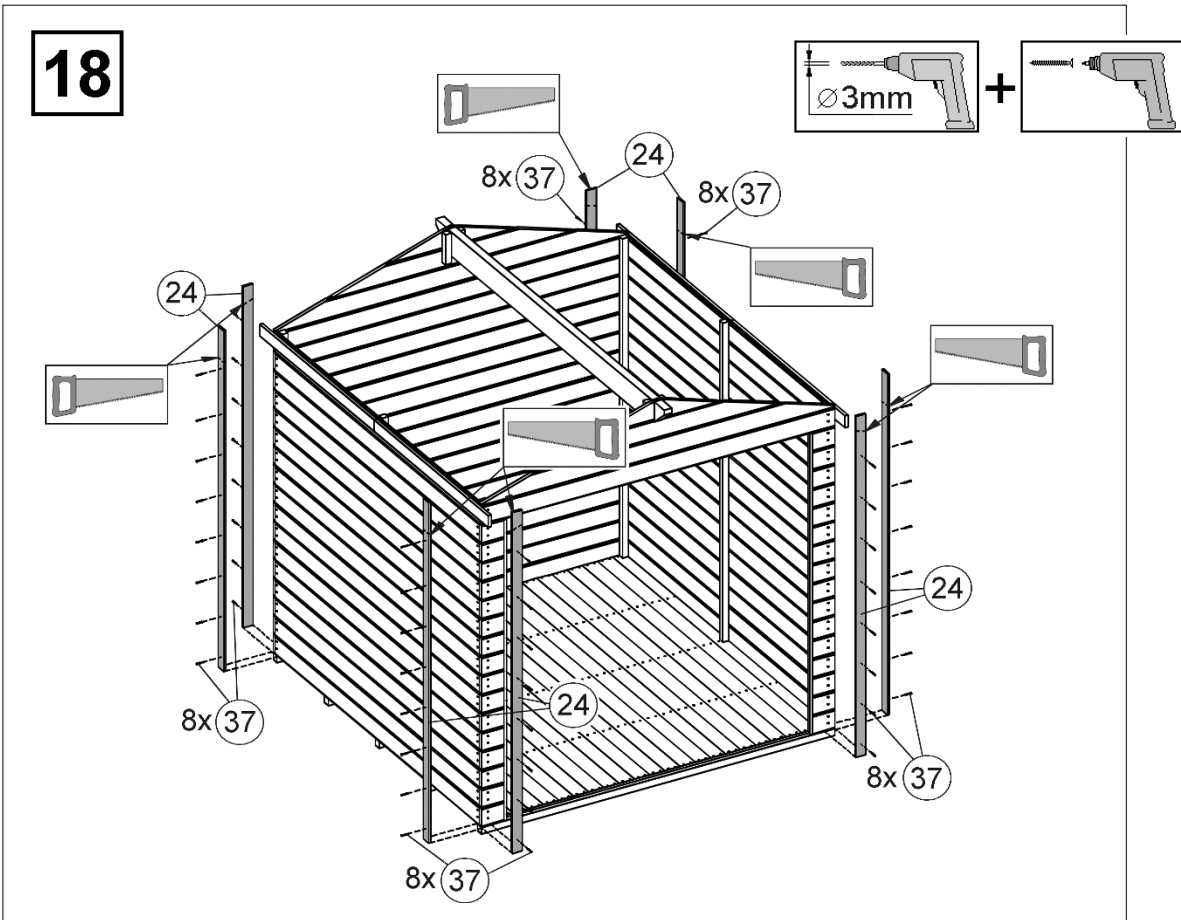
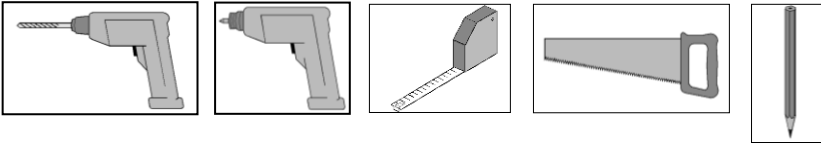


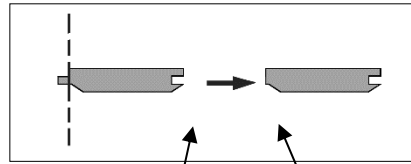
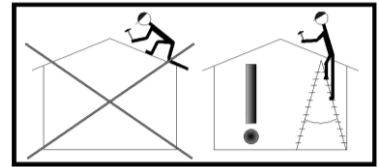
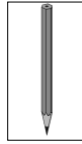
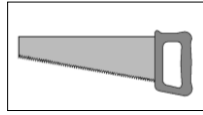
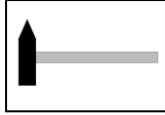
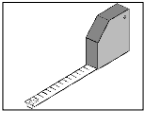
16



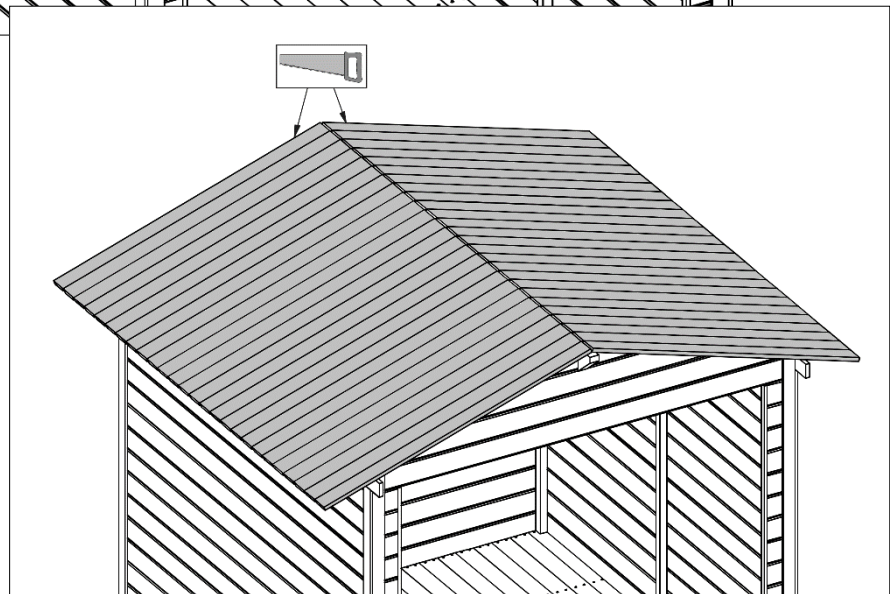
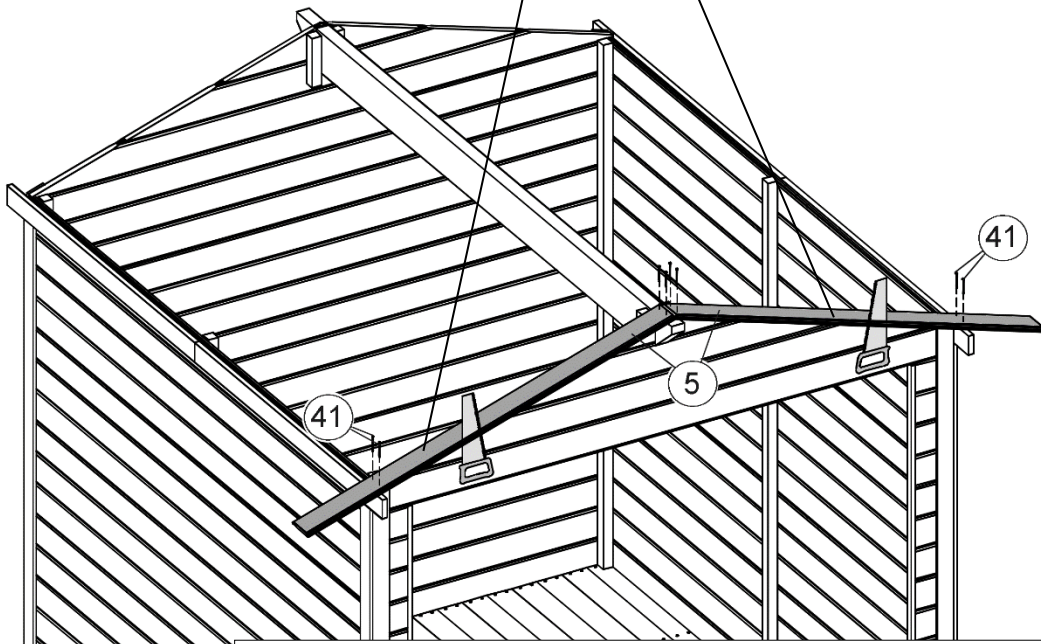
17

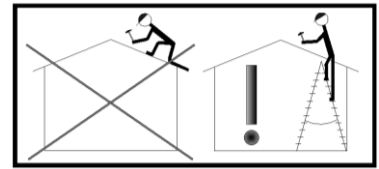
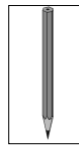
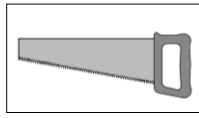
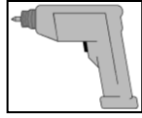
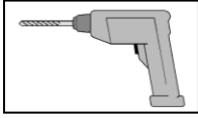
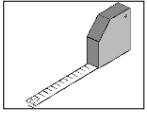




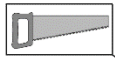
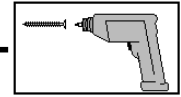
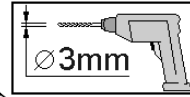


20



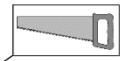


21



12x(37)

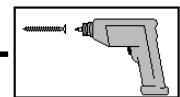
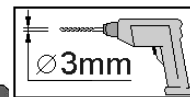
19



12x(37)

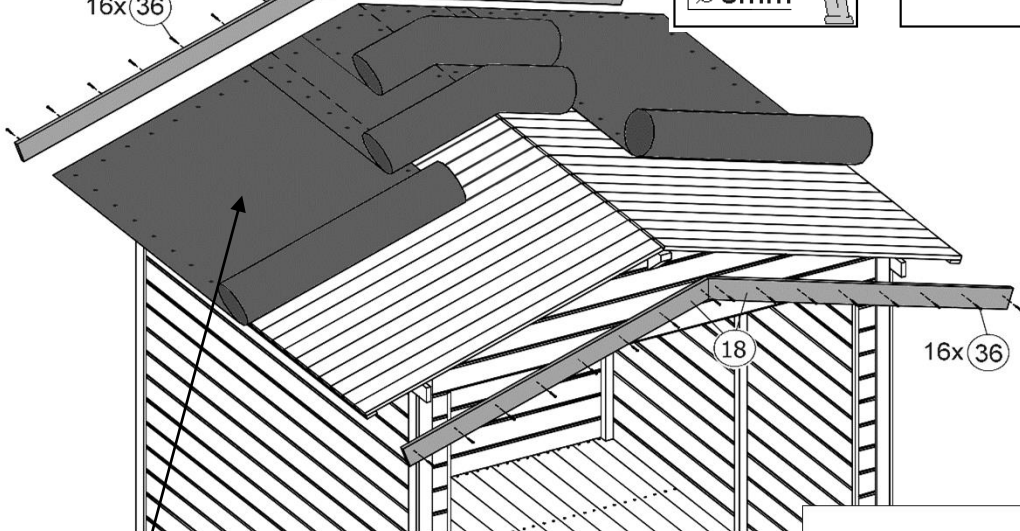
19

22



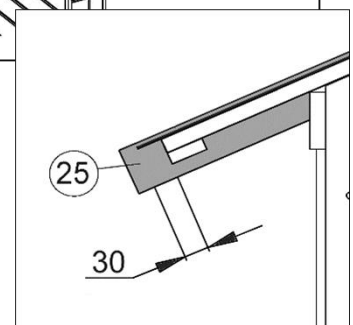
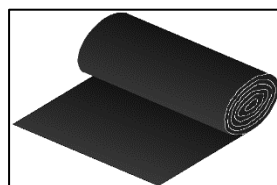
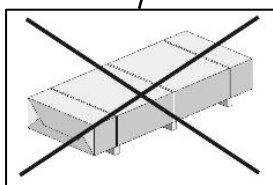
16x(36)

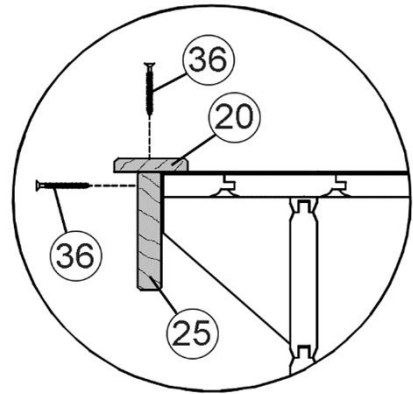
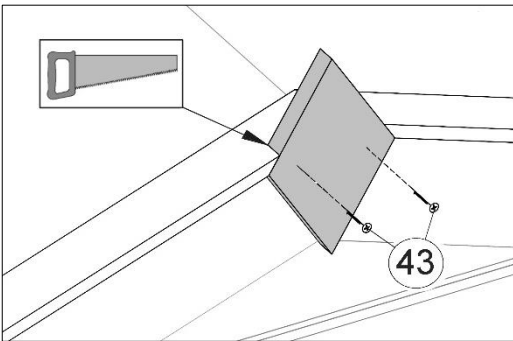
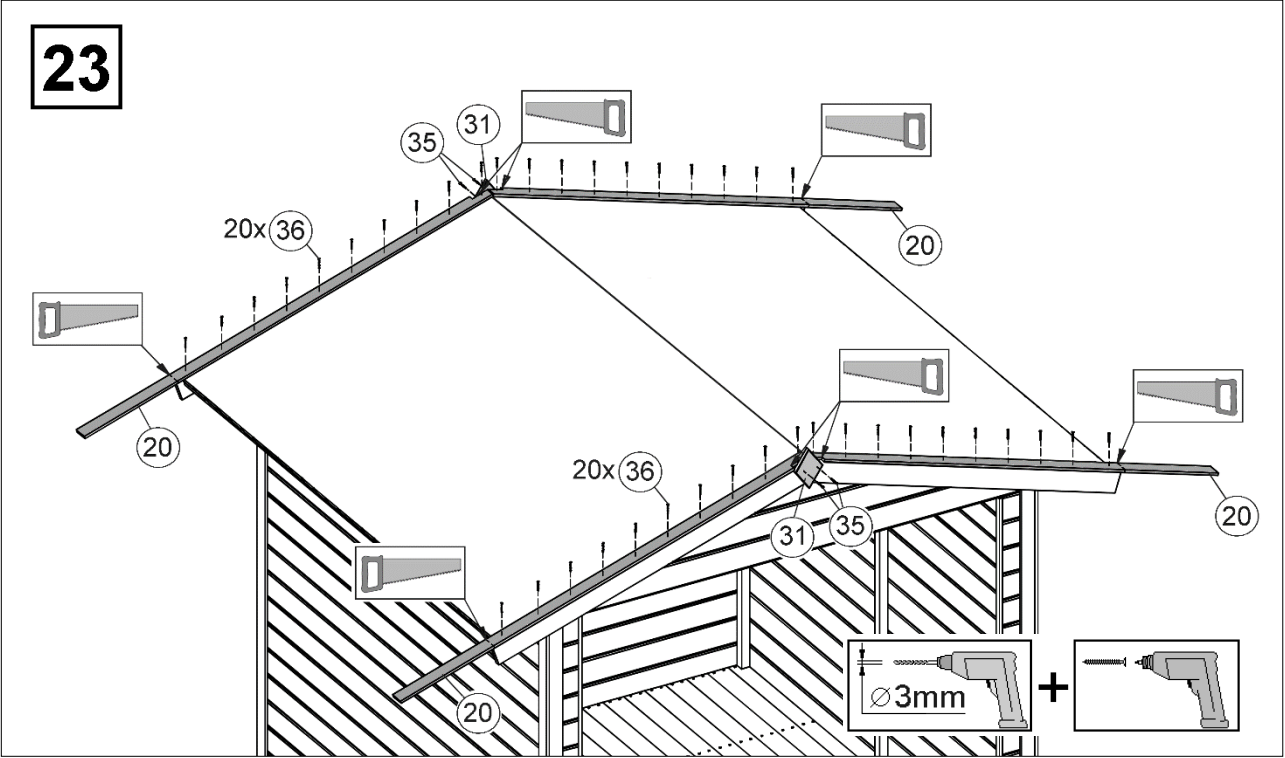
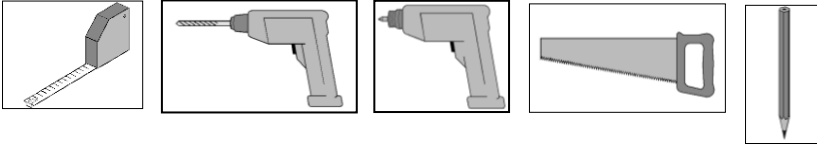
18

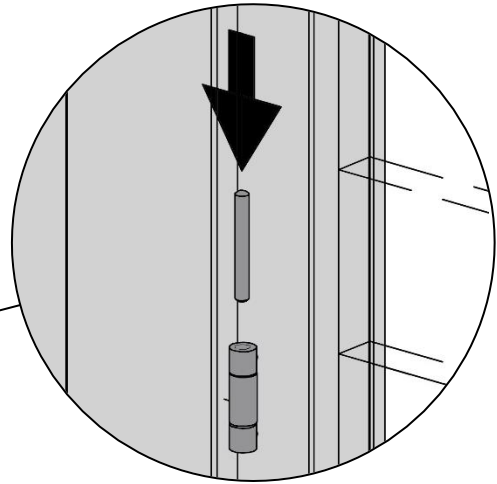
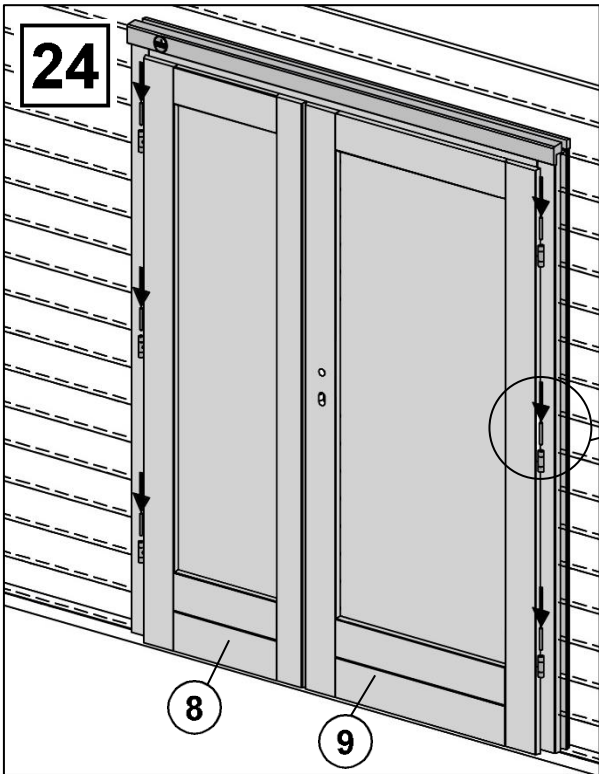


18

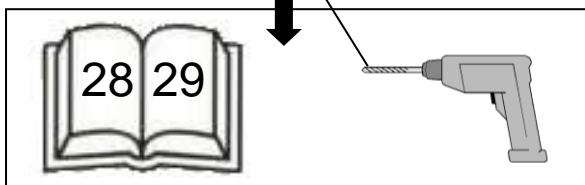
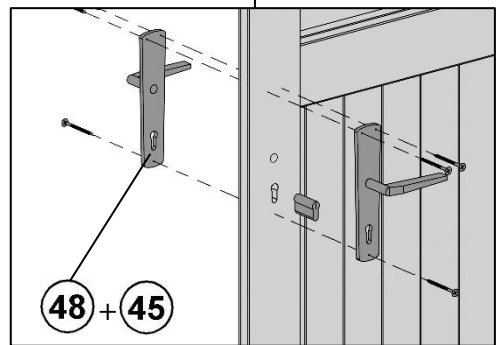
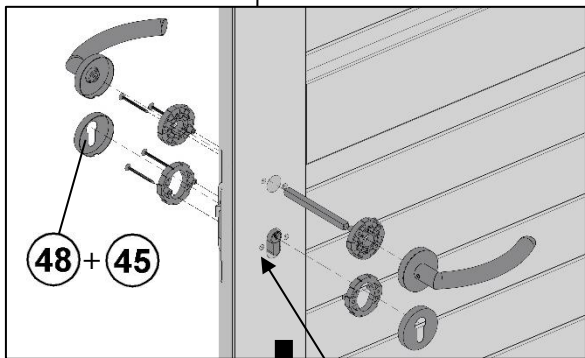
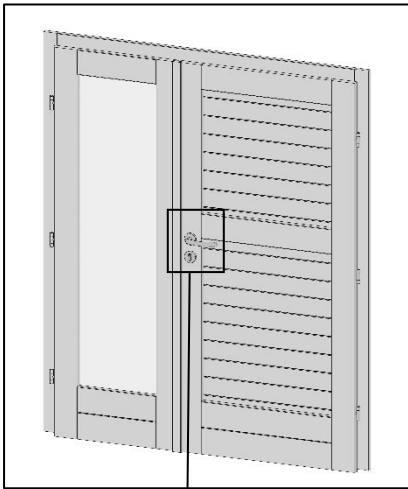
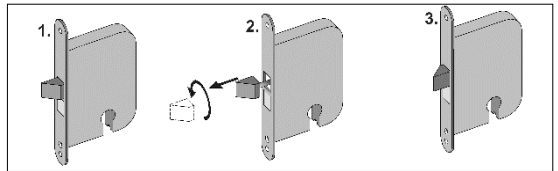
16x(36)





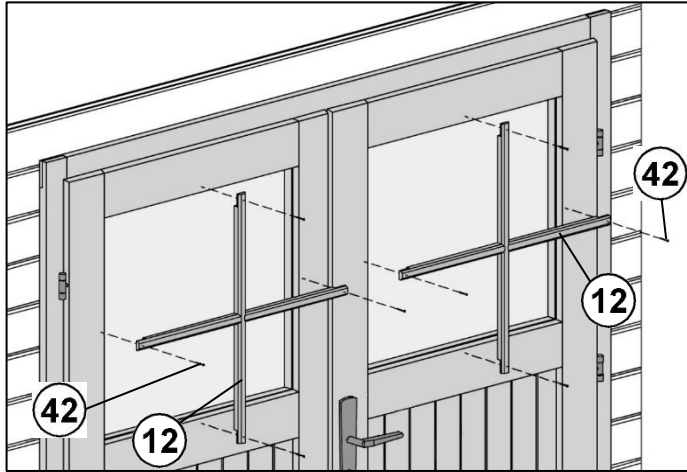


24.1

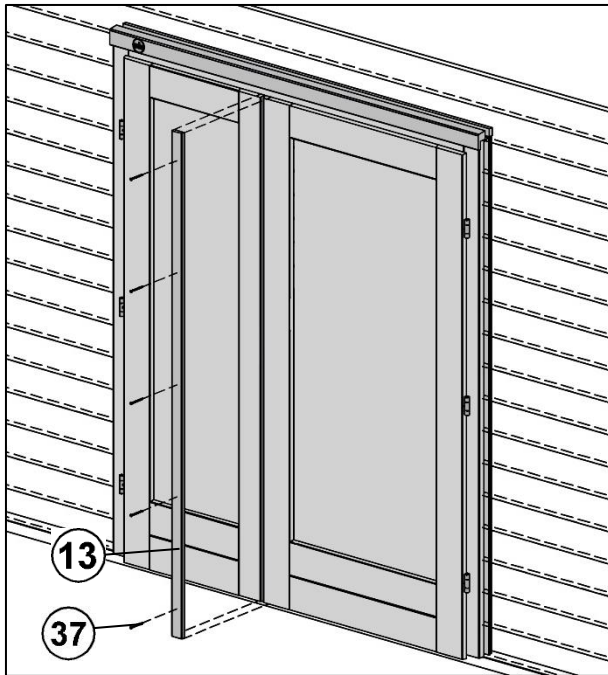


24.2

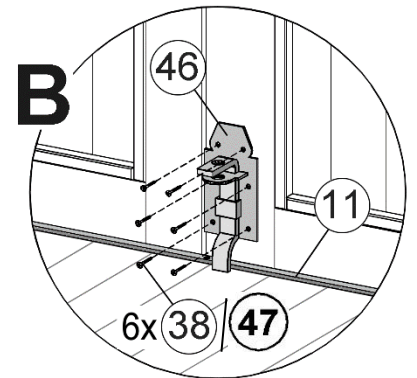
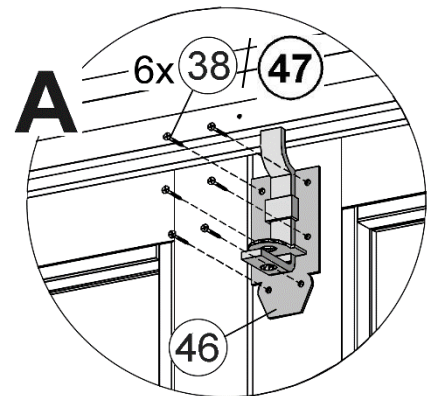
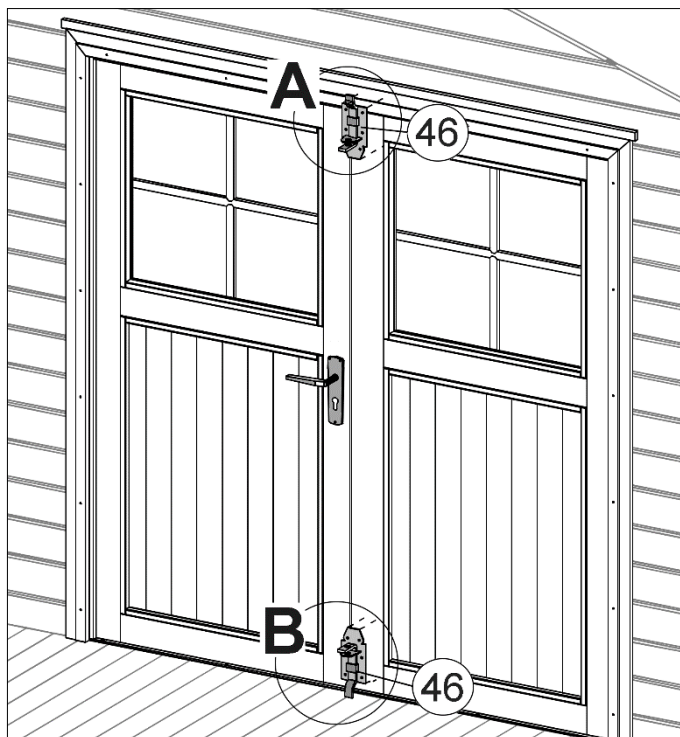
224.2121.1x400

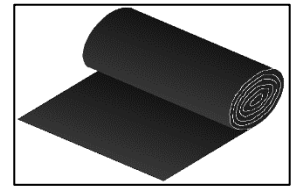
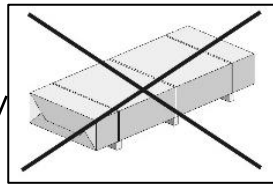
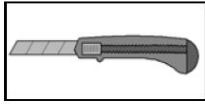
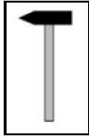


24.3

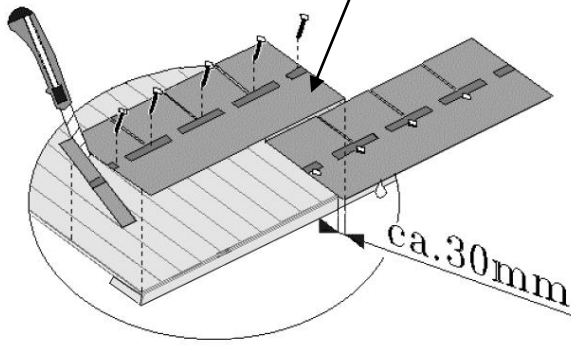


25

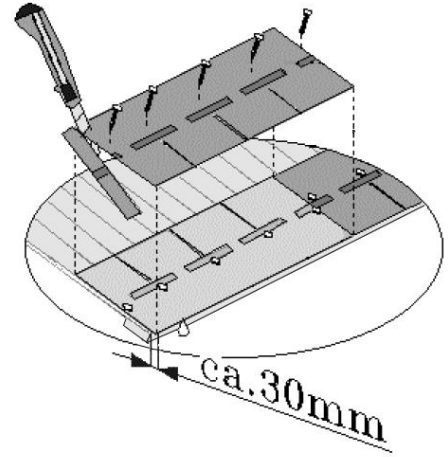




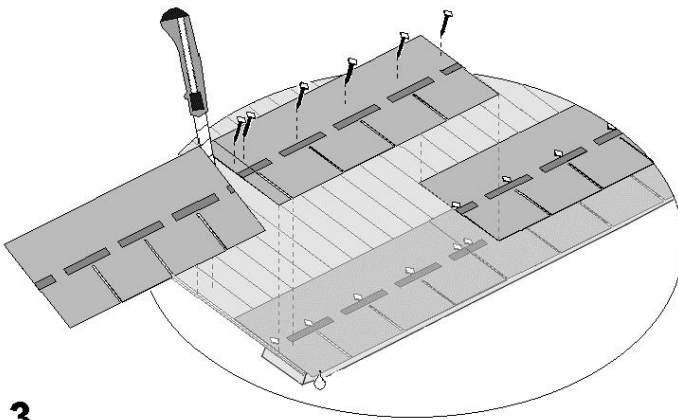
1.



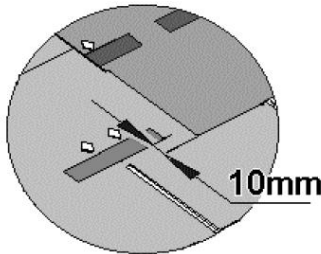
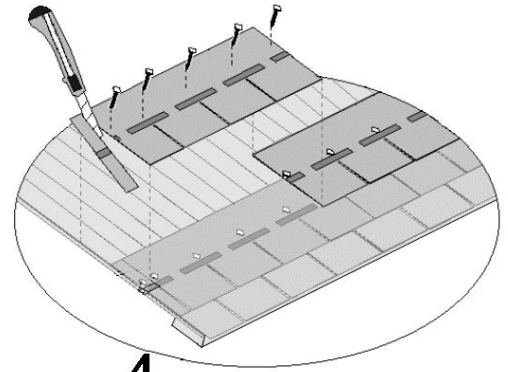
2.



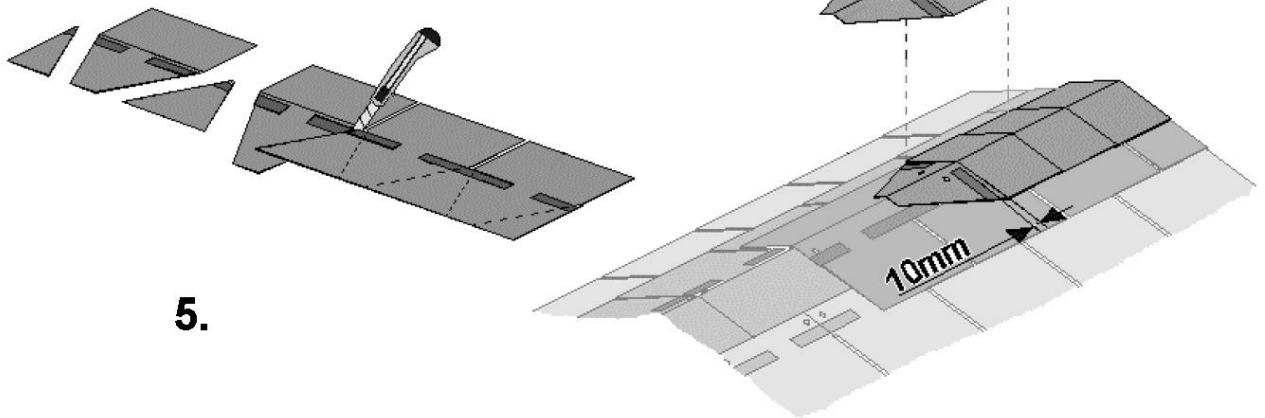
3.

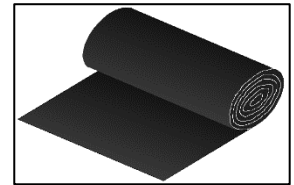
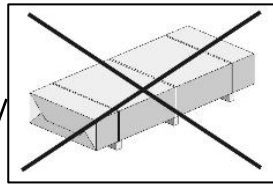
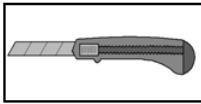
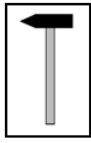


4.

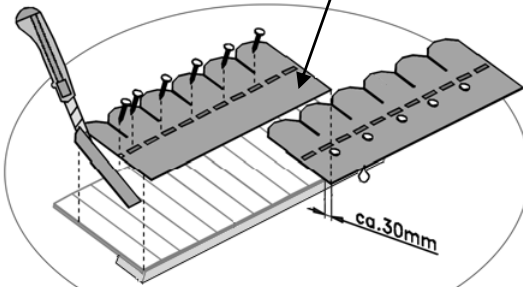


5.

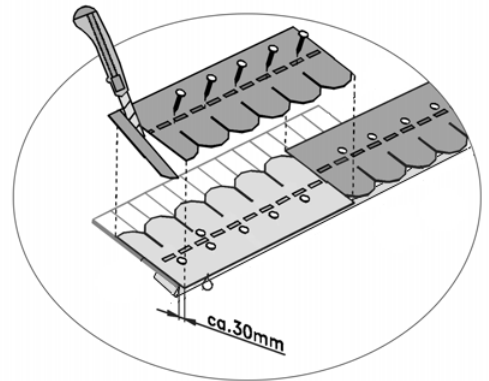




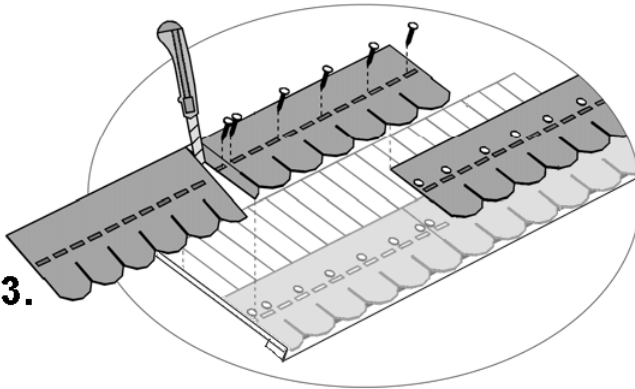
1.



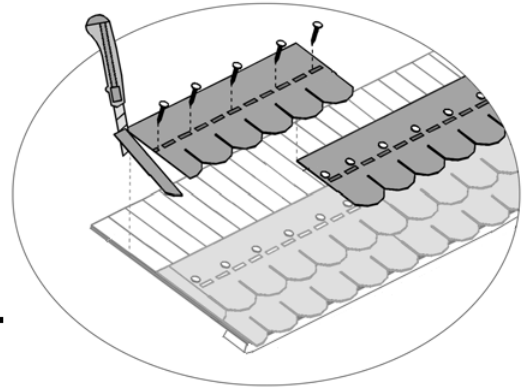
2.



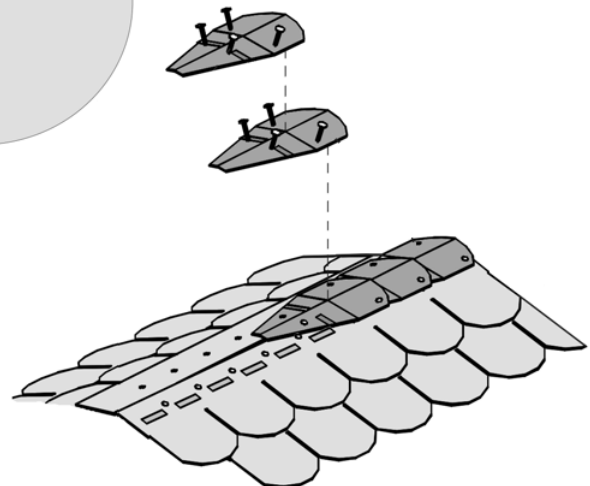
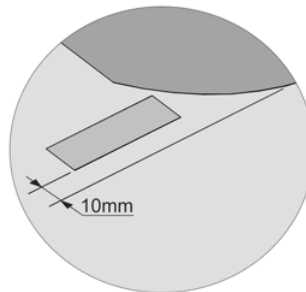
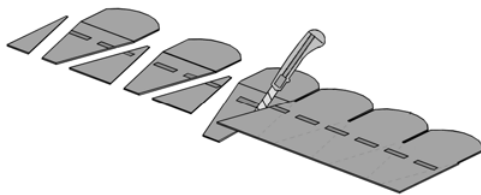
3.

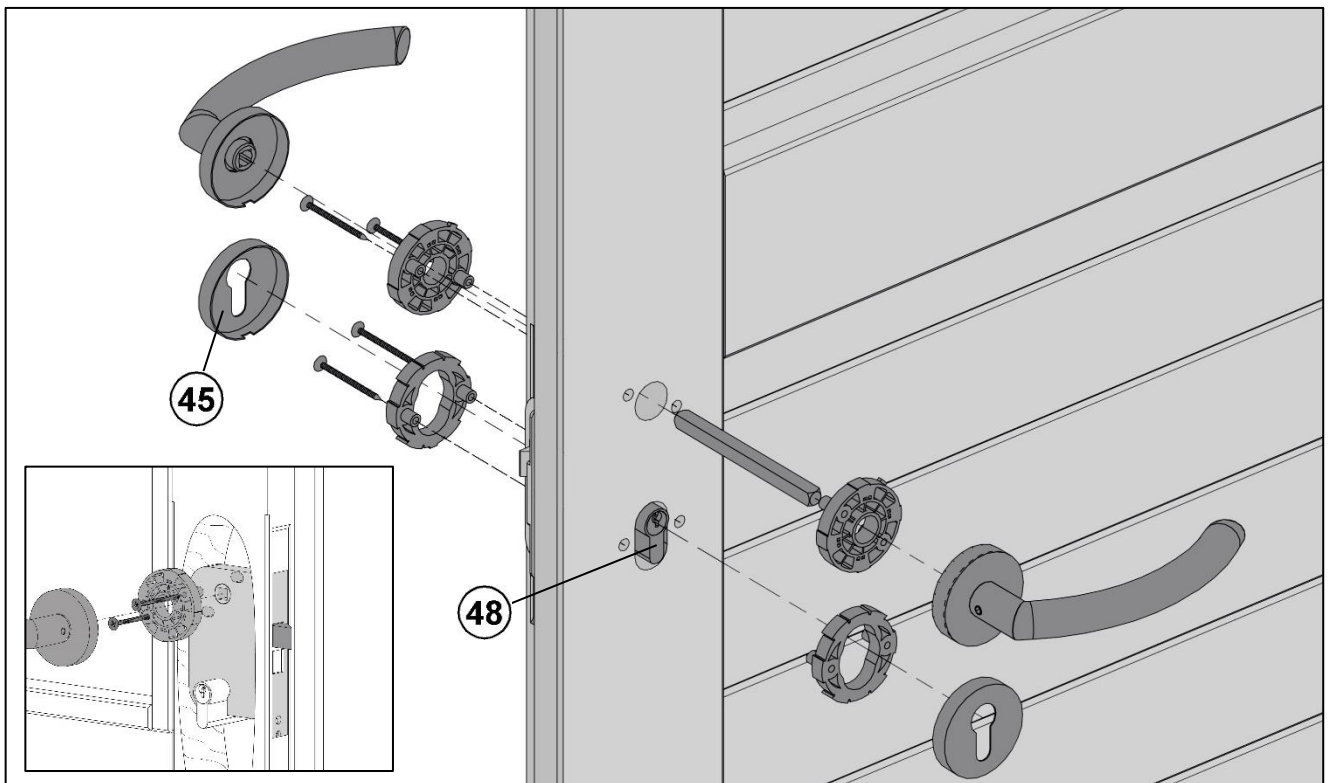
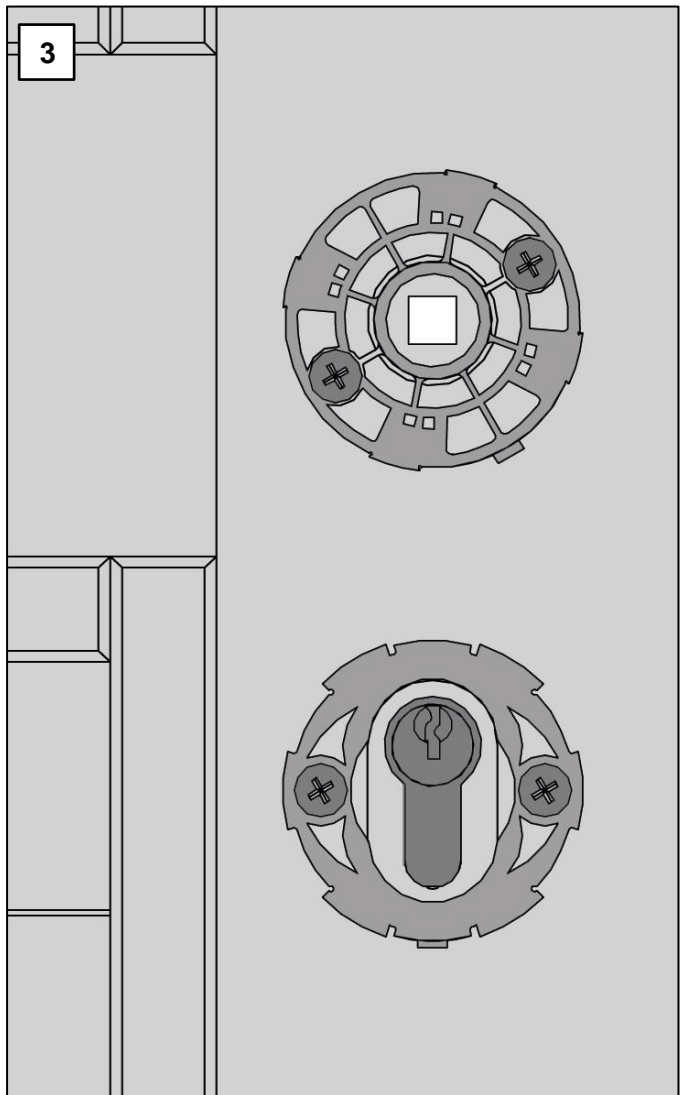
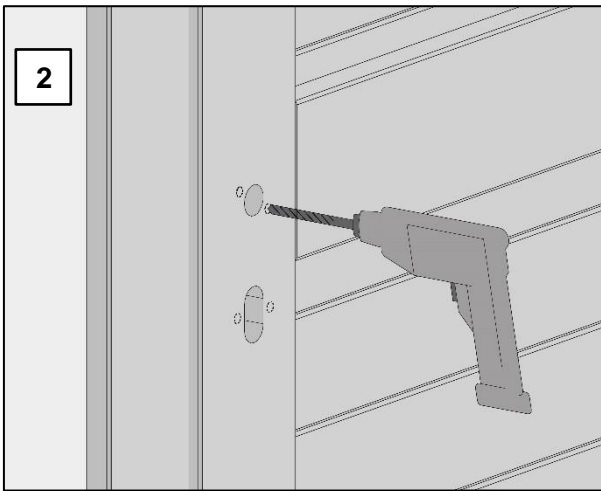
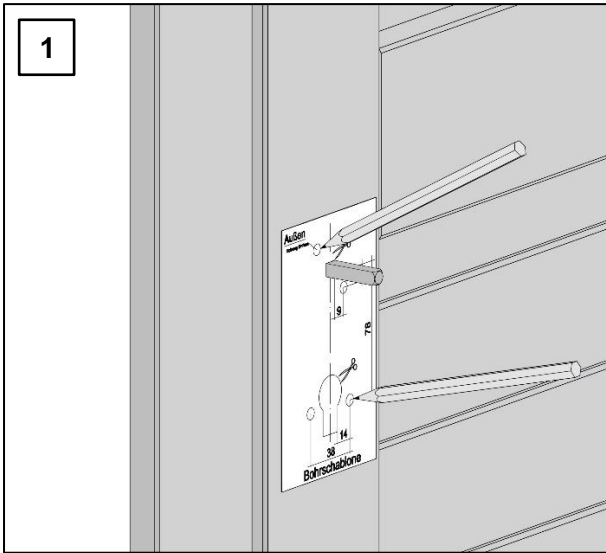


4.

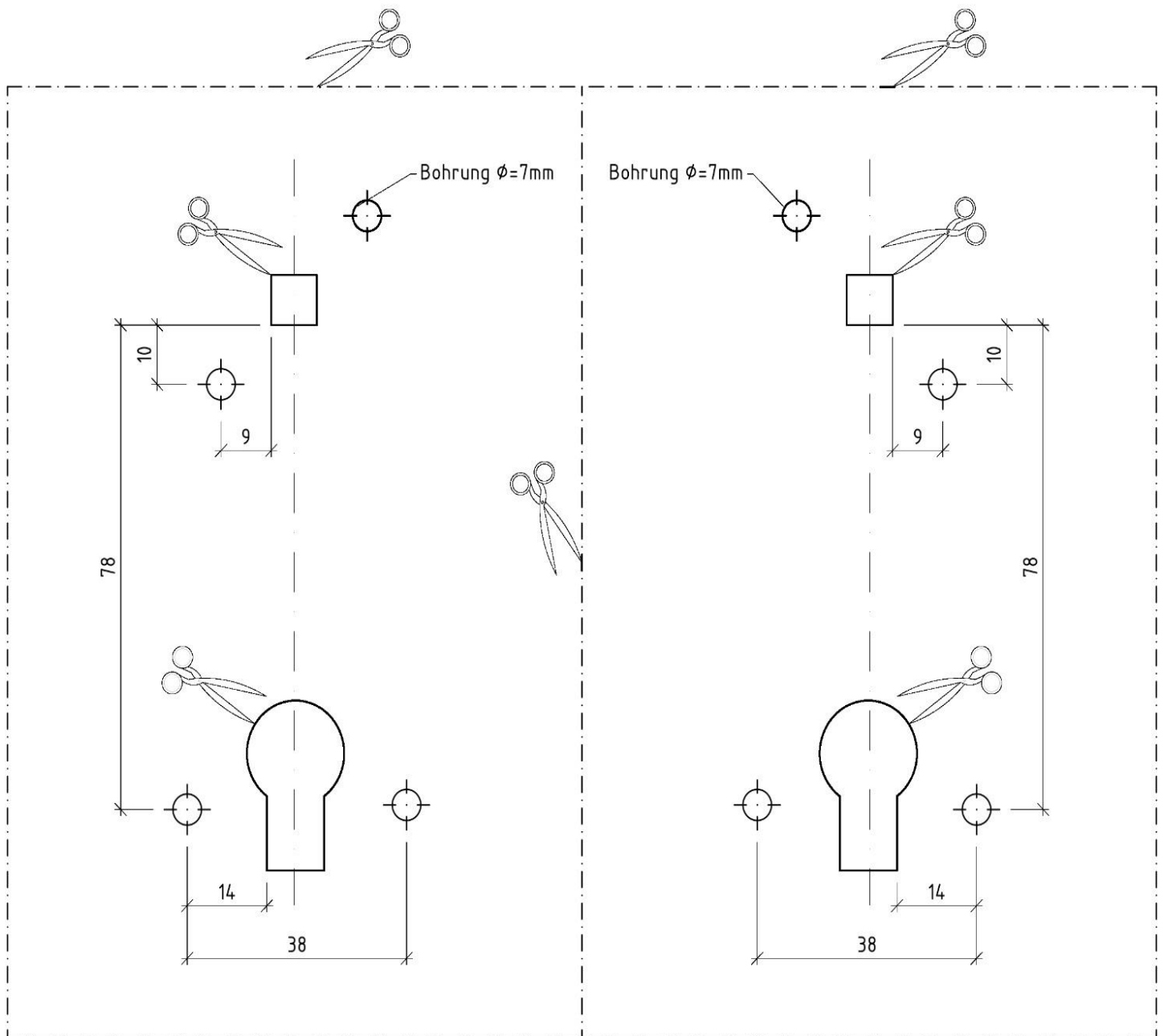


5.





Bohrschablone



Bitte verwenden Sie ausschließlich diese Bohrerschablone für die Montage der mitgelieferten Drückergarnitur!

Es können druckbedingte Abweichungen entstehen, daher prüfen Sie Bitte vor der Anwendung die angegebenen Maße. Sollte es zu Abweichungen kommen, nutzen Sie Bitte die angegebenen Maße um die Bohrungen zu markieren.

1. Vierkant ins Türschloß einsetzen
2. Schablone über den Vierkant schieben, senkrecht ausrichten
3. Löcher für die Rosetten markieren
4. Vierkant herausnehmen
5. Markierungen ϕ 7mm beidseitig durchbohren
6. Vierkant ins Türschloß wieder einsetzen
7. Rosettenunterteile miteinander verschrauben
8. Rosettenoberteile aufklippen. Vierkant in der Tür zentrieren, dünne Seite der exzentrischen Bohrung im Vierkant muß zur Madenschraube des jeweiligen Drückers gerichtet werden.



weka Holzbau GmbH,
Johannesstr. 16
D-17034 Neubrandenburg
Tel.: 0395 42908-0
Fax: 0395 42908-83
EMail: Info@weka-Holzbau.com

MA Art.-Nr.: 800.0286.16.44