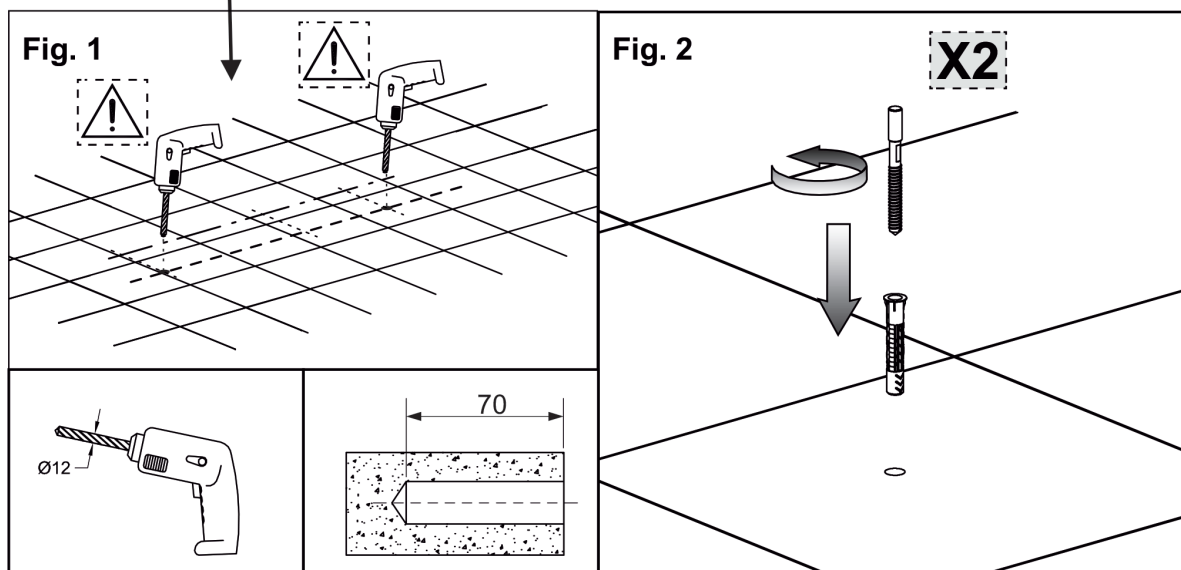
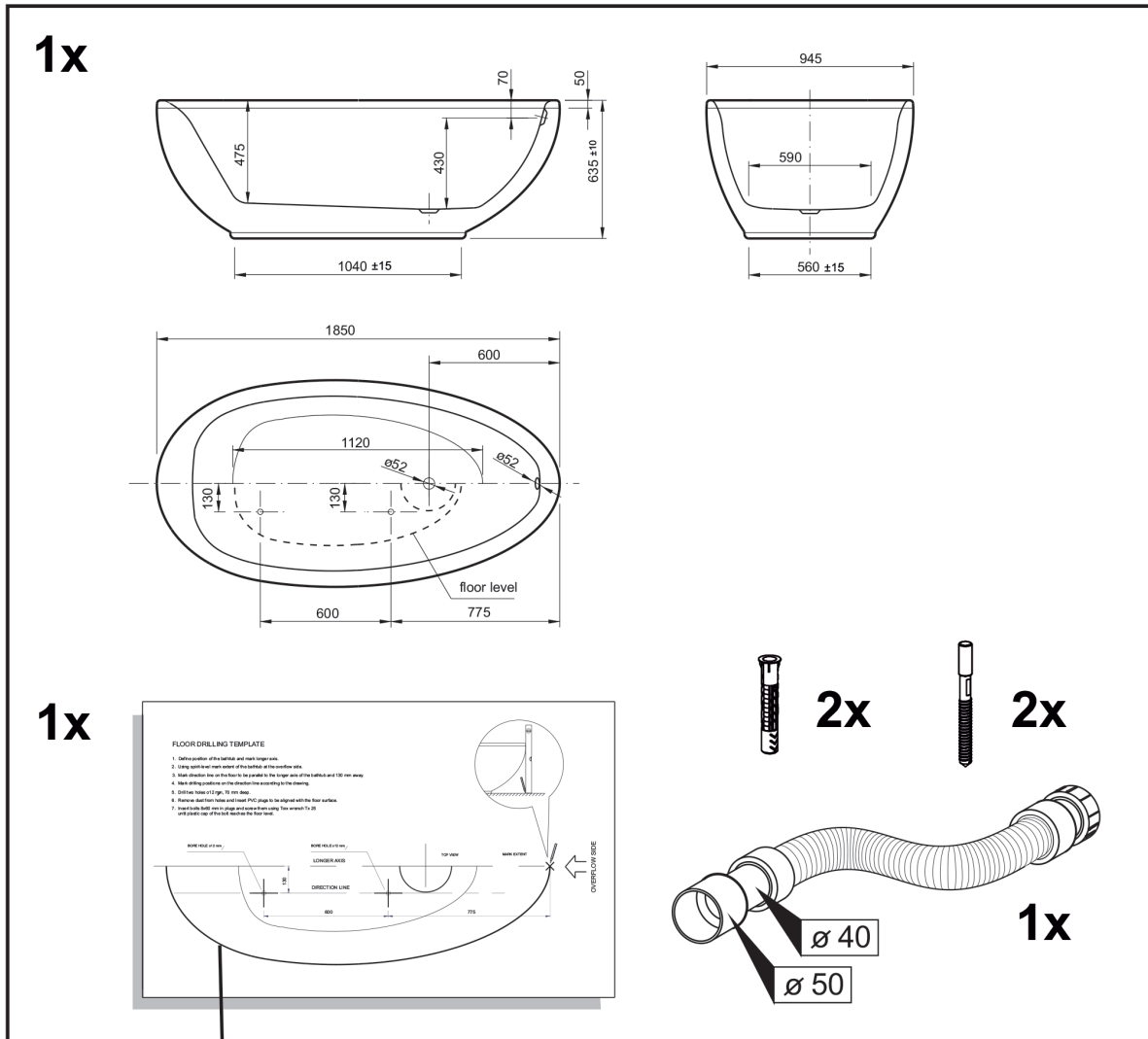


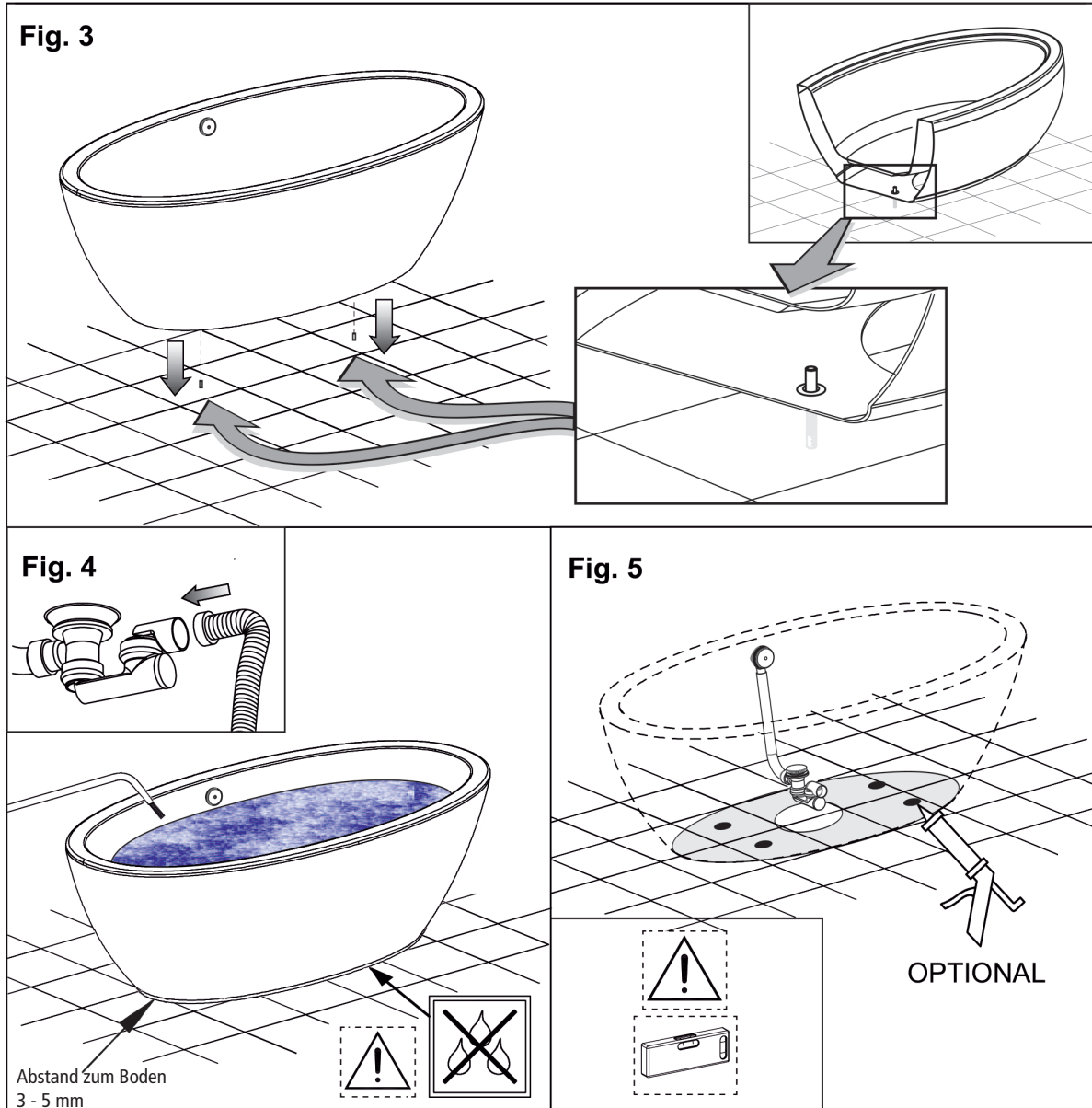
# Montageanleitung

## Freistehende Badewanne Somerset

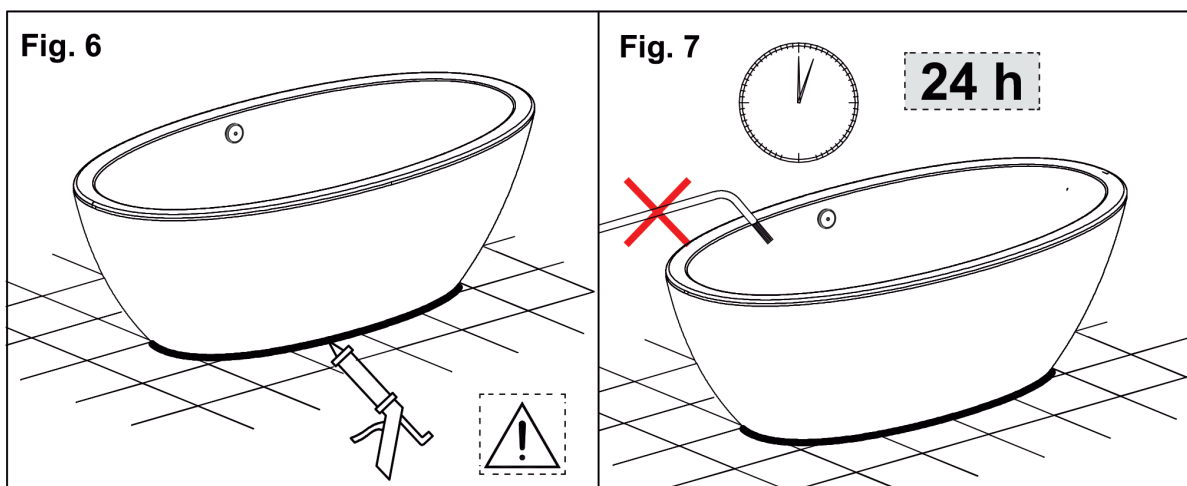


# Montageanleitung

## Freistehende Badewanne Somerset



### OPTION :



### Bohrschablone

1. Definieren Sie die Position der Badewanne und markieren Sie die längere Achse.
2. Mit Hilfe einer Wasserwaage markieren Sie die Länge der Badewanne an der Überlaufseite.
3. Markieren Sie die Bohrlöcher auf dem Fußboden entsprechend der unten stehenden Zeichnung.
4. Prüfen Sie den Abstand zwischen der Mitte der markierten Bohrlöcher auf dem Boden.  
Es muss derselbe Abstand sein, welche die Bohrungen in der Badewanne aufweisen.
5. Bohren Sie 2 Löcher mit  $\varnothing 12$  mm und 70 mm Tiefe.
6. Entfernen Sie den Bohrstaub aus den Löchern und setzen Sie die Dübel ein.
7. Setzen Sie die beiden 8x60 mm Schrauben ein und ziehen Sie diese mit einem Torx Tx 25 Schraubenzieher fest, bis die Plastikkappe der Schraube den Boden berührt.

