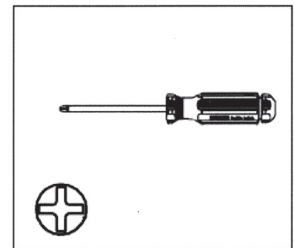
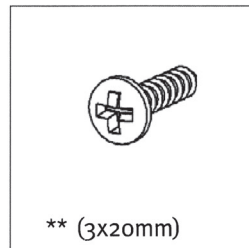
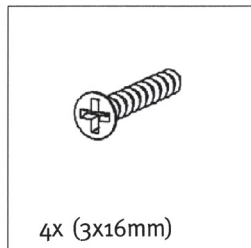
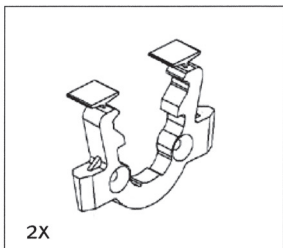
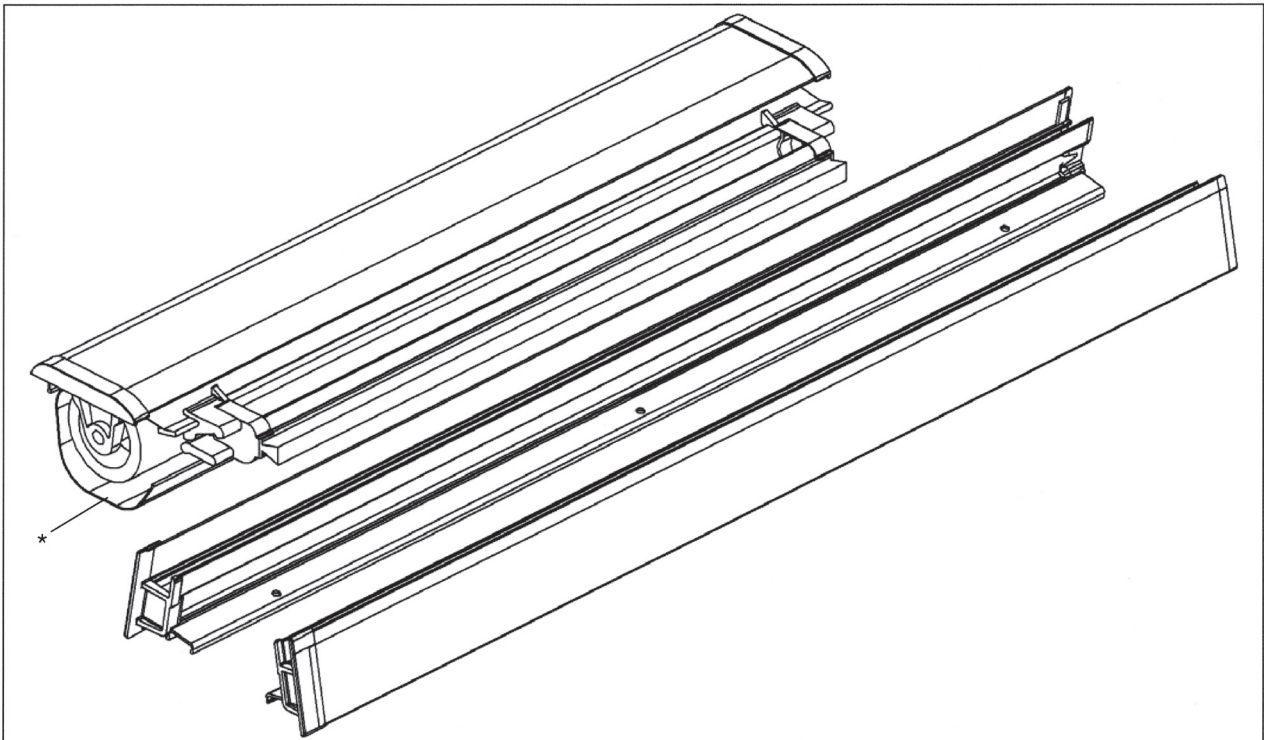


Montageanleitung für Dachfensterrollos | für Velux

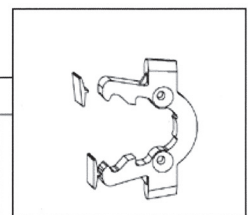
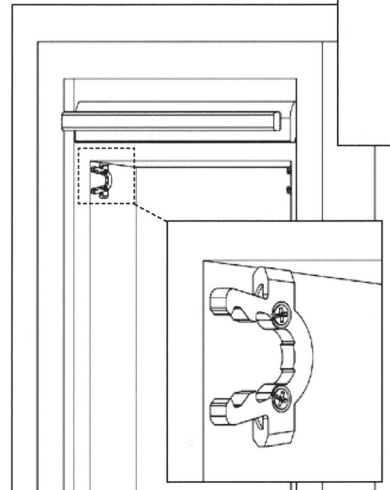
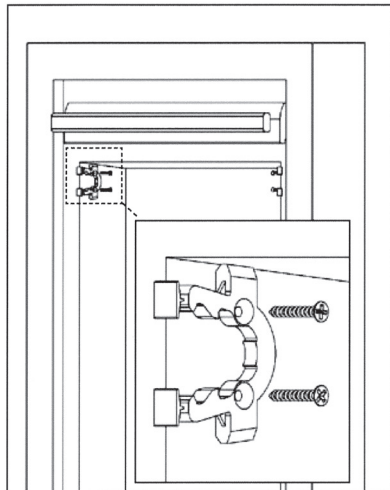
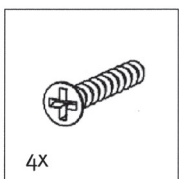
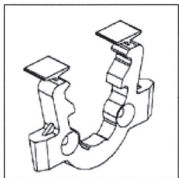
1 | Zubehör



* Abdeckung ist optional

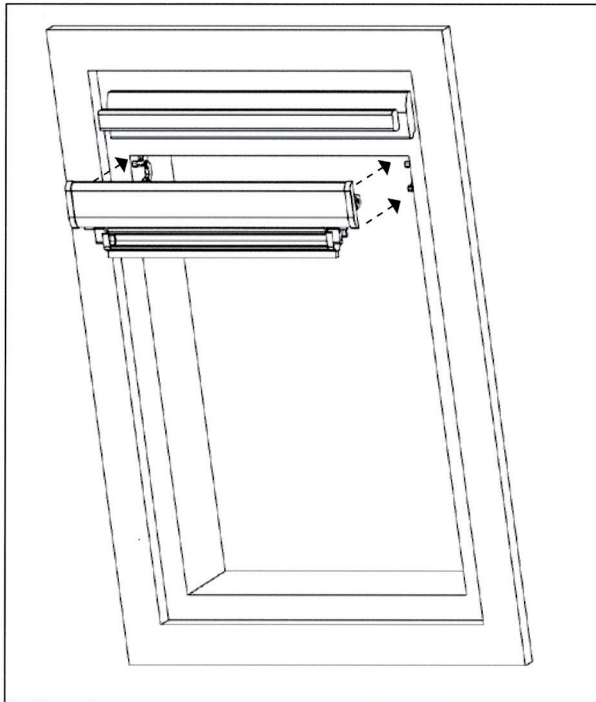
** Anzahl der Schrauben ist von der Fenstergröße abhängig

2 | Trägermontage

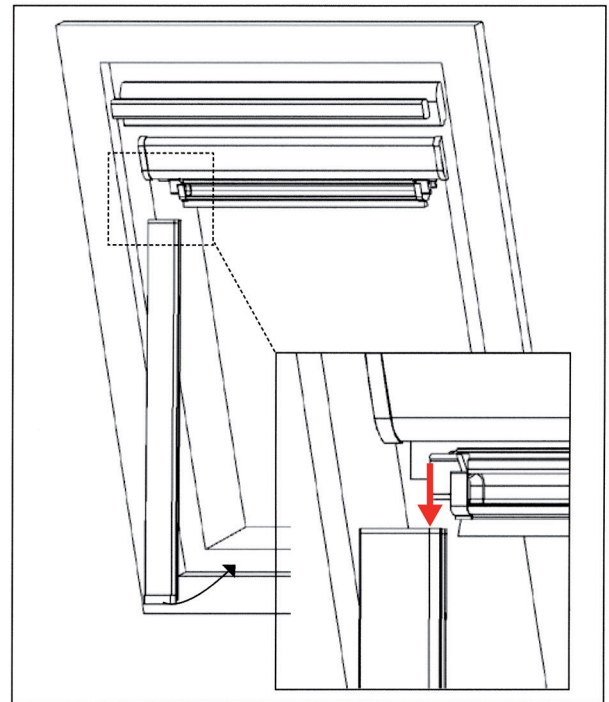


nach der Montage Ab-
standshilfen abbrechen!

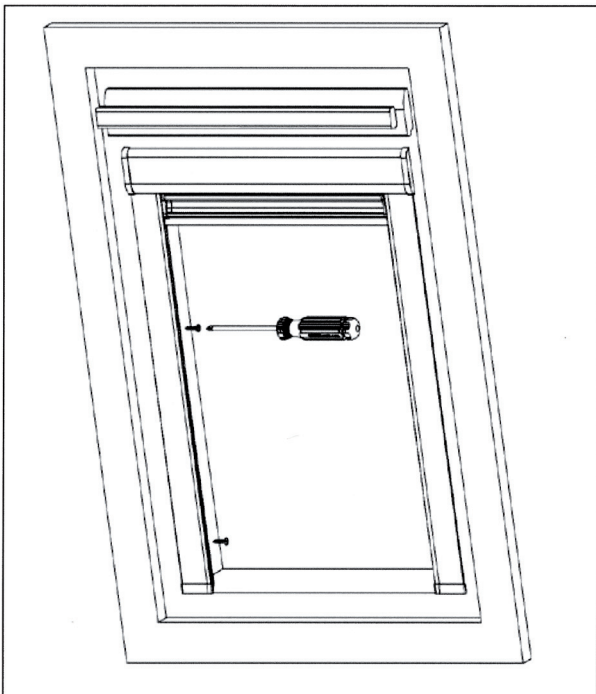
3 | Montage der Kassette



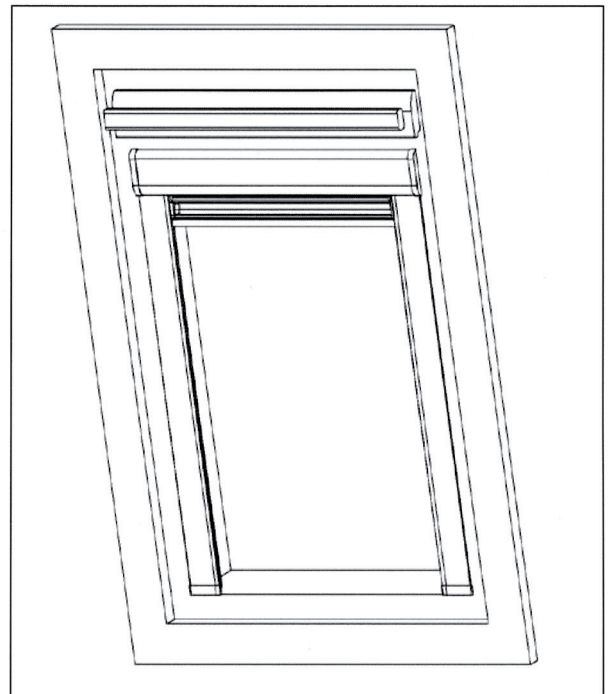
4 | Positionierung der Seitenprofile



5 | Festschrauben der Seitenprofile



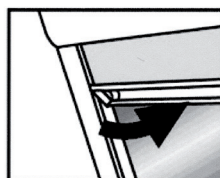
6 | Anlage fertig zum Gebrauch



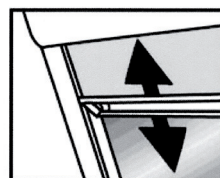
7 | Bedienung



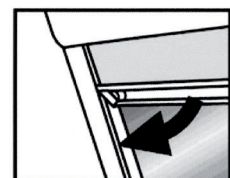
Vor dem Verschieben



die Schiene nach hinten drücken und...



... nach unten oder oben verschieben.



nach vorn kippen zum Arretieren.