



- ▶ **EN** Electric cordless rechargeable pool and spa vacuum cleaner
- ▶ **ES** Limpiafondos inalámbrico eléctrico recargable para piscinas y spa
- ▶ **FR** Nettoyeur sans fil électrique rechargeable pour piscines et spa
- ▶ **DE** Elektrischer kabelloser Vakuumreiniger für Pool und Schwimmbecken
- ▶ **IT** Aspiratore per piscina e spa elettrico ricaricabile senza fili
- ▶ **NL** Elektrische oplaadbare zwembad- en spa-stofzuiger
- ▶ **PT** Robô limpa-fundos elétrico sem fios e recarregável para piscinas e spas
- ▶ **PO** Elektryczny, akumulatorowy odkurzacz do czyszczenia SPA oraz basenów
- ▶ **CS** Elektrický bezdrátový dobíjecí vysavač pro bazény a domácí lázně
- ▶ **SK** Elektrický bezdrôtový nabíjateľný vysávač pre bazény a vírivky
- ▶ **RO** Aspirator pentru piscină și spa electric, reîncărcabil, fără fir
- ▶ **SV** Elektrisk sladdlös uppladdningsbar pool och spa-sugare



**Ref.  
VCB10P**

**Instruction Manual - Manual de Instrucciones  
Manuel d' instructions - Bedienungsanleitung  
Manuale delle istruzioni - Handleiding met instructies  
Manual de instruções - Instrukcja obsługi - Návod k použití - Návod na  
použitie - Manual Instrucțiuni - Instruktionshandbok**



## SAFETY WARNING

When installing and using this electrical equipment, you should always follow the basic safety precautions. Please read the following carefully.

### WARNING

The cleaner is not a toy, and is operated by people older than 8 years age.

Any people who operates the cleaner, has to read the manual carefully before work it.

1. Cleaning and user maintenance shall not be made by children without supervision.
2. The cleaner is designed to clean the swimming pool, SPA.
3. Please use the original batteries and charger when using.
4. Only charging it when the cleaner is power off.
5. Put the cleaner into a clean and dry place. Do not expose it under the sun, or close to explosive.
6. The filter bag is easy to be broken when there is sharp substances under water.
7. The cleaner automatically stops to work when it is out of water.
8. Do not close to the vacuum head when it is working, due to its suction power, especially for the human body, animals, hairs or clothes.
9. Do not disassemble the cleaner without professional guidance or notice from the authorized distributor or manufacturer.
10. Do not leak the lubricant oil, and it causes water polluted.
11. Stop to work the cleaner when there is anything wrong; Please contact with the authorized distributor or replace it to the original parts/accessories.
12. Cleaner working conditions:
  - 12.1 Maximum applicable water depth: 3 m (10 ft)
  - 12.2 Water temperature: 4°C (39.2°F) -35°C (95°F)

### 1. Charger

When installing and using this electrical equipment, you should always follow the basic safety precautions. Please read the following carefully:

1. Use the original charger provided only.
2. For indoor use only. The charger should not be used outdoor and not be exposed to rain, humidity, any liquid or heat.
3. Keep the charger out of children.
4. Never use the charger if any damage is found.
5. Do not handle the cleaner and charger with wet hands and bare feet, when charging the cleaner.
6. Disconnect the charger from power when not in use.
7. If the wire is damaged, it must be replaced by a new charger to avoid danger.
8. Make sure the cleaner and charger are totally dry before charging.
9. Charge the cleaner 4 hours prior to the first use. After fully charged, it works 70mins by basic speed, and 50mins by high speed.

### 2. Battery disposal

1. The cleaner battery is a lithium battery, it must be disposed properly, please contact with your local authority for more information.
2. Never attempt to disassemble the lithium battery.
3. Remove all personal items such as rings, bracelets, necklaces and watches when unwiring a lithium battery from the vacuum unit.
4. The battery causes short circuit current, as well as severe burning when it is high enough.
5. Wear complete eye protection, gloves and protective clothing when removing the battery pack.
6. No smoking or sparkling flame near the cleaner, or, it may causes unknow gases.
7. If acid comes in contact with skin and clothing, wash immediately with plenty of soap and water.
8. If acid comes in contact with eyes, immediately flood eye with running cool water for at least 15 minutes. Get medical attention immediately.

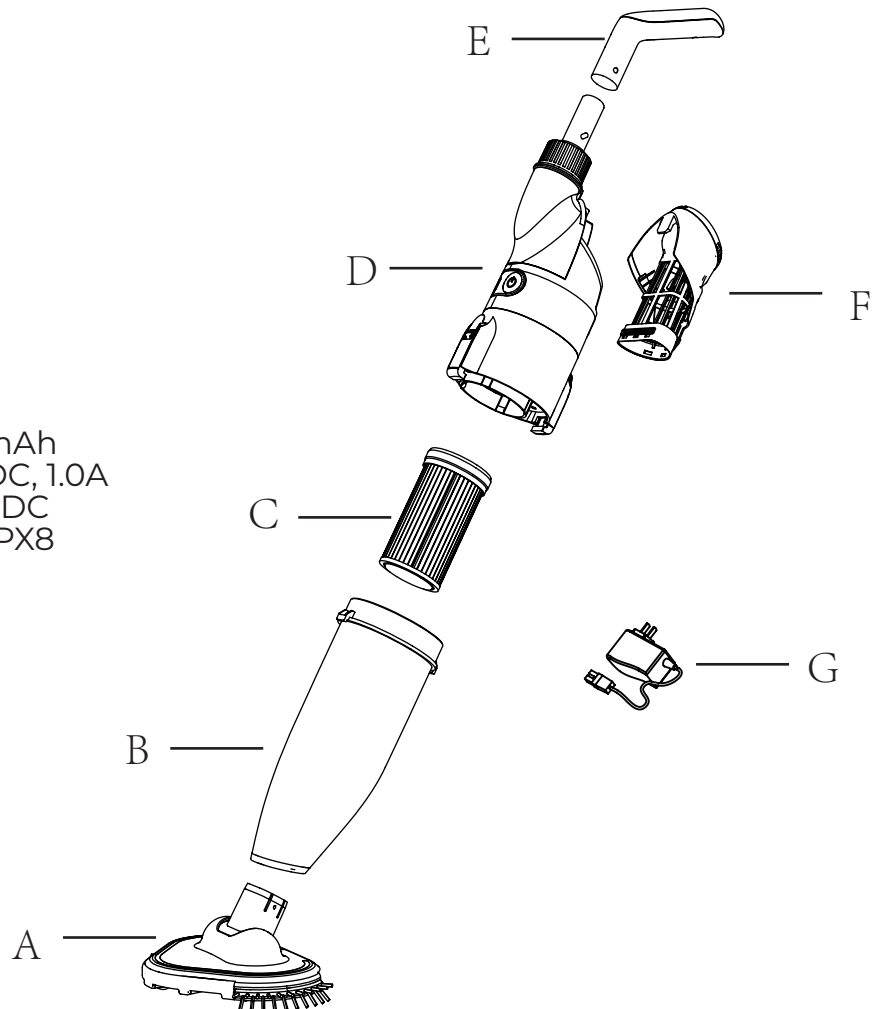
**Above warning and cautions are not intended to incorporate all possible instances for risks and/or severe injury.** Pool/spa owners should always exercise intensive caution and common sense when operating the cleaner.

## How to use it

### Assembly

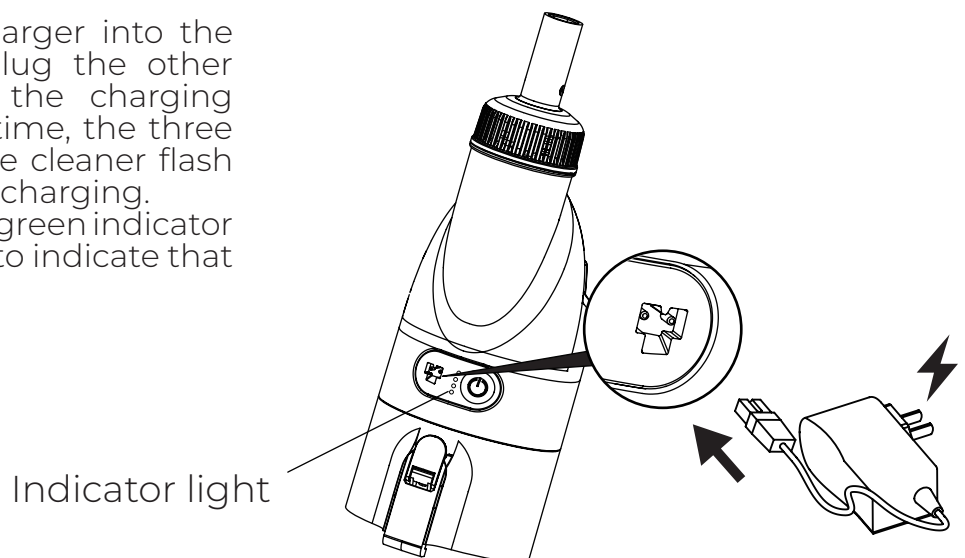
- A: Vacuum head
- B: Front filter
- C: Paper filter
- D: Motor body
- E: Portable handle
- F: Back filter
- G: Charger

Battery: 7.4V /2000mAh  
Charging power: 8.4V DC, 1.0A  
Motor voltage: 7.4V DC  
Waterproof grade: IPX8



## 1. Charger connection

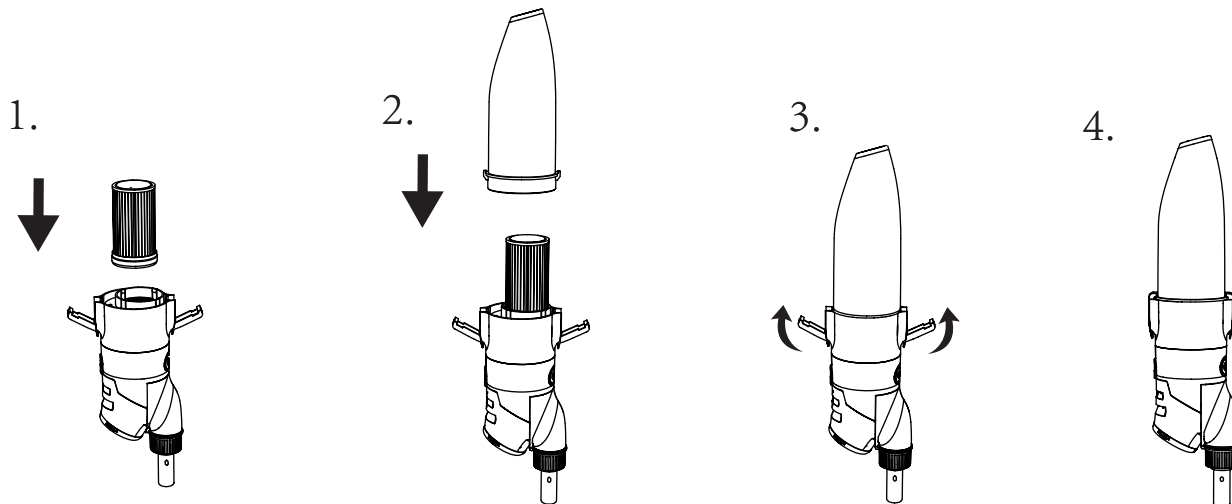
- (1) Plug one end of the charger into the power socket, and then plug the other end of the charger into the charging port of the cleaner. At this time, the three green indicator lights on the cleaner flash circularly, indicating normal charging.
- (2) After about 4 hours, three green indicator lights are on for a long time to indicate that the charging is completed.



## 2. Installation

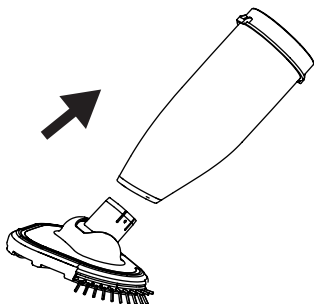
### 2.1 Filter element assembly and body parts assembly

Assemble the body parts in the direction of the arrow.



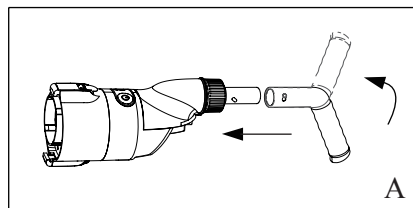
### 2.2 Assembly of suction head

Insert the entire suction head directly into the Cover the garbage.

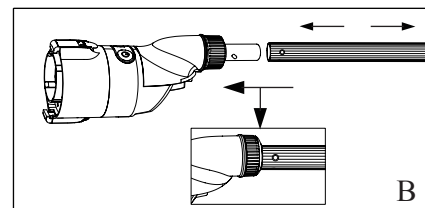


### 2.3 Handle assembly

(1) Handle assembly. This handle is used to clean walls, steps, seats and corners, as shown in figure "A".



(2) Assembly of telescopic rod (included) Cleaner can be connected to a standard telescopic rod, as shown in figure "B".



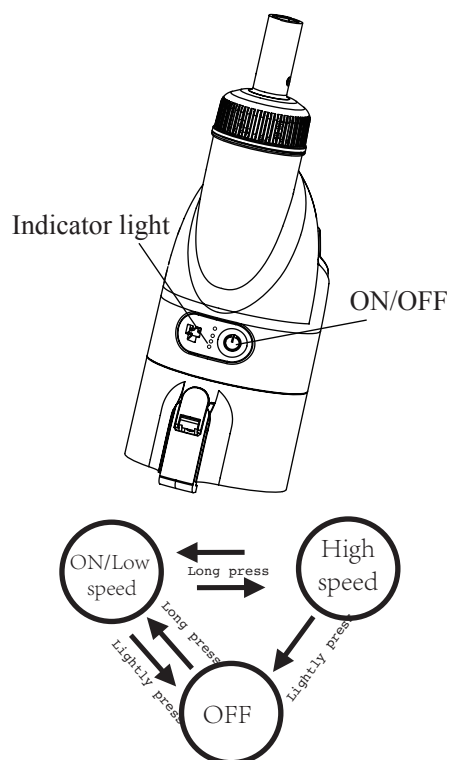
Note: the product can be connected with handle A or standard telescopic rod B.

## 3. Power on and Turbo speed mode

3.1 Press and hold the power switch button of the cleaner for 2-3 seconds. If the «green» indicator light is always on, it means the machine is started. Please put the product into the water for operation, so as to prevent the seal failure of the oil seal when the product is idling. At this time, the cleaner is in low speed mode.

3.2 Press and hold the power switch button of the cleaner for 2-3 seconds again, you will find that a "blue" indicator light is on, and the cleaner enters the "high speed mode". At this time, the cleaner can clean up a large number of large particles of sediment at the bottom of the pool. Long press the switch button for 2-3 seconds to switch between "low speed mode" and "high speed mode".

3.3 Turn off : When you lightly press the switch button, all the indicator lights are off and the cleaner is turned off.

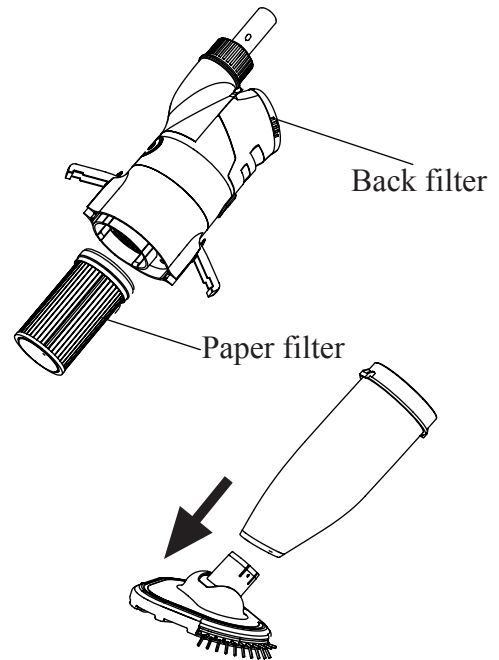


## 4. When to use paper filter ?

There is a paper filter with shipment, it is used to collect fine dust and rubblishes; For daily cleaning, such as leaves, fruits, stone, there is no need to such a paper filter.

## 5. How to use vacuum head ?

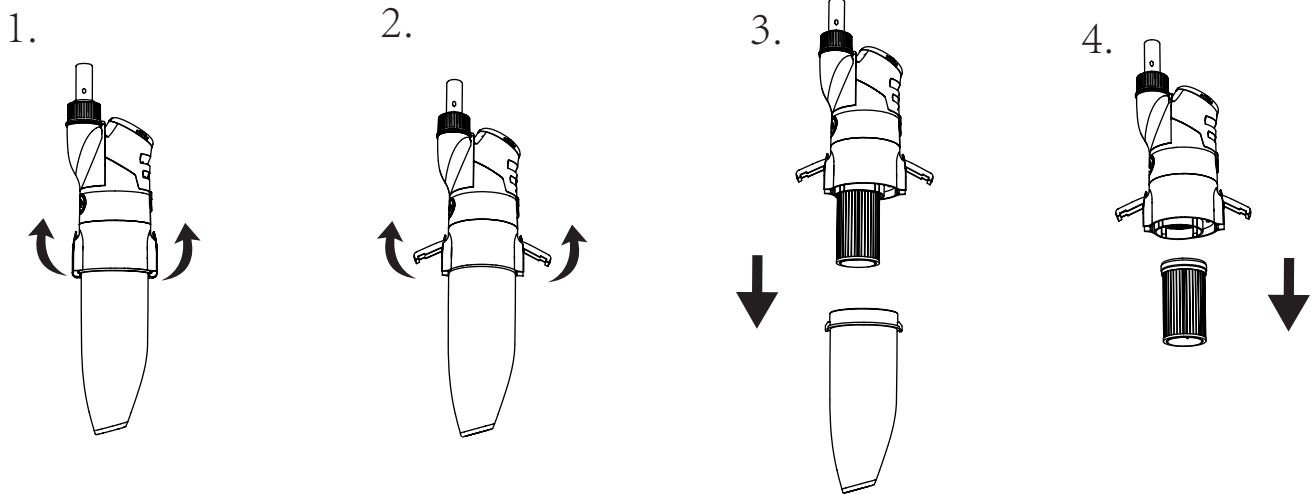
To use the cleaner without vac head for corners of the pool, it can be after or with the high speed as it can be used at same to cleans angles of pools and steps of the pool.



## 6. Garbage cleaning

6.1 cleaning of front transparent garbage cover and filter element

(1) For example, the buttons on the two sides of the transparent garbage cover under the drawing board remove the transparent garbage cover and the filter element from the body;



(2) Clean out the garbage in the transparent cover,

(3) Use a paper filter cleaner / machine to clean the filter paper .

(The cleaner / machine needs to buy seperately).

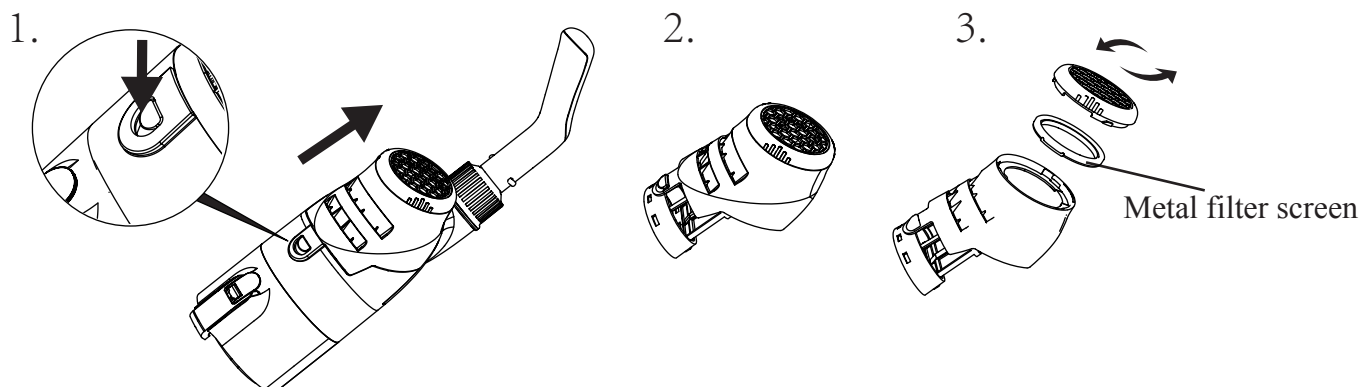
(4) First install the cleaned filter element to the body, then install the transparent garbage cover to the body, and finally buckle the lock button.

(Reference: 2.1 filter element assembly and body parts assembly)



## 6.2 Back filters cleaning

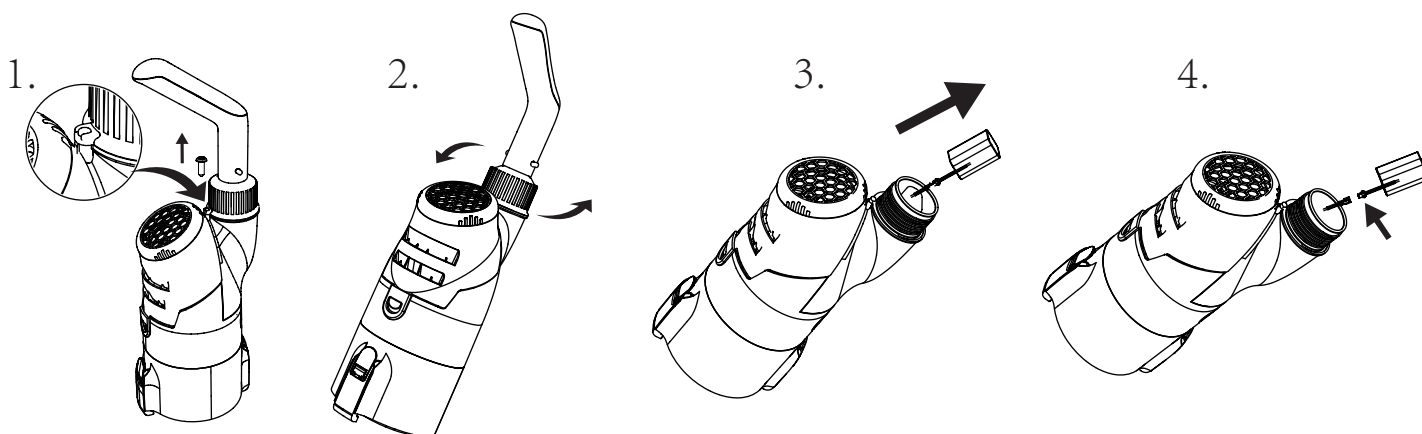
- (1) Press and hold the button at the front end of the filter cover to remove the whole filter cover from the body;
- (2) Screw out the rear cover of the filter cover,
- (3) Clean the metal filter screen in the filter cover;
- (4) Tighten the rear cover of the filter cover, and assemble the filter cover to the body.



## 6.3 battery replacement

**NOTE: User must consult dealer before any battery replacement.**

Open the screw, loosen the handle, take out the battery pack, gently press the battery power cord to separate and replace the battery.



## Maintenance and storage

1. The battery discharges itself during storage. Make sure the robot is fully charged before storage.
2. When not in use, you must recharge the battery at least every three months.
  - Unplug the external adapter from the socket and then the charging cable from the external adapter and the robot.
  - Remove the accessories from the robot. If necessary, rinse the robot and accessories with clean water. Do not use detergent.
  - Make sure the robot is drained before storage.
  - Use a wet cloth to clean and dry the robot and its accessories.
  - Store in a well ventilated place away from sunlight, heat, fire sources, pool chemicals and children.
  - The storage environment temperature should be 10°C– 25°C (50°F– 77 °F). Note: higher temperature may shorten battery life.

## Troubleshooting

If you have problems with your cleaner, follow the troubleshooting steps below to restore performance. Note: turn off the power before making any repairs.

Problem	Possible causes	Solution
Unable to clean garbage	The battery is low	Please recharge.
	Impeller clogging	Turn off the cleaner and check the impeller to remove the garbage. If necessary, contact your dealer for further instructions. Warning! Before servicing the equipment, make sure that the cleaner is turned off.
	Impeller damage	Please contact your dealer for replacement.
	The filter is full	Clean up the garbage from the filter screen.
	There is too much garbage in the filter element	Clean the garbage of filter element.
Garbage flows out of the front transparency	Anti pour blade damage	Replace the anti reverse flow piece. Please contact your dealer for replacement parts.
	The garbage is too full	Clean the waste of filter screen and filter element.
Rubbish is leaking out of the filter bag	The filter bag is damaged	Replace the filter bag. Please contact your dealer for replacement parts.
The handle / telescopic link cannot be assembled correctly	V-clip damaged	Replace the v-clip. Please contact your dealer for replacement parts.
The cleaner cannot be charged.	Battery damage.	Please contact the dealer to replace the battery. Warning! Don't turn on the cleaner and replace the battery yourself. This can cause serious or fatal injury, so the warranty will not be valid.
	The charging cable is not fully connected to the external adapter and the robot.	Make sure the charger cable is properly and completely connected to the external adapter and cleaner. Please refer to the user manual.
	The external adapter is broken.	Contact the dealer for replacement. Warning! Using the wrong external adapter will result in damage to the cleaner / battery and void the warranty.



## ADVERTENCIA DE SEGURIDAD

Cuando instale y utilice este dispositivo eléctrico, siga siempre las precauciones básicas de seguridad. Lea con detenimiento la siguiente información.

### ADVERTENCIA

El limpiafondos no es un juguete y debe manejarlo una persona mayor de 8 años. Toda persona que maneje el limpiafondos debe leer el manual con detenimiento antes de utilizarlo.

1. La limpieza y el mantenimiento por parte del usuario no deben ser realizados por niños sin supervisión.
2. El limpiafondos está diseñado para limpiar piscinas y spa.
3. Utilice solo las baterías y el cargador originales cuando lo utilice.
4. Cargue la batería únicamente cuando el limpiafondos esté apagado.
5. Guarde el limpiafondos en un lugar limpio y seco. No lo exponga a la luz solar ni lo coloque cerca de explosivos.
6. La bolsa del filtro se rompe con facilidad si hay elementos afilados dentro del agua.
7. El limpiafondos se detiene automáticamente al estar fuera del agua.
8. No sitúe nada cerca de la tapa de aspirado cuando está en funcionamiento, debido a su potencia de succión, en especial partes del cuerpo, animales, cabello o prendas.
9. No desmonte el limpiafondos sin asistencia profesional o aviso del distribuidor autorizado o del fabricante.
10. No deje que se filtre el aceite lubricante, contamina el agua.
11. No utilice el limpiafondos si hay algún problema. Póngase en contacto con el distribuidor autorizado o sustituya con las piezas o accesorios originales.
12. Condiciones operativas del limpiafondos:
  - 12.1. Profundidad máxima del agua: 3 m (10 ft)
  - 12.2. Temperatura del agua: 4 °C (39,2 °F) - 35 °C (95 °F)

### 1. Cargador

Cuando instale y utilice este dispositivo eléctrico, siga siempre las precauciones básicas de seguridad. Lea detenidamente las siguientes instrucciones

- (1) Utilice únicamente el cargador original.
- (2) Uso exclusivo en interiores. El cargador no debe utilizarse en exteriores y no debe estar expuesto a la lluvia, a la humedad, a líquidos o al calor.
- (3) Mantenga el cargador fuera del alcance de los niños.
- (4) No utilice el cargador si detecta algún daño.
- (5) No manipule el limpiafondos ni el cargador con las manos húmedas ni con los pies descalzos cuando el limpiafondos esté en carga.
- (6) Desconecte el cargador de la corriente cuando no lo utilice.
- (7) Si el cable está dañado, debe sustituirse por un cargador nuevo para evitar peligros.
- (8) Asegúrese de que el limpiafondos y el cargador están completamente secos antes de la carga.
- (9) Cargue la batería del limpiafondos durante 4 horas antes del primer uso. Cuando la batería esté completamente cargada puede estar en marcha durante 70 minutos a velocidad básica y 50 minutos a velocidad alta.

### 2. Retirada de la batería

- (1) La batería del limpiafondos es de litio y se debe retirar de la forma adecuada; póngase en contacto con la administración local para más información.
- (2) Nunca trate de desmontar la batería de litio.
- (3) Quítese todos los accesorios, como anillos, pulseras, collares y relojes cuando suelte los cables de la batería de litio de la unidad de aspirado.
- (4) La batería causa un cortocircuito, así como quemaduras graves cuando es lo suficientemente fuerte.
- (5) Cuando extraiga el conjunto de baterías, protéjase con gafas, guantes y prendas adecuadas.
- (6) No fume ni encienda chispas ni llamas cerca del limpiafondos, porque puede causar gases desconocidos.
- (7) Si la piel o una prenda entran en contacto con el ácido, lávelas inmediatamente con abundante agua y jabón.
- (8) Si el ácido entra en contacto con los ojos, aclárelos inmediatamente con agua corriente y fresca durante al menos 15 minutos. Acuda a un servicio médico de inmediato.

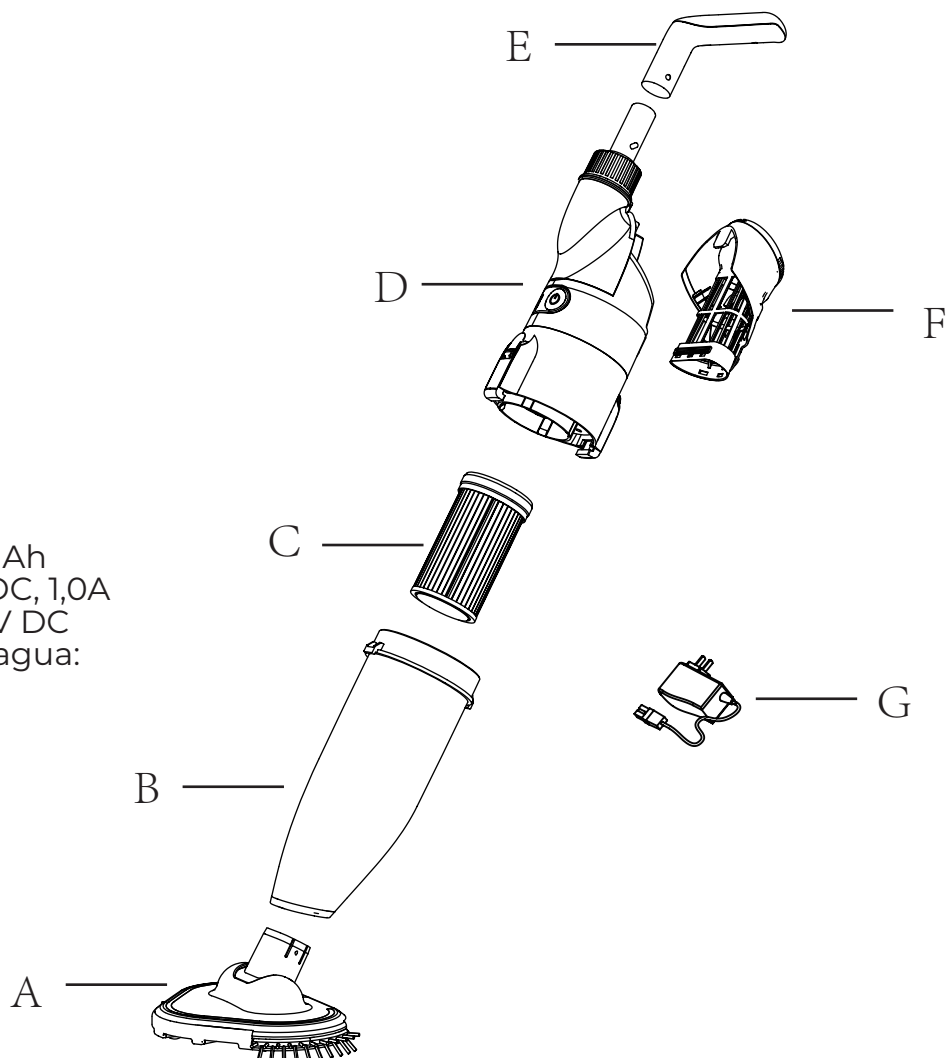
**Las advertencias y las precauciones anteriores no pretenden ser exhaustivas ni recoger todos los supuestos de riesgos ni de lesiones graves.** Los propietarios de las piscinas o spa deben prestar en todo momento una atención plena y aplicar el sentido común al manejar el limpiafondos.

## Instrucciones de uso

### Montaje

- A: Cabezal de aspirado
- B: Filtro frontal
- C: Filtro de papel
- D: Cuerpo del motor
- E: Asa de transporte
- F: Filtro trasero
- G: Cargador

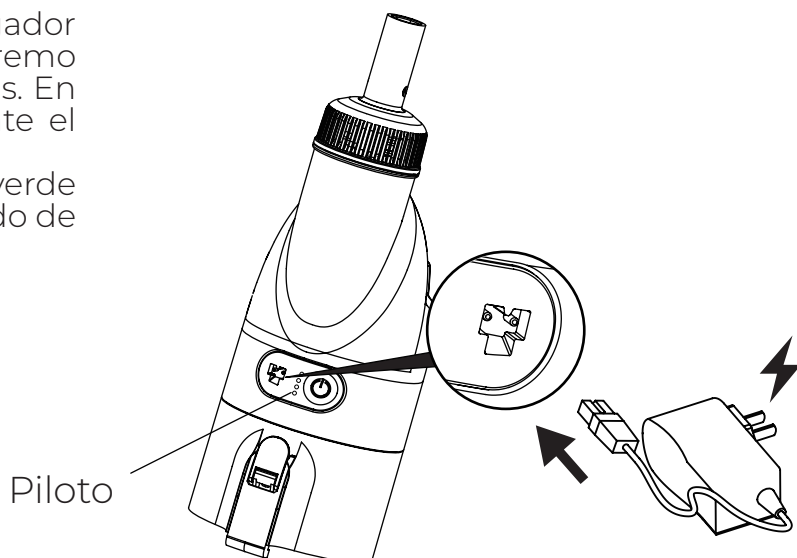
Batería: 7,4 V / 2000 mAh  
Potencia de carga: 8,4 V DC, 1,0A  
Tensión del motor: 7,4 V DC  
Grado de resistencia al agua:  
IPX8



## 1. Conexión del cargador

(1) Conecte uno de los extremos del cargador en la toma de corriente y el otro extremo en el puerto de carga del limpiafondos. En este momento se ilumina intermitente el piloto verde, que indica carga normal.

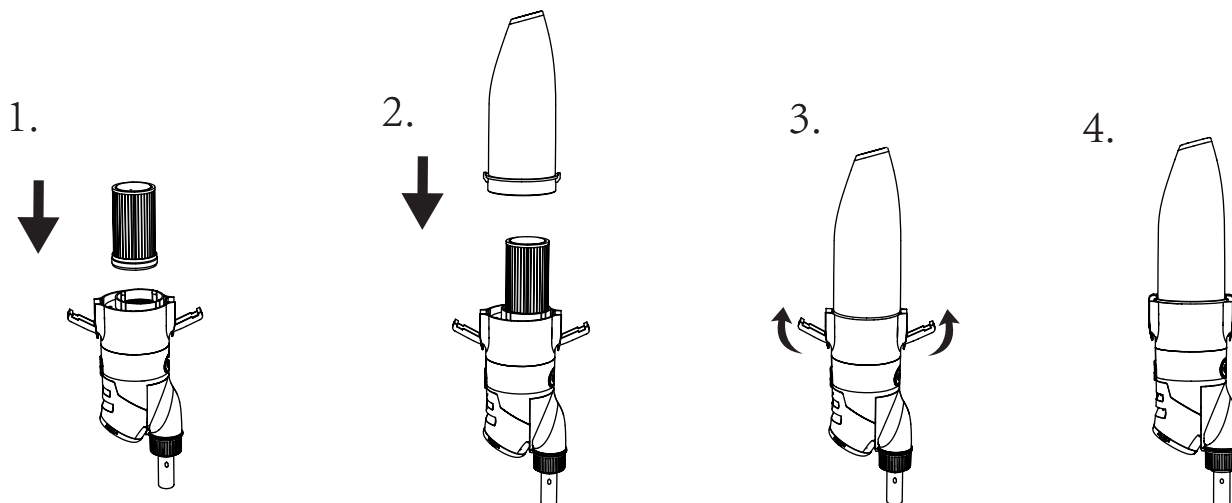
(2) Después de unas 4 horas, el piloto verde está fijo, lo que indica que ha terminado de cargar.



## 2. Instalación

### 2.1 Montaje del filtro y de las piezas del cuerpo

Monte las piezas del cuerpo en el sentido que marca la flecha.



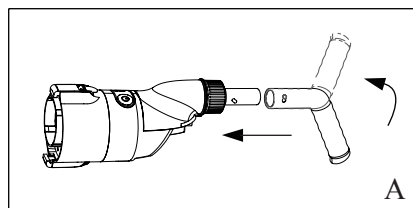
### 2.2 Montaje del cabezal de succión

Introduzca el cabezal de succión por completo en la cubierta del depósito.

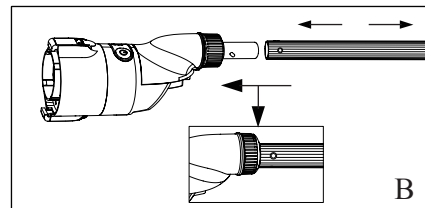


### 2.3 Montaje del asa

Monte el asa. Este asa se utiliza para limpiar paredes, escalones, asientos y esquinas, como muestra la figura «A».



(2) Montaje del mango telescópico (incluido) El limpiafondos se puede conectar a un mango telescópico estándar, como muestra la figura «B».



Nota: El producto se puede conectar con el asa A o con el mango telescópico estándar

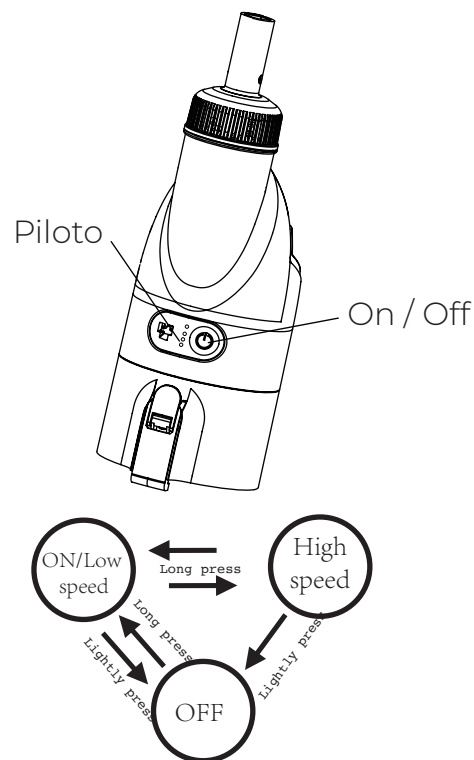
## 3. 3. Encendido y Turbo

3.1 Mantenga pulsado el interruptor del limpiafondos durante 2 o 3 segundos. Si el indicador verde permanece encendido significa que la máquina está encendida. Introduzca el producto en el agua para que funcione, para evitar que falle la junta del aceite mientras el dispositivo esté en reposo. En este momento, el dispositivo entra en modo de baja velocidad.

3.2 Mantenga pulsado el botón de encendido del limpiafondos durante 2-3 segundos de nuevo, verá que se enciende una luz indicadora "azul" y el limpiafondos entra en el "modo alta velocidad". En este momento el limpiafondos puede limpiar una gran cantidad de partículas grandes de sedimentos del fondo de la piscina.

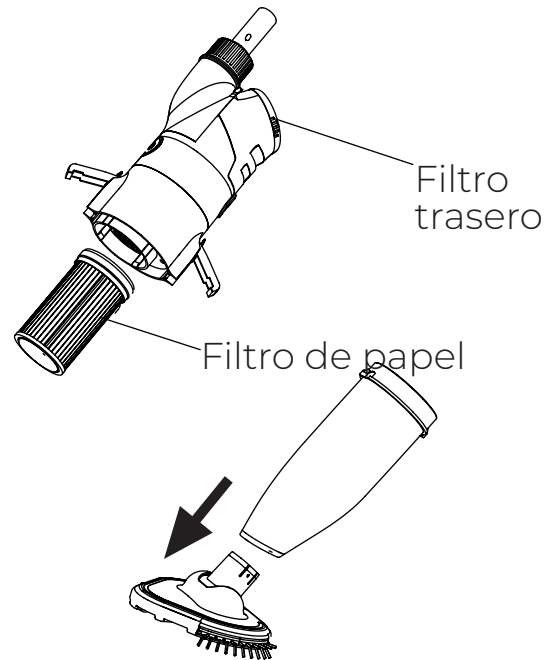
Mantenga pulsado el botón durante 2-3 segundos para cambiar entre el "modo de baja velocidad" y el "modo de alta velocidad".

3.3 Apagado: Al pulsar ligeramente el botón interruptor, todas las luces indicadoras se apagan y el limpiafondos se apaga.



## 4. Uso del filtro de papel

En el paquete se incluye un filtro de papel que se utiliza para recoger polvo y residuos pequeños. Para la limpieza de residuos cotidianos, como hojas, frutos y piedras, no es necesario utilizar el filtro de papel.



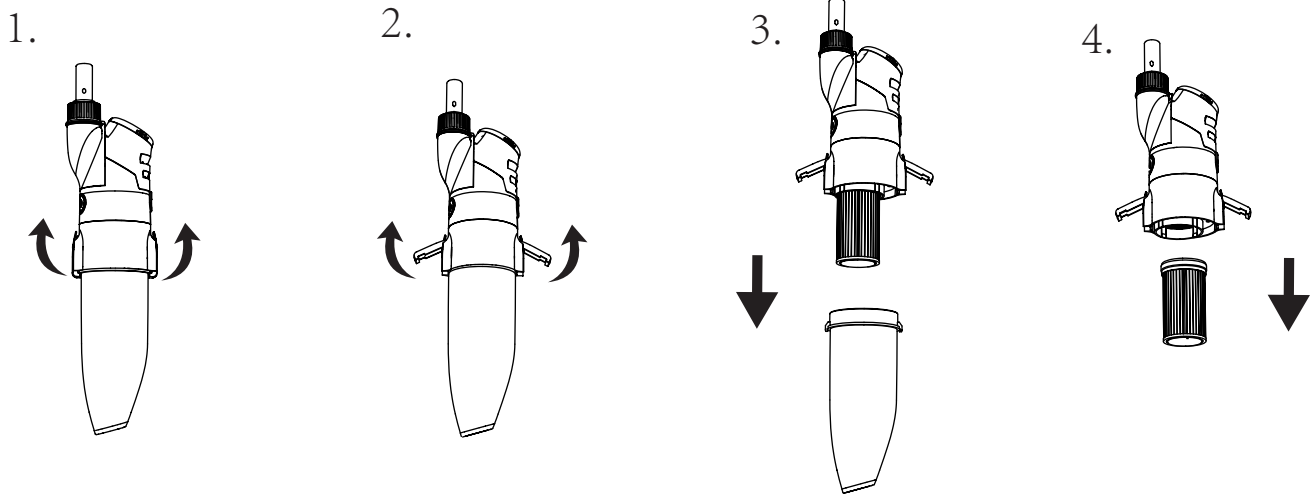
## 5. Uso del cabezal de aspirado

El uso del limpiafondos sin el cabezal de aspirado para las esquinas de la piscina puede ser posterior o simultáneo a la alta velocidad, o para limpiar las esquinas y los escalones de la piscina.

## 6. Limpieza de residuos

6.1 Limpieza de la cubierta frontal transparente y del filtro

(1) Los botones de los laterales de la cubierta transparente debajo del depósito extraen esta cubierta y el elemento filtrante del cuerpo.



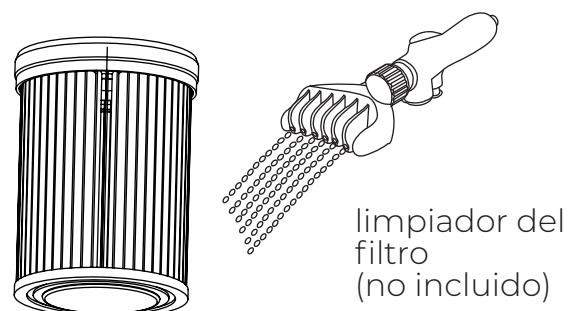
(2) Limpie los residuos de la cubierta transparente.

(3) Utilice un limpiador de filtro de papel o una máquina para limpiarlo.

(El limpiador y la máquina se deben comprar por separado.)

(4) En primer lugar, instale el filtro limpio en el cuerpo; a continuación, instale la cubierta transparente del depósito en el cuerpo y, por último, enganche el bloqueo.

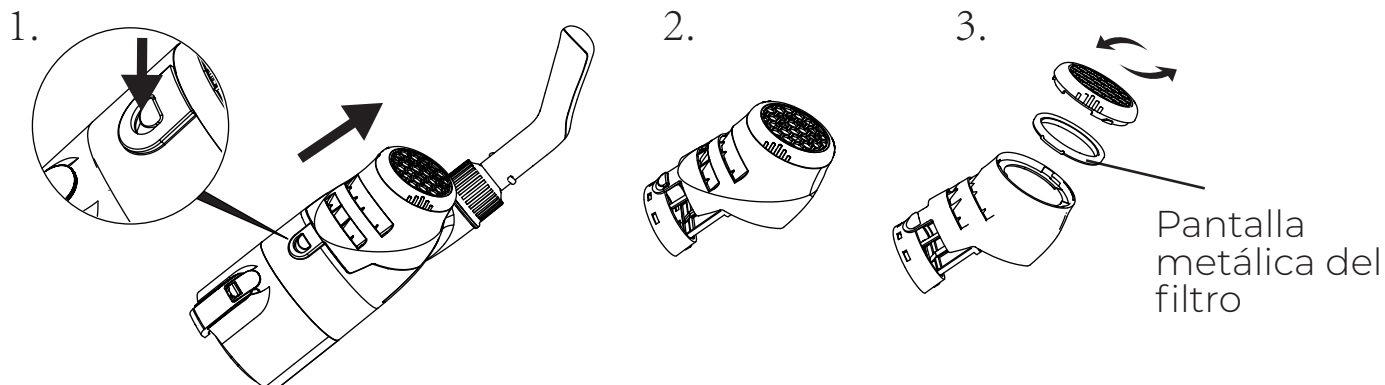
(Referencia: 2.1 Montaje del filtro y de las piezas del cuerpo)



limpiador del filtro  
(no incluido)

## 6.2 Limpieza de los filtros traseros

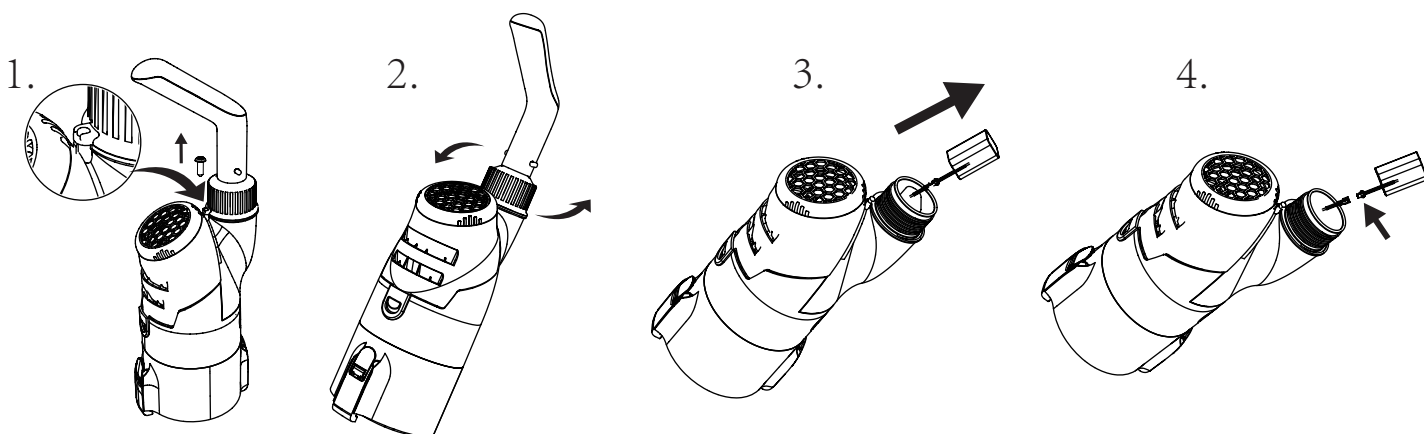
- (1) Mantenga pulsado el botón del frontal de la cubierta del filtro para extraerla del cuerpo.
- (2) Desatornille la cubierta trasera del filtro.
- (3) Limpie la pantalla metálica del filtro en la cubierta.
- (4) Apriete la cubierta trasera del filtro y monte la cubierta en el cuerpo.



## 6.3 Sustitución de la batería

**NOTA: El usuario debe consultar al distribuidor antes de reemplazar la batería.**

Suelte el tornillo, afloje el asa, extraiga la batería y presione con suavidad el cable de la batería para separarlo y cambiarla.



## Mantenimiento y almacenaje

1. La batería se descarga sola cuando el dispositivo está guardado. Asegúrese de que el robot está completamente cargado antes de guardarlo.
2. Recargue la batería al menos una vez cada tres meses aunque no utilice el dispositivo.
  - Desenchufe el adaptador externo de la toma y el cable de carga del adaptador externo y del robot.
  - Retire los accesorios del robot. Si es necesario, aclare el robot y sus accesorios con agua limpia. No utilice detergente.
  - Antes del almacenamiento, cerciórese de que el robot está drenado.
  - Utilice un paño húmedo para limpiar el robot y los accesorios y séquelos.
  - Guárdelo en un lugar bien ventilado, protegido de la luz solar, del calor, de fuentes de ignición, de productos químicos de la piscina y de los niños.
  - La temperatura de almacenamiento debe estar entre los 10 °C y los 25 °C (50 °F – 77 °F).  
Nota: Si la temperatura es superior, la duración de la batería puede acortarse.

## Resolución de problemas

Si tiene problemas con el limpiafondos, siga estos pasos para recuperar su rendimiento, Nota: apague el dispositivo antes de repararlo.

Problema	Causas posibles	Solución
No limpia los residuos.	La batería está baja.	Recargue la batería.
	El impulsor está obstruido.	Apague el limpiafondos, compruebe si el impulsor tiene residuos y límpielos. Si necesita más indicaciones, póngase en contacto con su distribuidor. Advertencia: Antes de revisar el limpiafondos, asegúrese de que está apagado.
	El propulsor está dañado.	Póngase en contacto con el distribuidor para la sustitución.
	El filtro está lleno.	Limpie los residuos de la pantalla del filtro.
	Hay un exceso de residuos en el elemento de filtrado.	Limpie los residuos del filtro.
Los residuos salen de la parte frontal.	La cuchilla antivertidos está dañada.	Sustituya la pieza antireflujo. Póngase en contacto con el distribuidor para las piezas de sustitución.
	El depósito de residuos está lleno.	Limpie la pantalla y el filtro.
Los residuos se filtran desde la bolsa del filtro.	La bolsa del filtro está rota.	Sustituya la bolsa del filtro. Póngase en contacto con el distribuidor para las piezas de sustitución.
El asa o el mango no se pueden ensamblar correctamente.	La pinza en V está dañada	Sustituya la pinza en V. Póngase en contacto con el distribuidor para las piezas de sustitución.
El limpiafondos no carga.	La batería está deteriorada.	Póngase en contacto con el distribuidor para sustituir la batería. Advertencia: No encienda el limpiafondos ni sustituya la batería usted mismo. Puede causar lesiones graves o mortales y la garantía dejará de ser válida.
	El cable de carga no está bien conectado al adaptador externo ni al robot.	Asegúrese de que el cargador está conectado por completo y correctamente al adaptador externo y al limpiafondos. Consulte el manual de instrucciones.
	El adaptador externo está roto.	Póngase en contacto con el distribuidor para sustituirlo. Advertencia: Si utiliza un adaptador externo incorrecto, se deteriorará el limpiafondos o la batería y se anulará la garantía.

## CONSIGNES DE SÉCURITÉ

Au moment d'installer et d'utiliser cet appareil électrique, il est impératif de suivre les consignes de base de sécurité. Lisez attentivement les informations suivantes.

### AVERTISSEMENT

Le nettoyeur n'est pas un jouet et seules les personnes âgées de plus de 8 ans peuvent l'utiliser. Avant de manipuler le nettoyeur, il est nécessaire de lire attentivement le manuel d'utilisation.

1. Le nettoyage et l'entretien de la part de l'utilisateur ne doivent pas être effectués par des enfants sans surveillance.
2. Le nettoyeur est conçu pour nettoyer les piscines et les spas.
3. Utilisez uniquement les batteries et le chargeur originaux.
4. Chargez la batterie uniquement lorsque le nettoyeur est éteint.
5. Conservez le nettoyeur dans un lieu propre et sec. Ne pas l'exposer au rayonnement solaire et ne pas le placer près d'explosifs.
6. La poche du filtre se casse facilement avec des éléments tranchants présents dans l'eau.
7. Le nettoyeur s'arrête automatiquement en dehors de l'eau.
8. Ne rien placer près du couvercle d'aspiration lorsque l'appareil est en marche en raison de sa puissance de succion, en particulier des parties du corps, animaux, cheveux ou vêtements.
9. Ne pas démonter le nettoyeur sans une assistance professionnelle ou les indications du distributeur autorisé ou du fabricant.
10. Empêchez la filtration de l'huile lubrifiante étant donné qu'elle pollue l'eau.
11. N'utilisez pas le nettoyeur en cas de problème. Contactez le distributeur autorisé ou remplacez avec les pièces ou accessoires originaux.
12. Conditions opérationnelles du nettoyeur :
  - 12.1. Profondeur maximale de l'eau : 3 m (10 ft)
  - 12.2. Température de l'eau : 4 °C (39,2 °F) - 35 °C (95 °F)

## 1. Chargeur

Lorsque vous installez cet appareil électrique, suivez toujours les consignes de base de sécurité. Lisez attentivement les instructions fournies.

- (1) N'utilisez que le chargeur original.
- (2) Usage exclusif en intérieur. Le chargeur ne doit pas être utilisé à l'extérieur ni exposé à la pluie, l'humidité, les liquides ou la chaleur.
- (3) Maintenir le chargeur hors de portée des enfants.
- (4) Ne pas utiliser le chargeur si un dommage a été détecté.
- (5) Ne pas manipuler le nettoyeur ni le chargeur avec les mains humides ni avec les pieds nus quand ce dernier est en charge.
- (6) Débrancher le chargeur lorsqu'il n'est pas utilisé.
- (7) Si le câble est endommagé, il faudra remplacer le chargeur par un neuf pour éviter des risques.
- (8) Vérifiez que le nettoyeur et le chargeur sont complètement secs avant la charge.
- (9) Charger la batterie du nettoyeur avant la première utilisation. Lorsque la batterie est complètement chargée, elle peut fonctionner pendant 70 minutes à une vitesse standard et 50 minutes à une vitesse élevée.

## 2. Retrait de la batterie

- (1) La batterie du nettoyeur est au lithium et doit être retirée correctement : Pour plus d'informations, contactez l'administration locale.
- (2) N'essayez jamais de démonter la batterie au lithium.
- (3) Retirer tous les accessoires tels que bagues, bracelets, colliers et montres quand vous lâchez les câbles de la batterie au lithium de l'unité d'aspiration.
- (4) La batterie provoque un court-circuit ainsi que des brûlures graves lorsqu'elle est assez forte.
- (5) Lorsque vous retirez la batterie, protégez-vous avec des lunettes, des gants et des vêtements appropriés.
- (6) Ne pas fumer ni allumer d'étincelles ou de flammes à proximité du nettoyeur, car cela peut provoquer des gaz inconnus.
- (7) Si la peau ou les vêtements entrent en contact avec un acide, il faudra laver immédiatement avec beaucoup d'eau et de savon.
- (8) En cas de contact de l'acide avec les yeux, rincez-les immédiatement avec de l'eau fraîche pendant au moins 15 minutes. Rendez-vous immédiatement dans un service médical. If acid comes in contact with eyes, immediately flood eye with running cool water for at least 15 minutes. Get medical attention immediately.

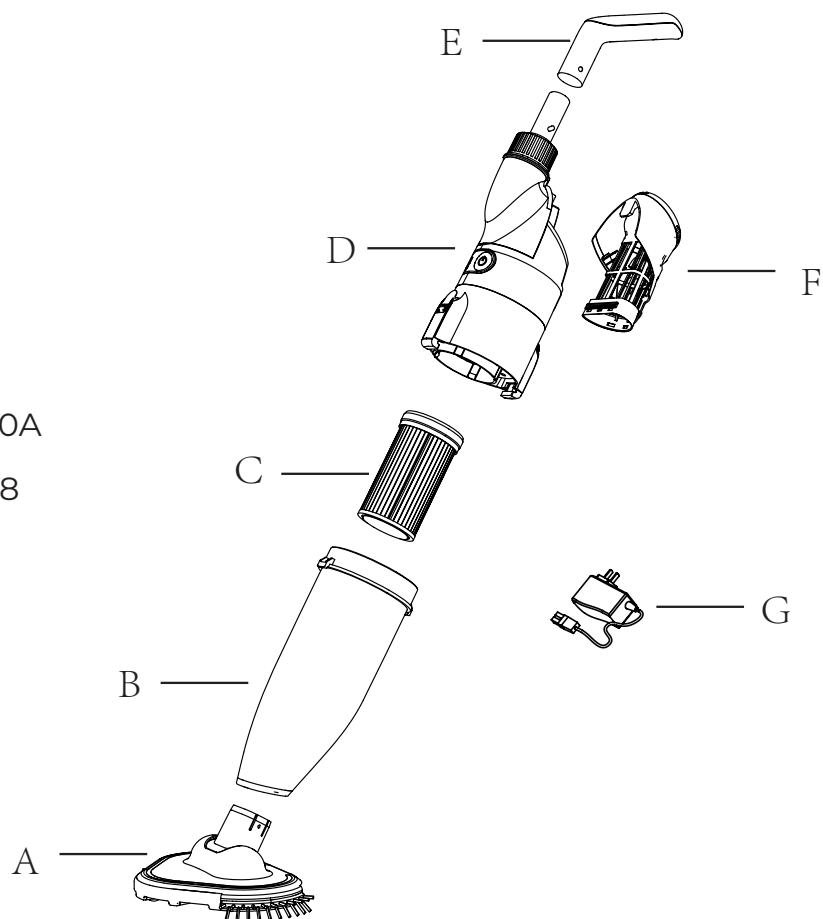
**Les avertissements et précautions précédents ne sont pas exhaustifs et ils ne comprennent pas toutes les hypothèses de risque ou de blessures graves.** Les propriétaires des piscines ou spas doivent à tout moment être pleinement attentifs et faire preuve de bon sens lorsqu'ils utilisent le nettoyeur.

## Instructions d'utilisation

### Montage

- A : Tête d'aspiration
- B : Filtre frontal
- C : Filtre en papier
- D : Corps du moteur
- E : Poignée de transport
- F : Filtre arrière
- G : Chargeur

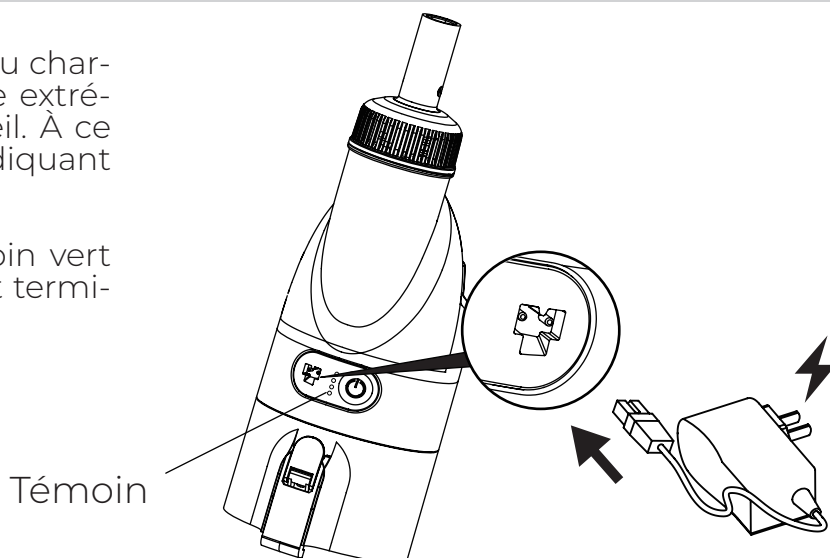
Batterie : 7,4 V / 2000 mAh  
Puissance de charge : 8,4 V DC, 1,0A  
Tension du moteur : 7,4 V DC  
Degré de résistance à l'eau : IPX8



## 1. Connexion du chargeur

(1) Connectez l'une des extrémités du chargeur à la prise de courant et l'autre extrémité au port de charge de l'appareil. À ce moment, le témoin vert clignote, indiquant une charge normale.

(2) Après environ 4 heures, le témoin vert est fixe, indiquant que la charge est terminée.

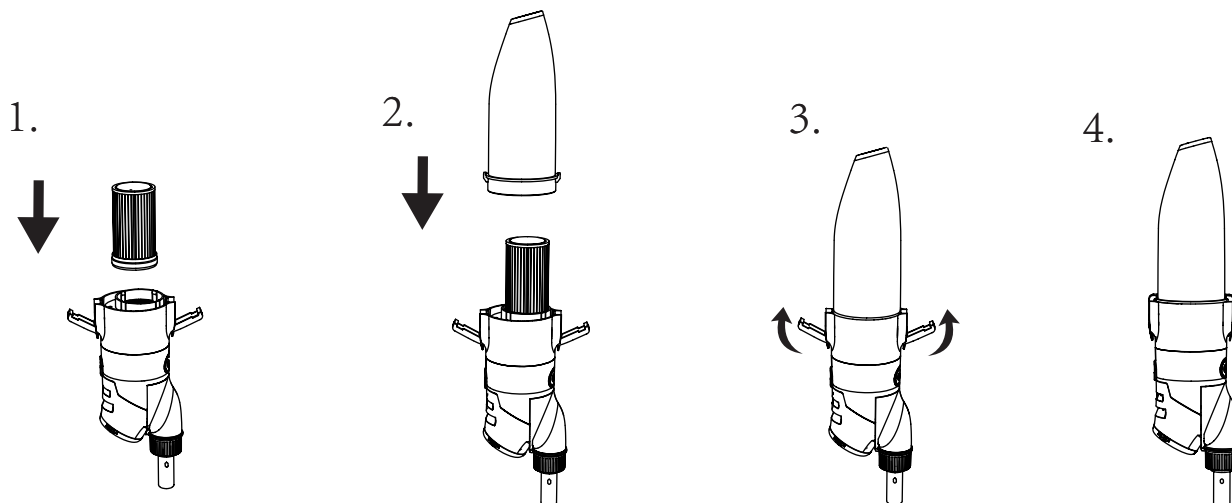




## 2. Installation

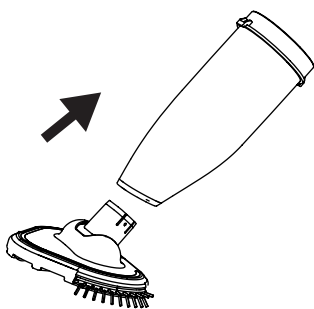
### 2.1 Montage du filtre et des pièces du corps

Montez les pièces du corps dans le sens indiqué par la flèche.



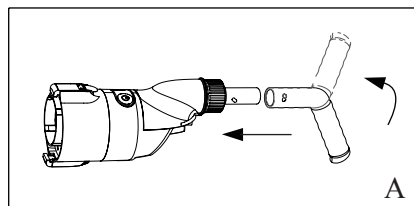
### 2.2 Montage de la tête de succion

Introduisez totalement la tête de succion dans le couvercle du réservoir.



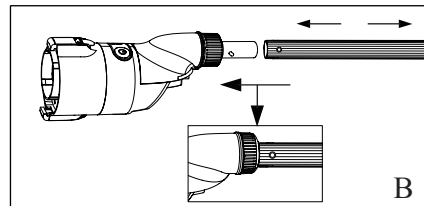
### 2.3 Montage de la poignée

(1) Montez la poignée. Cette poignée est utilisée pour nettoyer les parois, les marches, les sièges et les angles, comme l'indique la figure « A ».



(2) Montage de la poignée télescopique (incluse)

Le nettoyeur peut être connecté à une poignée télescopique standard, comme le montre la figure « B ».



Remarque : le produit peut être connecté à la poignée A ou à la poignée télescopique standard B.

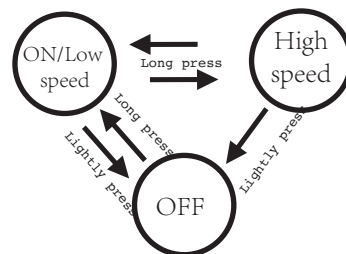
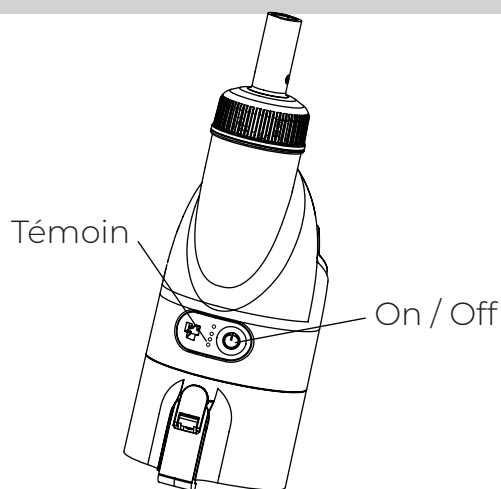
## 3. Mise en marche et Turbo speed mode

3.1 Appuyez sur l'interrupteur du nettoyeur pendant 2 ou 3 secondes. Si le témoin vert reste allumé, cela signifie que la machine est en marche. Immergez l'appareil pour qu'il fonctionne, afin d'éviter que le joint d'huile ne tombe en panne lorsque l'appareil est au repos. À ce moment, l'appareil passe en mode basse vitesse.

3.2 Maintenez appuyé de nouveau le bouton d'alimentation de l'appareil pendant 2 à 3 secondes, vous verrez un témoin lumineux bleu s'allumer et l'appareil passera en mode «haute vitesse». À ce stade, le nettoyeur peut nettoyer une grande quantité de particules de sédiments du fond de la piscine.

Appuyez sur le bouton et maintenez-le enfoncé pendant 2 à 3 secondes pour passer du «mode basse vitesse» au «mode haute vitesse».

3.3 Arrêt : Lorsque vous appuyez légèrement sur le l'interrupteur, tous les voyants lumineux s'éteignent et l'appareil s'arrête.»

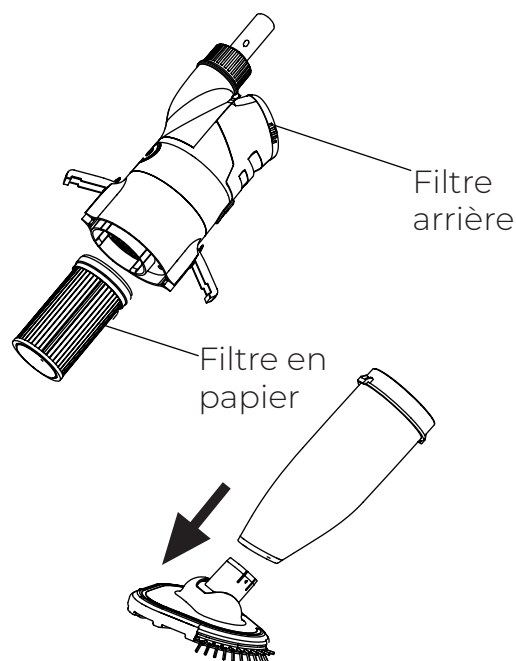


## 4. Utilisation du filtre en papier

Le paquet comprend un filtre en papier qui est employé pour collecter la poussière et les petits déchets. Pour nettoyer les déchets quotidiens, comme par exemple les feuilles, les fruits et les pierres, il n'est pas nécessaire d'utiliser le filtre en papier.

## 5. Utilisation de la tête d'aspiration

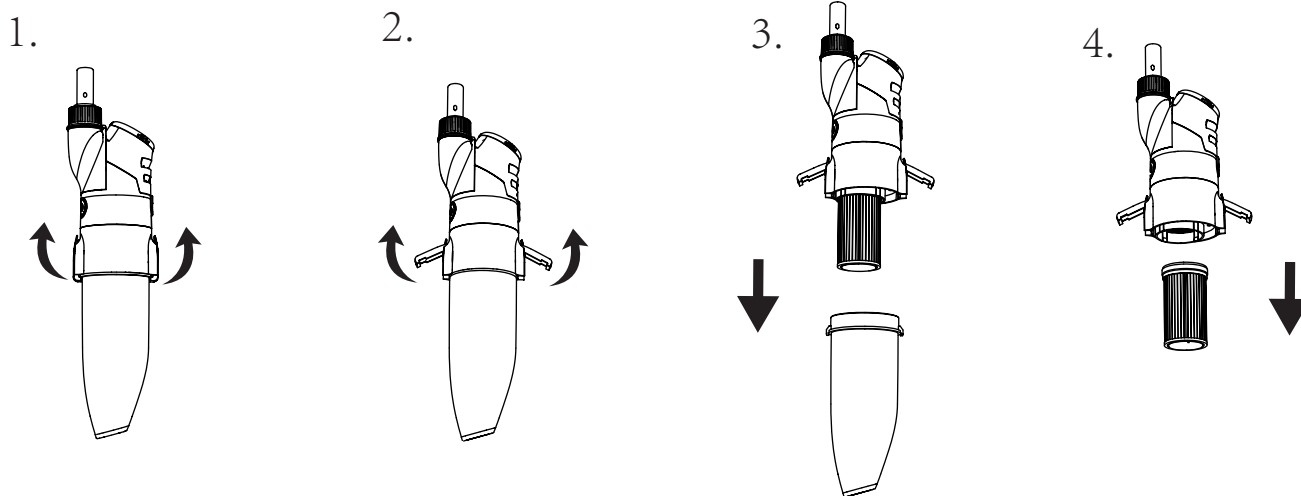
L'utilisation du nettoyeur sans la tête d'aspiration pour les angles de la piscine peut être ultérieure ou simultanée à la haute vitesse, ou pour nettoyer les angles et les marches de la piscine.



## 6. Nettoyage des déchets

6.1 Nettoyage du couvercle frontal transparent et du filtre

(1) Les boutons des côtés du couvercle transparent sous le réservoir permettent d'extraire ce couvercle et l'élément filtrant du corps.



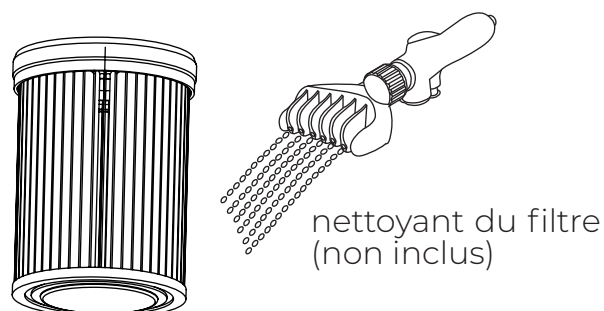
(2) Nettoyez les déchets du couvercle transparent.

(3) Utilisez un nettoyeur de filtre en papier ou une machine pour le nettoyer.

(Le nettoyeur et la machine doivent être achetés séparément).

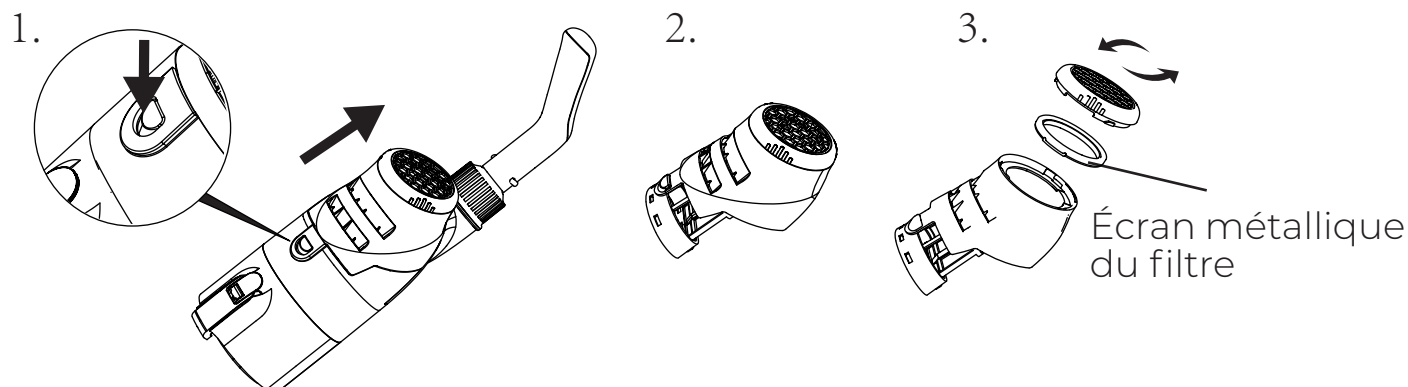
(4) Tout d'abord, installez le filtre propre sur le corps, puis installez le couvercle transparent du réservoir sur le corps et enfin le crochet le blocage.

(Référence : 2.1 Montage du filtre et des parties du corps)



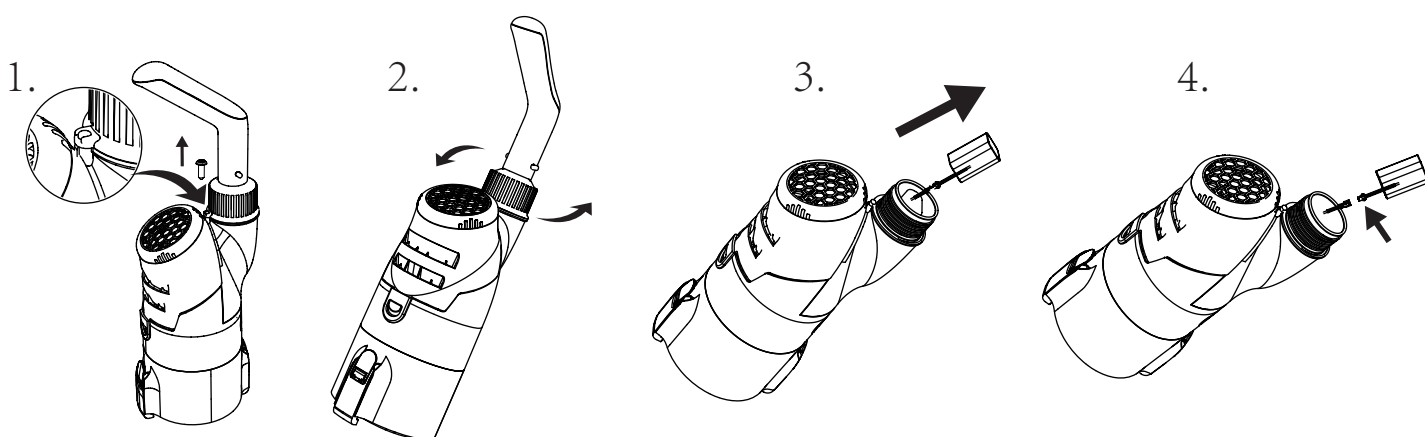
## 6.2 Nettoyage des filtres arrière

- (1) Appuyez sur le bouton de la partie frontale du couvercle du filtre pendant quelques secondes pour l'extraire du corps.
- (2) Dévissez le couvercle arrière du filtre.
- (3) Nettoyez l'écran métallique du filtre dans le couvercle.
- (4) Serrez le couvercle arrière du filtre et montez le couvercle dans le corps.



## 6.3 Recharge de la batterie

Lâchez la vis, desserrez la poignée, retirez la batterie et appuyez délicatement sur le câble de la batterie pour le séparer et pouvoir changer la batterie.



## Maintenance et stockage

1. La batterie se décharge seule lorsque l'appareil est rangé. Vérifiez que le robot est complètement chargé avant de le ranger.
2. Rechargez la batterie au moins une fois tous les trois mois même si vous n'utilisez pas le dispositif.
  - Débranchez l'adaptateur externe de la prise et le câble de charge de l'adaptateur externe et du robot.
  - Retirez les accessoires du robot. Si besoin, rincez le robot et ses accessoires avec de l'eau propre. N'utilisez pas de détergent.
  - Avant son stockage, vérifiez que le robot est drainé.
  - Utilisez un chiffon humide pour nettoyer le robot et les accessoires et séchez-les.
  - Rangez-le dans un emplacement bien aéré, protégé du rayonnement solaire, de la chaleur, de sources d'ignition, des produits chimiques de la piscine et hors de portée des enfants.
  - La température de stockage doit être comprise entre 10 °C et 25 °C (50 °F – 77 °F). Remarque : si la température de stockage est supérieure, la durée de la batterie peut être raccourcie.

## Résolution de problèmes

Si vous avez des problèmes avec le nettoyeur, suivez les étapes ci-dessous pour récupérer son rendement habituel. Attention : éteignez l'appareil avant de le réparer.

Problema	Causas posibles	Solución
L'appareil ne nettoie pas les déchets.	La batterie est faible.	Rechargez la batterie.
	L'impulseur est bouché.	Éteignez le nettoyeur, vérifiez si l'impulseur a des déchets et, dans ce cas, nettoyez-les. Pour plus d'indications, contactez votre distributeur. Avertissement : avant de réviser le nettoyeur, vérifiez qu'il est éteint.
	Le propulseur est endommagé.	Contactez le distributeur pour le rechange.
	Le filtre est plein.	Nettoyez les déchets de l'écran du filtre.
	Excès de déchets dans l'élément de filtration.	Nettoyez les déchets du filtre.
Les déchets sortent par la partie frontale.	La lame anti-déversements est endommagée.	Remplacez la pièce anti-retour. Contactez votre distributeur pour les pièces de rechange.
	Le réservoir à déchets est plein.	Nettoyez l'écran et le filtre.
Les déchets sont filtrés depuis la poche du filtre.	La poche du filtre est cassée.	Remplacez la poche du filtre. Contactez votre distributeur pour les pièces de rechange.
L'anse ou la poignée ne peuvent pas être correctement assemblés.	La pince en V est défectueuse.	Remplacez la pince en V. Contactez votre distributeur pour les pièces de rechange.
Le nettoyeur ne charge pas.	La batterie est défectueuse.	Contactez le distributeur pour remplacer la batterie. Avertissement : n'allumez pas le nettoyeur et ne remplacez pas la batterie vous-même. Vous risqueriez de souffrir des blessures graves ou mortelles et la garantie ne serait plus valable.
	Le câble de charge n'est pas correctement connecté à l'adaptateur externe ni au robot.	Vérifiez que le chargeur est correctement connecté à l'adaptateur externe et au nettoyeur. Consultez le manuel d'utilisation.
	L'adaptateur externe est cassé.	Contactez le distributeur pour le remplacer. Avertissement : si vous utilisez un adaptateur externe incorrect, le nettoyeur ou la batterie seront endommagés et la garantie sera annulée.

## SICHERHEITSHINWEIS

Bitte befolgen Sie bei Installation und Nutzung dieses Elektrogeräts stets die grundlegenden Sicherheitsanforderungen. Bitte lesen Sie die folgenden Hinweise sorgfältig durch.

### **WARNUNG**

Der Reiniger ist kein Spielzeug und darf nur von Personen ab 8 Jahren bedient werden. Vor der Nutzung des Reinigers muss dieses Handbuch sorgfältig gelesen werden.

- (1) Reinigung und Wartung dürfen nicht von unbeaufsichtigten Kindern durchgeführt werden.
- (2) Der Reiniger ist zur Reinigung von Pools und Schwimmbecken gedacht.
- (3) Bitte verwenden Sie ausschließlich die mitgelieferten Batterien und das mitgelieferte Ladegerät.
- (4) Zum Aufladen muss der Reiniger ausgeschaltet sein.
- (5) Bewahren Sie den Reiniger an einem trockenen und sauberen Ort auf. Setzen Sie ihn keiner Explosionsgefahr oder zu starker Sonneneinstrahlung aus.
- (6) Scharfe Gegenstände unter Wasser können leicht den Filterbeutel beschädigen.
- (7) Außerhalb des Wassers stoppt der Reiniger automatisch.
- (8) Kommen Sie dem Saugkopf nicht zu nahe. Die Saugkraft wirkt sich auf Menschen, Tiere, Haare und Kleidung aus.
- (9) Bauen Sie den Reiniger nicht ohne professionelle Unterstützung oder Anleitung des Händlers oder Herstellers auseinander.
- (10) Austretendes Schmieröl kann zu Wasserverschmutzung führen.
- (11) Halten Sie den Reiniger bei Problemen sofort an. Kontaktieren Sie den Händler oder bauen Sie Originalersatzteile ein.
- (12) Arbeitsbedingungen für den Reiniger:
  - (12) -1 Maximale Wassertiefe: 3 m
  - (12) -2 Wassertemperatur: 4°C ( 39.2°F )-35°C ( 95°F )

### **1. Ladegerät**

Bitte befolgen Sie bei Installation und Nutzung dieses Elektrogeräts stets die grundlegenden Sicherheitsanforderungen.

- (1) Nutzen Sie ausschließlich das Originalladegerät.  
Ausschließlich zum Innengebrauch.
- (2) Verwenden Sie das Ladegerät nicht im Freien. Es sollte keinerlei Regen, Feuchtigkeit, Flüssigkeit oder Hitze ausgesetzt werden.
- (3) Bewahren Sie das Ladegerät außer Reichweite von Kindern auf.
- (4) Verwenden Sie das Ladegerät nicht, wenn es beschädigt ist.
- (5) Berühren Sie Reiniger und Ladegerät während des Aufladens nicht mit nassen Händen oder Füßen.
- (6) Nehmen Sie das Ladegerät vom Strom, wenn es nicht gebraucht wird.
- (7) Wenn das Kabel beschädigt ist, muss das Ladegerät ersetzt werden, um Gefahren zu vermeiden.
- (8) Stellen Sie vor dem Aufladen sicher, dass Reiniger und Ladegerät vollkommen trocken sind.
- (9) Laden Sie den Reiniger vor der ersten Nutzung 4 Stunden auf. Vollständig aufgeladen läuft er 70 Minuten bei Grundgeschwindigkeit oder 50 Minuten bei Hochgeschwindigkeit.

### **2. Entsorgung der Batterie**

- (1) Bei der Batterie des Reinigers handelt es sich um eine Lithiumbatterie, die ordnungsgemäß entsorgt werden muss. Bitte kontaktieren Sie die städtischen Behörden für nähere Informationen.
- (2) Bauen Sie die Lithiumbatterie niemals auseinander.
- (3) Legen Sie beim Entnehmen der Lithiumbatterie aus dem Vakuumsauger Gegenstände wie Ringe, Armbänder, Ketten oder Uhr ab.
- (4) Die Batterie kann einen Kurzschluss und starke Verbrennungen verursachen.
- (5) Tragen Sie zum Entnehmen der Batterie eine Schutzbrille, Handschuhe und Schutzkleidung.
- (6) Rauch oder Flammen in der Nähe des Reinigers können unbekannte Gase verursachen.
- (7) Wenn Kleidung oder Haut in Kontakt mit Säure kommen, bitte umgehend mit viel Seife und Wasser waschen.
- (8) Wenn Ihre Augen in Kontakt mit Säure kommen, spülen Sie diese sofort für mindestens 15 Minuten mit fließendem kaltem Wasser aus. Suchen sie anschließend einen Arzt auf.

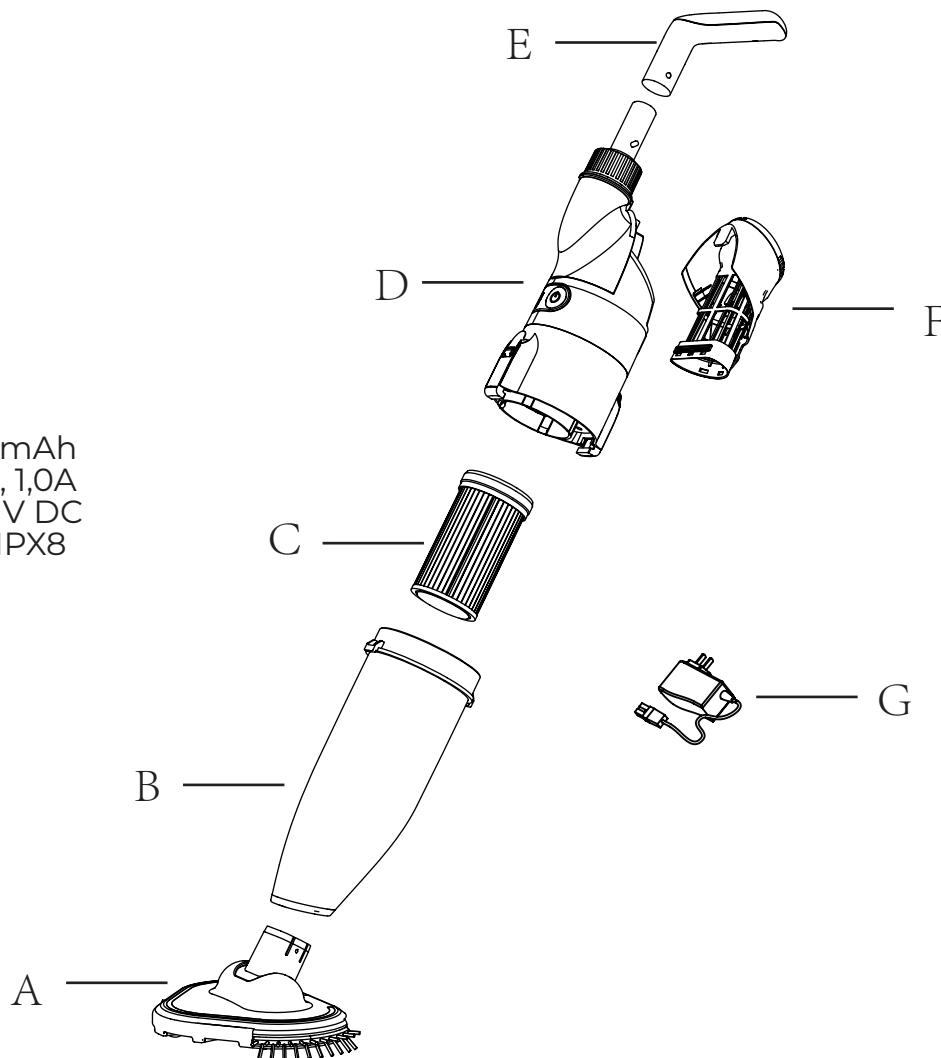
**Die genannten Warn- und Gefahrenhinweise decken nicht alle möglichen Risiken und/oder schweren Verletzungen ab.** Pool- und Schwimmbeckenbesitzer sollten bei Gebrauch des Reinigers stets enorme Vorsicht walten lassen.

## Nutzung

### Aufbau

- A: Saugkopf
- B: Vorderer Filter
- C: Papierfilter
- D: Motorgehäuse
- E: Transportgriff
- F: Hinterer Filter
- G: Ladekabel

Batterie: 7,4 V /2000mAh  
Ladestärke: 8,4V DC, 1,0A  
Motorspannung: 7,4 V DC  
Wasserdichtigkeit: IPX8

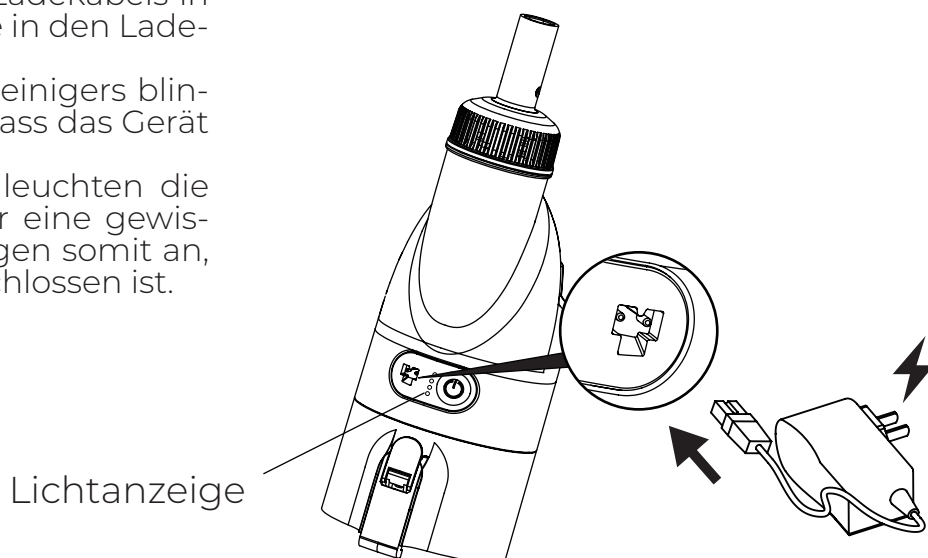


## 1. Anschluss des Ladegeräts

(1) Stecken Sie ein Ende des Ladekabels in die Steckdose und das andere in den Ladeport des Reinigers.

Die drei Lichtanzeigen des Reinigers blinken grün und zeigen somit, dass das Gerät geladen wird.

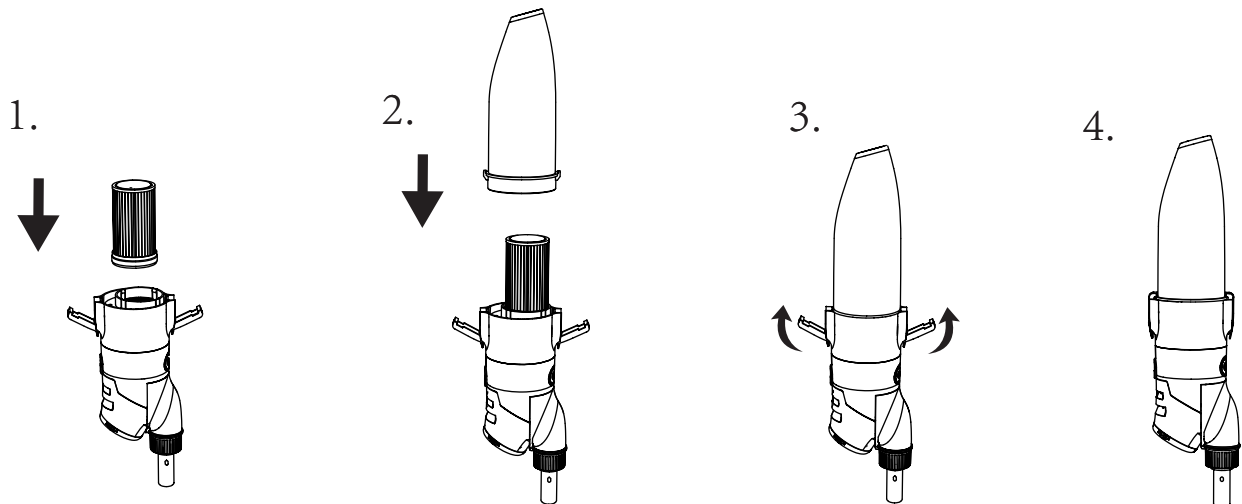
(2) Nach etwa vier Stunden leuchten die drei grünen Lichtanzeigen für eine gewisse Zeit ohne Blinken und zeigen somit an, dass der Ladevorgang abgeschlossen ist.



## 2. Installation

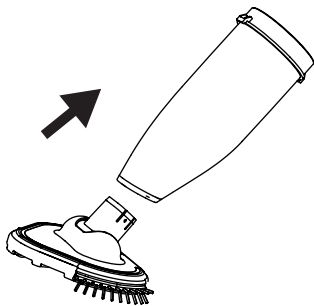
### 2.1. Zusammenbau von Filter und Gehäuse

Bauen Sie die Gehäuseteile in Richtung des Pfeils zusammen.



### 2.2 Zusammenbau des Saugkopfes

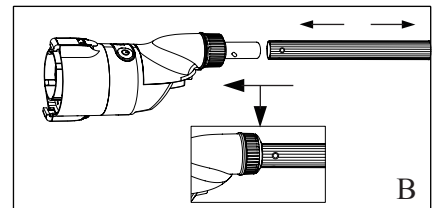
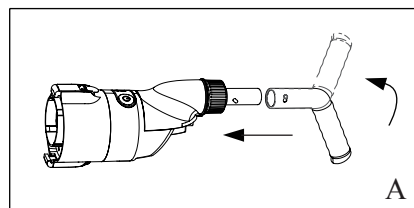
Schieben Sie den saugkopf in den Schmutzbehälter.



### 2.3 Einbau des Griffs

(1) Der Griff wird zur Reinigung von Wänden, Treppen, Sitzen und Ecken verwendet (siehe Abbildung «A»).

(2) Einbau der Teleskopstange (inbegriffen) An den Reiniger kann eine Standardteleskopstange angeschlossen werden (siehe Abbildung «B»).



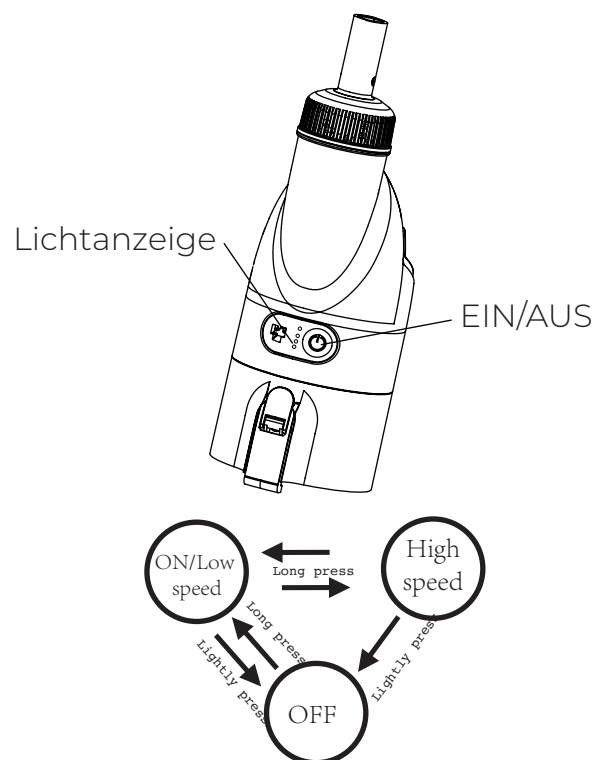
Hinweis: Griff A oder Standardteleskopstange B können an das Produkt gesteckt werden.

## 3. Einschalten und Hochleistungsmodus

3.1 Halten Sie die Ein-/Ausschalttaste des Reinigers für 2-3 Sekunden gedrückt. Sobald die grüne Statusanzeige leuchtet, ist das Gerät eingeschaltet. Bitte betreiben Sie den Reiniger im Wasser, um ein Versagen der Öldichtung im Leerlauf zu vermeiden. Das Reinigungsgerät befindet sich nach dem Einschalten im „Niedrigleistungsmodus“.

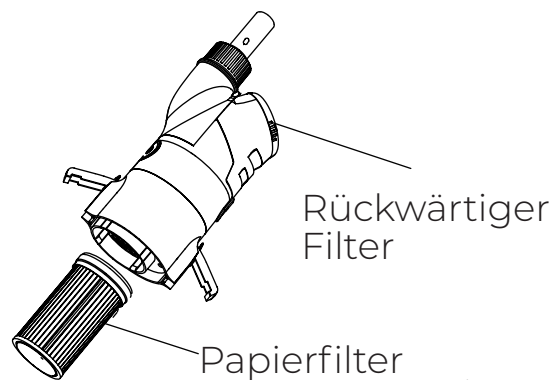
3.2 Halten Sie die Ein-/Ausschalttaste des Reinigers im bereits eingeschalteten Zustand für 2-3 Sekunden gedrückt. Sobald die blaue Statusanzeige aufleuchtet, befindet sich der Reiniger im „Hochleistungsmodus“. In diesem Modus ist der Reiniger in der Lage, besonders große Mengen größerer Schmutzpartikel vom Poolboden aufzunehmen. Ein 2-3 Sekunden langes Drücken der Ein-/Ausschalttaste ermöglicht den Wechsel zwischen dem „Niedrigleistungsmodus“ und dem „Hochleistungsmodus“.

3.3 Ausschalten: Bei einem kurzen Druck auf die Ein-/Ausschalttaste erlöschen die Statusanzeigen und das Gerät ist abgeschaltet.



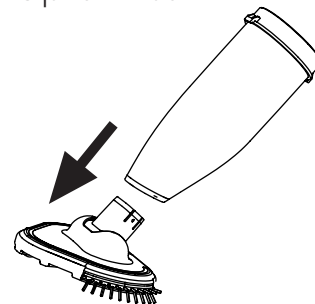
## 4. Wann empfiehlt sich der Papierfilter?

In der Lieferung ist ein Papierfilter enthalten. Dieser eignet sich für kleine Partikel. Er empfiehlt sich nicht für die tägliche Reinigung von Blättern, Früchten oder Steinen.



## 5. Wie funktioniert der Saugkopf?

Nutzen Sie den Saugkopf, um Ecken, Winkel oder Stufen Ihres Pools mit oder ohne Hochgeschwindigkeitsmodus zu reinigen.

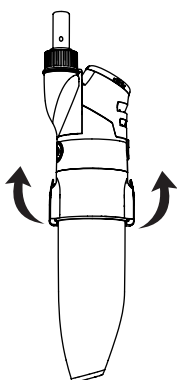


## 6. Abfallreinigung

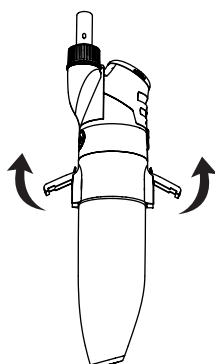
6.1 Reinigung der Vorderseite des Schmutzbehälters und des Filters

(1) Entnehmen Sie die Abdeckung des Schmutzbehälters und den Filter und reinigen Sie beispielsweise die Schaltknöpfe an der Vorderseite;

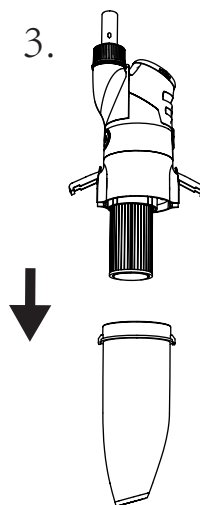
1.



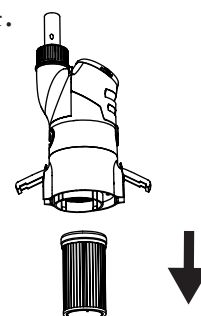
2.



3.



4.



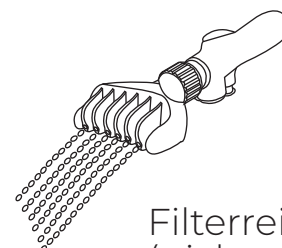
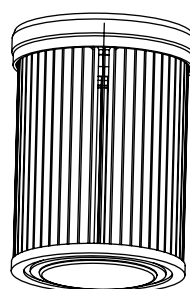
(2) Entfernen Sie den Schmutz von der Abdeckung.

(3) Verwenden Sie zur Reinigung des Papierfilters einen Papierfilterreiniger.

(Dieser Reiniger muss zusätzlich gekauft werden.)

(4) Bringen Sie zunächst den Filterreiniger und dann die Abdeckung des Schmutzbehälters am Gehäuse an und lassen Sie die Verriegelung einrasten.

(Siehe 2.1 Einbau von Filter und Gehäuseelementen)

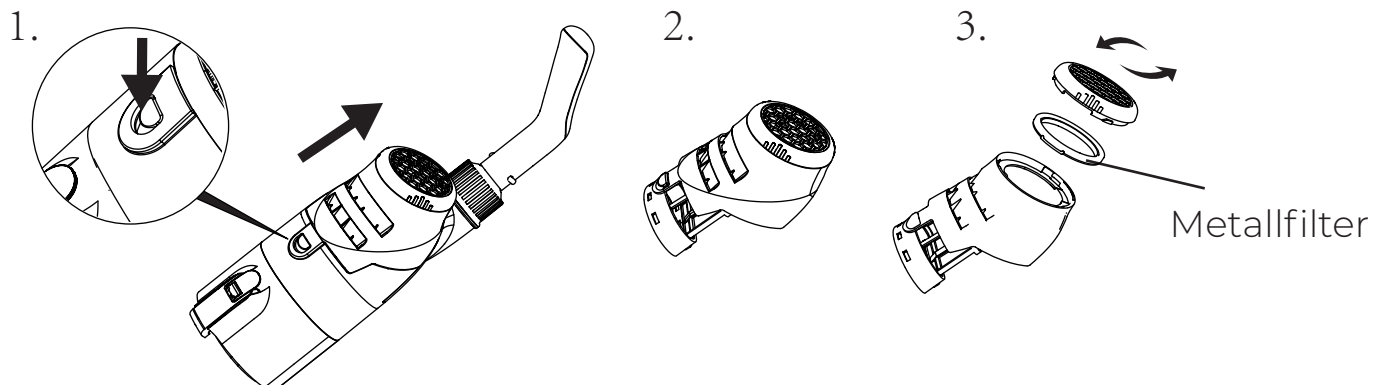


Filterreiniger  
(nicht  
enthalten)



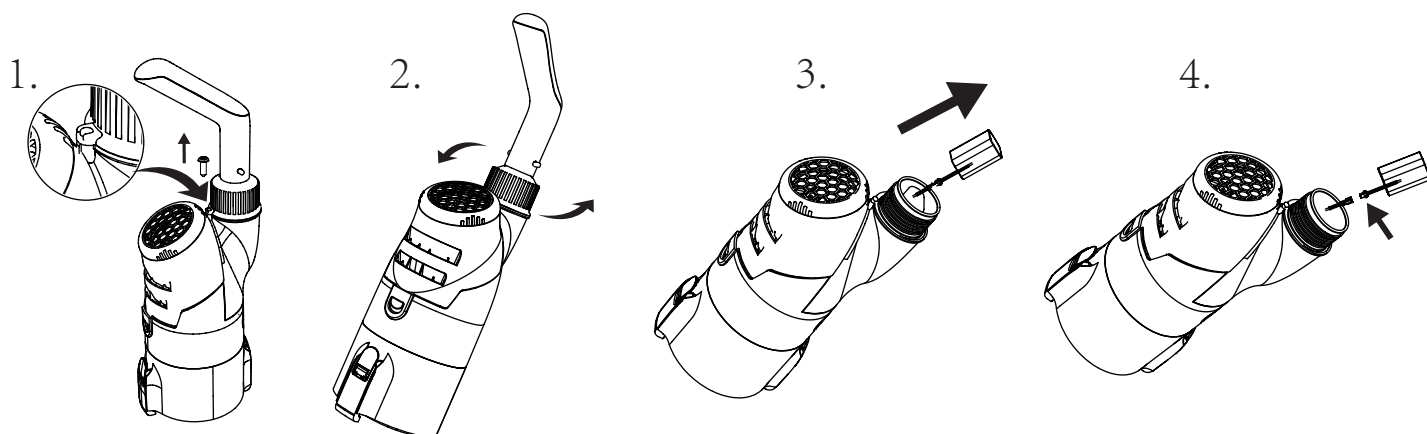
## 6.2 Reinigung der Filter an der Rückseite

- (1) Um die gesamte Filterabdeckung zu entfernen, halten Sie den Knopf an der Vorderseite der Filterabdeckung gedrückt.
- (2) Lösen Sie die Schrauben hinten an der Filterabdeckung.
- (3) Reinigen Sie die Metallfilterschraube der Filterabdeckung.
- (4) Schrauben Sie die Filterabdeckung wieder an das Gehäuse.



## 6.3 Batteriewechsel

Lösen Sie die Schrauben und den Griff, entnehmen Sie die Batterien und drücken Sie beim Entnehmen und Einlegen der Batterie leicht auf den Batterieanschluss.



## Wartung und Aufbewahrung

1. Während der Aufbewahrung entlädt sich die Batterie. Laden Sie den Roboter vor der Aufbewahrung vollständig auf.

2. Laden Sie die Batterie mindestens alle drei Monate auf.

- Nehmen Sie den externen Adapter von der Steckdose und trennen Sie das Ladekabel von externem Adapter und Roboter.

- Entfernen Sie das Roboterzubehör.

Spülen Sie Roboter und Zubehör bei Bedarf mit sauberem Wasser.

Verwenden Sie kein Reinigungsmittel.

- Lassen Sie vor der Aufbewahrung alles Wasser aus dem Roboter ab.

- Reinigen und trocknen Sie Roboter und Zubehör mit einem feuchten Tuch.

- Bewahren Sie den Roboter an einem gut belüfteten Ort ohne Sonnenlicht, Hitze, Brandquellen und Poolchemikalien auf, zu dem Kinder keinen Zugang haben.

- Die optimale Aufbewahrungstemperatur liegt bei 10°C - 25°C (50°F - 77°F). Hinweis: Höhere Aufbewahrungstemperaturen können die Batterielaufzeit verkürzen.

## Problembesehung

Bei Problemen mit Ihrem Reiniger befolgen Sie bitte die untenstehenden Schritte zur Problembesehung. Hinweis: Bitte schalten Sie vor einer Reparaturtätigkeit den Strom ab.

Problem	Mögliche Ursachen	Lösung
Abfallreinigung funktioniert nicht	Die Batterieladung ist zu schwach	Bitte aufladen.
	Antriebsrad verstopft	Schalten Sie den Reiniger aus und entfernen Sie Abfall aus dem Antriebsrad. Kontaktieren Sie gegebenenfalls den Händler für weitere Anweisungen. Achtung! Schalten Sie den Reiniger zu Reparaturtätigkeiten stets aus.
	Antriebsrad beschädigt	Bitten Sie den Händler um einen Ersatz.
	Der Filter ist voll	Entfernen Sie Abfall aus der Filterschraube.
	Es befindet sich zu viel Abfall im Filter	Reigen Sie den Filter von Abfall.
Abfall tritt an der Vorderseite aus	Auffangschaukel beschädigt	Ersetzen Sie die Auffangschaukel. Bitten Sie den Händler um einen Ersatz.
	Schmutzbehälter ist zu voll	Entfernen Sie den Abfall aus Filter und Filterschraube.
Abfall kommt aus dem Filterbeutel	Der Filterbeutel ist beschädigt	Ersetzen Sie den Filterbeutel. Bitten Sie den Händler um einen Ersatz.
Griff/Teleskopstange kann nicht richtig eingebaut werden	V-Klemme beschädigt	Ersetzen Sie die V-Klemme. Bitten Sie den Händler um einen Ersatz.
Der Reiniger kann nicht aufgeladen werden.	Batterieschaden.	Bitten Sie den Händler um eine Ersatzbatterie. Achtung! Wechseln Sie die Batterie nicht selbst und bei angeschaltetem Reiniger. Dies kann zu schweren Schäden führen, die die Garantie außer Kraft setzen.
	Das Ladekabel ist nicht richtig an den externen Adapter und den Roboter angeschlossen.	Stellen Sie sicher, dass das Ladekabel richtig und vollständig an den externen Adapter und den Reiniger angeschlossen ist. Siehe Benutzerhandbuch.
	Der externe Adapter ist kaputt.	Bitten Sie den Händler um Ersatz. Achtung! Ein falscher externer Adapter kann Reiniger und Batterie beschädigen, wodurch die Garantie erlischt.

## AVVERTENZA DI SICUREZZA

Quando si installa e si utilizza questa apparecchiatura elettrica, è sempre necessario seguire le precauzioni di sicurezza di base. Si prega di leggere attentamente quanto segue

### **ATTENZIONE**

L'aspirapolvere non è un giocattolo e viene utilizzato da persone di età superiore a 8 anni. Chiunque utilizzi l'aspirapolvere deve leggere attentamente il manuale prima di lavorarci.

- (1) La pulizia e la manutenzione non devono essere eseguite da bambini non sorvegliati.
- (2) Il robot è progettato per pulire la piscina, SPA.
- (3) Si prega di utilizzare le batterie e il caricatore originali durante l'utilizzo.
- (4) Caricarlo solo quando il robot è spento.
- (5) Mettere il pulitore in un luogo pulito e asciutto. Non esporlo sotto sole o vicino a esplosivo.
- (6) Il sacchetto filtro è facile da rompere quando ci sono sostanze taglienti sotto acqua.
- (7) Il robot smette automaticamente di funzionare quando è fuori dall'acqua.
- (8) Non avvicinarsi alla testa del vuoto quando è in funzione, a causa della sua aspirazione potere, soprattutto per il corpo umano, animali, capelli o vestiti.
- (9) Non smontare il pulitore senza assistenza professionale dal distributore o produttore autorizzato.
- (10) Non disperdere l'olio lubrificante in quanto può inquinare le acque.
- (11) Smettere di utilizzare l'aspiratore in caso di problemi; Si prega di contattare il distributore autorizzato o sostituirlo con parti / accessori originali.
- (12) Condizioni di lavoro più idonee:
- (12) -1 Profondità massima dell'acqua applicabile: 3 m (10 piedi)
- (12) -2 Temperatura dell'acqua: 4 ° C (39,2 ° F) -35 ° C (95 ° F)

### **1. Caricatore**

Quando si installa e si utilizza questa apparecchiatura elettrica, è sempre necessario seguire le precauzioni di sicurezza di base. Si prega di leggere attentamente quanto segue

- (1) Utilizzare solo il caricatore originale fornito.
- (2) Solo per uso interno. Il caricabatterie non deve essere utilizzato all'aperto e non essere esposto a pioggia, umidità, liquidi o calore.
- (3) Tenere il caricabatterie fuori dalla portata dei bambini.
- (4) Non utilizzare mai il caricabatterie se si riscontrano danni.
- (5) Non maneggiare l'aspiratore e il caricatore con mani bagnate e piedi nudi quando si carica l'aspiratore.
- (6) Scollegare il caricabatterie dall'alimentazione quando non è in uso.
- (7) Se il cavo è danneggiato, deve essere sostituito con un nuovo caricabatterie per evitare pericoli.
- (8) Assicurarsi che l'aspiratore e il caricatore siano completamente asciutti prima di caricarli.
- (9) Caricare l'aspiratore 4 ore prima del primo utilizzo, dopo averlo caricato completamente ha un'autonomia di 70 minuti con la velocità di base e di 50 minuti con l'alta velocità.

### **2. Smaltimento della batteria**

- (1) La batteria del pulitore è una batteria al litio, deve essere smaltita correttamente, si prega di contattare le autorità locali per ulteriori informazioni.
- (2) Non tentare mai di smontare la batteria al litio.
- (3) Rimuovere tutti gli oggetti personali come anelli, braccialetti, collane e orologi quando si scollega una batteria al litio dall'aspiratore.
- (4) La batteria provoca una corrente di cortocircuito e gravi ustioni quando è abbastanza elevata.
- (5) Indossare una protezione completa per gli occhi, guanti e indumenti protettivi quando si rimuove la batteria.
- (6) Non fumare, provocare scintille o fiamme vicino al pulitore, ciò incendierà la batteria e produrrà gas non noti.
- (7) Se l'acido viene a contatto con la pelle e gli indumenti, lavare immediatamente con abbondante acqua e sapone.
- (8) Se gli occhi entrano in contatto con l'acido, risciacquarli con acqua per almeno 15 minuti e contattare un medico.

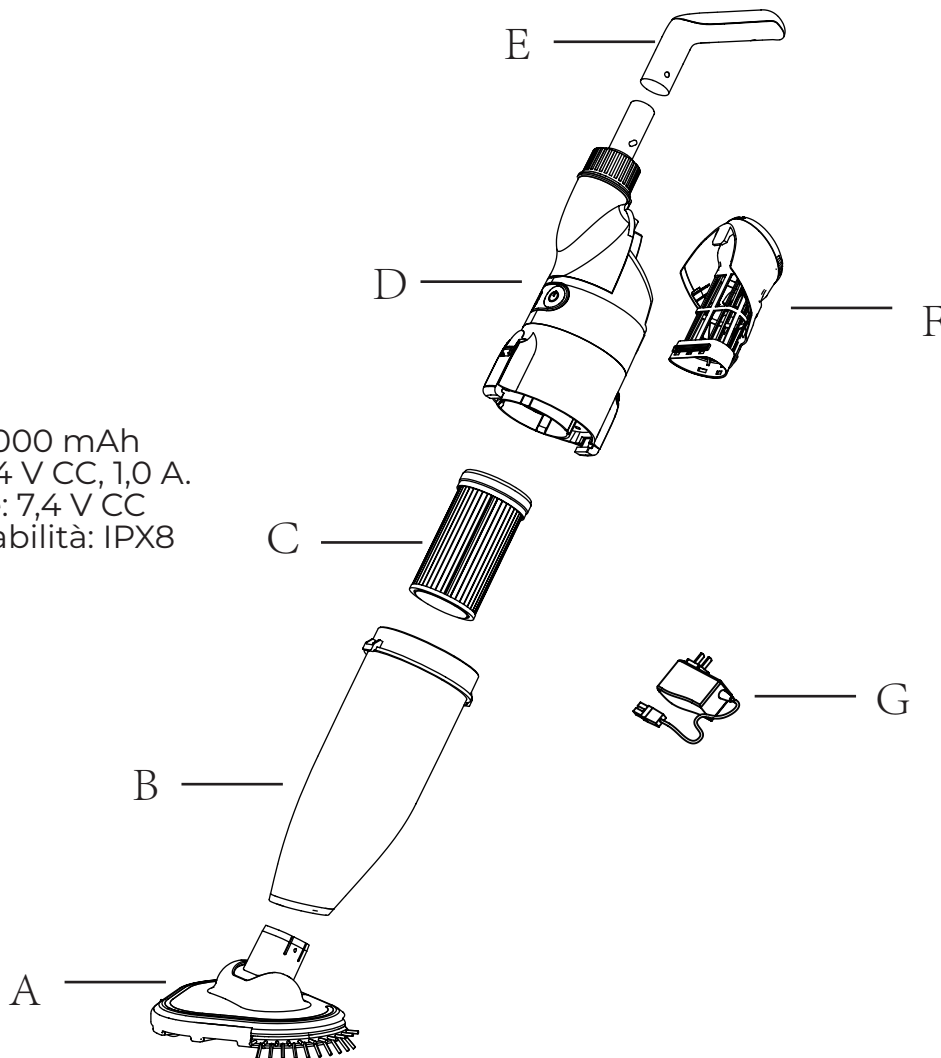
**Gli avvertimenti e le precauzioni di cui sopra non possono includere tutti i possibili casi di rischio e/o lesioni gravi.** I proprietari di piscina / spa dovrebbero prestare sempre molta attenzione e avere buon senso quando si utilizza il pulitore.

## Come usarlo

### Assemblaggio

- A: testa del vuoto
- B: filtro anteriore
- C: Filtro in carta
- D: corpo motore
- E: maniglia portatile
- F: filtro posteriore
- G: caricatore

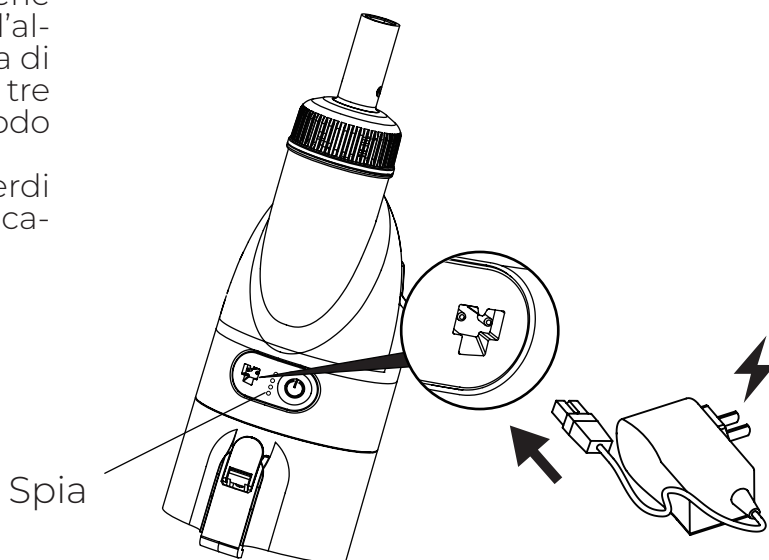
Batteria: 7,4 V / 2000 mAh  
Potenza di carica: 8,4 V CC, 1,0 A.  
Vtaggio motore: 7,4 V CC  
Livello di impermeabilità: IPX8



## 1. Collegamento del caricatore

(1) Collegare un'estremità del caricabatterie alla presa di corrente, quindi collegare l'altra estremità del caricabatterie alla porta di ricarica del pulitore. A questo punto, le tre spie verdi sul pulitore lampeggiano in modo circolare, indicando la normale carica.

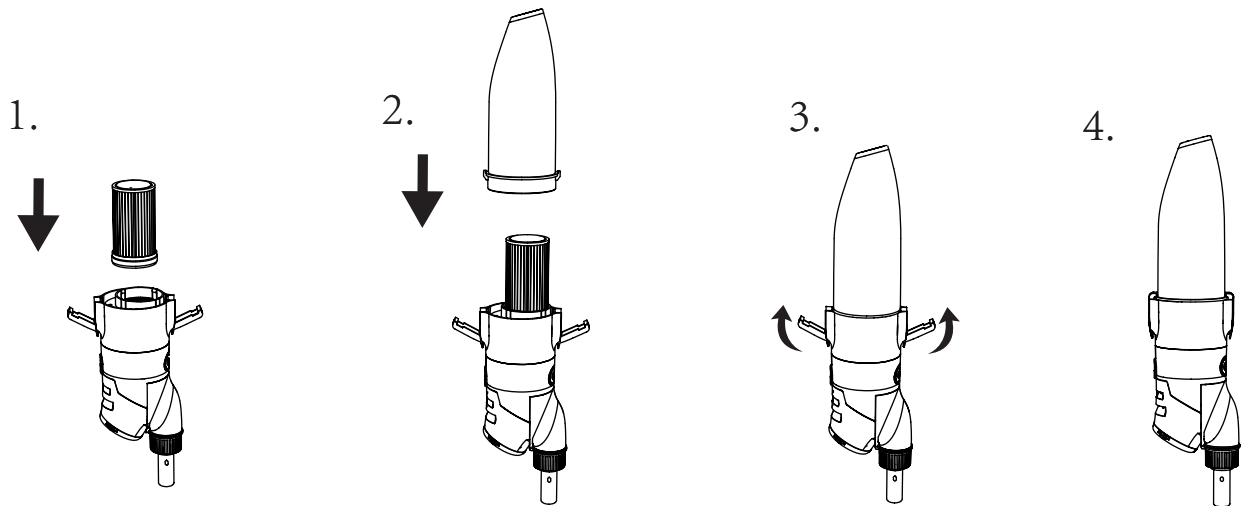
(2) Dopo circa 4 ore, tre spie luminose verdi si accendono a lungo per indicare che la carica è stata completata.



## 2. Installazione

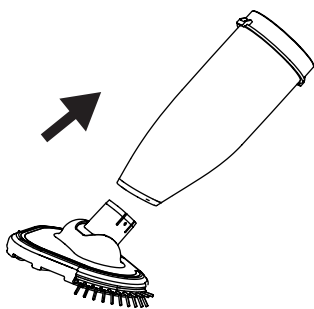
### 2.1 Gruppo elemento filtrante e assemblaggio parti del corpo

Assemblare le parti del corpo nella direzione della freccia.



### 2.2 Montaggio della testa di aspirazione

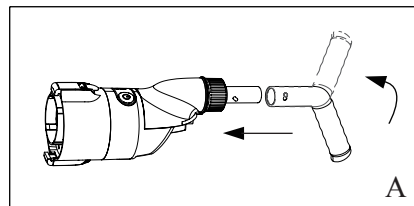
Inserire l'intera testa di aspirazione direttamente nella copertura rifiuti.



### 2.3 Assemblaggio della maniglia

(1) Assemblaggio della maniglia

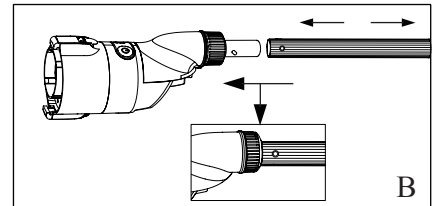
Questa maniglia viene utilizzata per pulire pareti, gradini, sedili e angoli, come mostrato nella figura «A»



ra «A»

(2) Montaggio dell'asta telescopica (inclusa)

Il pulitore può essere collegato ad un'asta telescopica standard, come mostrato in figura «B».



Nota: il prodotto può essere collegato con maniglia A o asta telescopica standard B.

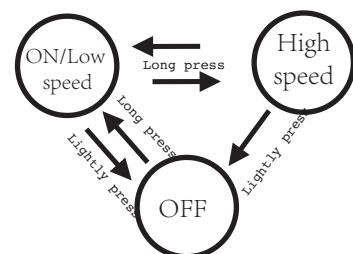
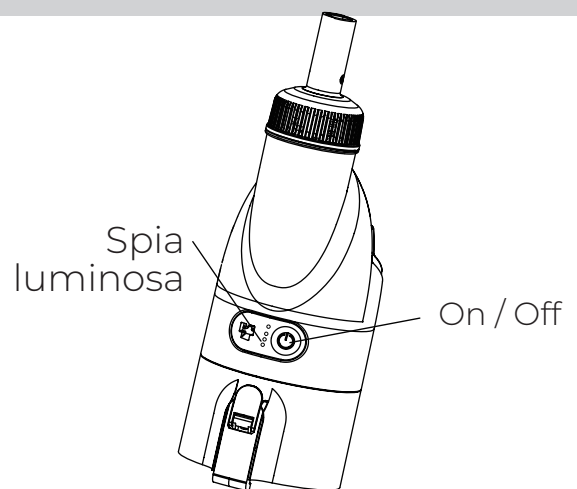
## 3. Accensione et Turbo speed mode

3.1 Tenere premuto il pulsante di accensione del pulitore per 2-3 secondi. Se la spia «verde» è sempre accesa, significa che la macchina è avviata. Si prega di mettere il prodotto nell'acqua per il funzionamento, in modo da evitare il guasto della tenuta del paraolio quando il prodotto è al minimo. In questo momento, il robot è in modalità a bassa velocità.

3.2 Tenere nuovamente premuto il pulsante di accensione del pulitore per 2-3 secondi, vedrà una spia «blu» accendersi e il pulitore entrerà in «modalità alta velocità». A questo punto il pulitore può pulire una grande quantità di particelle di sedimento dal fondo della piscina.

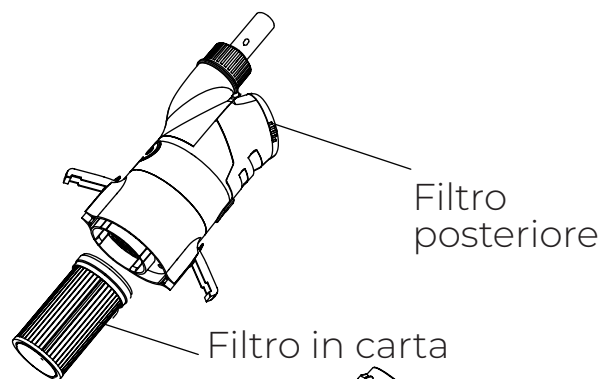
Tenere premuto il pulsante per 2-3 secondi per cambiare dalla «modalità bassa velocità» alla «modalità alta velocità».

3.3 Off: quando si preme leggermente il pulsante, tutte le spie si spengono e il pulitore si spegne.



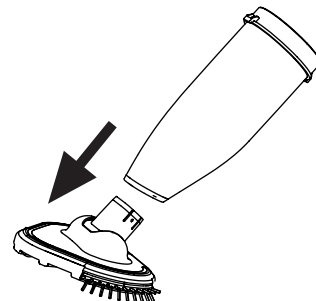
## 4. Quando utilizzare il filtro di carta?

Nella confezione è presente un filtro in carta, serve per raccogliere polveri sottili e rifiuti; per la pulizia quotidiana di foglie, frutti, noccioli, non è necessario utilizzare tale filtro.



## 5. Come utilizzare la testa di aspirazione a vuoto?

Per utilizzare il pulitore senza testa di aspirazione a vuoto per angoli della piscina, può essere utilizzato dopo con alta velocità, in quanto può essere utilizzato contemporaneamente per pulire angoli di piscine e gradini della piscina.

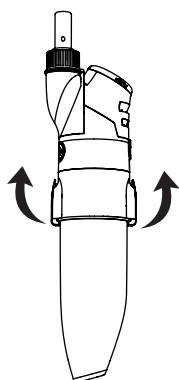


## 6. Pulizia dei rifiuti

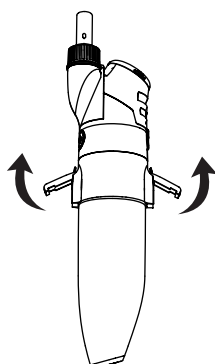
6.1 pulizia del copri rifiuti trasparente anteriore e dell'elemento filtrante

(1) Ad esempio, i pulsanti sui due lati del copri rifiuti trasparente della spazzatura sotto la lavagna rimuovono il coperchio trasparente dell'immondizia e l'elemento filtrante dal corpo;

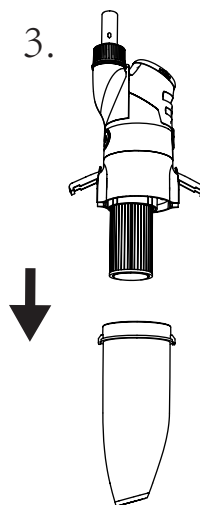
1.



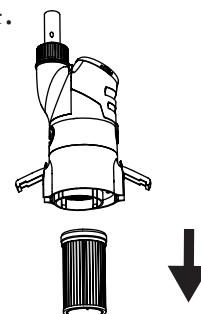
2.



3.



4.



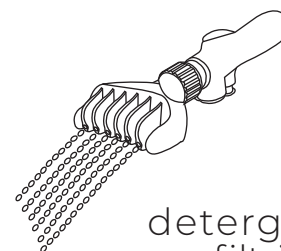
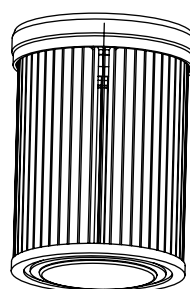
(2) Pulire la spazzatura nel coperchio trasparente,

(3) Utilizzare un dispositivo di pulizia per filtri di carta / macchinario per pulire il filtro in carta.

(La macchina per la pulizia dell'aspiratore deve essere acquistata separatamente).

(4) Installare prima l'elemento filtrante pulito sul corpo, quindi posizionare il coperchio del raccogli rifiuti trasparente sul corpo e infine fissare il pulsante di blocco.

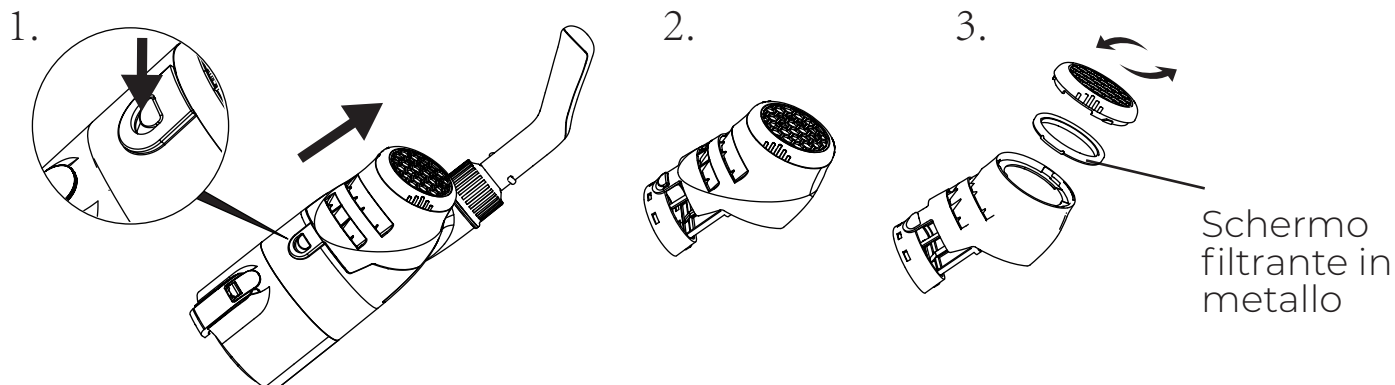
(Riferimento: 2.1 assemblaggio elemento filtrante e parti del corpo)



detergente per filtri (non incluso nella confezione)

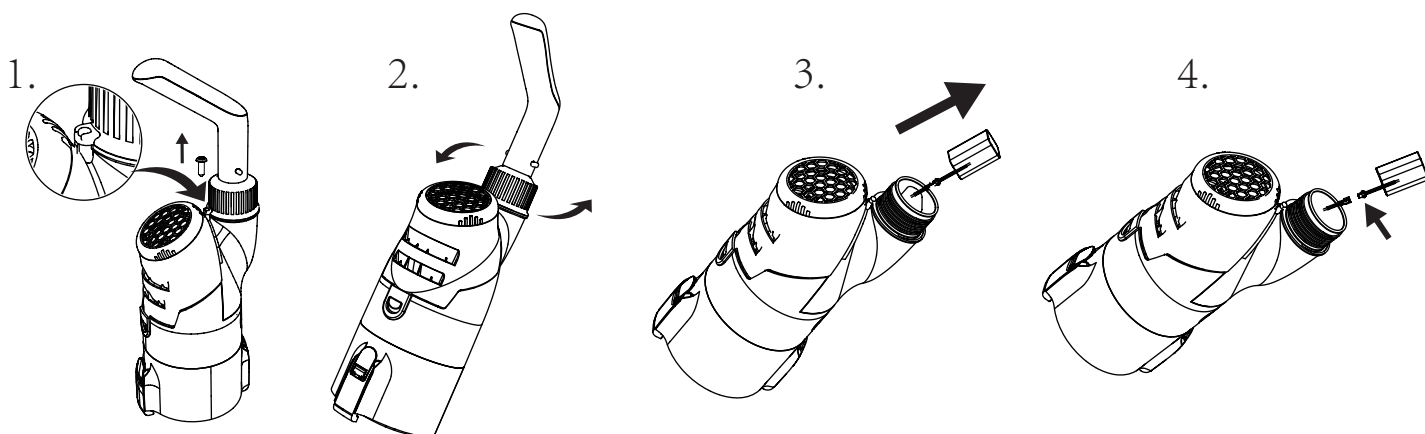
## 6.2 Pulizia filtri posteriori

- (1) Tenere premuto il pulsante sull'estremità anteriore del coperchio del filtro per rimuovere l'intero coperchio del filtro dal corpo;
- (2) Svitare il coperchio posteriore del coperchio del filtro;
- (3) Pulire lo schermo del filtro in metallo nel coperchio del filtro;
- (4) Stringere il coperchio posteriore del coperchio del filtro e montare il coperchio del filtro sul corpo.



## 6.3 Sostituzione batteria

Aprire la vite, allentare la maniglia, estrarre la batteria, premere delicatamente il cavo di alimentazione della batteria per separare e sostituire la batteria.



## Manutenzione e stoccaggio

1. La batteria si scarica da sola durante l'immagazzinamento. Assicurati che il robot sia completamente carico prima di riporlo.
2. Quando non in uso, è necessario ricaricare la batteria almeno ogni tre mesi.
  - Scollegare l'adattatore esterno dalla presa e quindi il cavo di ricarica dall'adattatore esterno e dal robot.
  - Rimuovere gli accessori dal robot. Se necessario, sciacquare il robot e gli accessori con acqua pulita. Non utilizzare detersivo.
  - Assicurarsi che il robot sia vuoto prima di riporlo.
  - Utilizzare un panno umido per pulire e asciugare il robot e i suoi accessori.
  - Conservare in un luogo ben ventilato lontano da luce solare, calore, fiamme, prodotti chimici per piscine e bambini.
  - La temperatura dell'ambiente di conservazione dovrebbe essere di 10°C - 25°C (50°F - 77°F).  
Nota: una temperatura più alta può ridurre la durata della batteria.

## Risoluzione dei problemi

In caso di problemi con il pulitore, seguire i passaggi per la risoluzione dei problemi di seguito indicati per ripristinare le prestazioni. Nota: spegnere l'alimentazione prima di effettuare qualsiasi riparazione.

Problema	Possibili cause	Soluzione
Impossibile pulire i rifiuti	Livello batteria troppo basso	Provvedere alla ricarica
	Intasamento del girante	Spegnere il pulitore e controllare il girante per rimuovere i rifiuti. Se necessario, contattare il proprio rivenditore per ulteriori istruzioni. Avvertimento! Prima di riparare l'attrezzatura, assicurarsi che il pulitore sia spento.
	Danno del girante	Contattare il proprio rivenditore per la sostituzione.
	Il filtro è pieno	Ripulire i rifiuti dallo schermo del filtro.
	Troppi rifiuti nell'elemento del filtro	Pulire i rifiuti dall'elemento filtrante.
I rifiuti escono dal coperchio trasparente anteriore	Danni alla lama anti-versamento	Sostituire l'elemento anti-reflusso. Contattare il proprio rivenditore per le parti di ricambio.
	Livello sporcizia elevato	Pulire i rifiuti dello schermo del filtro e dell'elemento del filtro.
I rifiuti fuoriescono dal sacchetto filtro	Il sacchetto filtro è danneggiato	Sostituire il sacchetto del filtro. Contattare il proprio rivenditore per le parti di ricambio.
L'impugnatura / collegamento telescopico non può essere montato correttamente	Fermaglio a V danneggiato	Sostituire il fermaglio a V. Contattare il proprio rivenditore per le parti di ricambio.
Il robot non può essere caricato.	Batteria danneggiata	Contattare il rivenditore per sostituire la batteria. Avvertenza! Non accendere l'aspiratore e sostituire la batteria autonomamente. Ciò può causare lesioni gravi o mortali, quindi la garanzia non sarà valida.
	Il cavo di ricarica non è completamente collegato all'adattatore esterno e al robot.	Verificare che il cavo del caricabatterie sia correttamente e completamente collegato all'adattatore esterno e al detergente. Fare riferimento al manuale utente.
	L'adattatore esterno è rotto.	Contattare il rivenditore per la sostituzione. Avvertenza! L'uso di un adattatore esterno sbagliato provocherà danni all'aspiratore / alla batteria e annullerà la garanzia.



## VEILIGHEIDSWAARSCHUWING

Bij de installatie en het gebruik van deze elektrische apparatuur moet u altijd de basisveiligheidsmaatregelen opvolgen. Lees het volgende zorgvuldig door

### WAARSCHUWING

De reiniger is geen speelgoed en moet worden bediend door personen ouder dan 8 jaar. Alle personen die de reiniger bedienen, moeten de handleiding zorgvuldig lezen voor gebruik.

- (1) Reiniging en gebruikersonderhoud mogen niet door kinderen worden uitgevoerd zonder toezicht.
- (2) De reiniger is ontworpen voor het reinigen van een zwembad of SPA.
- (3) Gebruik de originele accu's en lader wanneer u de reiniger gebruikt..
- (4) De reiniger alleen opladen wanneer hij is uitgeschakeld.
- (5) Zet de reiniger weg op een schone en droge plaats. Stel hem niet bloot aan direct zonlicht of aan explosiegevaarlijke stoffen.
- (6) De filterzak kan gemakkelijk kapot gaan als zich scherpe materialen in het water bevinden.
- (7) De reiniger stopt automatisch met werken als het water op is.
- (8) Blijf uit de buurt van de vacuumkop tijdens de werking, door de zuigkracht kunt u, uw kinderen of huisdieren letsel oplopen doordat huid, haar of kleding worden vastgezogen.
- (9) Reiniger niet demonteren zonder professionele aanwijzingen door kennisgeving aan de erkende distributeur of fabrikant.
- (10) Mors geen smeerolie, daardoor raakt het water vervuild.
- (11) Stop om de reiniger te laten werken als er iets niet goed is; neem contact op met de erkende distributeur of vervang kapotte delen met originele onderdelen/accessoires..
- (12) Werkomstandigheden van de reiniger::
  - (12)-1 Maximale waterdiepte voor gebruik: 3 m (10 ft)
  - (12)-2 Watertemperatuur: 4°C ( 39.2°F )-35°C ( 95°F )

### 1. Oplader

Als u dit elektrische apparaat installeert en gaat gebruiken, moet u altijd de basisvoorschriften voor de veiligheid volgen. Lees het volgende zorgvuldig door;

- (1) Gebruik alleen de meegeleverde originele oplader.
- (2) Alleen voor gebruik binnenshuis. De oplader mag niet buiten worden gebruikt en mag niet worden blootgesteld aan regen, vocht, vloeistoffen of hitte.
- (3) Houd de oplader buiten het bereik van kinderen.
- (4) Gebruik de oplader nooit als er schade wordt geconstateerd.
- (5) De stofzuiger en de oplader niet met natte handen en blote voeten aanraken als u de stofzuiger oplaadt.
- (6) Haal de oplader uit het stopcontact wanneer u hem niet gebruikt.
- (7) Als het snoer is beschadigd ,moet de oplader worden vervangen voor een nieuwe om gevaar te voorkomen.
- (8) Controleer of de stofzuiger en oplader helemaal droog zijn voordat u gaat opladen.
- (9) Laad de stofzuiger 4 uur voor het eerste gebruik op. Na volledig opladen werkt hij 70 min. op basissnelheid en 50 min. op hoge snelheid.

### 2. Accu verwijderen

- (1) De stofzuiger is voorzien van een lithium-accu, deze moet op de juiste manier worden verwijderd. Neem daarvoor contact op met uw gemeente voor meer informatie.
- (2 ) Probeer nooit de lithium-accu te demonteren.
- (3 ) Verwijder alle persoonlijke zaken zoals ringen, armbanden, kettingen en horloges als u een lithiumaccu loskoppelt uit de stofzuigerunit.
- (4) De accu veroorzaakt kortsluiting, maar ook ernstige brandwonden als de stroomsterkte te hoog is.
- (5) Draag volledige oogbescherming, handschoenen en beschermende kleding wanneer u de accu verwijdert.
- (6) Niet roken en vermijd vuurvonken in de buurt van de reiniger, hierdoor kunnen gevaarlijke gassen ontstaan.
- (7) Als het zuur in contact komt met de huid of uw kleding, moet u zich onmiddellijk wassen met veel water en zeep.
- (8) Als het zuur in contact komt met de ogen, moet het oog onmiddellijk met stromend koud water worden gespoeld gedurende ten minste 15 minuten.

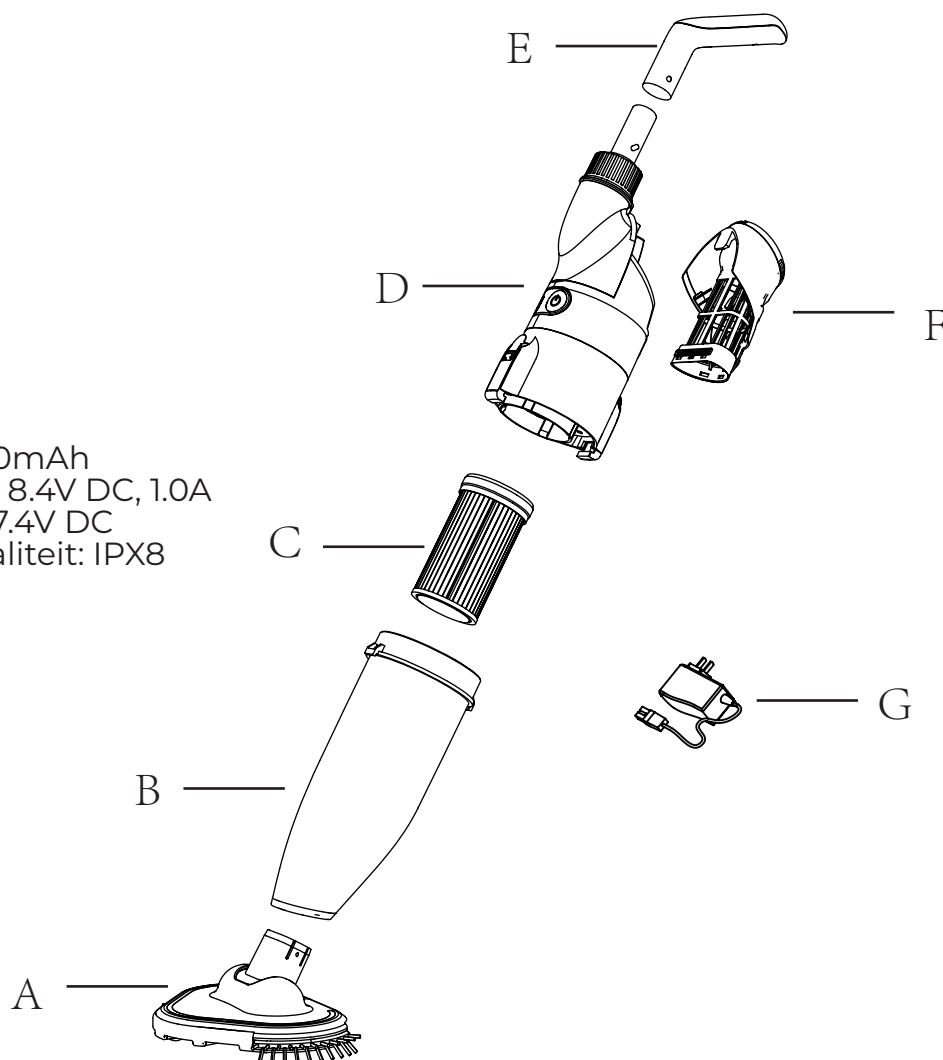
**Bovenstaande waarschuwingen en voorzorgsmaatregelen zijn niet bedoeld om alle mogelijke gevallen van risico's en/of ernstig letsel op te nemen.** Eigenaars van zwembaden/spa's moeten altijd zeer voorzichtig en met gezond verstand te werk gaan bij het gebruik van de reiniger.

## Hoe u de stofzuiger gebruikt

Montage

- A: Zuigkop
- B: Voorste filter
- C: Papieren filter
- D: Motorbehuizing
- E: Draagbare handgreep
- F: Achterste filter
- G: Oplader

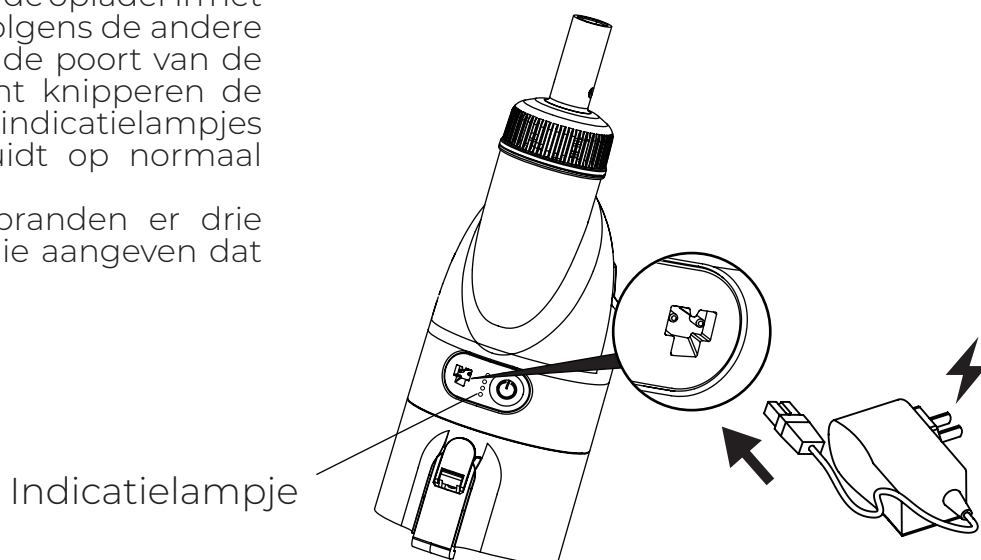
Accu: 7.4V /2000mAh  
Oplaadbaar vermogen: 8.4V DC, 1.0A  
Motorspanning: 7.4V DC  
Waterdichtheidskwaliteit: IPX8



## 1. Verbinding oplader

(1) Steek de ene stecker aan de oplader in het stopcontact en steek vervolgens de andere stecker van de oplader in de poort van de stofzuiger. Op dit moment knipperen de drie groene cirkelvormige indicatielampjes op de stofzuiger, wat duidt op normaal opladen.

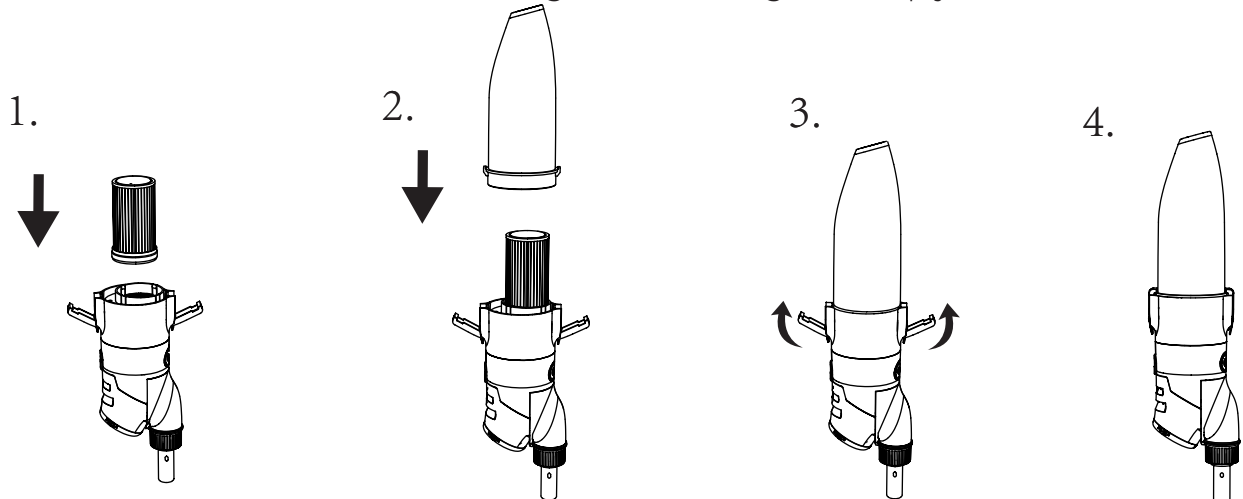
(2) Na ongeveer 4 uur branden er drie groene indicatielampjes die aangeven dat het opladen is voltooid.



## 2. Installatie

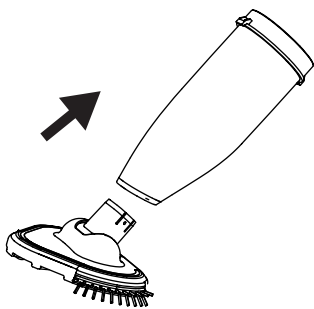
### 2.1 Montage van het filterelement en de onderdelen van de behuizing

Monteer de onderdelen van de behuizing in de richting van de pijl.



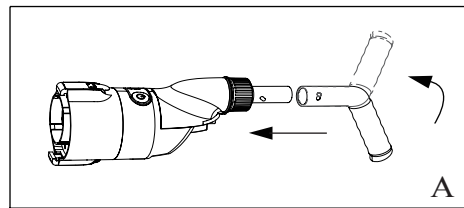
### 2.2 Montage van de zuigkop

Steek de hele zuigkop direct in de afdekking van de vuilcontainer

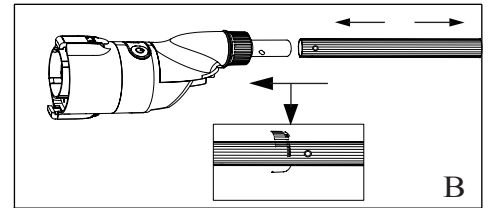


### 2.3 Montage van het handvat

(Montage van het handvat. Deze handgreep wordt gebruikt voor het reinigen van wanden, trappen, zittingen en hoeken, zoals weergegeven in afbeelding «A»



(2) Assembly of telescopic rod (included)  
(2) Montage van de telescoopsteel (bijgeleverd)  
De stofzuiger kan worden aangesloten op een standaard telescoopstang, zoals weergegeven in afbeelding «B».



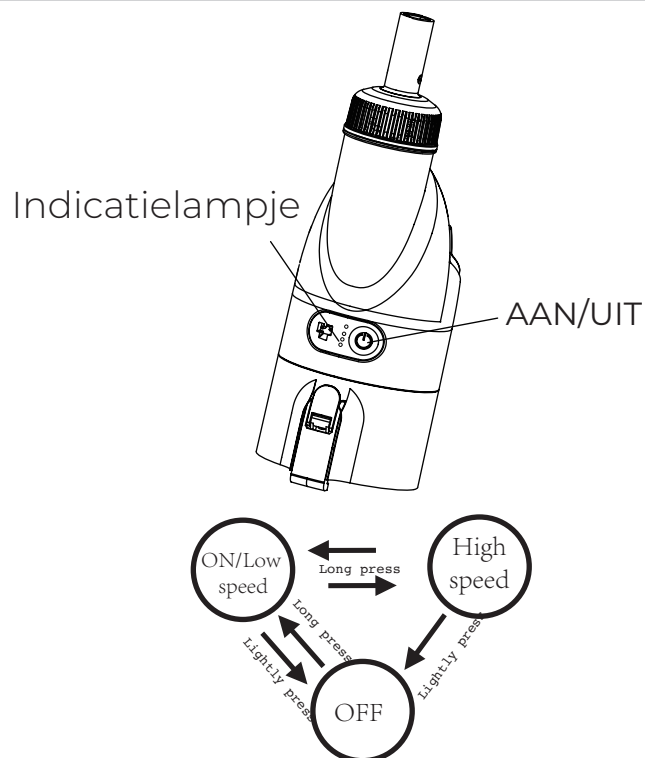
LET OP: Het product can worden aangesloten op handvat A of de standaard telescoopstang B.

## 3. Aanzetten and Turbo speed mode

3.1 Houd de aan/uit-knop van de stofzuiger 2-3 seconden ingedrukt. Als het «groene» controlelampje altijd brandt, betekent dit dat het apparaat is ingeschakeld. Houd het apparaat ondergedompeld in het water tijdens het gebruik, om te voorkomen dat de oiaafdichtingsring loskomt op het moment dat het apparaat pauzeert. Dit kan gebeuren als de stofzuiger in deze lagesnelheidsmodus werkt.

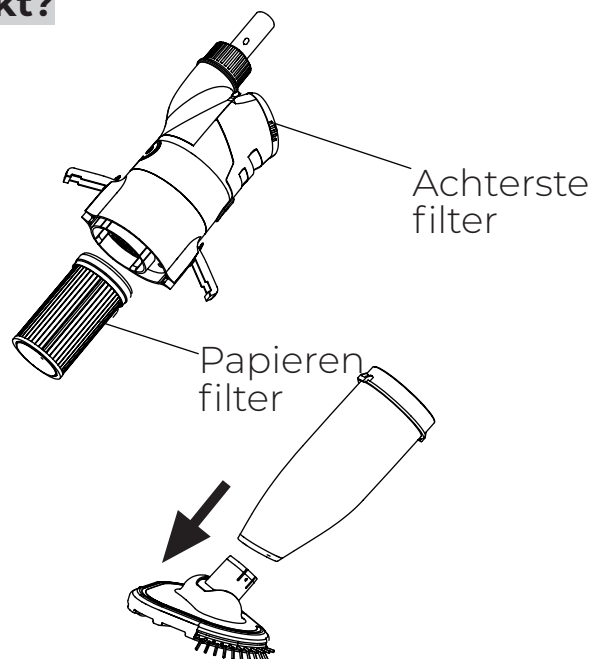
3.2 Houddeschakelknop van de reiniger opnieuw 2-3 seconden lang ingedrukt. Er gaat een blauw controlelampje branden en de reiniger schakelt over op de snelle modus. De reiniger kan nu een groot aantal grote sedimentdeeltjes op de zwembadbodem opzuigen. Houd de schakelknop 2-3 seconden lang ingedrukt om te schakelen tussen de trage en de snelle modus.

3.3 Uitschakelen: druk kort op de schakelknop. Alle controlelampjes gaan uit en de reiniger wordt uitgeschakeld.



## 4. Wanneer wordt het papieren filter gebruikt?

Er is een papieren filter meegeleverd. Dit wordt gebruikt om fijn stof en kleine vuildeeltjes op te vangens; Voor dagelijkse reiniging, zoals bladeren, afgevalle vruchten, steentjes, etc. is een papieren filter niet bruikbaar.



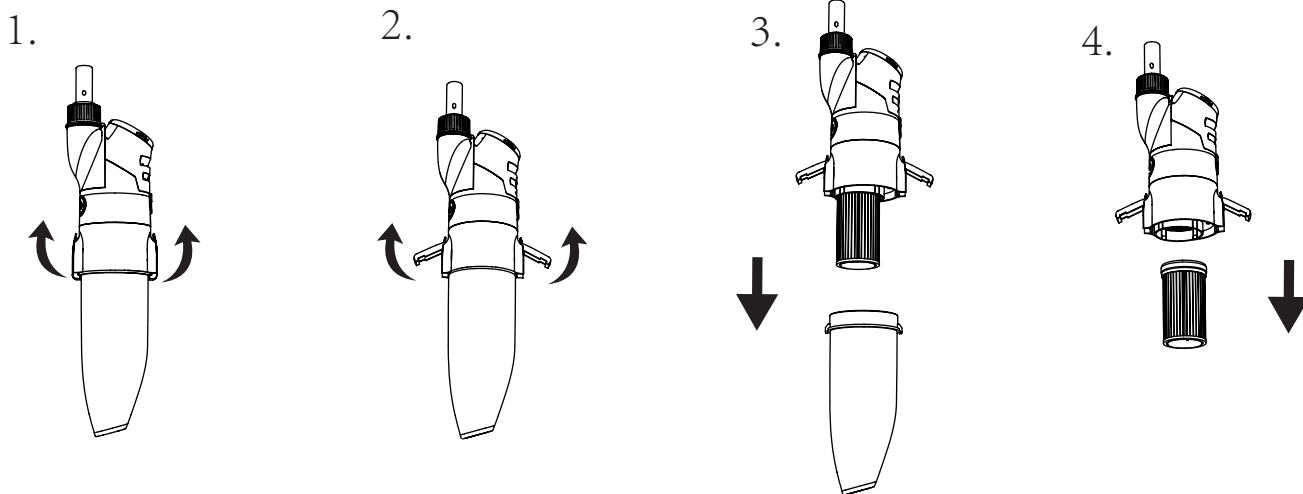
## 5. Hoe wordt de zuigerkop gebruikt?

Om de stofzuiger zonder zuigkop voor hoeken van het zwembad te gebruiken, kan dat na gebruik van of met hoge snelheid worden gedaan, omdat hij tegelijkertijd de hoeken en trappen van het zwembad te reinigen.

## 6. Opgevangen vuil verwijderen

6.1 Schoonmaken van het transparante vuildeksel aan de voorzijde en filterelement

(1) Voorbeeld, met de knoppen aan weerszijde van het transparante vuildeksel onder de zuigeraansluiting verwijderd u het transparante vuildeksel en het filterelement van de behuizing;



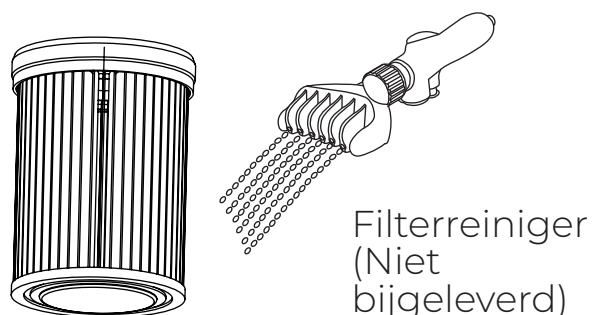
(2) Verwijder het vuil in het transparante vuildeksel,

(3) Gebruik een papierfilterreiniger / apparaat om het filterpapier schoon te maken.

(De reiniger / apparaat moet apart worden aangeschaft) .

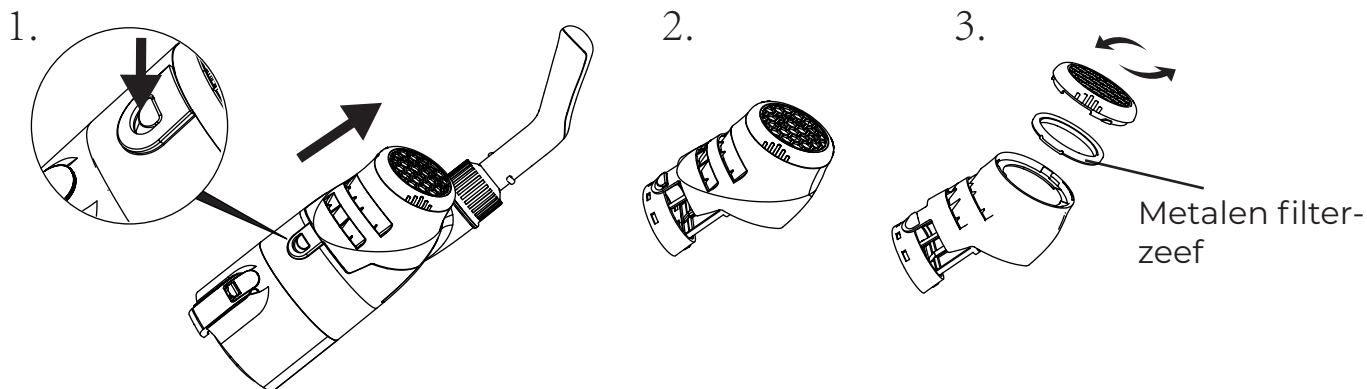
(4) Plaats eerst het gereinigde filterelement op de behuizing, daarna het transparante vuildeksel op de behuizing en sluit ten slotte het filterelement af met de vergrendelknop.

(Referentie: 2.1 Montage van het filterelement en de onderdelen van de behuizing)



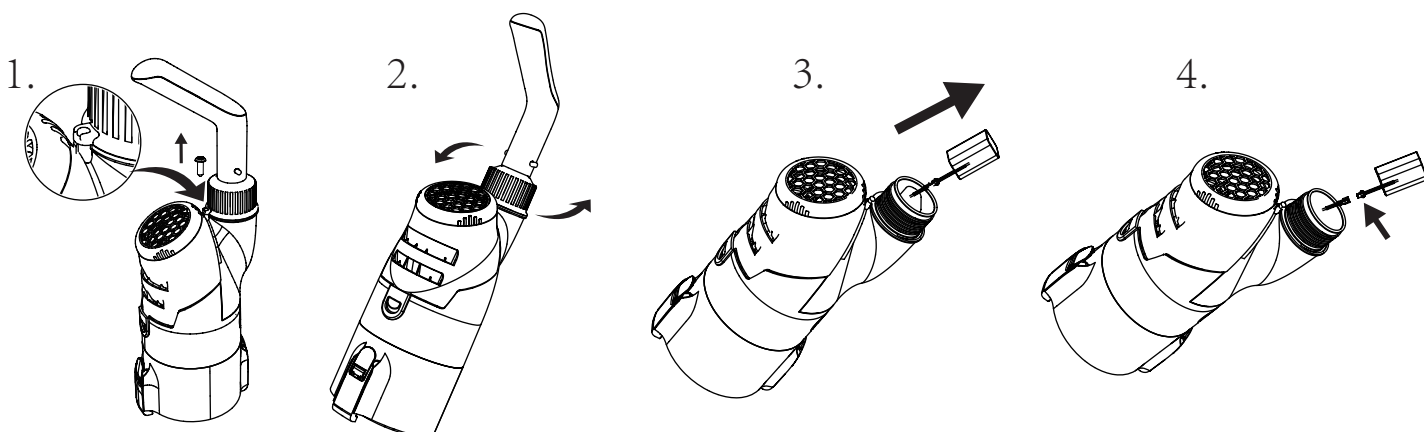
## 6.2 Achterste filters schoonmaken

- (1) De knop aan de voorzijde van de filterafdekking ingedrukt houden om de filterafdekking in zijn geheel van de behuizing los te maken;
- (2) Schroef de achterste afdekking van het filter los,
- (3) Maak de metalen filterzeef in het de filterafdekking schoon;
- (4) Zet de achterste afdekking van de filterafdekking weervast en plaats de hele filterafdekking weer terug op de behuizing.



## 6.3 Accu vervangen

Open de schroef, maak het handvat los, haal de accu eruit, druk voorzichtig op het accuvermogenssnoer om de accu los te maken en vervang de accu.



## Onderhoud en opslag

1. De accu ontladtd zich tijdens de opslag. 2. Zorg ervoor dat de stofzuigerrobot volledig is opgeladen voordat u hem opbergt.

2. Wanneer u de robot niet gebruikt, moet u de accu minstens eens in de drie maanden opladen..

- Haal de stekker van de externe adapter uit het stopcontact en vervolgens de laadkabel van de externe adapter en de robot.

- Verwijder de accessoires van de robotstofzuiger. Spoel de reiniger en de accessoires indien nodig af met schoon water. Gebruik géén schoonmaakmiddel..

- Zorg ervoor dat de stofzuiger is geleegd voordat hij wordt opgeborgen.

- Gebruik een vochtige doek om de robot en de accessoires schoon te maken en af te drogen.

- Berg de reiniger op een goed geventileerde plaats op, uit de buurt van zonlicht, hitte, bronnen van vuur, zwembadchemicaliën en kinderen.

- De temperatuur van de opslagruimte moet tussen de 10°C – 25°C (50°F– 77°F) zijn. LET OP: Een hogere temperatuur kan de levensduur van de accu verkorten..

## Problemen oplossen

Als u problemen heeft met uw stofzuiger, volgt u de onderstaande stappen voor probleemoplossing om de normale werking te herstellen. Let op: Schakel de stroom uit voordat u reparaties uitvoert.

Probleem	Mogelijke oorzaken	Oplossing
Unable to clean garbage	De accu is leeg	Opnieuw opladen
	Rotor zit verstopt	Schakel de reiniger uit en controleer de rotor die het afval verwijdert. Neem indien nodig contact op met uw dealer voor verdere instructies. Waarschuwing! Zorg ervoor dat de reiniger is uitgeschakeld voordat u onderhoud aan de apparatuur gaat uitvoeren.
	Rotor is beschadigd	Neem contact met uw dealer voor vervanging.
	Het filter is vol	Verwijder het vuil van de filterzeef.
	Er zit te veel vuil in het filterelement	Verwijder het vuil van het filterelement.
Er stroomt vuil uit de voorste transparante vuildeksel	Anti-terugstroomstuk beschadigd	Vervang het anti-terugstroomstuk. Neem contact op met uw dealer voor vervangende onderdelen.
	Er heeft zich teveel vuil opgehoopt	Verwijder het vuil van de filterzeef en het filterelement..
Er lekt afval uit de filterzak	De filterzak is beschadigd	Vervang de filterzak. Please contact your dealer for replacement parts.
Het handvat / de telescooptang kan niet correct worden gemonteerd.	V-clip is beschadigd	Vervang de v-clip. Neem contact op met uw dealer voor vervangende onderdelen.
De reiniger kan niet worden opgeladen.	Accu is defect.	Neem contact op met de dealer om de batterij te vervangen. Waarschuwing! De reiniger niet inschakelen en de batterij zelf vervangen. Dit kan ernstig of dodelijk letsel veroorzaken, en de garantie vervalt.
	De laadkabel is niet goed aangesloten op de externe adapter en de robot.	Zorg ervoor dat de laadkabel correct en volledig is aangesloten op de externe adapter en de reiniger. Raadpleeg de gebruikershandleiding.
	De externe adapter is defect.	Neem contact met uw dealer voor vervanging. Waarschuwing! Het gebruik van de verkeerde externe adapter leidt tot schade aan de reiniger/accu waardoor de garantie vervalt.

## ADVERTÊNCIA DE SEGURANÇA

Ao instalar e utilizar este dispositivo elétrico, siga sempre as precauções básicas de segurança. Leia atentamente a seguinte informação

### ADVERTÊNCIA

O robô limpa-fundos não é um brinquedo, e deve ser manipulado por uma pessoa maior de 8 anos. Qualquer pessoa que maneje o limpa-fundos deve ler atentamente o manual de instruções antes de o utilizar.

- (1) A limpeza e a manutenção por parte do usuário não devem ser realizadas por crianças não supervisionadas
- (2) O limpa-fundos foi concebido para limpar piscinas e spas.
- (3) Utilize unicamente as baterias e o carregador originais.
- (4) Carregue a bateria sempre com o limpa-fundos desligado.
- (5) Guarde o robô limpa-fundos num lugar limpo e seco, protegido da luz solar e afastado de materiais explosivos.
- (6) O saco do filtro rompe-se com facilidade se existirem elementos afiados dentro da água.
- (7) O limpa-fundos para automaticamente ao encontrar-se fora da água.
- (8) Não situe nenhum objeto perto da tampa de aspiração quando o robô estiver em funcionamento, devido à sua potência de sucção, em especial partes do corpo, animais, cabelos ou roupas.
- (9) Não desmonte o limpa-fundos sem assistência profissional, ou indicações do distribuidor autorizado ou do fabricante.
- (10) Não deixe que o óleo lubrificante se filtre para evitar contaminar a água da piscina.
- (11) Não utilize o limpa-fundos se detetar qualquer problema. Contacte o seu distribuidor autorizado, e utilize sempre peças e acessórios de substituição originais.
- (12) Condições de operação do limpa-fundos:
  - (12) - 1 Profundidade máxima da água: 3 m (10 ft)
  - (12) - 2 Temperatura da água: 4 °C (39,2 °F) - 35 °C (95 °F)

## 1. Carregador

Ao instalar e utilizar este dispositivo elétrico, siga sempre as precauções básicas de segurança. Leia atentamente as seguintes instruções

- (1) Utilize sempre o carregador original.
- (2) Uso exclusivo em interiores. O carregador não deve ser utilizado em exteriores e não deve estar exposto à chuva, à humidade, aos líquidos e ao calor.
- (3) Mantenha o carregador fora do alcance das crianças.
- (4) Não utilize o carregador se detetar quaisquer danos no mesmo.
- (5) Não manipule o limpa-fundos nem o carregador com as mãos húmidas nem com os pés descalços quando o limpa-fundos estiver em modo de carga.
- (6) Desconecte o carregador da corrente quando este não estiver em uso.
- (7) Se o cabo estiver danificado, substitua o carregador por um novo, para evitar riscos.
- (8) Assegure-se de que o limpa-fundos e o carregador estão completamente secos antes de proceder à carga das baterias.
- (9) Carregue a bateria do limpa-fundos durante 4 horas antes da primeira utilização. Com a bateria completamente carregada, o robô limpa-fundos pode durante 70 minutos à velocidade básica, e 50 minutos à velocidade alta.

## 2. Remoção da bateria

- (1) A bateria do limpa-fundos é de lítio, e deve ser eliminada corretamente; contacte os serviços municipais da sua zona para mais informação.
- (2) Nunca tente desmontar a bateria de lítio.
- (3) Tire quaisquer acessórios pessoais, como anéis, pulseiras, colares e relógios antes de desconectar os cabos da bateria de lítio da unidade de aspiração.
- (4) A bateria poderia causar um curto-circuito, suficientemente forte para provocar queimaduras graves.
- (5) Utilize equipamento de proteção adequado, como óculos, luvas e roupa para extair o conjunto das baterias.
- (6) Não fume nem procoque chispas ou chamas na proximidade do limpa-fundos, para evitar a libertação de gases desconhecidos.
- (7) Em caso de contacto da roupa ou da pele com o ácido, lavar imediatamente com abundante água e sabão.
- (8) Se o ácido entrar em contacto com os olhos, enxaguar imediatamente com água corrente e fresca durante pelo menos 15 minutos, e procurar assistência médica.

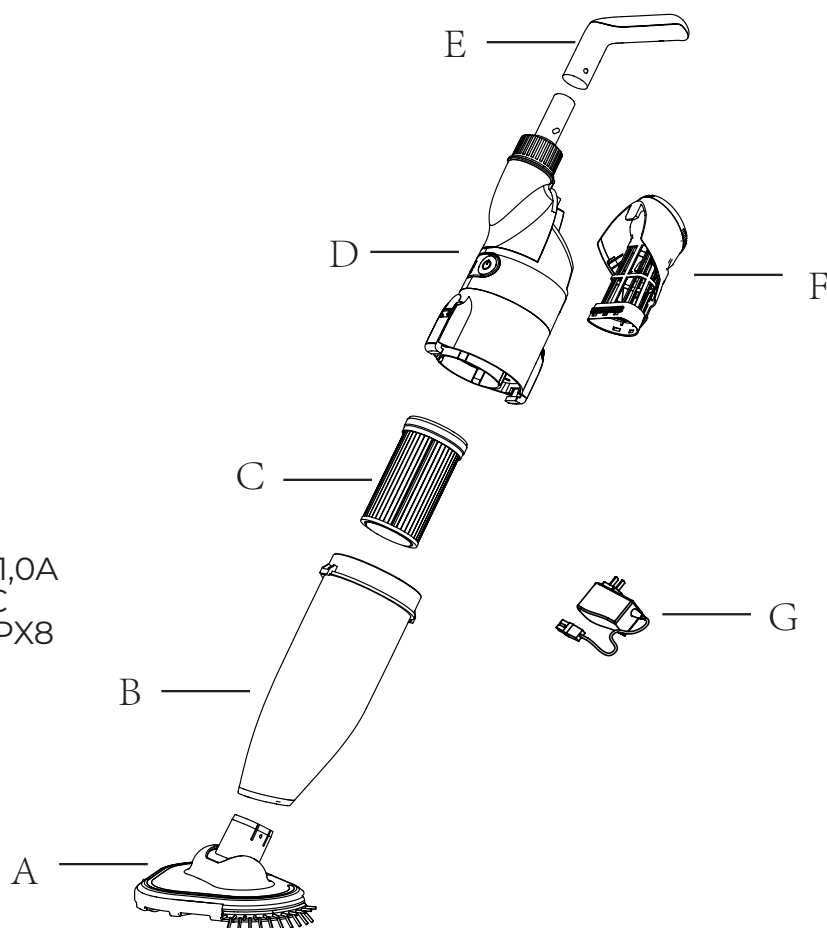
**As advertências e precauções anteriores não pretendem ser exaustivas nem descrevem todos os possíveis perigos e riscos de lesões graves.** Os proprietários de piscinas ou de spas devem prestar a máxima atenção em todo o momento e aplicar o sentido comum ao operar o robô limpa-fundos.

## Instruções de utilização

### Montagem

- A: Cabeça de aspiração
- B: Filtro frontal
- C: Filtro de papel
- D: Corpo do motor
- E: Asa de transporte
- F: Filtro traseiro
- G: Carregador

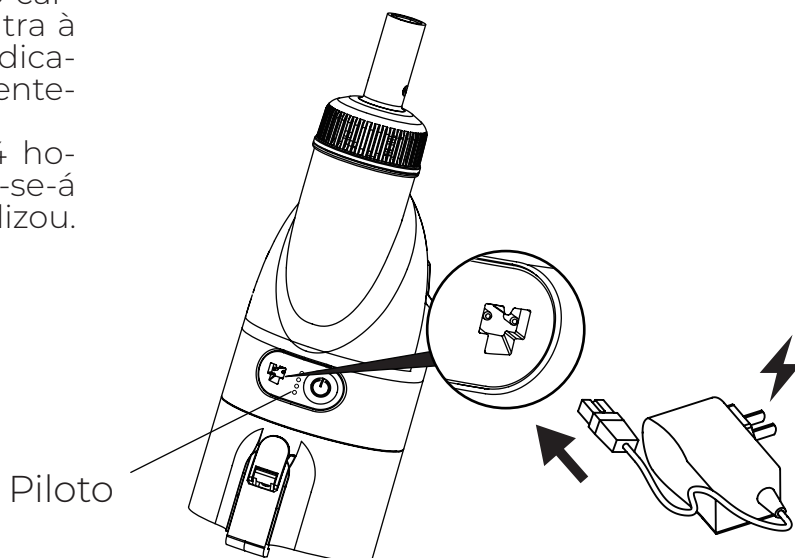
Bateria: 7,4 V /2000 mAh  
Potência de carga: 8,4 V DC, 1,0A  
Tensão do motor: 7,4 V DC  
Grau de resistência à água: IPX8



## 1. Conexão do carregador

(1) Conecte uma das extremidades do carregador à tomada de corrente, e a outra à porta de carga do limpa-fundos. O indicador piloto verde iluminar-se-á intermitentemente indicando uma carga normal.

(2) Transcorridas aproximadamente 4 horas, o indicador piloto verde iluminar-se-á fixamente, indicando que a carga finalizou.

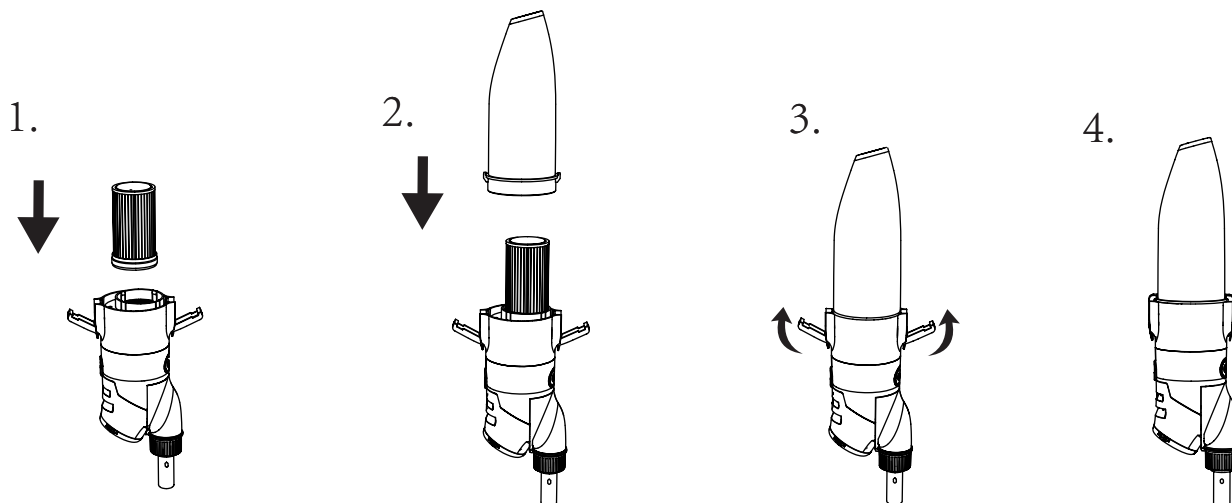




## 2. Instalação

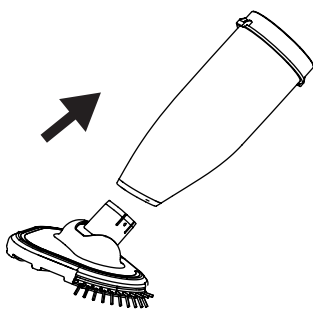
### 2.1 Montagem do filtro e das peças do corpo

Monte as peças do corpo do limpa-fundos no sentido indicado pela flecha.



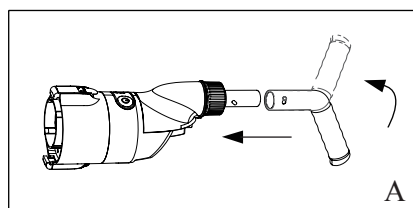
### 2.2 Montagem da cabeça de sucção

Introduza completamente a cabeça de sucção na tampa do depósito.

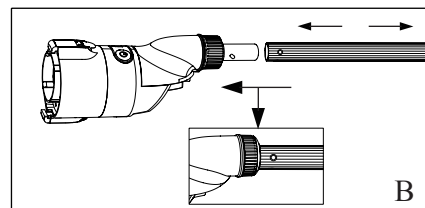


### 2.3 Montagem da asa

(1) Monte a asa. Esta asa utiliza-se para limpar paredes, degraus, bancos e esquinas, como se indica na figura «A».  
(2) Montagem do mango



telescópico (incluído)  
O limpa-fundos pode conectar-se a um mango telescópico standard, como se indica na figura «B».



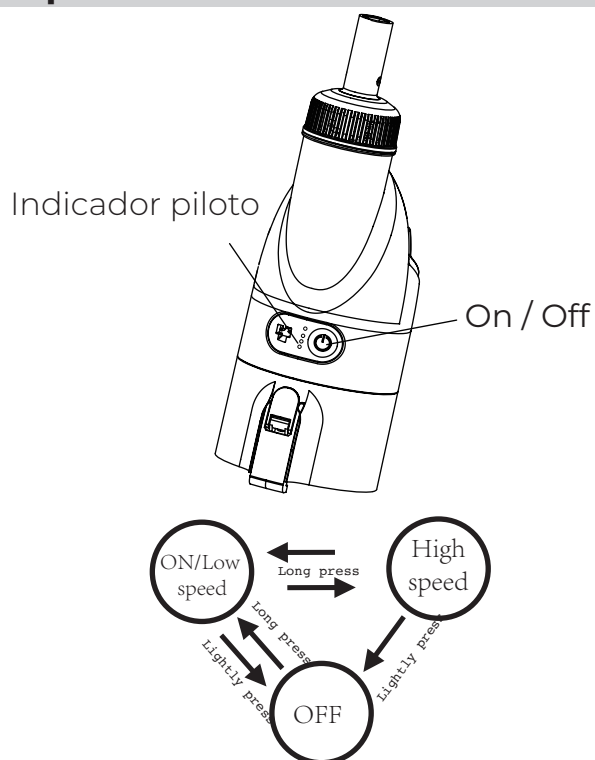
Nota: O robô limpa-fundos pode-se acoplar com a asa A ou com o mango telescópico standard B.

## 3. Para ligar o robô limpa-fundos and Turbo speed mode

3.1 Mantenha pressionado o interruptor do limpa-fundos durante 2 ou 3 segundos. Se o indicador verde permanecer iluminado, isso significa que o robô se encontra ligado. Introduza o robô na água para que este funcione corretamente, para evitar filtrações da junta de óleo com o dispositivo em repouso. O dispositivo passará ao modo de baixa velocidade.

3.2 Mantenha pressionado o botão de ligar o limpador por 2-3 segundos de novo, você verá uma luz indicando «azul» acesa e o limpafundo entra no «modo de alta velocidade». Neste ponto, o aspirador pode limpar uma grande quantidade de grandes partículas de sedimentos do fundo da piscina. Mantenha pressionado o botão durante 2-3 segundos para trocar o «modo de baixa velocidade» e o «modo de alta velocidade».

3.3 Desligado: Quando pressionado levemente o botão do interruptor, todas as luzes indicadoras se apagam e o aspirador e o limpador se desligam.

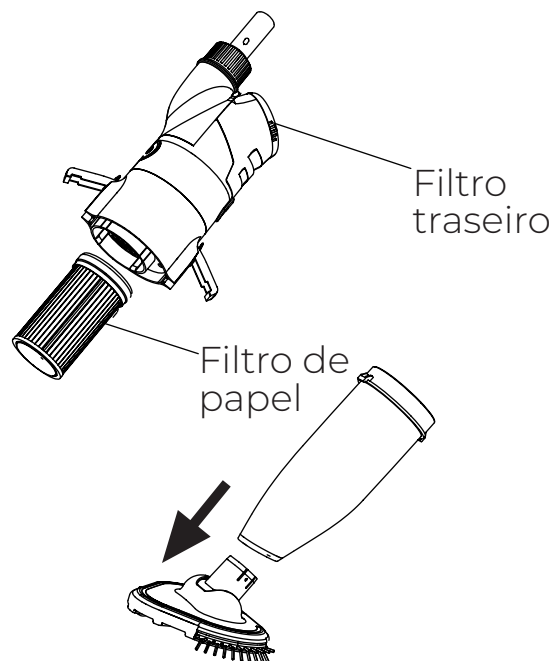


## 4. Utilização do filtro de papel

O conjunto inclui um filtro de papel, que se utiliza para recolher pó e resíduos pequenos. Para a limpeza de resíduos diários, como folhas, frutos e pedras, não é necessário utilizar o filtro de papel.

## 5. Uso da cabeça de aspiração

O robô limpa-fundos pode ser utilizado sem a cabeça de aspiração para as esquinas da piscina posteriormente ou em simultâneo com o modo de alta velocidade, ou para limpar as esquinas e os degraus da piscina.

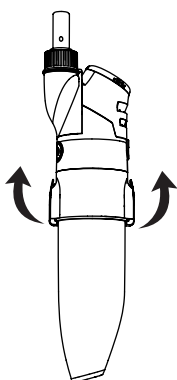


## 6. Limpeza de resíduos

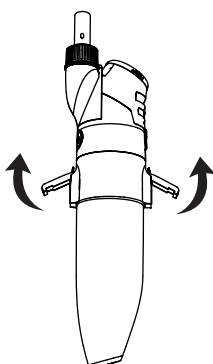
### 6.1 Limpeza da tampa frontal transparente e do filtro

(1) Os botões laterais da tampa transparente debaixo do depósito permitem extrair esta tampa e o elemento de filtragem do corpo do limpa-fundos.

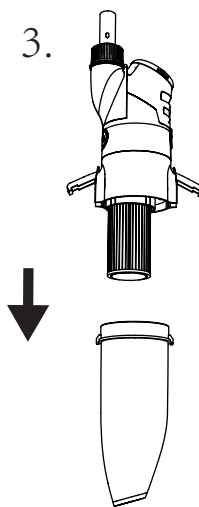
1.



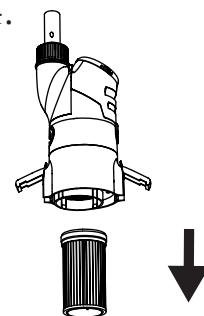
2.



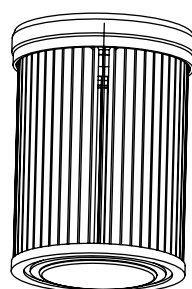
3.



4.



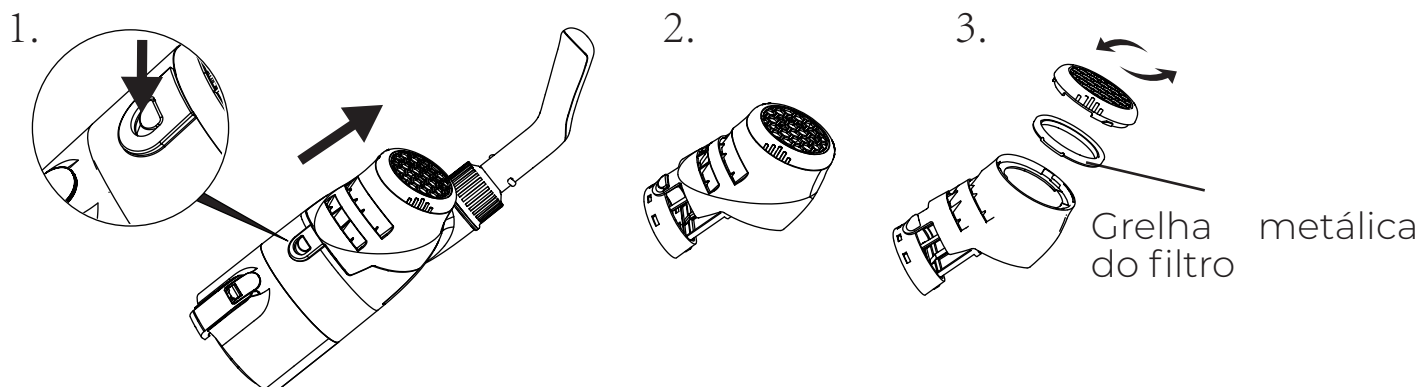
- (2) Limpe os resíduos da tampa transparente-  
(3) Utilize um limpador de filtro de papel ou uma máquina para a sua limpeza.  
(O limpador e máquina devem adquirir-se separadamente).  
(4) Em primeiro lugar, instale o filtro limpo no corpo do robô limpa-fundos; seguidamente, instale a tampa transparente do depósito no corpo do robô, e por último, volte a fixar o conjunto com os botões de bloqueio.  
(Referência: 2.1 Montagem do filtro e das peças do corpo do robô)



limpador do filtro  
(não incluído)

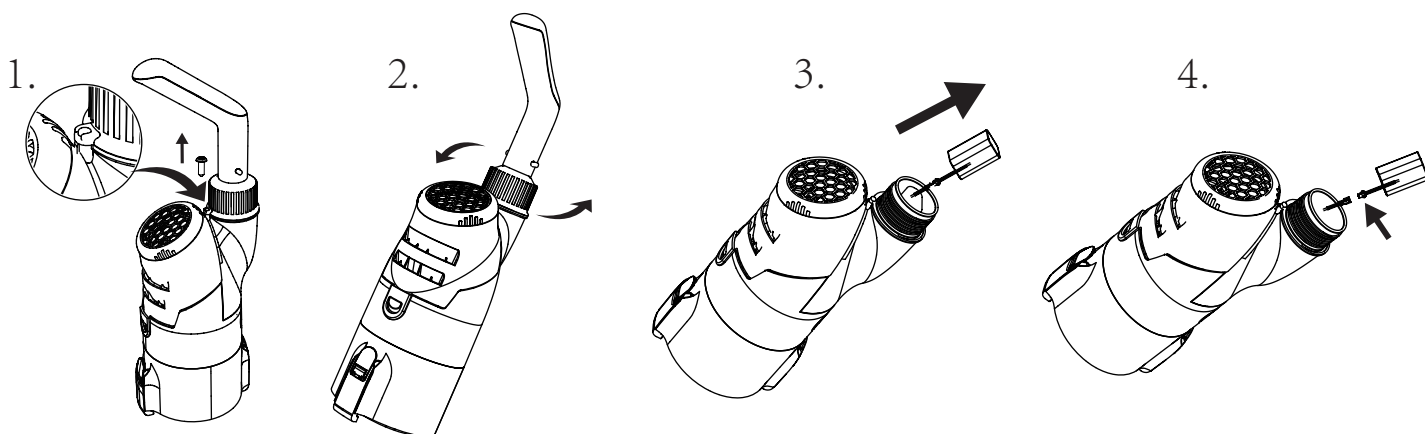
## 6.2 Limpeza dos filtros traseiros

- (1) Mantenha premido o botão da parte frontal da tampa do filtro para a extrair do corpo do limpa-fundos.
- (2) Desaparafuse a tampa traseira do filtro.
- (3) Limpe a grelha metálica do filtro na tampa.
- (4) Aperte a tampa traseira do filtro e monte a tampa no corpo do limpa-fundos.



## 6.3 Substituição da bateria

Solte o parafuso e afrouse a asa, extraia a bateria e pressione suavemente o cabo da mesma para o separar e poder substituir a bateria.



## Manutenção e armazenagem

1. A bateria descarrega-se sozinha quando o robô não está em uso. Assegure-se de que o robô esteja completamente carregado antes de o guardar.
  2. Recarregue a bateria pelo menos uma vez cada três meses, mesmo se não utilizar o robô.
    - Desconecte o adaptador externo da tomada de corrente, e o cabo de carga do adaptador externo e do robô limpa-fundos.
    - Retire os acessórios do robô limpa-fundos. Se for necessário, limpe o robô e os seus acessórios com água limpa. Não utilize detergentes para limpar o robô.
    - Antes de guardar o robô, assegure-se de que este se encontra corretamente drenado.
    - Utilize um pano húmido para limpar o robô e os seus acessórios, e seque-os bem.
    - Guarde o robô limpa-fundos num lugar bem ventilado, protegido da luz solar, do calor e de fontes de ignição, de produtos químicos da piscina e das crianças.
    - A temperatura de armazenagem deverá situar-se entre os 10 °C e os 25 °C (50 °F – 77 °F).
- Nota: Se a temperatura for superior, a duração da bateria poderia reduzir-se.

## Resolução de problemas

Em caso de problemas com o seu robô limpa-fundos, siga estes passos para recuperar o seu rendimento. Nota: desconecte o dispositivo antes de proceder a qualquer reparação.

Problema	Possíveis causas	Solução
O robô não limpa os resíduos.	Bateria descarregada.	Recarregue a bateria.
	Impulsor obstruído.	Desligue o limpa-fundos, verifique se o impulsor contém resíduos, e limpe-os. Para mais indicações, contacte o seu distribuidor. Advertência: Antes de proceder à revisão do limpa-fundos, assegure-se de que este se encontra desconectado.
	Propulsor danificado.	Contacte o seu distribuidor para proceder à sua substituição.
	O filtro está cheio.	Limpe os resíduos da grelha do filtro.
	Excesso de resíduos no elemento de filtragem.	Limpe os resíduos do filtro.
Os resíduos saem pela parte frontal.	Lâmina anti-derrames danificada.	Substitua a peça anti-refluxo. Contacte o seu distribuidor para obter as peças de substituição.
	O depósito de resíduos está cheio.	Limpe a grelha e o filtro.
Os resíduos filtram-se do saco do filtro.	O saco do filtro está roto.	Substitua o saco do filtro. Contacte o seu distribuidor para obter as peças de substituição.
A asa ou o mango não se podem montar corretamente.	Pinça em V danificada.	Substitua a pinça em V. Contacte o seu distribuidor para obter as peças de substituição.
O limpa-fundos não se carrega.	Bateria deteriorada.	Contacte o seu distribuidor para proceder à substituição da bateria. Advertência: não lique o robô limpa-fundos nem substitua a bateria pessoalmente, para evitar lesões graves ou fatais, e invalidar a garantia.
	O cabo de carga não está bem conectado ao adaptador externo e ao robô.	Assegure-se de que o carregador está corretamente conectado ao adaptador externo e ao limpa-fundos. Consulte o manual de instruções.
	Adaptador externo danificado.	Contacte o seu distribuidor para proceder à sua substituição. Advertência: A utilização de um adaptador externo incorretopoderia causar danos ao limpa-fundos ou à bateria, anulando a garantia.

## OSTRZEŻENIE O BEZPIECZEŃSTWIE

W przypadku montażu a następnie użytkowania niniejszego urządzenia elektrycznego, zawsze należy przestrzegać podstawowe środki bezpieczeństwa. Należy dokładnie zapoznać się z poniższymi informacjami.

### OSTRZEŻENIE

Niniejsze urządzenie nie jest zabawką i jest przeznaczone dla osób powyżej 8 roku życia. Każdy użytkownik powinien uważnie przeczytać niniejszą instrukcję obsługi przed przystąpieniem do użytkowania.

1. Czyszczenie i konserwacja przez użytkownika nie powinny być wykonywane przez dzieci bez nadzoru.
2. Niniejsze urządzenie jest przeznaczone do czyszczenia basenu lub SPA.
3. Należy tylko używać oryginalnych baterii i ładowarek podczas użytkowania urządzenia.
4. Należy ładować urządzenie w momencie gdy jest ono wyłączone.
5. Należy przechowywać urządzenie w czystym i suchym miejscu. Nie należy zostawiać urządzenia na słońcu lub blisko materiałów wybuchowych.
6. Należy uważać na worek z filtrem ponieważ może łatwo ulec rozerwaniu w przypadku gdy będą się w nim znajdowały ostre elementy.
7. Urządzenie czyszczące automatycznie przestaje działać, gdy w basenie nie będzie się znajdować woda.
8. Nie należy zbliżać się do głowicy urządzenia czyszczącego podczas pracy, ze względu na moc ssania, jest to szczególnie niebezpieczne dla ludzkiego ciała, zwierząt, włosów lub ubrań.
9. Nie należy rozmontowywać urządzenia bez fachowej porady lub bez wskazówek jak należy tę czynność wykonywać od autoryzowanego dystrybutora lub producenta.
10. Nie należy dopuścić do wycieku oleju smarującego, gdyż powoduje on zanieczyszczenie wody.
11. Należy przerwać pracę urządzenia, gdy coś jest nie tak. Należy skontaktować się z autoryzowanym dystrybutorem w celu wymiany części na oryginalne części/akcesoria.
12. Warunki pracy urządzenia:
  - 12.1 Maksymalna głębokość wody: 3m
  - 12.2 Temperatura wody: 4°C - 35°C.

### 1. Ładowarka

Podczas montażu oraz użytkowania urządzenia elektrycznego, należy zawsze przestrzegać podstawowych środków bezpieczeństwa. Należy uważnie zapoznać się z poniższymi informacjami.

1. Należy używać wyłącznie oryginalnej ładowarki do ładowania urządzenia, która znajduje w zestawie.
2. Należy ładować urządzenie wewnątrz pomieszczeń. Ładowarka nie powinna być używana na zewnątrz i nie powinna być wystawiona na działanie deszczu, wilgoci, cieczy lub ciepła.
3. Należy chronić dzieci przed dostępem do ładowarki.
4. Pod żadnym pozorem nie należy używać ładowarki w przypadku stwierdzenia jakichkolwiek wad lub uszkodzeń.
5. Pod żadnym pozorem nie należy dotykać urządzenia oraz ładowarki mokrymi rękoma i gołymi stopami podczas ładowania.
6. Należy odłączyć ładowarkę od zasilania, gdy nie jest używana.
7. W przypadku gdy przewód jest uszkodzony, należy wymienić ładowarkę na nową.
8. Należy się upewnić, czy urządzenie oraz ładowarka są całkowicie suche przed przystąpieniem do ładowania.
9. Należy naładować urządzenie na 4 godziny przed pierwszym użyciem. Po pełnym naładowaniu urządzenie może pracować 70 min na podstawowej prędkości oraz 50 min na wysokiej prędkości.

### 2. Utylizacja baterii - akumulatora

1. W urządzeniu znajduje się bateria litową, musi ona być utylizowana w odpowiedni sposób. Należy skontaktować się z lokalnymi władzami w celu uzyskania więcej informacji na temat w jaki sposób należy utylizować tego typu baterie.
2. Nigdy nie należy podejmować prób demontażu baterii litowej samemu.
3. Należy zdjąć wszystkie przedmioty osobiste, takie jak pierścionki, bransoletki, naszyjniki oraz zegarki podczas demontażu baterii litowej od urządzenia.
4. Bateria może powodować zwarcia prądu, a także poważne oparzenia, gdy napięcie prądu będzie wystarczająco wysokie.

5. Należy stosować wszelkie środki ostrożności, chroniąc oczy, mając na rękach rękawiczki oraz odpowiednią odzież ochronną podczas demontażu baterii.

6. Nie należy palić papierosów, ani używać jakiegokolwiek zapalniczek, zapalek oraz innych tego typu przedmiotów w pobliżu urządzenia ponieważ mogą się z niego wydobyć nieznane substancje np. gaz.

7. W przypadku gdy kwas z baterii wejdzie w kontakt ze skórą i/ lub ubraniem, należy natychmiast umyć je za pomocą dużej ilości mydła i wody.

8. W przypadku gdy kwas wejdzie w kontakt z oczami, należy natychmiast przepłukać oczy dużą ilością chłodnej wody przez co najmniej 15 minut. Należy również natychmiast wezwać pomoc medyczną.

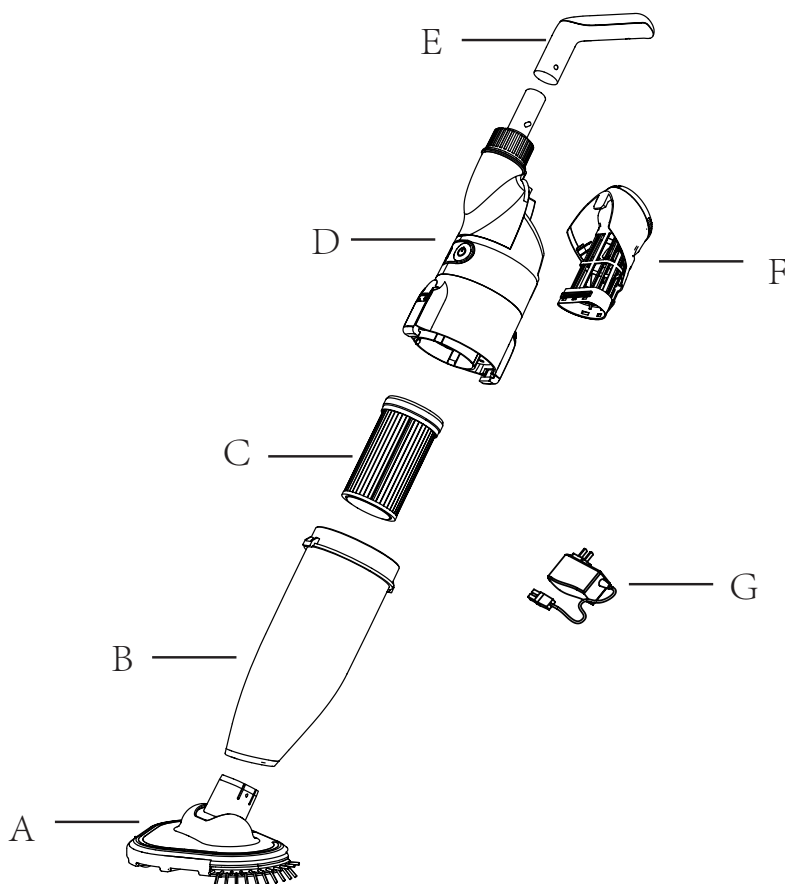
**Powyższe ostrzeżenia oraz wytyczne mają na celu przede wszystkim ograniczenie powstania ryzyka zagrożenia życia lub powstawaniu ciężkich urazów.** Właściciele basenów/spa powinni zawsze zachować szczególną ostrożność i zdrowy rozsądek podczas pracowania z urządzeniem.

## How to use it

Montaż:

- A: Głowica ssająca
- B: Filtr przedni
- C: Filtr papierowy
- D: Korpus silnika
- E: Uchwyt przenośny
- F: Filtr tylny
- G: Ładowarka

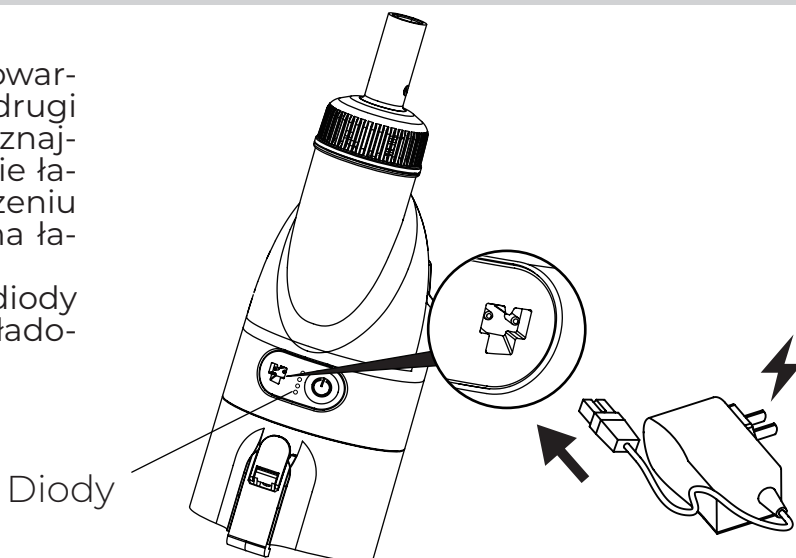
Bateria: 7.4V /2000mAh  
Moc ładowania: 8,4 V DC, 1,0A  
Napięcie silnika: 7,4 V DC, 1,0 A  
Stopień wodoszczelności: IPX8



## 1. Podłączenie ładowarki

1. Należy podłączyć jeden koniec ładowarki do gniazda zasilania, a następnie drugi koniec ładowarki do portu ładowania znajdujący się w urządzeniu. W momencie ładowania, trzy zielone diody na urządzeniu migają w sposób kolisty, wskazując na ładowanie urządzenia.

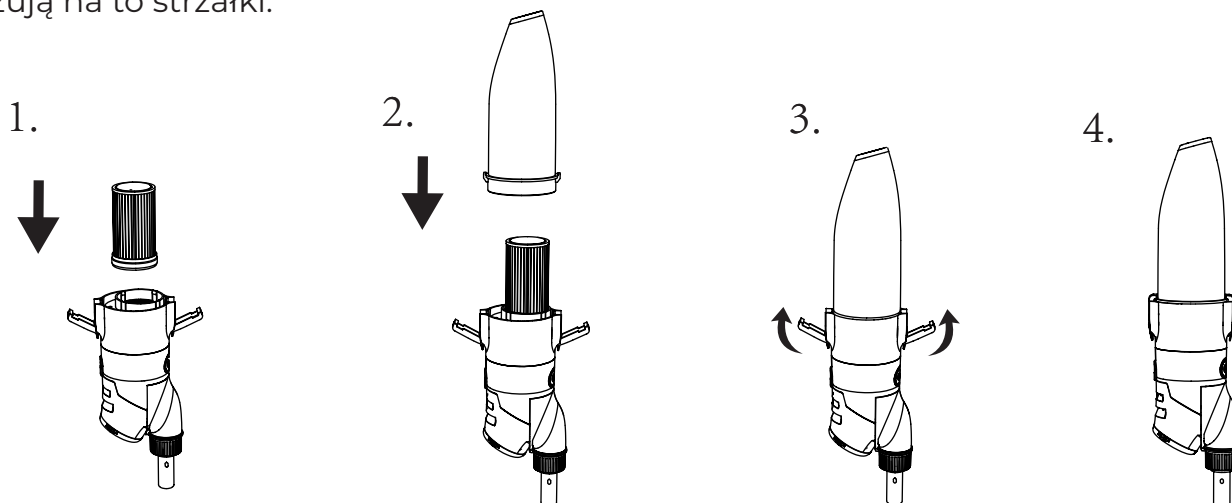
2. Po około 4 godzinach trzy zielone diody nie migają, tym samym wskazując, że ładowanie zostało zakończone.



## 2. Montaż

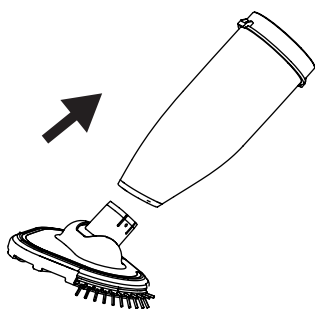
### 2.1 Montaż elementów filtracyjnych oraz elementów urządzenia

Podczas montażu urządzenia należy łączyć ze sobą elementy zgodnie z rysunkami tak jak wskazują na to strzałki.



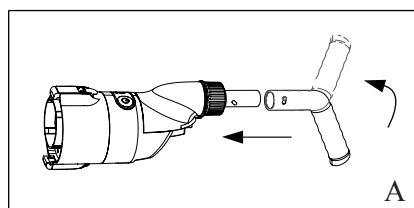
### 2.2 Montaż głowicy ssącej

Należy włożyć całą głowicę ssącą bezpośrednio do pokrywy na zanieczyszczenia.

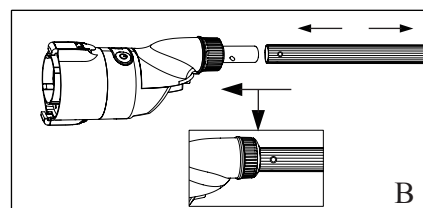


### 2.3 Montaż uchwytu.

1. Uchwyt ten służy do czyszczenia ścian, stopni, siedzeń i narożników, tak jak zostało to pokazane na rysunku «A».



(2. Drążek teleskopowy (w zestawie) Urządzenie może być podłączone do standardowego drążka teleskopowego, jak pokazano na rysunku «B».



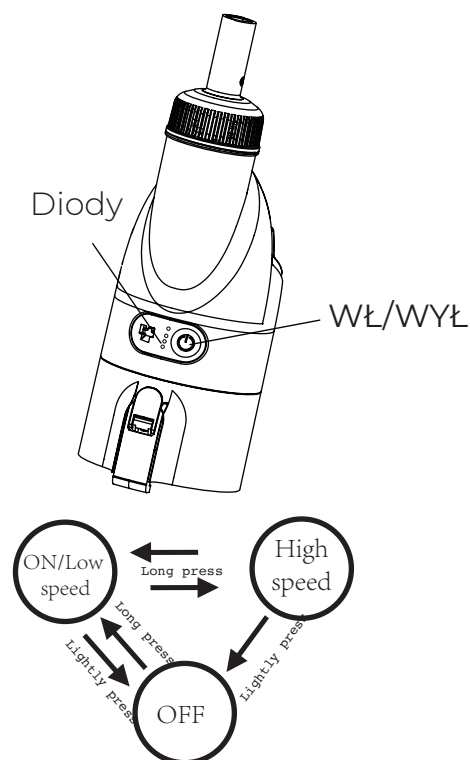
Uwaga: produkt może być połączony z uchwytem A lub standardowym drążkiem teleskopowym B.

## 3. Włączanie urządzenia and Turbo speed mode

3.1 Należy przytrzymać przycisk włączania urządzenia przez 2-3 sekundy. Jeśli pojawi się «zielona» dioda, oznacza to, że urządzenie jest uruchomione. Następnie należy włożyć urządzenie do wody, aby zapobiec uszkodzeniu uszczelki olejowej, gdy urządzenie znajduje się na biegu jałowym, ponieważ w tym czasie silnik urządzenia pracuje na niskich obrotach.

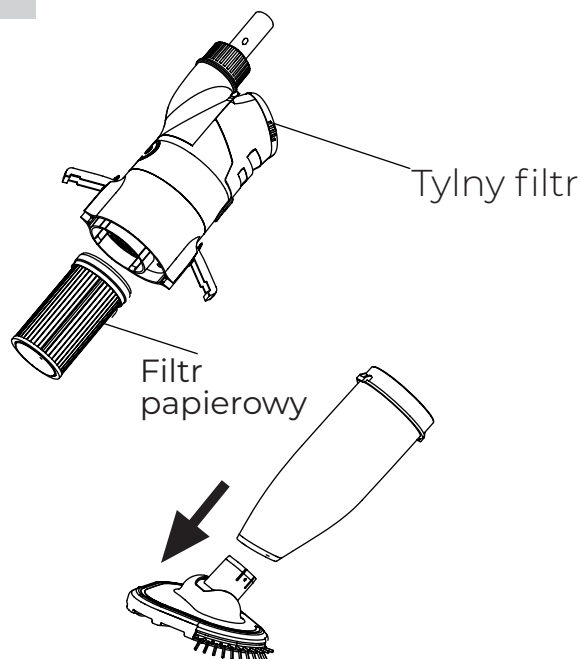
3.2 Ponownie naciśnij i przytrzymaj przycisk włącznika zasilania odkurzacza przez 2-3 sekundy, aż zauważysz, że zapaliła się niebieska lampka kontrolna i odkurzacz przechodzi w „tryb wysokiej prędkości”. W tym trybie pracy odkurzacz może zasysać dużą ilość większych cząstek osadów na dnie basenu. Dłuższe naciśnięcie przycisku włącznika, przez 2-3 sekundy, powoduje przełączenie pomiędzy „trybem niskiej prędkości” a „trybem wysokiej prędkości”.

3.3 Wyłączanie: Po lekkim naciśnięciu przycisku włącznika wszystkie lampki kontrolne gasną, a odkurzacz zostaje wyłączony.



#### 4. W jakiej sytuacji należy używać filtr papierowy?

W zestawie znajduje się filtr papierowy, który służy do zbierania drobnych pyłów i zanieczyszczeń; natomiast nie zaleca się jego stosowania w przypadku usuwania: liści, owoców, pestek, itp.

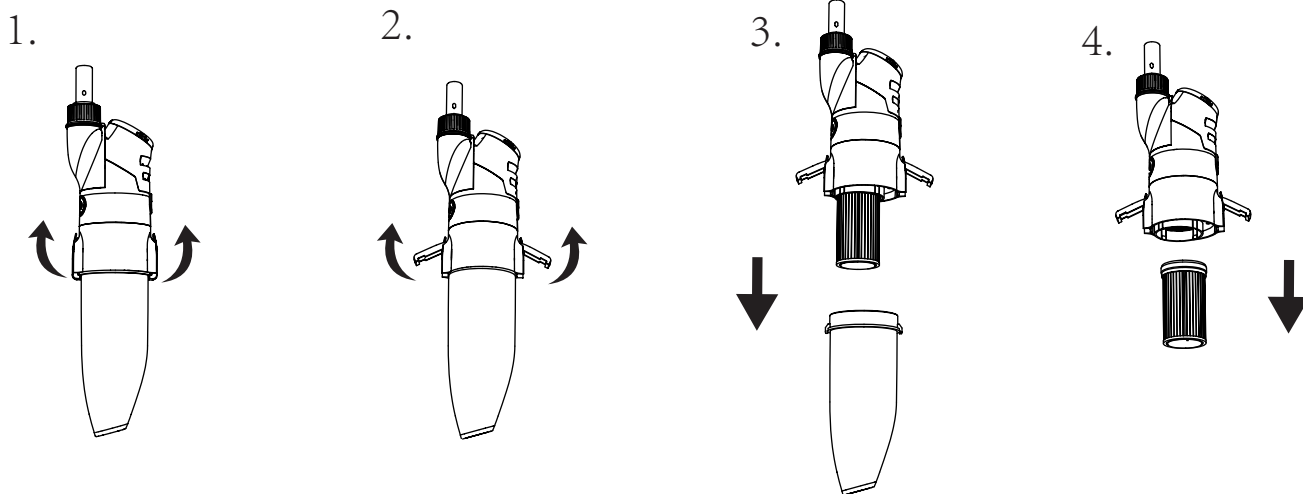


#### 5. Jak użyć głowicy odkurzacza

Możesz użyć odkurzacza bez końcówki odkurzającej, służy to odkurzaniu trudno dostępnych miejsc jak schody czy narożniki basenu

#### 6. Czyszczenie zanieczyszczeń

6.1 Czyszczenie przedniej przezroczystej pokrywy na zanieczyszczenia i elementu filtrującego  
1. Przyciski znajdujące się po obu stronach przezroczystej pokrywy na zanieczyszczenia, pozwalają na demontaż przezroczystej pokrywy oraz elementu filtrującego z korpusu urządzenia.



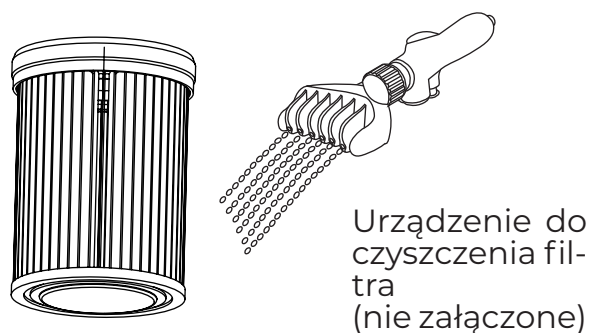
2. Następnie należy opróżnić zanieczyszczenia znajdujące się w przezroczystej pokrywie.

3. Do czyszczenia filtra papierowego należy używać specjalnego urządzenia przeznaczone do tego celu.

(Taki urządzenie można zakupić oddzielnie).

4. Następnie należy zamontować oczyszczony element do korpusu urządzenia, a następnie zamontować przezroczystą pokrywę oraz zablokować za pomocą przycisku.

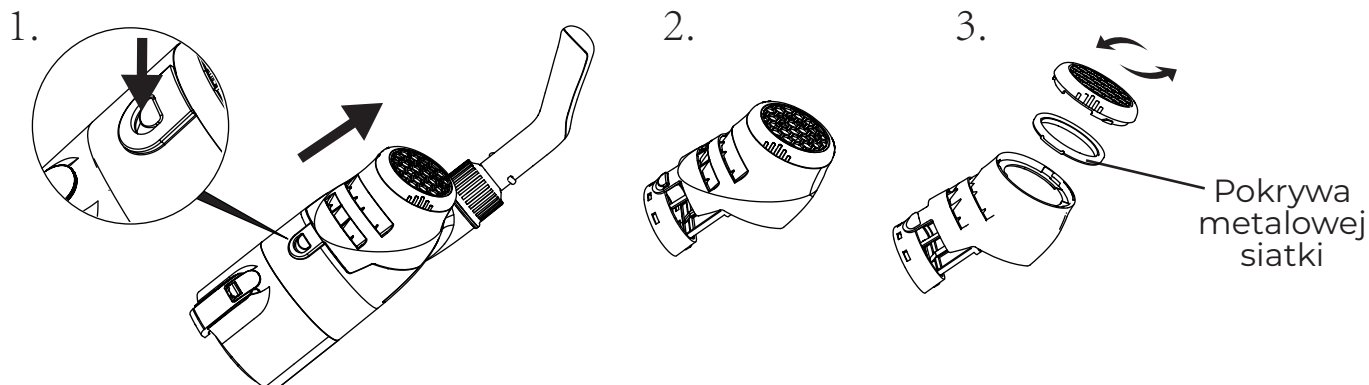
(Uwaga: 2.1 Części filtra oraz części urządzenia)





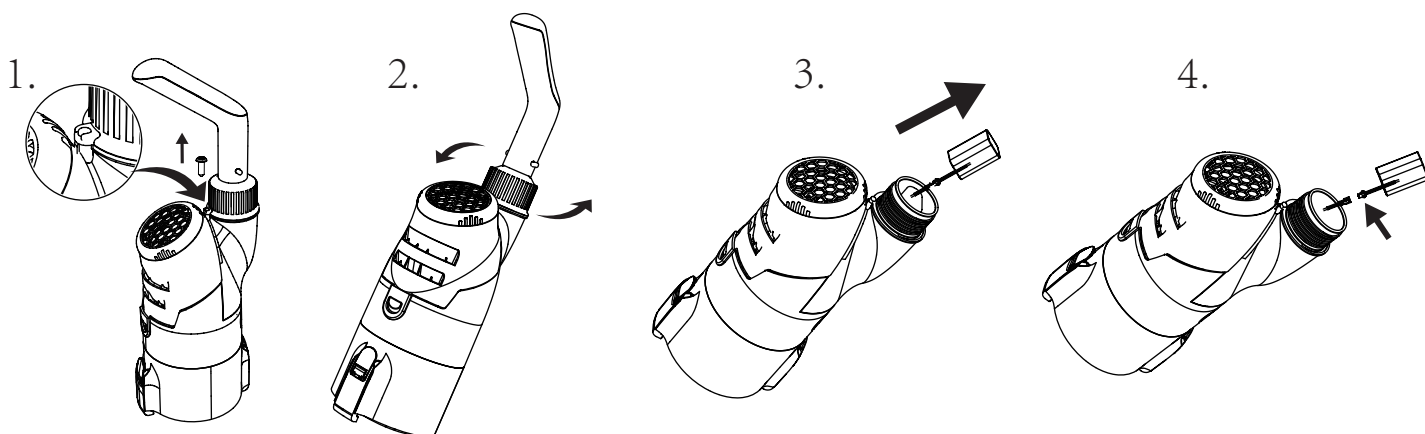
## 6.2 Czyszczenie tylnego filtra

1. Należy przytrzymać przycisk znajdujący się na przedniej części pokrywy filtra, aby zdjąć całą pokrywę filtra z korpusu urządzenia.
2. Następnie należy odkręcić tylną pokrywę filtra.
3. Następnie należy wyczyścić metalową siatkę filtra znajdującą się w pokrywie filtra.
4. Następnie należy dokręcić tylną pokrywę filtra i zamontować pokrywę filtra do korpusu urządzenia.



## 6.3 Wymiana baterii

Należy odkręcić śrubę, poluzować uchwyt, wyjąć akumulator, delikatnie nacisnąć przewód zasilający akumulator, aby go odłączyć i wymienić.



## Konserwacja oraz przechowywanie urządzenia

1. Bateria rozładowuje się w momencie gdy nie jest użytkowana. Przed zamiarem przechowywania urządzenia należy upewnić się, że urządzenie jest w pełni naładowane.
  2. Gdy urządzenie nie jest używane, należy je ładować co najmniej co trzy miesiące.
    - Należy odłączyć zasilacz zewnętrzny od gniazda, a następnie przewód ładowania od zasilacza zewnętrznego i od urządzenia.
    - Należy wyjąć akcesoria z urządzenia. Jeśli istnieje taka konieczność, można przepłukać urządzenie i akcesoria czystą wodą. Nie należy używać detergentu.
    - Należy się upewnić, czy urządzenie zostało opróżnione i wyczyszczone przed przechowywaniem.
    - Do czyszczenia i suszenia urządzenia oraz jego akcesoriów należy używać mokrej szmatki.
    - Należy przechowywać urządzenie w dobrze wentylowanym miejscu z dala od światła słonecznego, ciepła, źródeł ognia, chemikaliów basenowych oraz przede wszystkim dzieci.
    - Temperatura przechowywania urządzenia powinna wynosić 10°C - 25°C (50°F - 77°F).
- Uwaga: wyższa temperatura może skrócić żywotność baterii.

## Rozwiązywanie problemów

Jeśli pojawiły się problemy z urządzeniem, należy postępować zgodnie z poniższymi wytycznymi rozwiązywania problemu, aby przywrócić wydajność urządzenia. Uwaga: przed przystąpieniem do wykonania jakichkolwiek napraw należy wyłączyć zasilanie.

Problem	Możliwe przyczyny	Rozwiązanie
Problem z usuwaniem zanieczyszczeń z basenu	Niski poziom baterii	Należy naładować baterię
	Zablokowanie się wirnika	Należy wyłączyć urządzenie i sprawdzić wirnik, aby usunąć zanieczyszczenia. W razie potrzeby należy skontaktować się ze sprzedawcą w celu uzyskania dalszych instrukcji. Ostrzeżenie! Przed serwisowaniem urządzenia należy upewnić się, że urządzenie jest wyłączone.
	Uszkodzenie wirnika	Należy skontaktować ze sprzedawcą w celu dokonania wymiany urządzenia.
	Zapełniony filtr	Należy wyczyścić zanieczyszczenia z filtra.
	We filtrze znajduje się zbyt dużo zanieczyszczeń	Należy wyczyścić zanieczyszczenia z filtra.
Zanieczyszczenia wypływają przez przednią przezroczystą pokrywę	Uszkodzone łopatki wirnika	Należy wymienić element blokujący zwrotny przepływ wody. W razie potrzeby należy skontaktować się ze sprzedawcą w celu uzyskania dalszych instrukcji.
	Zbyt dużo zanieczyszczeń	Należy wyczyścić zanieczyszczenia z filtra oraz z siatki.
Zanieczyszczenia wypływają z filtra	Uszkodzona siatka filtra	Należy wymienić siatkę filtra. W razie potrzeby należy skontaktować się ze sprzedawcą w celu uzyskania dalszych instrukcji.
Rączka bądź teleskop nie mogą zostać zamontowane poprawnie	Uszkodzony zacisk w kształcie litery V	Należy wymienić zacisk w kształcie litery V. Należy skontaktować się ze sprzedawcą w celu uzyskania dalszych instrukcji.
Problem z ładowaniem urządzenia	Uszkodzona bateria	Prosimy o kontakt ze sprzedawcą w celu wymiany baterii. Ostrzeżenie! Nie należy włączać urządzenia i samodzielnie wymieniać baterii. Może to spowodować poważne lub śmiertelne obrażenia ciała, tym samym nie będzie obowiązywała gwarancja na ewentualne powstałe szkody.
	Kabel ładowający nie jest poprawnie podłączony do zewnętrznego ładowania oraz do urządzenia	Upewnij się, że kabel ładowarki jest prawidłowo i całkowicie podłączony do zewnętrznego adaptera oraz do urządzenia. Należy zapoznać się z instrukcją obsługi.
	Zewnętrzny adapter jest zepsuty	Należy skontaktować się ze sprzedawcą w celu uzyskania dalszych instrukcji. Ostrzeżenie! Using the wrong external adapter will result in damage to the cleaner / battery and void the warranty.

## BEZPEČNOSTNÍ VÝSTRAHY

Při instalaci a používání elektrického zařízení je potřeba vždy dodržovat základní bezpečnostní pravidla. Čtěte pozorně následující text.

### VÝSTRAHA

Vysavač není hračka a je určen k obsluze osobami staršími 8 let.

Před použitím vysavače si každý musí pečlivě prostudovat návod.

1. Čištění a uživatelskou údržbu by neměly provádět děti bez dozoru.
2. Vysavač je určen k čištění bazénů a domácích lázní.
3. Při používání používejte originální baterie a nabíječku.
4. Nabíjejte výhradně vypnutý vysavač.
5. Vysavač ukládejte na čisté a suché místo. Nevystavujte slunci a blízkosti výbušnin.
6. Filtr se snadno poškodí ostrými částicemi pod vodou.
7. Po vytažení z vody se vysavač automaticky zastaví.
8. Za provozu se nepřibližujte k hlavici vysavače, zejména držte v bezpečné vzdálenosti části těla, zvířata, vlasy a oděvy, sací síla hlavice je vysoká.
9. Vysavač nedemontujte bez odborného dohledu nebo návodu výrobce nebo autorizovaného distributora.
10. Zamezte úniku mazacího oleje do vody.
11. V případě jakékoliv závady vysavač zastavte; pro výměnu za originální součásti/příslušenství kontaktujte autorizovaného distributora.
12. Pracovní podmínky vysavače:
  - 12.1 Maximální hloubka bazénu: 3 m (10 stop)
  - 12.2 Teplota vody: 4°C ( 39,2°F ) - 35°C ( 95°F )

### 1. Nabíječka

Při instalaci a používání elektrického zařízení je potřeba vždy dodržovat základní bezpečnostní pravidla. Čtěte pozorně následující text:

1. Používejte výhradně dodanou originální nabíječku.
2. Pro použití v interiéru. Nabíječku nepoužívejte ve venkovním prostředí a nevystavujte dešti, vlhkosti, kapalinám ani teplu.
3. Nabíječku uchovávejte mimo dosah dětí.
4. Nabíječku nepoužívejte, pokud zjistíte jakékoliv poškození.
5. S vysavačem ani nabíječkou nemanipulujte mokřýma rukama a bosýma nohama, pokud se zařízení nabíjí.
6. Pokud nabíječku nepoužíváte, odpojte ji ze sítě.
7. Pokud je poškozená napájecí šňůra, musí být ihned nahrazena novou, je nebezpečná.
8. Před zahájením nabíjení zkontrolujte, zda jsou vysavači nabíječka zcela suché.
9. Před prvním použitím vysavač 4 hodiny nabíjejte. Po plném nabití funguje 70 minut při základní rychlosti a 50 minut při vysoké rychlosti.

### 2. Likvidace baterií

1. Baterie vysavače je lithiová a je třeba ji řádně zlikvidovat, další informace vám poskytnou místní úřady.
2. Lithiovou baterii se nikdy nepokoušejte otevřít.
3. Při odpojování lithiové baterie od vysavače si sundejte veškeré šperky jako prsteny, náramky, řetízky a hodinky.
4. Baterie způsobuje zkratové proudy, a pokud jsou vysoké, může způsobit závažné popáleniny.
5. Při vyjímání sady baterií používejte kompletní ochranu očí, rukavice a ochranný oděv.
6. V blízkosti vysavače nekuřte ani nepoužívejte plamen a jiskry, může vypouštět neznámé plyny.
7. V případě kontaktu kyseliny s kůží a oděvy kůži ihned omyjte velkým množstvím vody s mýdlem a oděv vyperte.
8. V případě vniknutí kyseliny do očí ihned vyplachujte oči studenou tekoucí vodou po dobu alespoň 15 minut. Ihned vyhledejte lékařskou pomoc.

Výše uvedené výstrahy v žádném případě nejsou vyčerpávající a nemohou pokrýt všechna rizika závažného úrazu. Majitel bazénu/domácích lázní musí vždy při provozu vysavače používat zdravý rozum a logický úsudek.

## Jak se používá

Sestavení

A: Sací hlava

B: Přední filtr

C: Papírový filtr

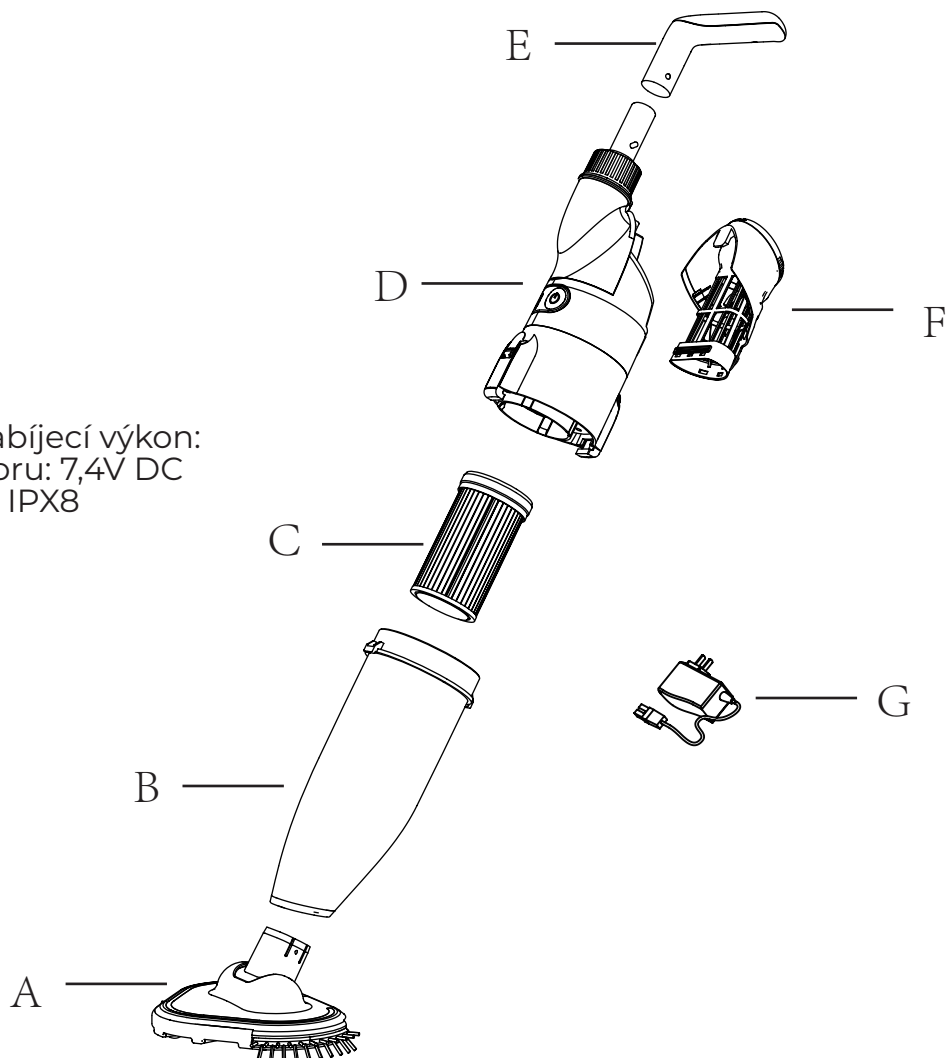
D: Korpus motoru

E: Držadlo pro přenášení

F: Zadní filtr

G: Nabíječka

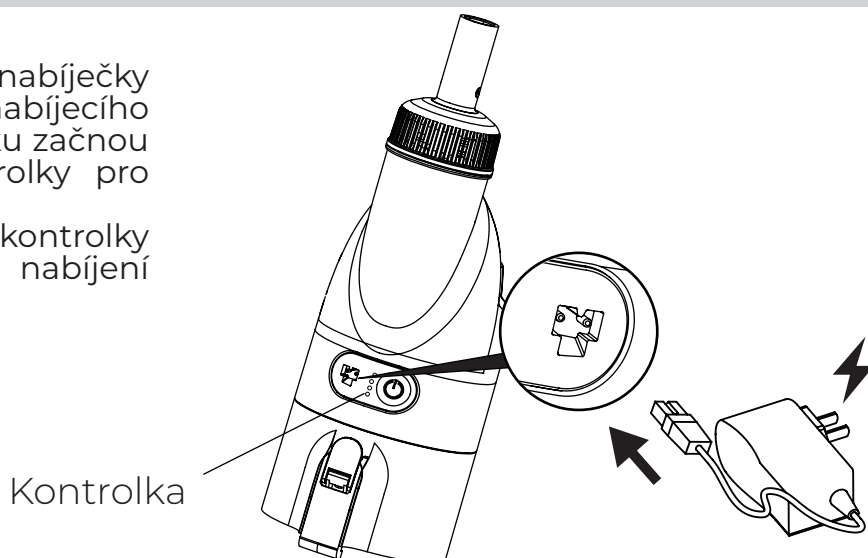
Baterie: 7.4V /2000mAh Nabíjecí výkon:  
8,4V DC, 1.0A Napětí motoru: 7,4V DC  
Třída vodotěsnosti: IPX8



## 1. Připojení nabíječky

(1) Zapněte jeden konec šňůry nabíječky do zásuvky a druhý poté do nabíjecího portu vysavače. V tomto okamžiku začnou střídavě blikat tři zelené kontrolky pro signalizaci normálního nabíjení.

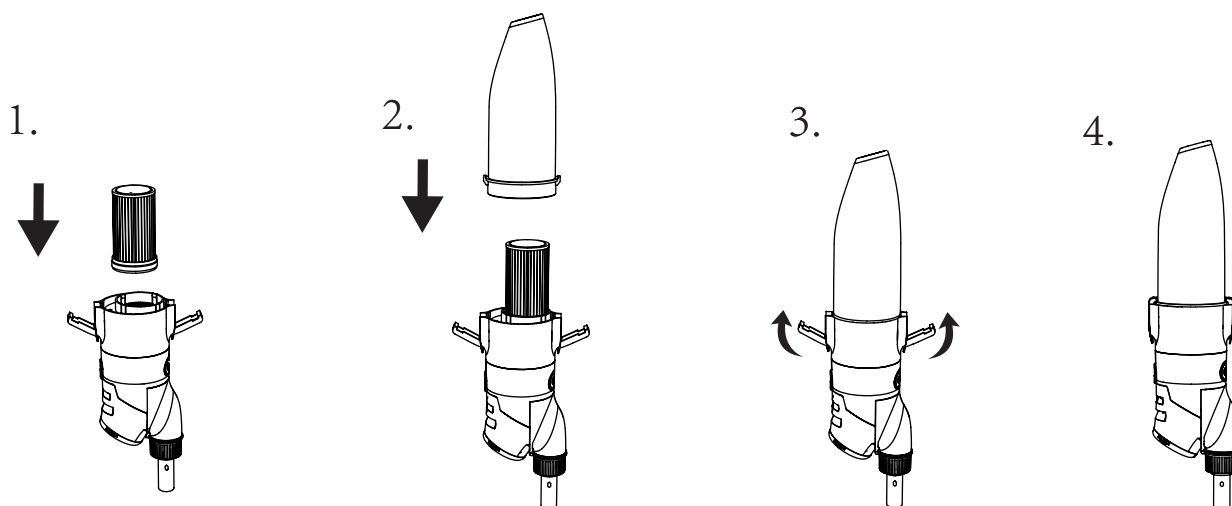
(2) Asi po 4 hodinách začnou kontrolky svítit trvale, to znamená, že je nabíjení dokončeno.



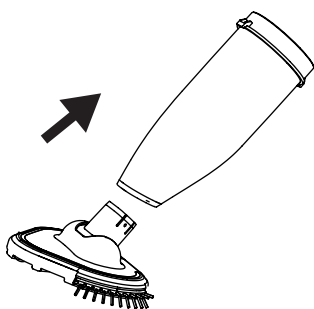
## 2. Instalace

### 2.1 Sestavení filtru a korpusu

Sestavte části korpusu se směru šipky.

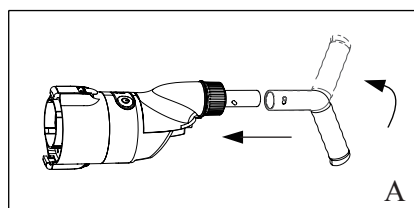


2.2 Sestavení sací hlavice  
Zasuňte celou sací hlavici přímo do trubky. Zakryjte nádobu na smetí.



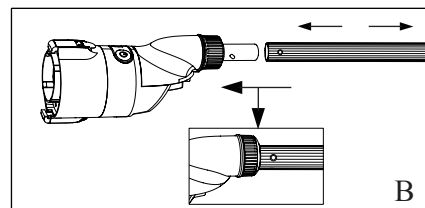
### 2.3 Nasazení držadla

(1) Nasazení držadla  
Toto držadlo se používá pro čištění stěn, schůdků, sedaček a rohů, jak ukazuje obrázek „A“



(2) Sestavení výsuvné tyče  
(není součástí dodávky)

Vysavač lze nasadit na standardní výsuvnou tyč, jak ukazuje obrázek „B“



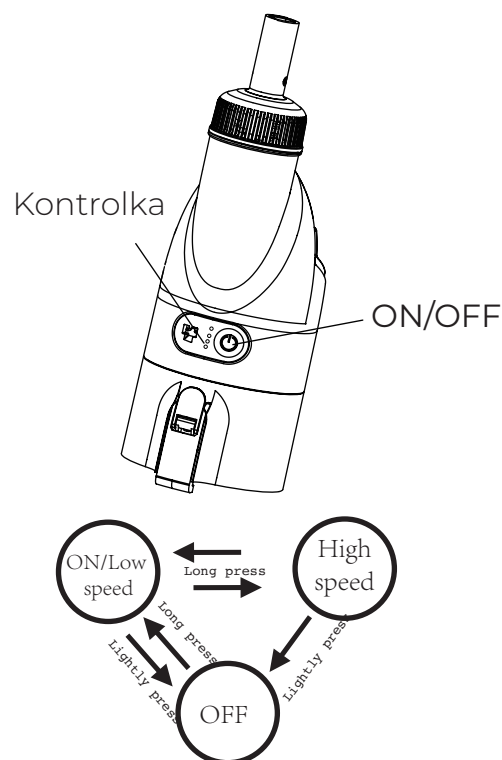
Poznámka: Vysavač lze připojit na držadlo A nebo standardní výsuvnou tyč B.

## 3. Zapnutí a režim turbo rychlosti

3.1 Stiskněte a podržte tlačítko vypínače napájení o dobu 2-3 sekund. Pokud se trvale rozsvítí „zelená“ kontrolka, je vysavač zapnutý. Aby začal vydávat, vložte vysavač do vody, abyste zabránili poškození olejového těsnění chodem nasucho. Nyní je vysavač v režimu nízké rychlosti.

3.2 Znovu stiskněte a podržte tlačítko spínače čističe po dobu 2-3 vteřin, rozsvítí se „modrá“ kontrolka a čistič přejde do režimu „high speed“. V této době může čistič vyčistit velké množství velkých částic usazenin na dně bazénu. Dlouhým stisknutím spínacího tlačítka na 2-3 vteřiny přepnete mezi režimem „low speed“ a režimem „high speed“.

3.3 Vypnutí: Po krátkém stisknutí spínacího tlačítka zhasnou všechny kontrolky a čistič se vypne.

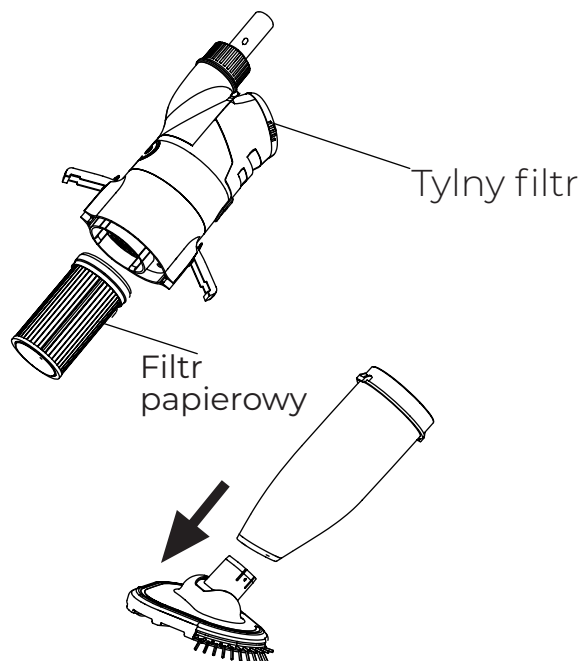


#### 4. Kdy používat papírový filtr?

Balení obsahuje papírový filtr, který se používá na sběr prachu a nečistot; pro denní čištění listí, ovoce, kamínků atd. není papírový filtr potřeba.

#### 5. Jak se používá sací hlavice?

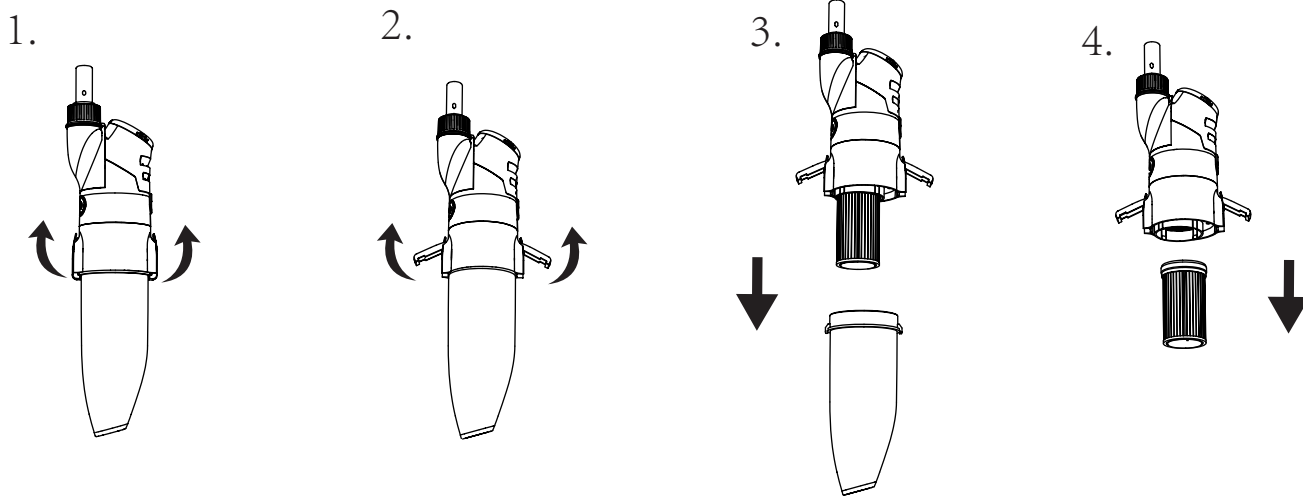
Vysavač se používá bez hlavice pro vysávání rohů vysokou rychlostí, podobně jako záhybů a schůdků bazénu.



#### 6. Odstraňování smetí z nádoby

6.1 Čištění předního průhledného krytu nádoby na smetí a filtru

(1) Pro odstranění krytu nádoby na smetí stiskněte tlačítka na obou stranách krytu. Tím sejmete kryt i s filtrem.



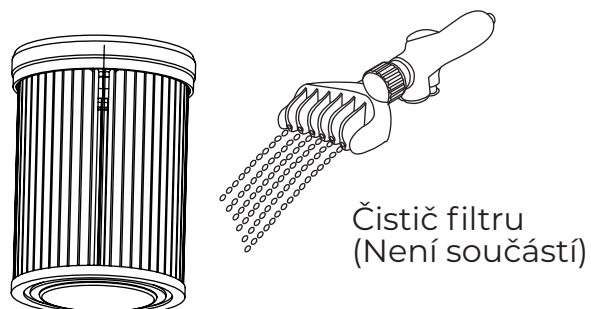
(2) Vyčistěte smetí, které ulpělo na průhledném krytu.

(3) Pro vyčištění filtračního papíru použijte čistič na papírový filtr nebo čisticí stroj.

(Ty si musíte zakoupit zvlášť.)

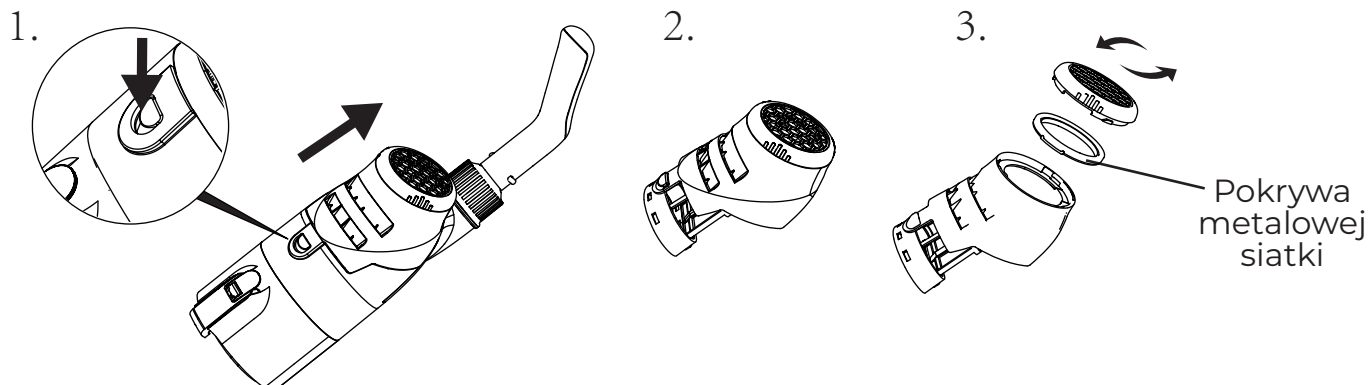
(4) Nejprve vsadte vyčištěnou vložku filtru do korpusu, pak na něj nasadte průhledný kryt a nakonec zacvakněte aretační knoflík.

(Viz: 2.1 Sestavení filtru a korpusu)



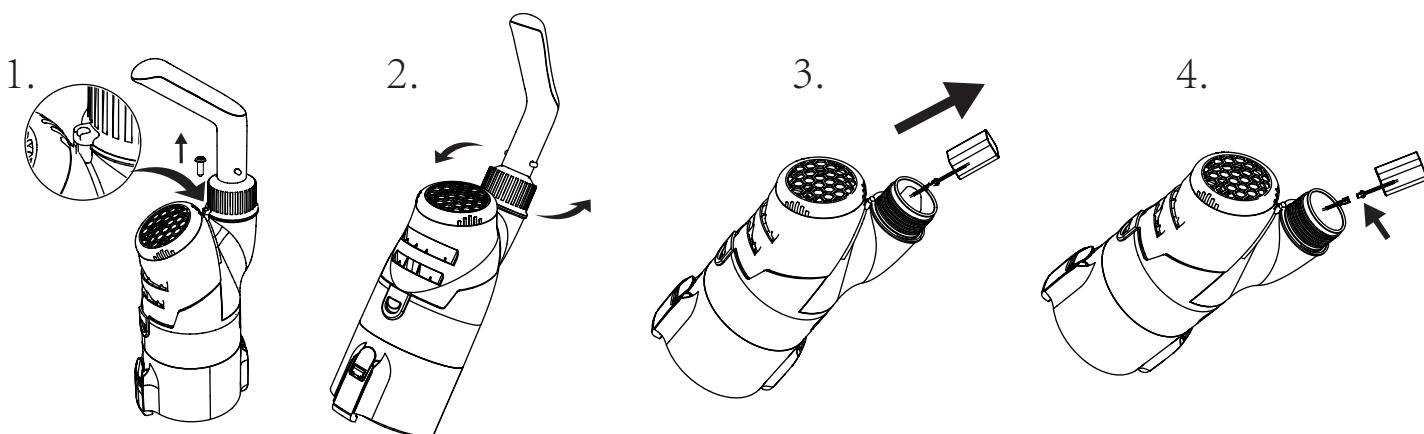
## 6.2 Čištění zadního filtru

- (1) Stiskněte a držte tlačítko na předním konci krytu filtru, abyste celý kryt sundali z korpusu.
- (2) Odšroubujte zadní část krytu filtru.
- (3) Vyměňte kovovou mřížku v krytu filtru.
- (4) Utáhněte zadní stěnu krytu zadního filtru a nasadte na korpus.



## 6.3 Výměna baterie

Odšroubujte šroub, povolte madlo, vyjměte sadu baterií, opatrně stiskněte napájecí šňůru pro oddělení a výměnu baterie.



## Údržba a skladování

1. Baterie se během skladování vybíjí. Dbejte, aby byl robot před uskladněním plně nabitý.
2. Když výrobek nepoužíváte, musíte baterii alespoň jednou za tři měsíce dobít.
  - Odpojte venkovní adaptér ze zásuvky a pak napájecí kabel z adaptéru a z robotu.
  - Odstraňte z robotu příslušenství. V případě potřeby robot a příslušenství opláchněte čistou vodou. Nepoužívejte čisticí přípravky.
  - Dbejte, aby byl robot před uskladněním vyprázdněný.
  - Robot a příslušenství otřete a osušte vlhkým hadříkem.
  - Skladujte na dobře větraném místě mimo dosah slunečních paprsků, tepla, zápalných zdrojů, chemikálií a dětí.
  - Teplota skladování by měla být 10°C– 25°C (50°F– 77 °F). Vyšší teploty mohou zkrátit životnost baterie.

## Odstraňování závad

Pokud máte s vysavačem problémy, pro obnovení provozu použijte návod k odstraňování závad níže. Poznámka: Před zahájením každé opravy odpojte napájení.

Problém	Možné příčiny	Řešení
Vysavač nevysává smetí	Baterie není dost nabitá	Dobijte ji prosím.
	Vrtule se zasekává	Vypněte vysavač a očistěte smetí z vrtule. V případě potřeby se obraťte pro další pokyny na svého prodejce. Výstraha! Před zahájením servisu zkontrolujte, zda je vysavač vypnutý.
	Poškození vrtule	Pro výměnu kontaktujte svého prodejce
	Filtr je plný	Vyčistěte smetí z membrány filtru.
	Příliš mnoho smetí ve filtru	Vyčistěte smetí z vložky filtru.
Smetí vypadává z předního otvoru	Poškození záklopký zpětného toku nečistot	Záklopku vyměňte. Pro náhradní díl kontaktujte svého prodejce.
	Nádoba na smetí je přeplněná	Očistěte membránu a vložku filtru
Z filtru vypadávají nečistoty	Poškozené pouzdro filtru	Vyměňte pouzdro filtru Pro náhradní díly kontaktujte svého prodejce.
Držadlo/výsuvnou tyč nelze správně připojit	Poškozená spona V	Vyměňte sponu. Pro náhradní díl kontaktujte svého prodejce.
Vysavač nelze nabít.	Poškozená baterie.	Pro výměnu baterie kontaktujte prodejce. Výstraha! Baterii sami nevyměňujte při zapnutém vysavači. Mohli byste si způsobit závažný nebo smrtelný úraz a zneplatnit záruku.
	Napájecí šňůra není plně připojena na externí adaptér a robot.	Zkontrolujte, zda je napájecí šňůra dokonale připojena na externí adaptér a vysavač. Viz uživatelská příručka.
	Externí adaptér je prasklý.	Pro výměnu kontaktujte prodejce. Výstraha! Použití nesprávného adaptéru povede k poškození vysavače / baterie a zneplatnění záruky.



## BEZPEČNOSTNÉ UPOZORNENIE

Pri inštalácii a používaní tohto elektrického zariadenia by ste mali vždy dodržiavať základné bezpečnostné opatrenia. Pozorne si prečítajte nasledovné.

### UPOZORNENIE

Čistič nie je hračka a obsluhujú ho osoby staršie ako 8 rokov.

Každý, kto obsluhuje čistič, si musí pred prácou pozorne prečítať návod.

1. Čistenie a užívateľskú údržbu by nemali vykonávať deti bez dozoru
2. Čistič je určený na čistenie bazénov, vŕiviek.
3. Pri používaní používajte originálne batérie a nabíjačku.
4. Čistič nabíjajte iba vtedy, keď je vypnutý.
5. Čistič odložte na čisté a suché miesto. Nevystavujte ho slnečnému žiareniu, ani ho neumiestňujte do blízkosti výbušnín.
6. Filtračné vrečko sa dá ľahko roztrhnúť, ak sú vo vode ostré predmety.
7. Čistička sa automaticky zastaví, keď je bez vody.
8. Nezatvárajte hlavu vysávača, keď pracuje, kvôli jej sacej sile, najmä pre ľudské telo, zvieratá, vlasy alebo oblečenie.
9. Čistič nerozoberajte bez odborného vedenia alebo oznámenia od autorizovaného distribútora alebo výrobcu.
10. Nenechajte vytiect mazací olej, môže spôsobiť znečistenie vody.
11. Zastavte prácu čističa, keď niečo nefunguje; Kontaktujte autorizovaného distribútora alebo ho vymeňte za originálne diely/príslušenstvo.
12. Pracovné podmienky čističa:
  - 12.1 Maximálna použiteľná hĺbka vody: 3 m (10 stôp)
  - 12.2 Teplota vody: 4 °C (39,2 °F) - 35 °C (95 °F)

### 1. Nabíjačka

Pri inštalácii a používaní tohto elektrického zariadenia by ste mali vždy dodržiavať základné bezpečnostné opatrenia. Pozorne si prečítajte nasledovné:

1. Používajte iba originálnu dodanú nabíjačku.
2. Iba na použitie v interiéroch. Nabíjačka by sa nemala používať v exteriéroch a nemala by byť vystavená dažďu, vlhkosti, tekutinám alebo teplu.
3. Chráňte nabíjačku pred deťmi.
4. Nabíjačku nikdy nepoužívajte, ak zistíte akékoľvek poškodenie.
5. Pri nabíjaní čističa nemanipulujte s čističom a nabíjačkou mokkými rukami a bosými nohami.
6. Ak nabíjačku nepoužívajte, odpojte ju od napájania.
7. Ak je vodič poškodený, musí sa nabíjačka vymeniť za novú, aby sa zabránilo nebezpečenstvu.
8. Pred nabíjaním sa uistite, či sú čistič a nabíjačka úplne suché.
9. Čistič nabíjajte 4 hodiny pred prvým použitím. Po úplnom nabití pracuje 70 minút pri základnej rýchlosti a 50 minút pri vysokej rýchlosti.

### 2. Likvidácia batérie

1. Batéria čističa je lítiová batéria, musí sa zlikvidovať správnym spôsobom. Ďalšie informácie vám poskytne miestny orgán.
2. Lítiovú batériu sa nikdy nepokúšajte demontovať.
3. Pri odpájaní lítiovej batérie z jednotky vysávača odstráňte všetky osobné predmety, ako sú prstene, náramky, náhrdelníky a hodinky.
4. Batéria spôsobuje skratový prúd, ako aj vážne popálenie, ak je teplota dostatočne vysoká.
5. Pri vyberaní batérie majte na sebe kompletnú ochranu očí, rukavice a ochranný odev.
6. V blízkosti čističa nefajčite ani ho nevystavujte otvorenému ohňu. Mohlo by to spôsobiť toxické plyny.
7. Ak dôjde ku kontaktu kyseliny s pokožkou a odevom, okamžite ich opláchnite veľkým množstvom vody s mydlom.
8. Ak dôjde ku kontaktu kyseliny s očami, okamžite ich vypláchnite prúdom studenej vody najmenej 15 minút. Okamžite vyhľadajte lekársku pomoc.

Vyššie uvedené výstrahy a varovania nemajú za cieľ obsiahnuť všetky možné prípady rizika a/alebo vážneho zranenia. Majitelia bazénov/vŕiviek by mali byť pri práci s čističom vždy opatrní a používať zdravý úsudok.

## Použitie

Montáž:

A: Hlava vysávača B: Predný filter

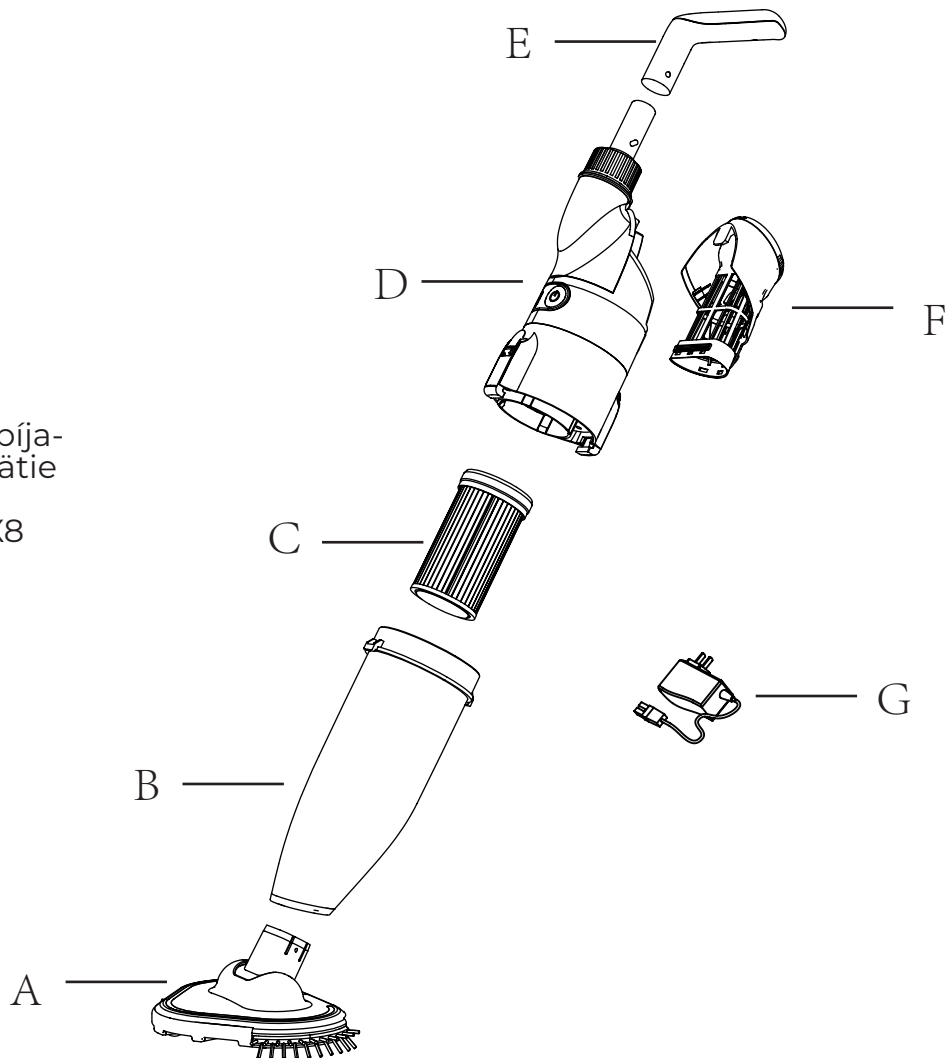
C: Papierový filter D: Telo motora

E: Prenosná rukoväť

F: Zadný filter

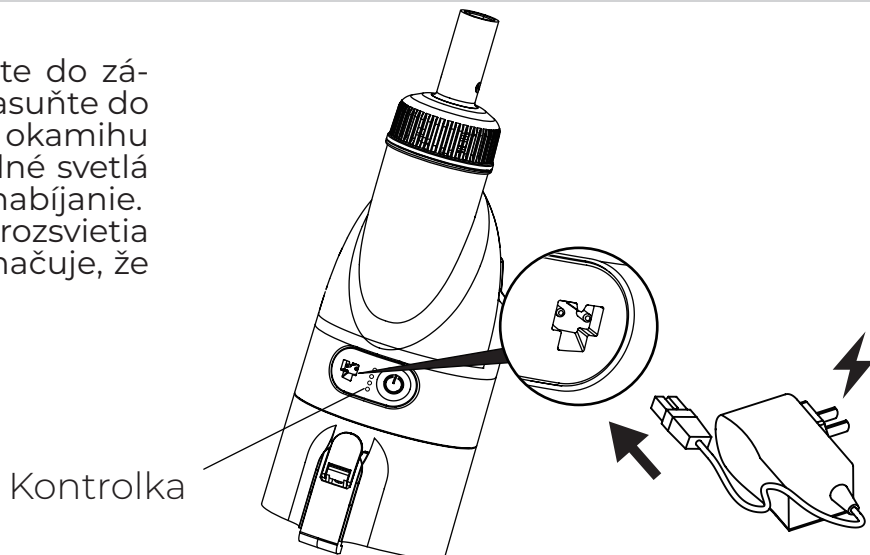
G: Nabíjačka

Batéria: 7,4V /2000mAh Nabíja-  
cí výkon: 8,4V DC, 1,0A Napätie  
motora: 7,4V DC  
Stupeň vodotesnosti: IPX8



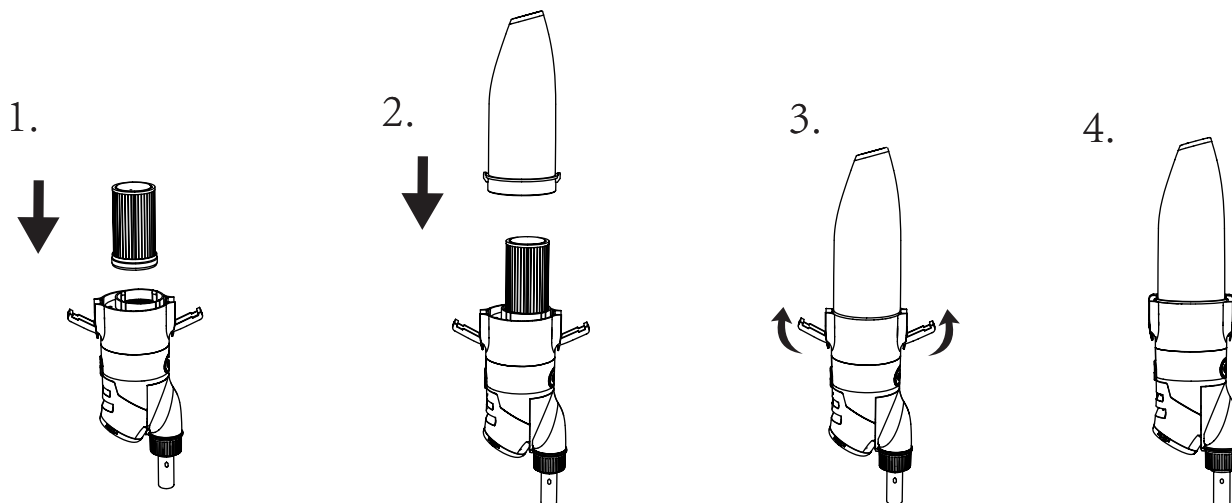
## 1. Pripojenie k nabíjačke

(1) Jeden koniec nabíjačky zapojte do zásuvky a druhý koniec nabíjačky zasunúte do nabíjacieho portu čističa. V tomto okamihu kruhovo blikajú tri zelené kontrolné svetlá na čističi, čo označuje normálne nabíjanie.  
(2) Asi po 4 hodinách sa na dlho rozsvietia tri zelené kontrolné svetlá, čo označuje, že nabíjanie je dokončené.

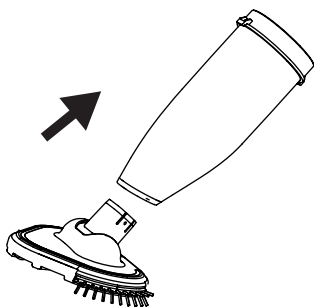


## 2. Inštalácia

2.1 Montáž filtračného prvku a montáž častí tela  
Zostavte časti tela v smere šípky.

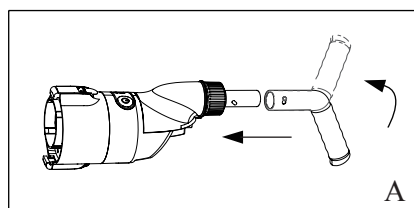


2.2 Montáž sacej hlavy Vložte celú saciu hlavu priamo do krytu na odpady.

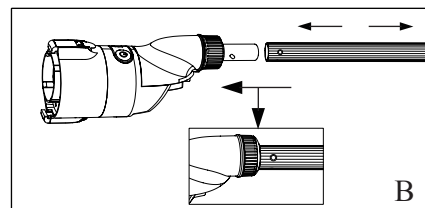


### 2.3 Montáž rukoväte

(1) Montáž rukoväte.  
Táto rukoväť sa používa na čistenie sien, schodov, sedadiel a rohov, ako je zobrazené na obrázku „A“



(2) Montáž teleskopической tyče (súčasť balenia)  
Čistič je možné pripojiť k štandardnej teleskopической tyči, ako je zobrazené na obrázku „B“.



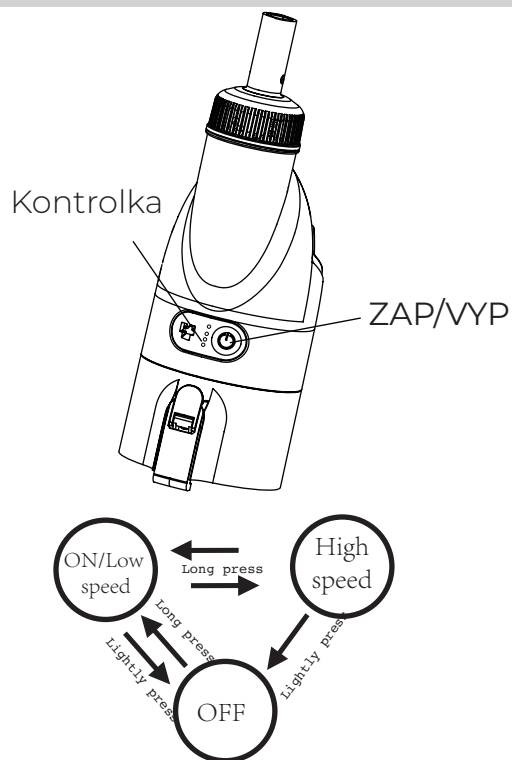
Uwaga: produkt może być połączony z uchwytem A lub  
Poznámka: výrobok je možné pripojiť pomocou rukoväte A alebo štandardnej teleskopической tyče B.

## 3. Zapnutie a režim Turbo

3.1 Stlačte a podržte hlavný vypínač čističa na 2-3 sekundy. Ak «zelená» kontrolka vždy svieti, znamená to, že stroj je spustený. Vložte výrobok do vody pre prevádzku, aby sa zabránilo zlyhaniu tesnenia olejového tesnenia pri voľnobežných otáčkach. V tomto okamihu je čistič v režime nízkej rýchlosti.

3.2 Znovu stlačte a podržte tlačidlo vypínača vysávača na 2-3 sekundy. Uvidíte, že sa rozsvieti „modrá“ kontrolka a vysávač prejde do režimu vysokej rýchlosti. V tomto čase dokáže vysávač odstrániť veľké množstvo väčších častíc usadených na dne bazéna. Dlhým stlačením vypínača na 2-3 sekundy môžete prepínať medzi „režimom nízkej rýchlosti“ a „režimom vysokej rýchlosti“.

3.3 Vypnutie: Keď jemne stlačíte tlačidlo vypínača, všetky kontrolky zhasnú a vysávač sa vypne.

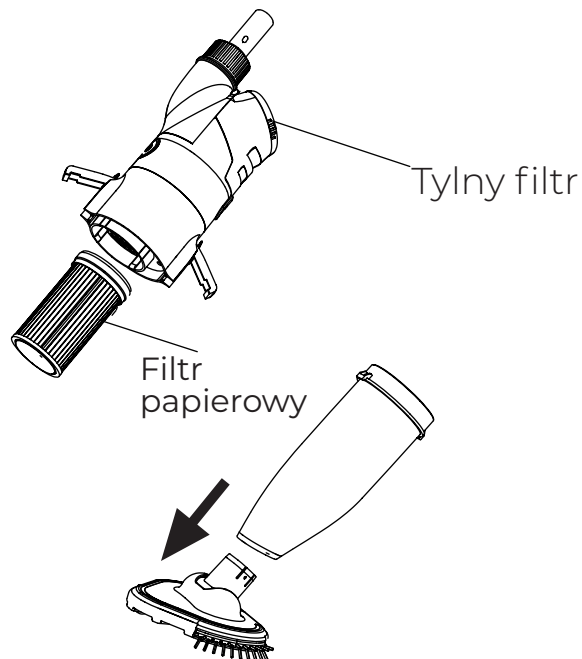


#### 4. Kedy použiť papierový filter?

K dispozícii je papierový filter s doručením, ktorý sa používa na zachytávanie jemného prachu a odpadu; Na denné čistenie, ako sú listy, ovocie, kamene, nie je potrebný takýto papierový filter.

#### 5. Ako používať vysávaciu hlavu?

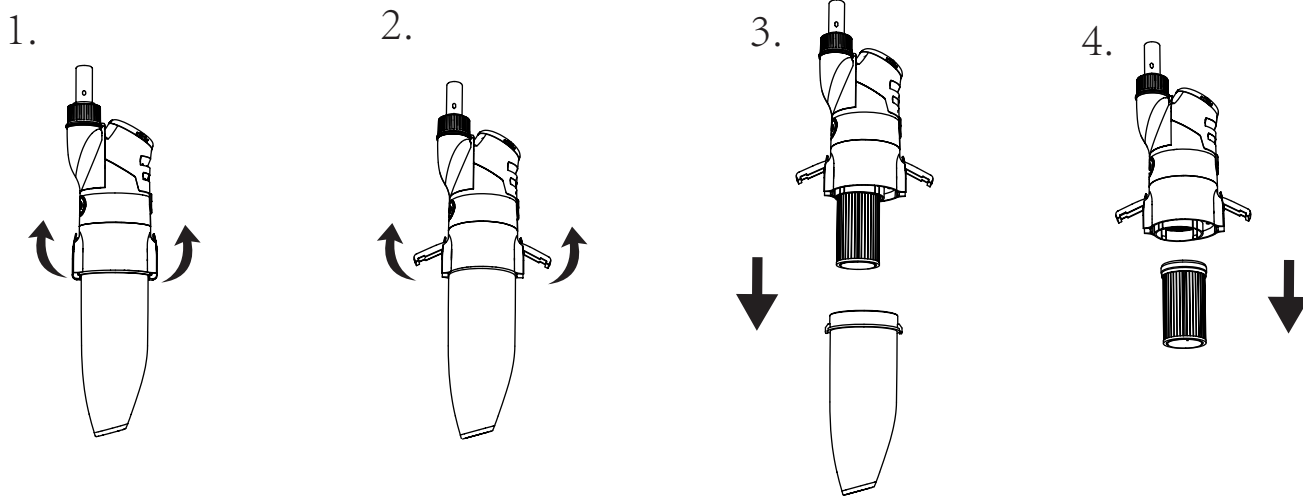
Ak chcete používať čistič bez vysávacej hlavy na rohy bazéna, môže to byť po vysokej rýchlosti alebo pri vysokej rýchlosti, pretože môže byť použitý na čistenie rohov bazéna a schodov bazéna.



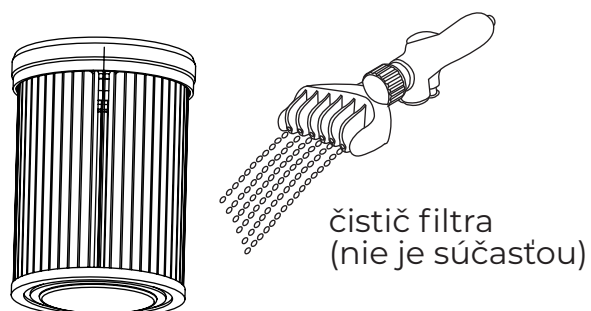
#### 6. Čistenie odpadu

6.1 čistenie predného priehľadného krytu odpadu a filtračného prvku

(1) Napríklad tlačidlá na dvoch stranách priehľadného krytu na odpad pod rysovacou doskou odstraňujú priehľadný kryt na odpad a filtračný prvok z tela;

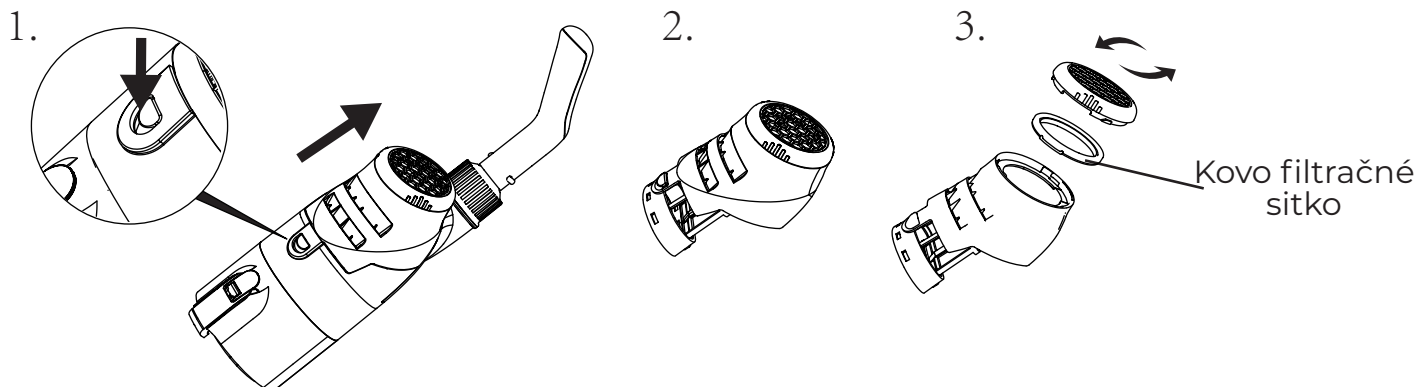


(2) Vyčistite odpad v priehľadnom kryte,  
(3) Na čistenie filtračného papiera použite čistič / stroj na papierové filtre.  
(Čistič / stroj je potrebné dokúpiť zvlášť).  
(4) Najprv nainštalujte vyčistený filtračný prvok na telo, potom nainštalujte priehľadný kryt na odpad a nakoniec zapnite zaistovacie tlačidlo.  
(Odkaz: 2.1 montáž filtračného prvku a častí tela)



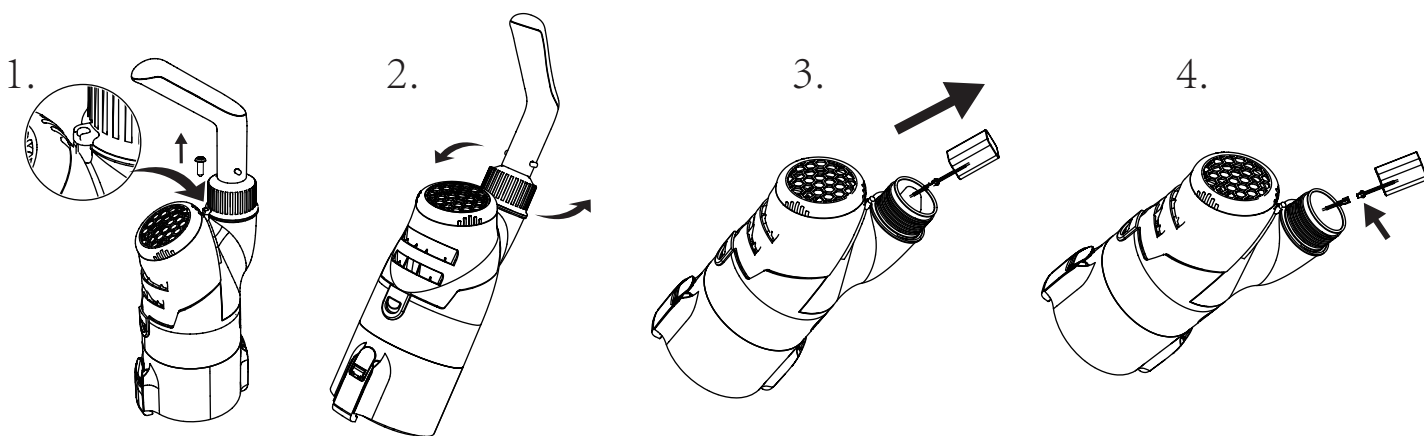
## 6.2 Čistenie zadných filtrov

- (1) Stlačením a podržaním tlačidla na prednom konci krytu filtra odstránite celý kryt filtra z tela;
- (2) Odskrutkujte zadný kryt krytu filtra,
- (3) Vyčistite sitko kovového filtra v kryte filtra;
- (4) Uťahnite zadný kryt krytu filtra a namontujte kryt filtra na telo.



## 6.3 výmena batérie

Otvorte skrutku, uvoľnite rukoväť, vyberte batériu, jemným stlačením napájacieho kábla batérie ju odpojte a vymeňte batériu.



## Údržba a skladovanie

1. Batéria sa počas skladovania vybíja. Pred uskladnením sa uistite, či je robot úplne nabitý.
2. Ak batériu nepoužívate, musíte ju nabíjať najmenej každé tri mesiace.
  - Odpojte externý adaptér zo zásuvky a potom nabíjací kábel z externého adaptéra a robota.
  - Vyberte príslušenstvo z robota. Ak je to potrebné, opláchnite robot a príslušenstvo čistou vodou. Nepoužívajte čistiaci prostriedok.
  - Pred uskladnením sa uistite, či je robot vypustený.
  - Pomocou mokrej handričky robot a jeho príslušenstvo očistite a osušte.
  - Skladujte na dobre vetranom mieste mimo dosahu slnečného žiarenia, tepla, zdrojov ohňa, chemikálií pre bazény a detí.
  - Teplota prostredia skladovania by mala byť 10 °C– 25 °C (50 °F– 77 °F). Poznámka: vyššia teplota môže skrátiť životnosť batérie.

## Riešenie problémov

Ak máte problémy s čističom, postupujte podľa krokov na riešenie problémov uvedených nižšie a obnovte výkon. Poznámka: pred vykonaním akýchkoľvek opráv vypnite napájanie.

Problém	Možné príčiny	Riešenie
Nepodarilo sa vyčistiť odpad	Batéria je takmer vybitá	Nabite.
	Zanesenie rotora	Vypnite čistič a skontrolujte rotor, aby ste odstránili odpad. Ak je to potrebné, o ďalšie pokyny požiadajte svojho predajcu. Upozornenie! Pred opravou zariadenia sa uistite, či je čistič vypnutý.
	Poškodenie rotora	Ohľadom výmeny kontaktujte svojho predajcu.
	Filter je plný	Vyčistite odpad z filtračného sitka.
	Vo filtračnom prvku je príliš veľa odpadu	Vyčistite odpad filtračného prvku.
Zanieczyszczenia wypływają przez przednią przezroczystą pokrywę	Poškodenie čepele proti vyliatiu	Vymeňte kus proti spätnému toku. V súvislosti s náhradnými dielmi sa obráťte na svojho predajcu.
	Odpad je príliš plný	Vyčistite odpad z filtračného sitka a filtračného prvku.
Zanieczyszczenia wypływają z filtra	Filtračné vrečko je poškodené	Vymeňte filtračné vrečko. V súvislosti s náhradnými dielmi sa obráťte na svojho predajcu.
Rączka bądź teleskop nie mogą zostać zamontowane poprawnie	Poškodený V-klip	Vymeňte V-klip. Ohľadom náhradných dielov sa obráťte na svojho predajcu.
Problem z ładowaniem urządzenia	Poškodenie batérie.	Ak chcete batériu vymeniť, obráťte sa na predajcu. Upozornenie! Čistič nezapínajte a nevymieňajte batériu sami. Môže to spôsobiť vážne alebo smrteľné zranenie, takže záruka nebude platná.
	Nabíjací kábel nie je úplne pripojený k externému adaptéru a k robotu.	Uistite sa, že nabíjací kábel je správne a úplne pripojený k externému adaptéru a čističu. Pozrite si používateľskú príručku.
	Externý adaptér je poškodený.	Požiadajte predajcu o výmenu. Upozornenie! Použitie nesprávneho externého adaptéra spôsobí poškodenie čističa / batérie a stratu záruky.

## AVERTISMENT DE SIGURANȚĂ

La instalarea și utilizarea acestui echipament electric, trebuie să respectați întotdeauna măsurile de siguranță de bază.

Vă rugăm să citiți cu atenție următoarele.

### AVERTISMENT

Produsul de curățat nu este o jucărie și este operat de persoane cu vârsta peste 8 ani. Orice persoană care operează produsul de curățat trebuie să citească manualul cu atenție înainte de a-l lucra.

1. Curățarea și întreținerea de către utilizator nu trebuie să fie efectuate de către copii ne-supravegheați.
2. Curățătorul este conceput pentru a curăța piscina, SPA.
3. Vă rugăm să utilizați bateriile și încărcătorul original atunci când utilizați.
4. Încărcați-l numai atunci când aparatul de curățare este oprit.
5. Puneți produsul de curățat într-un loc curat și uscat. Nu-l expuneți sub soare sau aproape de explozibil.
6. Punga de filtrare este ușor de rupt atunci când există substanțe ascuțite sub apă.
7. Curățătorul se oprește automat să funcționeze atunci când nu mai are apă.
8. Nu vă apropiați de capul de vid atunci când funcționează, datorită puterii sale de aspirație, în special pentru om corp, animale, fire de păr sau haine.
9. Nu dezasamblați produsul de curățat fără îndrumare profesională sau notificare din partea distribuitorului autorizat sau a producătorului.
10. Nu scurgeți uleiul de lubrifiant și provoacă poluarea apei.
11. Opriti-vă să lucrați mai curat atunci când este ceva în neregulă; Vă rugăm să contactați distribuitorul autorizat sau să îl înlocuiți cu piesele / accesoriile originale.
12. Condiții de lucru mai curate:
  - 12.1 Adâncimea maximă de apă aplicabilă: 3 m (10 ft)
  - 12.2 Temperatura apei: 4 °C (39.2 °F) -35 °C (95 °F)

### 1. Încărcătorul

La instalarea și utilizarea acestui echipament electric, trebuie să respectați întotdeauna măsurile de siguranță de bază.

Vă rugăm să citiți cu atenție următoarele:

1. Folosiți numai încărcătorul original furnizat.
2. Numai pentru uz interior. Încărcătorul nu trebuie utilizat în aer liber și nu trebuie expus la ploaie, umiditate, lichide sau căldură.
3. Nu lăsați încărcătorul la îndemâna copiilor.
4. Nu folosiți niciodată încărcătorul dacă se constată deteriorări.
5. Nu manipulați dispozitivul de curățare și încărcătorul cu mâinile ude și picioarele goale, atunci când încărcați dispozitivul de curățat.
6. Deconectați încărcătorul de la alimentare atunci când nu îl folosiți.
7. Dacă firul este deteriorat, acesta trebuie înlocuit cu un nou încărcător pentru a evita pericolul.
8. Asigurați-vă că dispozitivul de curățare și încărcătorul sunt complet uscate înainte de încărcare.
9. Încărcați produsul de curățat cu 4 ore înainte de prima utilizare. După încărcarea completă, funcționează 70 de minute cu viteza de bază și 50 de minute cu viteza mare.

### 2. Eliminarea bateriei

1. Bateria mai curată este o baterie cu litiu, trebuie aruncată corect, vă rugăm să contactați autoritatea locală pentru mai multe informații.
2. Nu încercați niciodată să dezasamblați bateria cu litiu.
3. Scoateți toate obiectele personale, cum ar fi inele, brățări, coliere și ceasuri, atunci când deconectați o baterie cu litiu din unitatea de vid.
4. Bateria provoacă curent scurt de circuit, precum și arsuri severe atunci când este suficient de mare.
5. Purtați protecție completă pentru ochi, mănuși și îmbrăcăminte de protecție atunci când scoateți acumulatorul.
6. Nu se fumează sau nu se aprinde flăcări scânteietoare în apropierea curățătorului sau poate provoca gaze necunoscute.
7. Dacă acidul intră în contact cu pielea și îmbrăcăminte, spălați imediat cu multă apă și săpun.
8. Dacă acidul vine în contact cu ochii, inundați imediat ochii cu apă rece curgând cel puțin 15 minute. Obțineți imediat asistență medicală.

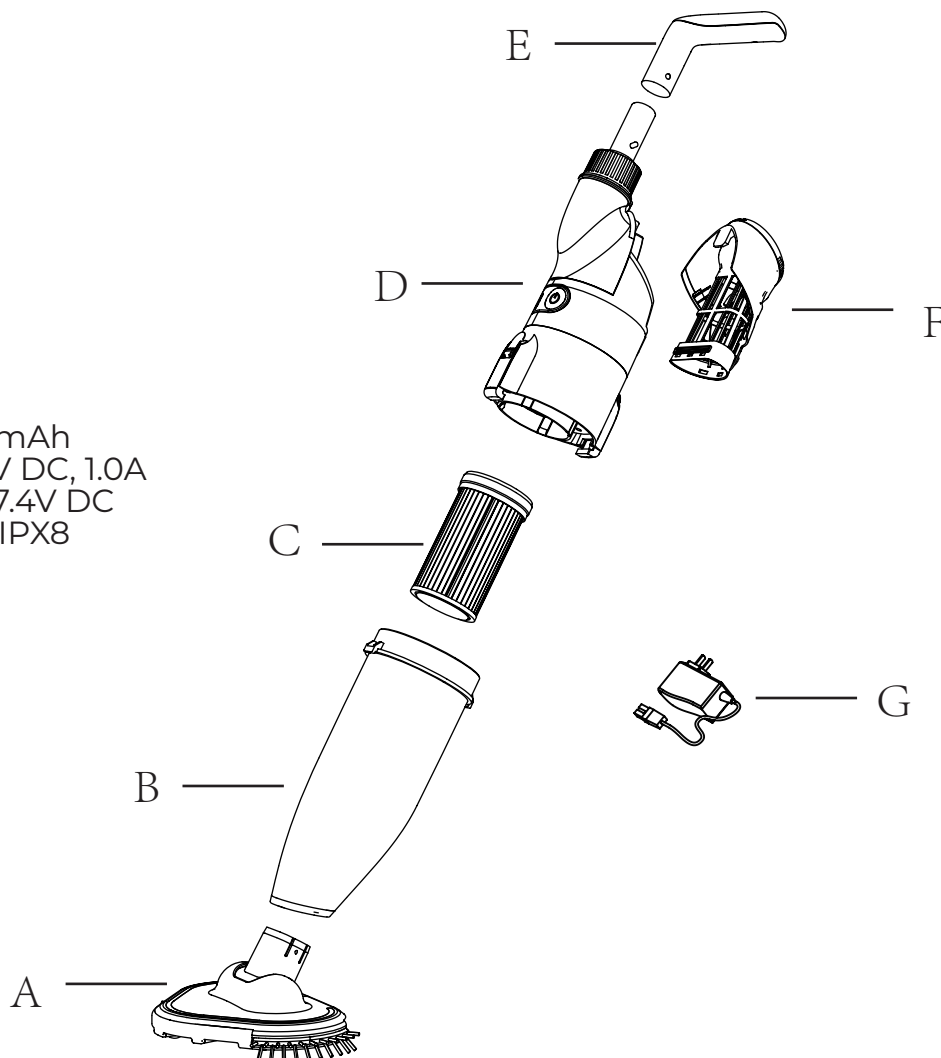
**Avertizarea și precauțiile de mai sus nu sunt destinate să includă toate cazurile posibile de riscuri și/sau vătămări grave. Proprietarii de piscine/spa trebuie să aibă întotdeauna o prudență intensă și bun simț atunci când operează curățătorul.**

## Cum se folosește

Ansamblu

- A: Cap de vid
- B: Filtru frontal
- C: Filtru de hârtie
- D: Corp motor
- E: mâner portabil
- F: Filtru spate
- G: Încărcător

Baterie: 7.4V / 2000mAh  
Putere de încărcare: 8.4V DC, 1.0A  
Tensiunea motorului: 7.4V DC  
Grad impermeabil: IPX8

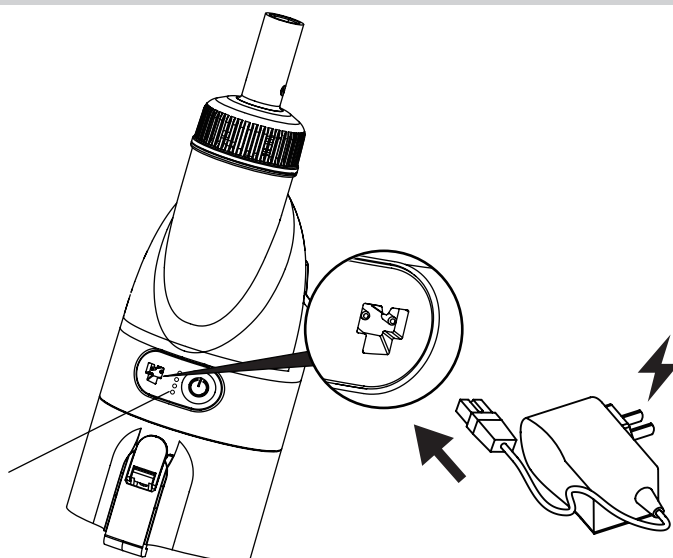


## 1. Conexiunea încărcătorului

(1) Conectați un capăt al încărcătorului la priza de alimentare, apoi conectați celălalt capăt al încărcătorului la portul de încărcare al dispozitivului de curățare. În acest moment, cele trei indicatoare luminoase verzi de pe dispozitivul de curățare clipeșc circular, indicând încărcarea normală.

(2) După aproximativ 4 ore, trei indicatoare luminoase verzi sunt aprinse pentru o lungă perioadă de timp pentru a indica faptul că încărcarea este finalizată.

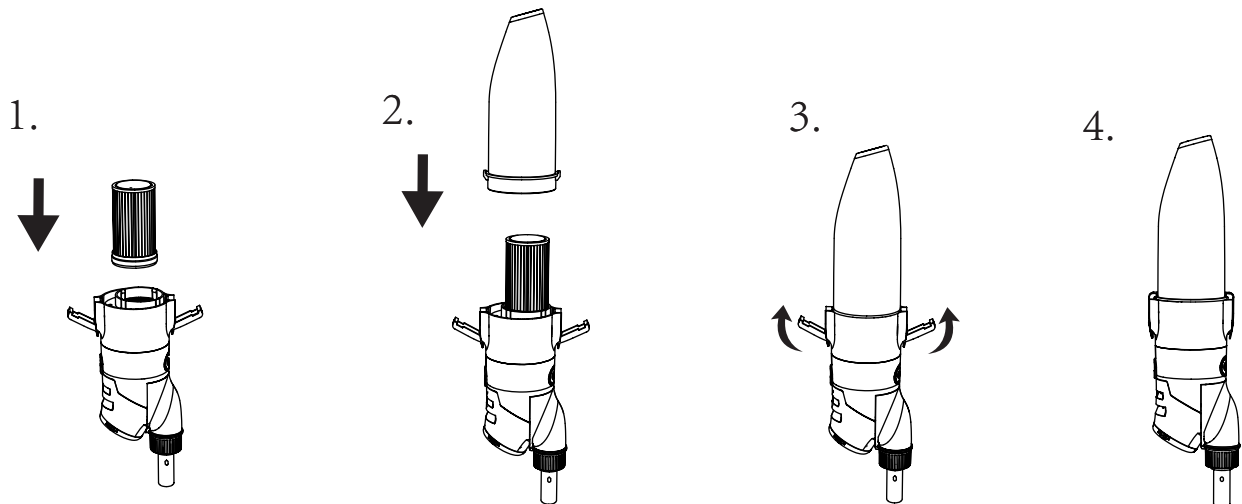
Indicator  
luminos



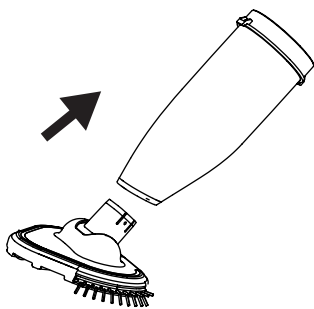


## 2. Instalare

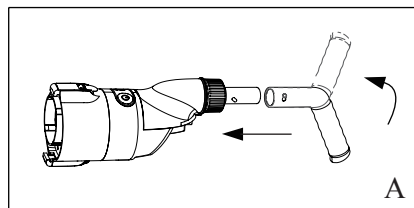
2.1 Ansamblul elementului filtrant și ansamblul pieselor corpului  
Asamblați părțile corpului în direcția săgeții.



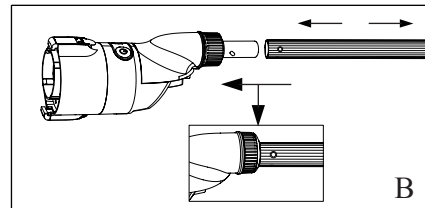
2.2 Montarea capului de aspirație  
Introduceți întregul cap de aspirație direct în capacul de gunoi.



2.3 Ansamblul mânerului  
**(1) Ansamblul mânerului.**  
Acest mâner este utilizat pentru curățarea pereților, treptelor, scaunelor și colțurilor, așa cum se arată în figura „A”



(2) Asamblarea tijei telescopice (inclusă)  
Curățătorul poate fi conectat la o tijă telescopică standard, așa cum se arată în figura „B”.



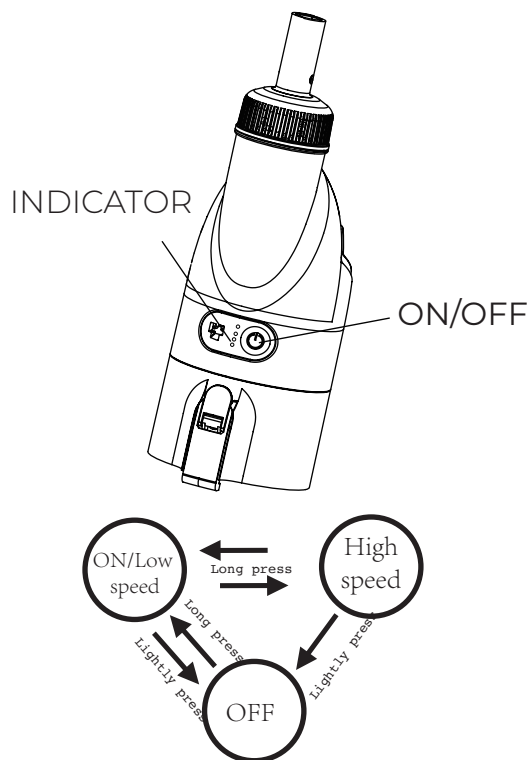
Notă: produsul poate fi conectat cu mânerul A sau tija telescopică standard B.

## 3. Porniți și modul Turbo speed

3.1 Apăsați și mențineți apăsat butonul de comutare a curățătorului pentru 2-3 secunde. Dacă indicatorul luminos „verde” este întotdeauna aprins, înseamnă că mașina este pornită. Vă rugăm să puneți produsul în apă pentru funcționare, astfel încât să preveniți defectarea sigiliului garniturii de ulei atunci când produsul este la ralanti. În acest moment, produsul de curățat este în modul viteză redusă.

3.2 Apăsați și mențineți apăsat din nou butonul de pornire al aparatului de curățat timp de 2-3 secunde; veți constata că se aprinde un indicator luminos „albastru”, ceea ce face ca aparatul de curățat să intre în „modul viteză mare”. În continuare, curățătorul poate colecta un număr ridicat de particule mari de sedimente de pe fundul piscinei. Țineți apăsat butonul de comutare timp de 2-3 secunde pentru a comuta între „modul viteză redusă” și „modul viteză mare”.

3.3 Oprire: la apăsarea ușoară a butonului de comutare, toate luminile indicatoare se sting iar aparatul de curățare se oprește.

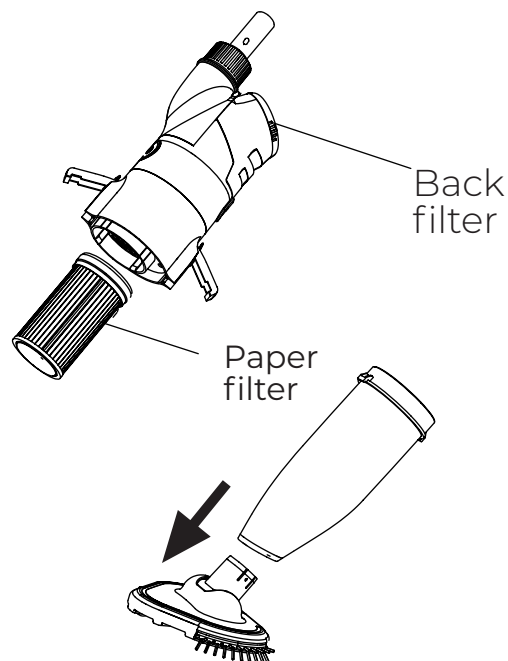


#### 4. Când se folosește filtrul de hârtie?

Există un filtru de hârtie inclus în transport, este folosit pentru a colecta praful fin și molozul; Pentru curățarea zilnică, cum ar fi frunzele, fructele, piatra, nu este necesar un astfel de filtru de hârtie.

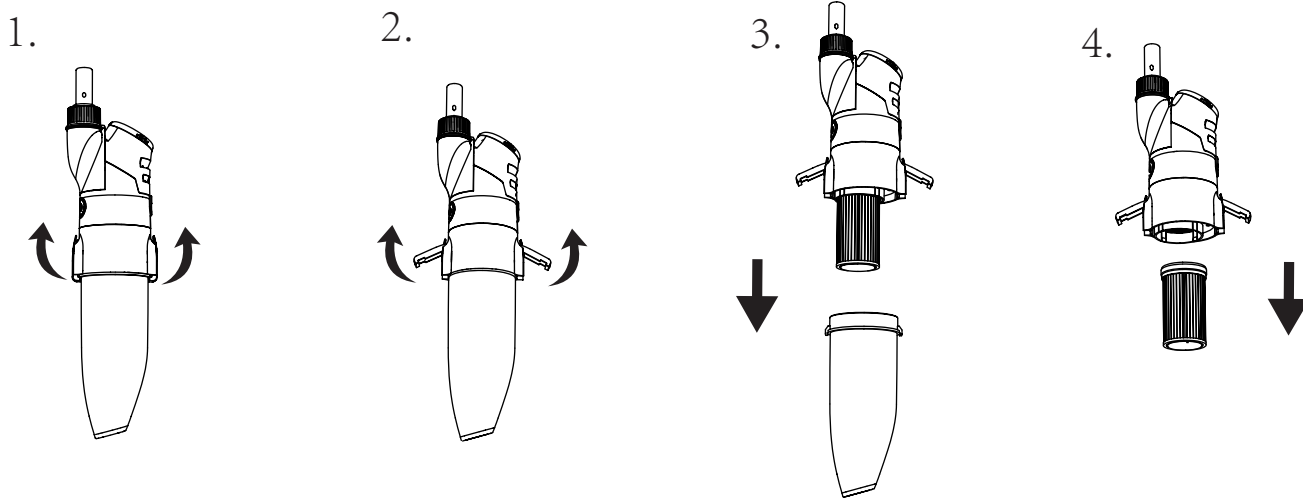
#### 5. Cum se folosește capul de vid?

Pentru a utiliza produsul de curățare fără cap aspirator pentru colțurile piscinei, acesta poate fi după sau cu viteză mare, deoarece poate fi utilizat în același timp pentru a curăța unghiurile bazinului și treptele piscinei.

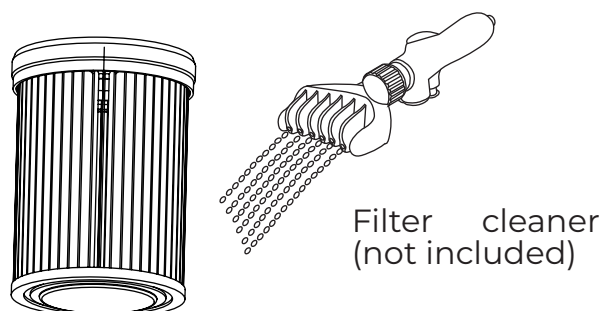


#### 6. Curățarea gunoiului

6.1 curățarea capacului de gunoi transparent și a elementului de filtrare  
(1) De exemplu, butoanele de pe cele două laturi ale capacului transparent pentru gunoi de sub tabla de desen elimină capacul transparent pentru gunoi și elementul filtrant din corp;

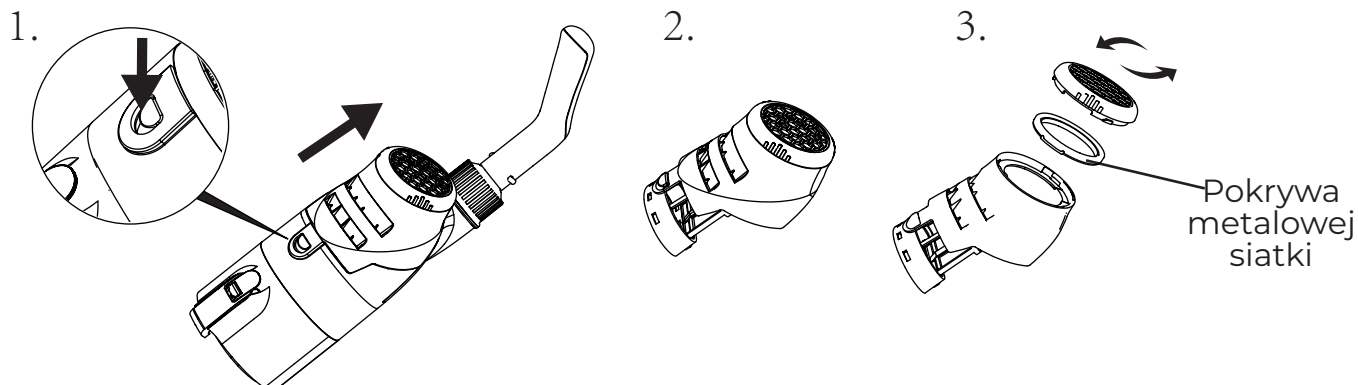


(2) Curățați gunoiul din capacul transparent,  
(3) Utilizați un aparat de curățare / mașină de filtrat hârtie pentru a curăța hârtia de filtru.  
(Curățătorul / mașina trebuie să cumpere separat).  
(4) Mai întâi instalați elementul filtrant curățat pe corp, apoi instalați capacul transparent pentru gunoi pe corp și, în cele din urmă, închideți butonul de blocare.  
(Referință: ansamblul elementului de filtrare 2.1 și ansamblul pieselor corpului)



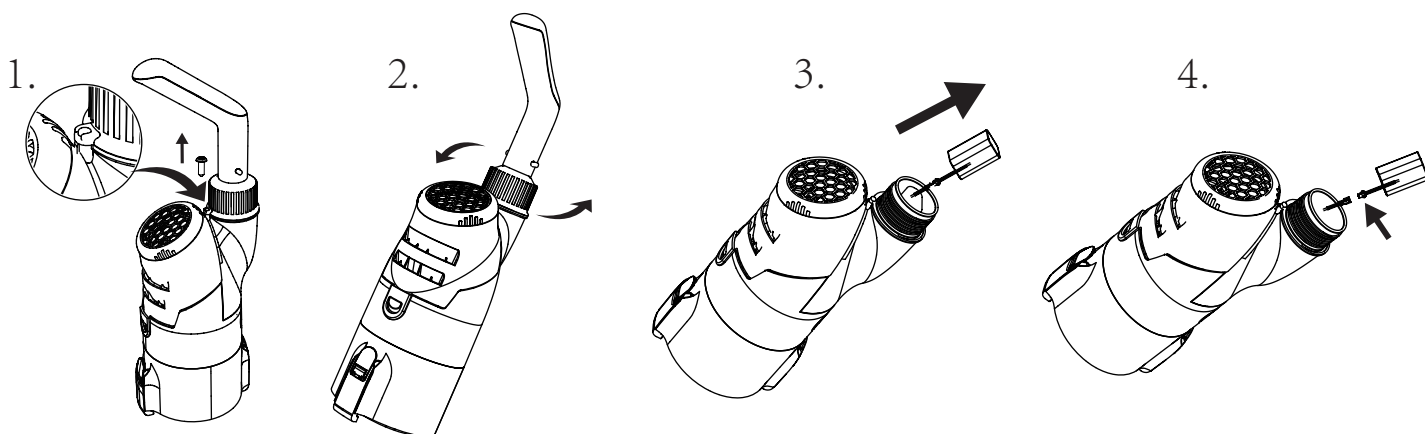
## 6.2 Curățarea filtrelor din spate

- (1) Țineți apăsat butonul de la capătul frontal al capacului filtrului pentru a îndepărta întregul capac al filtrului din corp;
- (2) Înșurubați capacul posterior al capacului filtrului;
- (3) Curățați ecranul filtrului de metal din capacul filtrului;
- (4) Strângeți capacul posterior al capacului filtrului și montați capacul filtrului pe corp.



## 6.3 Înlocuirea bateriei

Deschideți șurubul, slăbiți mânerul, scoateți acumulatorul, apăsați ușor cablul de alimentare al bateriei pentru a separa și înlocui bateria.



## Întreținere și depozitare

1. Bateria se descarcă singură în timpul depozitării. Asigurați-vă că robotul este complet încărcat înainte de depozitare.
2. Când nu este utilizat, trebuie să reîncărcați bateria cel puțin o dată la trei luni.
  - Deconectați adaptorul extern de la priză și apoi cablul de încărcare de la adaptorul extern și robot.
  - Scoateți accesoriile din robot. Dacă este necesar, clătiți robotul și accesoriile cu apă curată. Nu folosiți detergent.
  - Asigurați-vă că robotul este golit înainte de depozitare.
  - Utilizați o cârpă umedă pentru a curăța și usca robotul și accesoriile acestuia.
  - A se păstra într-un loc bine ventilat, departe de lumina soarelui, căldură, surse de incendiu, substanțe chimice pentru piscină și copii.
  - Temperatura mediului de stocare trebuie să fie de 10°C– 25°C (50°F– 77 °F). Notă: temperatura mai ridicată poate reduce durata de viață a bateriei.

## Depanare

Dacă aveți probleme cu agentul de curățare, urmați pașii de depanare de mai jos pentru a restabili performanța.

Notă: opriți alimentarea înainte de a efectua reparații.

Problemă	Cauze posibile	Soluție
Imposibil de curățat gunoiul	Bateria este descărcată	Vă rugăm să reîncărcați.
	Înfundarea rotorului	Opriti curățătorul și verificați rotorul pentru a îndepărta gunoiul. Dacă este necesar, contactați distribuitorul pentru instrucțiuni suplimentare. Avertizare! Înainte de a întreține echipamentul, asigurați-vă că dispozitivul de curățare este oprit.
	Deteriorarea rotorului	Vă rugăm să contactați distribuitorul pentru înlocuire.
	Filtrul este plin	Curățați gunoiul de pe ecranul filtrului.
Gunoaiele curg din transparența din față	Există prea mult gunoi în elementul de filtrare	Curățați gunoiul din elementul de filtrare.
	Daune lama anti-curgere	Înlocuiți piesa anti-flux invers. Vă rugăm să contactați distribuitorul pentru piese de schimb.
Gunoaiele se scurg din sacul filtrant	Gunoiul este prea plin	Curățați deșeurile filtrului și elementului filtrant.
Gunoaiele se scurg din sacul filtrant	Punga filtrantă este deteriorată	Înlocuiți punga de filtrare. Vă rugăm să contactați distribuitorul pentru piese de schimb.
Mânerul/legătura telescopică nu poate fi asamblat corect	V-clip deteriorat	Înlocuiți v-clipul. Vă rugăm să contactați distribuitorul pentru piese de schimb.
Curățătorul nu poate fi încărcat.	Deteriorarea bateriei.	Vă rugăm să contactați distribuitorul pentru a înlocui bateria. Avertizare! Nu porniți curățătorul și înlocuiți singur bateria. Acest lucru poate provoca vătămări grave sau fatale, deci garanția nu va fi valabilă.
	Cablul de încărcare nu este complet conectat la adaptorul extern și la robot.	Asigurați-vă că cablul încărcătorului este conectat corect și complet la adaptorul extern și la dispozitivul de curățare. Vă rugăm să consultați manualul de utilizare.
	Adaptorul extern este rupt.	Contactați distribuitorul pentru înlocuire. Avertizare! Utilizarea unui adaptor extern greșit va duce la deteriorarea curățătorului/bateriei și anularea garanției.

## SÄKERHETSVARNING

När denna elektriska utrustning installeras bör man alltid följa de grundläggande säkerhetsåtgärderna. Var god läs det följande noggrant.

### VARNING

Rengöraren är inte en leksak och ska användas av personer som är äldre än 8 år. Alla personer som använder rengöraren måste läsa igenom bruksanvisningen noggrant innan de arbetar.

1. Rengöring och användarunderhåll bör inte utföras av barn utan uppsikt
2. Rengöraren är designad för att rengöra poolen, SPA.
3. Var god använd originalbatterierna och laddaren när du använder dem.
4. Ladda den bara när rengöraren är avstängd.
5. Placera rengöraren på ett rent och torrt ställe. Utsätt den inte för solen eller nära explosiva risker.
6. Filterpåsen går lätt sönder när det finns vassa föremål under vattnet.
7. Rengöraren stannar automatiskt att fungera när det är slut på vattnet.
8. Stäng inte sughuvudet när det fungerar, på grund av dess sugkraft, särskilt för människokroppen, djur, hår eller kläder.
9. Demontera inte rengöraren utan professionell vägledning eller meddelande från auktoriserad distributör eller tillverkare.
10. Läck inte smörjoljan, det orsakar vattenförorening.
11. Sluta arbeta med rengöraren när det är något fel; Kontakta den auktoriserade återförsäljaren eller byt ut den till originaldelarna/tillbehören.
12. Rengöraren, arbetsförhållanden:
  - 12.1 Maximalt tillämpligt vattendjup: 3 m (10 ft)
  - 12.2 Vattentemperatur: 4°C (39.2°F) -35°C (95°F)

#### 1. Laddare

När denna elektriska utrustning installeras bör man alltid följa de grundläggande säkerhetsåtgärderna. Var god läs det följande noggrant:

1. Använd endast originalladdaren som levereras.
2. Endast för inomhusbruk. Laddaren ska inte användas utomhus och inte utsättas för regn, fukt, vätska eller värme.
3. Förvara laddaren bort från barn.
4. Använd aldrig laddaren om någon skada upptäcks.
5. Hantera inte rengöraren och laddaren med våta händer och bara fötter när du laddar rengöraren.
6. Koppla bort laddaren från strömmen när den inte används.
7. Om kabeln är skadad måste den bytas ut mot en ny laddare för att undvika fara.
8. Se till att rengöraren och laddaren är helt torra innan laddning.
9. Ladda rengöraren 5-4 timmar före första användningen. Efter full laddning fungerar den 70 minuter med basisk hastighet och 50 minuter med hög hastighet.

#### 2. Kassering av batterier

1. Rengöraren batteri är ett litiumbatteri, det måste kasseras på rätt sätt. Kontakta din lokala myndighet för mer information.
2. Försök aldrig ta isär litiumbatteriet.
3. Ta bort alla personliga saker som ringar, armband, halsband och klockor när du kopplar loss ett litiumbatteri från vakuumenheten.
4. Batteriet orsakar kortslutningsström, liksom allvarlig förbränning när det är tillräckligt högt.
5. Använd komplett ögonskydd, handskar och skyddskläder när du tar bort batteriet.
6. Ingen rökning eller gnistrande eld i närheten av rengöraren, det kan orsaka okända gaser.
7. Om syra kommer i kontakt med hud och kläder, tvätta genast med mycket tvål och vatten.
8. Om syra kommer i kontakt med ögonen, skölj ögonen omedelbart med rinnande kallt vatten under minst 15 minuter. Sök genast läkare.

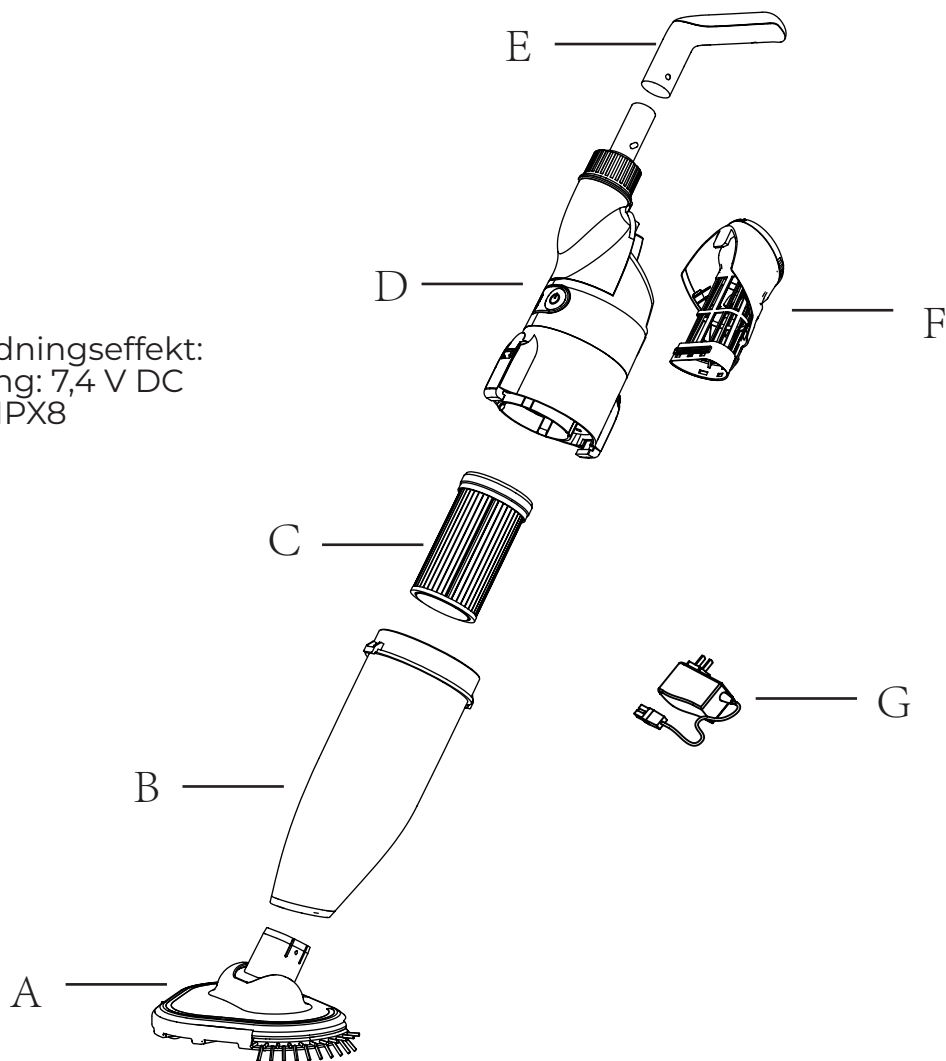
**Ovanstående varningar och försiktighetsåtgärder är inte avsedda att inkludera alla möjliga fall för risker och / eller allvarliga skador. Pool- / spaägare bör alltid vara noggranna med försiktighet och sunt förnuft när de använder rengöraren.**

## Hur den ska användas

### Montering

- A: Sughuvud
- B: Framfilter
- C: Pappersfilter
- D: Motorkropp
- E: Bärbart handtag
- F: Bakfilter
- G: Laddare

Batteri: 7.4V /2000mAh Laddningseffekt:  
8.4V DC, 1.0A Motorspänning: 7,4 V DC  
Vattentäthetsnivå: IPX8

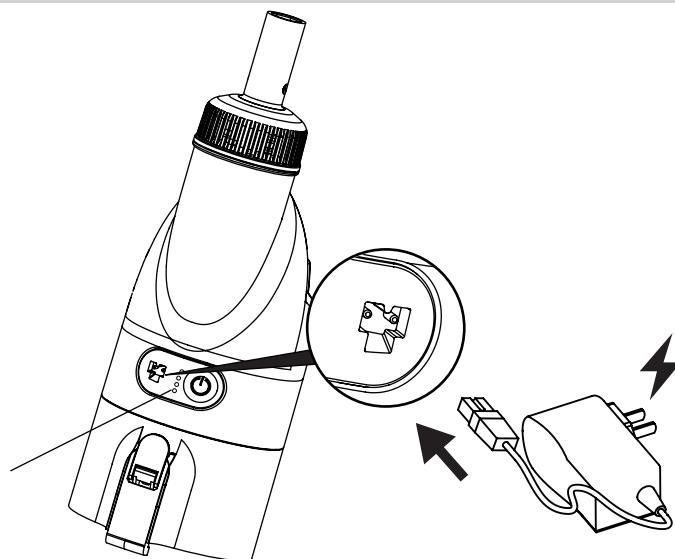


## 1. Koppling av laddare

(1) Anslut ena änden av laddaren till eluttaget och anslut sedan den andra änden av laddaren till rengörarens laddningsport. För närvarande blinkar de tre gröna indikatorlamporna på rengöraren cirkulärt, vilket indikerar normal laddning.

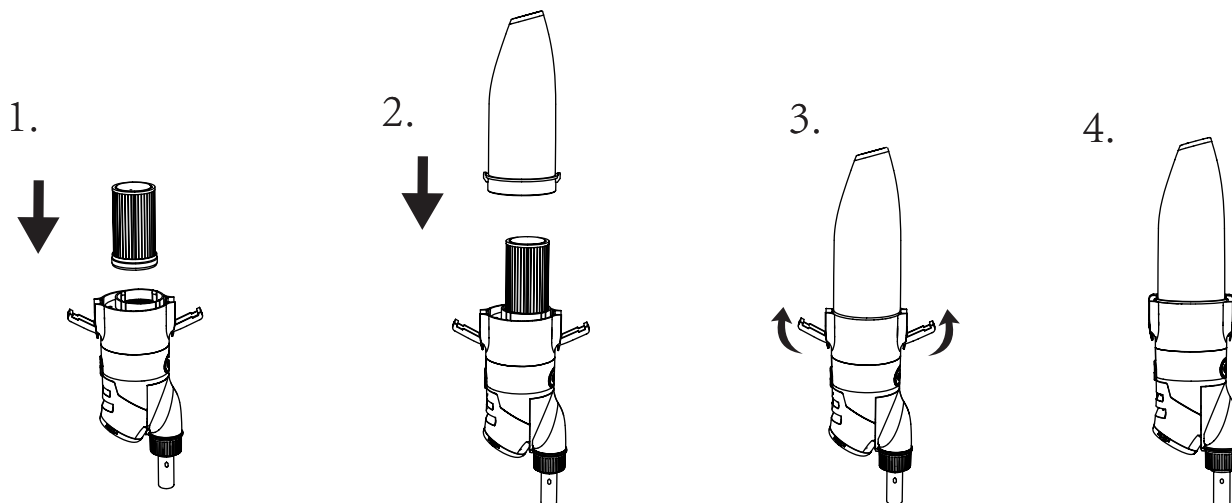
(2) Efter ca 4 timmar lyser tre gröna indikatorlamporna under lång tid för att indikera att laddningen är klar.

Indikatorlampa

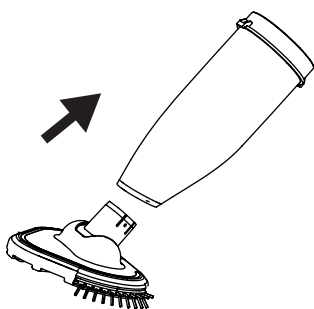


## 2. Installering

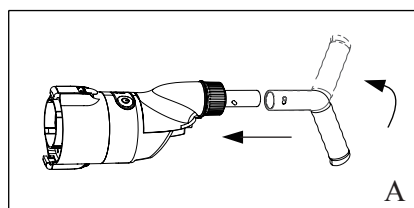
2.1 Montering av filterelement och kroppsdelar  
Montera kroppsdelarna i pilens riktning.



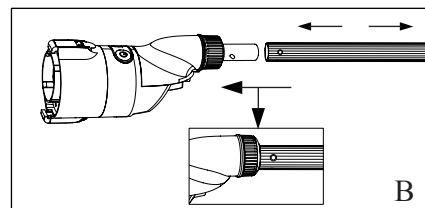
2.2 Montering av sughuvud  
Sätt in hela sughuvudet direkt i skräplocket..



2.3 Montering av handtag  
(1) Montering av handtag. Detta handtag används för att rengöra väggar, trappsteg, säten och hörn, som visas i bild "A»



(2) Montering av teleskopstång (ingår)  
Rengöraren kan kopplas till en standard teleskopstång, som visas i bild "B».



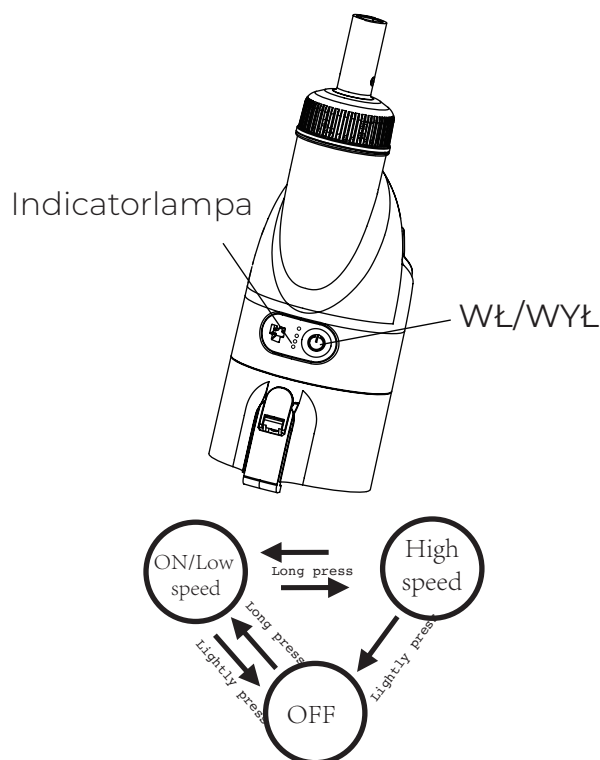
Obs!: produkten kan kopplas med handtag A eller standard teleskopstång B.

## 3. Ström på och Turbospeedläge

3.1 Tryck och håll ned strömbrytarknappen på rengöraren under 2-3 sekunder. Om den «gröna» indikatorlampan alltid lyser betyder det att maskinen startas. Var god lägg produkten i vattnet för användning så att oljetätningens tätning misslyckas när produkten går på tomgång. Nu är rengöraren på låghastighetsläge.

3.2 Tryck och håll strömbrytarknappen på dammsugaren i 2-3 sekunder igen, du kommer se att en blå indikatorlampa tänds och dammsugaren växlar till höghastighetsläge. Vid denna tidpunkt kan rengöraren rensa upp ett stort antal stora sedimentpartiklar på bassängens botten. Tryck länge på knappen i 2-3 sekunder för att växla mellan "låghastighetsläge" och "höghastighetsläge".

3.3 Stäng av : När du trycker lätt på strömbrytarknappen släcks alla indikatorlampor och dammsugaren stängs av.

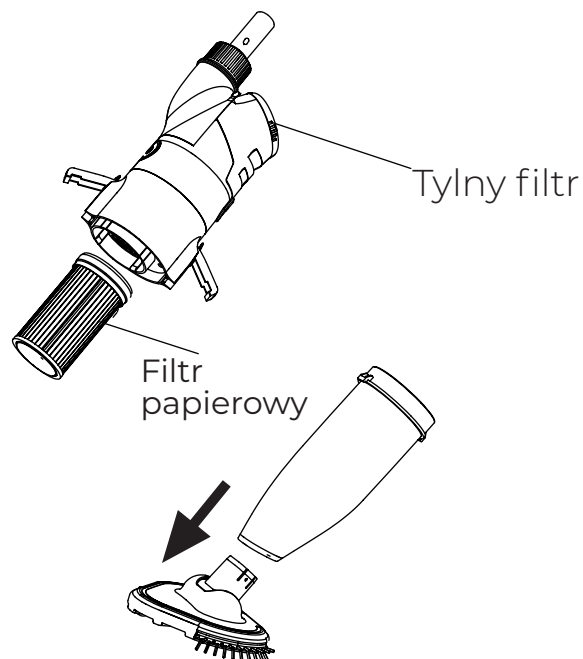


#### 4. När ska pappersfiltret användas?

W zestawie znajduje się filtr papierowy, który służy do zbierania drobnych pyłów i zanieczyszczeń; natomiast nie zaleca się jego stosowania w przypadku usuwania: liści, owoców, pestek, itp.

#### 5. Jak użyć głowicy odkurzacza

För att använda rengöraren utan sughuvud för hörn av poolen kan det vara efter eller med hög hastighet eftersom det kan användas samtidigt för att rengöra poolens vinklar och steg.

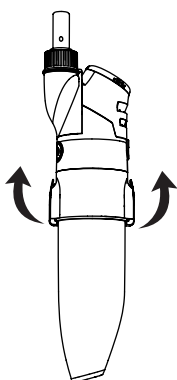


#### 6. Rengöring av skräp

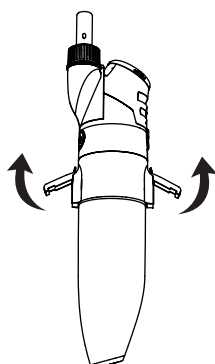
6.1 rengöring av genomskeinligt skräpskydd och filterelement

(1) Till exempel, knapparna på de två sidorna av det genomskeinliga skräpskyddet under dragbordets, ta bort det genomskeinliga skräpskyddet och filterelementet från kroppen.

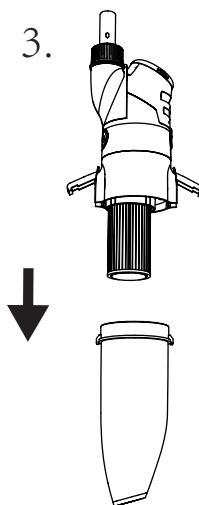
1.



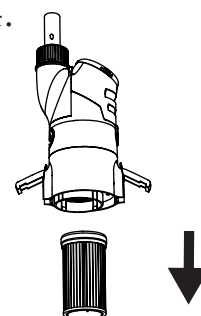
2.



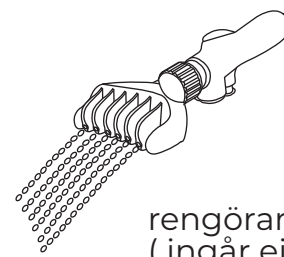
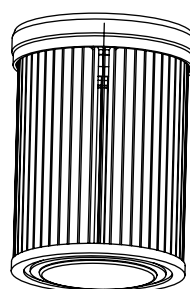
3.



4.



(2) Rengör skräpet i det genomskeinliga locket,  
(3) Använd en pappersfilterrengörare / maskin för att rengöra filterpappret.  
(Rengöraren / maskinen måste köpas separat).  
(4) Installera först det rengjorda filterelementet på kroppen, sedan installera det genomskeinliga skräplocket på kroppen och spänn slutligen låsknappen.  
(Referens:  
2.1 montering av filterelement och kroppsdelar)

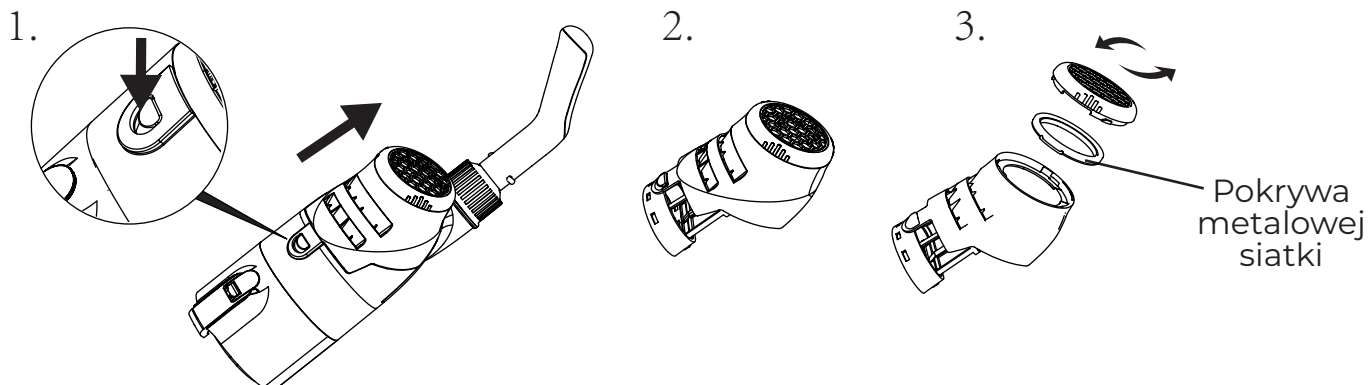


rengörare filter  
(ingår ej)



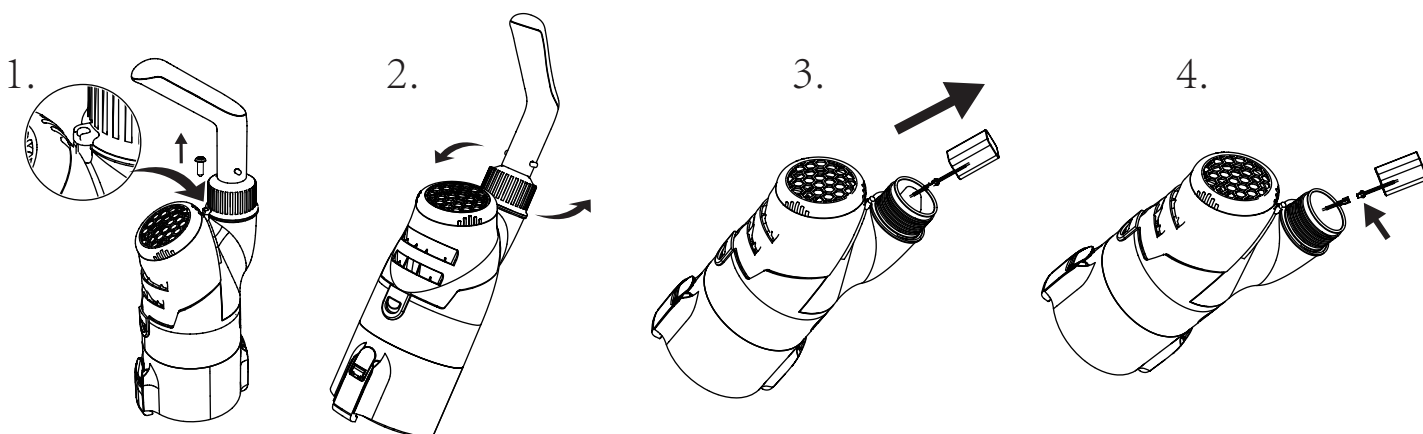
## 6.2 Rengöring Bakfilter

- (1) Håll knappen intryckt längst fram på filterkåpan för att ta bort hela filterkåpan från kroppen.
- (2) Skruva ut det bakre locket på filterlocket,
- (3) Rengör metallfilterskärmen i filterlocket;
- (4) Dra åt filterhöljets bakre kåpa och montera filterkåpan på kroppen.



## 6.3 Batteribyte

Öppna skruven, lossa handtaget, ta ut batteripaketet, tryck försiktigt på batteriets strömkabel för att separera och byta ut batteriet.



## Underhåll och förvaring

1. Batteriet urladdas under förvaring. Se till att roboten är fullt laddad innan förvaring.
2. När du inte använder det måste du ladda batteriet minst var tredje månad.
  - Koppla bort den externa adaptorn från uttaget och sedan laddningskabeln från den externa adaptorn och roboten.
  - Ta bort tillbehören från roboten. Skölj om nödvändigt roboten och tillbehören med rent vatten. Använd inte tvättmedel.
  - Se till att roboten är tömd innan förvaring.
  - Använd en våt trasa för att rengöra och torka roboten och dess tillbehör.
  - Förvara på en väl ventilerad plats bort från solljus, värme, brandkällor, poolkemikalier och barn.
  - Förvaringstemperaturen bör vara 10 ° C - 25 ° C (50 ° F - 77 ° F). Obs: högre temperatur kan förkorta batteriets livslängd.

## Felsökning

Om du har problem med din rengörare, följ felsökningsstegen nedan för att återställa prestandan. Obs! Stäng av strömmen innan du gör några reparationer.

Problem	Möjliga orsaker	Lösning
Det går inte att rengöra skräpet	Batteriet är lågt	Var god ladda
	Pumphjulet är täppt	Stäng rengöraren och kontrollera pumphjulet för att ta bort skräpet.  Om det behövs, kontakta din återförsäljare för ytterligare instruktioner. Varning! Se till att rengöraren är avstängd innan service utförs.
	Skador på Pumphjul	Kontakta din återförsäljare för utbyte.
	Filtret är fullt.	Rengör skräpet från filterskärmen.
	Det finns för mycket skräp i filterelementet	Rengör skräpet från filterelementet.
Skräp strömmar ut ur det främre transparensset	Skada på hållskydd	Byt ut återflödesdelen.  Kontakta din återförsäljare för reservdelar.
	Skräp för fullt.	Rengör skräpet från filterskärmen och filterelementet.
Skräp läcker ut från filterpåsen.	Filterpåsen är skadad.	Byt ut filterpåsen. Kontakta din återförsäljare för reservdelar.
Handtaget/teleskoplänken kan inte monteras korrekt	V-klämma skadad	Byt ut v-klämman. Kontakta din återförsäljare för reservdelar.
Rengöraren kan inte laddas.	Skador på batteriet.	Kontakta återförsäljaren för att byta ut batteriet. Varning! Sätt inte på rengöraren eller byt ut batteriet själv. Detta kan orsaka allvarliga eller dödliga skador, så garantin gäller inte.
	Laddningskabeln är inte helt kopplad till den externa adaptorn och roboten.	Se till att laddarkabeln är ordentligt och helt kopplad till den externa adaptorn och rengöraren. Se bruksanvisningen.
	Den externa adaptorn är trasig.	Kontakta återförsäljaren för byte. Varning! Om du använder fel extern adapter kan du skada rengöraren / batteriet och ogiltigför garantin.





**EU DECLARATION OF CONFORMITY DICHIARAZIONE UE DI CONFORMITÀ  
DECLARATION UE DE CONFORMITE EU-CONFORMITEITSVERKLARING  
DECLARACIÓN UE DE CONFORMIDAD DECLARAÇÃO UE DE CONFORMIDADE  
EU-KONFORMITÄTSEKTLÄRUNG DEKLARACJA ZGODNOŚCI UE**

The undersigned/Le soussigné/ El abajo firmante/ Der Unterzeichnete/ Il sottoscritto/  
Ondergetekende/ O abaixo assinado / Niżej podpisany:

**Manufacturas GRE S.A.** Aritz Bidea n°57, Belako Industrialdea, Apdo 69, 48100 Mungia (Bizkaia) Spain.

Declares under its sole responsibility that the products:  
Déclare sous sa seule responsabilité que les produits :  
Declara, bajo su exclusiva responsabilidad, que los productos:  
Erklärt unter seiner alleinigen Verantwortung, dass die Produkte :  
Dichiara sotto la sua esclusiva responsabilità che i prodotto :  
Verklaart onder zijn uitsluitende verantwoordelijkheid dat de producten :  
Declara sob a sua exclusiva responsabilidade que os produtos:  
Deklaruje na swoją wyłączną odpowiedzialność, że produkty:

Product description / Description du produit / Descripción del producto/ Produktbeschreibung /  
Descrizione del prodotto / Productbeschrijving / Opis produktu:

**ELECTRIC CLEANER FOR POOLS  
NETTOYANT ÉLECTRIQUE POUR PISCINES  
ASPIRADOR ELÉCTRICO PARA PISCINAS  
ELEKTRISCHER REINIGER FÜR POOLS  
PULITORE ELETTRICO PER PISCINE  
ELEKTRISCHE REINIGER VOOR ZWEMBADEN  
LIMPADOR ELÉTRICO PARA PISCINAS  
ELEKTRYCZNY ŚRODEK DO CZYSZCZENIA BASENÓW**

Model/modèle/modelo/modell/modello/model/modelo/ model: **VCB10P.**

Brand/ marque/ marca/ marke/ marca/ merk/ marca / marka: **Gre**

are in conformity with the following harmonized standards or specifications:  
sont en conformité avec les standards harmonisés suivants ou spécifications:  
cumple con las siguientes normas armonizadas o especificaciones:  
in Übereinstimmung mit den folgenden harmonisierten Normen oder Spezifikationen sind:  
sono conformi alle seguenti norme armonizzate o specifiche :  
in overeenstemming zijn met de volgende geharmoniseerde standaarden of specificaties:  
estão em conformidade com os seguintes padrões harmonizados ou especificações:  
są zgodne z następującymi zharmonizowanymi normami lub specyfikacjami:

**EN 60335-1:2012 + AC:2014 + A11:2014 + A13:2017 + A1:2019 + A14:2019 + A2:2019  
EN 60335-2-41:2003 + A1:2004 + A2:2010  
EN 62233:2008  
EN 55014-1:2017 + A11; EN 55014:2:2015  
EN 61000-3-2:2014; EN IEC 61000-3-3:2013**



and therefore answers to the essential requirements of the following European directives:  
et par conséquent répondent aux exigences essentielles des directives européennes suivantes:  
y por lo tanto cumple con los requisitos esenciales de las siguientes directivas europeas :  
und damit den wesentlichen Anforderungen der folgenden europäischen Richtlinien entsprechen :  
e pertanto soddisfano i requisiti essenziali delle Direttive europee seguenti :  
en bijgevolg beantwoorden aan de essentiële vereisten van de volgende Europese richtlijnen:  
e por conseguinte cumprem as exigências essenciais das seguintes diretivas europeias:  
i dlatego spełnia podstawowe wymagania następujących dyrektyw europejskich:

**Low Voltage Directive/ Directive basse tension/ Directiva de bajo voltaje/ Niederspannungsrichtlinie/  
Direttiva Bassa Tensione/ Laagspanningsrichtlijn/ Diretiva de baixa tensão/ Dyrektywa  
niskonapięciowa - 2014/35/EU**

**Electromagnetic Compatibility Directive/ Directive sur la compatibilité/ Directiva de compatibilidad  
electromagnética/ Richtlinie zur elektromagnetischen Verträglichkeit/ Direttiva sulla compatibilità  
elettromagnetica/ Richtlijn elektromagnetische compatibiliteit/ Diretiva de Compatibilidade  
Eletromagnética/ Dyrektywa kompatybilności elektromagnetycznej-2014/30/EU**

**ROHS 2015/863/EU - amending annex II of Directive 2011/65/EU modifiant l'annexe II de la directive  
2011/65/UE modificando el anexo II de la Directiva 2011/65/UE zur Änderung des Anhangs II der  
Richtlinie 2011/65/EU che modifica l'allegato II della Direttiva 2011/65/UE tot wijziging van bijlage II  
van richtlijn 2011/65/EU modificando o Anexo II da Diretiva 2011/65/UE zmieniająca załącznik II do  
dyrektywy 2011/65 / UE**

Mungia, 27 April 2021

**Authorized signatory / Signature autorisée/ Firmaautorizada/ Zeichnungsberechtigte /Firma  
autorizzata / Geautoriseerde handtekening/ Assinatura autorizada:**

A handwritten signature in black ink, appearing to be "A. Elorduy", written on a light-colored background.

Angel Elorduy – General Manager

## 1- GUARANTEE CERTIFICATE

### GENERAL TERMS

- In accordance with these provisions, the seller guarantees that the product corresponding to this guarantee ("the Product") is in perfect condition at the time of delivery.
- The Guarantee Term for the Product is two (2) years from the time it is delivered to the purchaser.
- In the event of any defect in the Product that is notified by the purchaser to the seller during the Guarantee Term, the seller will be obliged to repair or replace the Product, at his own cost and wherever he deems suitable, unless this is impossible or unreasonable.
- If it is not possible to repair or replace the Product, the purchaser may ask for a proportional reduction in the price or, if the defect is sufficiently significant, the termination of the sales contract.
- The replaced or repaired parts under this guarantee, will not extend the guarantee period of the original Product, but will have a separate guarantee.
- In order for this guarantee to come into effect, the purchaser must provide proof of the date of purchase and delivery of the Product.
- If, after six months from the delivery of the Product to the purchaser, he notifies a defect in the Product, the purchaser must provide proof of the origin and existence of the alleged defect.
- This Guarantee Certificate is issued without prejudice to the rights corresponding to consumers under national regulations.

### INDIVIDUAL TERMS

- This guarantee covers the products referred to in this manual.
- This Guarantee Certificate will only be applicable in European Union countries.
- For this guarantee to be effective, the purchaser must strictly follow the Manufacturer's instructions included in the documentation provided with the Product, in cases where it is applicable according to the range and model of the Product.
- When a time schedule is specified for the replacement, maintenance or cleaning of certain parts or components of the Product, the guarantee will only be valid if this time schedule has been followed.

### LIMITATIONS

- This guarantee will only be applicable to sales made to consumers, understanding by "consumer", a person who purchases the Product for purposes not related to his professional activities.
- The normal wear resulting from using the product is not guaranteed. With respect to expendable or consumable parts, components and/or materials, such as batteries, light bulbs, etc. the stipulations in the documentation provided with the Product, will apply.
- The guarantee does not cover those cases when the Product; (I) has been handled incorrectly; (II) has been repaired, serviced or handled by non- authorised people or (III) has been repaired or serviced not using original parts. In cases where the defect of the Product is a result of incorrect installation or start-up, this guarantee will only apply when said installation or start-up is included in the sales contract of the Product and has been conducted by the seller or under his responsibility



## 2- CROSSED-OUT WASTE CONTAINER

- In order to reduce the amount of waste of electric and electronic apparatus, to reduce the danger of components, to encourage the reuse of apparatus, to assess waste and to set up a suitable waste treatment system, with the aim of improving the efficiency of environmental protection, a set of rules has been established applicable to the manufacture of the product and other rules regarding the correct environmental treatment when these products become waste.
- It is also intended to improve the environmental practices of all agents involved in electrical and electronic goods, including manufacturers, distributors, users and particularly those directly involved in the treatment of waste derived from these apparatus.
- From 13th August 2005, there are two ways of disposing of this apparatus:
- If you purchase a new equivalent apparatus or which has the same functions as the one you wish to dispose of, you can hand it over, free of charge, to the distributor when making your purchase, or
- You can take it to local collection points.
- We shall cover waste treatment costs.
- The apparatus are labelled with a symbol of a "crossed-out waste container". This symbol means that the apparatus is subject to selected waste collection, different from general waste collection.
- Our products are designed and manufactured with top-quality, environmental-friendly materials and components, which can be reused and recycled. In spite of this, several parts of this product are not biodegradable and therefore it should not be left in the environment. For the correct recycling of this product, please completely detach the electrical motor from the rest of the filtration equipment.

## 1- CERTIFICADO DE GARANTÍA

### ASPECTOS GENERALES

- De acuerdo con estas disposiciones, el vendedor garantiza que el producto correspondiente a esta garantía ("el Producto") no presenta ninguna falta de conformidad en el momento de su entrega.
- El Período de Garantía para el Producto es de dos (2) años y se calculará desde el momento de su entrega al comprador.
- Si se produjera una falta de conformidad del Producto y el comprador lo notificase al vendedor durante el Periodo de Garantía, el vendedor deberá reparar o sustituir el Producto a su propio coste en el lugar donde considere oportuno, salvo que ello sea imposible o desproporcionado.
- Cuando no se pueda reparar o sustituir el Producto, el comprador podrá solicitar una reducción proporcional del precio o, si la falta de conformidad es suficientemente importante, la resolución del contrato de venta.
- Las partes sustituidas o reparadas en virtud de esta garantía no ampliarán el plazo de la garantía del Producto original, si bien dispondrán de su propia garantía.
- Para la efectividad de la presente garantía, el comprador deberá acreditar la fecha de adquisición y entrega del Producto.
- Cuando hayan transcurrido más de seis meses desde la entrega del Producto al comprador y éste alegue falta de conformidad de aquél, el comprador deberá acreditar el origen y la existencia del defecto alegado.
- El presente Certificado de Garantía no limita o prejuzga los derechos que correspondan a los consumidores en virtud de normas nacionales de carácter imperativo.

### CONDICIONES PARTICULARES

- La presente garantía cubre los productos a que hace referencia este manual.
- El presente Certificado de Garantía será de aplicación únicamente en los países de la Unión Europea.
- Para la eficacia de esta garantía, el comprador deberá seguir estrictamente las indicaciones del Fabricante incluidas en la documentación que acompaña al Producto, cuando ésta resulte aplicable según la gama y modelo del Producto.
- Cuando se especifique un calendario para la sustitución, mantenimiento o limpieza de ciertas piezas o componentes del Producto, la garantía sólo será válida cuando se haya seguido dicho calendario correctamente.

### LIMITACIONES

- La presente garantía únicamente será de aplicación en aquellas ventas realizadas a consumidores, entendiéndose por "consumidor", aquella persona que adquiere el Producto con fines que no entran en el ámbito de su actividad profesional.
- No se otorga ninguna garantía respecto del normal desgaste por uso del producto. En relación con las piezas, componentes y/o materiales fungibles o consumibles como pilas, bombillas etc., se estará a lo dispuesto en la documentación que acompañe al Producto, en su caso.
- La garantía no cubre aquellos casos en que el Producto: (I) haya sido objeto de un trato incorrecto; (II) haya sido reparado, mantenido o manipulado por persona no autorizada o (III) haya sido reparado o mantenido con piezas no originales.
- Cuando la falta de conformidad del Producto sea consecuencia de una incorrecta instalación o puesta en marcha, la presente garantía sólo responderá cuando dicha instalación o puesta en marcha esté incluida en el contrato de compra-venta del Producto y haya sido realizada por el vendedor o bajo su responsabilidad.



## 2- CONTENEDOR DE BASURA CON RUEDAS TACHADO

- Con objeto de reducir la cantidad de residuos de aparatos eléctricos y electrónicos, la peligrosidad de los componentes, fomentar la reutilización de los aparatos, la valorización de sus residuos y determinar una gestión adecuada tratando de mejorar la eficacia de la protección ambiental, se establecen una serie de normas aplicables a la fabricación del producto y otras relativas a la correcta gestión ambiental cuando se conviertan en residuo.
- Así mismo, se pretende mejorar el comportamiento ambiental de todos los agentes que intervienen en el ciclo de vida de los aparatos eléctricos y electrónicos, como son los productores, los distribuidores, los usuarios y en particular, el de aquellos agentes directamente implicados en la gestión de los residuos derivados de estos aparatos.
- A partir del 13 Agosto de 2005 cuando usted quiera desechar este aparato, tiene dos posibles sistemas de devolución:
- Si adquiere uno nuevo que sea de tipo equivalente o realice las mismas funciones que el que desecha, podrá entregarlo, sin coste, en el acto de la compra al distribuidor.
- Podrá llevarlo al sitio que destinen las diferentes entidades locales.
- Nosotros nos haremos cargo de los costes de gestión.
- Los aparatos van etiquetados con el símbolo de un "contenedor de basura con ruedas tachado", este símbolo es indicativo de la necesaria recogida selectiva y diferenciada del resto de las basuras urbanas.
- Nuestros productos están diseñados y fabricados con materiales y componentes de alta calidad, respetuosos con el medio ambiente, que pueden ser reutilizables y reciclados. Aun así, las diferentes partes que componen este producto no son biodegradables, por lo que no se deben abandonar en el medio ambiente. Se debe de reciclar por separado, para ello separar el motor eléctrico del resto del equipo de filtración.

## 1- CERTIFICAT DE GARANTIE

### ASPECTS GÉNÉRAUX

- Conformément à ces dispositions, le vendeur garantit que le produit correspondant à cette garantie ("le Produit") ne présente aucun défaut de conformité à la date de sa livraison.
- La Période de Garantie pour le Produit est de deux (2) ans et elle sera calculée à partir du moment de sa remise à l'acheteur.
- S'il se produisait un défaut de conformité du Produit et si l'acheteur le notifiait au vendeur pendant la Période de Garantie, le vendeur devrait réparer ou remplacer le Produit à ses propres frais à l'endroit qu'il jugerait opportun, à moins que cela soit impossible ou disproportionné.
- Lorsque le Produit ne pourra être ni réparé ni remplacé, l'acheteur pourra demander une réduction proportionnelle du prix ou, si le défaut de conformité est suffisamment important, la résolution du contrat de vente.
- Les parties remplacées ou réparées en vertu de cette garantie n'élargiront pas le délai de la garantie du Produit original, celles-ci étant cependant couvertes par leur propre garantie.
- Pour l'effectivité de la présente garantie, l'acheteur devra justifier la date d'acquisition et de remise du Produit.
- Quand plus de six mois se seront écoulés depuis la remise du Produit à l'acheteur et que ce dernier alléguera un défaut de conformité de ce Produit, l'acheteur devra justifier l'origine et l'existence du défaut allégué.
- Le présent Certificat de Garantie ne limite pas, ni préjuge les droits correspondant aux consommateurs en vertu des normes nationales de nature impérative.

### CONDITIONS PARTICULIÈRES

- La présente garantie couvre les produits auxquels ce manuel fait référence.
- Le présent Certificat de Garantie ne sera applicable que dans les pays de l'Union européenne.
- En vue de l'efficacité de cette garantie, l'acheteur devra suivre strictement les indications du Fabricant comprises dans la documentation qui est jointe au Produit, quand celle-ci sera applicable selon la gamme et le modèle du Produit.
- Quand un calendrier sera spécifié pour le remplacement, la maintenance ou le nettoyage de certaines pièces ou de certains composants du Produit, la garantie sera valable uniquement lorsque ledit calendrier aura été suivi correctement.

### LIMITATIONS

- La présente garantie ne sera applicable que dans les ventes réalisées aux consommateurs, considérant comme "consommateur", toute personne qui achète le Produit à des fins qui n'entrent pas dans le cadre de son activité professionnelle.
- Aucune garantie n'est concédée quant à l'usure normale due à l'utilisation du produit. En ce qui concerne les pièces, composants et/ou matériels fongibles ou consommables comme les piles, les ampoules, etc., il faudra respecter, le cas échéant, ce qui est stipulé dans la documentation qui est jointe au Produit.
- La garantie ne couvre pas les cas où le Produit : (I) a fait l'objet d'un traitement incorrect ; (II) a été réparé, entretenu ou manipulé par une personne non autorisée ou (III) a été réparé ou entretenu avec des pièces n'étant pas d'origine. Quand le défaut de conformité du Produit sera la conséquence d'une installation ou d'une mise en marche incorrectes, la présente garantie répondra uniquement lorsque ladite installation ou ladite mise en marche sera incluse dans le contrat d'achat et de vente du Produit et aura été réalisée par le vendeur ou sous sa responsabilité.



## 2- POUBELLE À ORDURES SUR ROULETTES BARRÉE

- Afin de réduire la quantité de déchets d'appareils électriques et électroniques, afin d'éviter le danger de leurs composants, d'encourager la réutilisation des appareils ainsi que la valorisation de leurs déchets, et de déterminer une gestion appropriée de ceux-ci, en essayant d'améliorer l'efficacité de la protection environnementale, ont été établies de nombreuses normes applicables à la fabrication du produit, et d'autres relatives à la gestion environnementale correcte lorsque ces appareils sont hors service.
- De même, on prétend améliorer le comportement environnemental de toutes les personnes qui interviennent dans le cycle de vie des appareils électriques et électroniques, tels que les producteurs, les distributeurs, les utilisateurs et, en particulier, les intervenants directement impliqués dans la gestion des déchets dérivés de ces appareils.
- À partir du 13 août 2005, quand vous souhaitez vous débarrasser de votre appareil usagé, vous avez deux façons de vous en défaire :
- Si vous achetez un nouvel appareil qui est plus ou moins du même genre ou qui réalise les mêmes fonctions que votre appareil usagé, vous pourrez le remettre au distributeur, sans aucun frais à votre charge, au moment de l'achat.
- Ou bien vous pourrez le déposer à l'endroit destiné à cette fin par les différents organismes locaux.
- Les frais de gestion seront à notre charge.
- Les appareils portent une étiquette sur laquelle figure le symbole d'une "poubelle à ordures sur roulettes barrée". Ce symbole indique la nécessité d'une collecte sélective et triée du reste des déchets urbains.
- Nos produits sont conçus et fabriqués avec des matériaux et des composants de haute qualité, respectueux de l'environnement, qui sont réutilisables et recyclables. Malgré tout, les différentes parties qui composent cet article ne sont pas biodégradables ; c'est pourquoi, il ne faut pas les mettre au rebut en les jetant dans l'environnement.



## 1- GARANTIEZERTIFIKAT

### ALLGEMEINE GESICHTSPUNKTE

- In Übereinstimmung mit diesen Verfügungen garantiert der Verkäufer, dass das Produkt dieser Garantie ("das Produkt") entspricht und dass es im Moment der Übergabe in allen Punkten mit den Anforderungen übereinstimmt.
- Der Garantiezeitraum für das Produkt beträgt zwei (2) Jahre und wird ab dem Augenblick der Lieferung an den Käufer gerechnet.
- Falls ein Mangel am Produkt auftritt und der Käufer den Verkäufer innerhalb des Garantiezeitraums darüber unterrichtet, muss der Verkäufer das Produkt auf eigene Kosten dort reparieren oder ersetzen, wo es für ihn am günstigsten ist, es sei denn, dies ist unmöglich oder unverhältnismäßig.
- Wenn das Produkt weder repariert noch ersetzt werden kann, kann der Käufer einen angemessenen Preisnachlass beantragen, oder, falls es sich um einen größeren Mangel handelt, die Auflösung des Kaufvertrages.
- Die Teile, die aufgrund dieser Garantie ersetzt oder repariert werden, verlängern den Garantiezeitraum für das Originalprodukt nicht. Jedoch existiert für diese Teile eine eigene Garantie.
- Um die vorliegende Garantie wirksam werden zu lassen, muss der Käufer das Kaufdatum und das Lieferdatum des Produktes belegen.
- Nach Ablauf von sechs Monaten ab Lieferung des Produktes an den Käufer muss, im Falle eines Mangels, der Käufer den Ursprung und das Vorhandensein des angegebenen Mangels belegen.
- Das vorliegende Garantiezertifikat schränkt die Rechte, die der Verbraucher aufgrund der herrschenden, nationalen Gesetzgebung hat, nicht ein.

### SONDERBEDINGUNGEN

- Die vorliegende Garantie gilt für die Produkte, auf die sich dieses Handbuch bezieht.
- Das vorliegende Garantiezertifikat ist nur in den Ländern der Europäischen Gemeinschaft anwendbar.
- Diese Garantie gilt nur, wenn der Käufer alle Anweisungen des Herstellers, die in der produktbegleitenden Dokumentation enthalten und für die jeweilige Produktlinie und Modell anwendbar ist, streng einhält.
- Wenn ein Zeitplan für den Austausch von Teilen, die Instandhaltung und Reinigung bestimmter Teile oder Produktkomponenten aufgestellt wurde, gilt die Garantie nur dann, wenn dieser Zeitplan korrekt eingehalten wurde.

### EINSCHRÄNKUNGEN

- Die vorliegende Garantie ist nur auf Verkäufe an Verbraucher anwendbar. "Verbraucher" sind alle Personen, die dieses Produkt zu privaten Zwecken erwerben.
- Es wird keine Garantie für die normale Abnutzung durch den Gebrauch des Produktes gewährt. Informationen über Teile, Komponenten und/oder verschleißbare Materialien oder Verbrauchsgüter oder Batterien, Glühlampen etc. finden Sie in der Dokumentation, die das jeweilige Produkt begleitet.
- In folgenden Fällen gilt die Garantie nicht: (I) Das Produkt wurde nicht korrekt benutzt; (II) das Produkt wurde von nicht autorisierten Personen repariert, instandgehalten oder bedient oder (III) das Produkt wurde mit nicht originalen Ersatzteilen repariert oder instandgehalten. Wenn der Mangel auf eine falsche Installation oder Inbetriebnahme zurückzuführen ist, gilt die vorliegende Garantie nur, wenn diese Installation oder Inbetriebnahme in den Kaufvertrag des Produktes eingeschlossen war, und von dem Verkäufer oder auf dessen Verantwortung durchgeführt wurde.



## 2- DURCHGESTRICHENEN ABFALLCONTAINERS MIT RÄDERN

- Um die Menge an Abfällen, die aus elektrischen und elektronischen Geräten bestehen, zu reduzieren, die Gefahr einzudämmen, die Wiederverwertung der Apparate und die Bewertung dieser Rückstände zu fördern und ein geeignetes Management zu finden, um die Wirksamkeit des Umweltschutzes zu erhöhen, werden eine Reihe von Normen festgelegt, die auf die Herstellung des Produktes angewandt werden, und Normen, die sich auf die korrekte und umweltbewusste Entsorgung beziehen, wenn diese Produkte zu Abfall werden.
- Ebenso soll das Umweltbewusstsein aller Beteiligten verbessert werden, die mit den elektrischen und elektronischen Apparaten während deren gesamtem Nutzungszyklus in Kontakt kommen, das sind zum Beispiel die Hersteller, die Vertreiber, die Benutzer und insbesondere diejenigen, die direkt mit der Entsorgung der Rückstände zu tun haben, die durch diese Apparate entstehen.
- Ab dem 13. August 2005 gibt es zwei Möglichkeiten für die Rückgabe, wenn Sie diesen Apparat entsorgen möchten:
- Falls Sie einen neuen, ähnlichen Apparat oder einen, der den gleichen Funktionen dient, erwerben, können Sie das alte Gerät kostenlos beim Kauf des neuen Gerätes an Ihren Verkäufer zurückgeben.
- Oder Sie können den Apparat zu einer der öffentlichen Annahmestellen für diese Art von Sondermüll bringen.
- Wir übernehmen die Kosten der Entsorgung.
- Die Apparate sind mit einem Etikett mit dem Symbol eines „durchgestrichenen Abfallcontainers mit Rädern“ versehen. Dieses Symbol gibt an, dass es sich um Sondermüll handelt, und nicht um gewöhnlichen städtischen Müll.
- Unsere Produkte bestehen aus Materialien und Komponenten hoher Qualität, die umweltfreundlich sind und wieder benutzt oder recycelt werden können. Dennoch sind die verschiedenen Teile, aus denen dieses Produkt besteht, nicht biologisch abbaubar, deshalb können sie nicht einfach weggeworfen werden. Um dieser Produkt korrekt zu recycling, bitte den elektrischen Motor von der Filteranlage zerlegen.

## 1- CERTIFICATO DI GARANZIA

### ASPETTI GENERALI

- Ai sensi delle seguenti disposizioni, il venditore garantisce che il prodotto corrispondente a questa garanzia (“il Prodotto”) non presenta alcun difetto di conformità al momento della sua consegna.
- Il Periodo di Garanzia per il Prodotto è di due (2) anni a decorrere dal momento della consegna dello stesso all'acquirente.
- Nel caso in cui si venisse a produrre un difetto di conformità del Prodotto e l'acquirente lo notificasse al venditore entro il Periodo di Garanzia, il venditore dovrà riparare o sostituire il Prodotto a sue spese nel luogo che consideri opportuno, salvo che ciò risulti impossibile o sproporzionato.
- Qualora non fosse possibile riparare o sostituire il Prodotto, l'acquirente potrà richiedere una riduzione proporzionale del prezzo o, nel caso in cui il difetto di conformità fosse sufficientemente importante, lo scioglimento del contratto di vendita.
- Le parti sostituite o riparate in virtù della presente garanzia non rappresenteranno un prolungamento della scadenza della garanzia del Prodotto originale, quantunque disporranno di una loro propria garanzia.
- Affinché la presente possa essere valida, l'acquirente dovrà attestare la data di acquisto e consegna di del Prodotto.
- Una volta trascorsi più di sei mesi dalla consegna del Prodotto all'acquirente, qualora quest'ultimo dichiari un difetto di conformità del medesimo, l'acquirente dovrà attestare l'origine e l'esistenza del difetto dichiarato.
- Il presente Certificato di Garanzia non limita o preclude i diritti che corrispondano ai consumatori in virtù delle norme nazionale di carattere imperativo.

### CONDIZIONI PARTICOLARI

- La presente garanzia copre i prodotti al quali si riferisce questo manuale.
- Il presente Certificato di Garanzia avrà vigore unicamente nell'ambito dei paesi dell'Unione Europea.
- Per la validità di questa garanzia, l'acquirente dovrà rispettare in maniera rigorosa le indicazioni del Fabbrikante indicate nella documentazione che viene allegata al Prodotto, quando questa risulti applicabile secondo la gamma e il modello del Prodotto.
- Nel caso in cui venga specificato un calendario per la sostituzione, la manutenzione o la pulizia di determinati pezzi o componenti del Prodotto, la garanzia sarà valida solo quando qualora detto calendario sia stato rispettato in maniera corretta.

### LIMITAZIONI

- La presente garanzia sarà valida unicamente per le vendite realizzate a consumatori, laddove per “consumatori” s'intende quella persona che acquista il Prodotto con scopi che non rientrano nell'ambito della sua attività professionale.
- Non viene concessa alcuna garanzia nei riguardi del normale consumo per uso del prodotto. In merito ai pezzi, ai componenti e/o ai materiali fusibili o consumabili come pile, lampadine, ecc., ove sussista si applicherà quanto disposto nella documentazione che è allegata al Prodotto.
- La garanzia non copre i casi in cui il Prodotto: (I) sia stato oggetto di un uso non corretto; (II) sia stato riparato, manipolato o la manutenzione sia stata effettuata da una persona non autorizzata o (III) sia stato riparato o la manutenzione sia stata effettuata con pezzi non originali. Qualora il difetto di conformità del Prodotto sia conseguenza di una installazione o messa in marcia non corretta, la presente garanzia risponderà solo nel caso in cui la suddetta installazione o messa in marcia sia compresa nel contratto di compravendita del Prodotto e sia stata realizzata dal venditore o sotto la sua responsabilità.



## 2- CONTENITORE DELLA SPAZZATURA, SBARRATO

- Allo scopo di ridurre la quantità di residui di apparati elettrici ed elettronici, la pericolosità dei componenti, promuovere il riutilizzo degli apparecchi, la valutazione dei loro residui e determinare una gestione adeguata cercando di migliorare l'efficacia della protezione ambientale, si stabiliscono una serie di norme applicabili alla fabbricazione del prodotto ed altre relative alla corretta gestione ambientale quando si trasformino in residui.
- Allo stesso modo, si cerca di migliorare il comportamento ambientale di tutti gli agenti che intervengono nel ciclo vitale degli apparecchi elettrici ed elettronici, come i produttori, i distributori, i consumatori e, in particolare, il comportamento di quegli agenti direttamente implicati nella gestione dei residui derivati da questi apparecchi.
- A partire dal 13 agosto del 2005, quando vorrà disfarsi di questo apparecchio, avrà due possibili sistemi di rottamazione a sua disposizione:
- Se acquista un apparecchio nuovo che sia di tipo equivalente o che svolga le stesse funzioni di quello da rottamare, potrà consegnarlo direttamente al distributore, senza alcun costo, al momento dell'acquisto;
- Potrà portarlo nel luogo appositamente destinato dai vari enti locali.
- Noi ci faremo carico dei costi di gestione.
- Gli apparecchi sono etichettati con il simbolo di un “contenitore della spazzatura, sbarrato”, questo simbolo indica la necessaria raccolta selettiva e differenziata dal resto della spazzatura urbana.
- I nostri prodotti sono progettati e fabbricati con materiali e componenti di elevata qualità, che rispettano l'ambiente, che possono essere riutilizzati e riciclati. Pur in questo caso, le varie parti che compongono questo prodotto non sono biodegradabili, per cui non devono essere abbandonate nell'ambiente. Per il riciclaggio corretto di questo prodotto, stacchi il motore dal resto dell'apparecchio di filtrazione.

## 1- GARANTIECERTIFIKAAT

### ALGEMENE ASPEKTEN

- In overeenkomst met de voorliggende bepalingen wordt door de verkoper gegarandeerd dat het produkt verkocht onder deze garantie ("het Produkt") geen enkel defekt vertoont op het moment van levering.
- De Garantieperiode voor het Produkt bedraagt twee (2) jaar en is geldig vanaf het moment dat het Produkt aan de koper geleverd wordt.
- Indien er zich een defekt aan het Produkt zou voordoen en de koper dit zou mededelen aan de verkoper gedurende de geldige Garantieperiode, dan zal de verkoper het Produkt repareren of laten repareren op zijn eigen kosten alwaar de verkoper dit geschikt zou achten, behalve in het geval dat dit onmogelijk of buitensporig zou zijn.
- Indien het Produkt niet gerepareerd of vervangen kan worden, dan kan de koper na verhouding prijsreductie aanvragen, of, indien het defekt belangrijk genoeg is, de ontbinding van het verkoopcontract aanvragen.
- Die delen van het Produkt die onder deze Garantie vervangen of gerepareerd zijn, kunnen de duur van de Garantieperiode voor het oorspronkelijke Produkt niet verlengen, maar zullen beschikken over een eigen garantie.
- Voor de toepassing van deze garantie moet de koper de aankoopdatum en de levering van het Produkt kunnen aantonen.
- Indien er meer dan zes maanden verlopen zijn sinds de levering van het Produkt aan de koper, en deze plotseling aangeeft dat het Produkt niet aan de eisen voldoet, dan zal de koper de oorsprong en het bestaan van de volgens hem bestaande defecten moeten kunnen aantonen.
- Dit Garantiecertificaat beperkt of veroordeelt niet bij voorbaat de rechten die de gebruikers hebben en die gebaseerd zijn op nationale normen.

### BIJZONDERE VOORWAARDEN

- Deze garantie dekt de produkten waarnaar deze handleiding verwijst.
- Het huidige Garantiecertificaat is slechts van toepassing in landen van de Europese Unie.
- Voor de toepassing van deze garantie en in geval deze garantie van toepassing is al naar gelang de serie en het model van het Produkt, moet de koper de aanwijzingen van de Fabrikant in de documenten die bij het Produkt bijgesloten zijn, strikt opvolgen.
- Indien er een tijdsperiode vastgesteld wordt voor de vervanging, het onderhoud of het reinigen van verschillende delen of onderdelen van het Produkt, dan is de garantie alleen geldig in geval deze tijdsperiode strikt aangehouden is.

### BEPERKINGEN

- De huidige garantie is uitsluitend geldig bij verkoop aan gebruikers, waarbij onder "gebruiker" verstaan wordt een persoon die het Produkt aanschaft met een doel dat niet binnen het gebied van zijn professionele activiteiten valt.
- Er bestaat geen garantie in verband met normale slijtage bij gebruik van het Produkt. Wat betreft de delen, componenten en/of vervangbare of verbruiksmaterialen zoals batterijen, gloeilampen, enz. zal men zich moeten richten naar hetgeen in de documenten staat die het Produkt vergezellen.
- De garantie dekt niet de gevallen waarbij het Produkt (i) onderhevig is geweest aan ongepast gebruik, (ii) gerepareerd, onderhouden of gemanipuleerd is door een persoon die daarvoor geen toestemming heeft, of (iii) gerepareerd of onderhouden is met niet oorspronkelijke onderdelen. Indien het defekt van het Produkt het gevolg is van een incorrecte installering of ingebruikneming, dan is deze garantie slechts van toepassing indien de installering of ingebruikneming in kwestie in het contract van koop en verkoop van het produkt opgenomen is en door de verkoper of onder diens verantwoordelijkheid uitgevoerd is.



## 2- EEN DOORGESTREEPTE AFVALCONTAINER MET WIELEN

- Teneinde het afval afkomstig van elektrische en elektronische apparaten en de schadelijke effecten van de diverse onderdelen te verminderen, het hergebruik van apparaten en de evaluatie van de effecten van het afval te bevorderen, en een gepast beheer en de bescherming van het milieu te bevorderen, zijn een aantal regels vastgesteld aangaande de fabricage van dit product alsmede de correcte milieubewuste verwerking van het apparaat wanneer het eenmaal wordt afgevoerd.
- Bovendien is het de bedoeling de milieubewuste verwerking door alle agenten die bij de gebruikscyclus van de elektrische en elektronische apparaten betrokken zijn te verbeteren, zoals bijvoorbeeld leveranciers, distributeurs, gebruikers, en in het bijzonder de agenten die direct betrokken zijn bij de verwerking van het afval afkomstig van deze apparaten.
- Met ingang van 13 augustus 2005 kunt u uit twee mogelijkheden kiezen wanneer u dit apparaat wilt weggooien:
- Wanneer u een nieuw exemplaar aanschaft van een vergelijkbaar type of dat dezelfde functies verricht als het weg te gooien exemplaar, kunt u het oude exemplaar zonder kosten bij de distributeur inleveren bij de aankoop van het nieuwe.
- Of u kunt het naar de afvalverwerking brengen volgens de voorschriften van de lokale overheid.
- Wij zullen de kosten van deze handelingen op ons nemen.
- De apparaten zijn voorzien van een etiket met het symbool van "een doorgestreepte afvalcontainer met wielen"; dit symbool geeft aan dat het apparaat niet met het gewone afval gemengd en apart verwerkt moet worden.
- Onze producten zijn ontworpen en gefabriceerd op basis van materialen en onderdelen van hoge kwaliteit die het milieu ontzien en die hergebruikt en gerecycled kunnen worden. Desondanks zijn de diverse onderdelen van dit product niet biologisch afbreekbaar, zodat deze niet in het milieu achtergelaten mogen worden. Om dit produkt korrekt te recyclen, relieve de elektrische motor van de Filterset los maken.

## 1- CERTIFICADO DE GARANTIA

### CONDIÇÕES GERAIS

- De acordo com estas disposições, o vendedor garante que, no momento da entrega, o produto correspondente a esta garantia ("o Produto") não apresenta nenhum tipo de falta de conformidade.
- O Período de Garantia para o Produto é de dois (2) anos, contados a partir da data de entrega ao comprador.
- Se, durante o período de garantia, o comprador notificar ao vendedor alguma falta de conformidade do Produto, o vendedor deverá reparar ou substituir o Produto por sua conta no lugar onde considerar conveniente, salvo que isso seja impossível ou desmesurado.
- Quando não for possível reparar ou substituir o Produto, o comprador poderá solicitar uma redução proporcional do preço ou, se a falta de conformidade for o suficientemente grave, a rescisão do contrato de venda.
- As partes substituídas ou reparadas em virtude desta garantia não ampliarão o período de garantia do Produto original, mas disporão da sua própria garantia.
- Para que a presente garantia tenha efeito, o comprador deverá apresentar o comprovante da data de compra e de entrega do Produto.
- Se o comprador alegar uma falta de conformidade do Produto, passados mais de seis meses da data de entrega do mesmo, deverá demonstrar a origem e a existência do defeito alegado.
- O presente Certificado de Garantia não limita nem afecta os direitos dos consumidores derivados das normas nacionais de carácter imperativo.

### CONDIÇÕES PARTICULARES

- A presente garantia cobre os produtos descritos neste manual.
- O presente Certificado de Garantia só será válido nos países da União Europeia.
- Para a eficácia desta garantia, o comprador deverá seguir rigorosamente as indicações do Fabricante contidas na documentação fornecida com o Produto, quando a mesma for aplicável em função da gama e do modelo do Produto.
- No caso de se estabelecer um calendário para a substituição, manutenção ou limpeza de determinadas peças ou componentes do Produto, a garantia só será válida se o citado calendário tiver sido cumprido rigorosamente.

### LIMITAÇÕES

- A presente garantia só será válida para as vendas realizadas a consumidores, entendendo-se por "consumidor" a pessoa que comprar o Produto com fins não abrangidos no âmbito da sua actividade profissional.
- A garantia não cobre o desgaste normal derivado do uso do produto. Em relação às peças, componentes e/ou materiais fungíveis ou consumíveis como pilhas, lâmpadas, etc., terá efeito o disposto na documentação fornecida com o Produto, em cada caso.
- Esta garantia não abrange as seguintes situações: (I) Se o Produto tiver sido objecto de um uso incorrecto; (II) tiver sido reparado, sofrido manutenção ou manipulado por pessoas não autorizadas ou (III) tiver sido reparado ou as suas peças substituídas por peças não originais. Quando a falta de conformidade do Produto for consequência de uma instalação ou colocação em funcionamento incorrecta, a presente garantia só será válida se a referida instalação ou colocação em funcionamento estiver incluída no contrato de compra-venda do Produto e tiver sido realizada pelo vendedor ou sob sua responsabilidade.



## 2- CONTENTOR DE LIXO COM RODAS BARRADO COM UMA CRUZ

- Com o objectivo de reduzir a quantidade de resíduos dos equipamentos eléctricos e electrónicos, a perigosidade dos componentes, fomentar a reutilização dos equipamentos, a valorização dos seus resíduos e determinar uma gestão adequada tratando de melhorar a eficácia da protecção ambiental, estabelece-se uma série de normas aplicáveis ao fabrico do produto e outras relativas à correcta gestão ambiental quando se transformam em resíduos.
- Do mesmo modo, pretende-se melhorar o comportamento ambiental de todos os agentes que intervêm no ciclo de vida dos equipamentos eléctricos e electrónicos, como são os produtores, os distribuidores, os utilizadores e, em particular, o dos agentes directamente implicados na gestão dos resíduos derivados destes equipamentos.
- A partir do dia 13 Agosto de 2005, quando quiser desfazer-se deste aparelho, tem duas possibilidades de devolução:
- Se adquirir um novo aparelho que seja de tipo equivalente ou que realize as mesmas funções que o que está a deitar fora, poderá entregá-lo ao distribuidor, sem custo, no acto da compra;
- Poderá levá-lo ao local destinado pelas diferentes entidades locais.
- Nós assumiremos os custos de gestão.
- Os equipamentos são rotulados com o símbolo de um "contentor de lixo com rodas barrado com uma cruz", que indica a necessidade de recolha selectiva e diferenciada do resto dos lixos urbanos.
- Os nossos produtos são concebidos e fabricados com materiais e componentes de alta qualidade, respeitadores do ambiente, que podem ser reutilizados e reciclados. No entanto, as diferentes partes que compõem este produto não são biodegradáveis e, portanto, não devem ser abandonadas no meio ambiente. Para a reciclagem correcta deste equipamento, por favor separe o motor eléctrico do resto do aparelho de filtração.

## 1- CERTYFIKAT GWARANCJI

### WARUNKI OGÓLNE

- Zgodnie z tymi postanowieniami sprzedawca gwarantuje, że produkt odpowiadający tej gwarancji («Produkt») jest w idealnym stanie w momencie dostawy.
- Okres gwarancji na produkt wynosi dwa (2) lata od momentu dostarczenia go nabywcy.
- W przypadku jakiegokolwiek wady Produktu, o której Kupujący poinformował sprzedającego w okresie Gwarancji, sprzedawca będzie zobowiązany do naprawy lub wymiany Produktu na własny koszt chyba że jest to niemożliwe lub nieuzasadnione.
- Jeżeli naprawa lub wymiana Produktu nie jest możliwa, kupujący może zażądać proporcjonalnego obniżenia ceny lub, jeśli wada jest wystarczająco istotna, rozwiązania umowy sprzedaży.
- Wymienione lub naprawione części objęte niniejszą gwarancją nie przedłużą okresu gwarancji oryginalnego Produktu, ale będą miały osobną gwarancję.
- Aby niniejsza gwarancja weszła w życie, nabywca musi przedstawić dowód daty zakupu i dostawy Produktu.
- Jeżeli po sześciu miesiącach od dostarczenia Produktu do nabywcy powiadomi o wadzie produktu, nabywca musi przedstawić dowód pochodzenia i istnienie rzekomej wady.
- Niniejsze świadectwo gwarancji wydawane jest bez uszczerbku dla praw odpowiadających konsumentom na mocy przepisów krajowych.

### WARUNKI INDYWIDUALNE

- Niniejsza gwarancja obejmuje produkty, o których mowa w niniejszej instrukcji.
- Niniejszy Certyfikat Gwarancji będzie obowiązywać wyłącznie w krajach Unii Europejskiej.
- Aby ta gwarancja była skuteczna, nabywca musi ściśle przestrzegać instrukcji producenta zawartych w dokumentacji dostarczonej z
- Produktem, w przypadkach, w których ma zastosowanie zgodnie z zakresem i modelem Produktu.
- W przypadku określenia harmonogramu wymiany, konserwacji lub czyszczenia niektórych części lub komponentów produktu gwarancja zostanie udzielona tylko, jeśli ten harmonogram został dotrzymany

### OGRANICZENIA

- Niniejsza gwarancja będzie miała zastosowanie wyłącznie do sprzedaży dokonywanej na rzecz konsumentów, rozumienia przez «konsumenta», osobę, która kupuje Produkt do celów nie związanych z jego działalnością zawodową.
- Normalne zużycie wynikające z użytkowania produktu nie jest gwarantowane. W odniesieniu do zużytych lub zużywalnych części, komponentów i / lub materiałów, takie jak baterie, żarówki itp. będą miały zastosowanie postanowienia zawarte w dokumentacji dostarczonej z produktem.
- Gwarancja nie obejmuje przypadków, gdy Produkt; (I) został nieprawidłowo użytkowany; (II) został naprawiony, serwisowany lub obsługiwany przez osoby nieuprawnione osoby lub (III) zostały naprawione lub serwisowane bez użycia oryginalnych części. W przypadkach, gdy wada Produktu jest wynikiem nieprawidłowej instalacji lub rozruchu, ta gwarancja będzie miała zastosowanie tylko wtedy, gdy wspomniana instalacja lub uruchomienie zostanie zawarte w umowie sprzedaży produktu i została przeprowadzona przez producenta lub na jego odpowiedzialność.



## 2-SEGREGACJA ODPADÓW

- W celu zmniejszenia ilości odpadów urządzeń elektrycznych i elektronicznych, zmniejszenia niebezpieczeństwa komponentów, zachecenia do ponownego użycia aparatury, oceny odpadów i stworzenia odpowiedniego systemu przetwarzania odpadów oraz poprawy efektywności ochrony środowiska, ustanowiono zbiór zasad w odniesieniu do wytwarzania produktu i innych zasad dotyczących właściwego traktowania środowiska, gdy te produkty się stają odpadem.
- Ma to również na celu poprawę praktyk środowiskowych wszystkich podmiotów zaangażowanych w towary elektryczne i elektroniczne, w tym producentów, dystrybutorów, użytkowników, a szczególnie tych bezpośrednio zaangażowanych w przetwarzanie odpadów pochodzących z tych urządzeń.
- Od 13 sierpnia 2005 r. Istnieją dwa sposoby pozbycia się tego urządzenia:
- Jeśli kupisz nowy, równoważny aparat lub który ma takie same funkcje, jak ten, który chcesz zbywać, możesz przekazać go bezpłatnie dystrybutorowi przy dokonywaniu zakupu, lub
- Możesz zabrać go do lokalnych punktów zbiórki.
- Obejmujemy koszty przetwarzania odpadów.
- Aparatura jest oznaczona symbolem «przekreślonego pojemnika na odpady». Ten symbol oznacza, że urządzenie podlega innej selekcji odpadów, odmiennej od ogólnych zasad selekcji.
- Nasze produkty zostały zaprojektowane i wyprodukowane przy użyciu najwyższej jakości materiałów i komponentów przyjaznych dla środowiska, które można ponownie wykorzystać i poddać recyklingowi. Mimo to kilka części tego produktu nie ulega biodegradacji i dlatego nie należy pozostawiać ich w środowisku. Do poprawnego recyklingu tego produktu, proszę całkowicie odłączyć silnik elektryczny od reszty sprzętu do 85litracji.

## 1- ZÁRUČNÍ LIST

### OBECNÉ PODMÍNKY

- V souladu s těmito podmínkami zaručuje prodávající, že výrobek, pro nějž se vystavuje tato záruka (dále jen „Výrobek“), je v okamžiku dodávky v bezvadném stavu.
- Záruka se poskytuje na dobu dvou (2) let od data dodávky kupujícími.
- Pokud kupující oznámí prodávajícímu během záruční doby závadu výrobku, je prodávající povinen Výrobek opravit nebo vyměnit na své náklady, pokud by to nebylo nemožné nebo nepřiměřené.
- Pokud by nebylo možno Výrobek opravit nebo vyměnit, může kupující žádat přiměřenou slevu z ceny, nebo v případě závažné závady ukončit prodejní smlouvu.
- Vyměněné nebo opravené součásti v rámci záruky neprodlužují záruku na původní Výrobek, ale jsou předmětem samostatné záruky.
- Aby bylo možno uplatnit záruční reklamaci, musí kupující předložit doklad o datu nákupu a dodávky Výrobku.
- Pokud po šesti měsících od dodávky Výrobku kupující oznámí kupující vadu Výrobku, musí prokázat původ a existenci této závady.
- Tento záruční list nemá vliv na práva spotřebitele podle národních předpisů.

### INDIVIDUÁLNÍ PODMÍNKY

- Tato záruka se týká výrobku, k němuž patří tato příručka.
- Tento záruční list lze uplatnit pouze v zemích Evropské unie.
- Aby byla tato záruka platná, musí kupující přísně dodržovat pokyny výrobce uvedené v dokumentaci k Výrobku, pokud se na daný model Výrobku vztahují.
- Pokud jsou pro výměnu, údržbu a čištění konkrétních součástí Výrobku předepsány intervaly, bude záruka platit jen v případě jejich dodržování.

### OMEZENÍ ZÁRUKY

- Tato záruka se vztahuje pouze na prodej „spotřebiteli“ pro soukromé, nekomerční využívání.
- Do záruky nespadá běžné opotřebení Výrobku. V ohledem na spotřební materiály a součásti, jako jsou baterie, vestavěné světlo apod. platí ustanovení dokumentace Výrobku.
- Záruka se nevztahuje na závady způsobené; (I) nesprávným používáním Výrobku nebo manipulací s ním; (II) opravou, servisem nebo manipulací neoprávněnými osobami nebo (III) použitím neoriginálních dílů na opravu nebo servis. V případě závady způsobené nesprávnou instalací nebo spuštěním se záruka uplatní pouze tehdy, pokud je instalace a uvedení do provozu součástí prodejní smlouvy a provedl ho prodávající nebo osoba, za niž byl prodávající odpovědný.



## 2. PŘEŠKRTNUTÁ NÁDOBA NA ODPADKY

a elektronických zařízení se doporučuje recyklace zařízením oprávněným systémem likvidace tohoto typu odpadu s ohledem na ochranu životního prostředí. Za tímto účelem má výrobce elektrických a elektronických zařízení zaveden systém správné ekologické likvidace svých výrobků po skončení jejich životnosti.

- 1.2 Jeho cílem je rovněž zlepšit ekologické zacházení se všemi součástmi a materiály použitými v elektrických a elektronických zařízeních ze strany výrobců, distributorů, uživatelů a společností pro zpracování odpadů z těchto zařízení.
- 1.3 Od 13. srpna 2005 existují dva způsoby likvidace těchto zařízení:
- 1.4 Pokud si zakoupíte nové zařízení se stejnou funkcí jako to, které likvidujete, můžete ho předat bezplatně distributorovi při koupi nového zařízení, nebo
- 1.5 jej můžete odevzdat v příslušném sběrném středisku odpadů.
- 1.6 Náklady na likvidaci odpadu hradíme my.
- 1.7 Zařízení je označeno symbolem přeškrtnuté nádoby na odpad. Tento symbol znamená, že zařízení je předmětem třídění odpadu a nesmí se likvidovat společně s běžným domovním odpadem.
- 1.8 Naše výrobky jsou navrhovány a vyráběny v nejvyšší kvalitě, z ekologických materiálů a součástí, které lze recyklovat a používat opakovaně. Přesto některé součásti našich výrobků nejsou biologicky rozložitelné a nesmí být ponechány v životním prostředí. Pro správnou recyklaci tohoto výrobku odpojte prosím elektromotor od zbytku filtračního systému.

## 1- ZÁRUČNÝ LIST

### VŠEOBECNÉ PODMIENKY

- V súlade s týmito ustanoveniami predávajúci zaručuje, že výrobok zodpovedajúci tejto záruke („výrobok“) je v čase dodania v perfektnom stave.
- Záručná doba na výrobok je dva (2) roky od dátumu jeho dodania kupujúcemu.
- V prípade akejkoľvek chyby na výrobku, ktorú kupujúci oznámi predávajúcemu počas záručnej doby, bude predávajúci povinný opraviť alebo vymeniť výrobok na svoje vlastné náklady a vždy, keď to uzná za vhodné, pokiaľ to nie je nemožné alebo nerozumné.
- Ak nie je možné opraviť alebo vymeniť výrobok, môže kupujúci požiadať o proporcionálne zníženie ceny pri ukončení kúpnej zmluvy, ak je chyba dostatočne závažná.
- Vymenené alebo opravené porty v rámci tejto záruky nepredĺžia záručnú dobu pôvodného výrobku, ale budú mať samostatnú záruku.
- Aby mohla táto záruka nadobudnúť účinnosť, musí kupujúci poskytnúť doklad o dátume nákupu a dodania výrobku.
- Ak po šiestich mesiacoch odo dňa dodania výrobku kupujúcemu oznámi chybu výrobku, musí kupujúci predložiť dôkaz o pôvode a existencii údajnej chyby.
- tento záručný list sa vydáva bez toho, aby boli dotknuté práva zodpovedajúce spotrebiteľom podľa vnútroštátnych predpisov.

### INDIVIDUÁLNE PODMIENKY

- Táto záruka sa vzťahuje na výrobky uvedené v tomto návode.
- Tento záručný list bude platný iba v krajinách Európskej únie.
- Aby bola táto záruka účinná, kupujúci musí striktnie dodržiavať pokyny výrobcu uvedené v dokumentácii dodanej s výrobkom, v prípadoch, keď je to uplatniteľné podľa rozsahu a modelu výrobku.
- Ak je stanovený časový plán výmeny, údržby alebo čistenia určitých častí alebo komponentov výrobku, záruka bude platná, iba ak bude dodržaný tento časový harmonogram.

### OBMEDZENIA

- Táto záruka sa bude vzťahovať iba na predaj uskutočnený spotrebiteľom, pričom pod „spotrebiteľom“ sa rozumie osoba, ktorá kupuje výrobok na účely, ktoré nesúvisia s jeho profesionálnymi činnosťami.
- Normálne opotrebovanie, ktoré pri použití výrobku vzniká, nie je predmetom záruky. Pokiaľ ide o spotrebné diely, komponenty a/alebo materiály, ako sú batérie, žiarovky atď., platia ustanovenia v dokumentácii dodanej s výrobkom.
- Záruka sa nevzťahuje na prípady, keď: (I) sa s výrobkom zaobchádzalo nesprávne; (II) bol opravovaný alebo servisovaný alebo s ním manipulovali neautorizované osoby alebo (III) bol opravovaný alebo servisovaný bez použitia originálnych dielov.
- V prípadoch, keď je chyba výrobku dôsledkom nesprávnej inštalácie alebo uvedenia do prevádzky. Táto záruka bude platiť, len ak je uvedená inštalácia alebo uvedenie do prevádzky zahrnuté v kúpnej zmluve výrobku a bolo vykonané predávajúcim alebo na jeho zodpovednosť.



## 2. PREČIARKNUTÁ NÁDOBA NA ODPAD

- S cieľom znížiť množstvo odpadu elektrických a elektronických prístrojov, znížiť nebezpečenstvo súčastí, podporiť opätovné použitie prístroja, zhodnotiť odpad a zaviesť vhodný systém spracovania odpadu s cieľom zvýšiť účinnosť ochrany životného prostredia bol ustanovený súbor úloh uplatniteľných na výrobu výrobku a ďalšie úlohy týkajúce sa správneho spracovania životného prostredia, keď sa z týchto výrobkov stane odpad.
- Je tiež zameraný na zlepšenie environmentálnych postupov všetkých činiteľov zapojených do elektrických a elektronických tovarov, vrátane výrobcov, distribútorov, používateľov a najmä tých, ktorí sa priamo podieľajú na spracovaní odpadu pochádzajúceho z týchto prístrojov.
- Od 13. augusta 2005 existujú dva spôsoby nakladania s týmito prístrojmi:
- Ak si kúpite nový ekvivalentný prístroj alebo taký, ktorý má tie isté funkcie ako ten, ktorý chcete zlikvidovať, môžete ho pri nákupe bezplatne odovzdať distribútorovi, príp.
- Môžete ho odnieť na miestne zberné miesta.
- Pokryjeme náklady na spracovanie odpadu.
- Prístroj je označený symbolom „prečiarknutá nádoba na odpad“. Tento symbol znamená, že prístroj je predmetom zberu triedeného odpadu, odlišného od zberu bežného odpadu.
- Naše výrobky sú navrhnuté a vyrobené z najkvalitnejších, ekologických materiálov a komponentov, ktoré sa dajú opätovne použiť a recyklovať. Napriek tomu, je niekoľko portov tohto výrobku, ktoré nie sú biologicky odbúrateľné, a preto by nemali zostať v životnom prostredí. Pre správnu recykláciu tohto výrobku úplne odpojte elektrický motor od zvyšku filtračného zariadenia.

## 1- CERTIFICAT DE GARANȚIE

### CONDIȚII GENERALE

- În conformitate cu aceste prevederi, vânzătorul garantează că produsul corespunzător acestei garanții („Produsul”) este în stare perfectă la momentul livrării.
- Termenul de garanție pentru produs este de doi (2) ani de la data livrării către cumpărător.
- În cazul apariției oricărui defect al Produsului care este notificat de către cumpărător vânzătorului pe parcursul Termenului de garanție, vânzătorul va fi obligat să repare sau să înlocuiască Produsul, pe cheltuiala sa și oriunde consideră adecvat, cu excepția cazului în care acest lucru este imposibil sau nerezonabil.
- Dacă nu este posibil să se repare sau să se înlocuiască produsul, cumpărătorul poate solicita o reducere proporțională a prețului sau, dacă defectul este suficient de semnificativ, rezilierea contractului de vânzare.
- Piesele înlocuite sau reparate conform acestei garanții nu vor prelungi perioada de garanție a produsului original, dar vor avea o garanție separată.
- Pentru ca această garanție să intre în vigoare, cumpărătorul trebuie să furnizeze dovada datei de cumpărare și livrare a Produsului.
- Dacă după șase luni de la livrarea Produsului la cumpărare; el notifică un defect al Produsului, cumpărătorul trebuie să furnizeze dovada originii și existenței defectului pretins.
- Acest certificat de garanție este emis fără a aduce atingere drepturilor corespunzătoare consumatorilor în conformitate cu reglementările naționale.

### CONDIȚII INDIVIDUALE

- Această garanție acoperă produsele menționate în acest manual.
- Acest certificat de garanție se va aplica numai în țările Uniunii Europene.
- 2.3 Pentru ca această garanție să fie eficientă, cumpărătorul trebuie să urmeze cu strictețe instrucțiunile producătorului incluse în documentația furnizată împreună cu produsul, în cazurile în care este aplicabilă în funcție de gama și modelul produsului.
- Când este specificat un program de timp pentru înlocuirea, întreținerea sau curățarea anumitor piese sau componente ale Produsului, garanția va fi valabilă numai dacă acest program de timp a fost respectat.

### LIMITĂRI

- Această garanție se va aplica numai vânzărilor efectuate către consumatori, înțelegând de către „consumator”, o persoană care achiziționează Produsul în scopuri care nu au legătură cu activitățile sale profesionale.
- Uzura normală rezultată din utilizarea produsului nu este garantată. În ceea ce privește piesele, componentele și / sau materialele consumabile sau consumabile, cum ar fi bateriile, becurile etc., se vor aplica prevederile din documentația furnizată împreună cu produsul.
- Garanția nu acoperă acele cazuri în care Produsul; (I) a fost tratat incorect; (II) a fost reparat, reparat sau manipulat de persoane neautorizate sau (III) a fost reparat sau reparat fără a utiliza piese originale. În cazurile în care defectul Produsului este rezultatul unei instalări sau porniri incorecte, această garanție se va aplica numai atunci când respectiva instalare sau pornire este inclusă în contractul de vânzare a Produsului și a fost efectuată de vânzător sau în temeiul acestuia responsabilitate.



## 2. CONTAINER DE DEȘEURI TĂIAT

- Pentru a reduce cantitatea de deșeurile de aparate electrice și electronice, pentru a reduce pericolul componentelor, pentru a încuraja reutilizarea aparatelor, pentru a evalua deșeurile și pentru a crea un sistem adecvat de tratare a în scopul îmbunătățirii eficienței protecției mediului, a fost stabilit un set de reguli aplicabile la fabricarea produsului și alte reguli privind tratamentul corect al mediului atunci când aceste produse devin deșeurile.
- Se intenționează, de asemenea, să îmbunătățească practicile de mediu ale tuturor agenților implicați în produsele electrice și electronice, inclusiv producătorii, distribuitorii, utilizatorii și în special cei implicați direct în tratarea deșeurilor derivate din aceste aparate.
- Începând cu 13 august 2005, există două modalități de eliminare a acestui aparat:
- Dacă achiziționați un nou aparat echivalent sau care are aceleași funcții ca cel pe care doriți să îl dispuneți, îl puteți preda, gratuit, către distribuitor la efectuarea achiziției sau
- Puteți să-l duceți la punctele locale de colectare.
- Vom acoperi costurile de tratare a deșeurilor.
- Aparatul este etichetat cu simbolul „containerului de deșeurile tăiate”. Acest simbol înseamnă că aparatul este supus colectării deșeurilor selectate, diferită de colectarea generală a deșeurilor.
- Produsele noastre sunt proiectate și fabricate cu materiale și componente ecologice de înaltă calitate, care pot fi refolosite și reciclate. Cu toate acestea, mai multe părți ale acestui produs nu sunt biodegradabile și, prin urmare, nu trebuie lăsate în mediu. Pentru reciclarea corectă a acestui produs, detașați complet motorul electric de restul echipamentului de filtrare.



## GARANTICERTIFIKAT

### 1 ALLMÄNNA VILLKOR

- I enlighet med dessa bestämmelser garanterar säljaren att GRE-produkten som motsvarar denna garanti ("produkten") är i perfekt skick vid leveransen.
- Garantitiden för produkten är två (2) år från det att den levereras till köparen.
- I händelse av fel i produkten som av köparen meddelats till säljaren under garantitiden, kommer säljaren att vara skyldig att reparera eller byta ut produkten på egen kostnad och varhelst han anser lämplig, såvida detta inte är omöjligt eller orimligt.
- Om det inte är möjligt att reparera eller byta ut produkten kan köparen begära en proportionell sänkning av priset eller, om felet är tillräckligt betydande, uppsägning av försäljningsavtalet.
- De delar som byts ut eller repareras under denna garanti förlänger inte garantiperioden för den ursprungliga produkten utan kommer att ha en separat garanti.
- Om köparen efter sex månader efter leveransen av produkten, meddelar en fel i produkten, måste köparen tillhandahålla bevis på ursprunget och förekomsten av den påstådda bristen.
- Detta garantibevis utfärdas utan att det påverkar de rättigheter som motsvarar konsumenterna enligt nationella bestämmelser

### 2 INDIVIDUELLA VILLKOR

- Denna garanti täcker de produkter som avses i denna handbok.
- Detta garantibevis kommer endast att tillämpas i EU:s länder.
- För att denna garanti ska vara giltig. Köparen måste strikt följa tillverkarens anvisningar som ingår i dokumentationen med produkten, i fall där det är tillämpligt enligt produktens sortiment och modell.
- När ett tidsschema anges för utbyte, underhåll eller rengöring av vissa delar eller komponenter i produkten, är garantin endast giltig om detta tidsschema har följts.

### 3 BEGRÄNSNINGAR

- Denna garanti kommer endast att gälla för försäljning som görs till konsument, dvs. en "konsument" är en person som köper produkten för ändamål som inte är relaterade till hans yrkesverksamhet.
- Noimolslitaget som uppstår vid användning av produkten täcks inte av garantin. När det gäller förbrukningsartiklar, komponenter/eller material, t.ex. batterier, glödlampor, etc. gäller bestämmelserna i dokumentationen som medföljer produkten.
- Garantin täcker inte dessa fall när produkten; (I) har hanterats felaktigt; (II) har reparerats, underhållits eller hanterats av icke-auktorerade personer eller (III) har reparerats eller servats utan att använda originaldelar.
- I de fall då produktens defekt är ett resultat av felaktig installation eller idrifttagning kommer denna garanti endast att gälla när nämnda installation eller uppstart ingår i produktens försäljningsavtal och har utförts av säljaren eller under dennes ansvar.



### ÖVERKORSAD SOPTUNNA

- 1.1 För att minska mängden avfall från elektriska och elektroniska apparater, för att minska risken för komponenterna, för att främja återanvändning av apparater, att källsortera avfall och sätta upp ett lämpligt avfallsbehandlingssystem, i syfte att förbättra effektiviteten av miljöskydd har en uppsättning regler framtagits.
- 1.2 Den är också avsedd att förbättra miljöpraxisen för alla aktörer som är involverade med elektriska och elektroniska varor, inklusive tillverkare, distributörer, användare och särskilt de bestämmelser som är involverade i behandling av avfall som härrör från dessa apparater.
- 1.3 Från och med den 13 augusti 2005 finns det två sätt att bortskaffa denna apparat på:
- 1.4 Om du köper en ny ekvivalent apparat eller en som har samma funktioner som den du vill kassera, kan du överlämna den gamla kostnadsfritt till distributören när du köper en ny eller
- 1.5 Du kan ta med den till lokala insamlingsställen.
- 1.6 Vi ska täcka över avfallshanteringsenheterna.
- 1.7 Apparaten är märkta med en symbol för en "överkorsad soptunna". \* Denna symbol innebär att apparaten är föremål för källsortering som skiljer sig från allmän avfallshantering.
- 1.8 Våra produkter är konstruerade och tillverkade av miljövänliga material och komponenter av högsta kvalitet, som kan återanvändas och återvinnas. Trots detta är flera portar i denna produkt inte biologiskt nedbrytbara och därför bör de inte lämnas ute i miljön. För korrekt återvinning av denna produkt, vänligen ta bort den elektriska motorn från resten av filtreringsutrustningen.

If You Have Any Problem, Contact Us!		<a href="http://www.grepool.com/en/after-sales">www.grepool.com/en/after-sales</a>
Si Tienes Algun Problema, ¡Consultenos!	España	<a href="http://www.grepool.com/post-venta">www.grepool.com/post-venta</a>
En Cas De Probleme, Nous Consulter!	France/ Belgie	<a href="http://www.grepool.com/fr/apres-vente">www.grepool.com/fr/apres-vente</a>
Sollten Sie Probleme Haben, Zögern Sie Bitte Nicht, Uns Zu Kontaktieren!	Deutschland	<a href="http://www.grepool.com/de/kundenservice">www.grepool.com/de/kundenservice</a>
Per Ogni Vostra Eventuale Occorrenza, Interpellateci!	Italia	<a href="http://www.grepool.com/it/post-vendita">www.grepool.com/it/post-vendita</a>
Em Caso De Problema, ¡Consultar-Nos!	Portugal	<a href="http://www.grepool.com/post-venta">www.grepool.com/post-venta</a>
Mocht U Een Probleem Hebben, ... ¡Raadpleeg Ons!	Nederlands	+31 513 62 66 66 service@acqua-fun.info
W razie problemów, skontaktuj się z nami	Poland	<a href="http://www.grepool.com/en/after-sales">www.grepool.com/en/after-sales</a>
V případě jakéhokoliv problému nás kontaktujte!	Czechia	<a href="http://www.grepool.com/en/after-sales">www.grepool.com/en/after-sales</a>
Ak máte akýkoľvek problém, kontaktujte nás!	Slovakia	<a href="http://www.grepool.com/en/after-sales">www.grepool.com/en/after-sales</a>
Dacă ați orice problemă, contactați-ne!	Romania	<a href="http://www.grepool.com/en/after-sales">www.grepool.com/en/after-sales</a>
Om du har några problem, kontakta oss!	Sweden	<a href="http://www.grepool.com/en/after-sales">www.grepool.com/en/after-sales</a>

DISTRIBUTED BY / DISTRIBUIDO POR /  
 DISTRIBUÉ PAR / VERTRIEB DURCH /  
 DISTRIBUITO DA / GEDISTRIBUEERD DOOR /  
 DISTRIBUÍDO POR / WYPRODUKOWANY PRZEZ/ DISTRIBUTOR /  
 DISTRIBÚTOR / DISTRIBUIT DE / DISTRIBUERAS AV:  
 MANUFACTURAS GRE, S.A.  
 ARITZ BIDEA Nº 57 BELAKO INDUSTRIALDEA, APARTADO 69  
 48100 MUNGUIA (VIZCAYA) ESPAÑA  
 Nº Reg. Ind. 48-06762

- We reserve the right to change all or part of the articles or contents of this document, without prior notice
- Nos reservamos el derecho de cambiar total o parcialmente las características de nuestros artículos o el contenido de este documento sin previo aviso
- Nous nous réservons le droit de modifier totalement ou en partie les caractéristiques de nos articles ou le contenu de ce document sans préavis
- Wir behalten uns das Recht vor, die technischen Daten unserer Artikel oder den Inhalt dieses Dokumentes ohne vorherigen Hinweis ganz oder teilweise zu ändern
- Ci riserviamo il diritto di cambiare totalmente o parzialmente le caratteristiche tecniche dei nostri prodotti ed il contenuto di questo documento senza nessun preavviso
- Wij behouden ons het recht voor geheel of gedeeltelijk de kenmerken van onze artikelen of de inhoud van deze handleiding zonder voorafgaand bericht te wijzigen
- Reservamo-nos o direito de alterar, total ou parcialmente, as características dos nossos artigos ou o conteúdo deste documento sem aviso prévio.
- Zastrzegamy sobie prawo do zmiany w całości lub części niniejszej instrukcji bez uprzedniej informacji
- Vyhrazujeme si právo na změnu součástí nebo prvků výrobku nebo obsahu tohoto dokumentu bez oznámení.
- Vyhradujeme si právo na zmenu všetkých článkov alebo ich častí alebo obsahu tohto dokumentu bez predchádzajúceho upozornenia.
- Ne rezervăm să schimbăm total sau parțial articolele sau conținutul acestui document, fără notificare prealabilă.
- Vi förbehåller oss rätten att ändra hela eller delar av funktionerna i artiklarna eller innehållet i detta dokument utan föregående meddelande.





DISTRIBUIDO POR  
MANUFACTURAS GRE S.A. | ARITZ BIDEA 57, BELAKO INDUSTRIALDEA | 48100 MUNGIA (VIZCAYA) ESPAÑA  
| N° REG. IND.: 48-06762  
FABRICADO EN CHINA