



GBH 220 Professional



Robert Bosch Power Tools GmbH
70538 Stuttgart
GERMANY

www.bosch-pt.com

1 609 92A 5PH (2020.08) PS / 19

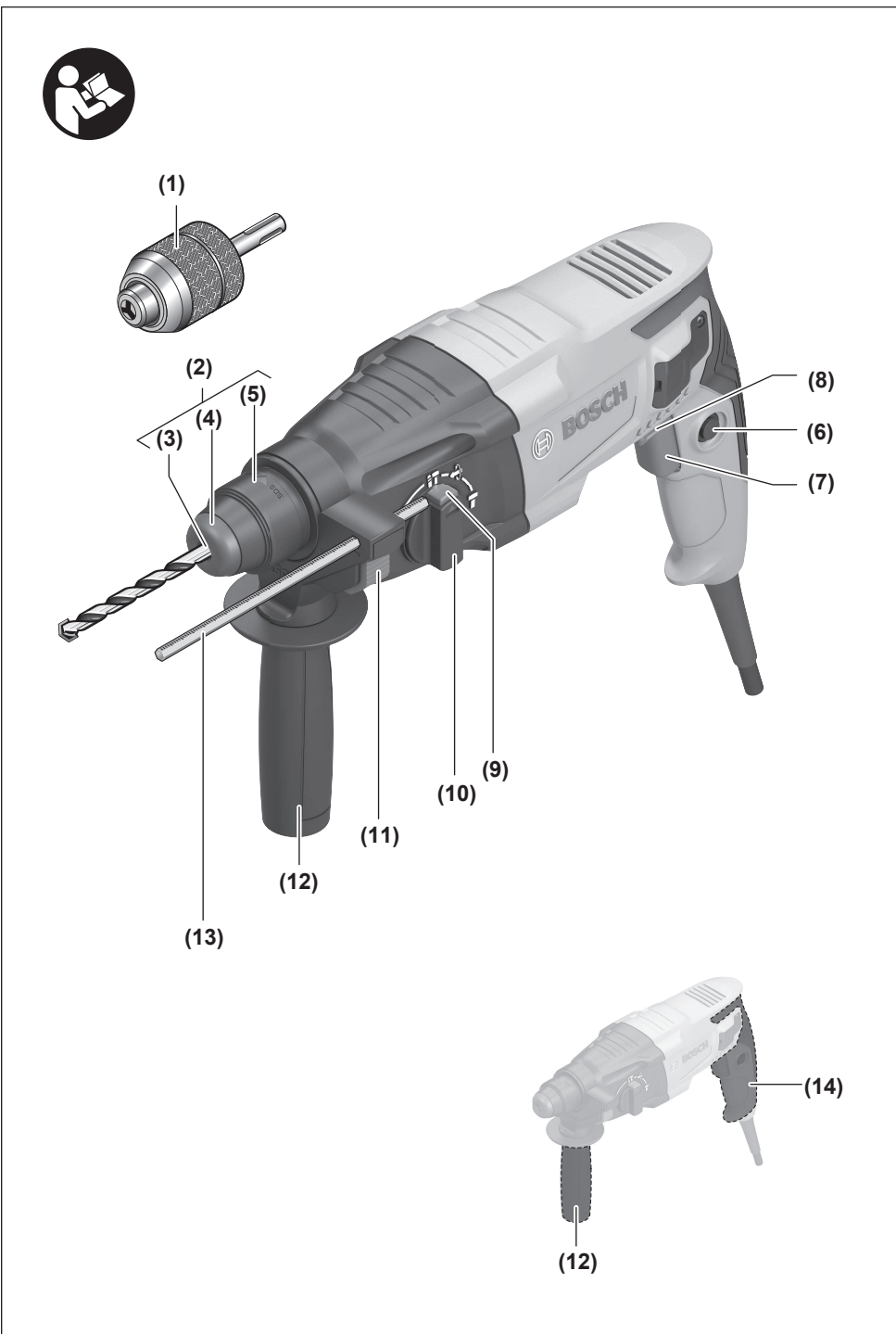


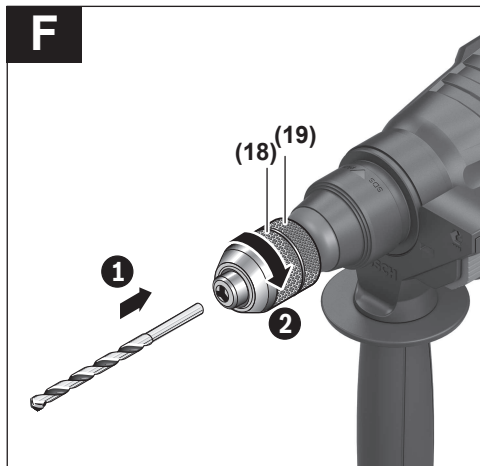
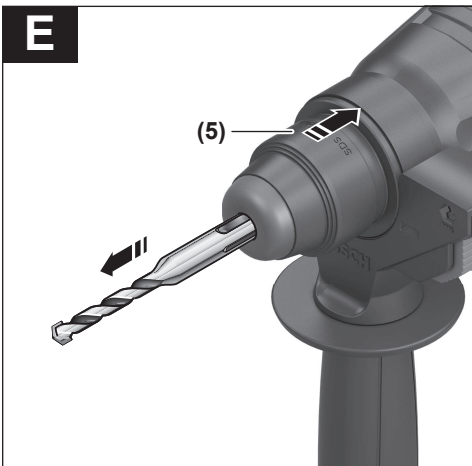
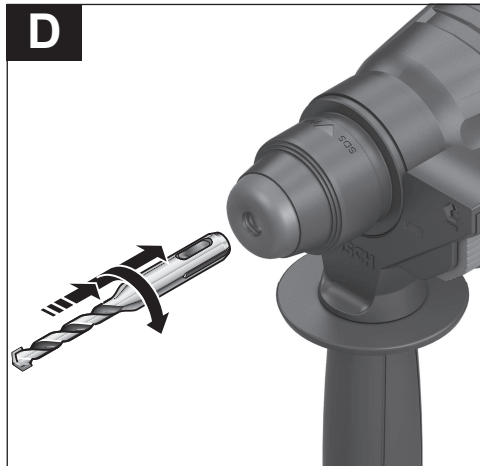
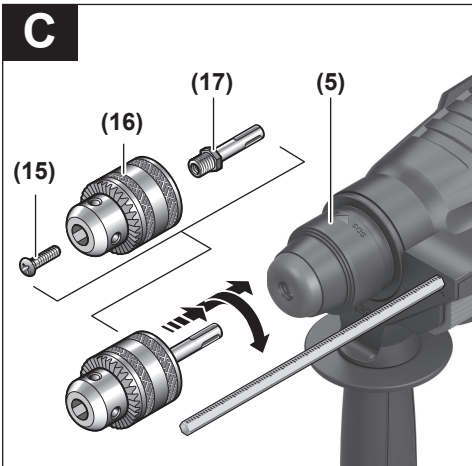
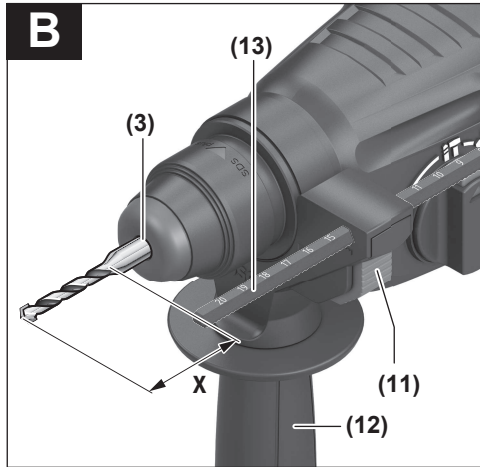
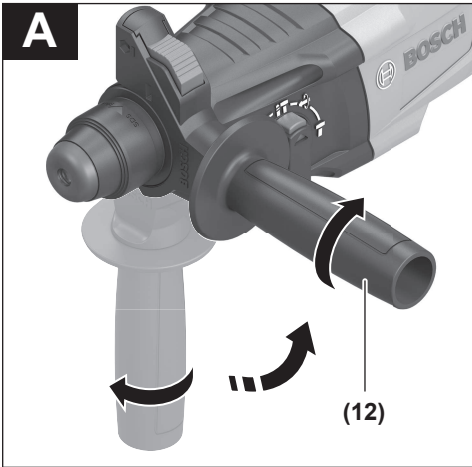
1 609 92A 5PH

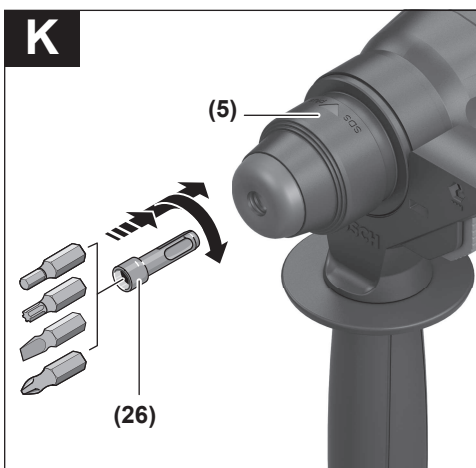
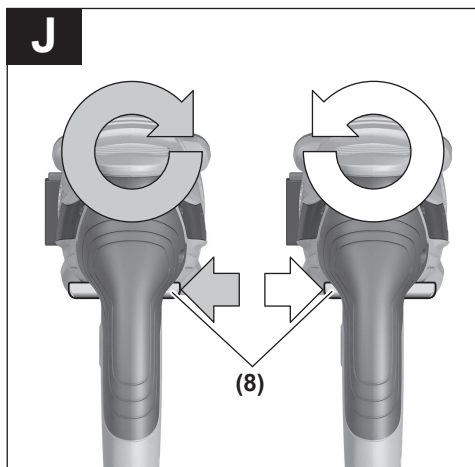
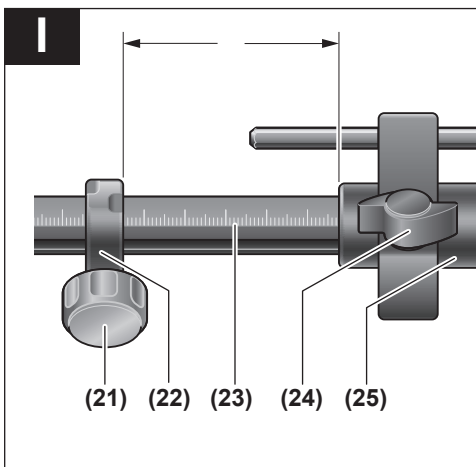
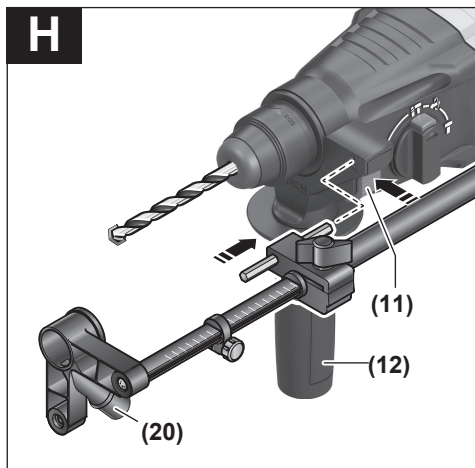
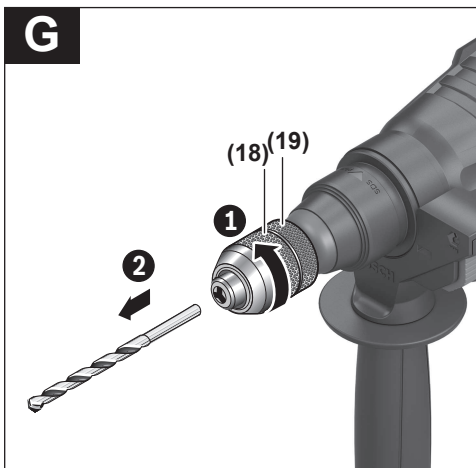
pt Manual de instruções original
es Manual original



Português do Brasil Página 6
Español Página 12







Português do Brasil

Indicações de segurança

Avisos de segurança para ferramentas em geral

A AVISO

Leia todos os avisos de segurança e todas as instruções. Falha em

seguir todos os avisos e instruções listados abaixo pode resultar em choque elétrico, fogo e/ou em ferimento sério.

Guarde todos os avisos e instruções para futura consultas.

O termo "ferramenta elétrica" em todos os avisos listados abaixo referem-se a ferramenta alimentada através de seu cordão de alimentação ou a ferramenta operada a bateria (sem cordão).

Segurança da área de trabalho

- ▶ **Mantenha a área de trabalho limpa e iluminada.** As áreas desorganizadas e escuras são um convite aos acidentes.
- ▶ **Não opere ferramentas em atmosferas explosivas, como na presença de líquidos inflamáveis gases ou poeira.** As ferramentas criam faíscas que podem inflamar a poeira ou os vapores.
- ▶ **Mantenha crianças e visitantes afastados ao operar uma ferramenta.** As distrações podem fazer você perder o controle.

Segurança elétrica

- ▶ **Os plugues da ferramenta devem ser compatíveis com as tomadas. Nunca modifique o plugue. Não use plugues de adaptador com ferramentas aterradas.** Os plugues sem modificações aliados a utilização de tomadas compatíveis reduzem o risco de choque elétrico.
- ▶ **Evite o contato do corpo com superfícies ligadas à terra ou aterradas tais como tubulações, radiadores, fornos e refrigeradores.** Há um aumento no risco de choque elétrico se seu corpo for ligado à terra ou aterramento.
- ▶ **Não exponha a ferramenta à chuva ou às condições úmidas.** A água entrando na ferramenta aumenta o risco de choque elétrico.
- ▶ **Não force o cordão de alimentação. Nunca use o cordão de alimentação para carregar, puxar ou para desconectar a ferramenta da tomada. Mantenha o cabo elétrico longe do calor, óleo, bordas afiadas ou de partes em movimento.** Os cabos danificados ou emaranhados aumentam o risco de choque elétrico.
- ▶ **Ao operar uma ferramenta ao ar livre, use um cabo de extensão apropriado para o uso ao ar livre.** O uso de um cabo de extensão apropriado ao ar livre reduz o risco de choque elétrico.
- ▶ **Se não for possível evitar o funcionamento da ferramenta elétrica em áreas úmidas, utilizar uma alimentação protegida por um dispositivo de corrente**

diferencial residual (DR). O uso de um DR reduz o risco de um choque elétrico.

Segurança pessoal

- ▶ **Fique atento, olhe o que está fazendo e use o bom senso ao operar uma ferramenta. Não use a ferramenta quando estiver cansado ou sob a influência de drogas, álcool ou de medicamentos.** Um momento de desatenção enquanto opera uma ferramenta pode resultar em graves ferimento pessoal.
- ▶ **Use equipamento de segurança. Sempre use óculos de segurança.** O equipamento de segurança tal como a máscara de contra a poeira, sapatos de segurança antiderrapantes, capacete de segurança ou protetor auricular, utilizados em condições apropriadas reduzirão os riscos de ferimentos pessoais.
- ▶ **Evite a partida não intencional. Assegure-se de que o interruptor está na posição de desligado antes de conectar o plugue na tomada e/ou bateria, pegar ou carregar a ferramenta.** Carregar as ferramentas com o seu dedo no interruptor ou conectar as ferramentas que apresentam interruptor na posição "ligado", são convites a acidentes.
- ▶ **Remova qualquer chave de ajuste antes de ligar a ferramenta.** Uma chave de boca ou de ajuste conectada a uma parte rotativa da ferramenta pode resultar em ferimento pessoal.
- ▶ **Não force além do limite. Mantenha o apoio e o equilíbrio adequado toda vez que utilizar a ferramenta.** Isto permite melhor controle da ferramenta em situações inesperadas.
- ▶ **Vista-se apropriadamente. Não use roupas demasiadamente largas nem joias. Mantenha seus cabelos, roupas e luvas longe das peças móveis.** A roupa folgada, joias ou cabelos longos podem ser presos pelas partes em movimento.
- ▶ **Se os dispositivos são fornecidos com conexão para extração e coleta de pó, assegure-se de que estes estão conectados e utilizados corretamente.** O uso destes dispositivos pode reduzir os riscos relacionados a poeiras.

Uso e cuidados da ferramenta

- ▶ **Não force a ferramenta. Use a ferramenta correta para a sua aplicação.** A ferramenta elétrica correta faz o trabalho melhor e mais seguro se utilizada dentro daquilo para a qual foi projetada.
- ▶ **Não use a ferramenta se o interruptor não ligar e desligar.** Qualquer ferramenta que não pode ser controlada com o interruptor é perigosa e deve ser reparada.
- ▶ **Desconecte o plugue da tomada e/ou remova a bateria da ferramenta antes de fazer qualquer tipo de ajuste, mudança de acessórios ou armazenamento de ferramenta.** Tais medidas de segurança preventivas reduzem o risco de se ligar a ferramenta acidentalmente.
- ▶ **Guarde as ferramentas fora do alcance das crianças e não permita que pessoas não familiarizadas com a**

ferramenta ou com estas instruções operem a ferramenta. As ferramentas são perigosas nas mãos de usuários não treinados.

- ▶ **Manutenção das ferramentas. Cheque o desalinhamento ou coesão das partes móveis, rachaduras e qualquer outra condição que possa afetar a operação da ferramenta. Se danificada, a ferramenta deve ser reparada antes do uso.** Muitos acidentes são causados pela inadequada manutenção das ferramentas.
- ▶ **Mantenha as ferramentas de corte afiadas e limpas.** A manutenção apropriada das ferramentas de corte com lâminas afiadas tornam estas menos prováveis ao emperramento e são mais fáceis de controlar.
- ▶ **Use a ferramenta, acessórios, suas partes etc. de acordo com instruções e na maneira designada para o tipo particular da ferramenta levando em consideração as condições de trabalho a ser desempenhado.** O uso da ferramenta em operações diferentes das designadas podem resultar em uma situação de risco.

Reparos

- ▶ **Tenha sua ferramenta reparada por um agente de reparos qualificado e que use somente peças originais.** Isto irá assegurar que a segurança da ferramenta seja mantida.

Avisos de segurança para martelos e brocas

Instruções de segurança para todas as operações

- ▶ **Use protetores auriculares.** A exposição ao ruído pode causar perda de audição.
- ▶ **Use a(s) empunhadeiras(s) auxiliar(es).** A perda de controle pode causar danos pessoais.
- ▶ **Fixe bem a ferramenta antes de usar.** Esta ferramenta produz um torque de saída elevado e sem uma fixação correta da ferramenta durante a operação, pode ocorrer perda de controle, causando ferimentos pessoais.
- ▶ **Segure a ferramenta elétrica pelas superfícies de manuseio isoladas, ao realizar uma operação onde o acessório de corte ou os elementos de fixação podem entrar em contato com a fiação oculta ou seu próprio cabo.** O contato do acessório de corte ou dos elementos de fixação a um fio "vivo" pode tornar "vivas" as partes metálicas expostas da ferramenta e pode resultar ao operador um choque elétrico.

Instruções de segurança no uso de brocas longas

- ▶ **Nunca opere a uma velocidade maior do que a velocidade nominal máxima da broca.** Em velocidades elevadas, há a possibilidade da broca entortar se girar livremente sem entrar em contato com a peça de trabalho, resultando em lesão pessoal grave.
- ▶ **Comece sempre a perfurar em baixa velocidade e com a ponta da broca em contato com a peça de trabalho.** Em velocidade elevada, há a possibilidade de a broca entortar se girar livremente sem entrar em contato com a peça de trabalho, resultando em lesão pessoal grave.

- ▶ **Aplique pressão somente em linha direta com a broca e não aplique pressão excessiva.** A broca pode entortar causando a ruptura ou a perda de controle, resultando em lesão pessoal.

Instruções de segurança adicionais

- ▶ **Use a(s) empunhadeiras(s) auxiliar(es), se fornecida(s) com a ferramenta.** A perda de controle pode causar danos pessoais.
- ▶ **Durante o trabalho, segure a ferramenta elétrica com as duas mãos e providencie uma estabilidade segura.** A ferramenta elétrica se deixa conduzir de forma segura com as duas mãos.
- ▶ **Desligue de imediato a ferramenta elétrica se o acessório acoplável ficar bloqueado. Esteja preparado para torques de reação altos que causam um contragolpe.** O acessório acoplável fica bloqueado se a ferramenta elétrica é sobrecarregada ou se ficar emperrada em uma peça a ser trabalhada.
- ▶ **Fixar a peça a ser trabalhada.** Uma peça a ser trabalhada fixa com dispositivos de aperto ou com um torno de bancada está mais firme do que segurada com a mão.
- ▶ **Utilizar detectores apropriados, para encontrar cabos escondidos, ou consultar a companhia elétrica local.** O contato com cabos elétricos pode provocar fogo e choques elétricos. Danos em tubos de gás podem levar a explosões. A penetração em um cano de água causa danos materiais ou pode provocar um choque elétrico.
- ▶ **Esperar a ferramenta elétrica parar completamente, antes de depositá-la.** O acessório acoplável pode emperrar e levar à perda de controle sobre a ferramenta elétrica.

Descrição do produto e especificações



Ler todas as indicações de segurança e instruções. O desrespeito das advertências e das instruções de segurança apresentadas abaixo pode causar choque elétrico, incêndio e/ou graves lesões.

Respeite as ilustrações na parte da frente do manual de instruções.

Utilização adequada

A ferramenta elétrica se destina a furar com martelo em concreto, tijolo e pedra, assim como ligeiros trabalhos de cinzelagem. Também se adequa para furar sem impacto em madeira, metal, cerâmica e plástico. Ferramentas elétricas com regulação eletrônica e rotação à direita/esquerda também são adequadas para parafusar.

Componentes ilustrados

A numeração dos componentes ilustrados refere-se à apresentação da ferramenta elétrica na página de esquemas.

- (1) Mandril de aperto rápido^{A)}
- (2) Mandril SDS-plus
- (3) Bucha SDS-plus
- (4) Tampa contra o pó
- (5) Anel de travamento
- (6) Botão de segurança do interruptor de ligar/desligar
- (7) Interruptor de ligar/desligar
- (8) Comutador de reversão
- (9) Botão de destravamento para interruptor de bloqueio de impacto/rotação
- (10) Interruptor de bloqueio de impacto/rotação
- (11) Tecla para ajuste do limitador de profundidade
- (12) Punho adicional (superfície de aderência isolada)
- (13) Limitador de profundidade
- (14) Punho (superfície de aderência isolada)
- (15) Parafuso de travamento para mandril de coroa dentada^{A)}
- (16) Mandril de coroa dentada^{A)}
- (17) Encabadouro SDS-plus para mandril^{A)}
- (18) Soquete dianteiro do mandril de aperto rápido
- (19) Soquete traseiro do mandril de aperto rápido
- (20) Abertura de aspiração Saugfix^{A)}
- (21) Parafuso de fixação Saugfix^{A)}
- (22) Limitador de profundidade Saugfix^{A)}
- (23) Tubo telescópico Saugfix^{A)}
- (24) Parafuso de orelhas Saugfix^{A)}
- (25) Tubo guia Saugfix^{A)}
- (26) Suporte universal com encabadouro SDS-plus^{A)}

A) **Acessórios apresentados ou descritos não pertencem ao volume de fornecimento. Todos os acessórios encontram-se no nosso catálogo de acessórios.**

Dados técnicos

Martelo perfurador		GBH 220
Número de produto		3 611 BA6 0..
Potência nominal absorvida	W	720
Nº de impactos	min ⁻¹	0–4800
Intensidade de impacto individual de acordo com EPTA-Procedure 05:2016	J	2,0
Nº de rotações em vazio	r.p.m.	0–2000
Mandril		SDS-plus
Diâmetro do fuso	mm	48,5
Diâmetro máx. de perfuração		
– Concreto ^{A)}	mm	22
– Aço	mm	13
– Madeira	mm	30

Martelo perfurador		GBH 220
Peso conforme EPTA-Procedure 01:2014	kg	2,3
Classe de proteção		□ / II

A) excelente rendimento com diâmetro de furo **6–12 mm**

Informação sobre ruídos/vibrações

Os valores de emissão de ruído foram determinados de acordo com **EN 60745-2-6**.

O nível sonoro avaliado A da ferramenta elétrica é normalmente: nível de pressão sonora **94 dB(A)**; nível de potência sonora **105 dB(A)**. Incerteza K = **3 dB**.

Use proteção auditiva!

Valores totais de vibração a_h (soma vetorial nas três direções) e incerteza K determinada em função da **EN 60745-2-6**:

Furar com martelo em concreto: $a_h = 15 \text{ m/s}^2$, $K = 1,5 \text{ m/s}^2$,
Cinzelar: $a_h = 12 \text{ m/s}^2$, $K = 1,5 \text{ m/s}^2$,

Os níveis de vibrações indicados nestas instruções e o valor de emissão de ruído foram medidos de acordo com um método de medição padronizado e podem ser usados para comparar ferramentas elétricas entre si. Também são adequados para uma avaliação preliminar das emissões de vibrações e ruído.

Os níveis de vibrações indicados e o valor de emissão de ruído representam as principais aplicações da ferramenta elétrica. No entanto, se a ferramenta elétrica for usada para outras aplicações, com diferentes acessórios acopláveis ou com manutenção insuficiente, os níveis de vibrações e o valor de emissão de ruído podem ser diferentes. Isso pode aumentar significativamente as emissões de vibrações e ruído durante todo o período de trabalho.

Para uma estimativa precisa das emissões de vibrações e ruído, também devem ser considerados os momentos em que a ferramenta está desligada ou em funcionamento, mas não está realmente em uso. Isso pode reduzir significativamente as emissões de vibrações e ruído durante todo o período de trabalho.

Além disso também deverão ser estipuladas medidas de segurança para proteger o operador contra o efeito de vibrações, como por exemplo: a manutenção das ferramentas elétricas e dos acessórios acopláveis, luvas durante o trabalho e a organização dos processos de trabalho.

Montagem

- ▶ **Antes de todos trabalhos na ferramenta elétrica, retirar o plugue da tomada.**

Punho adicional

- ▶ **Use sua ferramenta elétrica apenas com o punho adicional (12).**

Rodar o punho adicional (ver figura A)

É possível rodar o punho adicional (12) em posições diferentes se desejar, para obter uma posição de trabalho segura sem fazer esforço.

- Rode a parte de pegar do punho adicional (12) contra o sentido dos ponteiros do relógio e oscile o punho adicional (12) para a posição desejada. A seguir rode a parte de pegar do punho adicional (12) para a direita para voltar a apertar.
- Se certifique de que a cinta de aperto do punho adicional se encontra na ranhura prevista na carcaça.

Ajustar a profundidade de furação (ver figura B)

Com o limitador de profundidade (13) pode ser ajustada a profundidade de furação X desejada.

- Pressione o botão para o ajuste do limitador de profundidade (11) e coloque o limitador de profundidade no punho adicional (12).
As estrias no limitador de profundidade (13) têm de apontar para baixo.
- Coloque a ferramenta de trabalho SDS-plus até o batente no encabadouro SDS-plus (3). A movimentação do encabadouro SDS-plus pode originar um ajuste errado da profundidade de perfuração.
- Puxe o limitador de profundidade para fora até a distância entre a ponta da broca e a ponta do limitador de profundidade corresponda à profundidade de furação X desejada.

Selecionar o mandril e ferramentas

Para furar com martelo e cinzelar necessita de ferramentas SDS-plus, que são colocados no mandril SDS-plus.

Para furar sem impacto em madeira, metal, cerâmica e plástico, assim como para parafusar são usadas ferramentas sem SDS-plus (p. ex. broca com mandril cilíndrico). Para estas ferramentas você necessita de uma bucha de aperto rápido ou bucha de coroa dentada.

Colocar/retirar o mandril de aperto rápido/mandril de coroa dentada**Montar o mandril de aperto rápido/mandril de coroa dentada (ver figura C)**

- Enrosque o encabadouro SDS-plus (17) em um mandril de aperto rápido (1)/mandril de coroa dentada (16). Fixe o mandril de aperto rápido (1)/mandril de coroa dentada (16) com o parafuso de travamento (15). **Note que o parafuso de travamento tem rosca esquerda.**

Colocar o mandril de aperto rápido/mandril de coroa dentada (ver figura C)

- Limpe a haste de encaixe do encabadouro e lubrifique ligeiramente.
- Introduza o mandril de aperto rápido/mandril de coroa dentada no encabadouro do alojamento da ferramenta girando-o até este se travar automaticamente.
- Verifique o travamento, puxando no mandril de aperto rápido/mandril de coroa dentada.

Retirar o mandril de aperto rápido/mandril de coroa dentada

- Empurre o casquilho de travamento (5) para trás e retire o mandril de aperto rápido (1)/mandril de coroa dentada (16).

Troca de ferramenta

A tampa contra o pó (4) evita a penetração de pó de furação no mandril durante o funcionamento. Ao inserir a ferramenta, se certifique de que a tampa contra o pó (4) não fica danificada.

- **Uma tampa contra o pó danificada deve ser imediatamente substituída. Essa substituição deve ser feita pelo Serviço de Assistência Técnica.**

Troca de ferramenta (SDS-plus)**Inserir a ferramenta de trabalho SDS-plus (ver figura D)**

Com o mandril SDS-plus pode substituir de forma fácil e confortável a ferramenta de trabalho sem necessidade chave.

- Limpe a haste de encaixe da ferramenta de trabalho e lubrifique ligeiramente.
- Introduza a ferramenta de trabalho no mandril girando-o até este se travar automaticamente.
- Puxe a ferramenta para verificar o travamento.

A ferramenta de trabalho SDS-plus, condicionada pelo sistema, se move livremente. Assim surge um desvio da rotação na marcha em vazio. Isto não tem qualquer efeito na exatidão do furo, uma vez que a broca se centra sozinha ao perfurar.

Retirar a ferramenta de trabalho SDS-plus (ver figura E)

- Deslize o anel de travamento (5) para trás e retire a ferramenta de trabalho.

Troca de ferramenta (sem SDS-plus)**Colocar a ferramenta de trabalho (ver figura F)**

Nota: Não use ferramentas sem SDS-plus para furar com martelo ou cinzelar! As ferramentas sem SDS-plus e o mandril são danificados ao furar com martelo e cinzelar.

- Coloque o mandril de aperto rápido (1).
- Segure o soquete traseiro (19) do mandril de aperto rápido (1) e gire o soquete dianteiro (18) para a esquerda, até que seja possível inserir a ferramenta. Coloque a ferramenta.
- Segure o soquete traseiro do mandril de aperto rápido (1) e aperte bem o soquete dianteiro para a direita com a mão, até se deixar de ouvir um ruído de aperto. Dessa forma, o soquete do mandril é bloqueado automaticamente.
- Verifique o assento correto, puxando na ferramenta.

Nota: Se o mandril tiver sido aberto até o batente, se pode ouvir um ruído de matraqueamento ao fechar o mandril e o mesmo não se fecha.

Nesse caso, gire o anel da frente uma vez no sentido oposto ao da seta. A seguir já se pode fechar o mandril.

- Gire o interruptor de bloqueio de impacto/rotação (10) para a posição "Furar".

Retirar a ferramenta de trabalho (ver figura G)

- Segure o soquete traseiro (19) do mandril de aperto rápido. Abra o mandril girando o anel da frente no sentido da seta, até que seja possível remover a ferramenta.

Aspiração de pó com Saugfix (acessório)

Aspiração de pó/de aparas

Pós de materiais, como por exemplo, tintas que contêm chumbo, alguns tipos de madeira, minerais e metais, podem ser nocivos à saúde. O contato com o pó ou sua inalação pode provocar reações alérgicas e/ou doenças nas vias respiratórias do utilizador ou das pessoas que se encontrem por perto.

Certos pós, como por exemplo pó de carvalho e faia são considerados cancerígenos, especialmente quando juntos com substâncias para o tratamento de madeiras (cromato, preservadores de madeira). Material que contém amianto só deve ser processado por pessoal especializado.

- Se possível, deverá utilizar uma aspiração de pó.
- Assegurar uma boa ventilação do local de trabalho.
- É recomendável usar uma máscara de proteção respiratória com filtro da classe P2.

Observe as diretrizes, vigentes no seu país, relativas aos materiais a serem trabalhados.

- **Evitar acúmulos de pó no local de trabalho.** Pós podem se inflamar levemente.

Montar o dispositivo de aspiração (ver figura H)

Para a aspiração de pó é necessário um Saugfix (acessório). Ao furar, o Saugfix recua de modo a que a cabeça Saugfix seja mantida sempre junto à base.

- Pressione o botão para o ajuste do limitador de profundidade (11) e retire o limitador de profundidade (13). Pressione novamente o botão (11) e insira o Saugfix a partir da frente no punho adicional (12).
- Ligue uma mangueira de aspiração (diâmetro 19 mm, acessório) à abertura de aspiração (20) do Saugfix.

O aspirador de pó deve ser apropriado para o material a ser trabalhado.

Utilizar um aspirador especial caso o pó seja extremamente nocivo à saúde, cancerígeno ou seco.

Ajustar a profundidade de furação no Saugfix (ver figura I)

Pode definir a profundidade de furação desejada X mesmo com o Saugfix montado.

- Empurre a ferramenta de trabalho SDS-plus até ao limitador no alojamento da ferramenta SDS-plus (3). A movimentação do mandril SDS-plus pode originar um ajuste errado da profundidade de perfuração.
- Solte o parafuso de orelhas (24) no Saugfix.
- Segure bem a ferramenta elétrica sem a ligar sobre o local a furar. No processo, a ferramenta de trabalho SDS-plus tem de assentar na superfície.

- Desloque o tubo guia (25) do Saugfix para o respectivo suporte, de modo a que a cabeça Saugfix fique assente na superfície a furar. Não empurre o tubo guia (25) mais para além do tubo telescópico (23) do que o necessário, de modo a que fique visível uma parte tão grande quanto possível da escala no tubo telescópico (23).
- Aperte novamente o parafuso de orelhas (24). Solte o parafuso de fixação (21) no limitador de profundidade do Saugfix.
- Desloque o limitador de profundidade (22) no tubo telescópico (23), de modo a que a distância X apresentada na figura corresponda à profundidade de furação desejada.
- Aperte o parafuso de fixação (21) nesta posição.

Funcionamento

Colocando em funcionamento

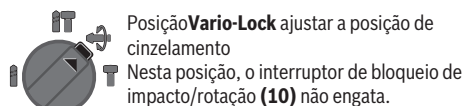
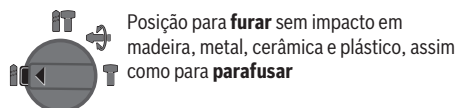
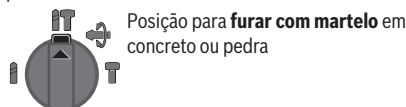
- **Observar a tensão de rede! A tensão da fonte de corrente elétrica deve coincidir com a indicada na chapa de identificação da ferramenta elétrica. As ferramentas elétricas assinaladas com 230 V também podem ser operadas com 220 V.**

Ajustar o modo de operação

Com o interruptor de bloqueio de impacto/rotação (10) selecione o modo de operação da ferramenta elétrica.

- Pressione para a mudança do modo de operação o botão de destravamento (9) e gire o interruptor de bloqueio de impacto/rotação (10) para a posição desejada até que ouça um clique.

Nota: Altere o modo de operação apenas com a ferramenta elétrica desligada! Caso contrário, a ferramenta elétrica pode ser danificada.



Ajustar sentido de rotação (ver figura J)

Com o comutador do sentido de rotação (8) pode alterar o sentido de rotação da ferramenta elétrica. No entanto, tal

não é possível com o interruptor de ligar/desligar (7) pressionado.

► **Acione o comutador do sentido de rotação (8) apenas com a ferramenta elétrica parada.**

Ajuste o sentido de rotação para furar com martelo, furar e cinzelar sempre rotação à direita (sentido horário).

- **Rotação à direita (Sentido Horário):** Para furar e apertar parafusos, pressione o comutador do sentido de rotação (8) para a esquerda até que ele pare.
- **Rotação à esquerda (Sentido anti-Horário):** Para soltar ou desparafusar parafusos e porcas, pressione o comutador do sentido de rotação (8) para a direita até que ele pare.

Ligar e desligar

- Para **ligar** a ferramenta elétrica, pressione o interruptor de ligar/desligar (7).
- Para **fixar** o interruptor de ligar/desligar (7) mantenha-o premido e prima adicionalmente a tecla de retenção (6).
- Para **desligar** a ferramenta elétrica, solte o interruptor de ligar/desligar (7). Se o interruptor de ligar/desligar (7) estiver bloqueado, pressione-o primeiro e depois solte-o.

Ajustar número de rotações/impactos

- Regule o número de rotações/impactos da ferramenta elétrica ligada, dependendo do quanto o interruptor de ligar/desligar (7) é pressionado.

Uma leve pressão no interruptor de ligar/desligar (7) origina um número de rotações/impactos baixo. Aumentando a pressão aumenta o número de rotações/impactos.

Embraiagem de segurança contra sobrecarga

- **Se a ferramenta de trabalho ficar presa, o acionamento do veio da broca é interrompido. Segure, devido às forças que ocorrem, a ferramenta elétrica sempre bem com ambas as mãos e mantenha uma postura firme.**
- **Desligue a ferramenta elétrica e solte a ferramenta de trabalho, quando a ferramenta elétrica bloqueia. Ao ligar com a ferramenta para furar bloqueada, ocorrem torques de reação elevados.**

Indicações de trabalho

- **Coloque somente a ferramenta elétrica desligada sobre a porca/parafuso.** Ferramentas elétricas rodando podem deslizar.

Alteração do ajuste do cinzel (Vario-Lock)

É possível fixar o cinzel em 13 várias posições. Desta forma você consegue sempre a posição de trabalho ideal.

- Coloque o cinzel no mandril.
- Gire o interruptor do bloqueio de impacto/rotação (10) para a posição "Vario-Lock".
- Gire a ferramenta de trabalho para a posição de cinzelagem desejada.
- Gire o interruptor de bloqueio de impacto/rotação (10) para a posição "cinzelar". Desta forma, o suporte da ferramenta está bloqueado.

- Ajuste o sentido de rotação para cinzelar para rotação à direita (Sentido horário).

Cinzelar com função de travamento

Para cinzelar por mais tempo sem pressionar permanentemente o interruptor de ligar/desligar (7) fixe o interruptor de ligar/desligar no modo de operação "Cinzelar".

- Para **fixar** pressione o interruptor de ligar/desligar (7) pressione o interruptor de ligar/desligar até o batente e pressione simultaneamente o botão de segurança(6).
- Para desligar, pressione novamente o botão de segurança (6).

Nota: Se alterar o modo de operação enquanto o interruptor de ligar/desligar está travado, a ferramenta elétrica se desliga.

Colocar as pontas de parafusar (ver figura K)

- **Coloque somente a ferramenta elétrica desligada sobre a porca/parafuso.** Ferramentas elétricas rodando podem deslizar.

Para usar pontas de parafusar necessita de um suporte universal (26) com encabadouro SDS-plus (acessório).

- Limpe a haste de encaixe do encabadouro e lubrifique ligeiramente.
- Introduza o suporte universal no encabadouro girando-o até este se travar automaticamente.
- Verifique o travamento, puxando no suporte universal.
- Coloque uma ponta de parafusar no suporte universal. Use apenas pontas de parafusar adequadas à cabeça do parafuso.
- Para retirar o suporte universal, empurre o casquilho de travamento (5) para trás e retire o suporte universal (26) do encabadouro.

Manutenção e serviço

Manutenção e limpeza

- **Antes de todos trabalhos na ferramenta elétrica, retire o plugue da tomada.**
- **Manter a ferramenta elétrica e as aberturas de ventilação sempre limpas, para trabalhar bem e de forma segura.**

Se for necessário substituir o cabo de força, isto deverá ser realizado pela **Bosch** ou por uma assistência técnica autorizada para todas as ferramentas elétricas **Bosch** para evitar riscos de segurança.

- **Uma tampa contra o pó danificada deve ser imediatamente substituída. Essa substituição deve ser feita pelo Serviço de Assistência Técnica.**
- Limpe o suporte da ferramenta(3) após cada utilização.

Serviço pós-venda e assistência ao cliente

O serviço pós-venda responde às suas perguntas a respeito de serviços de reparação e de manutenção do seu produto, assim como das peças sobressalentes. Desenhos explodidos

e informações sobre peças sobressalentes também em:
www.bosch-pt.com

A nossa equipa de consultores Bosch esclarece com prazer todas as suas dúvidas a respeito dos nossos produtos e acessórios.

Indique em todas as questões ou encomendas de peças sobressalentes impreterivelmente a referência de 10 dígitos de acordo com a placa de características do produto.

Brasil

Robert Bosch Ltda. – Divisão de Ferramentas Elétricas
Rodovia Anhanguera, Km 98 - Parque Via Norte
13065-900, CP 1195
Campinas, São Paulo
Tel.: 0800 7045 446
www.bosch.com.br/contato

Encontre outros endereços da assistência técnica em:

www.bosch-pt.com/serviceaddresses

Descarte

Ferramentas elétricas, acessórios e embalagens devem ser enviados a uma reciclagem ecológica de matérias primas.



Não jogar as ferramentas elétricas no lixo doméstico!

Español

Indicaciones de seguridad

Advertencias de peligro generales para herramientas eléctricas

⚠ ADVERTENCIA

Lea íntegramente estas advertencias de peligro e instrucciones. En caso de no atenderse a las advertencias de peligro e instrucciones siguientes, ello puede ocasionar una descarga eléctrica, un incendio y/o lesión grave.

Guardar todas las advertencias de peligro e instrucciones para futuras consultas.

Guardar todas las advertencias de peligro e instrucciones para futuras consultas.

El término "herramienta eléctrica" empleado en las siguientes advertencias de peligro se refiere a herramientas eléctricas de conexión a la red (con cable de red) y a herramientas eléctricas accionadas por acumulador (sin cable de red).

Seguridad en el área de trabajo

- ▶ **Mantenga el área de trabajo limpia y bien iluminada.** Las áreas desordenadas u oscuras pueden provocar accidentes.
- ▶ **No utilice herramientas eléctricas en un entorno con peligro de explosión, en el que se encuentren combustibles líquidos, gases o material en polvo.** Las herramientas eléctricas producen chispas que pueden llegar a inflamar los materiales en polvo o vapores.

- ▶ **Mantenga alejados a los niños y otras personas de su puesto de trabajo al emplear la herramienta eléctrica.** Una distracción le puede hacer perder el control sobre la herramienta eléctrica.

Seguridad eléctrica

- ▶ **El enchufe de la herramienta eléctrica debe corresponder a la toma de corriente utilizada. No es admisible modificar el enchufe en forma alguna. No emplear adaptadores en herramientas eléctricas dotadas con una toma de tierra.** Los enchufes sin modificar adecuados a las respectivas tomas de corriente reducen el riesgo de una descarga eléctrica.
- ▶ **Evite que su cuerpo toque partes conectadas a tierra como tuberías, radiadores, cocinas y refrigeradores.** El riesgo a quedar expuesto a una sacudida eléctrica es mayor si su cuerpo tiene contacto con tierra.
- ▶ **No exponga la herramienta eléctrica a la lluvia o a condiciones húmedas.** Existe el peligro de recibir una descarga eléctrica si penetran líquidos en la herramienta eléctrica.
- ▶ **No abuse del cable de red. No utilice el cable de red para transportar la herramienta eléctrica, ni tire de él para sacar el enchufe de la toma de corriente. Mantenga el cable de red alejado del calor, aceite, esquinas cortantes o piezas móviles.** Los cables de red dañados o enredados pueden provocar una descarga eléctrica.
- ▶ **Al trabajar con la herramienta eléctrica a la intemperie utilice solamente cables de prolongación apropiados para su uso al aire libre.** La utilización de un cable de prolongación adecuado para su uso al aire libre reduce el riesgo de una descarga eléctrica.
- ▶ **Si fuese imprescindible utilizar la herramienta eléctrica en un entorno húmedo, es necesario conectarla a través de un dispositivo de corriente residual (RCD) de seguridad (fusible diferencial).** La aplicación de un dispositivo de corriente residual (RCD) reduce el riesgo a exponerse a una descarga eléctrica.

Seguridad de personas

- ▶ **Esté atento a lo que hace y emplee sentido común cuando utilice una herramienta eléctrica. No utilice la herramienta eléctrica si estuviese cansado, ni tampoco después de haber consumido drogas, alcohol o medicamentos.** Un momento de inatención durante el uso de la herramienta eléctrica puede provocarle serias lesiones.
- ▶ **Utilice un equipo de protección personal. Utilice siempre una protección para los ojos.** El riesgo a lesionarse se reduce considerablemente si, dependiendo del tipo y la aplicación de la herramienta eléctrica empleada, se utiliza un equipo de protección adecuado como una mascarilla antipolvo, zapatos de seguridad con suela antideslizante, casco o protectores auditivos.
- ▶ **Evite una puesta en marcha involuntaria. Asegurarse de que la herramienta eléctrica esté desconectada antes de conectarla a la toma de corriente y/o al montar**

el acumulador, al recogerla o al transportarla. Si transporta la herramienta eléctrica sujetándola por el interruptor de conexión/desconexión o si alimenta la herramienta eléctrica estando ésta conectada, ello puede dar lugar a un accidente.

- ▶ **Retire las herramientas de ajuste o llaves fijas antes de conectar la herramienta eléctrica.** Una herramienta de ajuste o llave fija colocada en una pieza rotante puede producir lesiones al poner en funcionamiento la herramienta eléctrica.
- ▶ **Evite posturas arriesgadas. Trabaje sobre una base firme y mantenga el equilibrio en todo momento.** Ello le permitirá controlar mejor la herramienta eléctrica en caso de presentarse una situación inesperada.
- ▶ **Lleve puesta una vestimenta de trabajo adecuada. No utilice vestimenta amplia ni joyas. Mantenga su pelo, vestimenta y guantes alejados de las piezas móviles.** La vestimenta suelta, las joyas o los pelos largos pueden ser atrapados por las piezas en movimiento.
- ▶ **Si se proporcionan dispositivos para la conexión de las instalaciones de extracción y recogida de polvo, asegúrese que éstos estén conectados y que sean utilizados correctamente.** El empleo de estos equipos reduce los riesgos derivados del polvo.

Uso y trato cuidadoso de herramientas eléctricas

- ▶ **No sobrecargue la herramienta eléctrica. Utilice la herramienta eléctrica adecuada para su aplicación.** Con la herramienta eléctrica adecuada podrá trabajar mejor y más seguro dentro del margen de potencia diseñado.
- ▶ **No utilice la herramienta eléctrica si el interruptor está defectuoso.** Las herramientas eléctricas que no se puedan conectar o desconectar son peligrosas y deben repararse.
- ▶ **Saque el enchufe de la red y/o desmonte el acumulador antes de realizar un ajuste en la herramienta eléctrica, cambiar de accesorio o al guardar la herramienta eléctrica.** Esta medida preventiva reduce el riesgo a conectar accidentalmente la herramienta eléctrica.
- ▶ **Guarde las herramientas eléctricas fuera del alcance de los niños. No permita la utilización de la herramienta eléctrica a aquellas personas que no estén familiarizadas con su uso o que no hayan leído estas instrucciones.** Las herramientas eléctricas utilizadas por personas inexpertas son peligrosas.
- ▶ **Mantenga las herramientas eléctricas. Controle la alineación de las piezas móviles, rotura de piezas y cualquier otra condición que pudiera afectar el funcionamiento de la herramienta eléctrica. En caso de daño, la herramienta eléctrica debe repararse antes de su uso.** Muchos de los accidentes se deben a herramientas eléctricas con un mantenimiento deficiente.
- ▶ **Mantenga los útiles limpios y afilados.** Las herramientas de corte adecuadamente mantenidas con filos afilados se dejan guiar y controlar mejor.
- ▶ **Utilice la herramienta eléctrica, los accesorios, los útiles, etc. de acuerdo a estas instrucciones, consideran-**

do en ello las condiciones de trabajo y la tarea a realizar. El uso de herramientas eléctricas para trabajos diferentes de aquellos para los que han sido concebidas puede resultar peligroso.

Servicio

- ▶ **Únicamente deje reparar su herramienta eléctrica por un experto cualificado, empleando exclusivamente piezas de repuesto originales.** Solamente así se mantiene la seguridad de la herramienta eléctrica.

Instrucciones de seguridad para martillos y taladradoras

Instrucciones de seguridad para todas las operaciones

- ▶ **Use protectores auriculares.** La exposición al ruido puede causar una pérdida auditiva.
- ▶ **Utilice el (los) mango(s) auxiliar(es).** La pérdida del control puede causar lesiones personales.
- ▶ **Apoye la herramienta eléctrica correctamente antes de usarla.** Esta herramienta genera un alto par de salida y sin apoyar adecuadamente la herramienta durante la operación, puede ocurrir una pérdida de control y resultar lesiones personales.
- ▶ **Sostenga la herramienta eléctrica por las superficies de agarre aisladas, cuando realice una operación en la cual el accesorio de corte o los sujetadores pueden entrar en contacto con cables ocultos o su propio cable.** En el caso del contacto del accesorio de corte o portaútiles con conductores "bajo tensión", las partes metálicas expuestas de la herramienta eléctrica pueden quedar "bajo tensión" y dar al operador una descarga eléctrica.

Instrucciones de seguridad en el caso de utilizar brocas largas

- ▶ **Nunca opere a mayor velocidad que la velocidad máxima de la broca (bit).** A velocidades más altas, el bit se puede doblar si se le permite rotar sin tocar la pieza de trabajo, originando lesiones personales.
- ▶ **Siempre comience a taladrar a baja velocidad y con la punta del bit en contacto con la pieza de trabajo.** A velocidades más altas, el bit se puede doblar si se le permite rotar sin tocar la pieza de trabajo, originando lesiones personales.
- ▶ **Aplique presión sólo en línea directa con el bit y no aplique presión excesiva.** Los bits pueden doblarse y causar roturas o pérdida de control, originando lesiones personales.

Indicaciones de seguridad adicionales

- ▶ **Utilice el(los) mango(s) auxiliar(es), si se suministra(n) con la herramienta.** La pérdida del control puede causar lesiones personales.
- ▶ **Durante el trabajo, sostenga firmemente la herramienta eléctrica con ambas manos y cuide una posición segura.** Utilizando ambas manos la herramienta eléctrica es guiada de forma más segura.
- ▶ **Desconecte inmediatamente la herramienta eléctrica en caso de bloquearse el útil. Esté preparado para los**

momentos de alta reacción que causa un contragolpe.

El útil se bloquea, si se sobrecarga la herramienta eléctrica o se ladea en la pieza de trabajo a labrar.

- ▶ **Asegure la pieza de trabajo.** Una pieza de trabajo fijada con unos dispositivos de sujeción, o en un tornillo de banco, se mantiene sujeta de forma mucho más segura que con la mano.
- ▶ **Utilice unos aparatos de exploración adecuados para detectar conductores o tuberías ocultas, o consulte a sus compañías abastecedoras.** El contacto con conductores eléctricos puede provocar un incendio o una electrocución. Al dañar una tubería de gas puede producirse una explosión. La perforación de una tubería de agua puede redundar en daños materiales o provocar una electrocución.
- ▶ **Espera a que se haya detenido la herramienta eléctrica antes de depositarla.** El útil puede engancharse y hacerle perder el control sobre la herramienta eléctrica.
- ▶ El enchufe macho de conexión, debe ser conectado solamente a un enchufe hembra de las mismas características técnicas del enchufe macho en materia.

Descripción del producto y servicio



Lea íntegramente estas indicaciones de seguridad e instrucciones. Las faltas de observación de las indicaciones de seguridad y de las instrucciones pueden causar descargas eléctricas, incendios y/o lesiones graves.

Por favor, observe las ilustraciones en la parte inicial de las instrucciones de servicio.

Utilización reglamentaria

La herramienta eléctrica ha sido diseñada para taladrar con percusión en hormigón, ladrillo y piedra, así como para realizar ligeros trabajos de cincelado. Asimismo, resulta indicada para perforar sin percusión en madera, metal, cerámica y plástico. Las herramientas eléctricas de giro reversible dotadas con un regulador electrónico pueden utilizarse además para atornillar.

Componentes principales

La numeración de los componentes está referida a la imagen de la herramienta eléctrica en la página ilustrada.

- (1) Portabrocas de sujeción rápida^{A)}
- (2) Portabrocas SDS-plus
- (3) Portaútiles SDS-plus
- (4) Caperuza guardapolvo
- (5) Casquillo de enclavamiento
- (6) Tecla de enclavamiento del interruptor de conexión/desconexión
- (7) Interruptor de conexión/desconexión
- (8) Selector de sentido de giro
- (9) Botón de desenclavamiento del mando desactivador de percusión y giro

- (10) Mando desactivador de percusión y giro
- (11) Botón de ajuste del tope de profundidad
- (12) Empuñadura adicional (zona de agarre aislada)
- (13) Tope de profundidad
- (14) Empuñadura (zona de agarre aislada)
- (15) Tornillo de seguridad para portabrocas de corona dentada^{A)}
- (16) Portabrocas de corona dentada^{A)}
- (17) Vástago de inserción SDS-plus para portabrocas^{A)}
- (18) Casquillo delantero del portabrocas de sujeción rápida
- (19) Casquillo trasero del portabrocas de sujeción rápida
- (20) Abertura de aspiración Saugfix^{A)}
- (21) Tornillo de sujeción Saugfix^{A)}
- (22) Tope de profundidad Saugfix^{A)}
- (23) Tubo telescópico Saugfix^{A)}
- (24) Tornillo de mariposa Saugfix^{A)}
- (25) Tubo guía Saugfix^{A)}
- (26) Soporte universal con vástago de inserción SDS-plus^{A)}

A) Los accesorios descritos e ilustrados no corresponden al material que se adjunta de serie. La gama completa de accesorios opcionales se detalla en nuestro programa de accesorios.

Datos técnicos

Martillo perforador		GBH 220
Número de artículo		3 611 BA6 0..
Potencia absorbida nominal	W	720
Frecuencia de percusión	min ⁻¹	0–4800
Energía por percusión según EPTA-Procedure 05:2016	J	2,0
Número de revoluciones en vacío	min ⁻¹	0–2000
Portaherramientas		SDS-plus
Diámetro del cuello del husillo	mm	48,5
Máx. diámetro de taladro		
– Hormigón ^{A)}	mm	22
– Acero	mm	13
– Madera	mm	30
Peso según EPTA-Procedure 01:2014	kg	2,3
Clase de protección		□ / II

A) rendimiento óptimo con diámetro de taladro de 6–12 mm

Información sobre ruidos y vibraciones

Valores de emisión de ruidos determinados según **EN 60745-2-6**.

El nivel de ruidos valorado con A de la herramienta eléctrica asciende típicamente a: nivel de presión acústica **94 dB(A)**; nivel de potencia acústica **105 dB(A)**. Inseguridad K = **3 dB**.

¡Llevar orejeras!

Valores totales de vibraciones a_h (suma de vectores de tres direcciones) e inseguridad K determinados según

EN 60745-2-6:

Taladrar con percusión en hormigón: $a_h = 15 \text{ m/s}^2$, $K = 1,5 \text{ m/s}^2$.

Cincelar: $a_h = 12 \text{ m/s}^2$, $K = 1,5 \text{ m/s}^2$.

El nivel de vibraciones y el valor de emisiones de ruidos indicados en estas instrucciones han sido determinados según un procedimiento de medición normalizado y pueden servir como base de comparación con otras herramientas eléctricas. También son adecuados para estimar provisionalmente la emisión de vibraciones y ruidos.

El nivel de vibraciones y el valor de emisiones de ruidos indicados han sido determinados para las aplicaciones principales de la herramienta eléctrica. Por ello, el nivel de vibraciones y el valor de emisiones de ruidos pueden ser diferentes si la herramienta eléctrica se utiliza para otras aplicaciones, con útiles diferentes, o si el mantenimiento de la misma fue deficiente. Ello puede suponer un aumento drástico de la emisión de vibraciones y de ruidos durante el tiempo total de trabajo.

Para determinar con exactitud las emisiones de vibraciones y de ruidos, es necesario considerar también aquellos tiempos en los que el aparato esté desconectado, o bien, esté en funcionamiento, pero sin ser utilizado realmente. Ello puede suponer una disminución drástica de las emisiones de vibraciones y de ruidos durante el tiempo total de trabajo.

Fije unas medidas de seguridad adicionales para proteger al usuario de los efectos por vibraciones, como por ejemplo: Mantenimiento de la herramienta eléctrica y de los útiles, conservar calientes las manos, organización de las secuencias de trabajo.

Montaje

- ▶ **Antes de cualquier manipulación en la herramienta eléctrica, sacar el enchufe de red de la toma de corriente.**

Empuñadura adicional

- ▶ **Utilice su herramienta eléctrica sólo con la empuñadura adicional (12).**

Girar la empuñadura adicional (ver figura A)

La empuñadura adicional (12) la puede girar a voluntad, para lograr una postura de trabajo segura y libre de fatiga.

- Gire la parte inferior de la empuñadura adicional (12) en sentido antihorario y gire la empuñadura adicional (12) a la posición deseada. Luego, vuelva a apretar de nuevo la empuñadura adicional (12) en sentido horario.

Observe que la abrazadera de la empuñadura adicional quede alojada en la ranura de la carcasa prevista para tal fin.

Ajustar la profundidad de taladrar (ver figura B)

Con el tope de profundidad (13) se puede fijar la profundidad de taladrado **X** deseada.

- Presione la tecla para el ajuste del tope de profundidad (11) y coloque el tope de profundidad en la empuñadura adicional (12).
- Acanaladura en el tope de profundidad (13) debe señalar hacia abajo.
- Desplace el útil SDS-plus hasta el tope en el portaútiles SDS-plus (3). En caso contrario, el movimiento del útil SDS-plus puede conducir a un ajuste incorrecto de la profundidad de perforación.
- Extraiga el tope de profundidad, hasta que la distancia entre la punta de la broca y la punta del tope de profundidad corresponda a la profundidad de taladrado **X** deseada.

Selección del portabrocas y de los útiles

Para taladrar con percusión y para cincelar se precisan útiles SDS-plus, que se montan en el portabrocas SDS-plus.

Para taladrar sin percusión en madera, metal, cerámica y plástico, así como para atornillar se utilizan útiles sin vástago SDS-plus (p. ej. brocas de vástago cilíndrico). Para estos útiles se precisa un portabrocas de sujeción rápida o un portabrocas de corona dentada.

Montaje/desmontaje del portabrocas de sujeción rápida/portabrocas de corona dentada

Montaje del portabrocas de sujeción rápida/portabrocas de corona dentada (ver figura C)

- Atornille el vástago de inserción SDS-plus (17) en un portabrocas de sujeción rápida (1)/portabrocas de corona dentada (16). Asegure el portabrocas de sujeción rápida (1)/portabrocas de corona dentada (16) con el tornillo de seguridad (15). **Observe, que el tornillo de seguridad tiene una rosca a la izquierda.**

Colocación del portabrocas de sujeción rápida/portabrocas de corona dentada (ver figura C)

- Limpie primero, y aplique a continuación una capa ligera de grasa al extremo del vástago de inserción.
- Inserte girando el portabrocas de sujeción rápida/portabrocas de corona dentada con el vástago de inserción en el portaútiles, hasta que se bloquee automáticamente.
- Tire del portabrocas de sujeción rápida/portabrocas de corona dentada para asegurarse de que ha quedado correctamente sujeto.

Desmontaje del portabrocas de sujeción rápida/portabrocas de corona dentada

- Empuje el casquillo de enclavamiento (5) hacia atrás y desmonte el portabrocas de sujeción rápida (1)/portabrocas de corona dentada (16).

Cambio de útil

La caperuza guardapolvo (4) evita en gran medida la penetración de polvo de perforación en el portaútiles durante el

funcionamiento. Al insertar el útil, asegúrese de que la caperuza guardapolvo (4) no esté dañada.

- **Una caperuza guardapolvo dañada debe ser reemplazada inmediatamente. Se recomienda que este trabajo sea realizado por un servicio técnico.**

Cambio de útil (SDS-plus)

Montaje del útil SDS-plus (ver figura D)

El portaútiles SDS-plus le permite cambiar el útil de forma sencilla y cómoda sin precisar para ello una herramienta.

- Limpie primero y aplique a continuación una capa ligera de grasa al extremo de inserción del útil.
- Inserte girando el útil en el portaútiles de manera que éste quede sujeto automáticamente.
- Tire del útil para asegurarse de que ha quedado correctamente sujeto.

Condicionado por el sistema, el útil SDS-plus puede moverse libremente. Por ello, en la marcha en vacío se genera una excentricidad radial. Esto no tiene repercusión sobre la precisión del orificio taladrado, ya que la broca se centra por sí misma al taladrar.

Desmontaje del útil SDS-plus (ver figura E)

- Deslice el casquillo de enclavamiento (5) hacia atrás y saque el útil.

Cambio de útil (sin SDS-plus)

Colocar el útil (ver figura F)

Indicación: ¡No utilice el útil sin SDS-plus para el taladrado de percusión o el cincelado! Al taladrar con percusión o cincelar ello perjudicaría a los útiles sin SDS-plus y al portabrocas.

- Coloque el portabrocas de sujeción rápida (1).
- Sujete el casquillo posterior (19) del portabrocas de sujeción rápida (1) y gire el casquillo anterior (18) en sentido antihorario, hasta que se pueda colocar el útil. Inserte el útil.
- Sujete el casquillo posterior del portabrocas de sujeción rápida (1) y gire el casquillo anterior vigorosamente con la mano en sentido horario, hasta que ya no se pueda percibir un clic. El portabrocas se bloquea así automáticamente.
- Verifique la sujeción firme del útil tirando del mismo.

Indicación: Si el portaútiles se abrió hasta el tope, al cerrar el portaútiles se puede poder escuchar un ruido de trinquete y el portaútiles no se cierra.

En este caso, gire el casquillo anterior una vez en contra de la dirección de la flecha. A continuación es posible cerrar el portaútiles.

- Gire el mando desactivador de percusión y giro (10) a la posición "Taladrar".

Retirar el útil (ver figura G)

- Sujete el casquillo trasero (19) del portabrocas de sujeción rápida. Abra el portaútiles girando el casquillo anterior en dirección de la flecha, hasta que se pueda sacar el útil.

Aspiración de polvo con Saugfix (accesorio)

Aspiración de polvo y virutas

El polvo de ciertos materiales como, pinturas que contengan plomo, ciertos tipos de madera y algunos minerales y metales, puede ser nocivo para la salud. El contacto y la inspiración de estos polvos pueden provocar en el usuario o en las personas circundantes reacciones alérgicas y/o enfermedades respiratorias.

Ciertos polvos como los de roble, encina y haya son considerados como cancerígenos, especialmente en combinación con los aditivos para el tratamiento de la madera (cromatos, conservantes de la madera). Los materiales que contengan amianto solamente deberán ser procesados por especialistas.

- A ser posible utilice un equipo para aspiración de polvo apropiado para el material a trabajar.
- Observe que esté bien ventilado el puesto de trabajo.
- Se recomienda una mascarilla protectora con un filtro de la clase P2.

Observe las prescripciones vigentes en su país sobre los materiales a trabajar.

- **Evite acumulaciones de polvo en el puesto de trabajo.** Los materiales en polvo se pueden inflamar fácilmente.

Montaje del dispositivo de aspiración (ver figura H)

Para la aspiración de polvo se precisa un Saugfix (accesorio especial). Al taladrar, el cabezal Saugfix es presionado continuamente contra la base por la fuerza de un resorte, consiguiéndose así que éste asiente continuamente contra la misma.

- Presione la tecla para el ajuste del tope de profundidad (11) y retire el tope de profundidad (13). Presione de nuevo la tecla (11) y coloque el Saugfix en la empuñadura adicional (12) desde el frente.
- Conecte una manguera de aspiración (diámetro de 19 mm, accesorio) en la abertura de aspiración (20) del Saugfix.

El aspirador debe ser adecuado para el material a trabajar. Para aspirar polvo especialmente nocivo para la salud, cancerígeno o polvo seco, utilice un aspirador especial.

Ajustar la profundidad de taladrado en el Saugfix (ver figura I)

También puede especificar la profundidad de perforación X con el Saugfix montado.

- Desplace el útil SDS-plus hasta el tope en el portaútiles SDS-plus (3). En caso contrario, el movimiento del útil SDS-plus puede conducir a un ajuste incorrecto de la profundidad de perforación.
- Suelte el tornillo de mariposa (24) en el Saugfix.
- Asiente firmemente el útil, estando éste detenido, contra el punto a taladrar. Al realizar esto, el útil SDS-plus deberá asentar contra la superficie.
- Ajuste el tubo guía (25) del Saugfix en su soporte, de modo que el cabezal del Saugfix quede apoyado en la superficie a taladrar. Desplace el tubo guía (25) sólo lo necesario sobre el tubo telescópico (23), de modo que quede vi-

sible la mayor parte posible de la escala en el tubo telescópico (23).

- Apriete de nuevo firmemente el tornillo de mariposa (24). Suelte el tornillo de sujeción (21) en el tope de profundidad del Saugfix.
- Ajuste el tope de profundidad (22) en el tubo telescópico (23), de modo que la distancia X indicada en la figura corresponda a la profundidad de perforación deseada.
- Apriete el tornillo de sujeción (21) en esta posición.

Funcionamiento

Puesta en marcha

- **¡Observe la tensión de alimentación! La tensión de alimentación deberá coincidir con las indicaciones en la placa de características de la herramienta eléctrica. Las herramientas eléctricas marcadas con 230 V pueden funcionar también a 220 V.**

Ajuste del modo de operación

Con el mando desactivador de percusión y giro (10) puede ajustar el modo de operación de la herramienta eléctrica.

- Para cambiar el modo de operación, presione la tecla de desenclavamiento (9) y gire el mando desactivador de percusión y giro (10) a la posición deseada, hasta que encaje de forma audible.

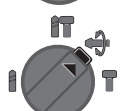
Indicación: ¡Modifique el modo de operación solamente con la herramienta desconectada! En caso contrario podría dañarse la herramienta eléctrica.



Posición para **Taladrar con percusión** en hormigón o piedra



Posición para **Taladrar** sin percusión en madera, metal, cerámica y plástico así como para **Atornillar**



Posición **Vario-Lock** para ajustar la posición del cincel



En esta posición, el mando desactivador de percusión y giro (10) no encaja.



Posición para **Cincelar**

Ajustar el sentido de giro (ver figura J)

Con el selector de sentido de giro (8) puede modificar el sentido de giro de la herramienta eléctrica. Sin embargo, esto no es posible con el interruptor de conexión/desconexión (7) presionado.

- **Accione el selector de sentido de giro (8) sólo con la herramienta eléctrica en reposo.**

Al taladrar con o sin percusión, y al cincelar, ajuste siempre el sentido de giro a derechas.

- **Giro a la derecha:** Para taladrar y enroscar tornillos, presione el selector de sentido de giro (8) hacia la izquierda hasta el tope.
- **Giro a la izquierda:** Para soltar o desenroscar tornillos y tuercas presione el selector de sentido de giro (8) hacia la derecha, hasta el tope.

Conexión/desconexión

- Para **conectar** la herramienta eléctrica, presione el interruptor de conexión/desconexión (7).
- Para la **retención** del interruptor de conexión/desconexión (7), manténgalo oprimido y presione adicionalmente la tecla de retención (6).
- Para **desconectar** la herramienta eléctrica, suelte el interruptor de conexión/desconexión (7). En caso de que el interruptor de conexión/desconexión (7) esté bloqueado, presiónelo primero y suéltelo a continuación.

Ajuste de las revoluciones/frecuencia de percusión

- Regule de forma continua el número de revoluciones/la frecuencia de percusión de la herramienta eléctrica conectada, según la presión ejercida sobre el interruptor de conexión/desconexión (7).

Una ligera presión en el interruptor de conexión/desconexión (7) causa bajo número de revoluciones/frecuencia de percusión. Aumentando paulatinamente la presión se van aumentando en igual medida el número de revoluciones/la frecuencia de percusión.

Embrague limitador de par

- **En caso de engancharse o bloquearse el útil se desacopla el husillo de la unidad de accionamiento. Debido a las fuerzas generadas en ello, siempre sostenga firmemente la herramienta eléctrica con ambas manos y tome una posición firme.**
- **Desconecte la herramienta eléctrica y suelte el útil, si se bloquea la herramienta eléctrica. Si la herramienta eléctrica se conecta estando bloqueado el útil de taladrar se producen unos pares de reacción muy elevados.**

Instrucciones de trabajo

- **Solamente aplique la herramienta eléctrica desconectada contra la tuerca o tornillo.** Los útiles en rotación pueden resbalar.

Modificación de la posición para cincelar (Vario-Lock)

Puede bloquear el cincel en 13 posiciones. Ello le permite adoptar en cada caso una posición de trabajo óptima.

- Monte el cincel en el portaútiles.
- Gire el mando desactivador de percusión y giro (10) hasta la posición «Vario-Lock».
- Gire el portaútiles hasta conseguir la posición del cincel deseada.

- Gire el mando desactivador de percusión y giro (10) a la posición "Cincelar". El portaherramientas queda bloqueado.
- Para cincelar ajuste el sentido de giro a derechas.

Cincelar con función de enclavamiento

Para cincelar durante un tiempo prolongado sin presionar constantemente el interruptor de conexión/desconexión (7), bloquee el interruptor de conexión/desconexión en el modo de operación "Cincelar".

- Para **bloquear** el interruptor de conexión/desconexión (7), presiónelo hasta el tope y oprima simultáneamente la tecla de enclavamiento (6).
- Para la desconexión, presione de nuevo la tecla de enclavamiento (6).

Indicación: Si cambia a otro modo de operación mientras el interruptor de conexión/desconexión está bloqueado, la herramienta eléctrica se desconecta.

Montaje de las puntas de atornillar (ver figura K)

- **Solamente aplique la herramienta eléctrica desconectada contra la tuerca o tornillo.** Los útiles en rotación pueden resbalar.

Para la utilización de puntas de atornillar necesita un soporte universal (26) con vástago de inserción SDS-plus (accesorio).

- Limpie primero, y aplique a continuación una capa ligera de grasa al extremo del vástago de inserción.
- Inserte girando el soporte universal en el portaútiles hasta conseguir que éste quede sujeto automáticamente.
- Tire del soporte universal para asegurarse de que ha quedado correctamente sujeto.
- Inserte una punta de atornillar en el soporte universal. Únicamente utilice puntas de atornillar que ajusten correctamente en la cabeza del tornillo.
- Para retirar el soporte universal, empuje el casquillo de enclavamiento (5) hacia atrás y retire el soporte universal (26) del portaútiles.

Mantenimiento y servicio

Mantenimiento y limpieza

- **Antes de cualquier manipulación en la herramienta eléctrica, sacar el enchufe de red de la toma de corriente.**
- **Mantenga limpia la herramienta eléctrica y las rejillas de refrigeración para trabajar con eficacia y seguridad.**

Si es necesario reemplazar el cable de conexión, entonces esto debe ser realizado por **Bosch** o por un servicio técnico autorizado para herramientas eléctricas **Bosch**, para evitar riesgos de seguridad.

- **Una caperuza guardapolvo dañada debe ser reemplazada inmediatamente. Se recomienda que este trabajo sea realizado por un servicio técnico.**
- Limpie el portaútiles (3) tras cada uso.

Servicio técnico y atención al cliente

El servicio técnico le asesorará en las consultas que pueda Ud. tener sobre la reparación y mantenimiento de su producto, así como sobre piezas de recambio. Las representaciones gráficas tridimensionales e informaciones de repuestos se encuentran también bajo: **www.bosch-pt.com**

El equipo asesor de aplicaciones de Bosch le ayuda gustosamente en caso de preguntas sobre nuestros productos y sus accesorios.

Para cualquier consulta o pedido de piezas de repuesto es imprescindible indicar el nº de artículo de 10 dígitos que figura en la placa de características del producto.

México

Robert Bosch S. de R.L. de C.V.
Calle Robert Bosch No. 405
C.P. 50071 Zona Industrial, Toluca - Estado de México
Tel.: (52) 55 528430-62
Tel.: 800 6271286
www.bosch-herramientas.com.mx

Direcciones de servicio adicionales se encuentran bajo:

www.bosch-pt.com/serviceaddresses

Eliminación

Recomendamos que las herramientas eléctricas, accesorios y embalajes sean sometidos a un proceso de recuperación que respete el medio ambiente.



¡No arroje las herramientas eléctricas a la basura!



El símbolo es solamente válido, si también se encuentra sobre la placa de características del producto/fabricado.

