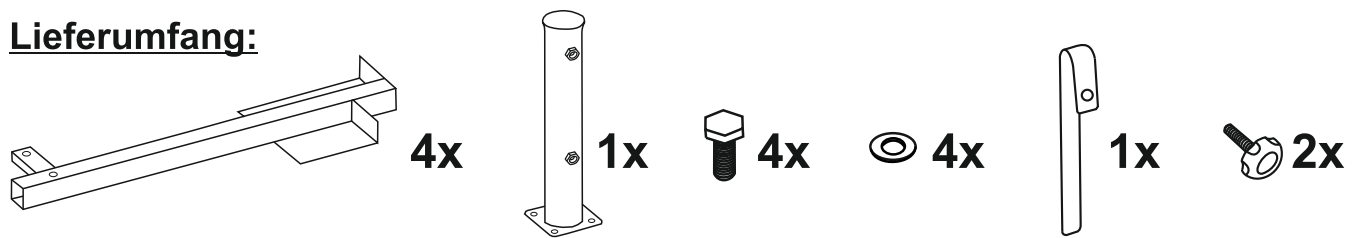
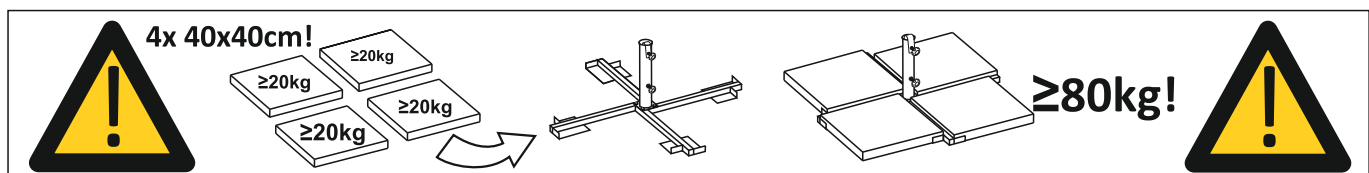
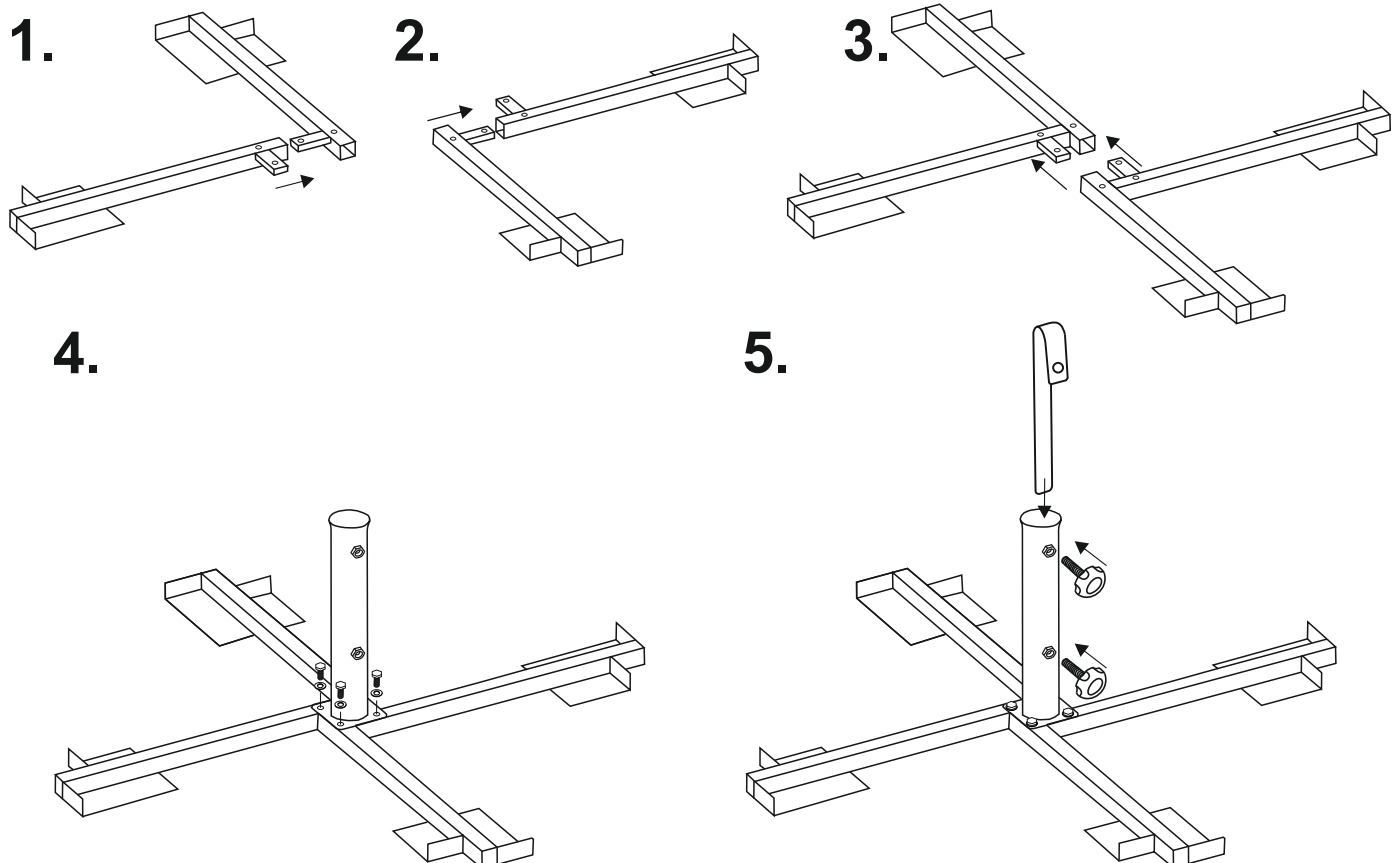


Montageanleitung Plattenständer Plus

Lieferumfang:



Montage:



Sicherheitshinweise:

Den Plattenständer ausschließlich auf ebenem und festem Untergrund verwenden.

Dieser Plattenständer ist für Schirme mit einem Stockdurchmesser von 38mm bis 50mm geeignet. Verwenden Sie diesen Schirmständer für Schirme mit einem maximalen Durchmesser von 400 cm.

ACHTUNG: Bei aufkommendem Wind den Schirm unbedingt schließen. Lassen Sie den geöffneten Schirm niemals unbeaufsichtigt.