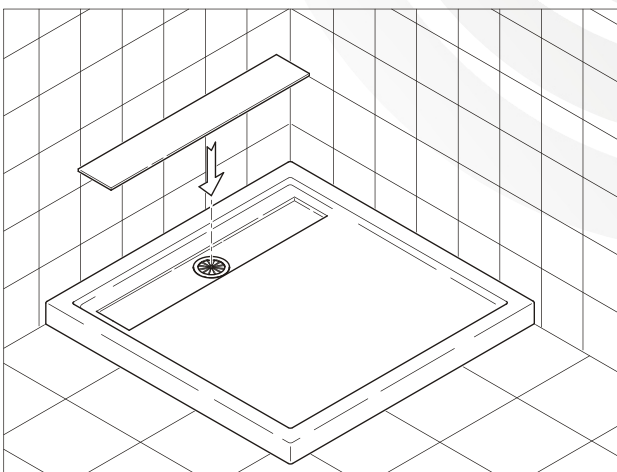
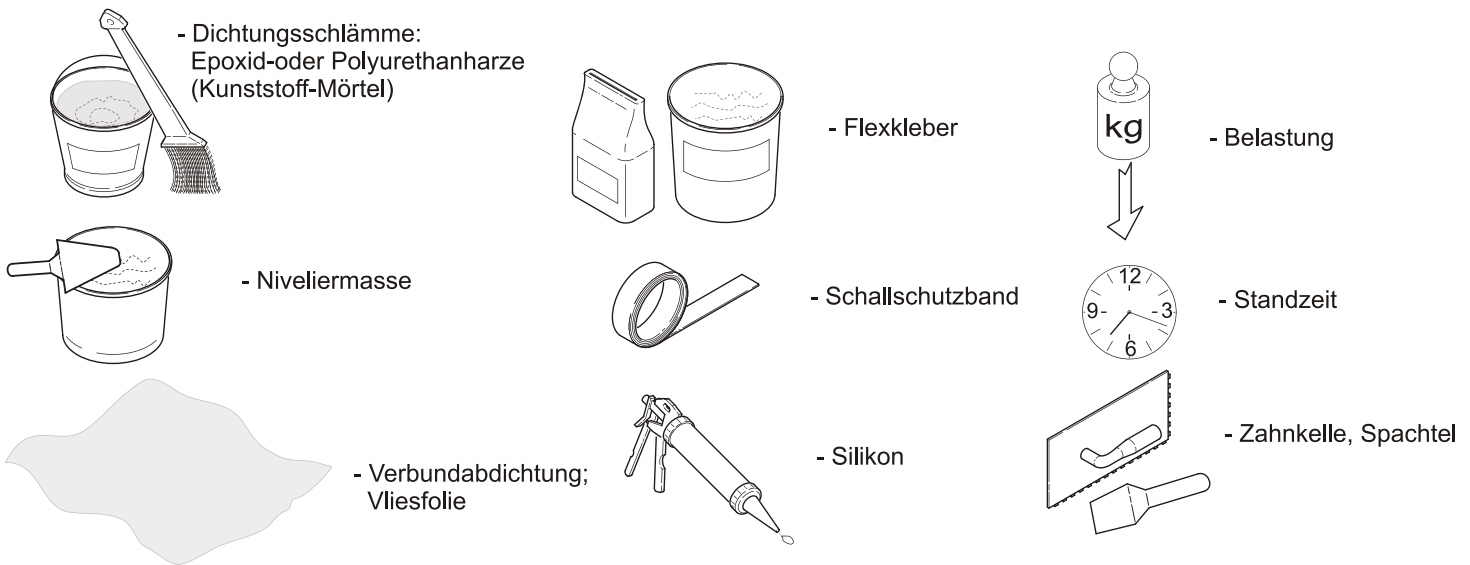


Teil 1: Montage ohne Hartschaumträger direkt auf tragfähigen Untergründen

Anwendungsvorteile

- Einfache, saubere und schnelle Montage
- Ein stabiler und voll belastbarer Aufbau ist gewährleistet
- Problemlose Montage auf vielen tragfähigen Untergründen (z.B. Fliesen, Estrich)
- Zusätzlich Schall- und Wärmedämmung
- FCKW-frei
- Geringe Montagekosten, kurze Montagezeit

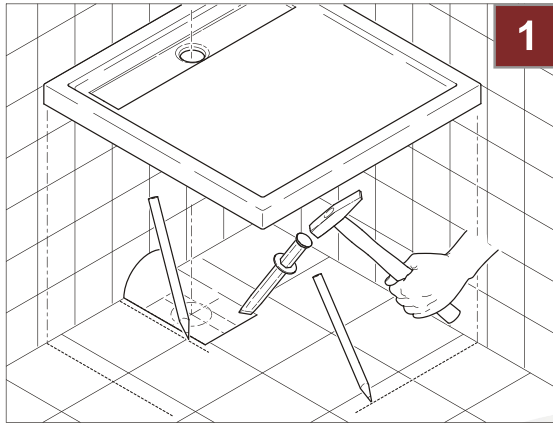


Variante I: Direkte Montage der Duschwanne ohne Hartschaumträger auf tragfähigen, vollflächigen Untergründen.

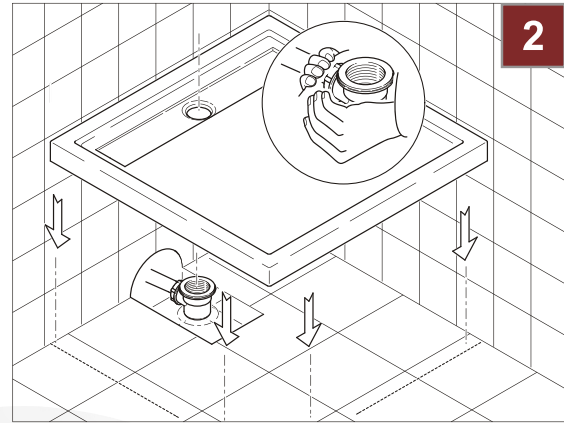


ANMERKUNG! Bei Wandverfließung auf den Wannrand muss das geringere Aufstellmaß für die Duschkabine beachtet werden. Dies sollte vorher unbedingt geprüft und ggf. die Einbauweise (Wandverfließung) geändert werden.

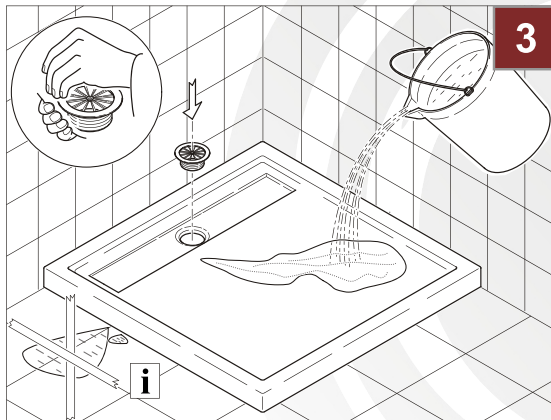
Forts. Teil1 : Montage ohne Hartschaumträger, direkt auf tragfähigen Untergründen



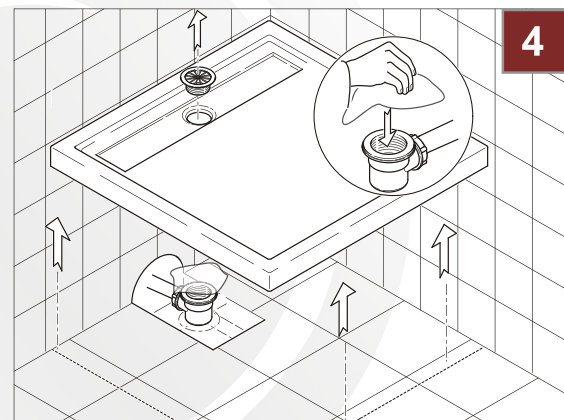
1. In den jeweiligen Untergrund wird eine Vertiefung für das Siphongehäuse und das Anschlussrohr eingebracht. Die Vertiefung muss eine geräumige Montage des Ablaufes ermöglichen. **Achtung!** Die Aufstellfläche soll eben und stabil, vollflächig sein und keine sichtbaren Risse aufweisen..



2. Das Siphongehäuse wird mit dem Abwasserrohr verbunden.



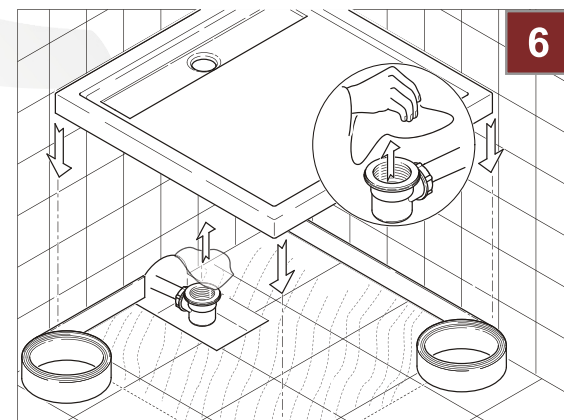
3. Duschwanne wird am Installationsort aufgestellt und der kompl. Ablauf mit notwendigen Dichtungen wird angeschlossen. Es folgt eine Dichtigkeitsprüfung. Ist der Ablauf dicht, kann mit der abschließenden Montage begonnen werden.



4. Ablaufdeckel/Verschraubung wird wieder entfernt und die Duschwanne zur Seite gestellt. Das Siphongehäuse bleibt montiert und die Öffnung wird gegen Verschmutzung abgedeckt.



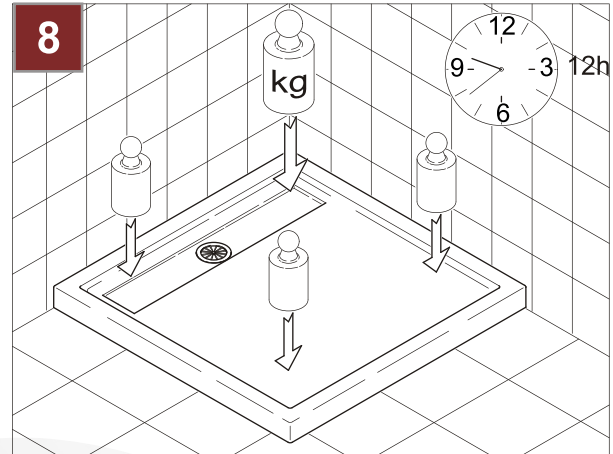
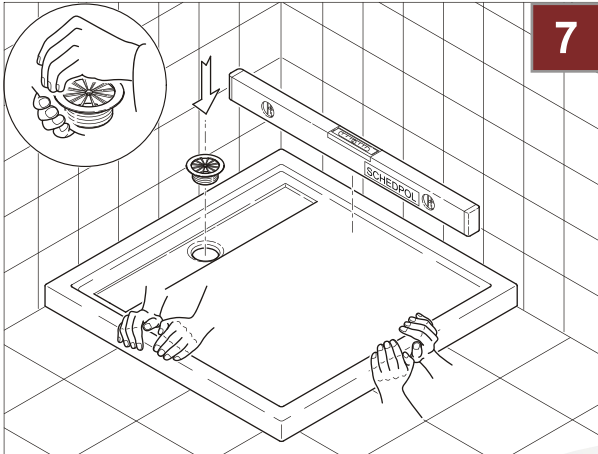
5. Flex-Fiesenkleber auf beide Oberflächen (Untergrund u. Unterseite der Duschwanne) mit Zahnpachtel auftragen.



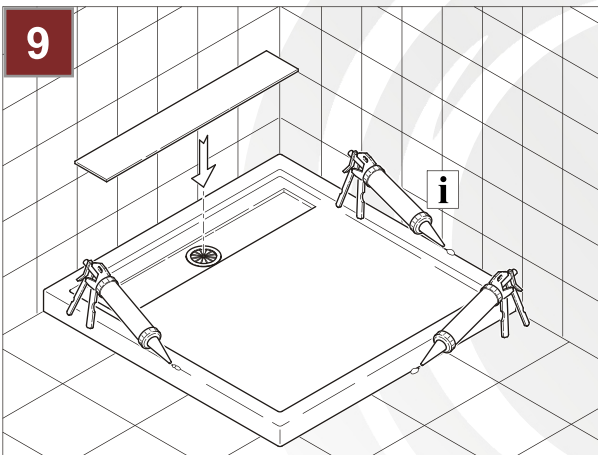
6. Schutzabdeckung vom Siphongehäuse entfernen, Siphondichtung anbringen und die Duschwanne mit dem Untergrund verkleben. **Achtung!** Siphongehäuse und Dichtung nicht mit Kleber in Berührung bringen.

Montageanleitung

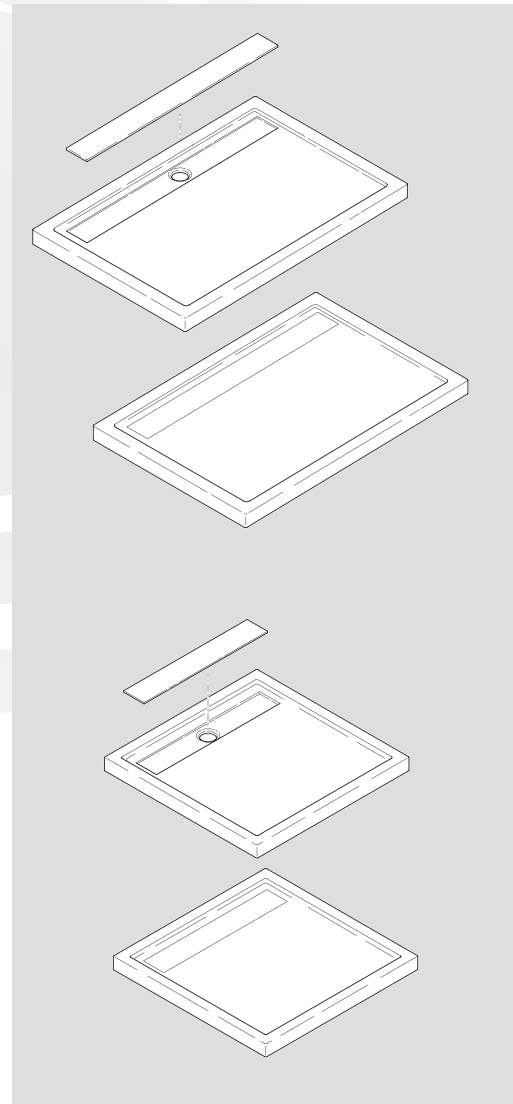
Duschwanne Fashion



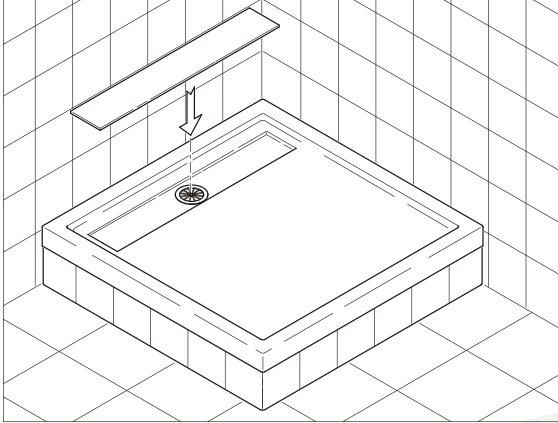
7,8. Duschwanne waagrecht ausrichten. Der Ablauf wird vorläufig verschraubt und erst nach voller Austrocknung des Klebers richtig festgezogen.



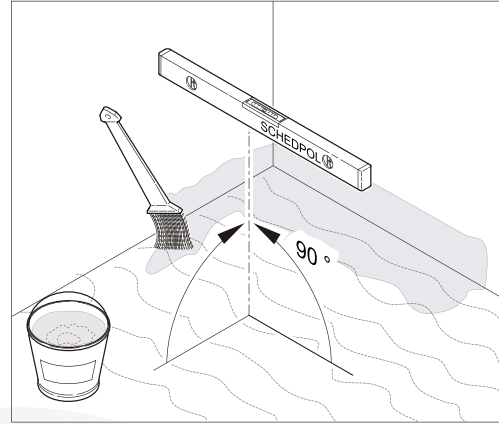
8. Die Fugen am Boden und zu den Wänden mit Sanitär-silikon abdichten. Die Abdeckplatte kann eingelegt werden.



Teil 2 : Montage mit einem Hartschaumträger:

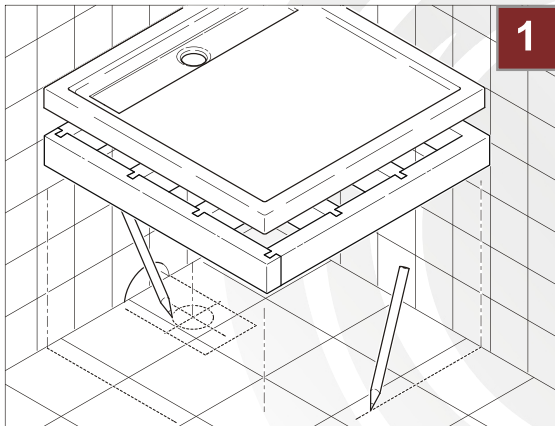


Variante II: Montage mit Hartschaumträger. Bei dieser Montage ist keine Vertiefung im Untergrund notwendig. Duschwanne mit Träger ist ca. 160-175mm hoch.



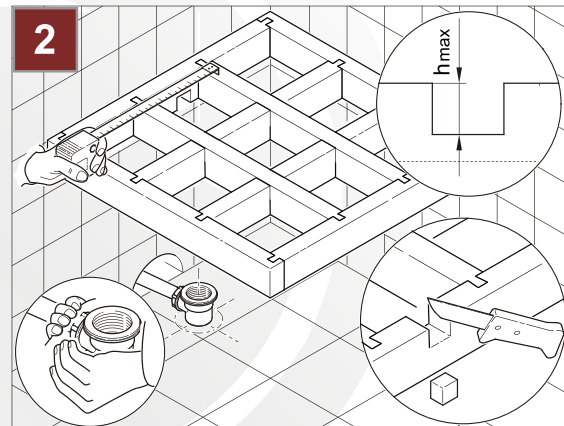
ANMERKUNG!

Bei Wandverfliesung auf den Wannenrand muss das geringere Aufstellmaß für die Duschkabine beachtet werden. Dies sollte vorher unbedingt geprüft werden und ggf. die Einbauweise (Wandverfliesung) geändert werden.



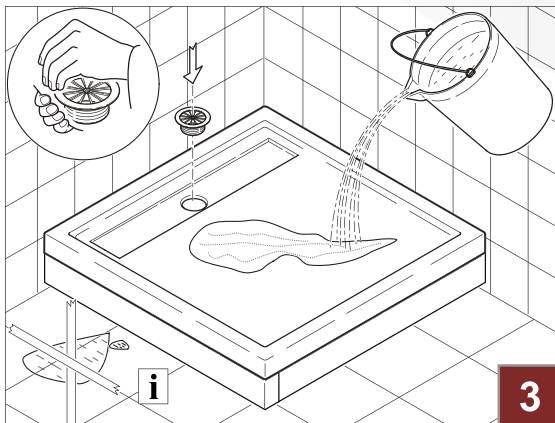
1. Umriss des Trägers und des Ablaufs werden auf dem Untergrund markiert.

Achtung! Die Aufstellfläche soll eben, stabil und vollflächig sein, und keine sichtbaren Risse aufweisen.

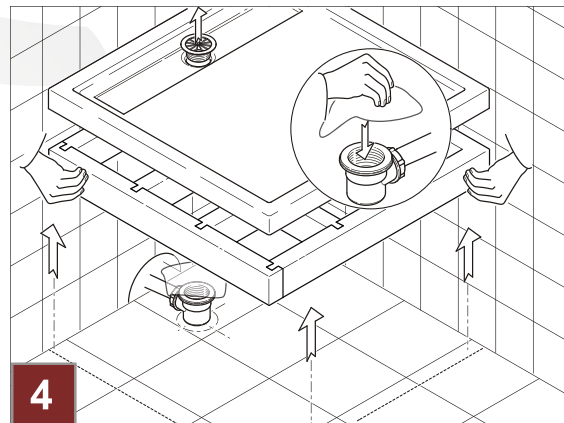


2. Im Träger wird das Siphongehäuse in der entsprechenden Aussparung positioniert und mit dem Abflussrohr verbunden. Der Träger kann dazu an der erforderlichen Stelle zugeschnitten werden.

Die Trägerhöhe ist so festgelegt, dass das Siphongehäuse komplett im Träger platziert werden kann.



3. Duschwanne und Träger werden am Installationsort aufgestellt und der kompl. Ablauf mit notwendigen Dichtungen wird angeschlossen. Es folgt eine Dichtigkeitsprüfung. Ist der Ablauf dicht, kann mit der abschließenden Montage begonnen werden.

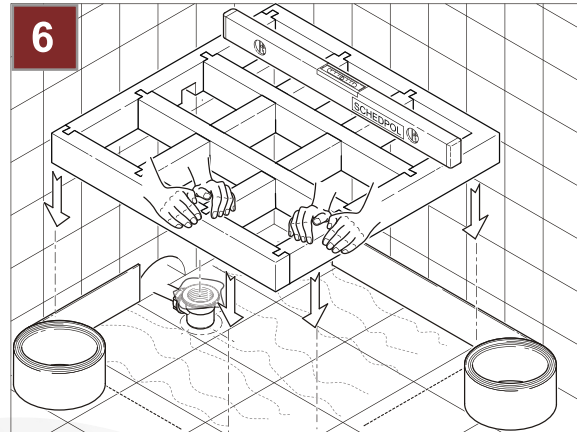


4. Träger und Wanne werden zur Seite gestellt. Das Siphongehäuse bleibt angeschlossen und die Öffnung wird gegen Verschmutzung abgedeckt.

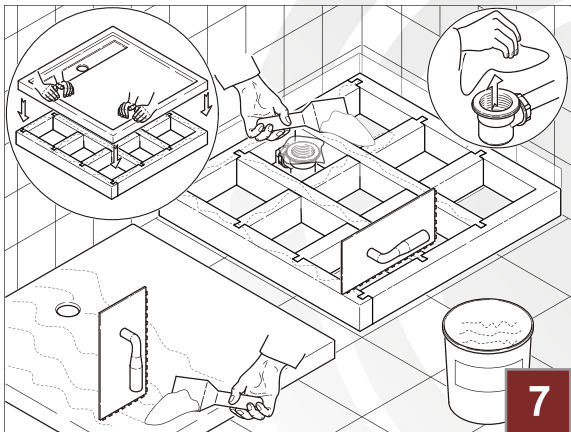
Forts. Teil 2 : Montage mit einem einem Hartschumtrager:



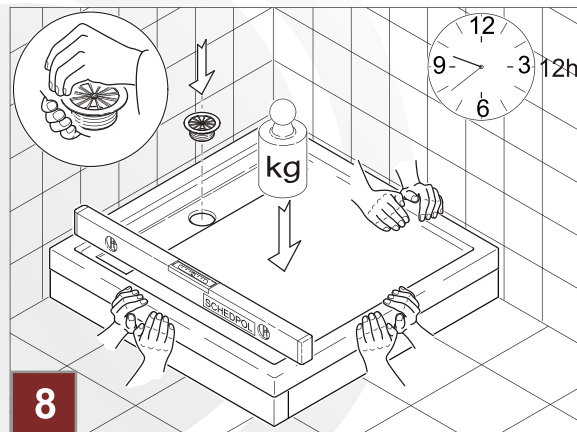
5. Auf beide Oberflachen (Untergrund und Unterseite des Tragers) wird Kleber (Flex-Fliesenkleber) mit Zahnpachtel aufgetragen.



6. Der Trager wird mit der ganzen Flache auf dem Untergrund aufgeklebt und waagrecht ausgerichtet. Achtung! Beachten Sie die korrekte Position des Siphongehauses.

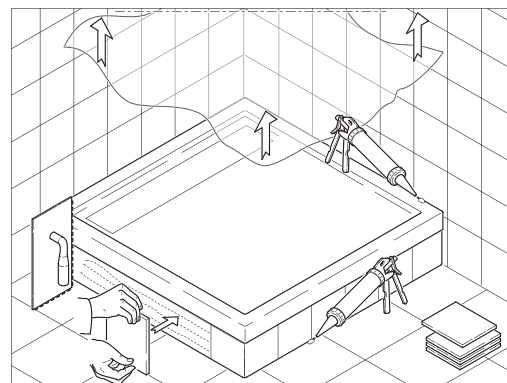
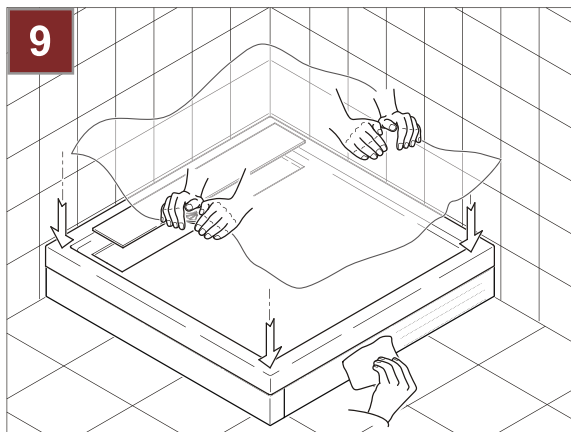


7. Flex-Fliesenkleber wird auf die Oberseite des Tragers und auf die Unterseite der Duschwanne mit einer Zahnpachtel aufgetragen. Schutzabdeckung vom Siphongehause entfernen und Siphondichtung anbringen. Die Duschwanne wird vollflachig mit dem Trager verklebt. Achtung! Die Dichtung und das Siphongehause nicht mit dem Kleber in Berahrung bringen.

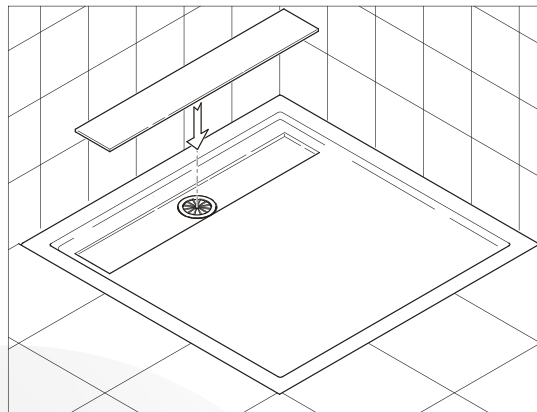
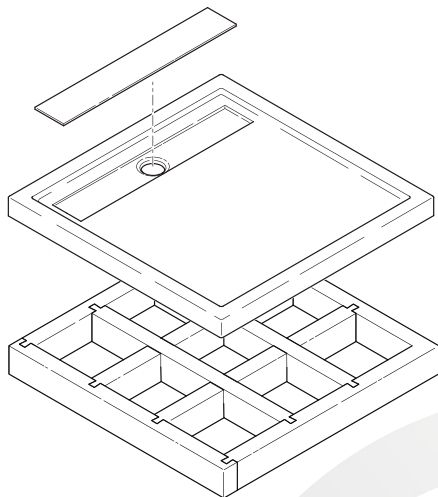


8. Duschwanne waagrecht ausrichten. Der Ablauf wird vorlufig verschraubt und erst nach voller Austrocknung des Klebers richtig fest angezogen.

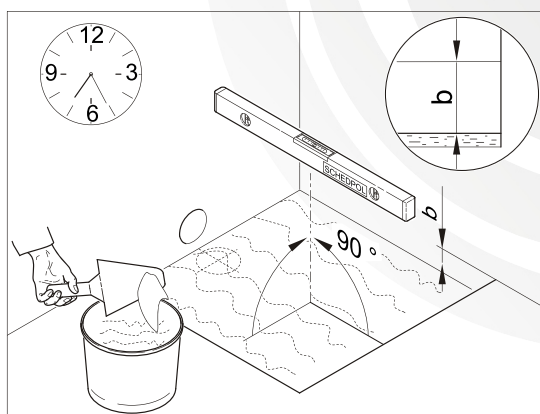
9. Nach voller Austrocknung des Klebers wird die Duschwanne zum Schutz abgedeckt (z.B. Transportdecke, starke Baufolie) und die Verfliesen des Tragers wird durchgefuhrt. Alle Anschlussfugen werden mit Sanitarsilikon abgedichtet. Die Abdeckplatte kann eingelegt werden.



Teil 3: Montage bodenbündig in der dafür vorgesehenen Aussparung im Estrich



ANMERKUNG! Bei Wandverfließen auf den Wannenrand muss das geringere Aufstellmaß für die Duschkabine beachtet werden. Dies sollte vorher unbedingt geprüft und ggf. die Einbauweise (Wandverfließen) geändert werden.

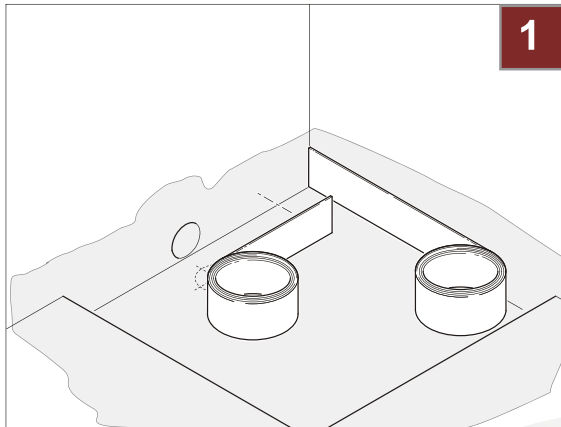


b=Vertiefung im Boden=ges. Höhe des Trägers mit der Duschwanne

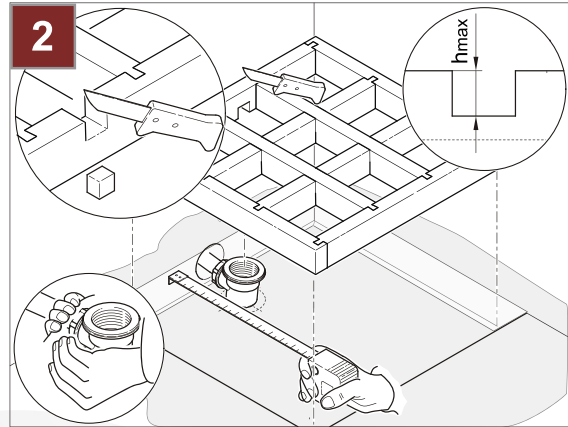


Isolierungsmaßnahmen geg. Nässe.

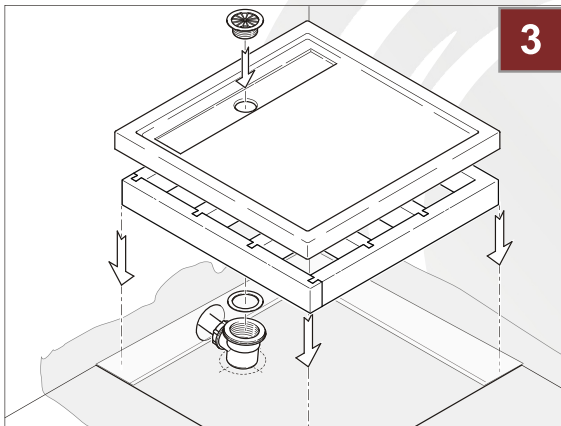
Teil 3: Montage bodenbündig in der dafür vorgesehenen Aussparung im Estrich.



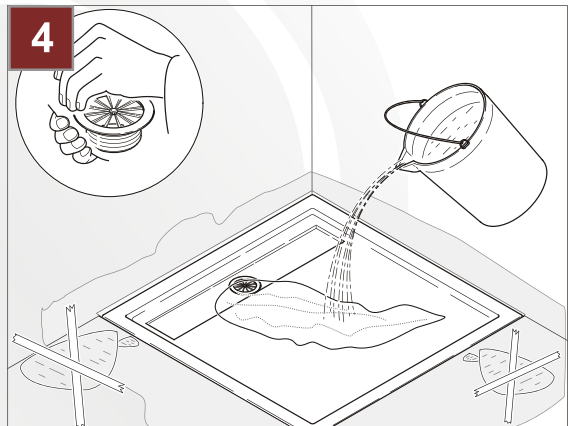
1. Wenn die Aussparung im Estrich nicht gewährleistet ist, muss eine Vertiefung entsprechend der Duschwannengröße und ihrer Einbauhöhe hergestellt werden. Es wird empfohlen, die bodenbündige Montage mit dem Hartschaumträger auszuführen.



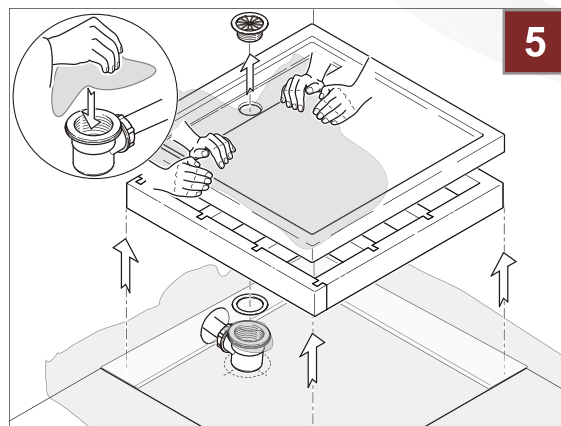
2. Die Aufstellfläche soll eben stabil und vollflächig sein und keine sichtbaren Risse aufweisen.



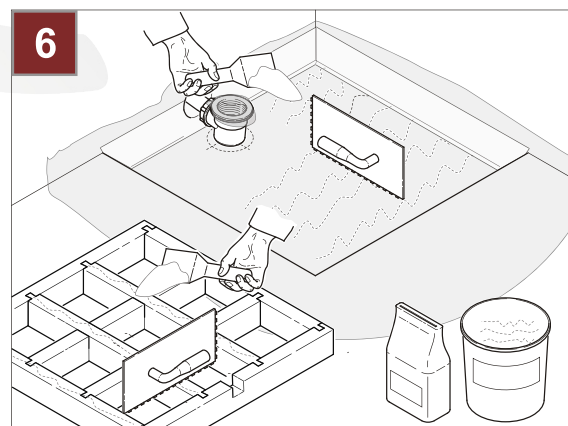
3. Beachten Sie die korrekte Isolierung geg. Nässe im ges. Spritzwasserbereich und der Aufstellfläche. Die Anschlussstelle des Trägers/der Duschwanne zur Wand soll mit Trittschalldämmstreifen isoliert werden.



4. Siphon wird in der vormarkierten Stelle montiert und der Träger muss entsprechend herausgeschnitten werden.

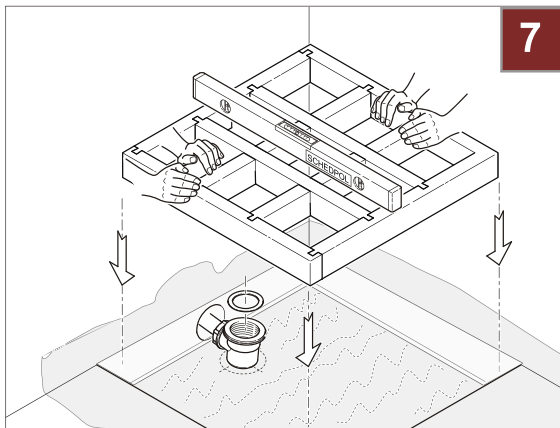


5. Duschwanne mit dem Träger werden trocken aufgesetzt, Siphon montiert und auf Dichtigkeit geprüft.

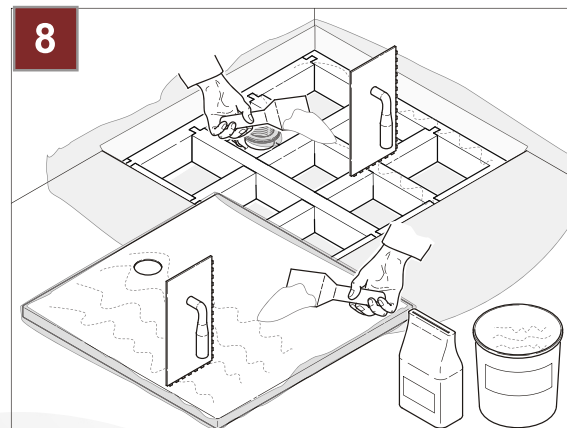


6. Obere Siphonverschraubung demontieren (der untere Siphonteil bleibt positioniert). Die Duschwanne und der Träger werden abgenommen, der Siphon wird gegen Verschmutzung bei weiteren Montagearbeiten abgedeckt.

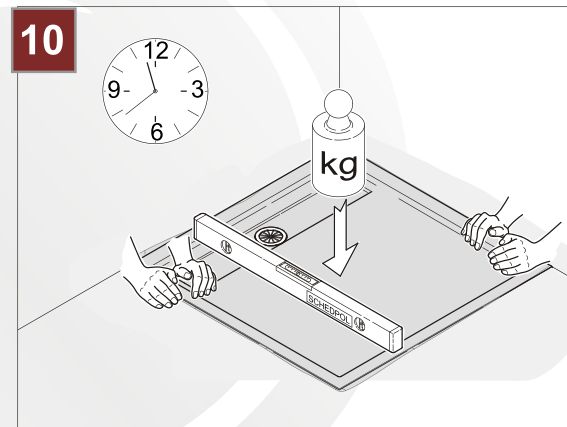
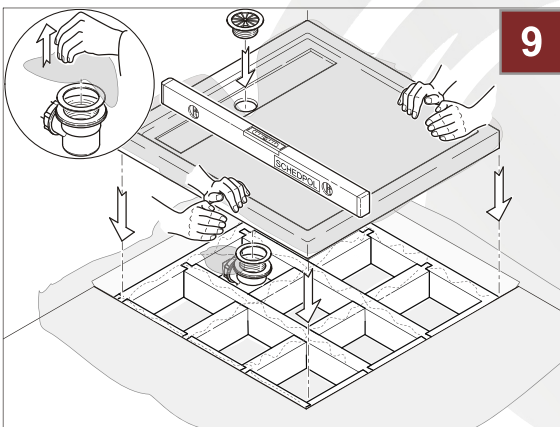
Teil 3: Montage bodenbündig in der dafür vorgesehenen Aussparung im Estrich



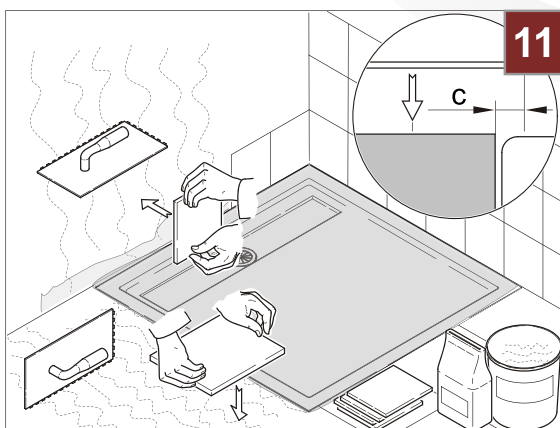
7. Auf beide Flächen, Boden und Unterseite des Trägers, Kleber auftragen und den Träger waagrecht ausrichten. Beachten Sie bitte den korrekten Abstand zur Wand.



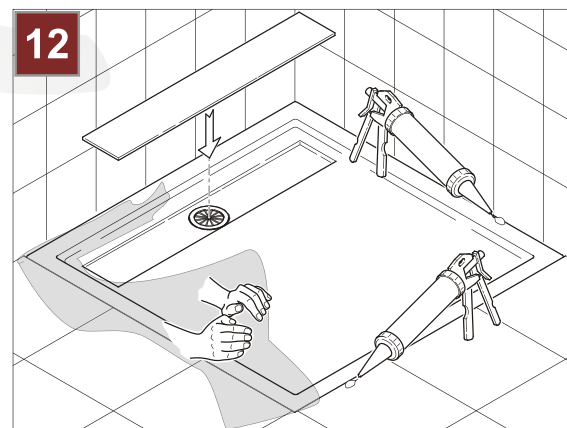
8, 9 Auf den Träger und die Unterseite der Duschwanne Kleber auftragen und waagrecht zusammen kleben. Achtung! Vorher die Schutzabdeckung vom Siphon abnehmen und die Dichtung aufsetzen.



10. Nach einer ausreichenden Austrocknung des Klebers (ca. 24h) kann mit dem Verfliesen begonnen werden.



11. Bei der Verfliesung von Boden darauf achten, dass zwischen dem Duschwannenrand und der angrenzenden Bodenfliese eine Fuge (c) von ca. 5 mm frei bleibt, die zum Schluß mit Silikon ausgefügt wird.



12. Nach Austrocknung der Fugenmasse wird die Schutzabdeckung von der Duschwanne abgenommen und die Anschlussstellen Dusche-Wand-Boden werden mit Silikon verdichtet.