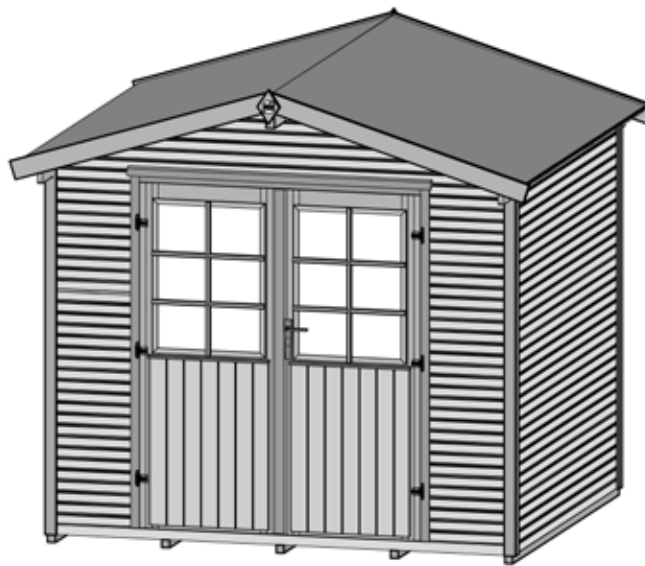






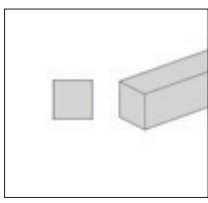
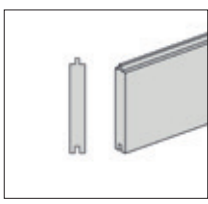
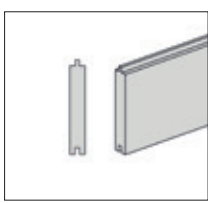
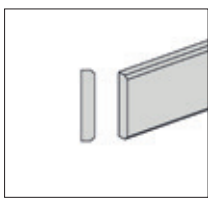
Blockbohlenhaus

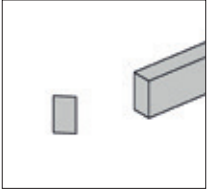
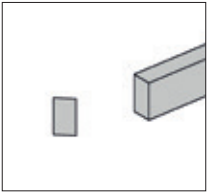
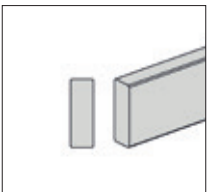
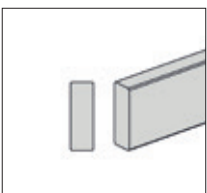
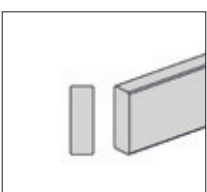
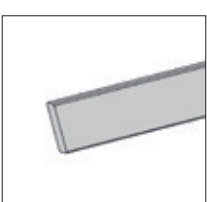
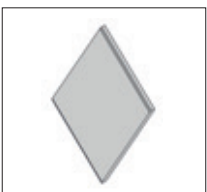


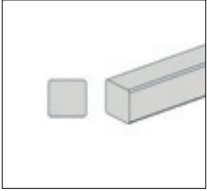

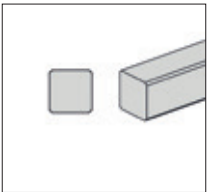
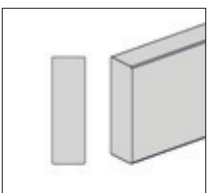

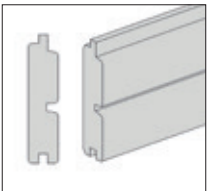
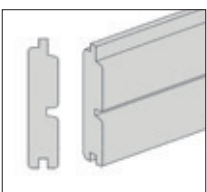
- Art.-Nr.: 218.2421.70041
- Art.-Nr.: 218.2424.70041
- Art.-Nr.: 218.3021.70041
- Art.-Nr.: 218.3024.70041
- Art.-Nr.: 218.3030.70041

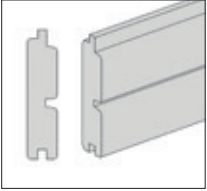
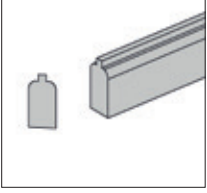
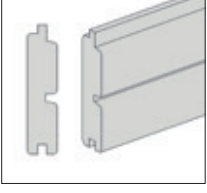
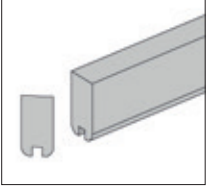
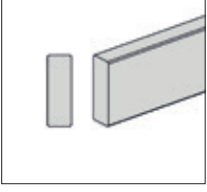
Montage-, Bedienungs- und Wartungsanleitung

















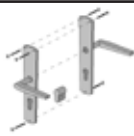

Pos	Bild	Abmessung (mm)	Anzahl (Stück)					
			218.2421.70041	218.2424.70041	218.3021.70041	218.3024.70041	218.3030.70041	
①	-	-	-	-	-	-	-	-
②	A100.12.6610 	58/1570/1835	1	1	1	1	1	
③	K127.1515.0002 	5/15/1500	1	1	1	1	1	
④	R002.0660.2050 R002.0660.2350 R002.0660.2950 	40/40/2050 40/40/2350 40/40/2950	5 - -	5 - -	6 - -	- 6 -	- - 6	
⑤	R002.0091.2350 R002.0091.2950 	15,5/96/2350 15,5/96/2950	23 -	26 -	- 23	- 26	- 33	
⑥	R002.0091.1360 R002.0091.1800 	15,5/96/1360 15,5/96/1800	54 -	60 -	- 54	- 62	- 74	
⑦	R002.0400.2040 	11/58/2040	8	8	8	8	8	

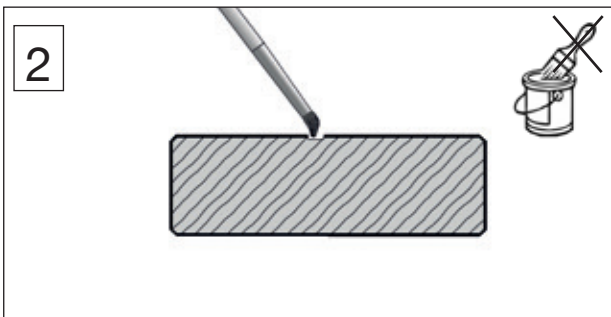
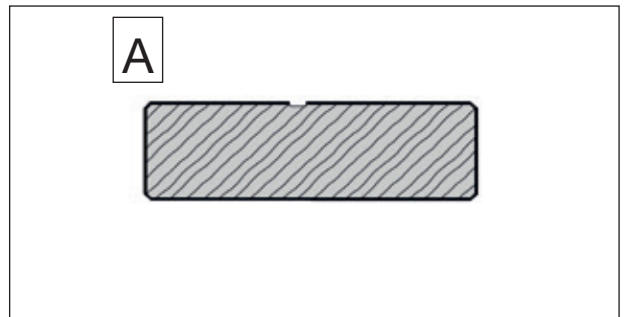
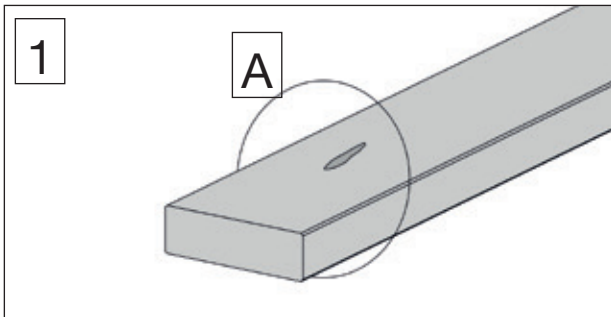
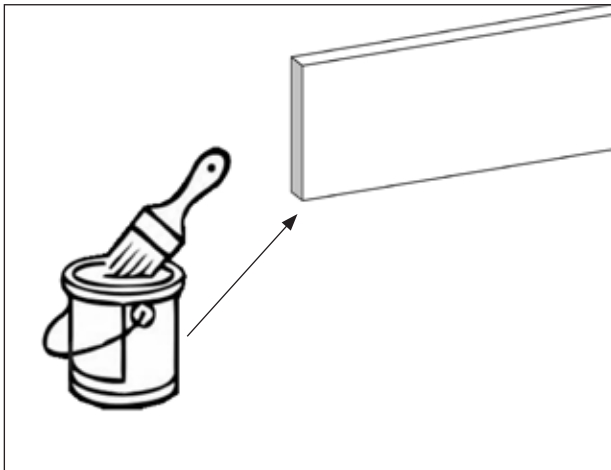
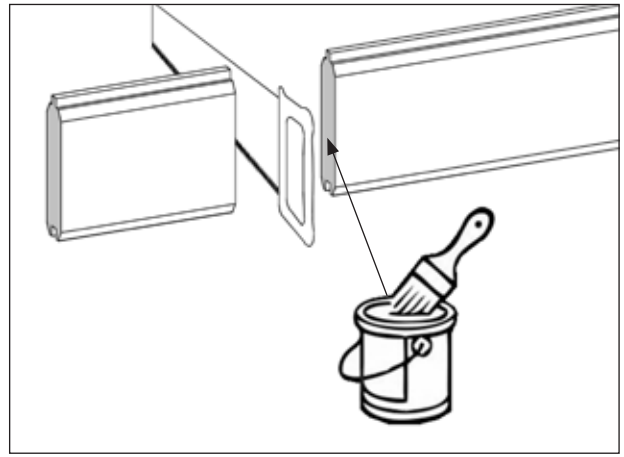
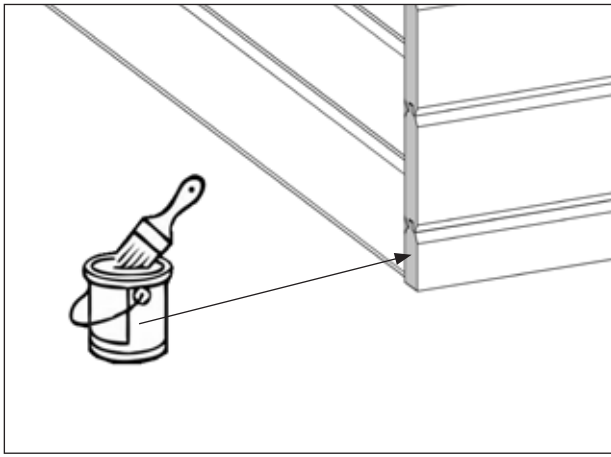
Pos	Bild	Abmessung (mm)	Anzahl (Stück)				
			218.2421.70041	218.2424.70041	218.3021.70041	218.3024.70041	218.3030.70041
8	R002.0181.1500 	15/28/1500	1	1	1	1	1
9	R002.0181.1805 	15/28/1805	2	2	2	2	2
10	R002.0530.1360 	15/45/1360	4	4	4	4	5
11	R002.0530.1580 	15/45/1580	1	1	1	1	1
12	R002.0530.1775 	15/45/1775	1	1	1	1	1
13	G100.07.0072 G100.07.0071 	18,5/96/1400 18,5/96/1850	4 -	4 -	- 4	- 4	- 4
14	G100.10.0001 	18,5/160/260	2	2	2	2	2

Pos	Bild	Abmessung (mm)	Anzahl (Stück)				
			218.2421.70041	218.2424.70041	218.3021.70041	218.3024.70041	218.3030.70041
15	R002.0196.1500 	34/34/1500	1	1	1	1	1
16	B100.03.0061 	35/60/1580	1	1	1	1	1
17	R002.0225.1930 	40/40/1930	4	4	4	4	4
18	R002.0350.2350 R002.0350.2650 R002.0350.3250 	45/146/2350 45/146/2650 45/146/3250	1 - -	- 1 -	1 - -	- 1 -	- - 1
19	B122.02.7001 B122.02.7002 	28/451/2350 28/546/2950	2 -	2 -	- 2	- 2	- 2
20	R002.0037.2050 R002.0037.2350 R002.0037.2950 	28/121/2050 28/121/2350 28/121/2950	32 - -	- 32 -	32 - -	- 32 -	- - 32
21	R002.0037.2350 R002.0037.2350 	28/121/2350 28/121/2950	16 -	16 -	- 16	- 16	- 16

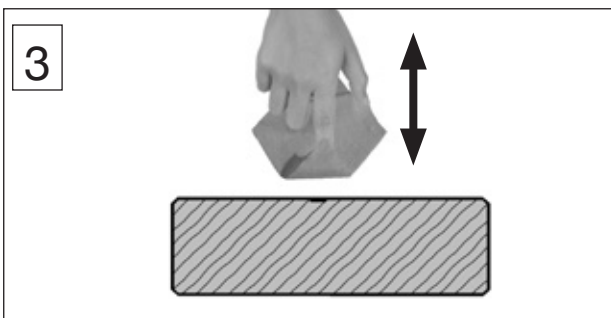
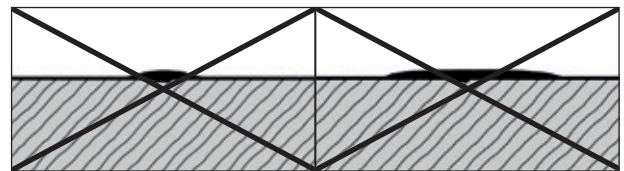
Pos	Bild	Abmessung (mm)	Anzahl (Stück)				
			218.2421.70041	218.2424.70041	218.3021.70041	218.3024.70041	218.3030.70041
22	R002.0037.2350 R002.0037.2650 R002.0037.3250 	28/121/2350 28/121/2650 28/121/3250	2 - -	- 2 -	2 - -	- 2 -	- - 2
23	G122.01.0005 G122.01.0006 	28/63/2350 28/63/2950	2 -	2 -	- 2	- 2	- 2
24	R002.0037.0420 R002.0037.0720 	28/121/420 28/121/720	32 -	32 -	- 32	- 32	- 32
25	G105.01.0006 	28/60/300	4	4	4	4	4
26	R002.0530.1920 	15/45/1920	-	-	1	1	3

M218.002		Abmessung (mm)	Anzahl (Stück)
M1	K001.8050.0004 	5,0 x 80	30
M2	K001.3035.0004 	3,5 x 30	200
M3	K001.6040.0004 	4,0 x 60	300
M4	K002.2050.0004 	5,0 x 20	24
M5	K001.6040.0004 	2,2 x 55	700
M6	K011.1320.0001 	2,0 x 13	400
M7	K075.2100.0002 	32/32	2

M100.092		Abmessung (mm)	Anzahl (Stück)
M8	K001.1635.0004 	3,5 x 16	16
M9	K001.3035.0004 	3,5 x 30	90
M10	K001.4040.0004 	4,0 x 40	25
M11	K001.5040.0004 	4,0 x 50	4
M12	K010.3016.0001 	1,6 x 30	12
M13	K036.3135.0001 		1
M14	K037.0840.0000 	40/40	6
M15	K045.1270.0001 		1
M16	K050.5010.0001 		2



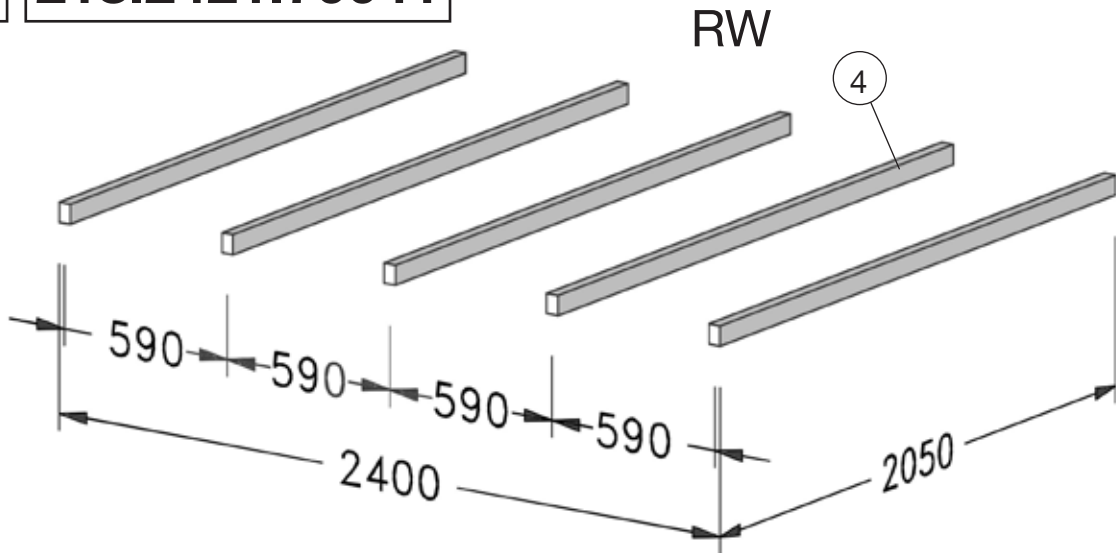
Farbe dünn auftragen und nur auf der Schadstelle.



Farbe tupfen
Vorgang wiederholen

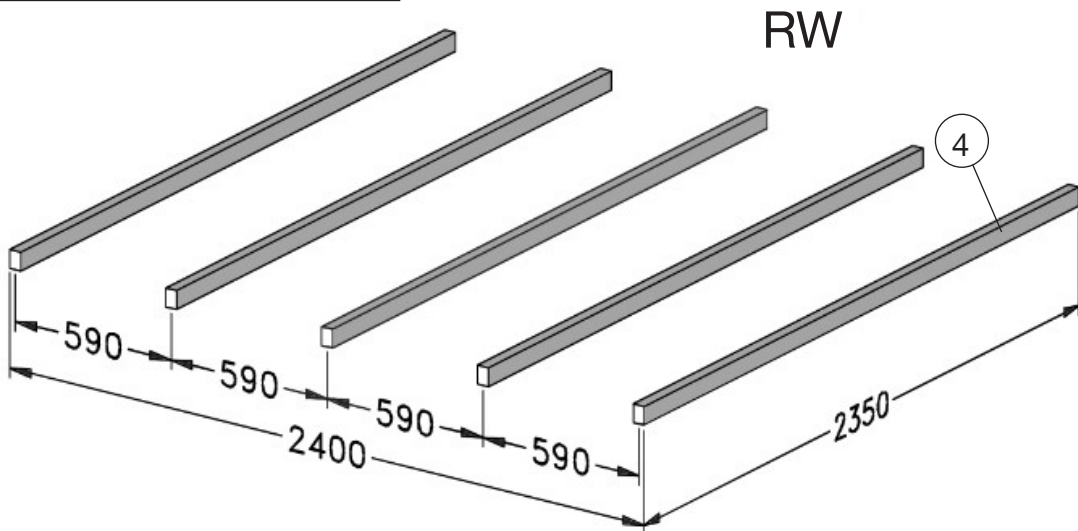
1

218.2421.70041



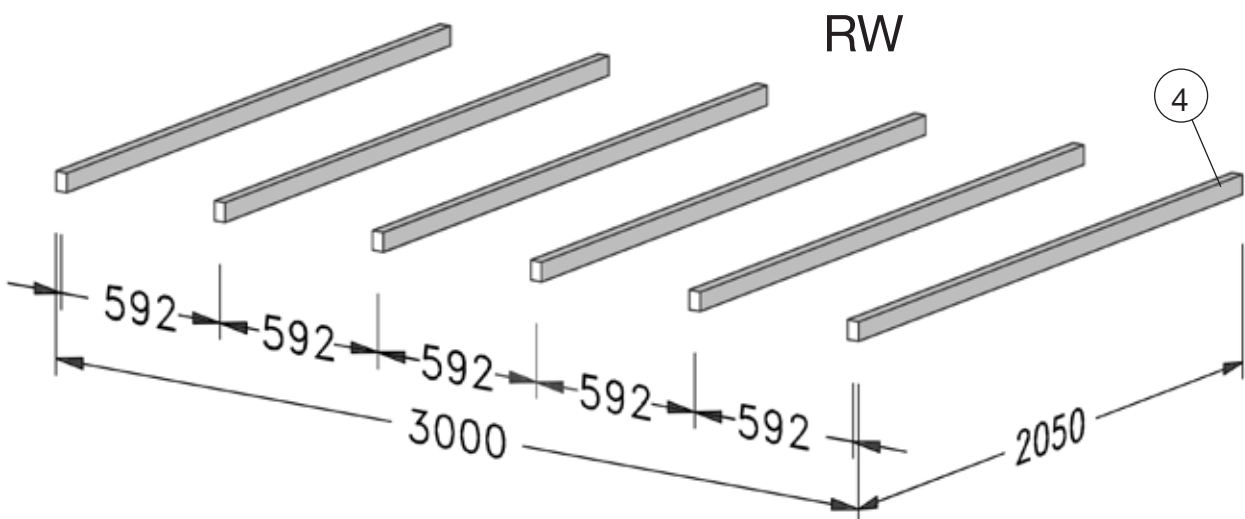
1

218.2424.70041



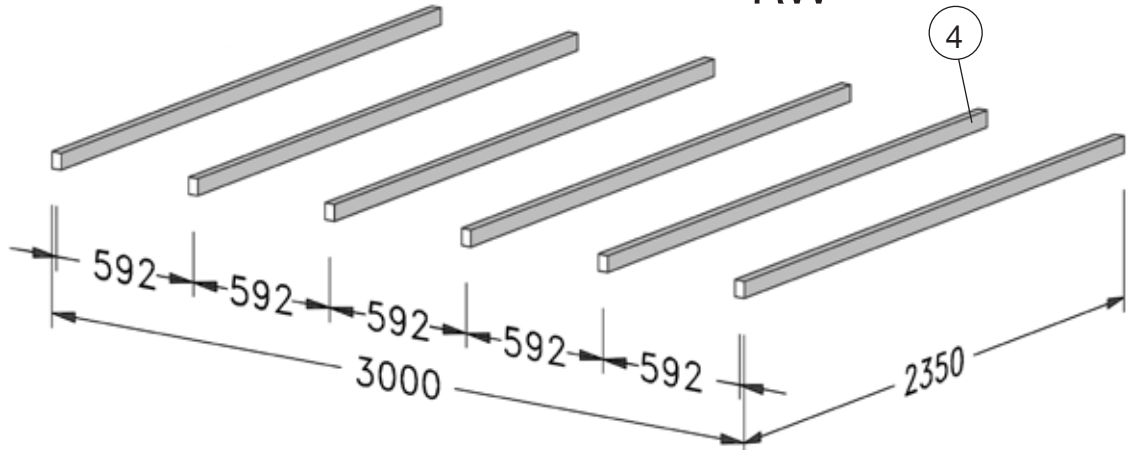
1

218.3021.70041

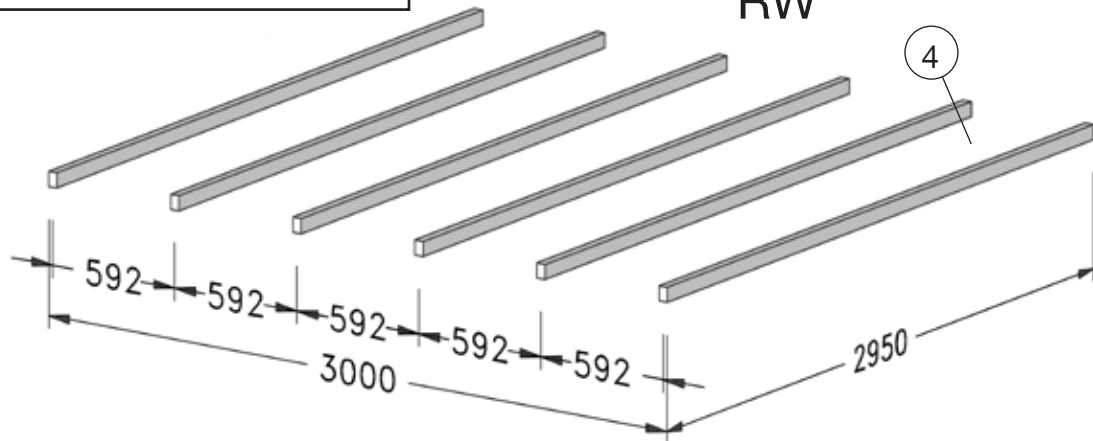
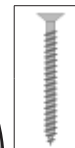
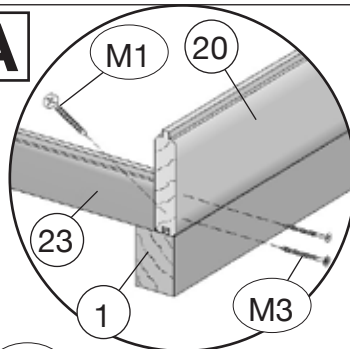
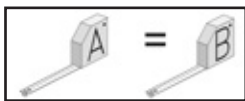


1**218.3024.70041**

RW

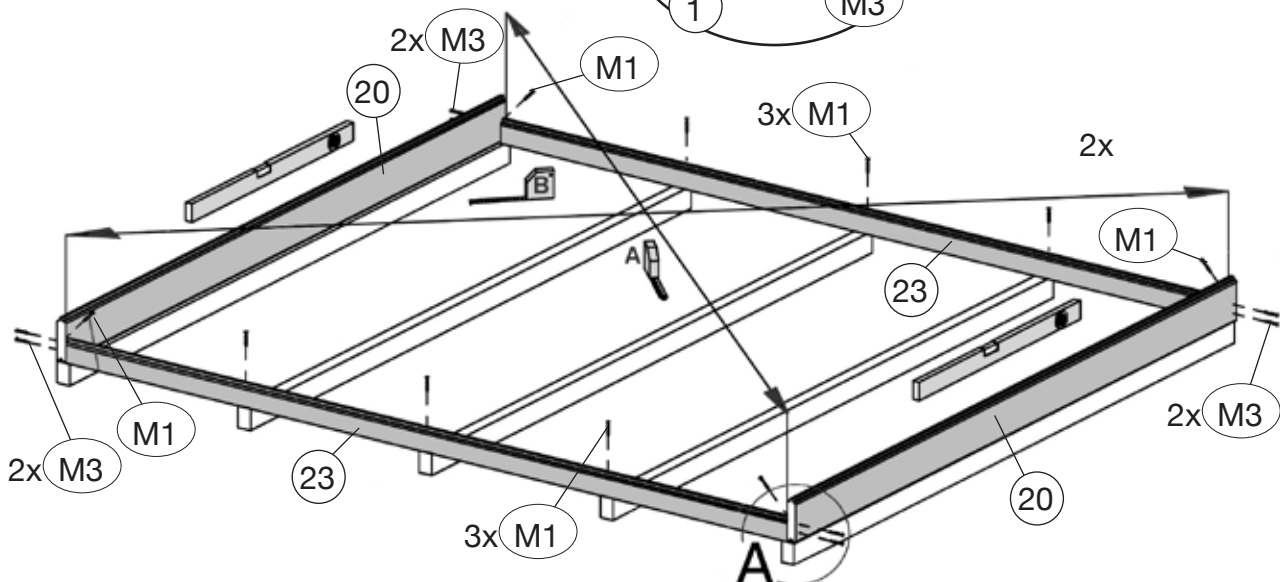
**1****218.3030.70041**

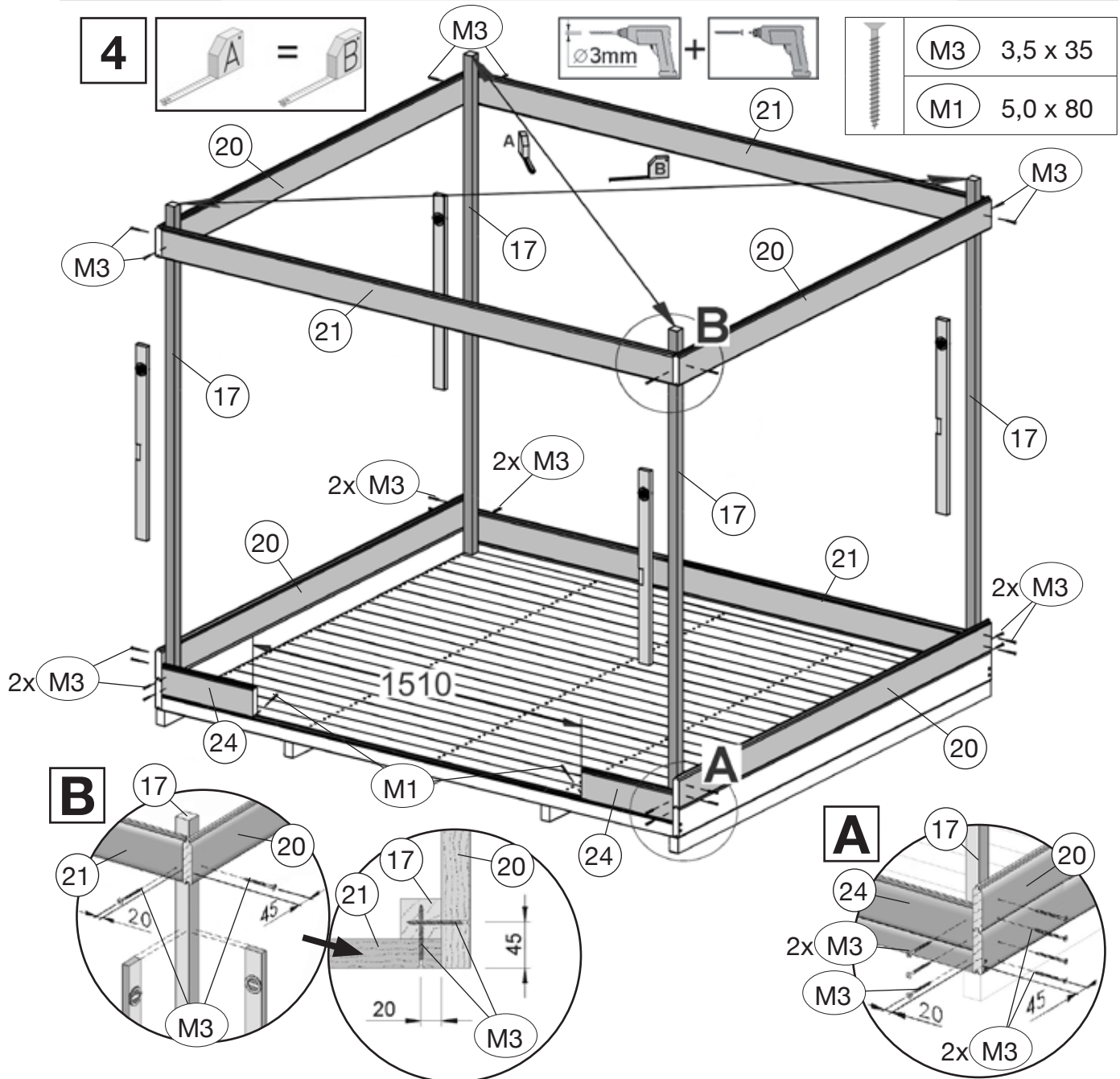
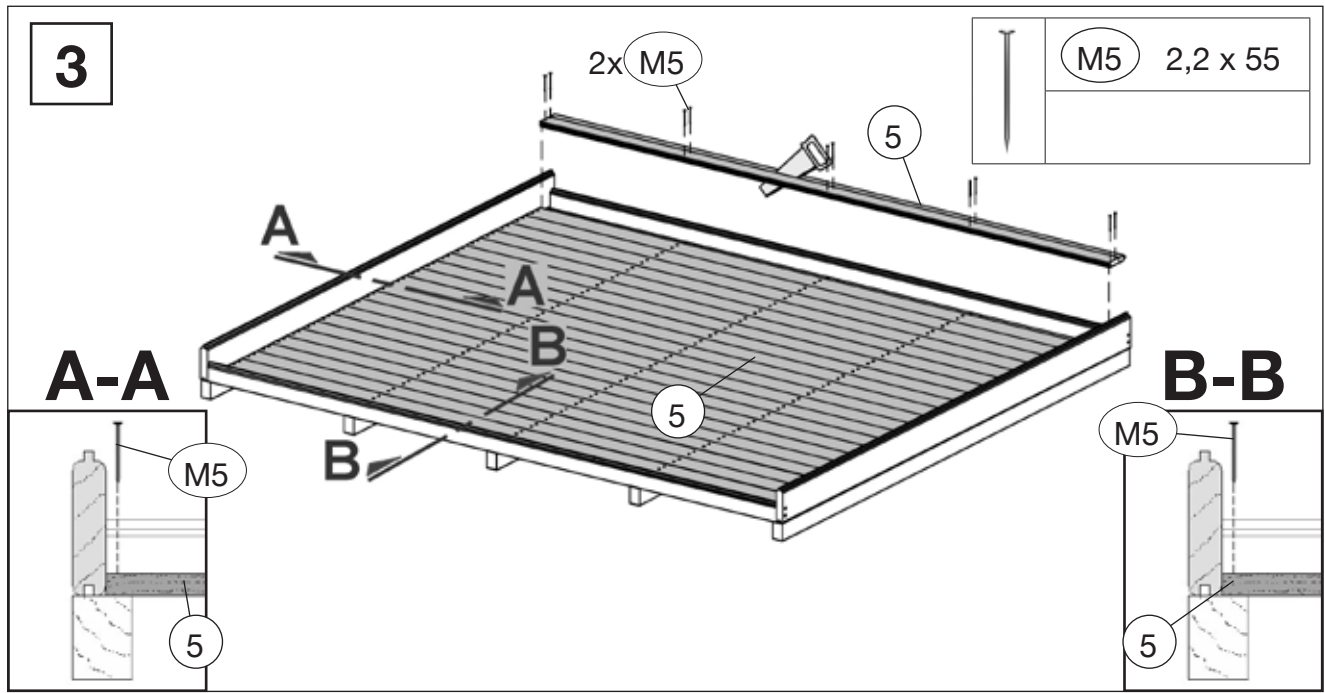
RW

**2****A**

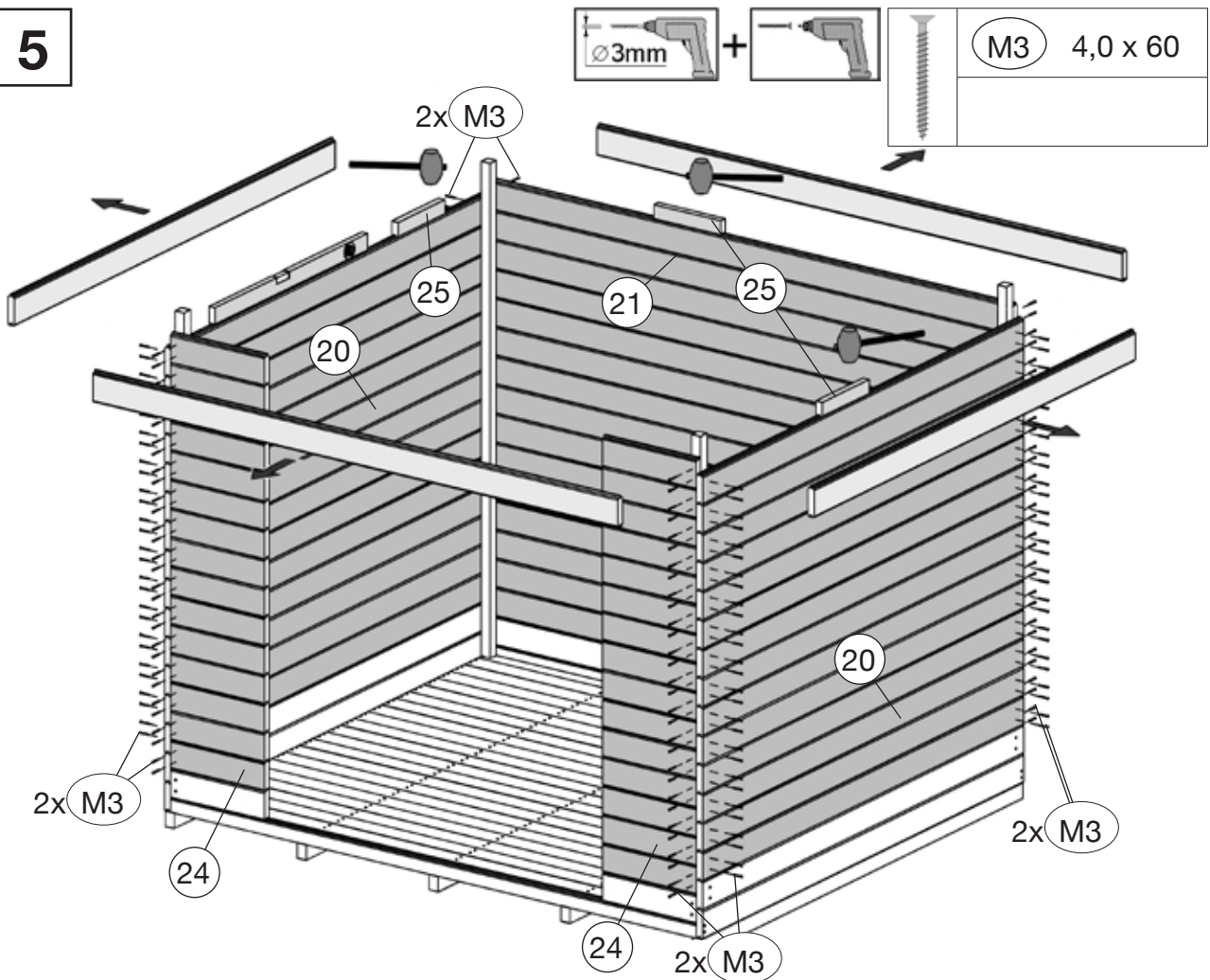
M1	5,0 x 80
----	----------

M3	4,0 x 60
----	----------

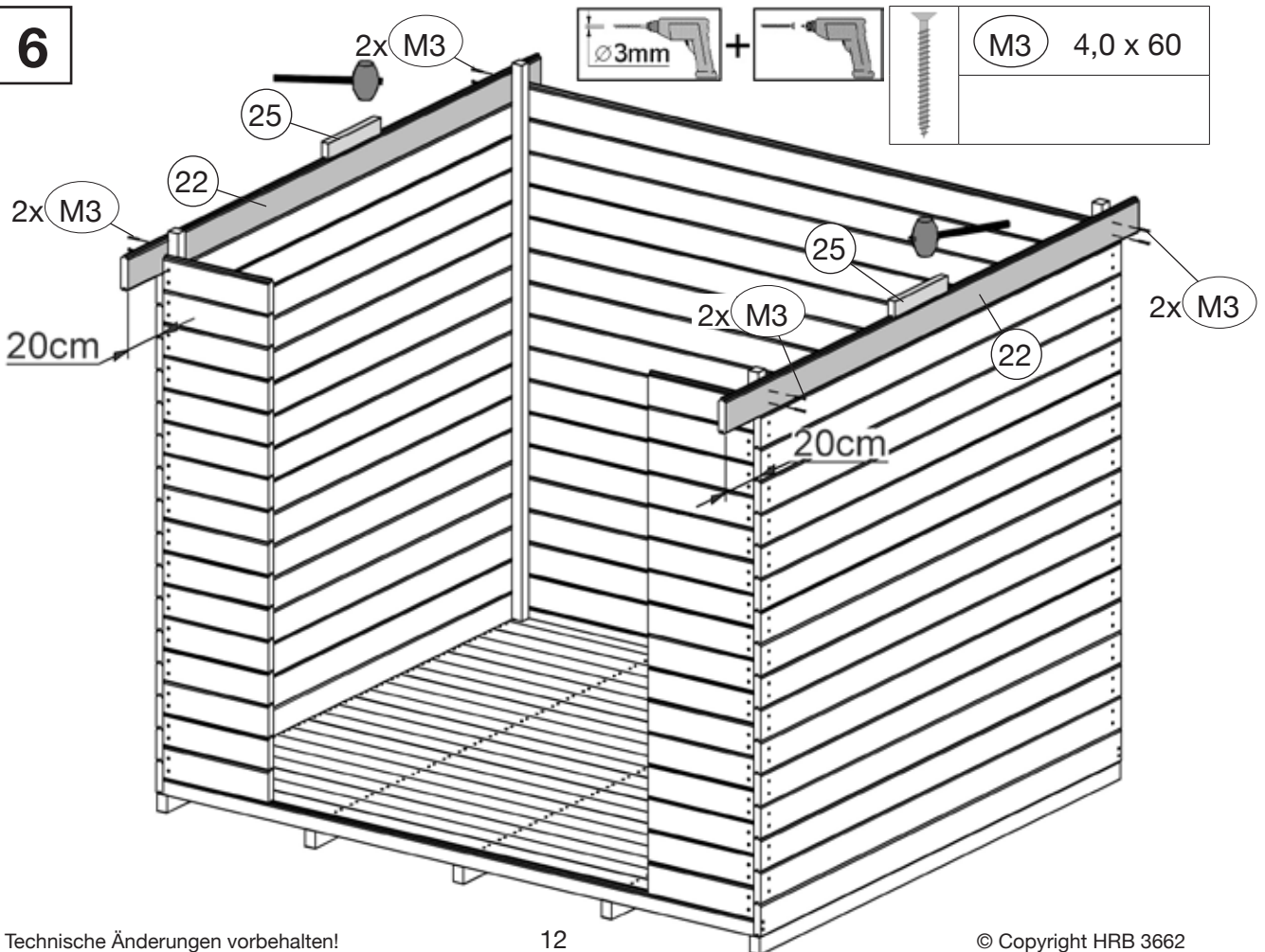


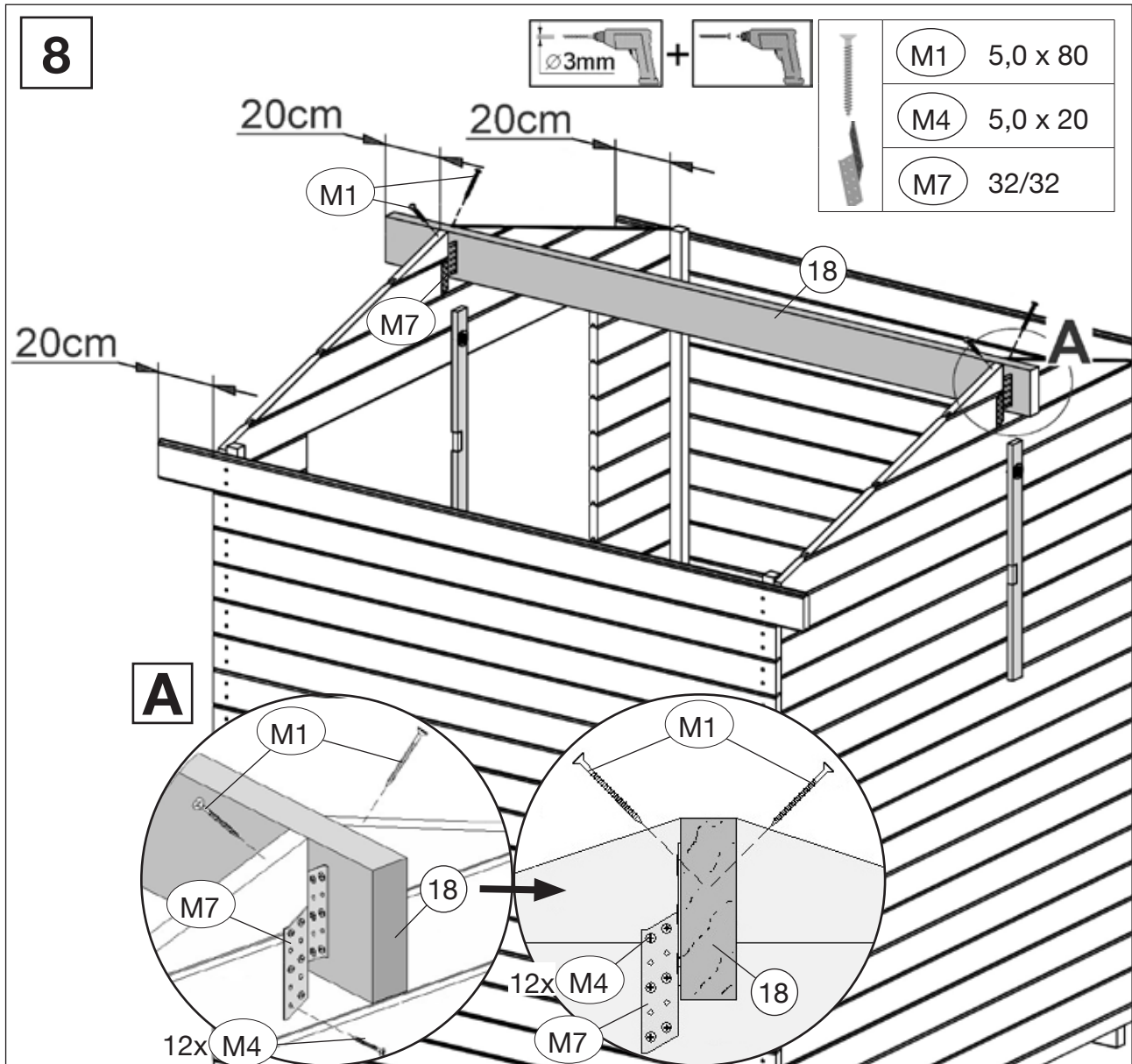
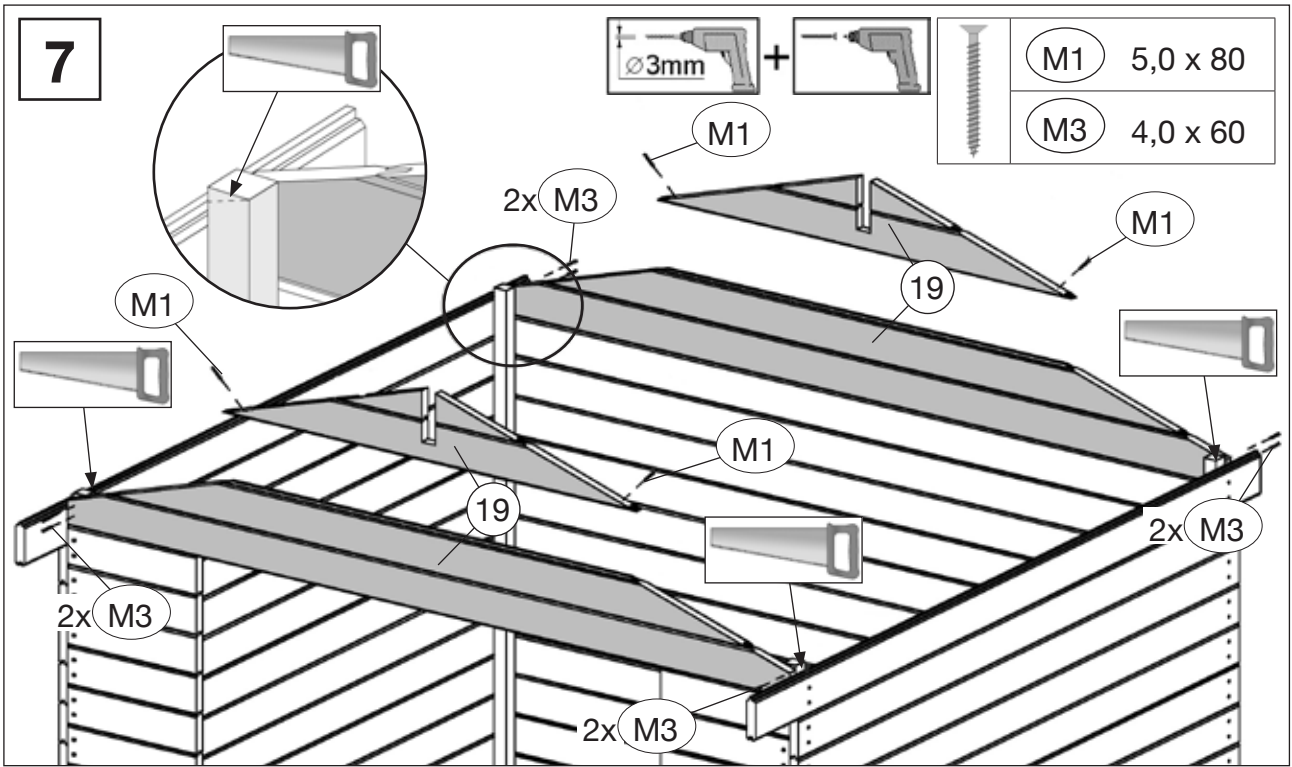


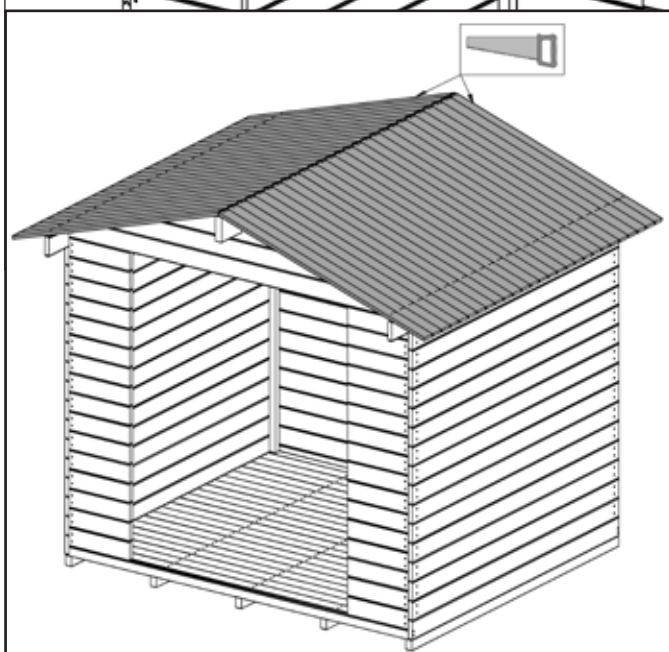
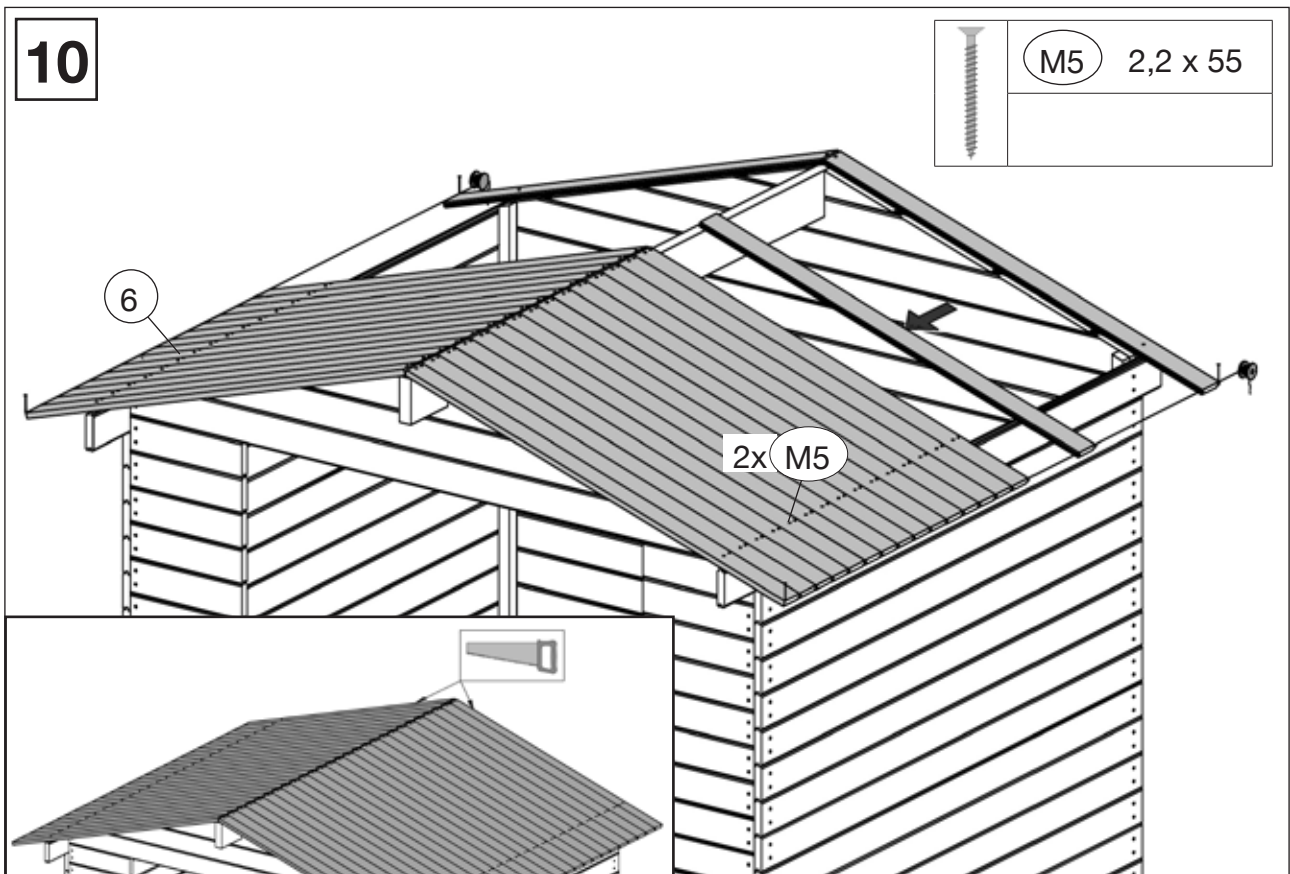
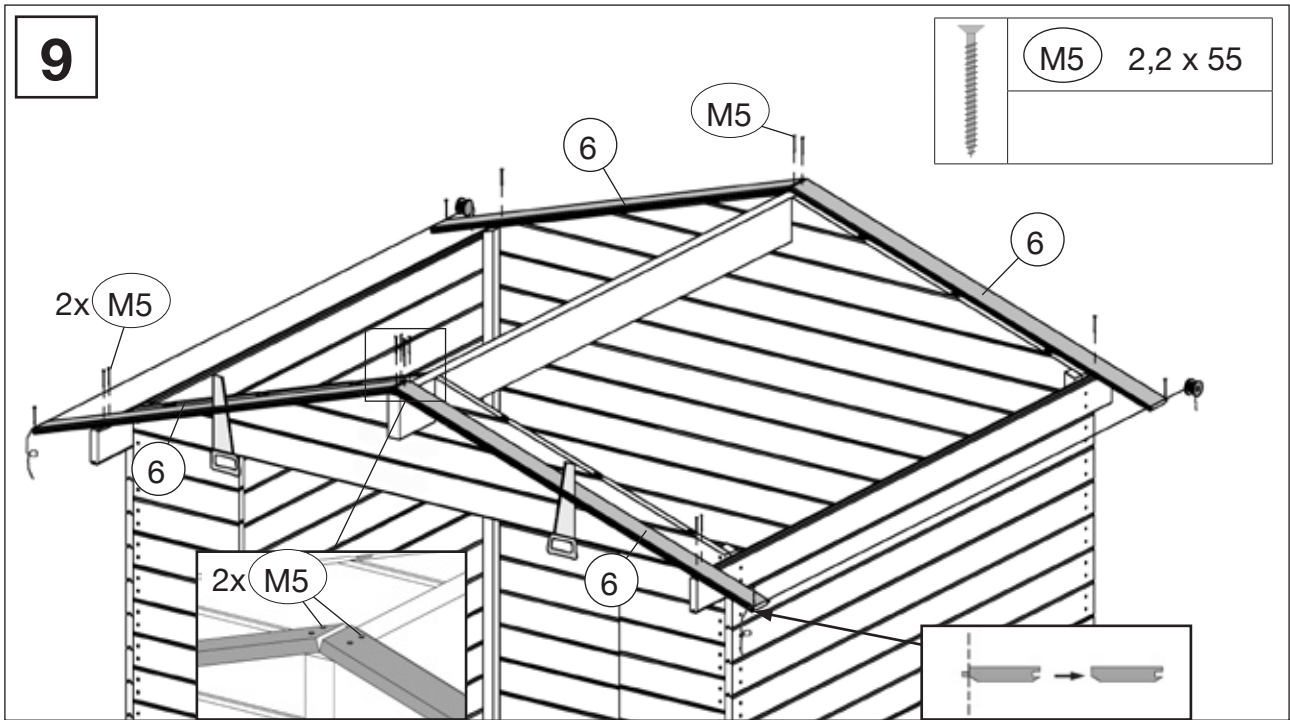
5

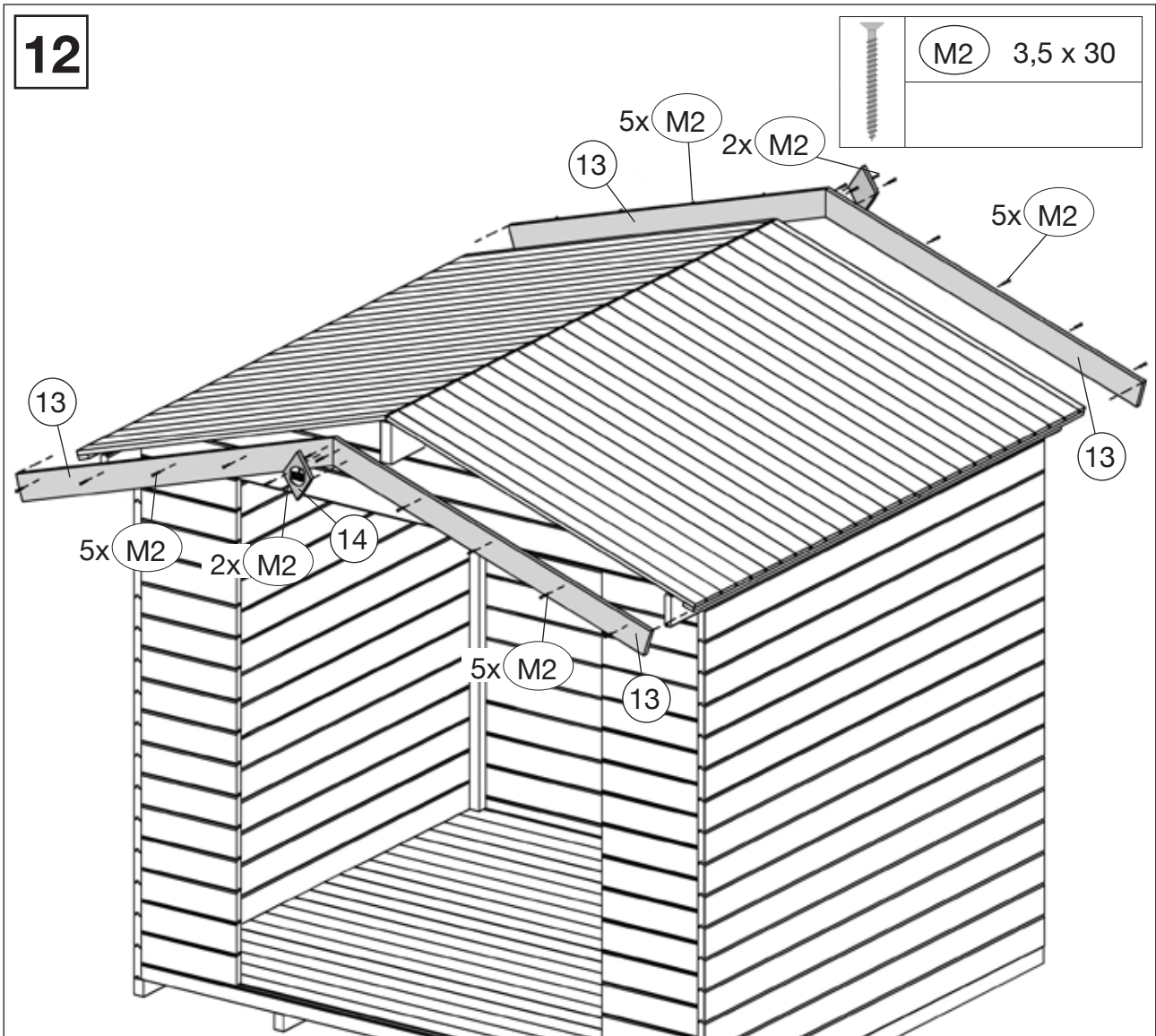
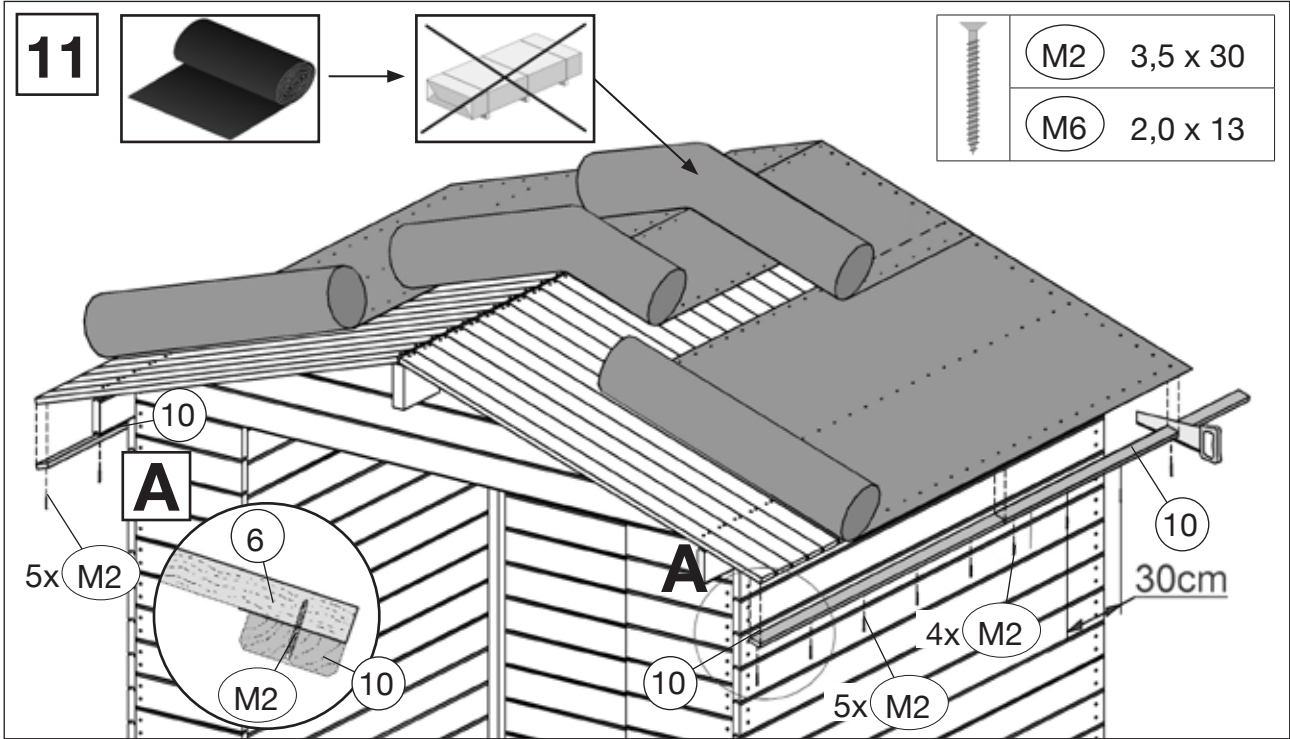


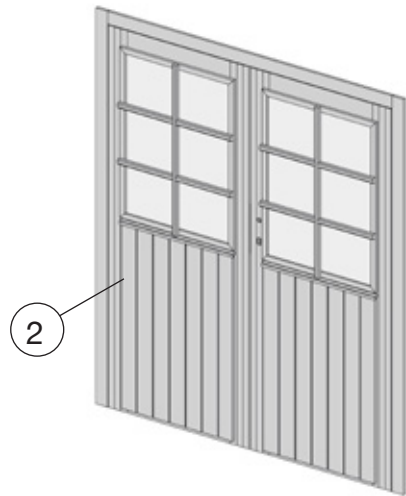
6



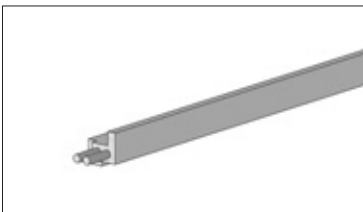
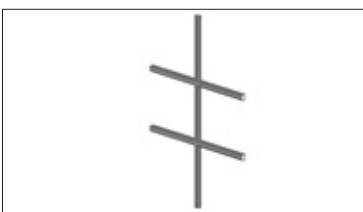




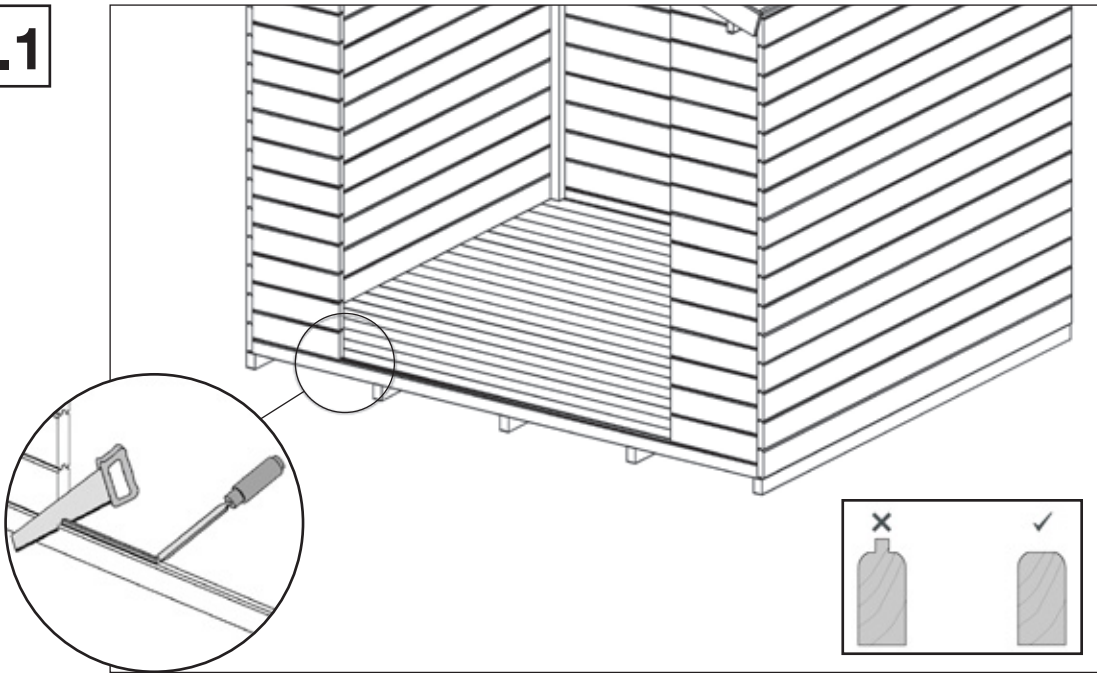




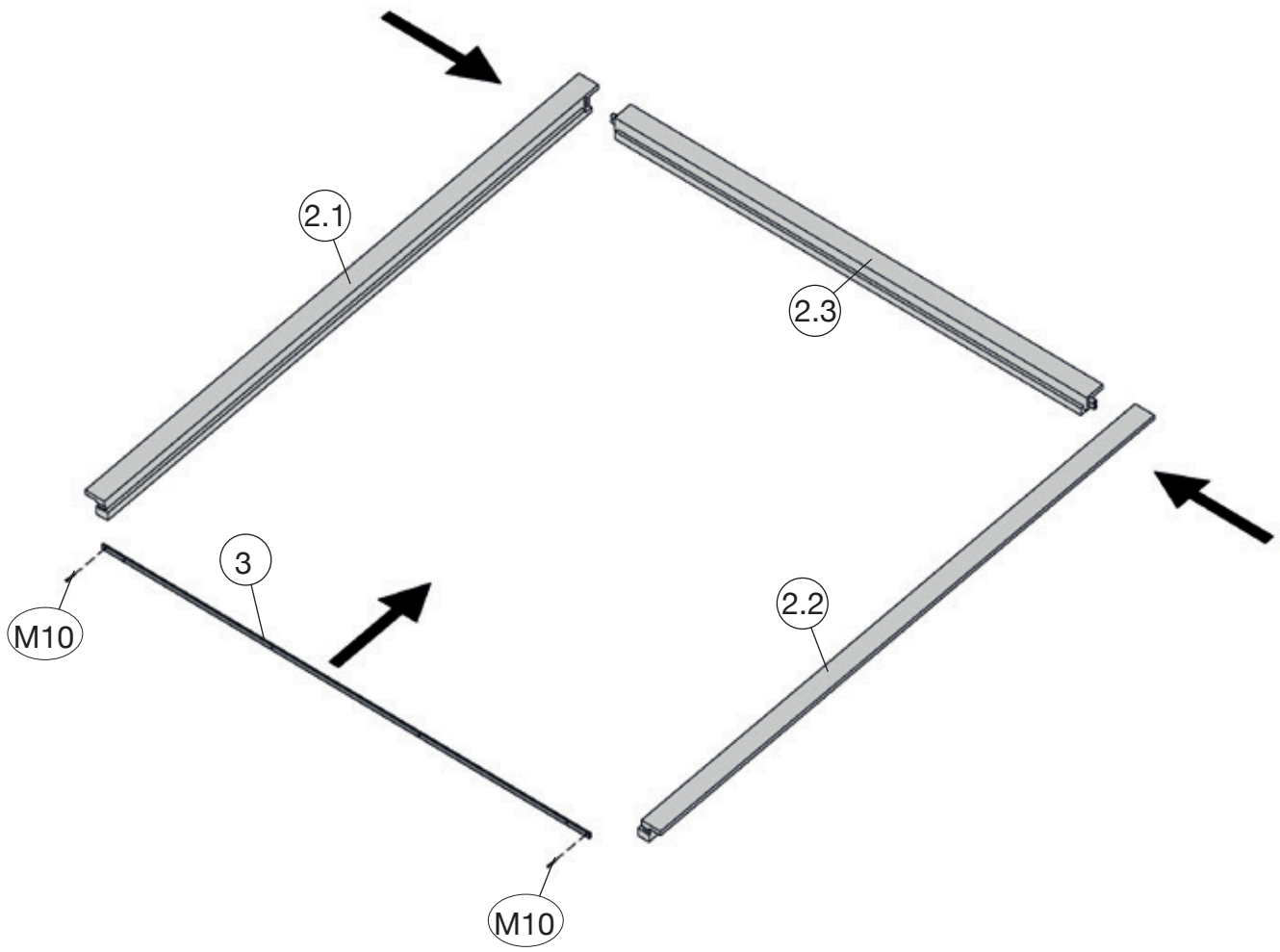
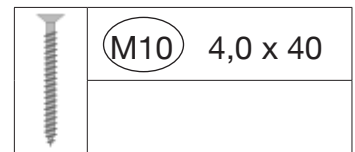


Pos	Bild	Abmessung (mm)	Anzahl (Stück)
			122.2421.10.41
2.1			1
2.2			1
2.3		57/69/1452	1
2.4		580 x 780	1

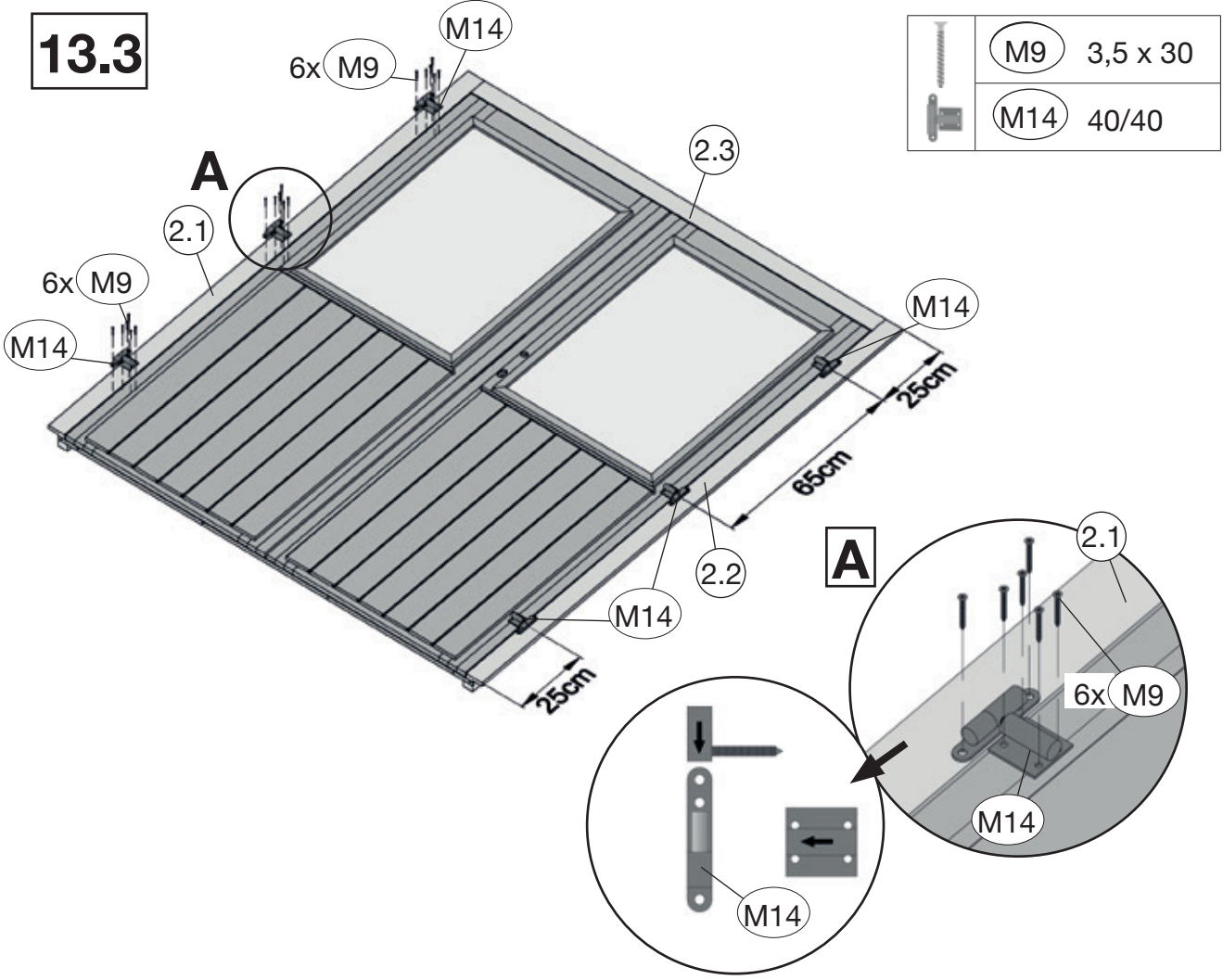
13.1



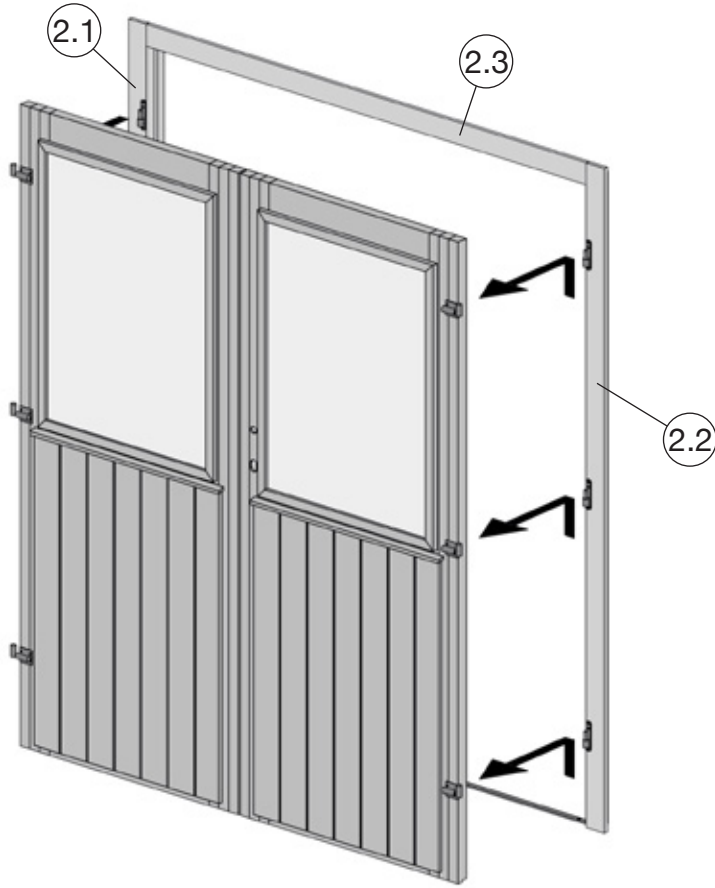
13.2



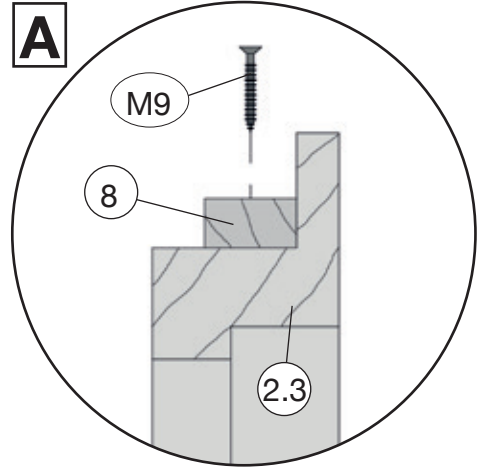
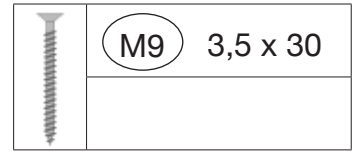
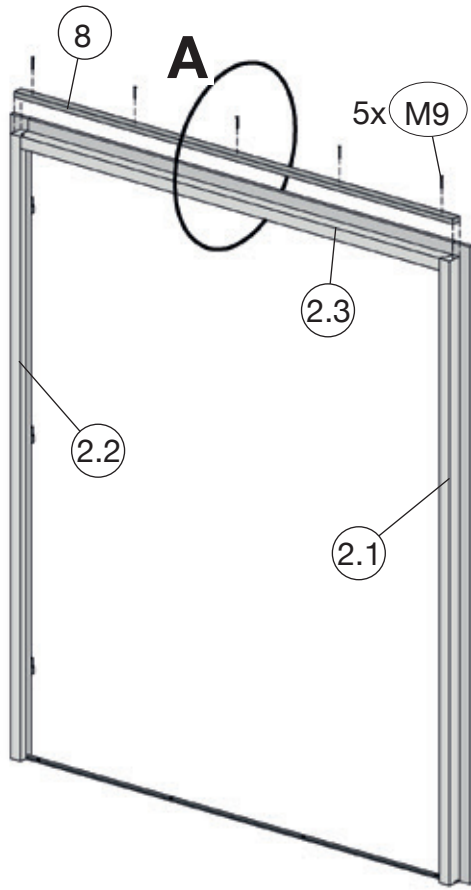
13.3



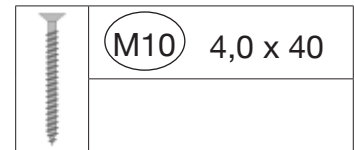
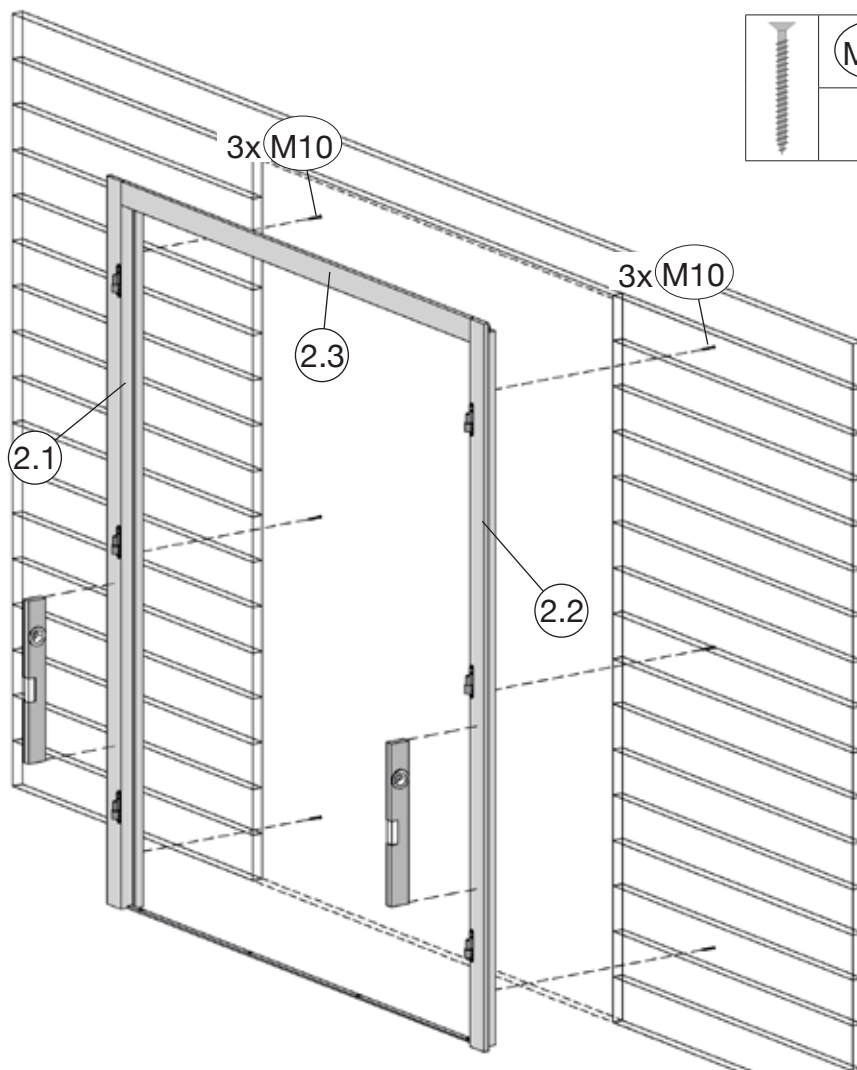
13.4

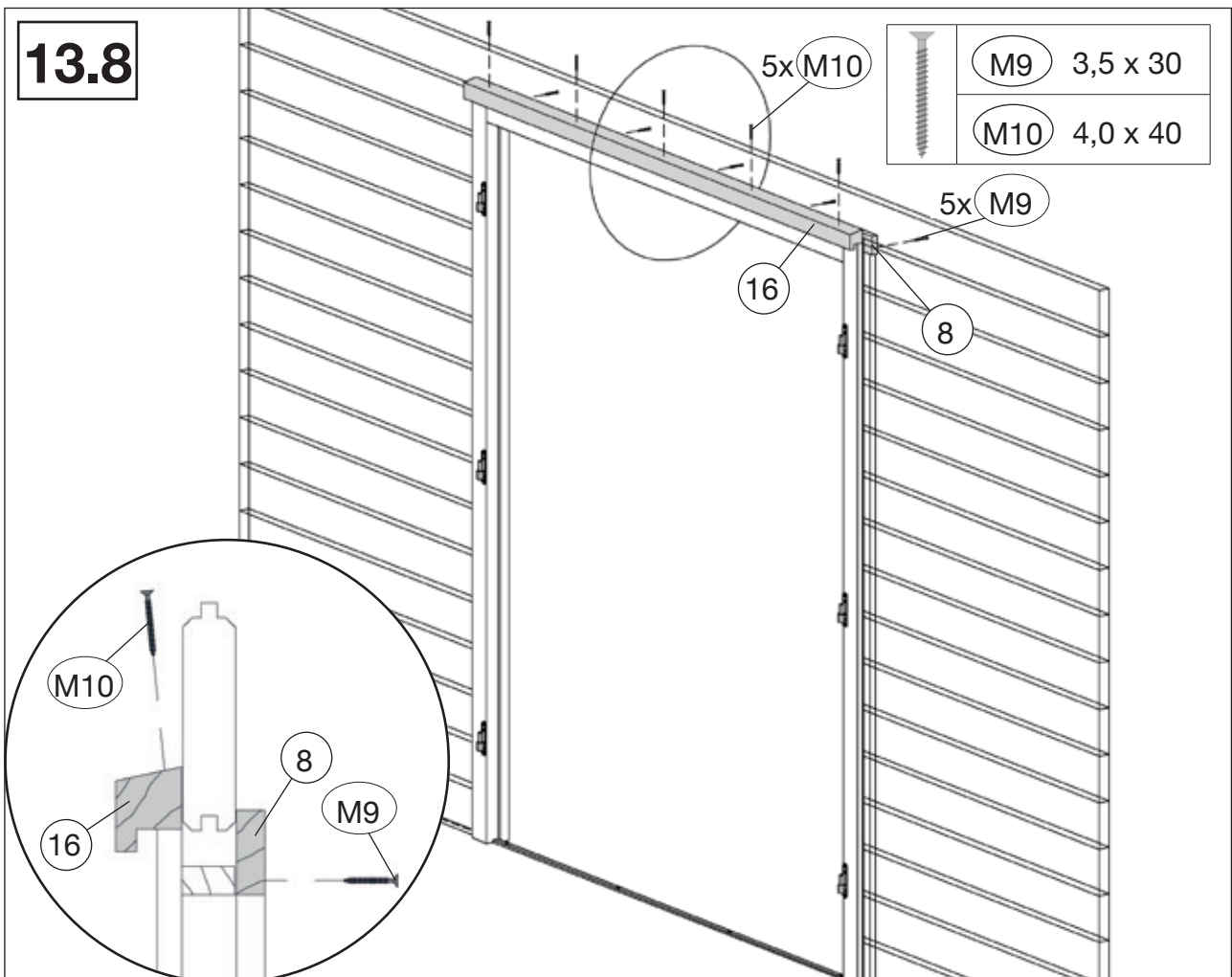
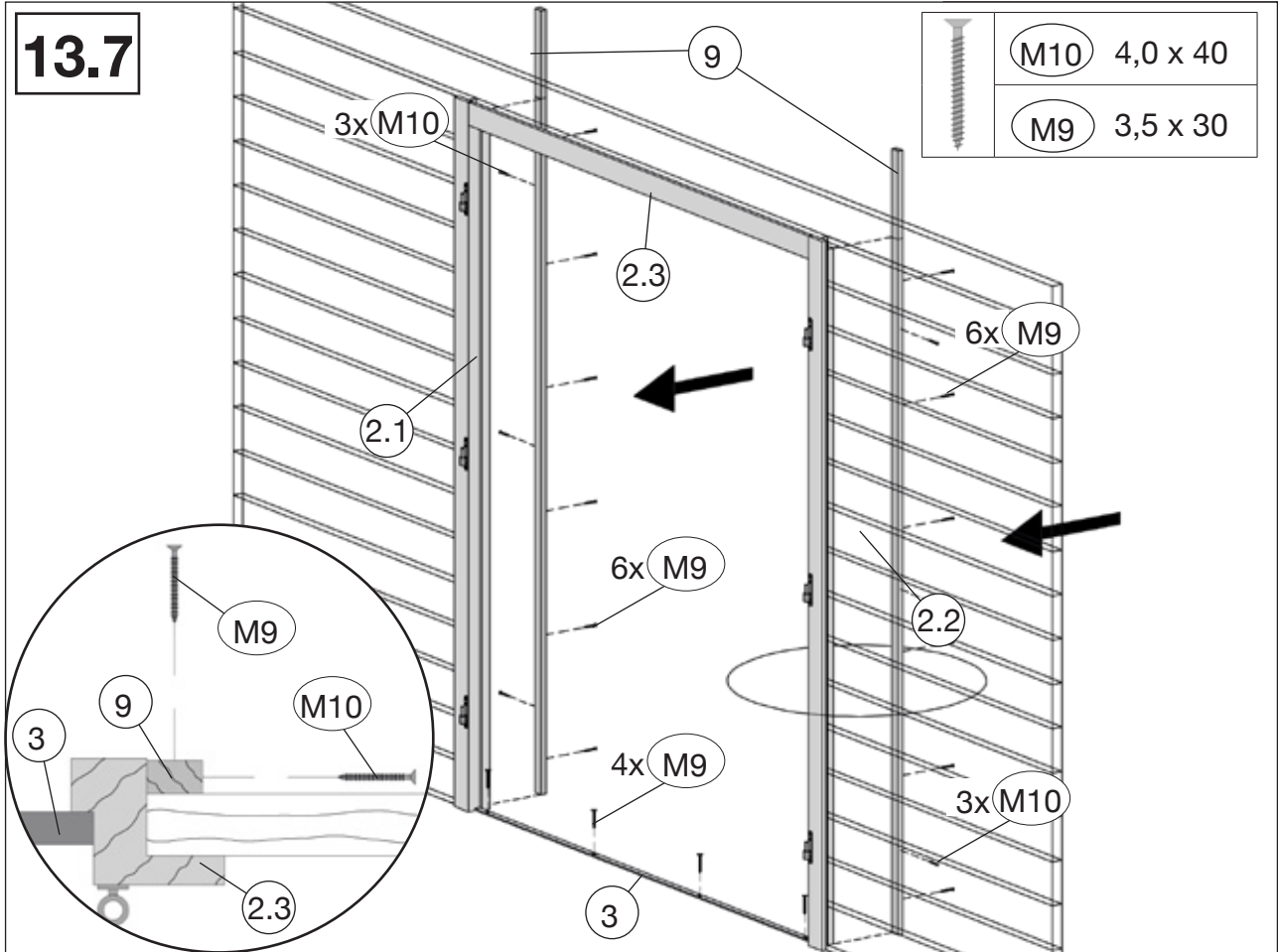


13.5



13.6

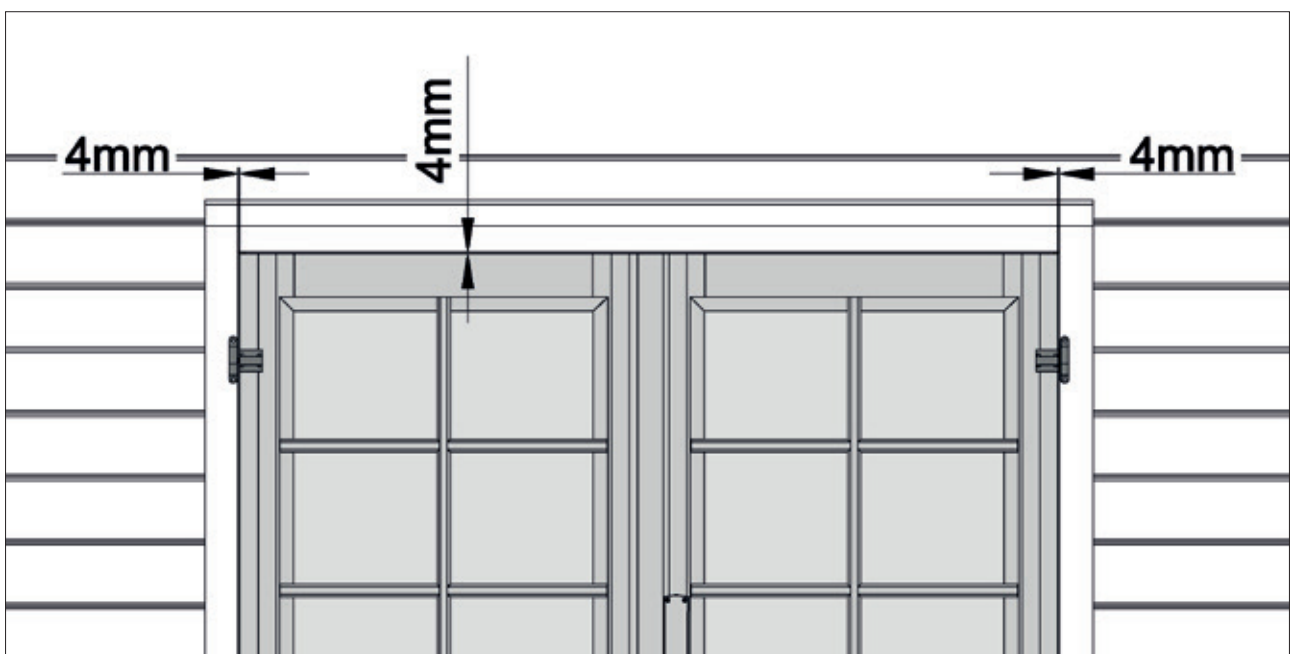
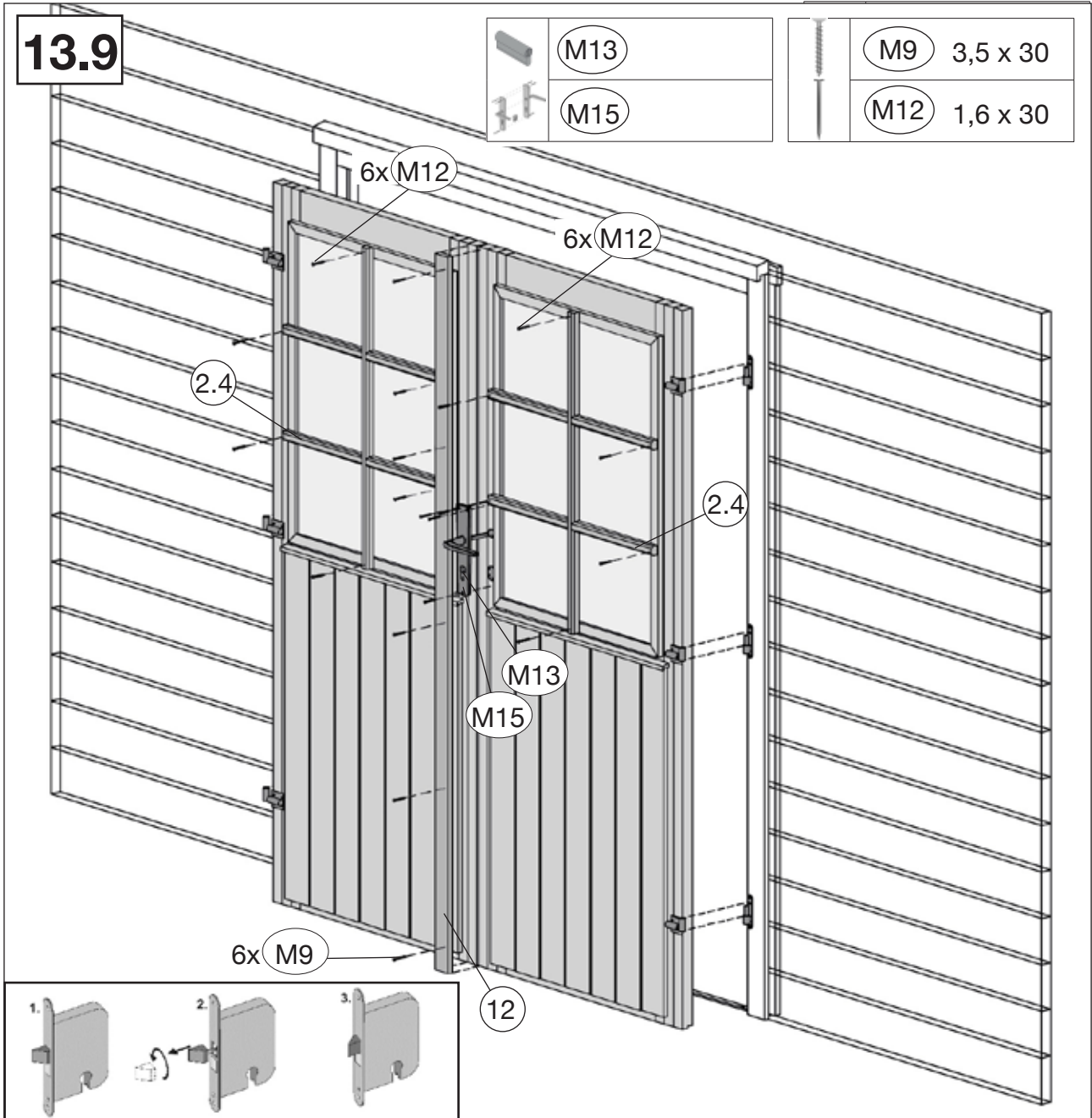






13.9

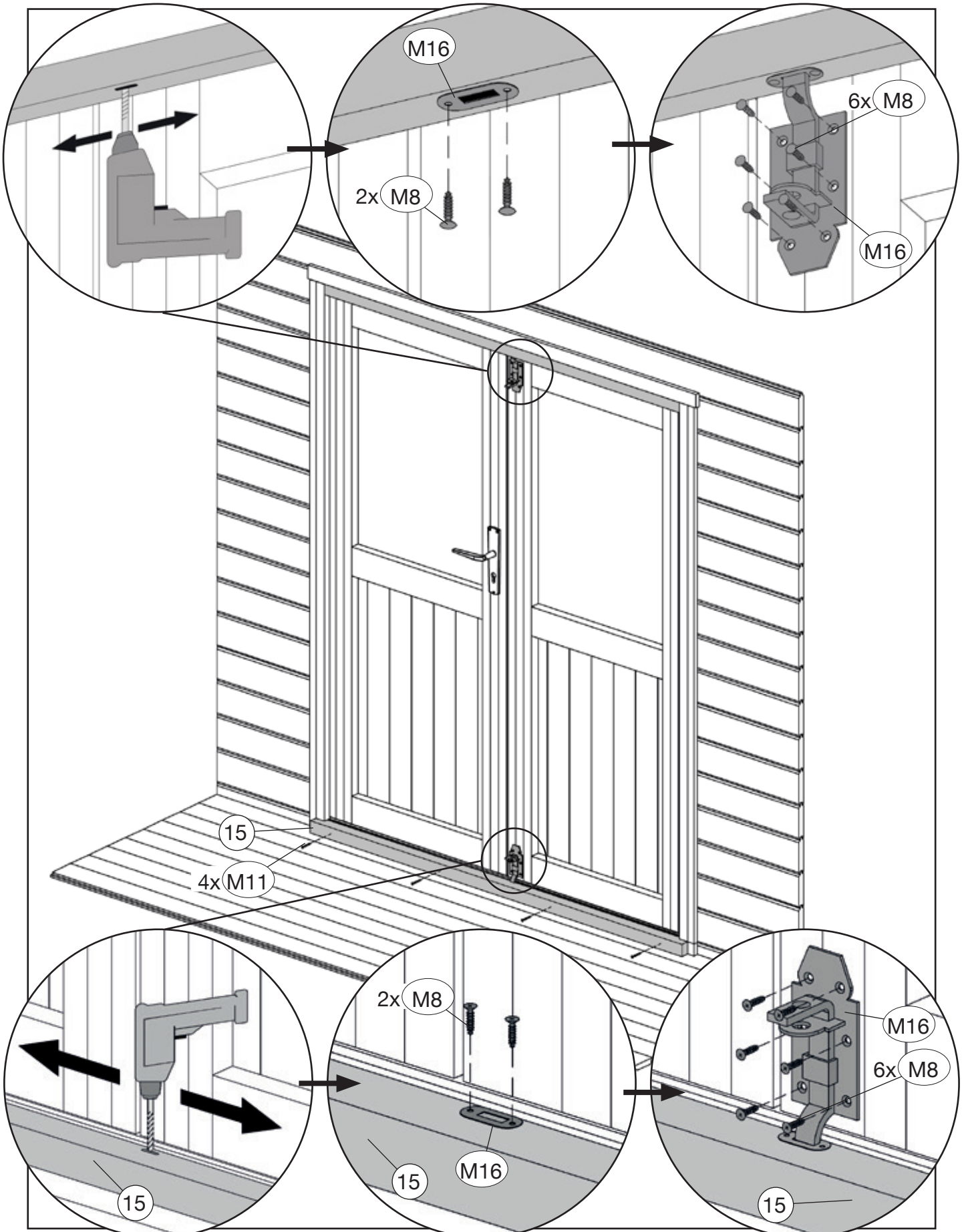
	M13
	M15

	M9 3,5 x 30
	M12 1,6 x 30



13.10

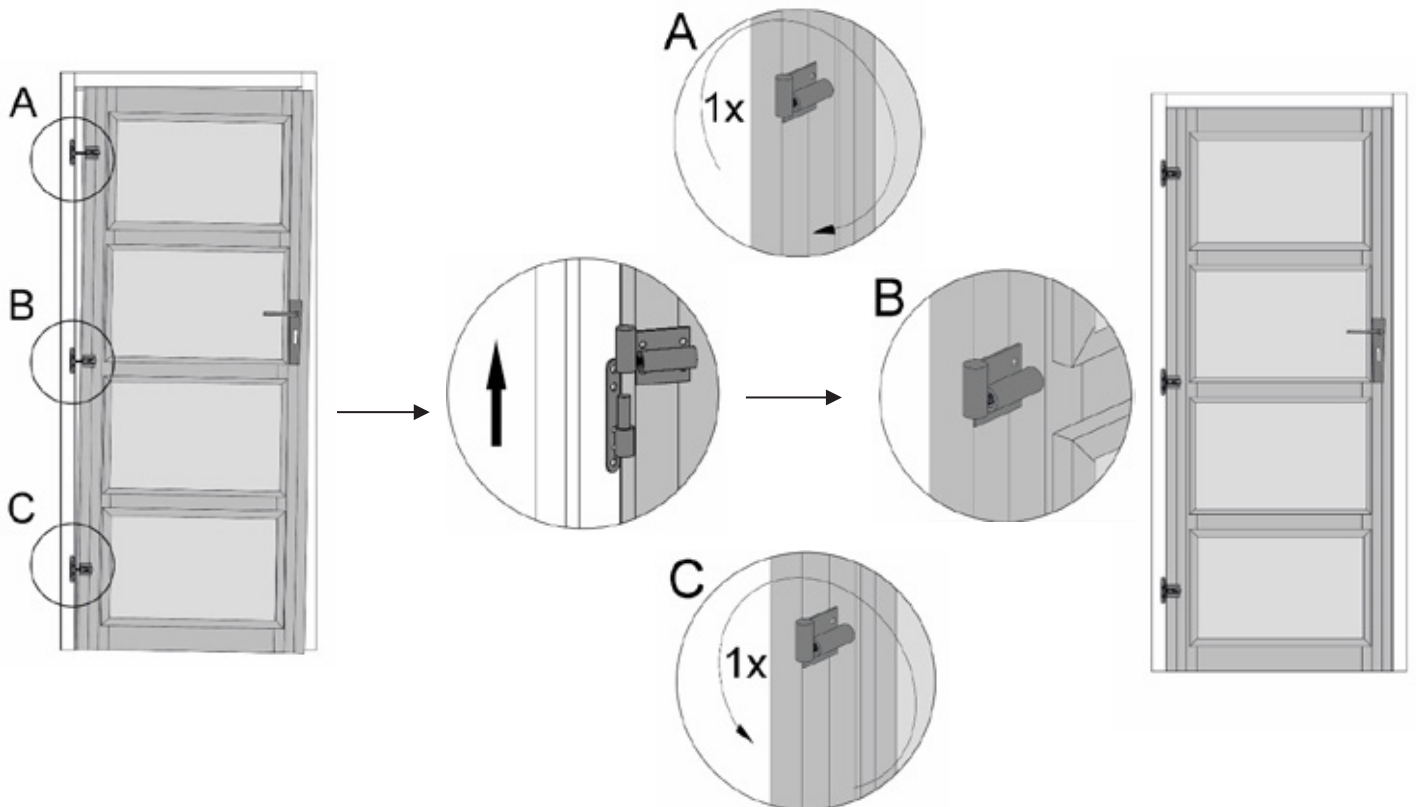
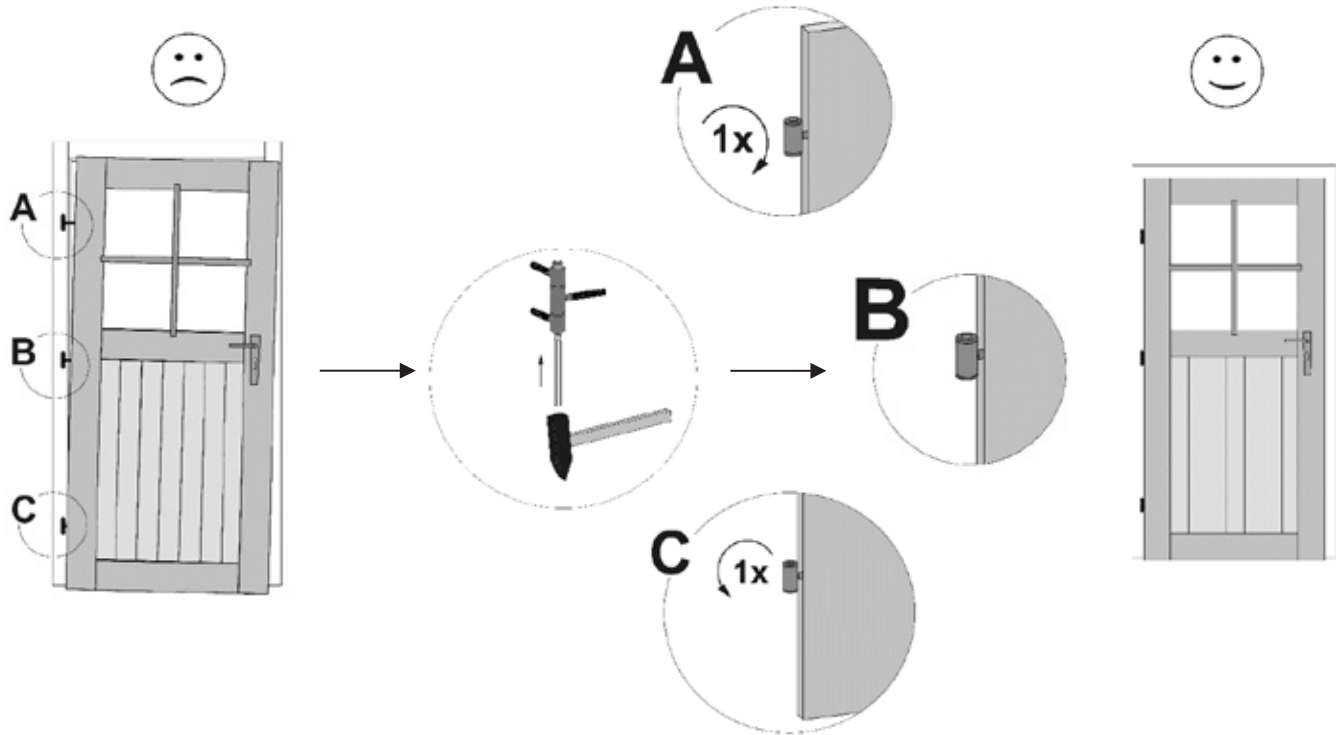
	M16		M8 3,5 x 16
			M11 4,0 x 50




Nachstellen/Justieren der Türflügel

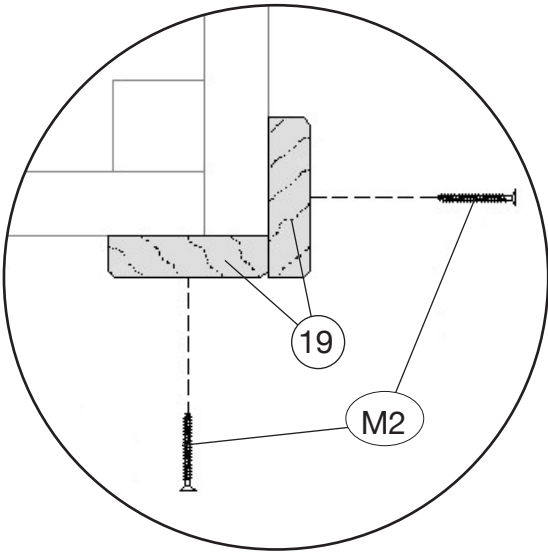
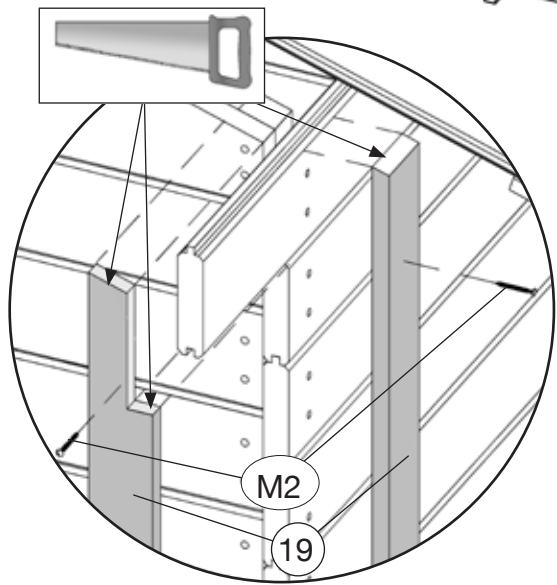
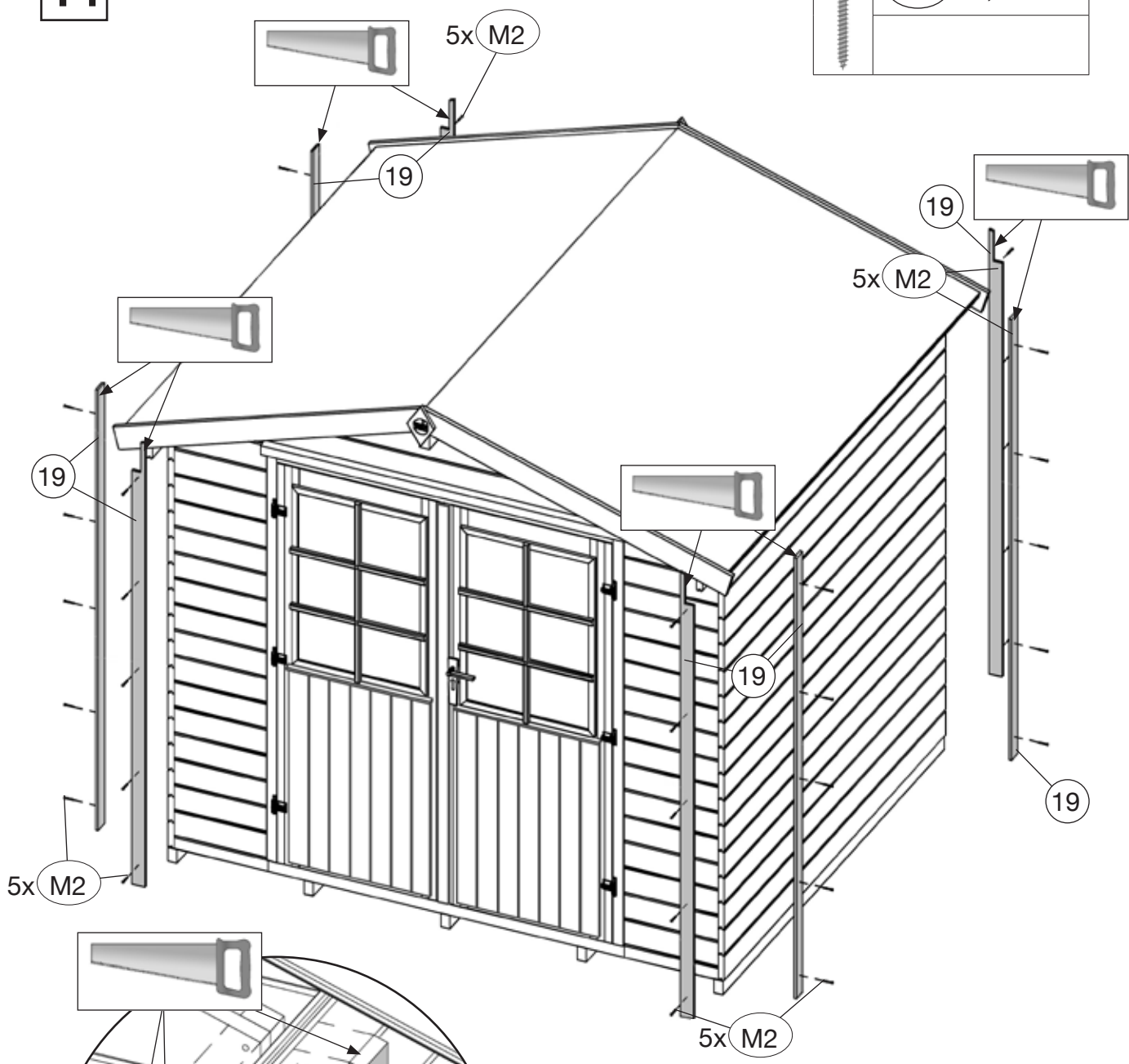
Trotz fachgerechter Montage der Tür lässt es sich nicht umgehen, das Sie, besonders in der Anfangszeit und bei extremer Witterungsfolge die Gängigkeit der Türflügel regelmäßig prüfen und nachstellen.

Durch Herein- und Herausschrauben der Scharnierbänder ist ein Nachjustieren der Türflügel möglich. Holz ist ein Naturprodukt, daher ist leichter Verzug bei Massivholz-Türblättern leider nie ganz auszuschließen.

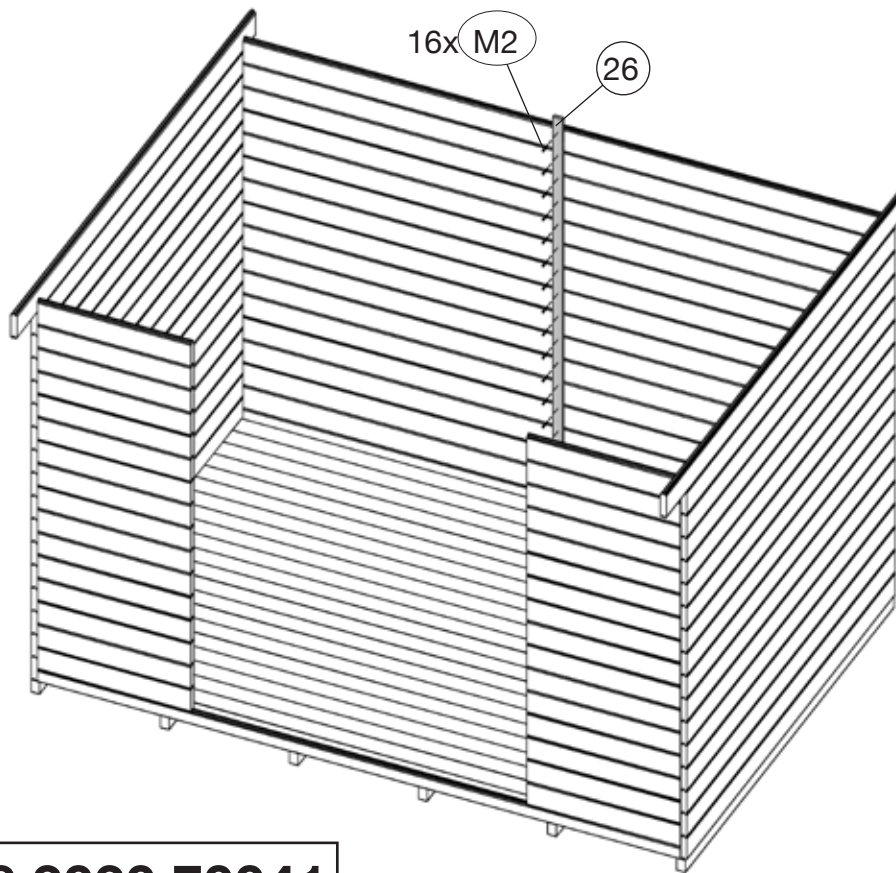
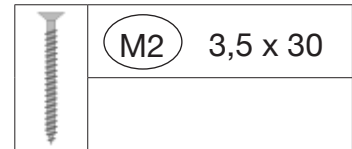


14

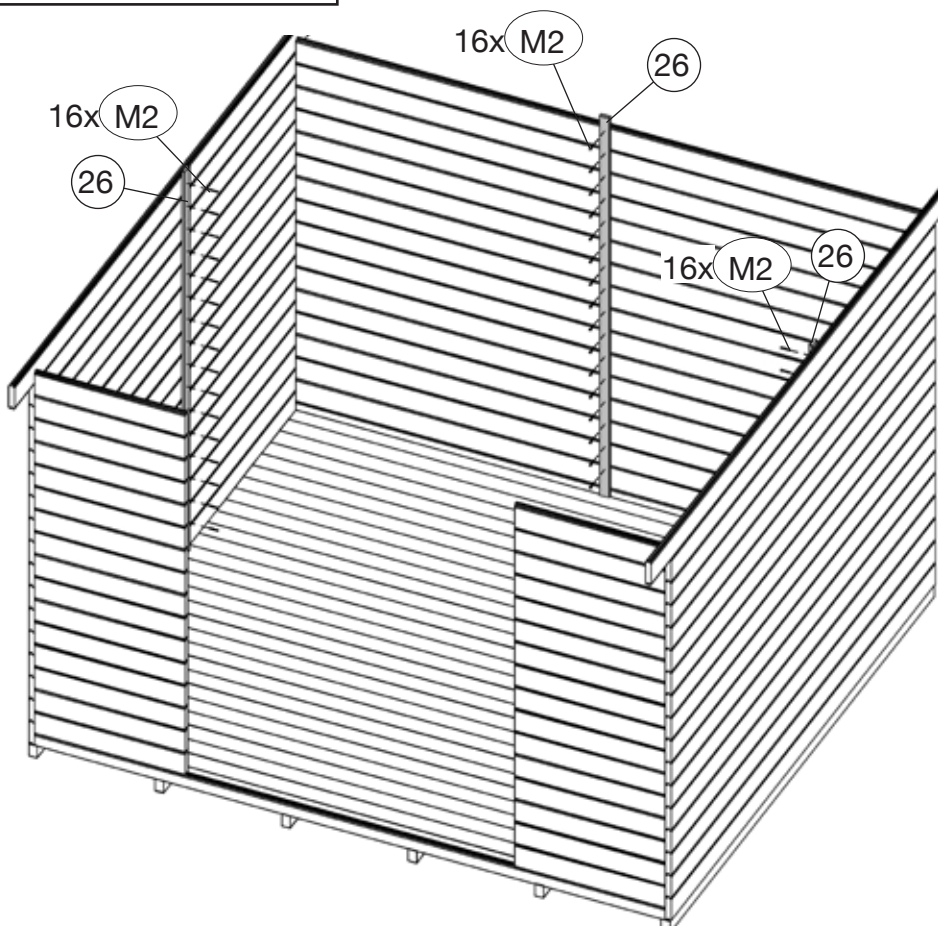
	M2 3,5 x 30
---	-------------



15 **218.3021.70041**
218.3024.70041



15 **218.3030.70041**



Notizen

Notizen



WEKA Holzbau GmbH

Johannesstr. 16, 17034 Neubrandenburg

Tel.: +49 (0)395 42908-0

Fax: +49 (0)395 42908-83

Mail: info@weka-holzbau.com

Web: www.weka-holzbau.com

MA Art.-Nr.: 800.0286.18.65