

Stalowy basen ścienny.



Przed rozpoczęciem montażu należy dokładnie zapoznać się z instrukcją obsługi każdego elementu z zestawu. Niniejszą instrukcję należy zachować. Na naszej stronie znajduje się film instalacyjny. Wszelkie zdjęcia oraz ilustracje są zastrzeżone.

#1 03 - 04

Środki
bezpieczeństwa.

#2 05 - 07

Przygotowanie
terenu.

#3 08 - 13

Elementy
składowe.

#4 14 - 27

Instalacja.

#5 28 - 29

Konserwacja oraz
użytkowanie.

#6 30

Pozostałe
produkty.

31

Gwarancja.

Należy zachować niniejszą stronę
gwarancji w przypadku roszczeń i / lub
zwrotów

Środki bezpieczeństwa.

Przed instalacją oraz użytkowaniem basenu należy dokładnie przeczytać, zrozumieć i przestrzegać wszystkie informacje zawarte w niniejszej instrukcji obsługi. Niniejsze ostrzeżenia, instrukcje i wytyczne dotyczące bezpieczeństwa odnoszą się do niektórych typowych zagrożeń związanych z rekreacją w wodzie, natomiast nie obejmują wszystkich zagrożeń i niebezpieczeństw we wszystkich przypadkach. Zawsze należy zachować ostrożność, kierować się zdrowym rozsądkiem i rozsądną oceną sytuacji podczas jakiegokolwiek aktywności w wodzie. Niniejszą instrukcją należy zachować do wykorzystania w przyszłości.

Bezpieczeństwo osób nie pływających

Podczas jakichkolwiek aktywności w wodzie należy zachować ciągły, aktywny i czujny nadzór nad osobami nieumiejącymi pływać. Obecność kompetentnej osoby dorosłej jest wymagana przez cały czas (szczególnie mając na uwadze fakt, że dzieci poniżej piątego roku życia są najbardziej narażone na utonięcie).
 → Należy wyznaczyć kompetentną osobę dorosłą, która będzie nadzorować basen za każdym razem, gdy będzie on używany.
 → Dzieci lub osoby słabo pływające lub nieumiejące pływać powinni nosić środki ochrony osobistej podczas korzystania z basenu.
 → Gdy basen nie jest używany lub nie jest nadzorowany, należy usunąć wszystkie zabawki z basenu i jego otoczenia, aby uniknąć przyciągnięcia dzieci do basenu.

Urządzenia zabezpieczające

→ Zaleca się zainstalowanie barierki (oraz zabezpieczenie wszystkich drzwi i okien, jeżeli znajdują się w pobliżu basenu), aby uniemożliwić osobom nieupoważnionym dostęp do basenu.

→ Bariery, osłony basenowe, alarmy basenowe lub podobne urządzenia zabezpieczające są pomocne, ale nie zastępują stałego i kompetentnego nadzoru dorosłych.

Urządzenia zabezpieczające

→ Zaleca się przechowywanie sprzętu ratowniczego (np. koło ratunkowe) przy basenie.
 → W pobliżu basenu należy trzymać sprawny telefon i listę numerów telefonów alarmowych.

Bezpieczne korzystanie z basenu

→ Zaleca się zachęcać wszystkich użytkowników, zwłaszcza dzieci, do nauki pływania.
 → Należy wziąć udział w kursie pierwszej pomocy i regularnie odświeżać tę wiedzę.

To może ocalić życie w razie nagłej potrzeby.

→ Należy poinstruować wszystkich użytkowników basenu, w tym dzieci, co należy zrobić w razie nagłego wypadku.
 → Pod żadnym pozorem nie należy skakać do żadnego płytkiego zbiornika wodnego. Może przyczynić się do poważnych obrażeń lub śmierci.
 → Nie należy korzystać z basenu, pod wpływem alkoholu lub leków, które mogą wpłynąć na brak zdolności do bezpiecznego korzystania z basenu.
 → W przypadku korzystania z osłon basenowych, przed wejściem do basenu należy je całkowicie usunąć z powierzchni wody.
 → Należy chronić użytkowników basenu przed chorobami związanymi z nieodpowiednio uzdatnianą wodą, poprzez stosowanie odpowiednich środków czyszczących. Należy zapoznać się z wytycznymi dotyczącymi uzdatniania wody zawartymi w instrukcji obsługi.
 → Zawsze należy przechowywać środki chemiczne (np. środki do uzdatniania wody, czyszczenia lub dezynfekcji) w miejscu niedostępnym dla dzieci.

→ Należy umieścić oznakowanie w widocznym miejscu, w odległości 2 m od basenu.
 → Zdemontowane drabinki basenowe powinny być umieszczone na poziomej powierzchni.
 → Jeśli planują Państwo podłączenie systemu elektrolizy, należy zainstalować go z uziemieniem i anodą ochronną, aby nie dopuścić do pojawienia się rdzy na częściach metalowych.
 W przeciwnym razie, w przypadku pojawienia się rdzy na jakiegokolwiek części metalowej (drabinka, ściana basenu, profile, itd..), części te zostaną wyłączone z gwarancji. Aby uzyskać więcej informacji, prosimy o kontakt ze sprzedawcą.



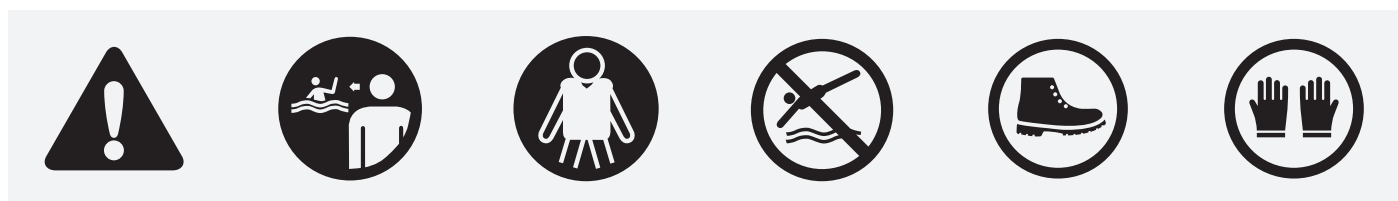
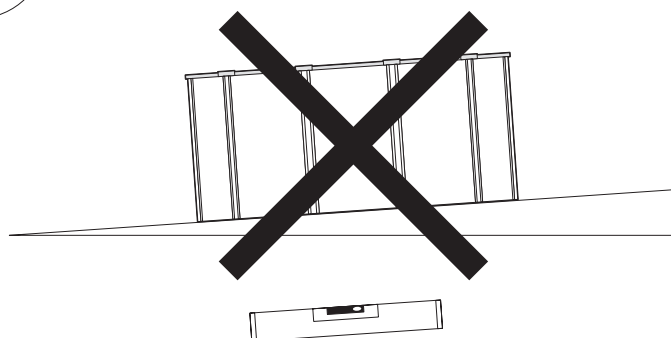
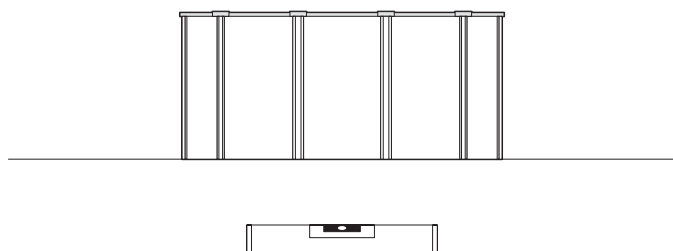
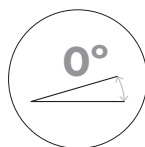
UWAGA

Każde urządzenie elektryczne zasilane napięciem 220 V musi być umieszczone w odległości co najmniej 3,50 m od krawędzi basenu.
 Urządzenie powinno być podłączone do napięcia, z uziemieniem, chronionego przez urządzenie różnicowoprądowe (RCD) o znamionowym szczytkowym prądzie roboczym nieprzekraczającym 30 mA.

Należy uważnie przeczytać niniejszą instrukcję i zachować ją do wykorzystania w przyszłości.

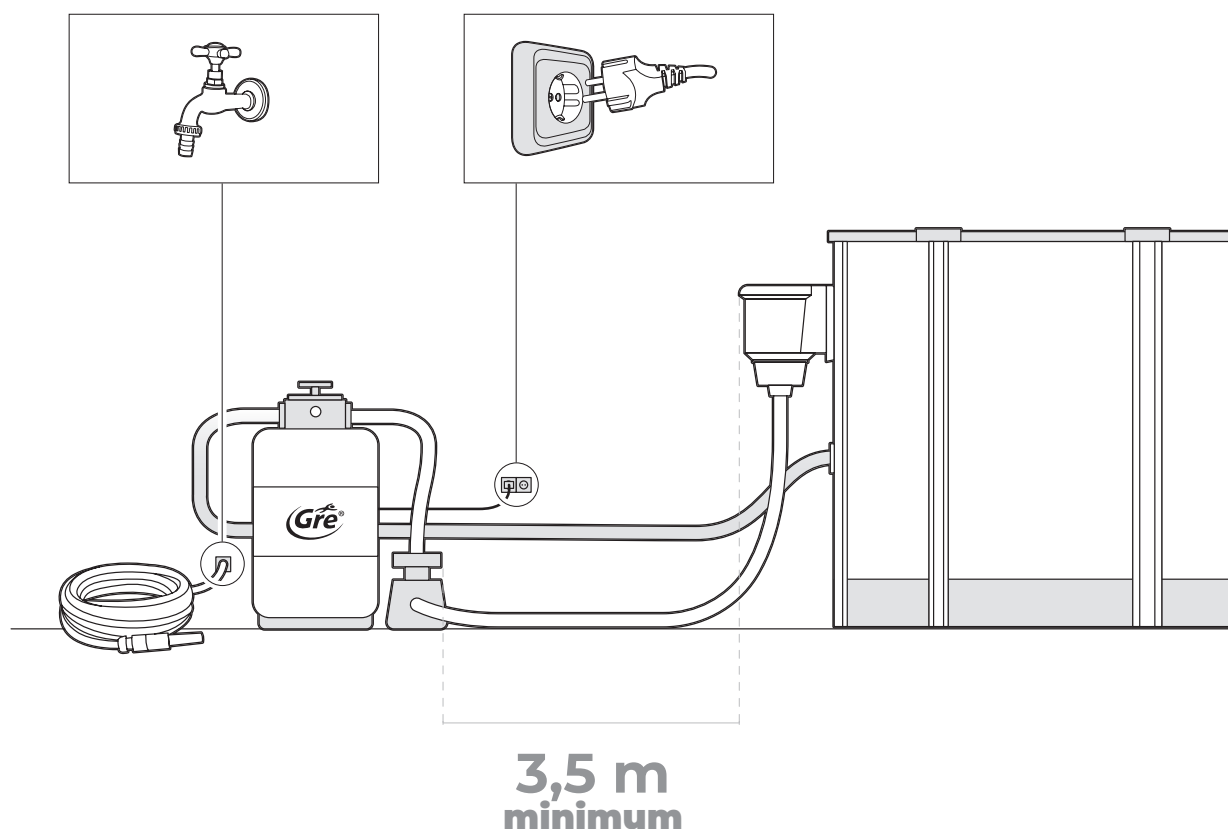
JEŚLI MASZ PROBLEM, SKONTAKTUJ SIĘ Z NAMI!
www.grepool.com/en/after-sales

OK



#2

Przygotowanie terenu.

**Miejsce montażu basenu**

Nasze baseny są przeznaczone do instalacji na ziemi i do użytku rodzinnego na zewnątrz. Podłoże musi być twarde, gładkie i idealnie płaskie.

Należy mieć na uwadze: 1000l.=1m³ = 1000kg.

Nie należy stosować materiałów gumowych lub podobnych, ani takich, w których blacha może ulec zastygnięciu.

Zalecenia dotyczące wyboru najlepszej lokalizacji dla Twojego basenu

→ Należy wybrać miejsce, w którym będzie jak najmniej kopania, aby wyrównać podłoże.

→ Należy wybrać miejsce, w którym w przypadku deszczu nie dojdzie do zalania.

→ Należy wybrać miejsce, w którym nie ma połączeń podziemnych (woda, gaz, elektryczność, ...).

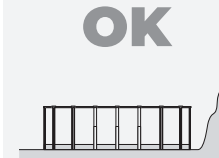
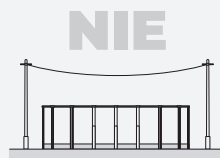
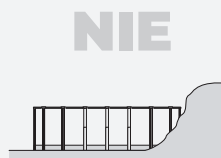
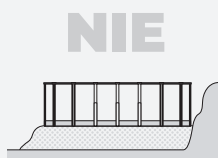
→ Nie instalować pod liniami energetycznymi.

→ Chroniony przed wiatrem i wolny od drzew, ponieważ pyłki i liście mogą zabrudzić wodę w basenie.

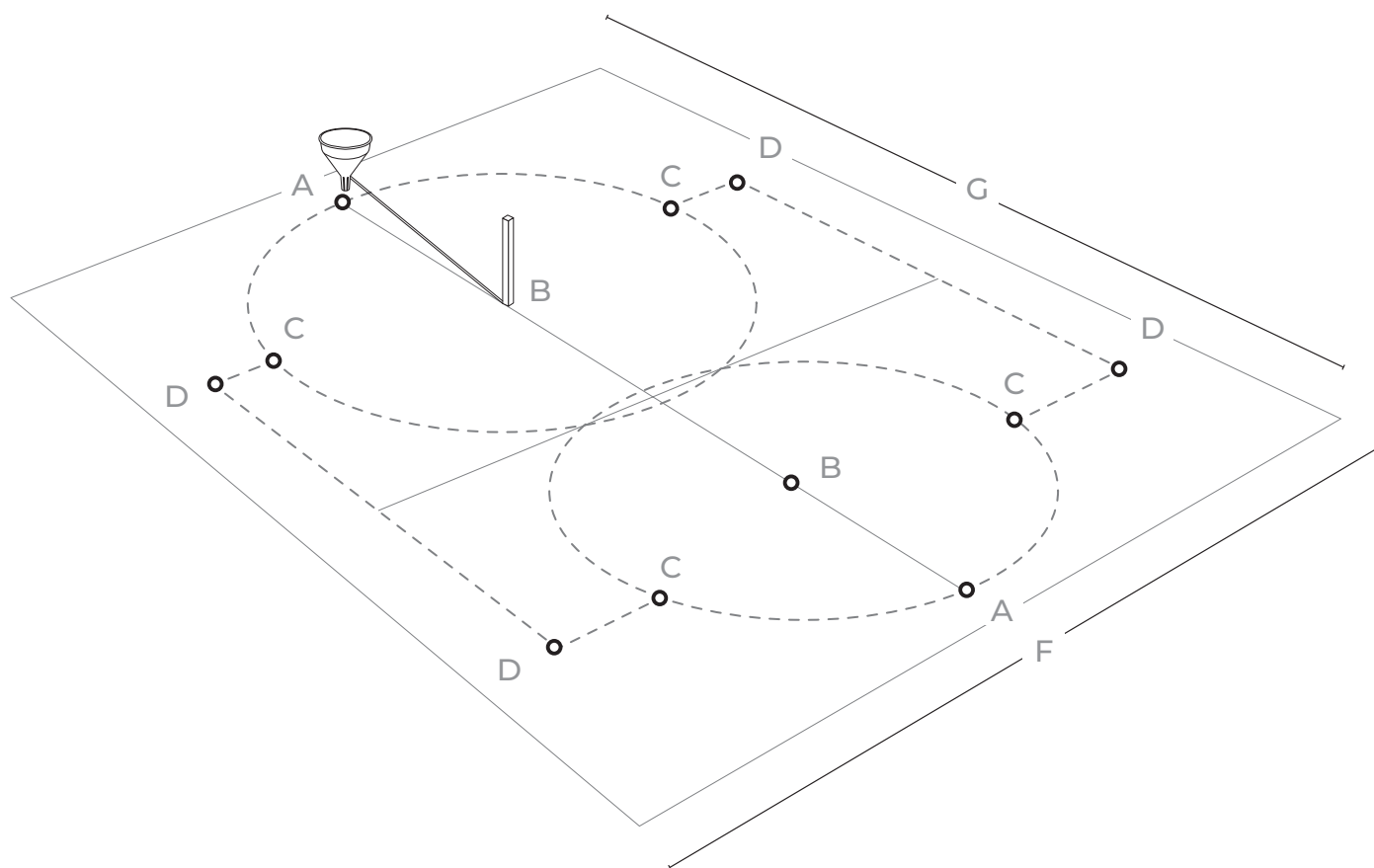
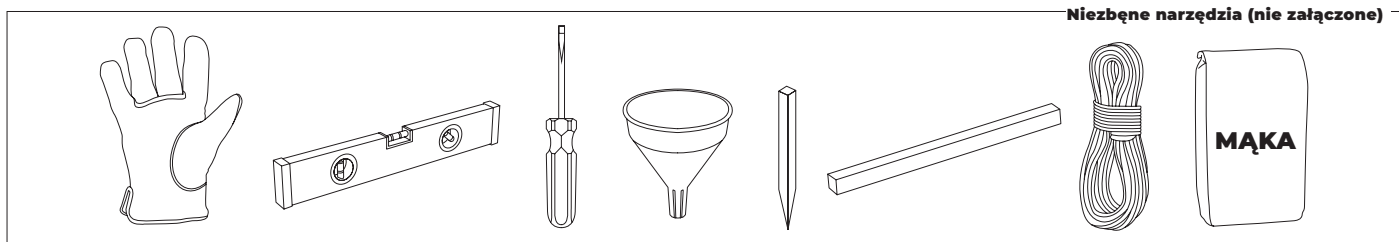
→ Słoneczny obszar, gdzie rano jest najwięcej słońca.

→ W pobliżu gniazdka elektrycznego, gniazdka wodnego i drenażu.

NIGDY NIE MONTOWAĆ: Nachylonej, nierównej, luźnej lub płaszczystej lub ziemi z kamieniami.



2.1



Wymagane powierzchnie potrzebne do montażu wybranego modelu

Znaczenie terenu montażu basenu:



W momencie gdy zostanie ustalone miejsce montażu basenu można przejść do zaznaczenia terenu montażu pod warunkiem idealnego wyrównania terenu.

Istnieją 2 opcje:

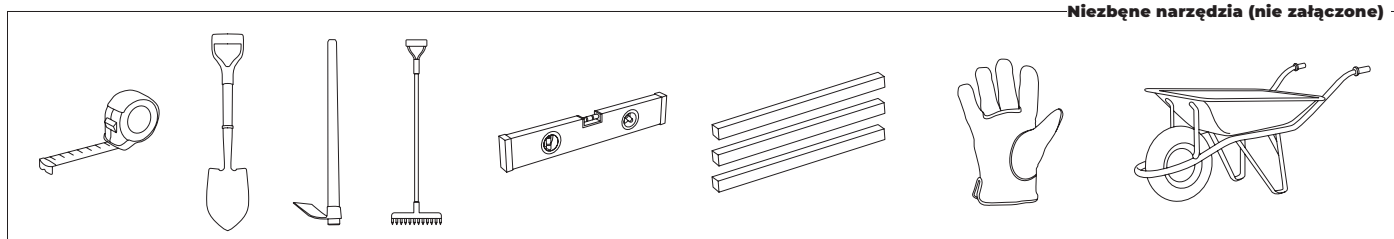
→ 1° Przygotowanie betonowej wylewki (cement,...) o odpowiedniej wielkości względem rozmiaru basenu.

→ 2° Bezpośrednio na ziemi: Należy oznaczyć podłoże za pomocą drewnianych palików, śrubokręta, lejka (lub plastikowej butelki), mąki lub wapna i liny.

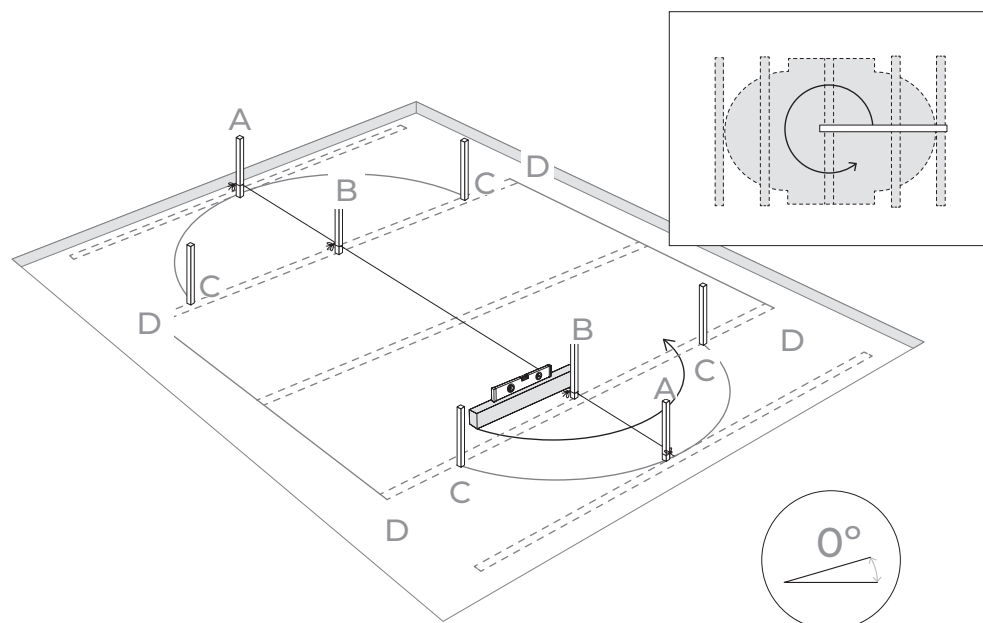
Należy wypoziomować całkowitą powierzchnię przed jej zaznaczeniem (zaznaczenie powinno być wyśrodkowane na prostokącie odpowiadającym modelowi basenu), tak aby prace montażowe były wygodniejsze i łatwiejsze.

		A-A	A-B=B-C	C-D	D-D
10,00 x 5,50 m.	10,20 x 7,50 m.	9,93 m.	2,750 m.	1 m.	4,87 m.
9,15 x 4,70 m.	9,35 x 6,70 m.	9,01 m.	2,350 m.	1 m.	4,87 m.
8,00 x 4,70 m.	8,30 x 6,70 m.	7,88 m.	2,350 m.	1 m.	3,75 m.
7,30 x 3,75 m.	7,70 x 5,95 m.	7,23 m.	1,875 m.	1 m.	3,75 m.
6,10 x 3,75 m.	6,30 x 5,75 m.	6,11 m.	1,875 m.	1 m.	2,62 m.
5,00 x 3,00 m.	5,20 x 5,00 m.	5,10 m.	1,500 m.	1 m.	2,62 m.

2.2



Niezbędne narzędzia (nie załączone)



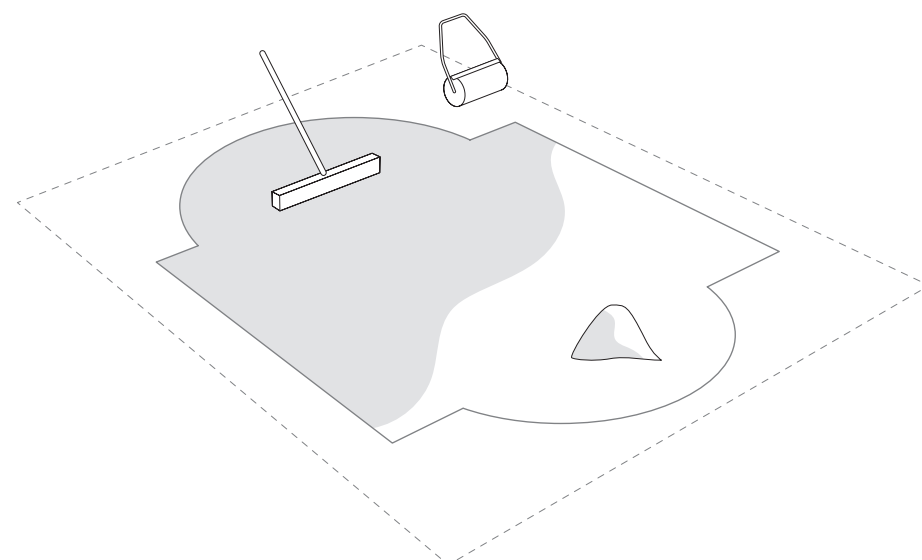
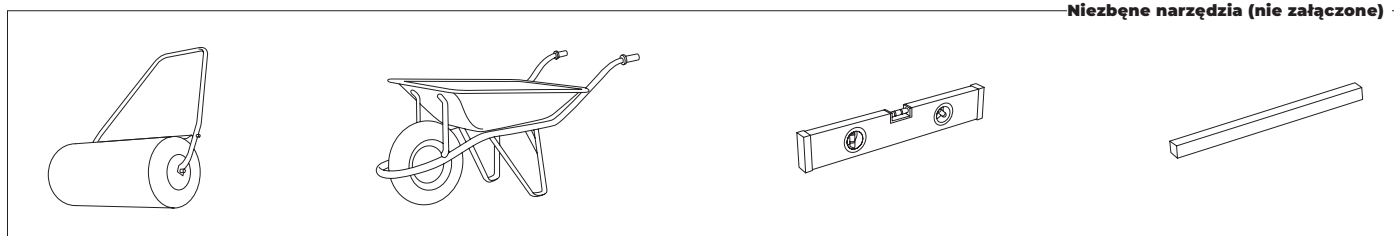
Wyrównywaniu terenu:

Podczas wyrównywania terenu należy zawsze usuwać materiał z górnej warstwy ziemi, nie zaleca się wypełnianie jego dna: zapewni to większą stabilność i twardość podłoża. Zawsze należy całkowicie usuwać trawę, korzenie, kamienie itp. Wyrównywanie terenu jest niezwykle ważnym krokiem: poświęcenie niezbyt długiego czasu i wysiłku na to, aby basen był prawidłowo umiejscowiony na podłożu, pozwoli na uniknięcie późniejszych problemów podczas użytkowania basenu.

Sposób wyrównywania terenu: za pomocą dużej poziomicy (alumiowej lub drewnianej), należy wyrównać podłoże tworząc prostokąt (lub kwadrat), umieszczając poziomice w wybranym i oczyszczonym miejscu. Po wyrównaniu całej powierzchni oraz usunięciu nadmiaru ziemi można uzupełnić niewielkie powierzchnie, które pozostaną do wyrównania (czystą ziemią lub piaskiem), ale zawsze po tej czynności należy ponownie ubić i wyrównać. Bardzo ważne jest, aby obszar montażu basenu był dobrze ubity i stabilny, aby ziemia nie zapadała się, gdy basen będzie pełen wody. Proszę zapytać profesjonalistę: budowniczego, ogrodnika o radę.

Niezbędne narzędzia (nie załączone)

2.3



Wykończenie:

Na oczyszczonym i wyrównanym podłożu należy rozprościć lekką warstwę przesianego piasku (maks. 1 cm).

Należy podlewać i ubijać (za pomocą wałka ogrodowego). Następnie należy sprawdzić, czy jest on dobrze wypoziomowany.

Nie należy używać piasku do wyrównywania podłoża. Wykończenie musi być idealnie proste.

#3

Elementy składowe.

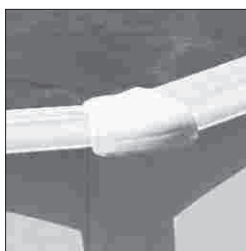
Przed montażem należy narysować i pogrupować wszystkie elementy zawarte w zestawie.

Należy złożyć drabinę oraz pompę, należy postępować zgodnie z odpowiednimi instrukcjami do danego elementu. Zestawy, w których brakuje części będą objęte gwarancją tylko wtedy, gdy zostaną zgłoszone do serwisu posprzedażowego w ciągu 15 dni od daty zakupu

basenu.

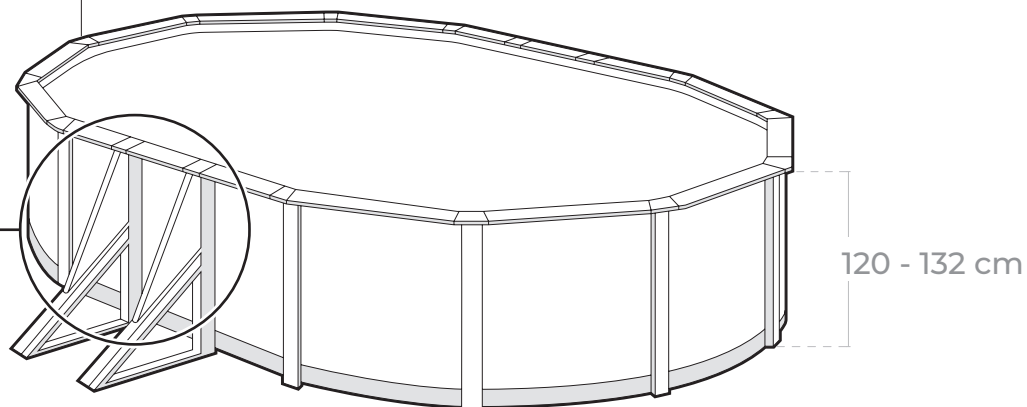
W celu uniknięcia ewentualnych urazów, wszystkie wejścia do basenu muszą być regularnie kontrolowane.

Zdjęcie 1

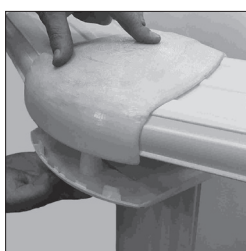


EM

PSP & PSO

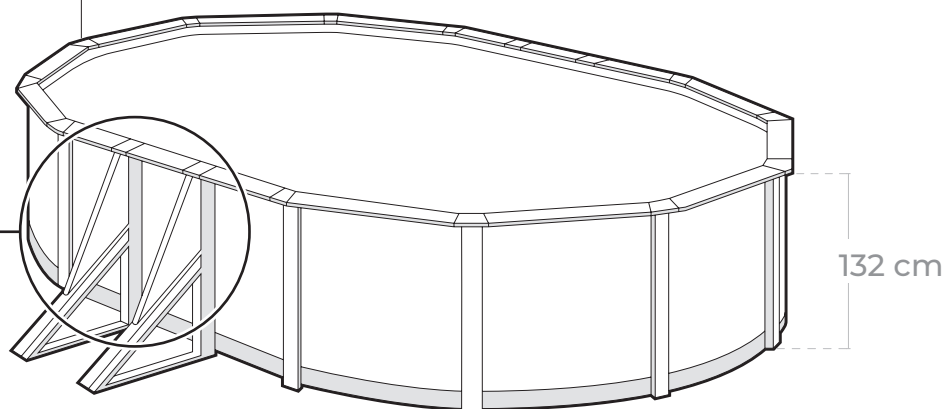


Zdjęcie 2



TPL & TP

PSP & PSO



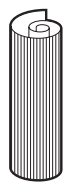
Ważne.

Podczas wyjmowania i grupowania elementów wybranego modelu basenu należy zwrócić uwagę na elementy łączące dołączone do basenu:

→ W przypadku gdy wybrany model basenu jest wyposażony w elementy łączące EM (ZC+ZR) (patrz zdjęcie 1), lista elementów składowych basenu znajduje się na stronach 10 i 11.

→ W przypadku gdy wybrany model basenu jest wyposażony w elementy łączące TPL&TP (patrz zdjęcie 2), lista elementów składowych basenu znajduje się na stronach 12 i 13.

Elementy składowe.



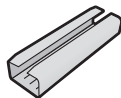
CH



POKRYCIE
PVC



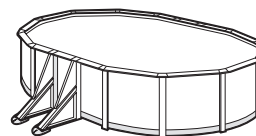
TPVCP OSŁONA (
KITENV)



PIPC
PC-BAG



TPVC
(KITENV)



120 cm

	10,00 x 5,50 m	9,15 x 4,70 m	8,00 x 4,70 m	7,30 x 3,75 m	6,10 x 3,75 m	5,00 x 3,00 m
--	-------------------------	------------------------	------------------------	---------------------	---------------------	------------------------

B2	8	8	6	6	4	4
----	---	---	---	---	---	---

CH	1	1	1	1	1	1
----	---	---	---	---	---	---

CN	4	4	3	3	2	2
----	---	---	---	---	---	---

ZC	16	12	12	12	10	10
----	----	----	----	----	----	----

EM	ZR	8	6	6	4	4
----	----	---	---	---	---	---

EM1	6	6	4	4	2	2
-----	---	---	---	---	---	---

EM2	4	4	4	4	4	4
-----	---	---	---	---	---	---

POKRYCIE (L)	1	1	1	1	1	1
--------------	---	---	---	---	---	---

PCF	19	17	15	13	12	10
-----	----	----	----	----	----	----

PE	8	8	6	6	4	4
----	---	---	---	---	---	---

PI	16	12	12	12	12	10
----	----	----	----	----	----	----

PIPC	14	10	10	10	10	8
------	----	----	----	----	----	---

ZC	16 l	10L	10L	10M	8R	8M
----	------	-----	-----	-----	----	----

LISTWA	ZR	4S+6M	4S+4M	4S+4M	4S+2M	4Y+2M
--------	----	-------	-------	-------	-------	-------

PTM	8	8	6	6	4	4
-----	---	---	---	---	---	---

PSO+PSP	8	8	6	6	4	4
---------	---	---	---	---	---	---

PU	32	24	24	24	20	20
----	----	----	----	----	----	----

PUI	8	8	6	6	4	4
-----	---	---	---	---	---	---

PV	16	12	12	12	10	10
----	----	----	----	----	----	----

PV2	8	8	6	6	4	4
-----	---	---	---	---	---	---

T	224	184	168	168	140	140
---	-----	-----	-----	-----	-----	-----

T2	48	48	36	36	24	24
----	----	----	----	----	----	----

T3	48	48	36	36	24	24
----	----	----	----	----	----	----

120	28	28	28	28	28	28
-----	----	----	----	----	----	----

TC	ZR	32	32	32	32	32
----	----	----	----	----	----	----

TPS	32	20	20	20	16	16
-----	----	----	----	----	----	----

TPVC	1	1	1	1	1	1
------	---	---	---	---	---	---

TPVCP	2	2	2	2	2	2
-------	---	---	---	---	---	---

+	9,90 x 5,45 m	9,01 x 4,65 m	7,90 x 4,65 m	7,20 x 3,75 m	6,10 x 3,75 m	5,09 x 3,00 m
---	------------------	------------------	------------------	------------------	------------------	------------------

h	1,05 m	1,05 m	1,05 m	1,05 m	1,05 m	1,05 m
---	--------	--------	--------	--------	--------	--------

m ³	50,75	39,12	33,63	25,32	20,89	14,55
----------------	-------	-------	-------	-------	-------	-------



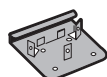
T3
(KITENV)



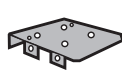
TPS
TAPONES
(KITENV)



TC
(KITENV)



PU
(KITENV)



PUI
(KITENV)



T
(KITENV)



T2
(KITENV)

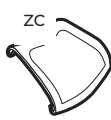


PE
PAPOSTE
(KITENV)

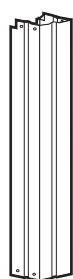
ZR



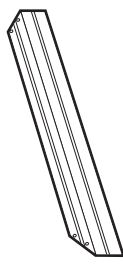
EM
(KITENV)
pag. 24



PV
PLV



PV2
KITPOSTE



PTM
KPOSTE

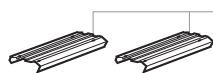
PCF
PC-BAG



PI
PC-BAG



CN
CINCHA



PLAYA ZR PLAYA ZC

PLAYA
PLY
(duże mm)

Y = 540 mm
S = 705 mm
X = 820 mm

M = 1095 mm
l = 1145 mm
L = 1330 mm
Q = 1370 mm
R = 1365 mm



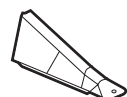
EM1
PBL



EM2
PEBASEL



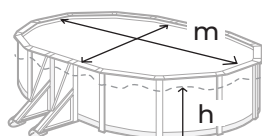
B2
KITPIOBLICUO



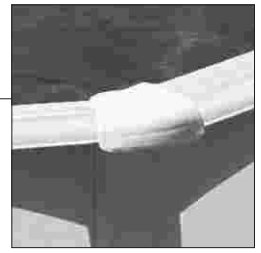
PSP
KITSPSSO



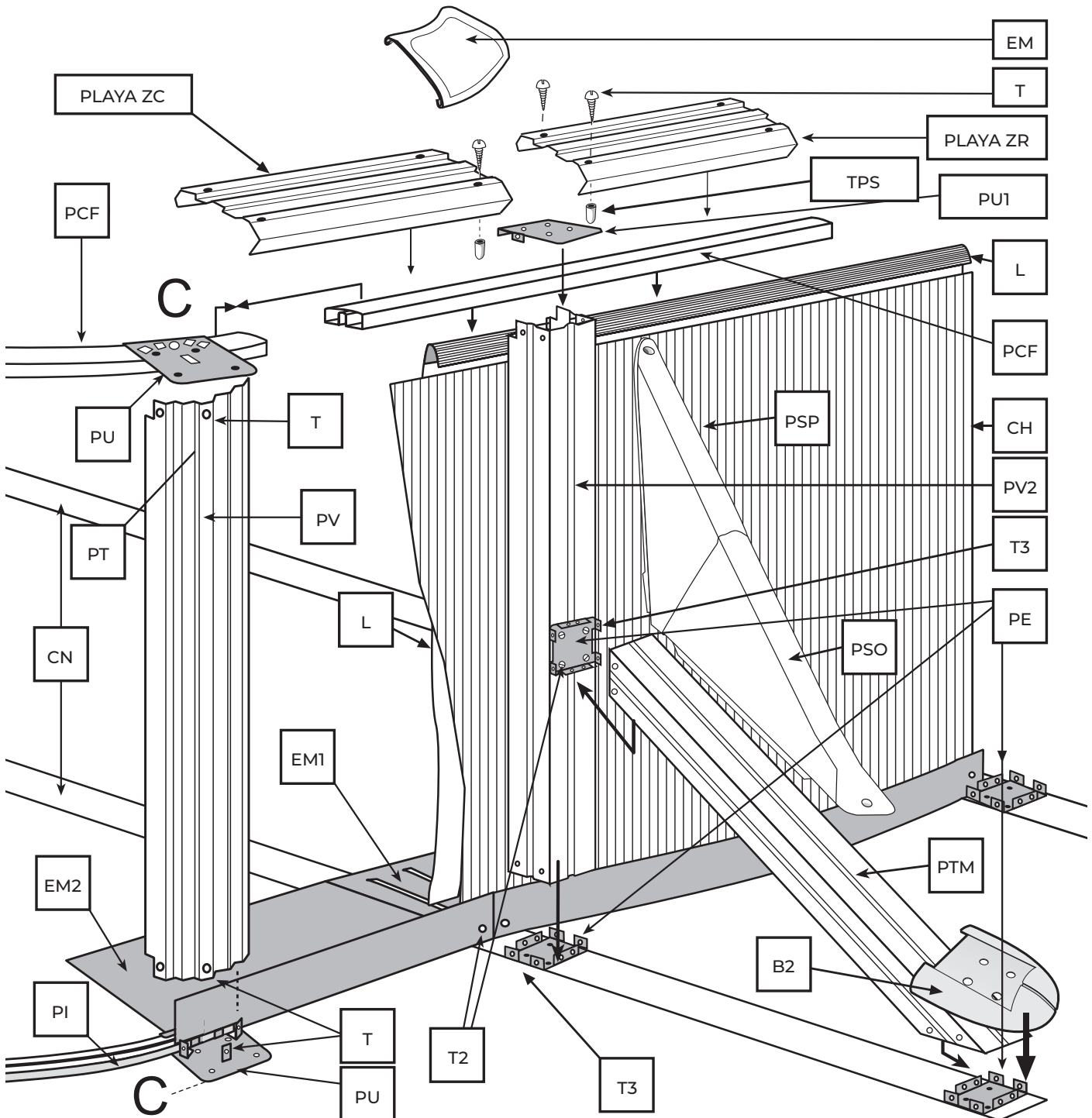
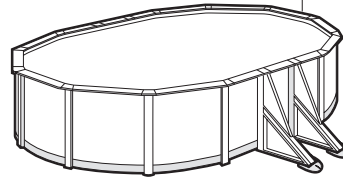
PSO
KITSPSSO



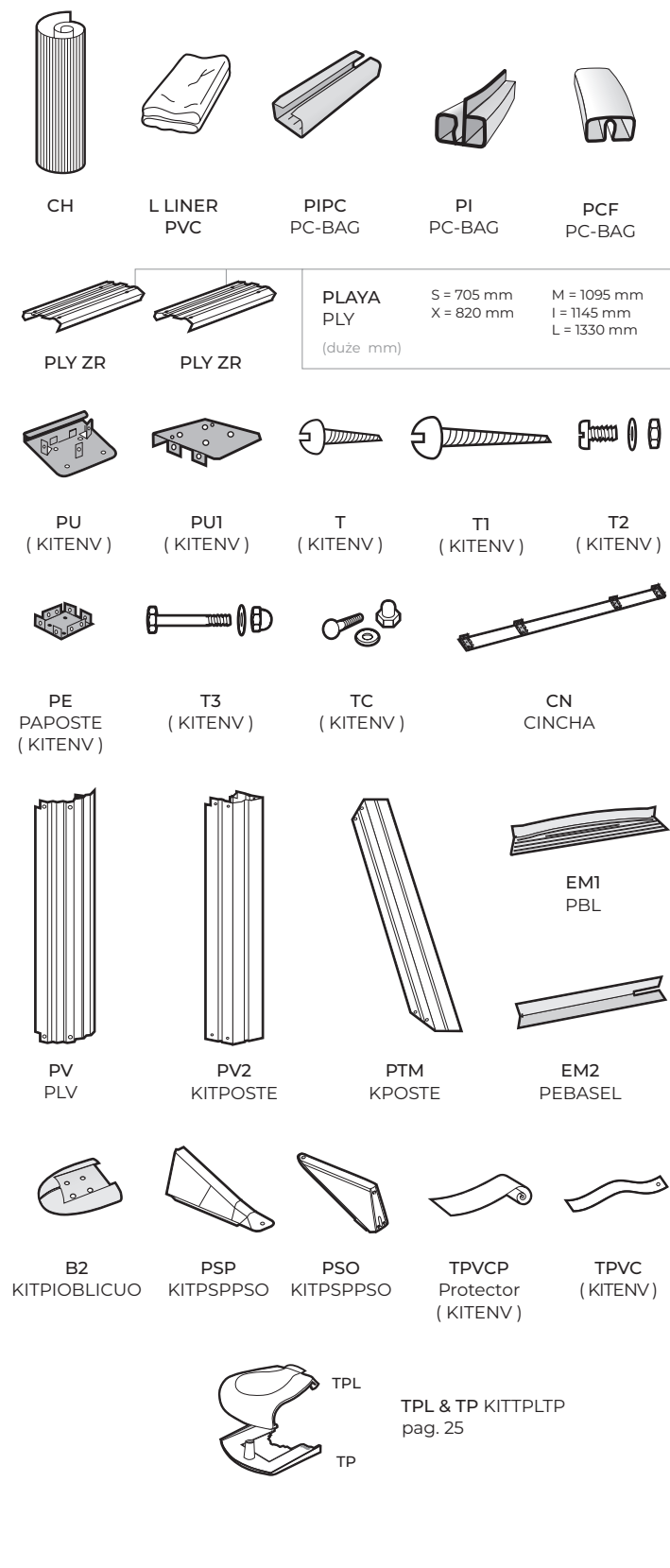
↕	10,00 x 5,50 m	9,15 x 4,70 m	8,00 x 4,70 m	7,30 x 3,75 m	6,10 x 3,75 m	5,00 x 3,00 m
🧑	2-3	2-3	2-3	2-3	2-3	2-3
⌚	12h	10h	9h	8h	7h	6h



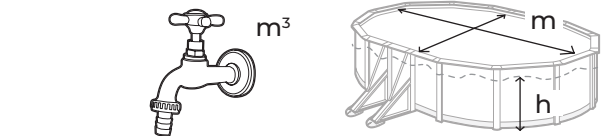
EM



Elementy składowe.



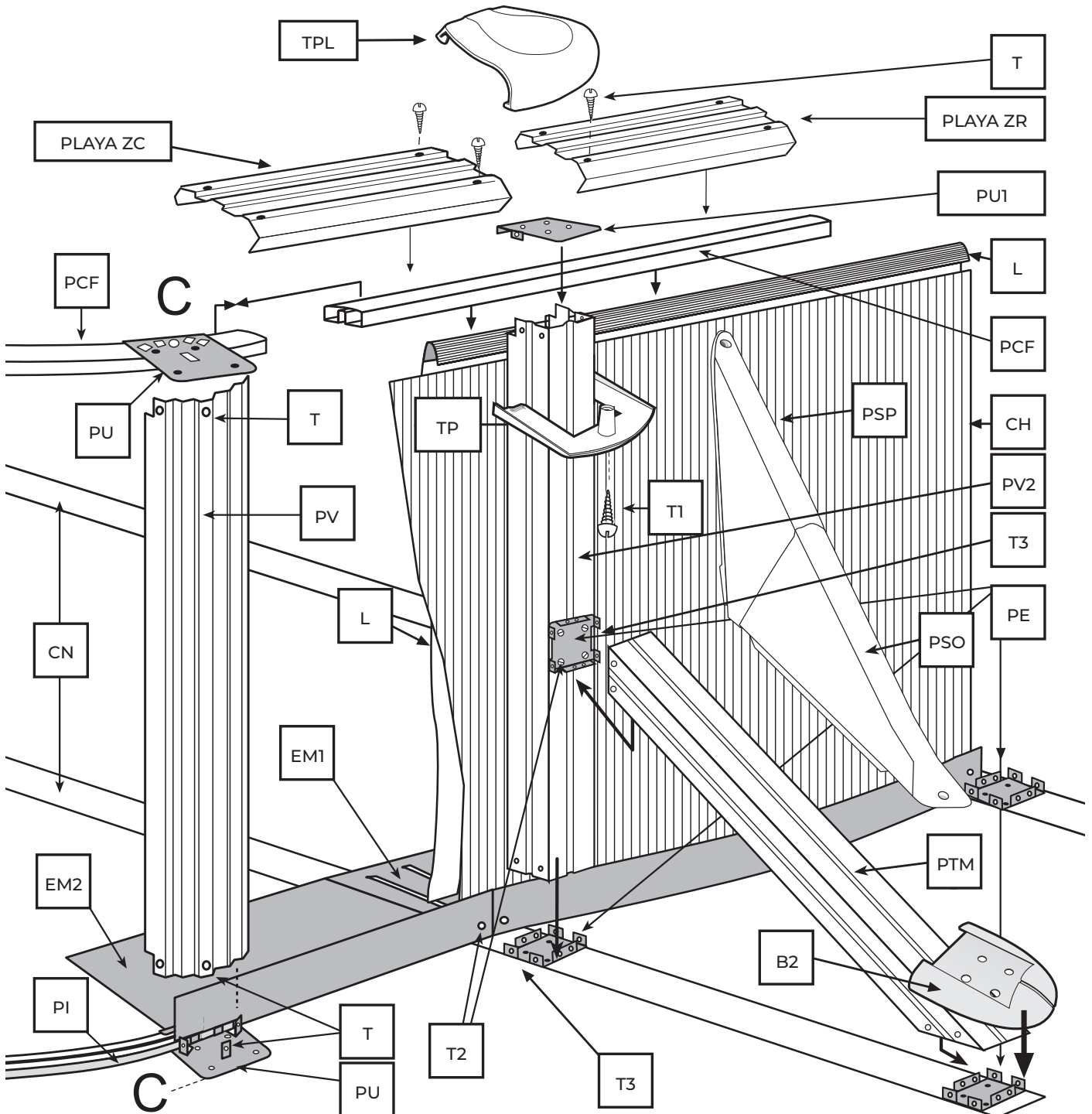
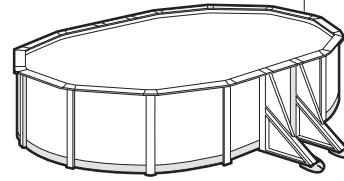
	↕	10,00 x 5,50 m	9,15 x 4,70 m	8,00 x 4,70 m	7,30 x 3,75 m	6,10 x 3,75 m	5,00 x 3,00 m
B2		8	8	6	6	4	4
CH		1	1	1	1	1	1
CN		4	4	3	3	2	2
EM1		6	6	4	4	2	2
EM2		4	4	4	4	4	4
LINER(L)		1	1	1	1	1	1
PCF		19	17	15	13	12	10
PE		8	8	6	6	4	4
PI		16	12	12	12	12	12
PIPC		14	10	10	10	10	10
PLAYA	ZC	14 l	10L	10L	10M	10M	10X
	ZR	4S+6M	4S+6M	4S+4M	4S+4M	4S+2M	4S+2M
PTM		8	8	6	6	4	4
PSO+PSP		8	8	6	6	4	4
PU		32	24	24	24	24	24
PU1		8	8	6	6	4	4
PV		16	12	12	12	12	12
PV2		8	8	6	6	4	4
T1		24	20	18	18	16	16
T		224	184	168	168	152	152
T2		48	48	36	36	24	24
T3		48	48	36	36	24	24
TC		32	32	32	32	32	32
TPS		32	20	20	20	16	16
TPL & TP		24	20	18	18	16	16
TPVC		1	1	1	1	1	1
TPVCP		2	2	2	2	2	2
	↕	9,90 x 5,45 m	9,01 x 4,65 m	7,90 x 4,65 m	7,20 x 3,75 m	6,10 x 3,75 m	5,09 x 3,00 m
	h	1,17 m	1,17 m	1,17 m	1,17 m	1,17 m	1,17 m
	m ³	56,11	43,59	34,47	28,21	23,28	16,21



↕	10,00 x 5,50 m	9,15 x 4,70 m	8,00 x 4,70 m	7,30 x 3,75 m	6,10 x 3,75 m	5,00 x 3,00 m
👤	2-3	2-3	2-3	2-3	2-3	2-3
⌚	12h	10h	9h	8h	7h	6h



TPL & TP



#4

Instalacja.

4.1

W celu wykonania prawidłowego montażu basenu, konieczne jest wykonanie poniższych trzech kroków:

1. Elementy przekroju mogą być umieszczane tylko na obszarze łuku znajdującym się w dolnej części basenu (półkola), elementy przekroju nie mogą być umieszczane na częściach prostych. Dolne elementy przekroju są zakrzywione (PI) i mają klapę (strona 16). Elastyczne

elementy (PCF) należy zamontować na górnej części basenu zarówno po łuku jak i na prostych elementach basenu (strona 21).

2. Podczas montowania ściany basenu (CH) za pomocą śrub (TC) należy upewnić się, że łby śrub są skierowane do wewnątrz, a podkładka i nakrętka ślepa na zewnątrz (strona 19). Śruby należy dokręcać bez zniekształcania płyty.

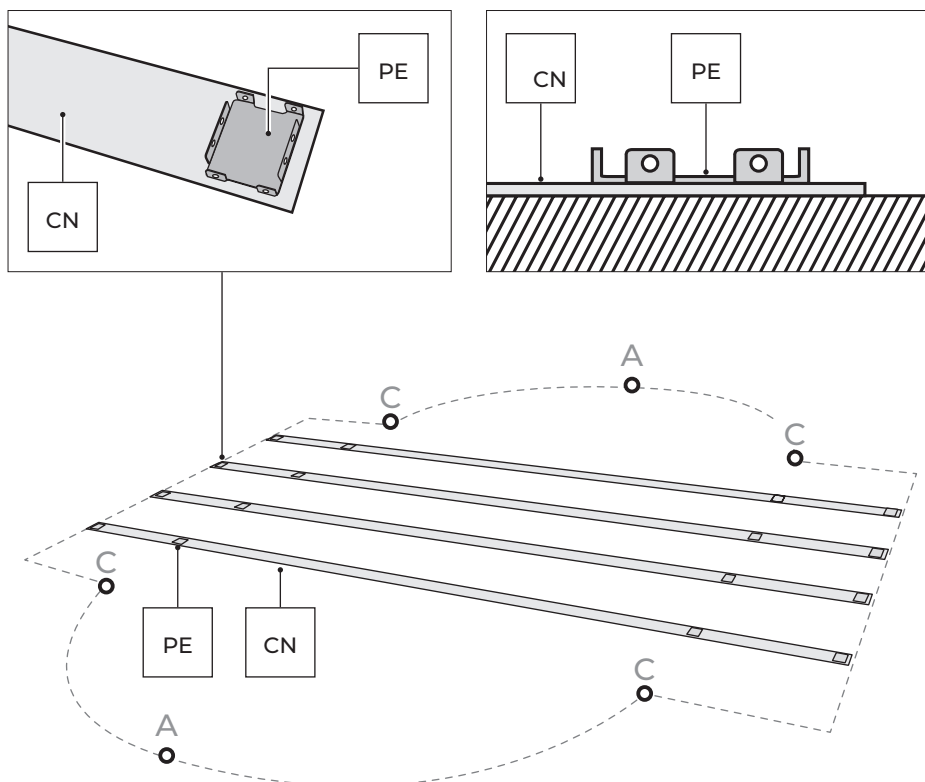


Ważne: Wkład basenowy, który jest używany do produkcji wszystkich naszych basenów, został opracowany z myślą o długotrwałym wystawieniu na działanie ciepła i promieni ultrafioletowych. Dlatego też, w pewnych warunkach pogodowych i użytkowych, właściwości wkładu mogą się nieznacznie różnić. Wewnętrzny wkład basenu jest produkowana z elastycznego PVC (termoplastycznego). Właściwości tego materiału pozwalają na zastosowanie go w instalacjach, w których temperatura zewnętrzna wynosi od 20°C lub 25 °C.

Uwaga: Zbyt niska temperatura: powoduje, że wkład jest twardy i sztywny i jest zbyt mały, nie jest odpowiedni do montażu. Gdy temperatura jest za wysoka: wkład staje się elastyczny i jest zbyt duży, nie nadaje się do montażu.



4.1



Montaż basenu:

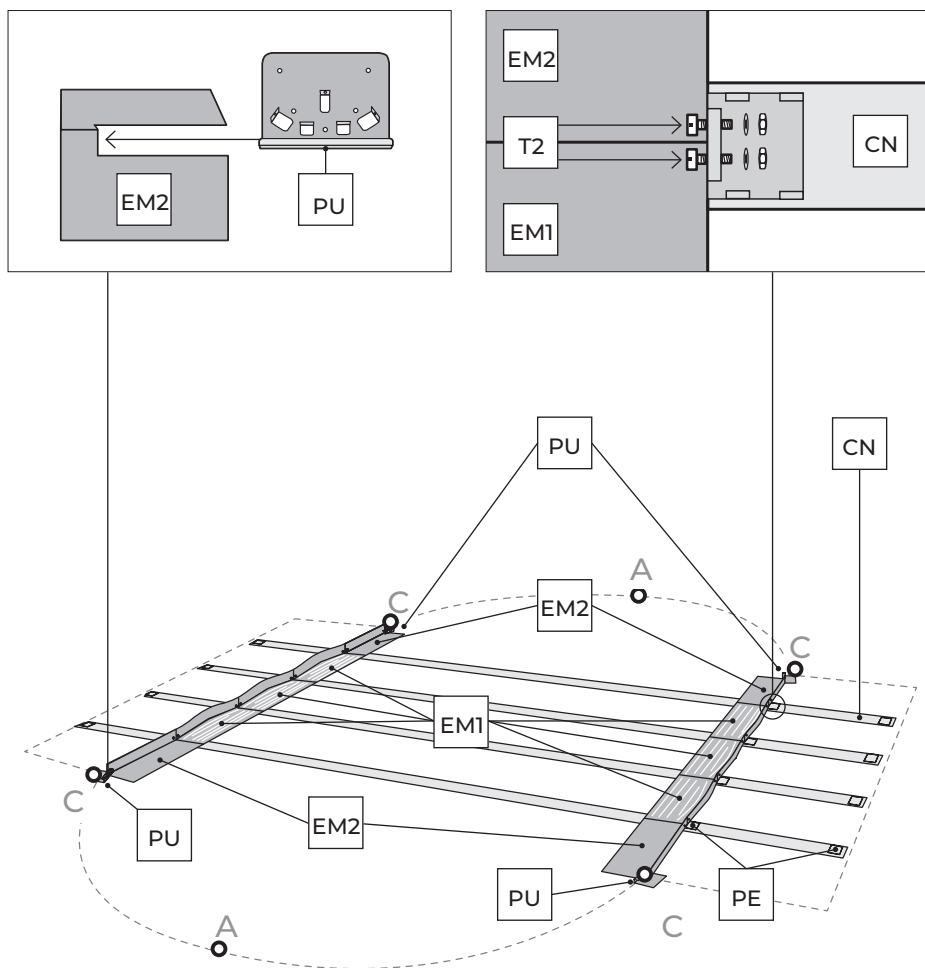
W celu wykonania prac montażowych zalecamy, aby prace montażowe wykonywały minimum 2 osoby dorosłe lub więcej, prace należy wykonywać w bezwietrzny dzień.

W celu zachowania bezpieczeństwa zaleca się noszenie rękawic podczas prac montażowych basenu.

Każda rozpórka posiada 4 części nitowane, kute matrycowo (PE), które posiadają wypustki. W poprzek prostej części basenu rozpórki są w pełni rozłożone równoległe do siebie.

	CN		CN
1000 x 550 cm	4	730 x 375 cm	3
915 x 470 cm	4	610 x 375 cm	2
800 x 470 cm	3	500 x 300 cm	2

4.2



Montaż uchwytów metalowych (EM1) - (EM2):

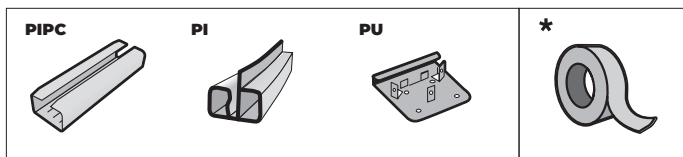
Centralne metalowe wsporniki (EM1) wchodzi w część środkową (połowa z jednego uchwytu i połowa drugiego uchwytu nachodzą na siebie), następnie należy za pomocą śrub (T2) przymocować zakładki na elementach kuty matrycowo (PE) do rozpórki. Najszersza część metalowego wspornika powinna być skierowana do wnętrza basenu, a wąska część powinna być ustawiona pionowo, tak aby można ją było przymocować do wewnętrznej części kutej na rozpórce. Po zamontowaniu i przykręceniu wsporników, należy zamontować wsporniki zewnętrzne (EM2) na końcach, również przy pomocy wkrętów T2, upewniając się, że elementy łączące (PU) są zamontowane w szczelinach wspornika (EM2), które są skierowane w stronę punktu, w którym rozpoczyna się odpowiednia końcówka półokrągłego elementu basenu (punkt C).

WAŻNE: Gdy metalowe wsporniki są skręcone, łby śrub (T2) powinny być skierowane do wnętrza basenu, a podkładki i nakrętki powinny być skierowane na zewnątrz



	EM1	EM2		EM1	EM2
1000 x 550 cm	3+3	2+2	730 x 375 cm	2+2	2+2
915 x 470 cm	3+3	2+2	610 x 375 cm	1+1	2+2
800 x 470 cm	2+2	2+2	500 x 300 cm	1+1	2+2

4.3



DOLNE ELEMENTY (PI) dla basenów owalnych.

UWAGA: ELEMENTY PÓŁOKRĄGŁE SĄ PRZEZNACZONE DLA BASENÓW OWALNYCH.

Należy ustawić elementy sekcji dolnej (PI) w połowie obwodu basenu. Należy zamontować elementy kute matrycowo (PU) na każdym elemencie przekroju - (Nie dotyczy 610x375x120). Następnie należy zamontować elementy kute matrycowo na ich końcach. Następnie należy połączyć te części z elementem łączącym (PIPC), pozostawiając między nimi szczelinę 1cm.

WAŻNE: Dwie połówki obudowy basenu muszą mieć tę samą długość i równy rozkład po obu stronach. W przypadku gdy zamontowana płyta ścienna nie pasuje do długości elementów półokrągłych, można dolne elementy sekcji (konstrukcji basenu) skrócić lub poluznić uważając jednocześnie aby wykonywać tę czynność równomiernie po obu stronach konstrukcji. **UWAGA:** W celu prawidłowego ułożenia elementów PU należy wziąć jeden z najdłuższych kawałków (PLAYAS) i zaznaczyć na nim odstęp elementów PU począwszy od punktu C. Ułatwi to następujące czynności związane z pozycjonowaniem profili pionowych PV (str.18)

UWAGA: Elementy kute w matrycy PU nie mogą być w żadnym wypadku przytwierdzone do podłoża w jakikolwiek sposób; w takim przypadku istnieje ryzyko uszkodzenia basenu i automatycznej utraty gwarancji.

* Uszczelki należy używać do zakrywania części PU i PIPC po wewnętrznej stronie basenu i w ten sposób nie uszkodzimy wkładu basenowego.

UWAGA: W przypadku montażu basenu na powierzchni już wypoziomowanej, zalecamy użycie płyty lub kostki brukowej (LO) osadzonej (na poziomie gruntu) poniżej każdego sprasowanego profilu PU, aby uniknąć zapadania się profili pionowych PV pod ziemię z powodu ciężaru wody.

(H=132 cm) 1000 x 550 cm: 8 PI + 8 PU

(H=132 cm) 915 x 470 cm: 6 PI + 6 PU

(H=132 cm) 800 x 470 cm: 6 PI + 6 PU

(H=132/120 cm) 730 x 375 cm: 6 PI + 6 PU

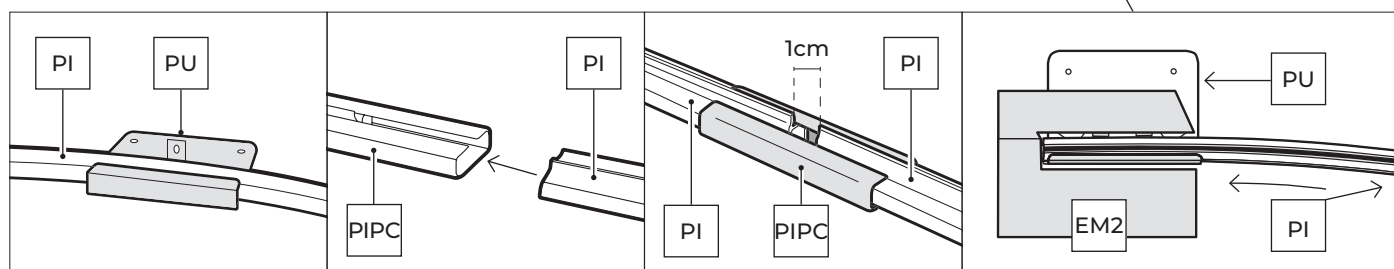
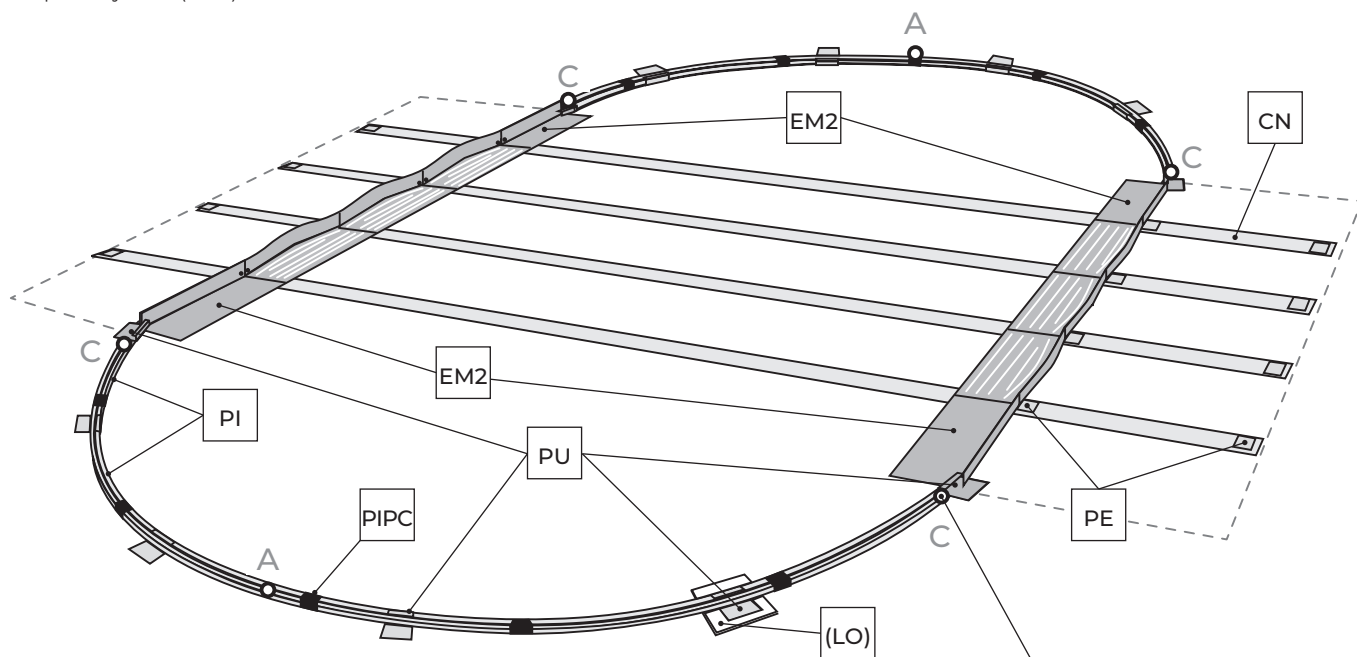
(H=120 cm) 610 x 375 cm: 6 PI + 5 PU

(H=120 cm) 500 x 300 cm: 5 PI + 5 PU

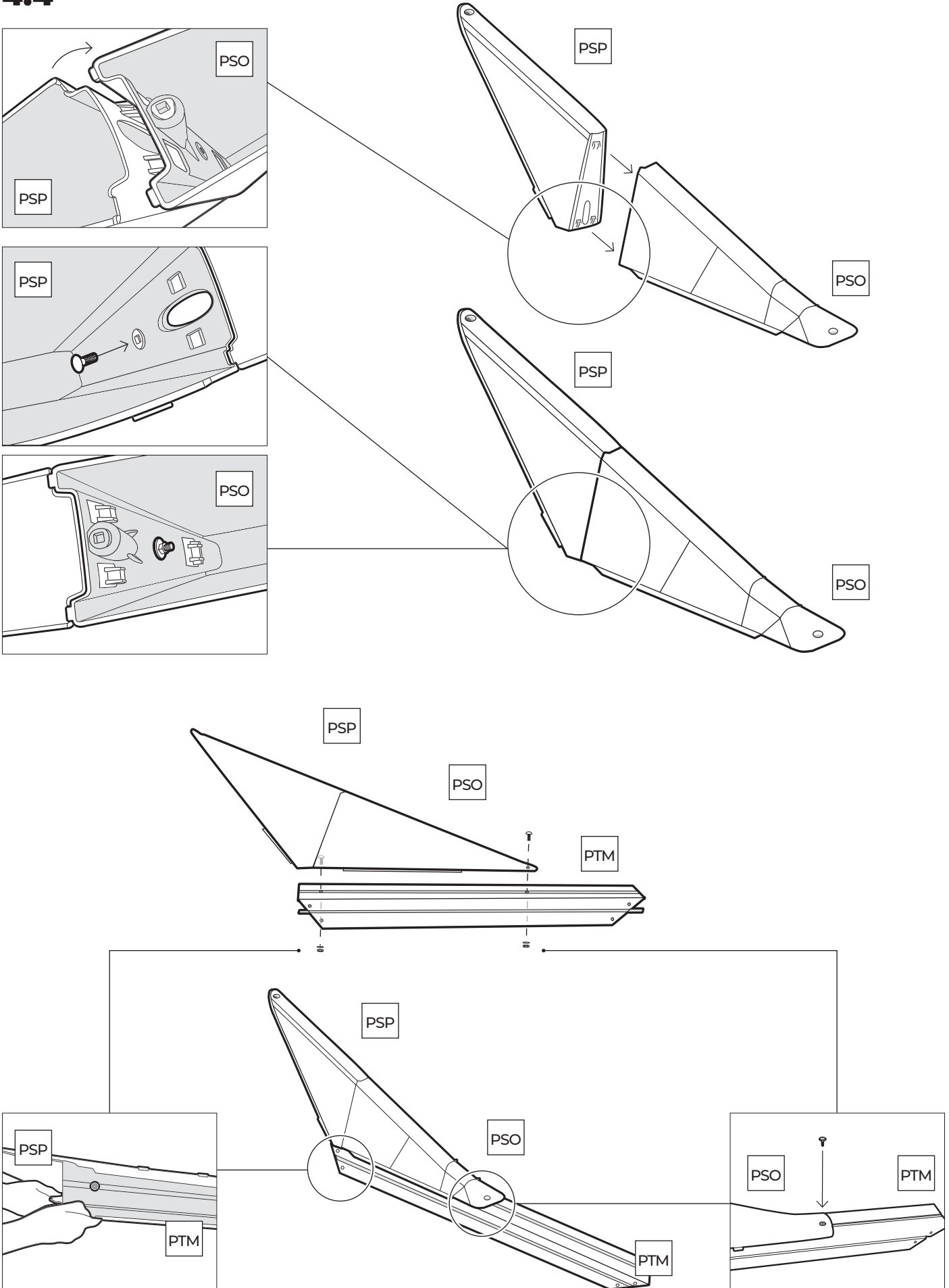
(H=132 cm) 610 x 375 cm: 6 PI + 6 PU

(H=132 cm) 500 x 300 cm: 6 PI + 6 PU

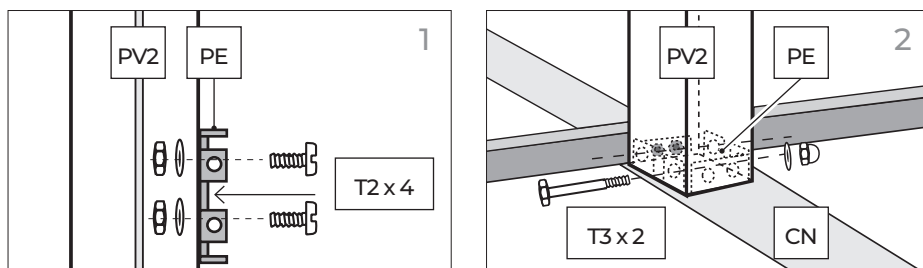
* Wskazania są dla każdego półokrągłego elementu



4.4



4.5



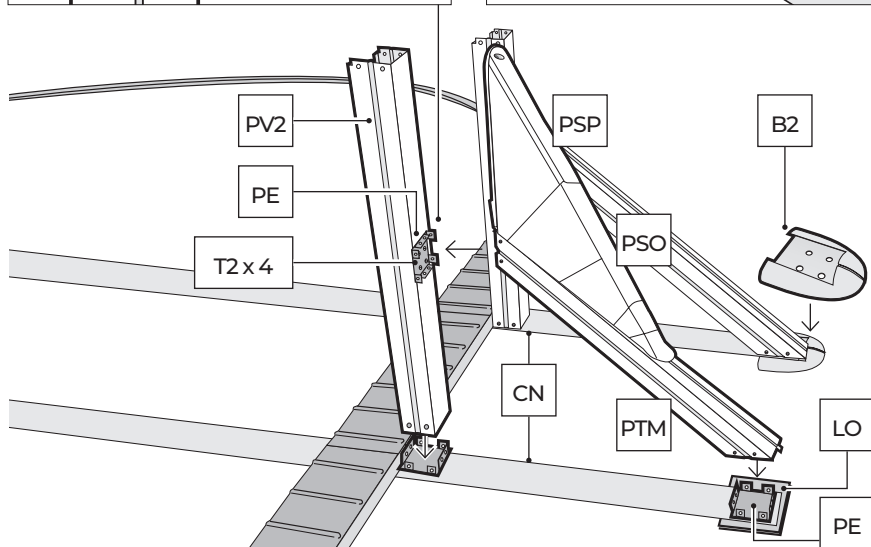
MONTAŻ PIONOWYCH WSPORNIKÓW NA ŁĄCZENIACH PIONOWYCH:

1000 x 550 cm =	8 x (PV2 & PTM)
915 x 470 cm =	8 x (PV2 & PTM)
800 x 470 cm =	6 x (PV2 & PTM)
730 x 375 cm =	6 x (PV2 & PTM)
500 x 300 cm =	4 x (PV2 & PTM)
610 x 375 cm =	4 x (PV2 & PTM)

Ta część konstrukcji oparta jest na kwadratowych, podporach pionowych (PV2), które są montowane na podporach kątowych (PTM). Obie są przymocowane do rozpórek za pomocą elementów kutych matrycowo (PE). Każda podpora pionowa powinna być zamontowana w następujący sposób:

1- Należy za pomocą wkrętów T2 przymocować zewnętrzną część wspornika pionowego o przekroju kwadratowym (PV2) do jednego elementu kutego matrycowo (PE), należy montować wsporniki z najdłuższym wypustem poziomym.

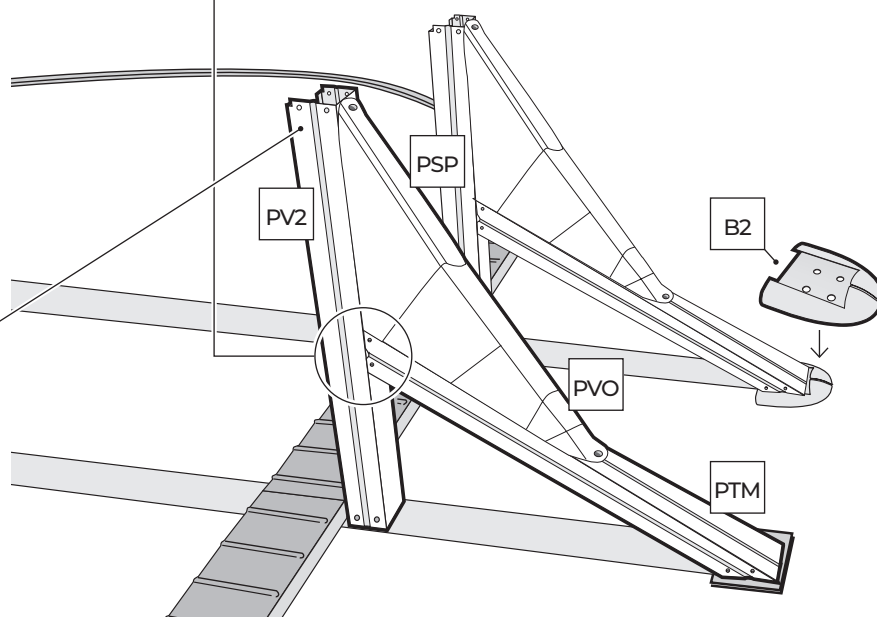
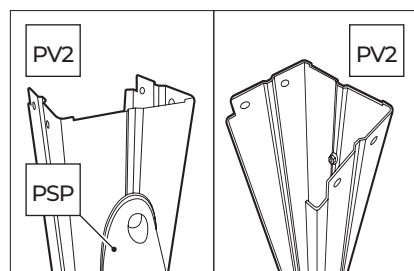
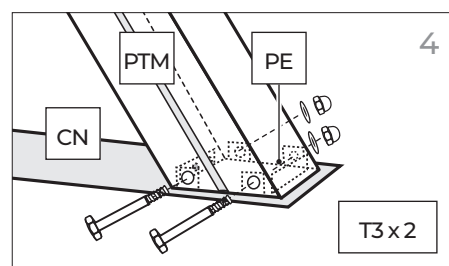
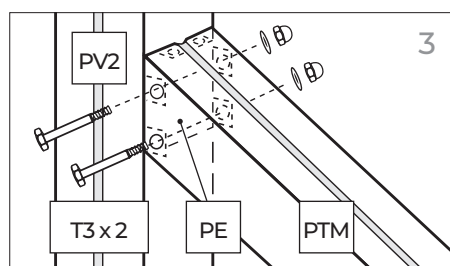
2- Należy umieścić wspornik na części kutej matrycowo na wewnętrznej części rozpórki (przymocowanej do metalowego wspornika) i przytrzymać dwoma wkrętami przelotowymi (T3). Każdy pas posiada 4 nitowane elementy (PE), które muszą być umieszczone z wypustkami do góry. Należy zamontować podpory pod odpowiednim kątem. Dolne pasy należy ułożyć w sposób poprzeczny w prostych częściach basenu, równoległe do siebie.



4.6

3- Należy za pomocą wspornika krzyżowego (PTM+PSP+PVO) dopasować kwadratowy koniec do kutej części w połowie wysokości już zamontowanego wspornika pionowego (PV2).

4- Za pomocą wkrętów T3 należy przymocować prostokątny koniec wspornika krzyżowego (PTM) do kutego matrycowo elementu biorąc pod uwagę odpowiednią rozpórkę. Gdy cała podpora jest już zamontowana, należy mocno dokręcić wszystkie śruby. Należy powtórzyć tę czynność na wszystkich rozpórkach, aż do zakończenia montażu prostej części basenu. (B2) OSŁONY ŁĄCZEŃ PROSTYCH ELEMENTÓW BASENU: Po zamocowaniu wszystkich pionowych profili, można przystąpić do montażu osłon, które należy zamontować o elementów B2 znajdujących się na dolnych częściach PTM, które łączą się z dolnym pasem CN. UWAGA: (LO) Jeżeli podłoże nie jest twarde (beton itp.), zalecamy umieszczenie płytki pod końcami rozpórek (CN), tak aby podpory poprzeczne (PTM) nie zapadały się pod ciężarem wody w basenie.



4.7

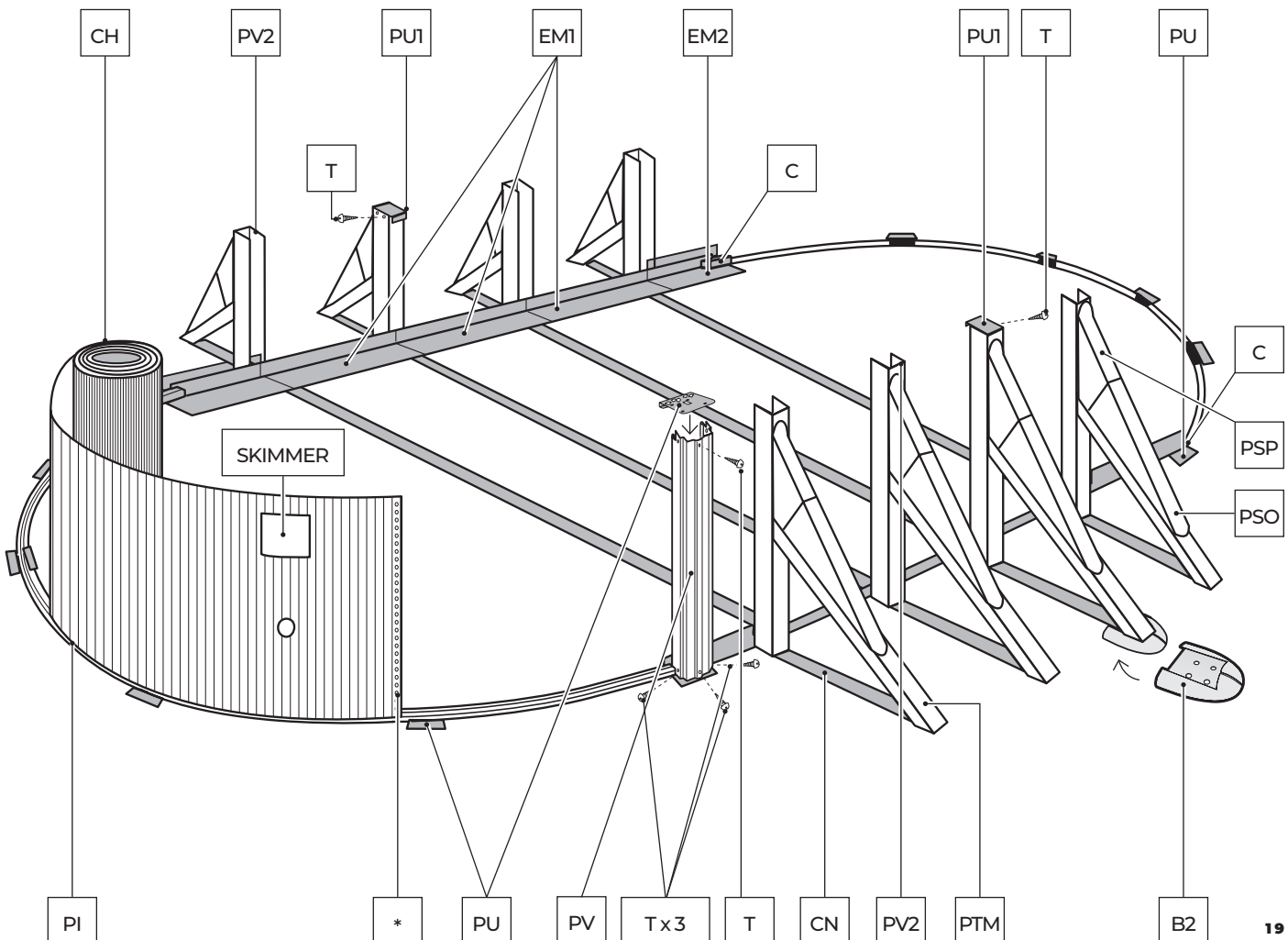
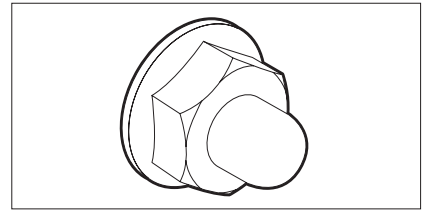
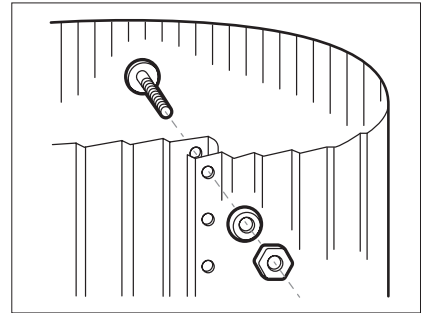
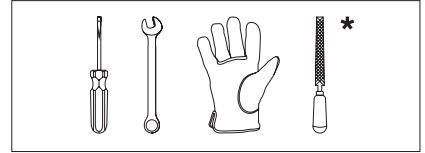
***Ważne! Przed montażem ściany basenu (CH), należy gratować metalowe krawędzie za pomocą pilnika do metalu oraz papieru ściernego.**

MONTAŻ ŚCIAN BASENU: Zaleca się montować ścianę basenu CH pionowo podkładając kawałek kartonu (aby uniknąć uszkodzenia powierzchni przygotowanej do montażu basenu (należy sprawdzić, czy wycięcie na skimmer znajduje się w górnej części ściany basenu)). **NIE NALEŻY W PEŁNI ODWIJAĆ ŚCIANY BASENU**, ponieważ może to skomplikować montaż. Należy zamontować koniec ściany w taki sposób, aby wycięcie na skimmer znajdowało się na środku półokrągłej ściany basenu, pomiędzy dwoma elementami łączącymi (PU).
 UWAGA: W przypadku basenów owalnych o wymiarach 610 x 375 x 120 cm i 500 x 300 x 120 cm należy upewnić się, że otwór na skimmer jest wyśrodkowany pomiędzy 2 elementami łączącymi PU (NIE NA ŚRODKU ŁĄCZEŃ PU).

Następnie należy przymocować tymczasowo ścianę basenu do 4 wsporników pionowych (PV) w 4 narożnikach (punkt C) części prostej, używając 4 elementów łączących (PU), każdy z 3 wkrętami (T) na dole i jedną wkrętami (T) na górze. Następnie należy przymocować ścianę basenu do wsporników (PV2) za pomocą śrub T.

Należy dokonać montażu na środku wsporników po obu stronach w części prostej basenu za pomocą łącznika (PU1) w celu zabezpieczenia go przed upadkiem. Następnie należy zamontować ścianę basenu wokół basenu i przykręcić jego końce, upewniając się, że łby śrub są skierowane do wewnątrz, a podkładki i nakrętki skierowane na zewnątrz. (Należy dokręcić śruby bez zniekształcania materiału). Jeśli ściana basenu jest zbyt długa lub zbyt krótka, należy wyregulować elementy dolne znajdujące się w półokrągłej części basenu, aby upewnić się, że są one odpowiednio przymocowane do siebie oraz do metalowych wsporników w miejscu, gdzie zakrzywione elementy stykają się z częścią prostą. UWAGA: Jeżeli dolne profile muszą zostać przecięte, należy je podzielić między dwie połowy obwodu, co oznacza, że połowa wymiaru profilu musi zostać przecięta z prawej połowy obwodu, a druga połowa z drugiej lewej połowy obwodu.

Przed przystąpieniem do cięcia należy upewnić się, że wokół całego basenu blacha stalowa jest zamontowana w szczelinie wszystkich profili półokrągłych i jest dobrze dopasowana do metalowych kątowników w obszarze prostym basenu. Jeśli obwód jest zbyt duży, aby ścianka stalowa mogła zostać zamknięta nawet po połączeniu profili, dopiero wtedy należy wyciąć ściankę stalową.



4.8

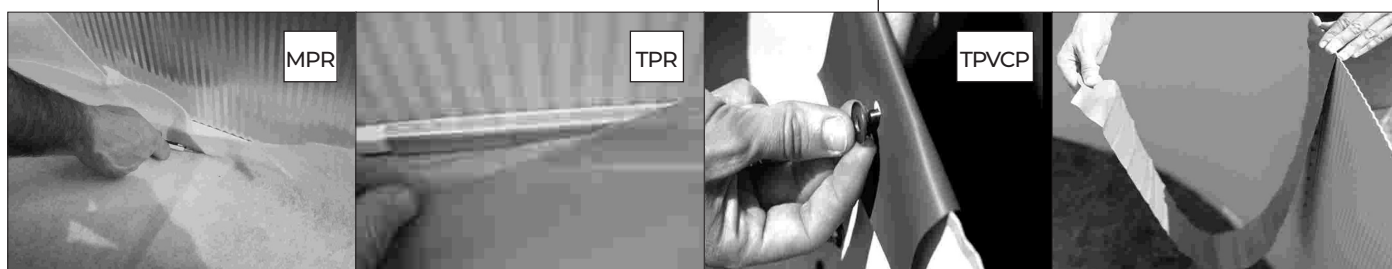
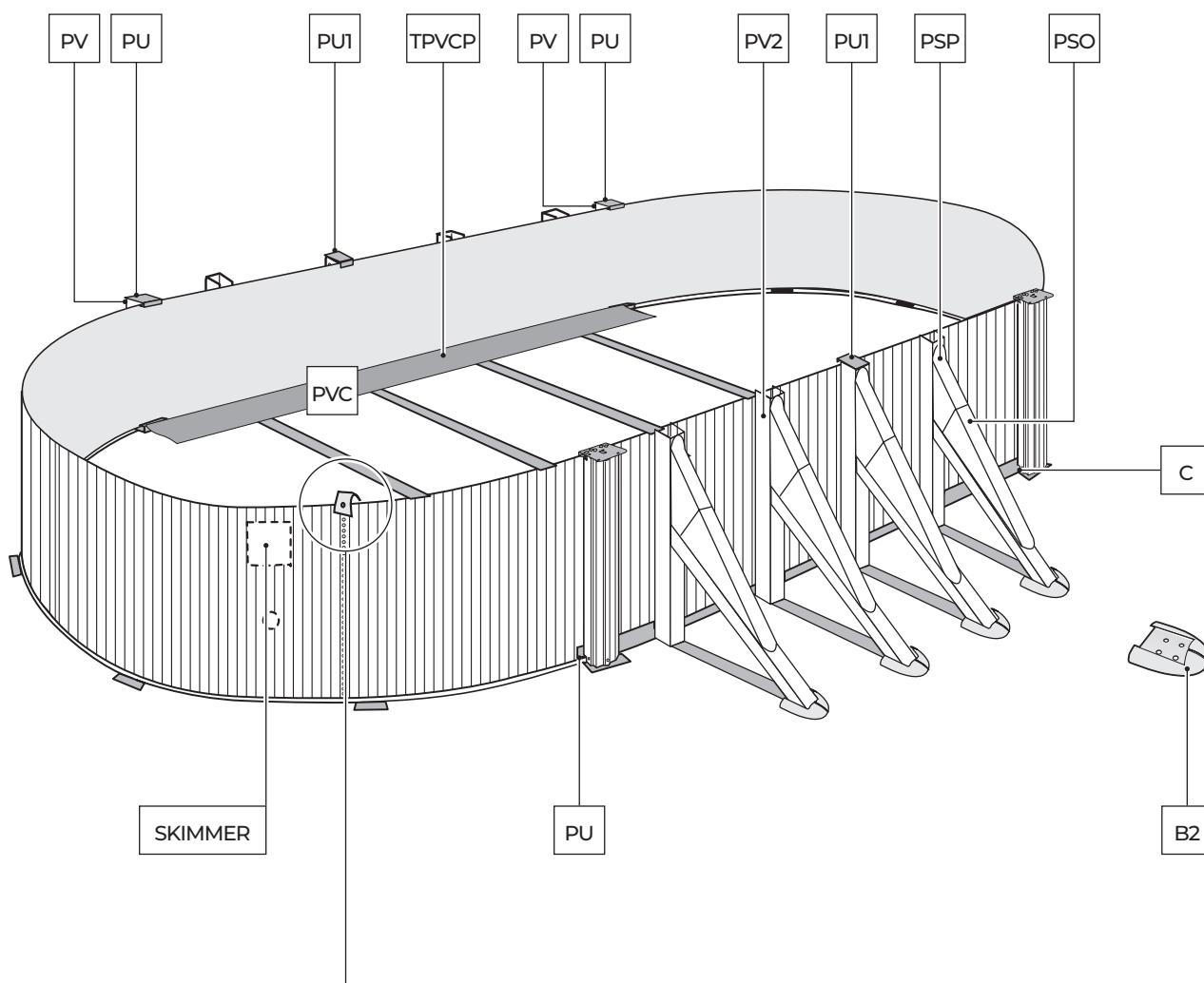
LISTWY OCHRONNE PCV (WKŁAD BASENOWY):

W skład komponentów basenu wchodzi 2 szersze taśmy PVC (TPVCP) i 1 węższa taśma PVC (TPVC). Węższy pasek PCV jest mocowany do górnego elementu ściany basenu, a pasek jest montowany wewnątrz basenu, aby przykryć łączenia w basenie (tęby śrub).

Dwa szersze paski należy przymocować za pomocą taśmy samoprzylepnej w celu przykrycia metalowych elementów wewnątrz basenu w obszarze prostym. Listwy ochronne mają za zadanie ochronić wkład basenowy.

Należy stosować tylko w przypadku, gdy w skład basenu wchodzi: Wkład basenowy (MPR) LUB mata basenowa (TPR):

Ostrzeżenie: zaleca się czyszczenie zabrudzeń ze ściany basenu oraz dna basenu za pomocą odkurzacza przed położeniem wkładu basenowego. Należy umieścić wkład basenowy wewnątrz basenu, usuwając wszystkie fałdy, należy wyrównać powierzchnię wkładu basenowego oraz odcinając nadmiar. Należy wykonać cięcie tak, aby zakryć profile wewnętrzne i części metalowe. W ten sposób wkład basenowy będzie odpowiednio zabezpieczony po zamontowaniu.



4.9

ROZKŁADANIE WKŁADU BASENOWEGO:

Należy rozciągnąć i równomiernie rozłożyć wkład basenowy (L) w cieniu na co najmniej 2 godziny przed jej montażem. Idealna temperatura: w celu łatwiejszego montażu wkładu, zaleca się wykonanie montażu w temperaturze otoczenia pomiędzy 20 a 25°C.

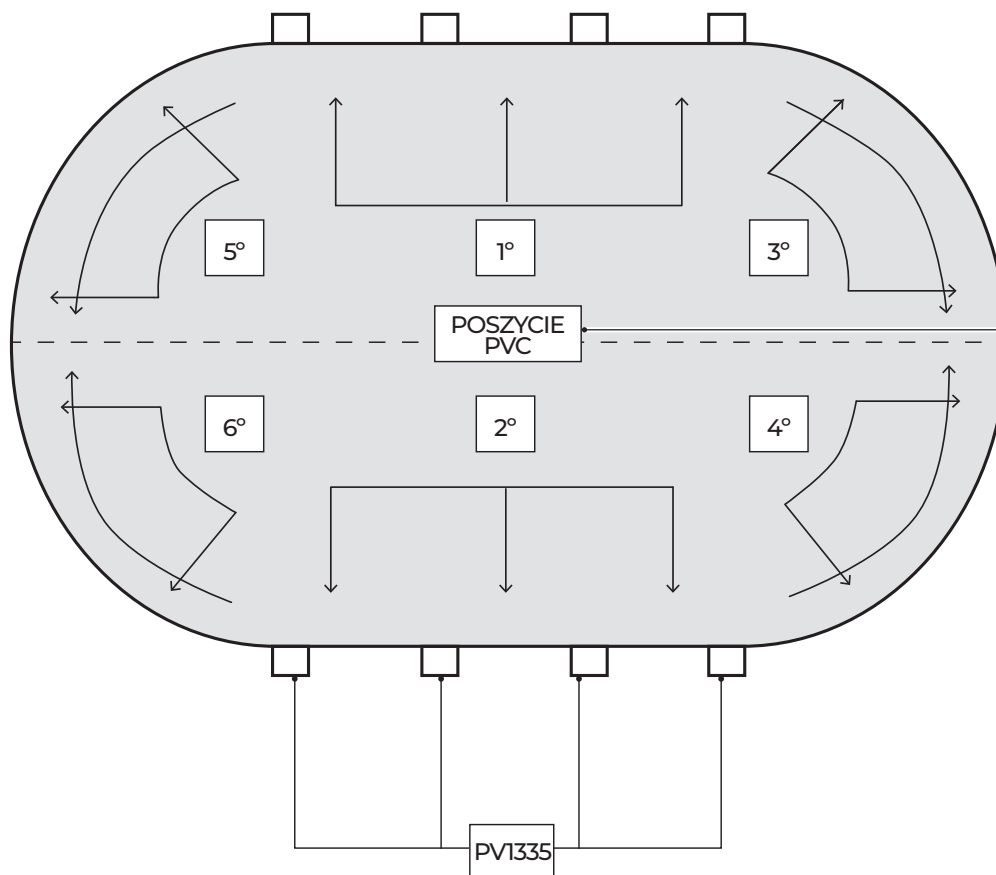
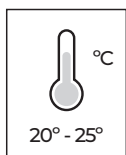
Wkład ma kształt owalny, odpowiadający kształtowi ścian basenu, tzn. składa się z prostokąta z półksiężycem po obu stronach: dlatego może być montowana tylko w jednej pozycji. Właściwe ułożenie wkładu jest niezbędne, aby zapobiec fałdom i nierównościom. Wkład basenowy PVC musi być rozłożony równomiernie. Należy umieścić wkład basenowy (L) na środku basenu. Następnie rozłożyć wkład wzdłuż głównej osi basenu i wyciągnąć bok w kierunku płyty ści-

nej basenu. Spoina pomiędzy dnem a bokiem musi być przyłożona do podstawy płyty ściennej - dookoła dna basenu, aby uniknąć zagięć. Przed ułożeniem wkładu, należy wykonać następujące czynności montażowe:

1. Montaż należy zacząć od miejsca gdzie znajdują się proste elementy basenu.
2. Należy rozłożyć drugą połowę wkładu, tzn. przy prostej części naprzeciwko.
3. Następnie należy rozłożyć półokręgi.
4. Następnie należy sprawdzić czy wkład jest równomiernie rozłożony. W przypadku gdy wkład basenowy jest za duży lub za mały należy wyrównać ją poprzez rozciągnięcie lub odcięcie, odpowiednio biorąc pod uwagę wielkość całego wkładu 5. oraz 6. Należy powtórzyć kroki 3 i 4 odpowiednio w celu poprawnego zmontowania basenu.

UWAGA: Jeśli u podstawy wkładu basenowego lub przy ścianach basenu występują fałdy, nie oznacza to, że należy go wymienić na inny, ponieważ nie jest to wada produkcyjna.

NUMER SERYJNY: Jest umieszczony na podstawie lub na ścianie wkładu basenowego. W przypadku ewentualnych reklamacji należy zwrócić uwagę na numer seryjny znajdujący się w pudełku na karcie katalogowej.

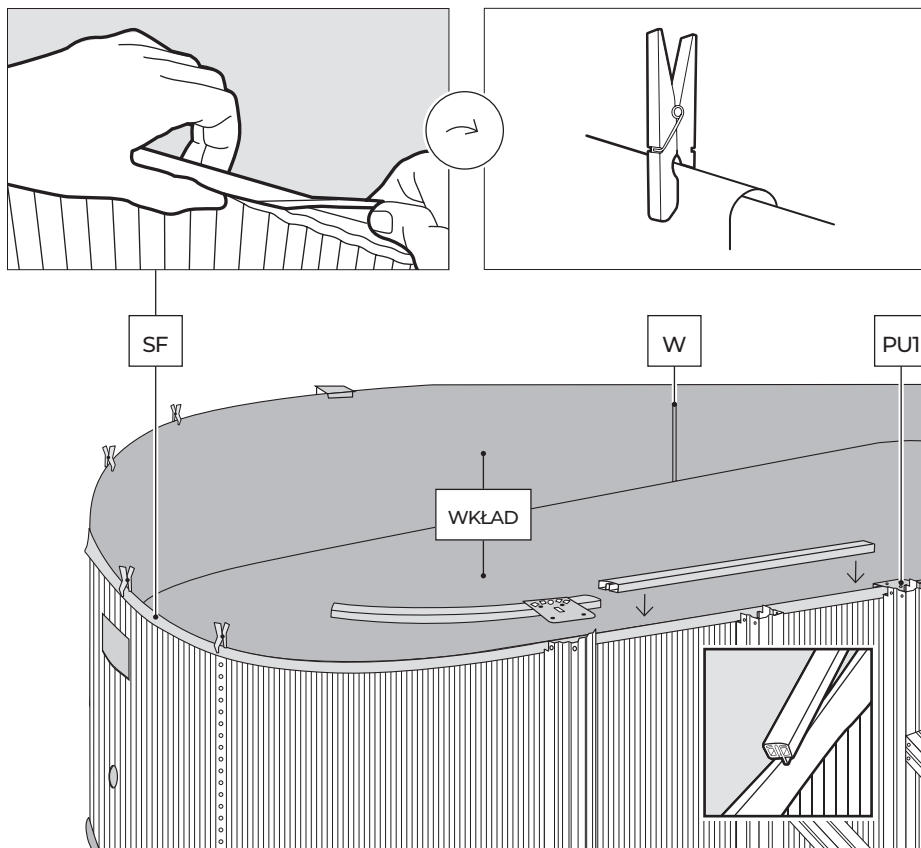


Nr SERYJNY
 przykłady
 FPR301 20233651
 FPR451 HY201907
 SP385F GP201901



NUMER SERYJNY WKŁADU BASENOWEGO:

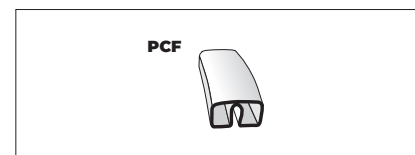
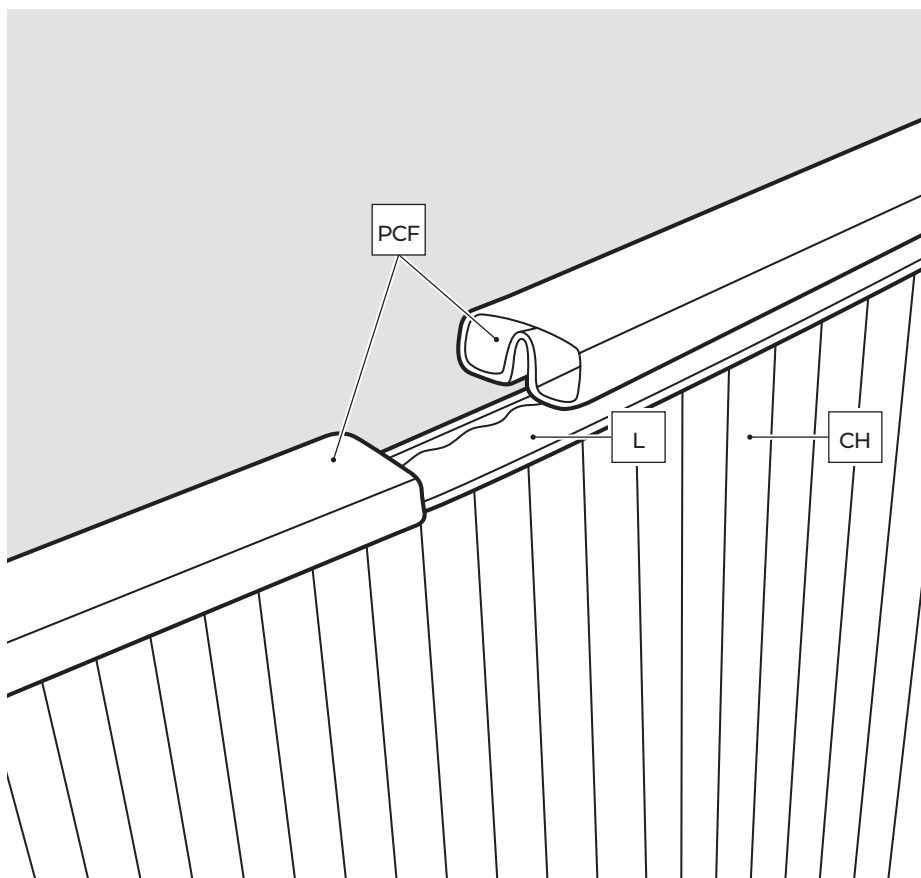
4.10



Należy zawiesić boki wkładu basenowego na ścianach basenu za pomocą elastycznej listwy z PCV (SF). Podczas montażu wkładu basenowego, zaleca się zabezpieczyć go tymczasowo za pomocą klamerek do ubrań lub za pomocą górnych elementów z PCV (bez ich pełnego osadzenia, utrzymując 5cm szczelinę między nimi). Jeśli ścianka wkładu jest duża, należy rozłożyć nadmiar wkładu równomiernie wokół basenu, aby zapobiec powstawaniu zmarszczeń/fałd. Jeśli wydaje się on zbyt mały, należy go równomiernie rozciągnąć na obwodzie basenu. *Uwaga: Niektóre odniesienia NIE MAJĄ OPCJI ELASTYCZNEGO NAKŁADANIA SIĘ KRAWĘDZI (SF) NA WKŁADZIE BASENOWYM. Wkład należy zawiesić, składając go nad płytą ścienną basenu, tak aby zakładka wynosiła nawet 3-4 cm.

UWAGA: W basenach o długości 6-7 m (wysokość 120 cm), zakładka musi wynosić 13-14 cm.

4.11



ELASTYCZNE ELEMENTY MONTAŻOWE (PCF) dla owalnych basenów.

UWAGA: Niniejsze elastyczne elementy są przeznaczone do montażu owalnych basenów.

Niniejsze elementy należy montować po rozłożeniu wkładu basenowego i nie wymagają łączenia. Umieszcza się je jeden po drugim, a gdy obwód jest już kompletny, dodatkową długość należy odciąć. Każdy element PU należy umieścić się na górnym elemencie; wszystkie elementy montowane na górnej części basenu muszą być tak samo ułożone co elementy dolne.

4.12

***Ważne!** Przed montażem należy gratować metalowe krawędzie za pomocą pilnika do metalu oraz papieru ściernego.

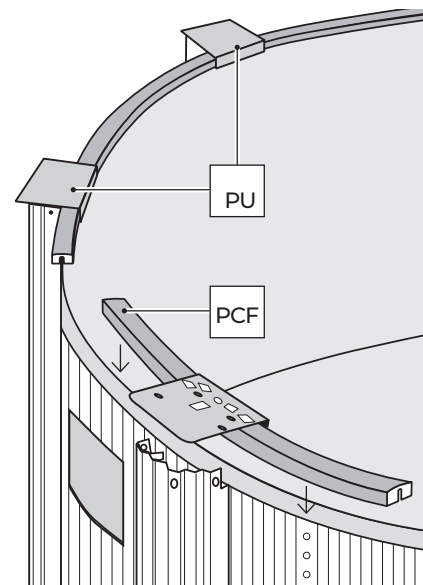
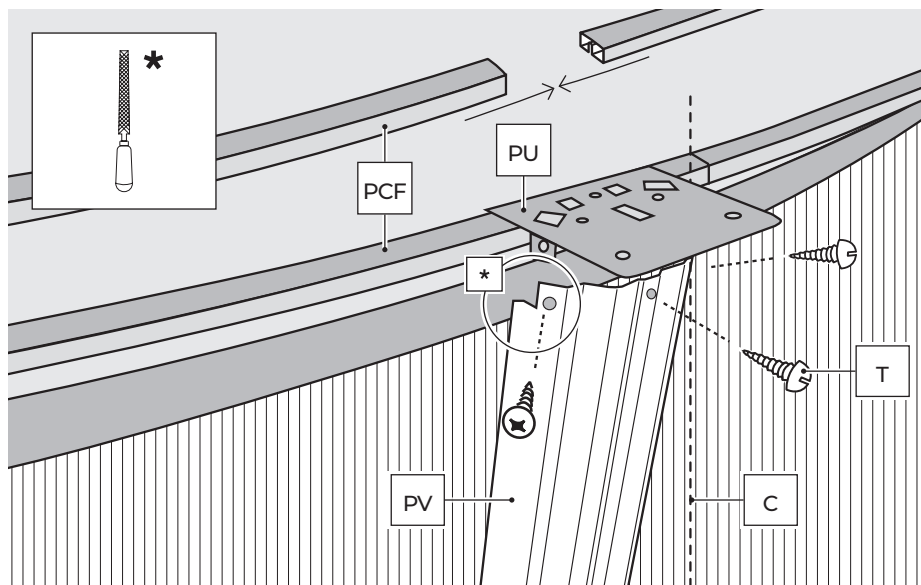
Należy przykręcić podporę pionową (PV) do odpowiednich łączników dolnych i górnych za pomocą 3 śrub T. Należy tę czynności powtarzać do zakończenia półokręgu. Następnie należy połączyć ze sobą elementy łączące i sprawdzić

czy są równe, patrząc na ożebrowanie na ścianie basenu, tak aby dopasować i zamontować odpowiednio wsporniki pionowe we właściwym miejscu.

WAŻNE: Należy sprawdzić, czy wszystkie śruby 3 + 3 (górną i dolną) T są zamontowane na każdym wsporniku pionowym oraz odpowiednio na łącznikach dookoła basenu. Należy napełnić basen

do głębokości 2 cm wodą oraz wygładzić wkład basenowy w celu usunięcia wszelkich fałd oraz nierówności.

Jeśli wysokość wody nie jest równomierna na całej powierzchni dna basenu, oznacza to, że podłoże nie jest wystarczająco równe. W takim przypadku należy zdjąć wkład basenowy oraz wypoziomować teren pod basenem.



4.13

***Ważne!** Przed montażem należy gratować metalowe krawędzie za pomocą pilnika do metalu oraz papieru ściernego na każdym końcu elementu PLY.

Montaż elementów wykończeniowych PLAYA (PLY):

Należy uważać, aby elementy wykończeniowe, aby nie wpadły do basenu podczas montażu, ponieważ mogą one uszkodzić wkład basenowy.

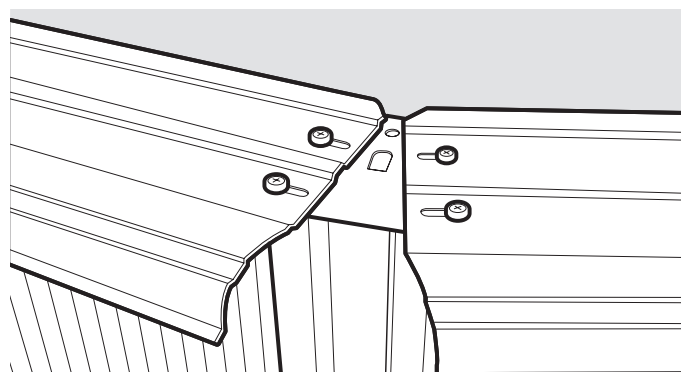
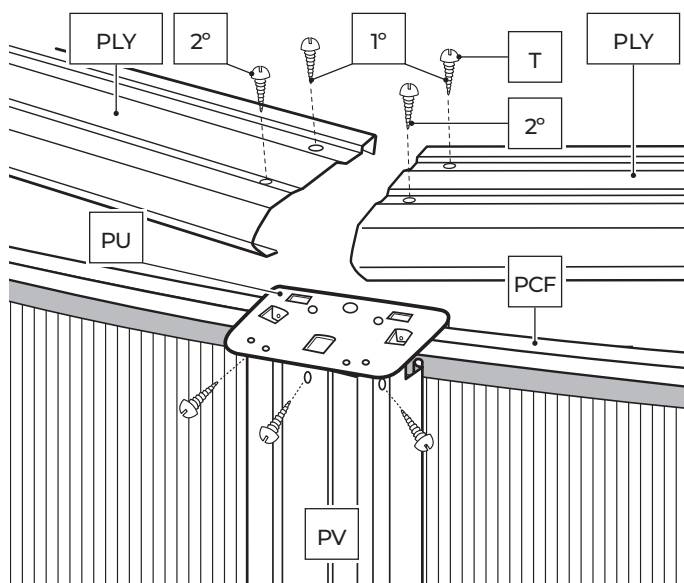
Należy każdą listwę połączyć na dwóch elementach PU, następnie należy zamontować.

Tak aby zaokrąglona część znajdowała się na zewnątrz. Każdy element wykańczający ma cztery otwory (dwa wewnętrzne i dwa zewnętrzne) do zamocowania na elementach łącznikowych. Należy montować każdą listwę do złączek, ale przy tym pamiętając aby umieścić tylko wewnętrzne śruby (1) z każdej strony (nie należy dokręcać ich, aby zapewnić pewną elastyczność pomiędzy

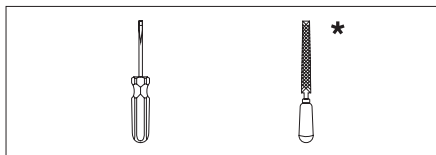
nimi). Po zamontowaniu wszystkich elementów na łącznikach należy ponownie sprawdzić, czy elementy pionowe są w pozycji pionowej. Jeśli nie, należy skorygować ich położenie.

Następnie należy przykręcić zewnętrzne śruby (2) i zamocować wszystkie śruby w konstrukcji.

OSTRZEŻENIE: Nie należy wchodzić na, chodzić po, siadać, skakać na oraz wskakiwać do basenu z elementów wykończeniowych PLAYA.



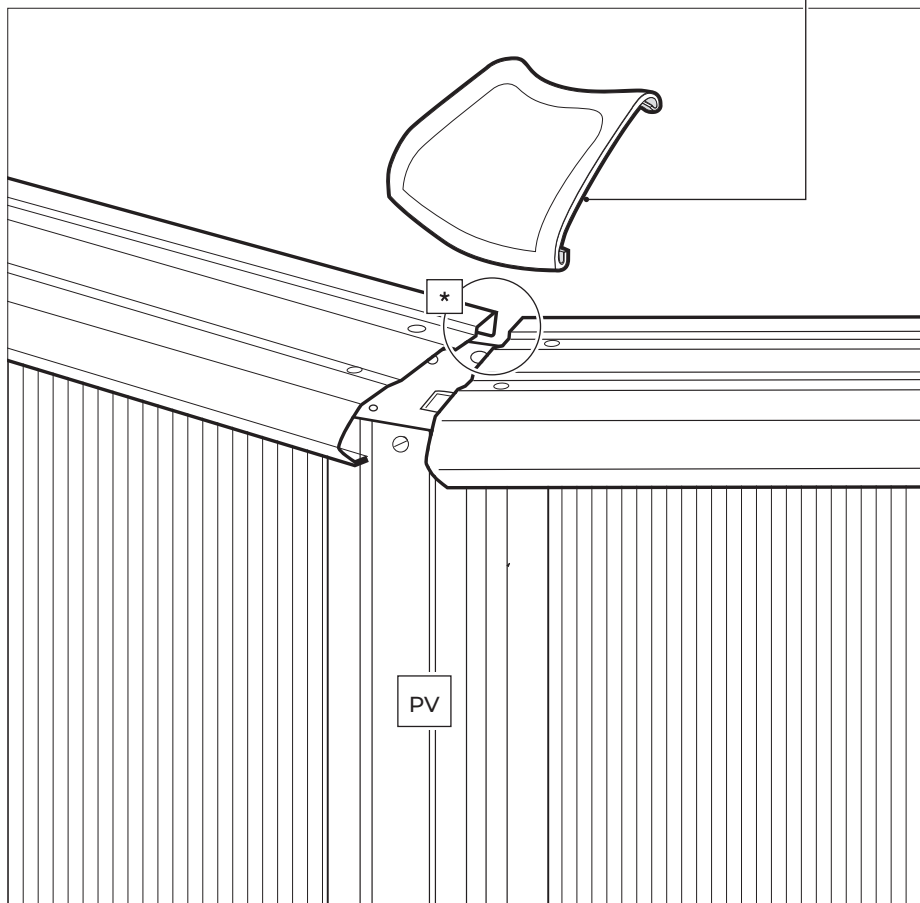
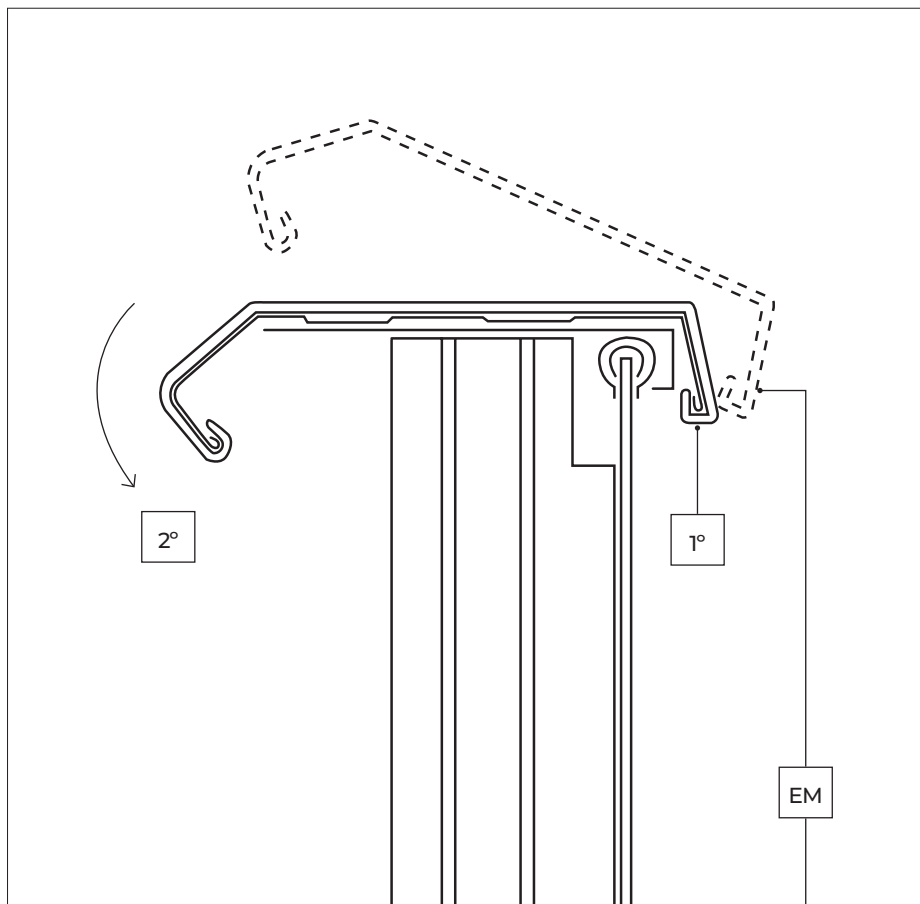
4.14



*** Ważne! Przed montażem należy gratować metalowe krawędzie za pomocą pilnika do metalu oraz papieru ściernego.**

MONTAŻ ELASTYCZNYCH ELEMENTÓW ŁĄCZENIOWYCH (EM tylko dla basenów 120 cm):

Elastyczne osłony łączni są mocowane na łączniach między elementami wykończeniowymi. Aby je zamocować, należy najpierw przymocować tylną część (wewnątrz basenu) do ściany basenu oraz za pomocą śrubokrętu przełożyć przednie zebra do momentu ich dopasowania do drugiego elementu.

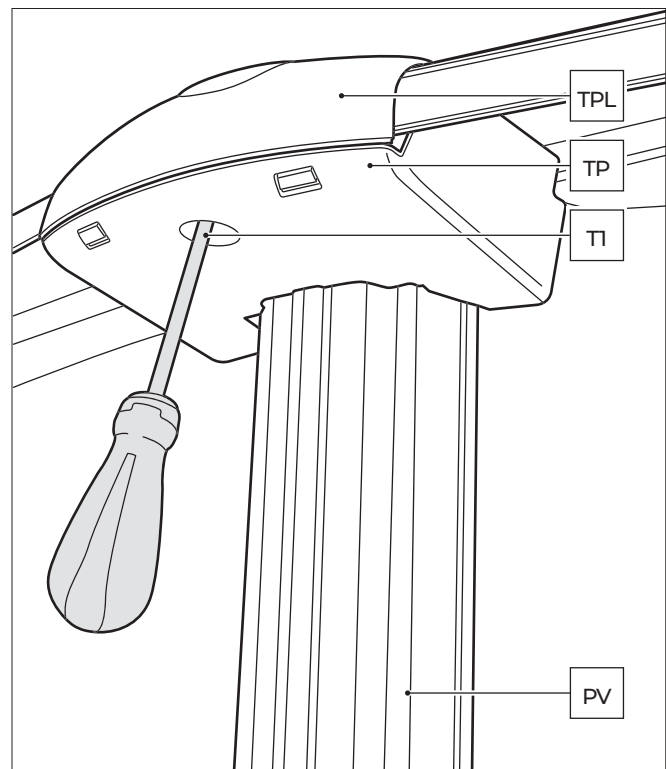
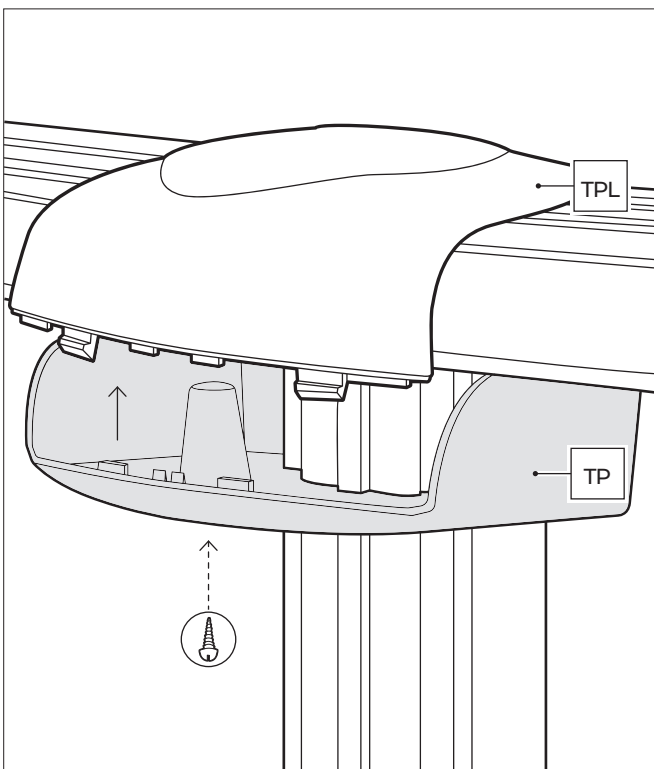
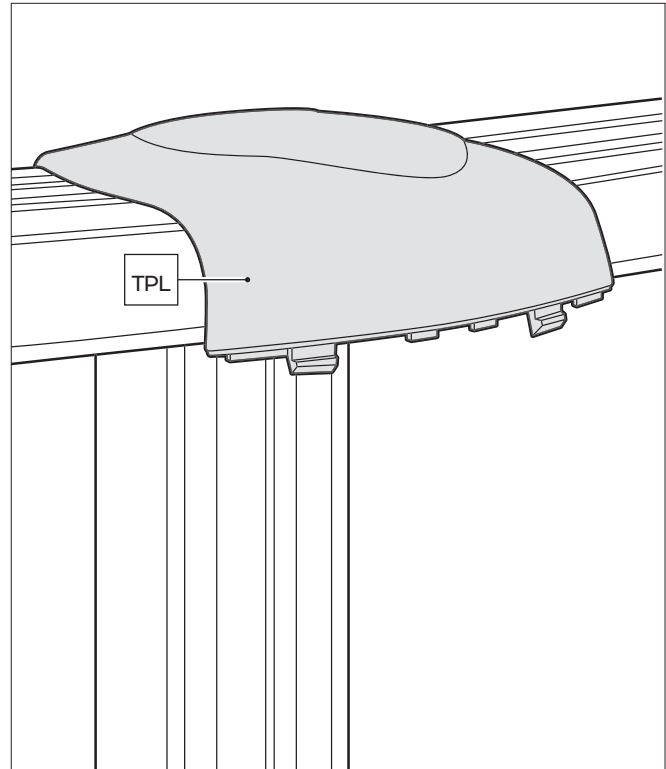
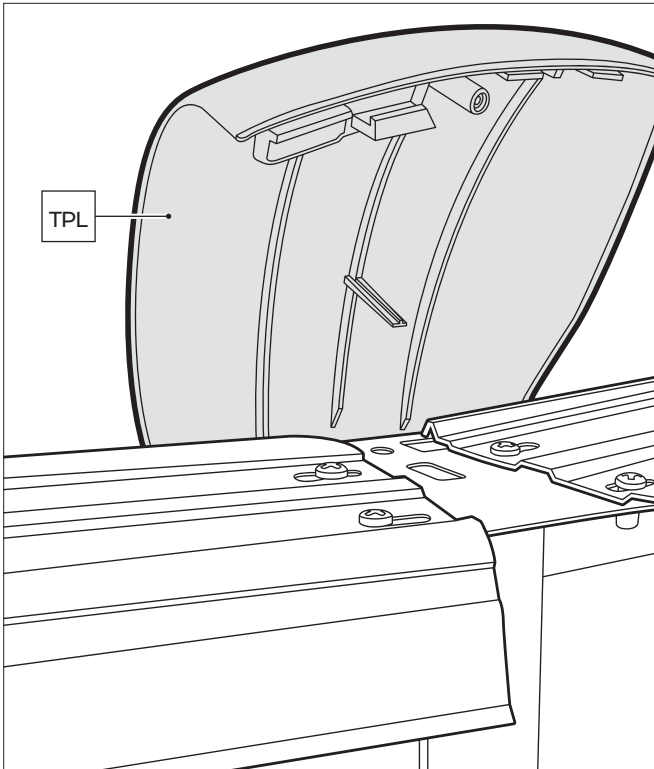
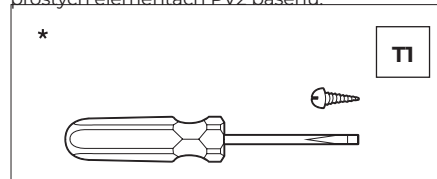


4.15

OSŁONY NA ŁĄCZENIACH: TPL and TP. (tylko dla besenów 132 cm)

Elementy te mają być dopasowane do łączy i służą do zabezpieczania elementów wykończeniowych. Osłony złączy składają się z 2 elementów: Osłona do listwy (TPL) i osłona do sekcji pionowej (TP). Należy pamiętać że, tylna strona osłony TPL musi być przymocowana do tylnej strony 2 elementów wykończeniowych. Następnie należy ją dokręcić, mocując krawędź TPL do otworu PU1. Teraz należy przymocować

TP do TPL przy dolnej stronie za pomocą śruby T1, aby je połączyć. Należy powtórzyć ten krok na wszystkich łączeniach. UWAGA: W celu zamontowania elementu TP należy usunąć wycięcie na prostych elementach PV2 basenu.



4.16

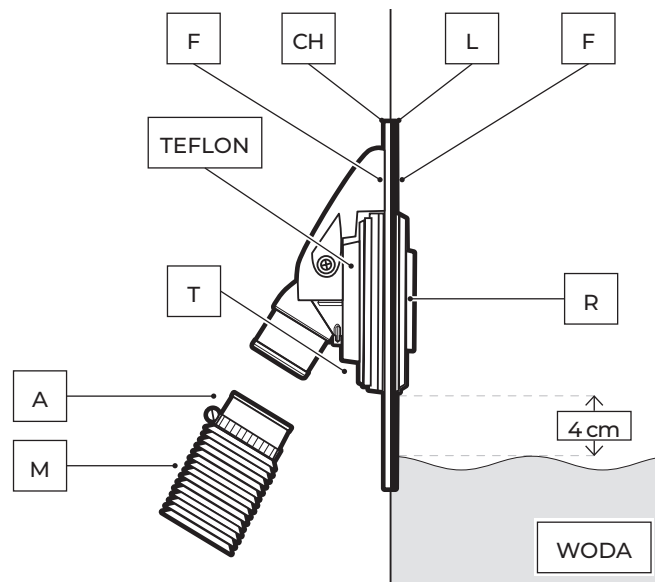
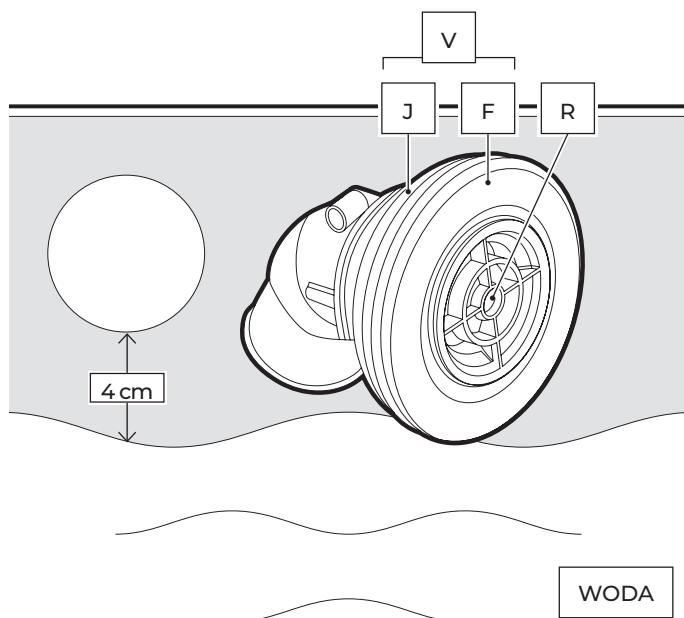
MONTAŻ ZAWORU ZWROTNEGO (V): (DYSZA WIRNIKA: V)

Zawór ten znajduje się w dolnej części ściany basenu, a woda przepływa przez zawór spowrotem do basenu po uzdatnieniu w filtrze. Należy wlewać wodę do basenu przez wąż ogrodowy, a następnie zatrzymać się 4 cm poniżej dołu otwo-

ru na zawór (należy sprawdzić wkład basenowy czy jest czysty przed napełnieniem basenu). Należy zaznaczyć filcowym pisakiem miejsce otworu na wkładzie basenowym i wykonać nacięcie w kształcie krzyża na środku, nożykiem do tapet. Pod żadnym pozorem nie należy wycinać poza krawędź otworu. Następnie należy zamontować uszczelkę (J) oraz złączkę obrotową

(F). Następnie należy odciąć wystającą część wkładu basenowego.

Następnie należy zamontować drugą uszczelkę (J) i drugą złączkę obrotową (F) i mocno dokręcić nakrętką (T). Następnie należy włożyć wąż (M), który przechodzi do filtra oraz następnie do zaworu zwrotnego (V) i zabezpieczyć go opaską zaciskową (A).



4.17

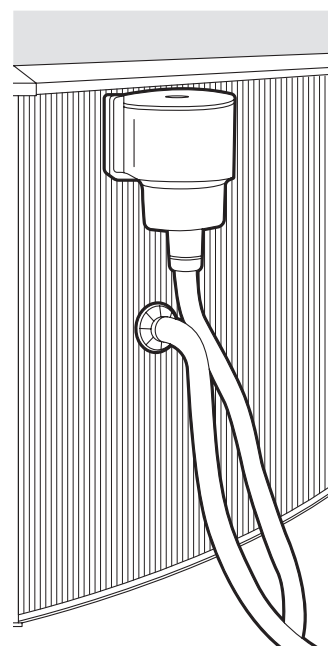
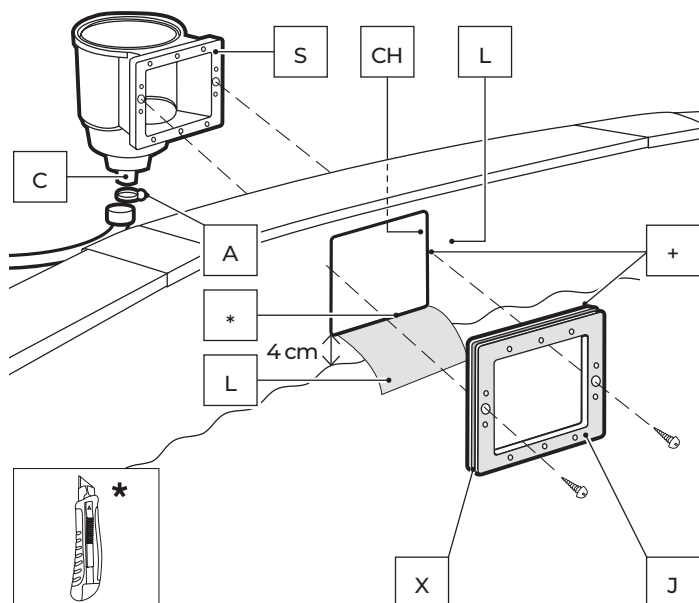
MONTAŻ SKIMMERA DO ZEWNĘTRZNEJ CZĘŚCI BASENU:

Należy napełnić basen wodą do poziomu 4 cm od dolnej krawędzi skimmera. Za pomocą nożyka, należy przeciąć wkład basenowy (L) wewnątrz basenu naprzeciwko. Następnie należy zamontować podwójne uszczelnienie (J), tak aby płyta ścienna basenu i wkład basenowy znajdowały się w rowku (X) wykonanym w tym celu, oraz

zamontować dwa krótsze wkręty w większych środkowych otworach od wewnątrz basenu poprzez podwójną uszczelkę oraz wkład basenowy. Należy wkręcić je w środkowe otwory na skimmerze (S). Następnie za pomocą taśmy teflonowej należy zabezpieczyć złączką (C) i wlot urządzenia do urządzenia filtrującego wodę. Następnie należy przykręcić złączkę (C) mocno dociskając połączyć ze skimmerem, jeden koniec węża należy połączyć ze złączką

łąjącą skimmer (C) za pomocą zacisku (A), a drugi koniec należy dopasować do wlotu urządzenia filtrującego wodę. Następnie należy zacisnąć również ten koniec.

WAŻNE – Należy za pomocą taśmy teflonowej zabezpieczyć wszystkie gwinty przyłączeniowe węża, aby zapewnić szczelność.



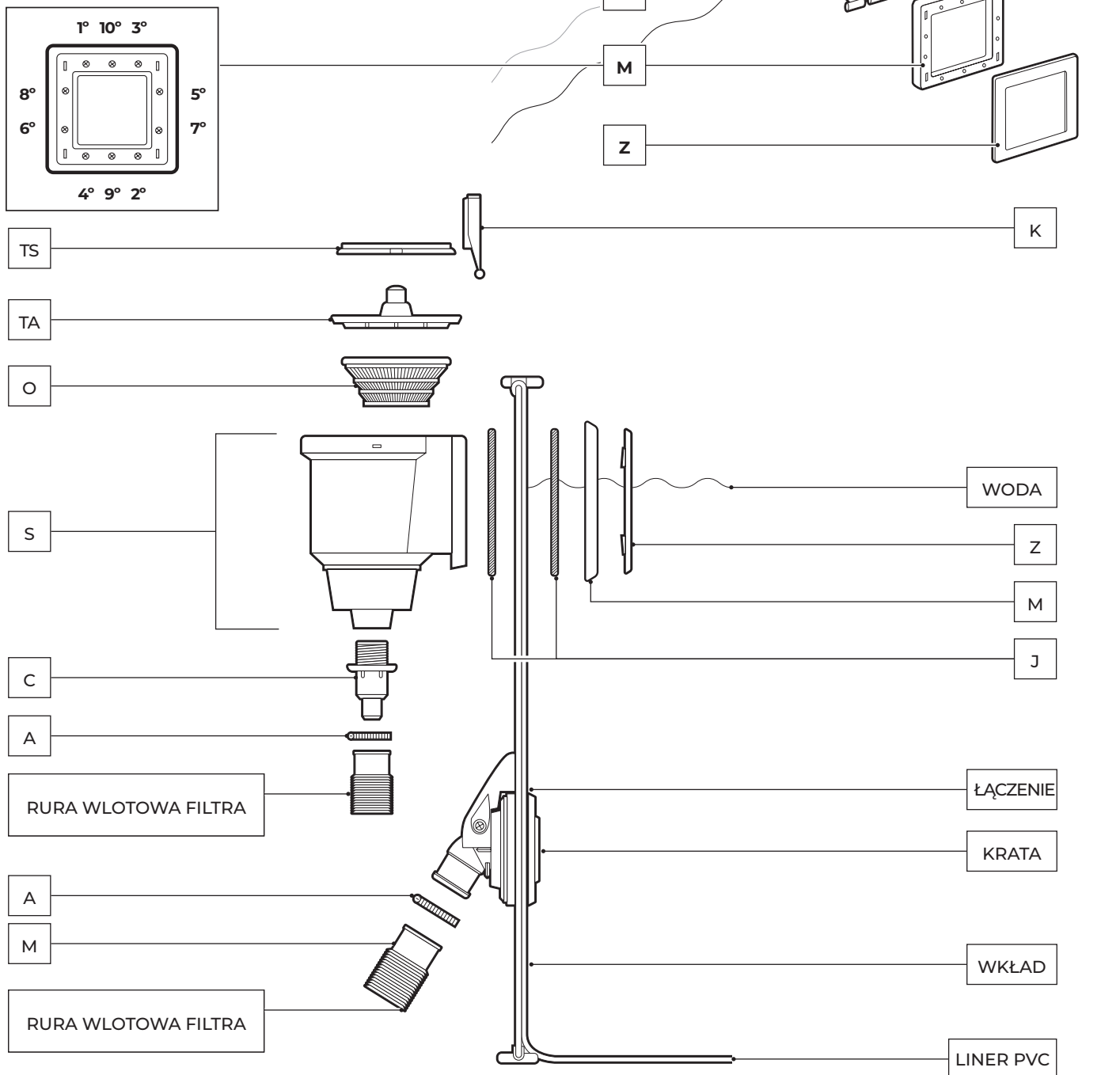
4.18

MONTAŻ RAMKI SKIM-MERA (M):

Należy upewnić się, że wszystkie otwory są odpowiednio zabezpieczone oraz wycięte. (Należy sprawdzić uszczelnienie płyty ściiennej.) Następnie należy wkręcić 10 pozostałych śrub, luźno przez ramkę, w celu sprawdzenia czy wszystkie elementy są odpowiednio dopasowane. Następnie należy dokręcić śruby we wskazanej kolejności. Na sam koniec należy je mocno dokręcić w tej samej kolejności.

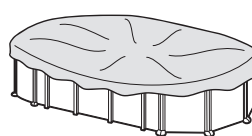
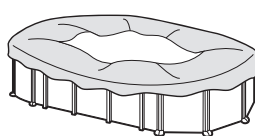
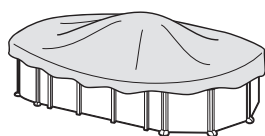
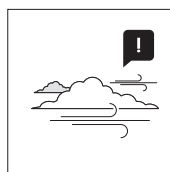
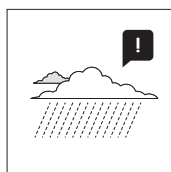
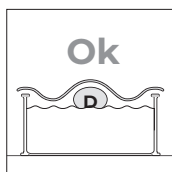
OSTATNIE UWAGI: Ciśnienie dopasowuje się do części wykończeniowej ramy odpieniacza (Z). Aby zakończyć, należy wprowadzić klapę (K) przez prostokątną szczelinę (delikatnie wcisnąć oba końce i dopasować występy). Włóż koszyk (O) do odpieniacza i pokrywę korpusu odpieniacza (TS).

NATĘPNIE NALEŻY DOKOŃCZYĆ NAPEŁNIANIE BASENU DO POŁOWY SKIM-MERA. (10-15 cm poniżej krawędzi basenu) TAK ABY WODA PRZEZ TEN OTWÓR DOSTAŁA SIĘ DO URZĄDZENIA FILTRUJĄCEGO.



#5

Konserwacja oraz użytkowanie.



- Poziom wody w basenie musi zawsze znajdować się w odległości co najmniej 15 cm od jego górnej krawędzi.
- W sezonie korzystania z basenowego raz dziennie należy używać systemu filtrującego, aby zapewnić pełne cykl oczyszczania wody, również w momencie, gdy basen nie jest używany (patrz instrukcja obsługi filtrowania wody).
- W sezonie letnim podczas korzystania z basenu należy sprawdzić poziom środków czyszczących oraz filtrujących wodę.
- Należy sprawdzić wszystkie śruby basenu oraz ewentualne punkty korozyjne.
- Nigdy nie należy całkowicie opróżnić basen. Jeśli poziom wody w basenie jest niewystarczający, istnieje ryzyko poważnego uszkodzenia konstrukcji.
- Nieprzestrzeganie instrukcji konserwacji może spowodować poważne zagrożenie dla zdrowia, zwłaszcza dla dzieci.

- Korzystanie z basenu wymaga przestrzegania instrukcji bezpieczeństwa określonych w instrukcji konserwacji oraz użytkowania.
- Nigdy nie należy pozostawiać niezmontowanego basenu na zewnątrz, na ziemi.
- Należy regularnie czyścić wkład basenowy PCV oraz linię poziomą za pomocą produktów nieścieralnych. Okresowo należy czyścić dolną warstwę wkładu, na łączeniach bocznych, ponieważ w tym miejscu mogą zbierać się zanieczyszczenia. Jeśli przypadkowo zrobisz mały otwór w wkładzie basenowych, można go naprawić za pomocą łąat AR202 lub V12.
- Letnie pokrywy basenowe (izotermiczne) chronią basen przed owadami, kurzem, liśćmi itp. oraz zapobiegają utracie temperatury wody. Zawsze należy pokrywę umieszczać tak aby bąbelki miały kontakt z wodą.

NALEŻY SZANOWAĆ ŚRODOWISKO NATURALNE, NIE NALEŻY DEMONTOWAĆ BASENU, POD WARUNKIEM, ŻE JEST TO KONIECZNE. W PRZYPADKU DEMONTAŻU BASENU ZALECA SIĘ PONOWNE UŻYCIĘ WODY. WODA JEST DOBREM DEFICYTOWYM.

Po zakończeniu eksploatacji basenu należy go opróżnić; materiały (plastik i stal) powinny być oddzielone i odpowiednio zutylizowane we wskazanym punkcie przez władze lokalne.

OKRES ZIMOWY:

A) W przypadku demontażu basenu:

- 1- Należy wyczyścić dno i boki wkładu środkiem nie ścierającym powierzchni wkładu.
 - 2- Do zimowania wodę należy uzdatnić za pomocą środka chemicznego. Zalecamy stosowanie LIQUID WINTERISER zamiast pływaków z produktem stałym, aby uniknąć odbarwienia wkładu.
 - 3- Należy rozważyć pozostawienie basenu pełnego wody:
 - a) W przypadku basenów ze skimmerem i zaworem zwrotnym, w takim przypadku należy obniżyć poziom wody do wysokości 5 cm pod skimmerem i zamknąć zawór zwrotny za pomocą kraniku, który znajduje się w zestawie z filtrem.
 - b) W przypadku basenów z rurami doprowadzającymi wodę oraz odprowadzającymi wodę, należy obniżyć poziom wody o 20 cm od górnej krawędzi basenu i zamknąć rury za pomocą systemu śrubowego.
 - 4- Odłączanie rur. Nie należy demontować skimmera i rur odprowadzające wodę oraz doprowadzające wodę do basenu.
 - 5- Należy chronić basen za pomocą pokrywy zimowej i umieścić element pływający pomiędzy pokrywą a wodą, aby chronić go przed zamrażaniem.
 - 6- Filtr: należy odłączyć od basenu. Oczyszczyć, opróżnić z piasku lub wyjąć wkład filtrujący, wysuszyć i przechowywać w miejscu osłoniętym i zabezpieczonym przed wilgocią.
 - 7- Akcesoria: należy usunąć wszystkie akcesoria (drabinkę, alarm, reflektor, słupy...), następnie spłukać wodą i schować.
- W CELU PONOWNEGO URUCHOMIENIA BASENU: należy zdjąć pokrywę zimową, zamontować filtr, wymienić co najmniej 1/3 wody i przeprowadzić obróbkę wody chlorem. Należy włączyć filtr na co najmniej 8 godzin w sposób nieprzerwany, z zachowaniem ciągłego czasu pracy podanego w instrukcji obsługi filtra.

B) W przypadku demontażu basenu:

- 1- Należy opróżnić basen. Potrzebne będą: Filtr, automatyczna pompa do filtrowania czystej wody lub system rur do spuszczenia wody. System rur do spuszczenia wody: Należy użyć węża z filtra o najmniejszym przekroju. Należy zamocować ciężarek na jednym z jego końców i zanurzyć go w basenie. Następnie należy zanurzyć cały wąż, aż do momentu, gdy nie będzie w nim powietrza. Jedną ręką pod wodą należy trzymać koniec węża i następnie należy zabrać tę końcówkę węża do drenażu. Następnie należy puścić palec aby woda zaczęła płynąć. Nie należy używać tej wody do podlewania roślin, ponieważ zawiera ona produkty chemiczne.
 - 2- Następnie należy oczyścić każdy element basenu za pomocą gąbki i mydła o neutralnym pH. Następnie należy osuszyć i przechowywać w suchym i czystym miejscu.
- To normalne, że po kilkukrotnym zamontowaniu oraz zdemontowaniu wkładu basenowego rozszerza się i traci swoją elastyczność.



W CELU PONOWNEGO URUCHOMIENIA BASENU: Należy ponownie przeczytać niniejszą instrukcję montażu od początku.

ŚRODKI CHEMICZNE:

Należy uważnie przeczytać instrukcję producenta środków chemicznych. **OSTRZEŻENIE:** Środki chemiczne należy przechowywać w miejscu czystym, suchym i niedostępnym dla dzieci. Ważne: Każdy produkt musi być odpowiednio dobrany do wkładu basenowego.

- Pierwsze napełnienie: Należy zbadać poziom pH wody i chloru (Cl) oraz następnie należy dostosować te poziomy do optymalnych poziomów: pH wody: 7,2 - 7,6; chloru: 0,5 - 2 ppm.
- Dawkowanie chloru: Polega na zwiększaniu poziomu chloru do ok. 20 ppm w celu wyeliminowania zarazków i glonów. Proces ten musi być wykonywany tylko wtedy, gdy woda w basenie pochodzi z rzek lub stawów, ... lub gdy jest pozostawiona przez długi czas bez żadnego uzdatniania.
- Kontrola: Przynajmniej raz w tygodniu należy sprawdzić poziom chloru (w tym celu można użyć analizatora do chloru oraz poziomu pH wody). W ten sam sposób zaleca się stosowanie środka: algicyd, aby zapobiec pojawianiu się glonów w wodzie.

Pod żadnym pozorem nie należy korzystać z basenu przed stabilizacją poziomu chloru. Zawsze należy używać pływającego dozownika do rozpuszczania produktów chemicznych (tabletek). Rozpuszczanie produktu chemicznego musi odbywać się zgodnie z jego przeznaczeniem: Objętości wody w basenie, częstotliwości kąpielel, warunków klimatycznych, temperatury wody i lokalizacji. Zawsze należy wodę zamieszać i odczekać do całkowitego rozpuszczenia się produktu chemicznego przed dodaniem kolejnego. Należy odczekać ok. 12 godzin pomiędzy jakimkolwiek dostosowaniem pH, chloru lub algicydu za pomocą systemu filtrującego.

ŚRODKI MECHANICZNE:

Należy sprawdzić, czy filtr, skimmer, zawory i rury są dobrze podłączone do basenu. Należy wziąć pod uwagę, że wysoka temperatura wody będzie wymagała więcej czasu na filtrowanie. Czas filtracji teoretycznej = objętość wody / wypływ z systemu filtrującego (zazwyczaj 8h/dzień przy temperaturze wody 21°C), (Idealnie: 2h rano - 4h około południa - 2h po południu). **PROSIMY O PRZESTRZEGANIE ZASAD PRACY FILTRA W PRZYPADKU GDY FILTRUJE WODĘ W SPOSÓB NIE PRZERWANY.**

ODKURZĄC BASENOWY (RĘCZNY LUB AUTOMATYCZNY):

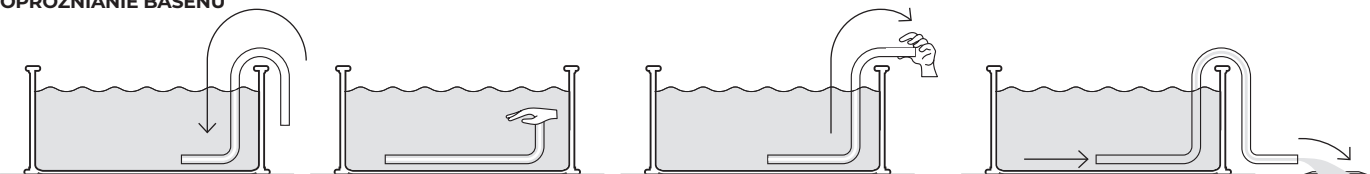
Tylko dla basenów ze skimmerem. Należy podłączyć końcówkę węża do głowicy szczotki i zanurzyć ją w wodzie, aby się napełniła wodą. Następnie należy podłączyć drugi koniec węża do rury odprowadzającej (TA) i umieścić go nad koszykiem w skimmerze. Następnie należy włączyć filtr w pozycji **FILTROWANIE** i zacząć czyścić dno basenu. Należy zwrócić szczególną uwagę na miejsca z zagięciami, w których gromadzą się zanieczyszczenia.

ODKURZĄC DO DNA BASENU TYPU VENTURY:

Należy podłączyć wąż ogrodowy do końcówki do czyszczenia dna i wprowadzić go do basenu. Następnie należy otworzyć kran, aż do uzyskania normalnego ciśnienia, aby woda wypłynęła na dno basenu, wytwarzając w ten sposób wznoszący się strumień, który pozostawia zanieczyszczenia w filtrze (worku), który jest regulowany na dolnym odkurzaczu.

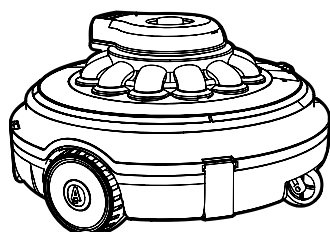
PROBLEM	PRZYCZYNA	ROZWIĄZANIE
Mulista woda	Złe filtrowanie. Wysokie PH. Osad organiczny	Wymienić wkład filtra. Dodać chlor w tabletkach za pomocą dozownika. Wykonać szokowe chlorowanie.
Zielona woda	Tworzenie się glonów lub błota	Delikatnie oczyścić dno i ściany basenu. Przeprowadzić analizę poziomu pH i dostosować poziom w zakresie 7,2 - 7,6. Dodać algicyd i płynny środek czyszczący.
Brązowa woda	Obecność żelaza lub manganu	Należy przeanalizować poziom pH i ustawić je w zakresie 7,2 - 7,6. Następnie należy przeprowadzić szokowe chlorowanie. Dodać płynny środek czyszczący.
Powłoka na wodzie	Obecność wapnia w wodzie	Przeanalizować poziom pH i ustawić je w zakresie 7,2 - 7,6. Raz w tygodniu dodawać środek przeciwwapniowy.
Podrażnione oczy oraz skóra. Brzydki zapach.	Nieodpowiedni poziom PH wody. Osad organiczny	Przeanalizować poziom pH i ustawić je w zakresie 7,2 - 7,6. Przeprowadzić szokowe chlorowanie.

OPRÓŻNIANIE BASENU

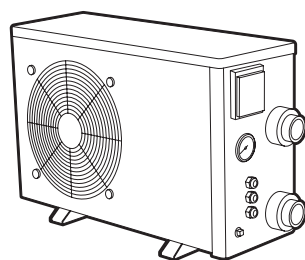


#6

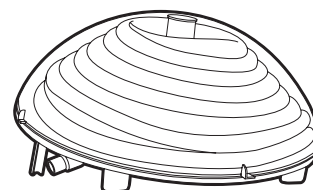
Pozostałe produkty.



ODKURZACZE



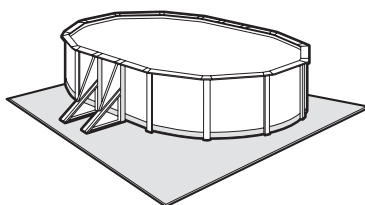
POMPY CIEPŁA



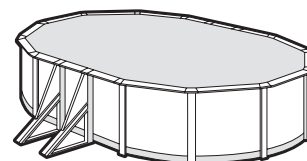
SYSTEMY GRZEWCZE



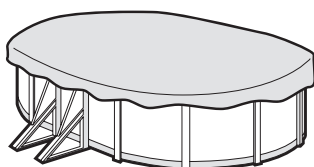
UZDATNIANIE WODY



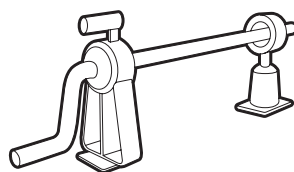
MATY BASENOWE



IZOTERMICZNE POKRYWY BASENOWE



ZIMOWE POKRYWY BASENOWE



**ZWIJAK DO POKRYWY BASE-
NOWEJ**



PRYSZNICE SOLARNE

WAŻNE: W celu zapoznania się z naszą ofertą produktową zapraszamy na naszą stronę: www.grepool.com





Karta gwarancyjna

Należy zachować niniejszą instrukcję montażu wraz z dowodem zakupu (rachunek) w celu zgłoszenia reklamacji.

Reklamacja w ramach gwarancji powinna być dokonywana przez zgłoszenie online, za pośrednictwem strony internetowej www.grepool.com/en/after-sales, należy dołączyć pokwitowanie zakupu. W celu uzasadnienia roszczenia można dołączyć zdjęcia do reklamacji. Zwroty materiałów nie będą przyjmowane bez uprzedniej zgody. Klient pokryje wszystkie koszty zwrotu towaru, (opakowania i transportu).

PO SPRAWDZENIU I POTWIERDZENIU WADY PRODUKCYJNEJ

- Produkty, które wykazują ewidentne wady produkcyjne, zostaną naprawione lub wymienione bez ponoszenia kosztów transportu.

Gwarancja jest ograniczona do naprawy lub wymiany wadliwej części. Nie obejmuje ona w żadnym wypadku wypłaty odszkodowania za szkody i straty.

GWARANCJA NIE MA ZASTOSOWANIA W NASTĘPUJĄCYCH SYTUACJACH:

- Korzystanie z materiałów, które nie są zgodne z naszymi instrukcjami oraz zaleceniami.
- Uszkodzenia spowodowane niewłaściwą obsługą lub instalacją niezgodną z instrukcją.

WAŻNE:

Manufacturas Gre wymienia elementy w zamian za inne, które będą sprawdzane i weryfikowane. Jeśli po sprawdzeniu nie zostaną wykryte żadne nieprawidłowości lub wady, Manufacturas Gré zastrzega sobie prawo do wystawienia klientowi faktury za koszty transportu i inne powstałe z tego tytułu wydatki.

CZAS TRWANIA GWARACJI:

Gre pools podlegają prawnej dwuletniej gwarancji ustanowionej przez ustawę o ochronie konsumentów i użytkowników, licząc od daty zakupu i zgodnie z jej warunkami. Przypominamy, że aby gwarancja miała zastosowanie, należy przedstawić dowód zakupu i/lub dokonać zwrotu produktu. Manufacturas Gre udziela również dodatkowej 2-letniej gwarancji handlowej na ten model basenu, to znaczy łącznie 4 lata, wyłącznie w odniesieniu do metalowych części konstrukcji basenu. Ta dodatkowa gwarancja handlowa nie wpływa na prawa konsumenta zgodnie z gwarancją prawną.

Z gwarancji wyłączone są następujące elementy:

- Wkład basenowy, w przypadku demontażu i ponownego montażu basenu
- Plamy lub odbarwienia, które mogą pojawić się na wkładzie z powodu jego użytkowanie
- Uszkodzenia basenu spowodowane złym przygotowaniem gruntu, w którym znajduje się basen
- Uszkodzenie basenu w wyniku zawalenia się
- Wszelkie uszkodzenia basenu wynikające z jego niewłaściwego użytkowania, zgodnie z instrukcją obsługi

Podobnie, wszystkie części z tworzyw sztucznych są wyłączone z dodatkowej gwarancji handlowej, to znaczy:

- Wkład basenowy
- Każdy element wykończeniowy

Aby móc skorzystać z gwarancji, należy dołączyć niniejszy dokument do zgłoszenia reklamacji.

Gwarancja ważna dla basenów sprzedanych po 1 stycznia 2016 roku.

- Wkład basenowy: 2 lata gwarancji na łączenia oraz wodoszczelność w normalnych warunkach użytkowania. Gwarancja nie obejmuje: Rozdarcia, pęknięcia, plamy (powstałe w wyniku wlewania środków chemicznych bezpośrednio do wody), plamy związane z rozrostem glonów, plamy związane z rozkładaniem się ciał obcych w kontakcie z wkładem basenowym, plamy i odbarwienia wynikające z działania produktów utleniających, utrzymanie koloru i zużycia w wyniku tarcia materiału o różne powierzchnie. Deformacja wkładu basenowego pozostawionego bez wody na 24 godziny (nigdy nie należy całkowicie opróżniać basenu). Należy zachować etykietę z numerem seryjnym wkładu basenowego, który znajduje się na produkcie oraz na jego opakowaniu. Numer ten oraz próbka wkładu będą wymagane do ewentualnej reklamacji w ramach gwarancji.

- Urządzenie filtrujące: Pompa posiada 2 lata gwarancji (w przypadku problemu elektrycznego), w normalnych warunkach użytkowania. Gwarancja nie obejmuje uszkodzeń części (dno pompy/osadnik piaskowy, pokrywa retencyjna, zawór wielokierunkowy...), zużycia spowodowanego złym podłączeniem, użytkowania pompy bez wody, zużycia spowodowanego ścieraniem lub korozją (urządzenie powinno być umieszczone w chłodnym i suchym, zabezpieczona przed rozpryskami wody pomieszczeniu).

- Pozostałe elementy: 2 lata.

GWARANCJA NIE OBEJMUJE REKLAMACJI W ZAKRESIE:

- Powstałe cięcia w wkładzie basenowym
- Montażu i przyłączenia elementów łączących
- Montażu basenu
- Zniszczeń we wkładzie basenowym
- Instalacja łączeń
- Przechowanie w okresie zimowym
- Konserwacja oraz użytkowanie

SERWIS POSPRZEDAŻOWY BEZ GWARANCJI:

Gwarancja jest ważna we wszystkich krajach UE, Wielkiej Brytanii i Szwajcarii. GRE oferuje kupującemu - oprócz praw gwarancyjnych sprzedawcy, które są zgodne z prawem i nie ograniczają ich - dodatkowe prawo zgodnie z warunkami poniższych zobowiązań gwarancyjnych dla nowych produktów.

- W razie jakiegokolwiek problemów, skontaktuj się z nami:
www.grepool.com/en/after-sales





MANUFACTURAS GRE S.A.

Aritz Bidea, 57 BELAKO INDUSTRIALDEA,
APARTADO 69, 48.100 - MUNGUIA (VIZCAYA) ESPAÑA.

www.grepool.com

— GWARANCYJNA —



Zastrzegamy sobie prawo do zmiany całości lub części artykułów lub treści
tego dokumentu bez wcześniejszego powiadomienia.