



## FICHA PRODUCTO / PRODUCT DATA SHEET

DGI.02.06.02

REFERENCE

DESCRIPCION / DESCRIPTION

REV

FECHA / DATE

TRCP96

LOCAL TÉCNICO DE COMPOSITE / COMPOSITE TECHNICAL ROOM

0

26/5/20

NEW COLLECTION 2021

### CARACTERISTICAS / CHARACTERISTICS

MEDIDAS / SIZES: 80 x 60 x h= 89 cm

CERRADURA CON LLAVE / KEY LOCK

LOCAL TECNICO PARA PISCINAS DE COMPOSITE

TECHNICAL ROOM FOR COMPOSITE POOLS

PACKAGING SIZE: 113 x 78 x 29 cm

PESO BRUTO / GROSS WEIGHT: 42,140 kg

PESO NETO / NET WEIGHT: 40 kg



### PALETIZADO / PALLETIZATION

UNITS BY PALET : 5 UNITS / PALET

EAN13 CODE: 8412081312712 - ETIQUETA / LABEL Gre

PALET = EUROPALET 120 x 80 x 15 cm

MEDIDAS PALET COMPLETO / COMPLET PALET SIZE: 120 X 80 X 160 cm

VOLUMEN / PALET VOLUME: 1,53 m<sup>3</sup>

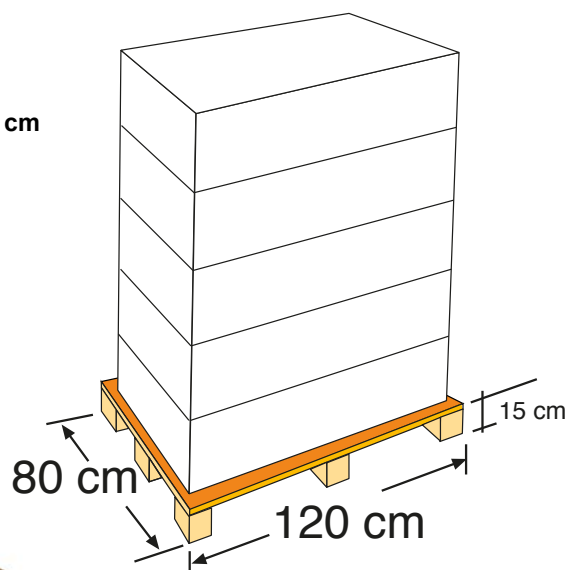
PESO / PALET WEIGHT: 272 kg

1 UNIT INDIVIDUAL PALET:

COMPLET INDIVIDUAL PALET: 120 x 80 x 44 cm

PALET VOLUME: 0,42 m<sup>3</sup>

PALET GROSS WEIGHT: 62,400 kg



### OBSERVACIONES / OBSERVATIONS